

# **НАГРЕВАТЕЛЬ ВОЗДУХА ТИПА REGAZ**

в. 2012/1

## Содержание

1. Введение.....	3
2. Общие сведения о продукте .....	4
3. Строение и принцип работы.....	5
4. Подбор арматуры и горелки .....	6
5. Код заказа воздухонагревателя PEGAZ .....	13
6. Технические данные и размеры.....	13
7. Характеристика тепло-пропывовая воздухонагревателей воздуха PEGAZ ..	18
8. Характеристика пропыва воздуха через боздухонагреватель PEGAZ.....	19
9. Нагревательная мощность и прирост температуры воздуха пропывающего через воздухонагреватель PEGAZ.....	23
10. Система контроллирования.....	24
11. Примерные конфигурации секции PEGAZ.....	25
12. Истребования касающиеся газовой инсталяции.....	27
13. Характеристика системы отвода продуктов изгорания.....	28
14. Характеристика помещений, в которых работают воздухонагреватели PEGAZ..	29
15. Характеристика электрической системы воздухонагревателей PEGAZ.....	29

## 1. Введение

Природный горючий газ уже много лет считаются практически самым удобным и относительно дешёвым топливом – при условии правильной эксплуатации. Поэтому везде там, где он доступен, рекомендовано применять их в качестве топлива в источниках тепла для обогрева зданий.

Источники тепловой энергии такого рода имеют множество преимуществ.

Капитальные затраты на установку газового нагревателя и стоимость подсоединения газа - самые низкие. Эти устройства просты в обслуживании, а их регулировка легка и безопасна. Автоматика газовых или жидкотопливных нагревателей обеспечивает безопасную работу оборудования. Газовая горелка поставляется в комплекте с защитной автоматикой и газовой арматурой.

Дополнительные преимущества таких топлив, как газ это:

- лёгкость и быстрота обслуживания, быстрый запуск устройства,
- простота контролирования расхода газа при помощи обыкновенного газомера или при помощи системы управления, заданием которой – кроме всего иного – является оптимизация расхода топлива, что непосредственно ведёт к ощутимой экономии на этапе эксплуатации устройств, подключённых к отопительной системе,
- бездымное сжигание, наименьшее по отношению к другим топливам загрязнение окружающей среды,
- короткий срок нагревания (малая инертность),
- чистая работа установки,
- постоянная эксплуатационная готовность.
- сравнивая с другими топливами, эмиссия  $\text{CO}_2$ ,  $\text{NO}_x$ ,  $\text{SO}_x$ , является значительно меньшей; сжигание газа делает возможным почти полное исключение эмиссии  $\text{SO}_2$ , пылей и ароматических углеводородов, употребляя горелки со специальной конструкцией возможно значительно уменьшить эмиссию  $\text{CO}_2$ ,  $\text{NO}_x$ ,  $\text{CO}$ ;
- сжигание характеризуется высокой эффективностью, что также уменьшает количество продуктов сжигания
- природный горючий газ не требует складования у клиентов

В зданиях, которые не имеют доступа к природному горючему газу, можно использовать пропан-бутан, который поставляется в баллонах или газгольдерах.

## 2. Общие сведения о продукте

В этом документе представлено описание воздухонагревателя типа PEGAZ с газовой горелкой, который является дополнением широкой гаммы изделий, изготавливаемых фирмой VBW Engineering.

В зависимости от требований, PEGAZ сотрудничает с нагревательно-вентиляционными кондиционерами, предназначенными для монтажа в закрытых помещениях (с пыльностью в норме), но также по внешней стороне здания (те. крышное изготовление BD, потому что они чаще всего монтируются на крышах).

PEGAZ может работать также в качестве индивидуального нагревательного модуля в вентиляционном канале, как зональный нагреватель, или как несколько канальных модулей, работающих параллельно.

Обогрев воздуха газовым или жидко-топливным нагревателем часто применяется на объектах, на которых нет других источников энергии либо существующие источники энергии, из-за их цены, неэкономичны или не в состоянии удовлетворить потребности в энергии.

Если поблизости обогреваемого объекта нет газопровода с природным газом, можно применить газгольдер или жидкотопливные резервуары, которые поставляет нефтеперерабатывающий комбинат.

Особенно рекомендуется применение нагревательных модулей PEGAZ для обогрева таких помещений, как универмаги, производственные цеха, спорткомплексы, магазины, оптовые склады, хозяйственные помещения и т.п.

**Нагревательные модули типа PEGAZ в комплекте с жидкотопливными или газовыми горелками – это гораздо более дешёвое решение, чем строительство стационарной котельной, необходимой для производства и подачи теплоносителя к установке. Применение модуля без промежуточного теплоносителя с термическим коэффициентом полезного действия превышающим 90%, исключает какие-либо теплотери при передаче теплоносителя, а также исключает возможность его замерзания в случае снижения температуры до минусовой, в следствии отключения электричества или иной аварии, типичной для классической водяной и паровой котельной.**

В горелку должно подаваться только точно определенное нормами топливо: природные горючие газы принадлежащие к группе E, Lw, Ls и также жидкие газы (сконденционированы) P (Технический пропан), В/Р (пропан - бутан). Символ газов по PN-C-04750. Давление газа, питающего горелку и смесительную головку, должно находиться в диапазоне, указанном в технической документации.

Давление газа перед нагревателем не должно быть ниже, чем определяет это ПН:

- Для e: 2.0 кПа; + 0.5 кПа; - 0.4 кПа;
- Для Lw: 2.0 кПа; + 0.3 кПа; - 0.25 кПа
- Для Ls: 1.3 кПа; + 0.3 кПа; - 0.25 кПа
- Для P: 3.6 кПа; + 0.8 кПа; - 0.7 кПа
- Для В/Р: 3.6 кПа; +0.8 кПа; - 0.7 кПа

**В случае заказа устройства на иной тип газа, следует в заказе указать тип и давление газа.**

*В горелку должно подаваться такое топливо, которое предусматривает изготовитель, и которое названо на щитке устройства, а также в технических спецификациях.*

Подача газа должна быть подобрана для максимальной производительности горелки, а также должна быть оборудована всеми защитными и контрольными устройствами, перечисленными в действующих нормах.

Горелка должна быть правильно подключена к эффективно действующей заземляющей установке, выполненной согласно действующим нормам. Горелка может быть подключена к электросети исключительно через штепсельную вилку – розетку, что исключает возможность случайной замены фазы с нулём. Следует предусмотреть установку главного выключателя на линии электроснабжения. Клиент, покупая устройства нашей фирмы, получает систему отопления топочных камер самого высокого качества. Фирмы, занимающиеся установкой и сервисом, получают горелки, с точки зрения технических решений очень простые в монтаже, запуске, регулировке и дальнейшей эксплуатации.

*Первый запуск воздухонагревателя с газовой горелкой выполняет представитель изготовителя.*

### 3. Строение и принцип работы

#### Строение и принцип действия

Нагревательные модули с газовой или жидко-топливной горелкой работают с вентиляционными секционными установками для кондиционирования воздуха BS, крышными установками BD, а также работают в качестве канальных зональных подогревателей.

#### Нагревательный модуль с газовой горелкой

1. Камера сгорания с теплообменником
2. Газовая горелка
3. Антивибрационный ввод
4. Газовая рампа (содержит: электроклапан, фильтр газа, стабилизатор давления)
5. Модуль управления
6. Система отвода топочных газов (изолированный дымоход поставляется при условии, что его спецификацию содержит код установки)
7. Запорный шаровой вентиль
8. Кассета электроснабжающе-управляющая

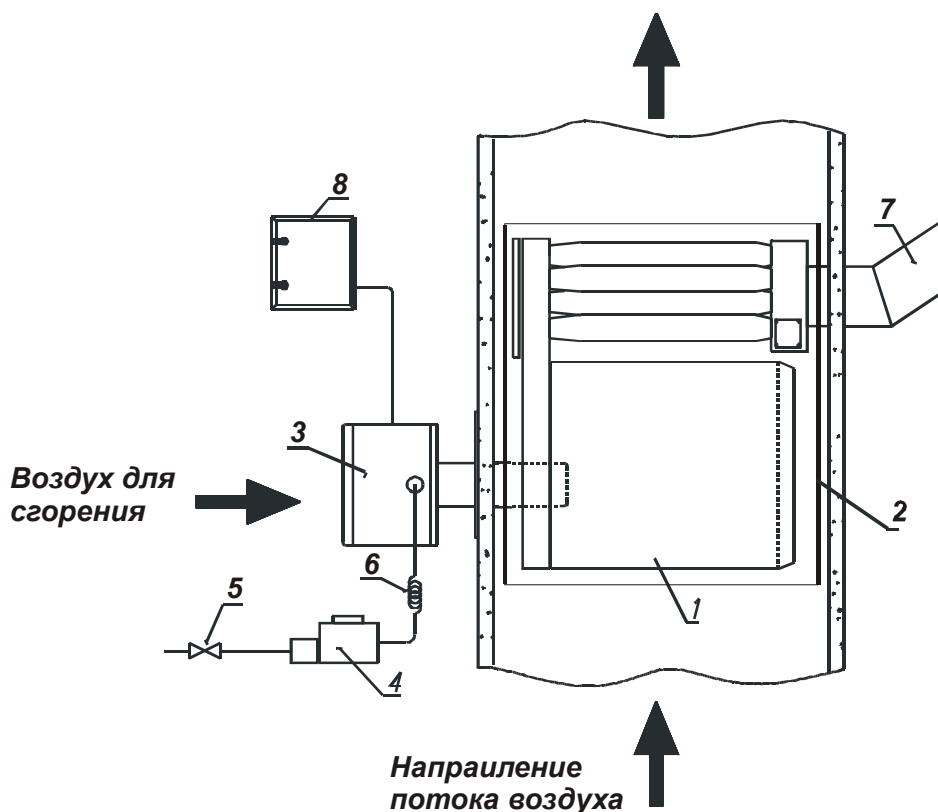


Рис. 1. Нагревательный модуль с жидкотопливной горелкой в изготовлении левом

Камера сгорания и теплообменник изготовлены из честной стали, что гарантирует долгое использование.

Теплообменник и камера сгорания сваривается внутри аргоновых защит, что гарантирует их непроницаемость.

Основные преимущества данного оборудования, это:

- исключительная лёгкость обслуживания,
- простое строение и безотказность работы установки,
- идеальное соблюдение заданных параметров работы установки,
- двухступенчатое и модулируемое регулирование мощности,
- электронный индикатор состояния работы горелки,
- возможность получения дистанционной информации о работе горелки с возможностью дистанционного управления, что может иметь большое значение в случае размещения всей установки снаружи обогреваемого объекта (обледеневшие крыши зданий),
- немедленный доступ к элементам установки.

## ТЕХНИЧЕСКИЙ КАТАЛОГ

Воздухонагреватель типа PEGAZ

Под кожухом горелки близко размещены следующие элементы: Контроллер, трансформатор, электронная диагностическая система, противопомеховый фильтр, контактор с термостатом, реле контроля смазки вентилятора и электрическое присоединение (штепсельные вилки или клемная панель, в зависимости от модели). Для упрощения подключения газа или масла к горелке применён крепёжный фланец с прокладкой между горелкой и коленом, что гарантирует герметичность соединения. Благодаря прогрессивному регулированию мощности на второй ступени горелка более эластично приспосабливается к переменной потребности в тепле, чем при классическом двухступенчатом регулировании, сгорание всегда самого высокого качества благодаря сопряжению дроссельного клапана воздуха и газа. Прогрессивное регулирование мощности происходит через кулачок, ведомый от электрического сервопривода. Вентилятор горелки расположен непосредственно в воздушном канале, благодаря чему происходит автоматическое охлаждение двигателя. Используемая горелка приблизительно на 30% меньше по габаритам, чем при традиционных решениях. Компактность этого решения облегчает быстрый доступ ко всем элементам, что в значительной мере облегчает работу сервиса. Звукопоглощающий корпус, а также новая конструкция вентилятора приводят к значительному снижению уровня шума до 61 dB(A). Корпус горелки выстелен специальной звукопоглощающей обшивкой, выполненной из полиуретана. Эта обшивка специально профилирована таким образом, что плотно прилегает к элементам горелки. Также новая форма вентилятора и расположение его в воздуховоде перпендикулярно к оси головки позволяет не только добиться идеальных параметров работы горелки, но также достичь более тихой работы, благодаря дополнительному глушению воздухом. Самым важным преимуществом этих горелок является качество сгорания. Специально сконструированная головка горелки с регулируемым положением подъёмной пластинки (завихрителя) позволяет удержать эмиссию окислов азота во всём диапазоне мощности горелки на уровне ниже 80 мг/кВт.ч. Такое качество сгорания используется в стандартном решении.

**Секция “PEGAZ” работает с горелками и арматурой фирмы Riello, Weishaupt и Giersch для всех типоразмеров. Конструкция камеры сгорания совместима с горелками вышеназванных фирм, благодаря чему возможная замена горелки на другую не требует вмешательства в конструкцию установки.**

### 4. Подбор арматуры и горелки

**Подобранные горелки и арматура представлены в табелях 1, 2, 3.**

Подбор горелок и диаметра арматуры сделан для:

- природного горючего газа E;
- в случае горелок Weishaupt также для природного горючего газа Lw и жидких газов P и V/P
- номинальных (по ПН) давлений газа на присоединении нагревателя, выражающие для E и Lw: 2.0 кПа; для P и V/P 3.6 кПа
- относительных условий (нормальных) согласных с PN-C-04750:2002, которые для процесса сгорания и объёма равны:  $T_1 = T_2 = 273,15 \text{ K (0°C)}$ ;  $P_1 = P_2 = 101,325 \text{ кПа}$

Для хорошего подбора горелок и арматуры при заказе модуля воздушного отопления PEGAZ надо представить следующую информацию, которую можно получить от Газового Завода:

- род газа
- ценность топливности в мДж/м<sup>3</sup> или кВтч/м<sup>3</sup>
- максимальная содержание CO<sub>2</sub> в выхлопных газах
- давление природного горючего газа

Надо также добавить информации, на какой высоте над уровнем моря находится объект, в котором будут работать воздухонагреватели PEGAZ. Стандартное давление 101,325 кПа относится к среднему барическому давлению в течении года на высоте 1-50 м выше уровня моря. Для места расположенного выше надо проверить подбор горелок, потому что уменьшение мощности горелки достигает 1% на каждое 100м выше уровня моря. При уменьшенной силе горелки относительно меньшая будет сила нагревателя (принимается соразмерную ценность). Чтобы получить мощность нагревателя такую, как в табл. 12, надо при подборе горелки прокорректировать в гору ценность его мощности. В случае горелок фирмы Weishaupt - таб. 2 указаны диаметры соответственно:

- для природного газа E
- для газа Lw
- для газов P и V/P или только для P
- только для газа V/P.

Горелки фирмы Weishaupt могут быть также использованы для газа Ls. Но такая обстановка требует каждый раз подбора арматуры и горелки, сделанного фирмой Weishaupt.

В случае горелок фирмы Riello (таб. 1) диаметр температуры указан для газа E.

**Подбор газовых горелок вместе с диаметром подключения для стандартных теплообменников PEGAZ (следующая страница).**

**ТЕХНИЧЕСКИЙ КАТАЛОГ**

Воздухонагреватель типа PEGAZ

Таб. 1 Газовая горелка RIELLO

Размер нагревателя/ номинальная мощность	Уровень мощности горелки [кВт]	Горелка 1-ступенчатая / газовая дорога	Горелка 2-ступенчатая / газовая дорога	2-ступенчатая скользящая горелка (диаметр подключения)	Модулируемая горелка / газовая дорога	Питание 1/230/50
PEGAZ-1 / 32кВт	28-35					
PEGAZ-2 / 35кВт	28-49,5					
PEGAZ-3 / 60кВт	50-86	GULLIVER BS2 R <sup>3</sup> / <sub>4</sub> "	GULLIVER R <sup>3</sup> / <sub>4</sub> "			
PEGAZ-4 / 100кВт	80-111	GULLIVER BS3 R <sup>3</sup> / <sub>4</sub> "	GULLIVER R <sup>3</sup> / <sub>4</sub> "			
PEGAZ-5 / 120кВт	80-137	GULLIVER BS3 R <sup>3</sup> / <sub>4</sub> "	GULLIVER R1 <sup>1</sup> / <sub>4</sub> "			
PEGAZ-5 / 140кВт	96-195	GULLIVER BS4 R1 <sup>1</sup> / <sub>4</sub> "	GULLIVER R2"			
PEGAZ-6 / 190кВт	125-230	GULLIVER BS4 R1 <sup>1</sup> / <sub>4</sub> "	GULLIVER R2"		RS28M R1"	
PEGAZ-7 / 250кВт	154-310			RS 28 R1 <sup>1</sup> / <sub>4</sub> "	RS28M R1 <sup>1</sup> / <sub>4</sub> "	
PEGAZ-8 / 320кВт	185-380			RS 38 R1 <sup>1</sup> / <sub>4</sub> "	RS38M R1 <sup>1</sup> / <sub>4</sub> "	
PEGAZ-9 / 420кВт	260-508			RS 50 R2"	RS50M R2"	
PEGAZ-10 / 550кВт	320-670			RS 70 R2"	RS70M R2"	
PEGAZ-11 / 700кВт	397-812					
PEGAZ-12 / 900кВт	477-1028					

Горелки, обозначенные символом **GULLIVER BS** – это одноступенчатые горелки.

Символ **BS** обозначает газовую горелку, а следующая за ним цифра от 1 до 4 обозначает её размер по номинальной мощности.

Горелки **BS**, обозначенные дополнительно буквой **D**, являются двухступенчатыми горелками. Таким образом, символ **BS 3 D** будет обозначать газовую горелку, двухступенчатую, размер 3.

Газовые горелки серии **RS** – это уже только двухступенчатые, прогрессивные горелки, в этом случае нет необходимости дополнительного обозначения их буквой **D**. Следующая после символа **RS** цифра обозначает типоразмер горелки, например **RS 50** представляет двухступенчатую газовую горелку номинальной мощностью 500 кВт.

Всюду там, где мы имеем дело с газовыми горелками в модулируемой версии, мы узнаём их по обозначению дополнительной буквой **M**. Поэтому **RS28 M** будет обозначать газовую горелку, модулируемую, номинальной мощностью 250 кВт.

Горелки серии **GULLIVER BS** и **BS D** имеют систему типа MULTIBLOC, которая состоит из:

- газового фильтра
- стабилизатора давления
- электрического предохранительного клапана
- электрического регулировочного одноступенчатого клапана (горелки BS) или двухступенчатого клапана (горелки BS D)
- реле минимального давления газа.

## ТЕХНИЧЕСКИЙ КАТАЛОГ

Воздухонагреватель типа PEGAZ

Горелки серии **RS** и **RS.../M** оборудованы арматурой MULTIBLOC состоят из:

- газового фильтра
- стабилизатора давления
- электрического предохранительного клапана
- электрического регулировочного одноступенчатого клапана
- реле минимального давления газа
- системы контроля непроницаемости (в качестве опции).

Дополнительно горелка стандартно оснащена:

- прокладкой и сборочными болтами для прикрепления горелки к теплообменнику,
- прокладкой для подключения газопровода,
- штепселем для электрических подсоединений (для моделей RS 28, 38, 50),
- инструкцией обслуживания,
- каталогом запчастей.

**Горелки BS и BS D, а также RS28-RS38 (RS28M-RS38M) питаются напряжением 1/230/50.**  
**Горелки RS50-RS100, а также RS50M-RS100M питаются напряжением 3/230-400/50.**

Таб. 2 Газовая горелка WEISHAUPТ

Размер нагревателя / номинальная мощность	Уровень мощности горелки [кВ]	Горелка 1-ступенчатая // газовая арматура	Горелка 2-ступенчатая /газовая арматура	Скользкая горелка 2-ступенчатая /газовая арматура	Модулируемая горелка /газовая арматура	
PEGAZ-1 / 32кВ	28-35	WG 5.../1-A LN // R $\frac{1}{2}$ "				Питание 1/230/50
PEGAZ-2 / 35кВ	28-48,5	WG 5.../1-A LN R $\frac{1}{2}$ "				
PEGAZ-3 / 60кВ	50-86	WG 10.../1-D LN 1,2,3 - R $\frac{1}{2}$ "	WG 10.../1-D Z-LN 1,2,3 - R $\frac{1}{2}$ "	WG 10.../1-D ZM-LN 1,2,3 - R $\frac{1}{2}$ "	WG 10.../1-D ZM-LN 1,2,3 - R $\frac{1}{2}$ "	
PEGAZ-4 / 100кВ	80-111	WG 20.../1-C LN 1,2-R1"; - R $\frac{3}{4}$ "	WG 20.../1-C Z-LN 1,2-R1"; - R $\frac{3}{4}$ "	WG 20.../1-C ZM-LN 1,2-R1"; - R $\frac{3}{4}$ "	WG 20.../1-C ZM-LN 1,2-R1"; - R $\frac{3}{4}$ "	
PEGAZ-5 / 120кВ	80-137	WG 20.../1-C LN 1,2-R1"; - R $\frac{3}{4}$ "	WG 20.../1-C Z-LN 1,2-R1"; - R $\frac{3}{4}$ "	WG 20.../1-C ZM-LN 1,2-R1"; - R $\frac{3}{4}$ "	WG 20.../1-C ZM-LN 1,2-R1"; - R $\frac{3}{4}$ "	
PEGAZ-5 / 140кВ	96-193	WG 20.../1-C LN 1,2-R1"; - R $\frac{3}{4}$ "	WG 20.../1-C Z-LN 1,2-R1"; - R $\frac{3}{4}$ "	WG 20.../1-C ZM-LN 1,2-R1"; - R $\frac{3}{4}$ "	WG 20.../1-C ZM-LN 1,2-R1"; - R $\frac{3}{4}$ "	
PEGAZ-6 / 190кВ	125-230			WG 30.../1-C ZM-LN 1-R1"; 2-R1 $\frac{1}{2}$ "; 3-R $\frac{1}{2}$ "	WG 30.../1-C ZM-LN 1-R1"; 2-R1 $\frac{1}{2}$ "; 3-R $\frac{1}{2}$ "	
PEGAZ-7 / 250кВ	154-310			WG 30.../1-C ZM-LN 1-R1 $\frac{1}{2}$ "; 2-R2"(1 $\frac{1}{2}$ "); 3-R $\frac{3}{4}$ "	WG 30.../1-C ZM-LN 1-R1 $\frac{1}{2}$ "; 2-R2"(1 $\frac{1}{2}$ "); 3-R $\frac{3}{4}$ "	
PEGAZ-8 / 320кВ	185-380			WG 40.../1-C ZM-LN 1-R1 $\frac{1}{2}$ "; 2-R2"; 3-R $\frac{3}{4}$ "	WG 40.../1-C ZM-LN 1-R1 $\frac{1}{2}$ "; 2-R2"; 3-R $\frac{3}{4}$ "	
PEGAZ-9 / 420кВ	260-508			WG 40.../1-C ZM-LN 1-R2"; 2-DN80(DN65); 3-R1"	WG 40.../1-C ZM-LN 1-R2"; 2-DN80(DN65); 3-R1"	
PEGAZ-10 / 550кВ	320-670			G5/1-DZ 1-R2"; 2-DN65; 3-R1"	G5/1-DZM 1-R2"; 2-DN65; 3-R1"	Питание 3/230-400/50
PEGAZ-11 / 700кВ	397-812			G5/1-DZ 1-DN65; 2-DN80(DN65); 3-R1 $\frac{1}{2}$ "; 4-R1"	G5/1-DZM 1-DN65; 2-DN80(DN65); 3-R1 $\frac{1}{2}$ "; 4-R1"	
PEGAZ-12 / 900кВ	477-1028			G7/1-DZ 1-DN65; 2-DN80(DN65); 3-R1 $\frac{1}{2}$ "; 4-R1"	G7/1-D ZM 1-DN65; 2-DN80(DN65); 3-R1 $\frac{1}{2}$ "; 4-R1"	



Горелки, обозначенные символом **WG 5, WG 10, WG 20, WG 30, WG 40** - это одноступенчатые горелки **Low NOx**.

Горелки серии – **WG 10.../1-C, WG 10.../1-D, WG...20/1 C** - это горелки одно-, двухступенчатые или модулируемые.

Горелки серии – **WG 30.../1-C, WG 40.../1-C** – это горелки скользяще-двухступенчатые или модулируемые.

Они оборудованы системой газовой арматуры, которая состоит из:

- шарового клапана
- многофункционального блока, состоящего из: 2 клапанов класса А, встроенного регулятора давления газа, газового фильтра, датчика давления газа.

Горелки серии **WG 30.../1-C, WG 40.../1-C** и горелки **G5/1-D, G7/1-D** - горелки скользяще-двухступенчатые или модулируемые, состоящие из:

- шарового клапана
- газового фильтра WF
- регулятора давления FRS
- двойного электромагнитного клапана DMV с датчиком давления газа .

### **WG 5../1-A**

... место на символ типа топлива **N** – природный газ **E (GZ50)** и **Lw(GZ415)**  
**F** – жидкий газ пропан, пропан/бутан, бутан

Для диаметра подключения DN2” применяются газовые патрубки с резьбой, а выше – фланцевые соединения. Газовые пути от мощности 350 кВт стандартно оборудованы системой контроля непроницаемости.

Горелки **WG** питаются напряжением 1/230/50.

Горелки **G** питаются напряжением 3/230-400/50.

Замечания для подбора газовой арматуры для Lw:

- PEGAZ-5/120 кВт: для газов **E** и **Lw** арматура **P1** с многофункциональным блоком **W-MF507**, в случае газа **Lw** высокая мощность горелки это 136 кВт, что отвечает мощности нагревателя 119кВт<120кВт

- PEGAZ-5/140кВт: для газа **E** арматура **P1** с многофункциональным блоком **W-MF507**, но для газа **Lw** арматура **P1** с многофункциональным блоком **W-MF512**, а высокая сила горелки выражает 165 кВт, что отвечает силе нагревателя 146 кВт<169кВт

- PEGAZ-7: для газа **Lw** арматура **P2**, но высокая сила горелки выражает 305 кВт, что отвечает силе нагревателя 271 кВт<275 кВт, или арматура **P1 1/2** но высокая сила горелки выражает 275 кВт, что отвечает силе нагревателя 246 кВт<275 кВт

- PEGAZ- 9: для газа **Lw** арматура, а высокая сила горелки выражает 497 кВт, что отвечает силе нагревателя 441 кВт< 450 кВт, или арматура **DN65**, но высокая сила горелки это 458 кВт, что отвечает силе нагревателя 409 кВт<450 кВт

- PEGAZ-11: для газа **Lw**, арматура **DN 80**, и максимальная сила выражает 802 кВт, что отвечает силе нагревателя 716 кВт<730 кВт

- PEGAZ-12: для газа **Lw** арматура **DN80**, или арматура **DN65**, но высокая сила горелки выражает 904 кВт, что отвечает силе нагревателя 814 кВт<920 кВт

# ТЕХНИЧЕСКИЙ КАТАЛОГ

Воздухонагреватель типа PEGAZ

Таб.3 Газовая горелка GIER SCH

Размер нагревателя / номинальная мощность	Уровень мощности горелки [кВ]	Горелка 1-ступенчатая / газовая арматура	Горелка 2-ступенчатая / газовая арматура	Модулируемая горелка / газовая арматура		
PEGAZ-1 / 32кВ	28-35	RG-1Na; RG1-Fa KE 10 1/2"			Питание 1/230/50	
PEGAZ-2 / 35кВ	28-48,5	RG-1Nb; RG1-Fb KE 10 1/2"				
PEGAZ-3 / 60кВ	50-86	RG-20N; RG20-F KE 15 1/2"	RG20-Z-L-N; RG20-Z-L-F; RG20-M-L-N KEV 15 1/2"			
PEGAZ-4 / 100кВ	80-111	RG-20N; RG20-F KE 20 3/4"	RG20-Z-L-N; RG20-Z-L-F KEV 20 3/4"			
PEGAZ-5 / 120кВ	80-137	RG-30N; RG30-F KE 20 3/4"	RG30-Z-L-N; RG30-Z-L-F KEV 20 3/4"			
PEGAZ-5 / 140кВ	96-193	RG-30N; RG30-F KE 20 3/4"	RG30-Z-L-N; RG30-Z-L-F KEV 20 3/4"			
PEGAZ-6 / 190кВ	125-230	RG-30N; RG30-F KE 20 1"	RG30-Z-L-N; RG30-Z-L-F KEV 25 1"			
PEGAZ-7 / 250кВ	154-310		MG10-Z-L-N; MG10-Z-L-F KEV25 1"	MG10-Z-L-N; KEV25 1"		
PEGAZ-8 / 320кВ	185-380		MG10-Z-L-N-TC; MG10-Z-L-F-TC KEV30 1 1/2"	MG10-M-L-N-TC; KEV30 1 1/2"		
PEGAZ-9 / 420кВ	260-508		MG1-Z-L-N KEV 30 1 1/2"	MG1-M-L-N KEV 30 1 1/2"		Питание 3/230-400/50
PEGAZ-10 / 550кВ	320-670		MG2-Z-L-N KEV 30 1 1/2"	MG2-M-L-N KEV 30 1 1/2"		
PEGAZ-11 / 700кВ	397-812		MG2-Z-L-N KEV II 1 1/2"	MG2-M-L-N KEV II 1 1/2"		
PEGAZ-12 / 900кВ	477-1028		MG3,1-2-Z-L-N KEV II 2"	MG3.Z-L-N KEV II 2"		

Горелки типа **RG1** являются горелками одноступенчатыми.

Горелки типа **RG20** и **RG30** являются горелками одноступенчатыми, двухступенчатыми или модулируемыми.

Горелки типа **MG10**, **MG1**, **MG2** и также **MG3.1** являются горелками двухступенчатыми или модулируемыми.

Они оборудованы заблокированной арматурой названной “газовой дорогой”, типа KE (для ступенчатых горелок) или типа KEV (для двухступенчатых и модулируемых горелок). В состав газовой дороги входят:

- шаровый клапан;
- многофункциональный блок состоящий из:
  - фильтра газа;
  - электромагнитического клапана безопасности;
  - электромагнитического одноступенчатого клапана (для одноступенчатой горелки) или электромагнитического двухступенчатого клапана (для двухступенчатой горелки);
  - стабилизатора давления газа;
  - датчика давления газа.

**В случае газовой арматуры с диаметрами до R2” использовано газовое нарезанные подсоединение, но для больших диаметров используется фланцевые подсоединения.**

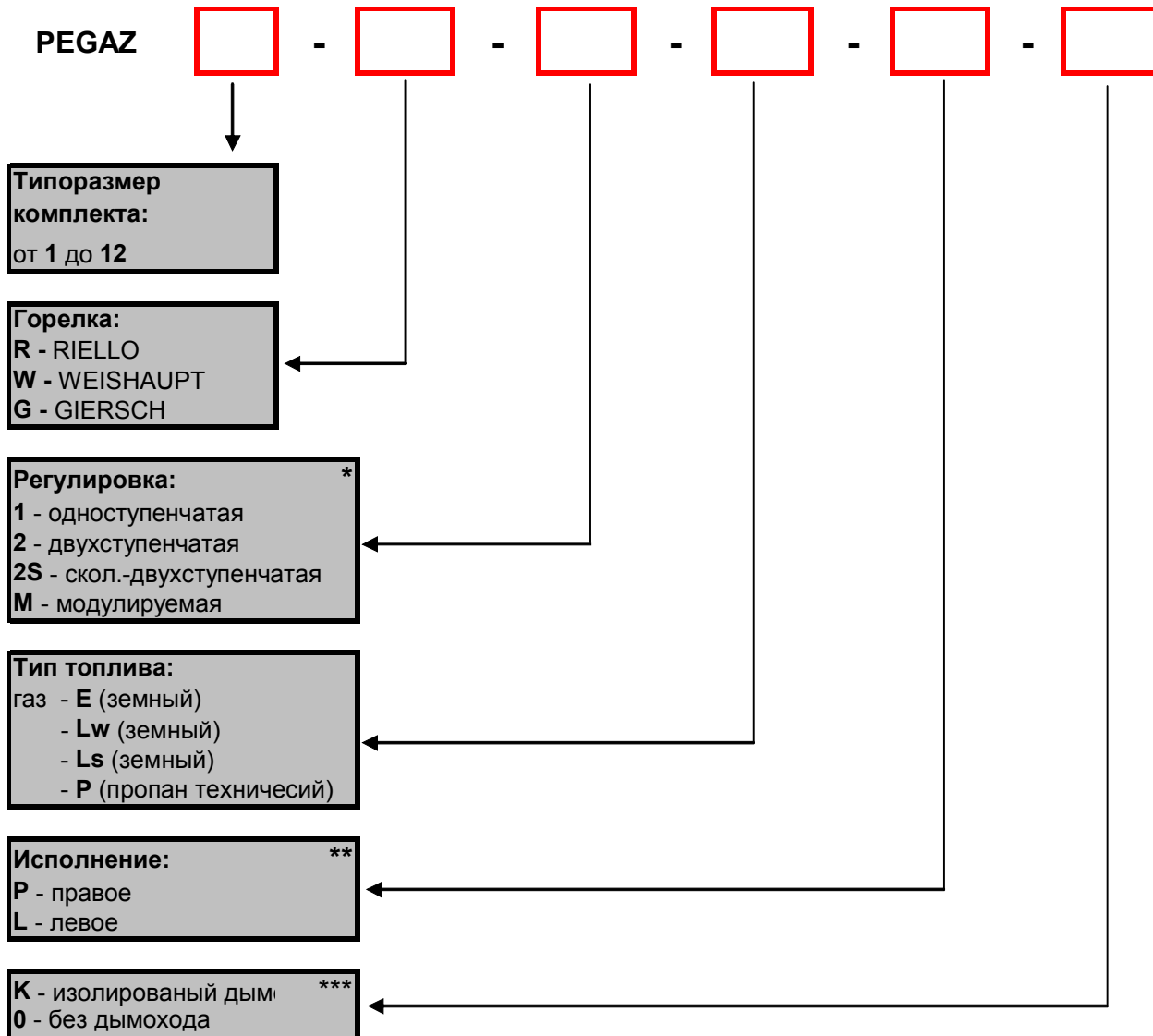
Горелки **RG1**, **RG20**, **RG30**, **MG10** с питанием 1/230/50.

Горелки **MG1**, **MG2**, **MG3.1** с питанием 3/230-400/50.

## ТЕХНИЧЕСКИЙ КАТАЛОГ

Воздухонагреватель типа PEGAZ

5. Код заказа. Чтобы можно было подобрать секцию PEGAZ, был введён код заказа. Объяснение значения кода показывает схема ниже:



\* Подбирая горелку с точки зрения регулировки, следует пользоваться таблицами 1, 2 и 3.

\*\* При заказе секции PEGAZ, работающей с газовой горелкой, которая питается жидким газом (P, B, P/B) следует дополнительно указать давление питающего топлива.

\*\*\* Дымоход (отвод топочных газов от теплообменника) мы поставляем в качестве опции по желанию клиента, но только для секции, работающей с крышной установкой (в случае секционных, внутреннюю систему отвода топочных газов из секции PEGAZ инвестор проектирует, подбирает и выполняет самостоятельно).

Пример заказа воздухонагревателя типа Пегас с газовой горелкой:

### PEGAZ - 1-R-1-E-P-K

- 1 - PEGAZ 1
- R - горелка RIELLO
- 1 - одноступенчатая регулировка
- E - земный газ
- P - правое исполнение
- K - изолированный дымоход

**ТЕХНИЧЕСКИЙ КАТАЛОГ**

Воздухонагреватель типа PEGAZ

**6. Технические данные и размеры**

Таб.4 Максимальные расходы топлива и воздуха для сгорания в стандартных условиях (0°C; 101,325 кПа)

		PEGAZ														
Топливо	Теплотворность	Каличество топлива	1	2	3	4	5	5	6	7	8	9	10	11	12	
			Максимальная сила горелки нагревателя [кВ]													
			35	49,5	86	111	137	195	230	310	380	508	670	818	1082	
Земный газ E	35,9 MJ/m <sup>3</sup>	м <sup>3</sup> /ч	3,51	4,97	8,63	11,1	13,8	19,6	23,1	31,1	38,1	51	67,2	82,1	103	
Земный газ Lw	29,8 MJ/m <sup>3</sup>	м <sup>3</sup> /ч	4,23	5,98	10,4	13,4	16,6	23,6	27,8	37,5	45,9	61,4	81	98,9	124	
PDS		м <sup>3</sup> /ч	33,5	47,4	82,4	106	132	187	220	297	364	487	641	783	985	
Пропан технич. P	93,2 MJ/m <sup>3</sup>	м <sup>3</sup> /ч	1,35	1,91	3,32	4,29	5,29	7,54	8,89	12	14,7	19,6	25,9	31,6	39,7	
Пропан технич. B/P	123,4 MJ/m <sup>3</sup>	м <sup>3</sup> /ч	1,02	1,44	2,51	3,24	4	5,69	6,71	9,04	11,1	14,8	19,5	23,9	30	
PDS		м <sup>3</sup> /ч	32,9	46,4	80,8	104	129	183	216	292	357	477	630	768	965	

PDS-стехиометрическое каличество воздуха необходимое для сгорания  
Символы газовых топлив - по PN-C-04750

Таб.5. Сверхдавление в комнате сгорания (в кПа) - для количества топлива и воздуха

Газ	Максимальная сила горелки нагревателя [кВ]													
	35	49,5	86	111	137	195	230	310	380	508	670	818	1082	
E	0,015	0,025	0,041	0,03	0,042	0,076	0,047	0,062	0,069	0,143	0,132	0,221	0,27	
Lw	0,016	0,026	0,043	0,031	0,044	0,08	0,049	0,065	0,072	0,148	0,137	0,23	0,28	
P и B/P	0,014	0,023	0,038	0,028	0,039	0,071	0,044	0,058	0,064	0,133	0,133	0,206	0,25	

Таб.6. Минимальное, необходимое давление ггаза перед шаровым клапаном (кПа) - для нагревателя с горелками фирмы Weishaupt.

Газ	Максимальная сила горелки нагревателя [кВ]													
	35	49,5	86	111	137	195	230	310	380	508	670	818	1082	
E	0,95	1,59	1,5	1,5	1,52	1,76	1,82	1,64	1,54	1,81	1,69	1,64	1,8	
Lw	1,45	2	1,55	1,8	1,99	2	1,82	2	1,84	1,99	1,62	2	2	
P	0,9	1,53	1,5	1,5	1,5	1,88	2,94	2,66	3,53	2,41	2,94	1,98	2,56	
B/P	0,68	1,19	1,5	1,5	1,5	1,57	2,27	2,05	2,6	1,88	2,3	3,24	2,02	

Таб.7 Эмиссия продуктов сгорания

Газ	(CO <sub>2</sub> ) max*	CO <sub>2</sub>	O <sub>2</sub> *	(NO <sub>x</sub> ) max	CO max
	%	%	%	мг/кВч	мг/кВч
E	11,7	9,5-10,5	2,0-4,0	80	100
Lw	11,4				
P	13,7	11,0-12,0	2,7-4,0	120	100
B/P	14				

\* ориентационная доля в сухих продуктах сгорания

**ТЕХНИЧЕСКИЙ КАТАЛОГ**

Воздухонагреватель типа PEGAZ

Таб.8 Состав электрических параметров для нагревателя PEGAZ с горелками фирмы Weishaupt

Размер / Мощность	Тип горелки	Питание	Частота сети	Расход мощ. во время пуска	Расход мощ. во время работы	Макс. Ток. во время работы
		В	Гц	ВА	ВА	А
PEGAZ 1 / 32 кВт	WG 5.../1-A	230	50/60	180	90	1,1
PEGAZ 2 / 35 кВт	WG 5.../1-A			180	90	1,1
PEGAZ 3 / 60 кВт	WG 10.../1-C			290	150	1,1
PEGAZ 4 / 100 кВт	WG 20.../1-C			460	290	1,3
PEGAZ 5 / 120 кВт	WG 20.../1-C			460	290	1,3
PEGAZ 5 / 140 кВт	WG 20.../1-C			460	290	1,3
PEGAZ 6 / 190 кВт	WG 30.../1-C			720	550	2,8
PEGAZ 7 / 250 кВт	WG 30.../1-C			720	550	2,8
PEGAZ 8 / 320 кВт	WG 40.../1-A			1050	950	4,2
PEGAZ 9 / 420 кВт	WG 40.../1-A			1050	950	4,2
PEGAZ 10 / 550 кВт	G 5/1-D	3~; 230/400	50/60	1700	1400	6,3/3,5
PEGAZ 11 / 700 кВт	G 5/1-D			1700	1400	6,3/3,5
PEGAZ 12 / 900 кВт	G 7/1-D			3000	2600	9,8/5,7

Таб.9 Состав электрических параметров для нагревателя PEGAZ с горелками фирмы Riello

Размер / Мощность	Тип горелки	Питание сети	Частота сети	Мощность двиг.	Ток двигателя	Ток во время пуска	Полный отбор мощ.
		В	Гц	В	А	А	В
PEGAZ 3 / 60 кВт	GULLIVER BS2, BS2 D	230	50/60	90	0,67	2,7	180
PEGAZ 4 / 100 кВт	GULLIVER BS3, BS3 D			150	1,4	5,6	350
PEGAZ 5 / 120 кВт	GULLIVER BS3, BS3 D			150	1,4	5,6	350
PEGAZ 5 / 140 кВт	GULLIVER BS4, BS4 D			250	2,0	8	530
PEGAZ 6 / 190 кВт	GULLIVER BS4, BS4 D RS 28M			250	2,0	8	530
				250	2,1	10	370
PEGAZ 7 / 250 кВт	RS 28, RS 28M			250	2,1	10	370
PEGAZ 8 / 320 кВт	RS 38, RS 38M			420	2,9	11	600
PEGAZ 9 / 420 кВт	RS 50, RS 50M	3~; 230/400	50/60	650	3,0/1,7	13,8/8	750
PEGAZ 10 / 550 кВт	RS 70, RS 70M			1100	4,8/2,8	25/14,6	1400

# ТЕХНИЧЕСКИЙ КАТАЛОГ

Воздуонагреватель типа PEGAZ

Таб. 10. Состав электрических параметров для нагревателя PEGAZ с горелками фирмы Giersch

Размер / Мощность	Тип горелки	Питание	Частота сети	Мощ. двигателя	Макс.ток во время пуска	Макс.ток во время работы
		V	Гц	В	A	A
PEGAZ 1 / 32 кВт	RG1	230	50/60	90	1,9	0,8
PEGAZ 2 / 35 кВт	RG1			90	1,9	0,8
PEGAZ 3 / 60 кВт	RG20-L			180	2,5	1,2
	RG20-Z(-M)-L			180	2,6	1,3
PEGAZ 4 / 100 кВт	RG20			180	2,5	1,2
	RG20-Z(-M)-L			180	2,6	1,3
PEGAZ 5 / 120 кВт	RG30			300	3,4	1,5
	RG30-Z(-M)-L			300	3,4	1,5
PEGAZ 5 / 140 кВт	RG30			300	3,4	1,5
	RG30-Z(-M)-L			300	3,4	1,5
PEGAZ 6 / 190 кВт	RG30			300	3,4	1,5
	RG30-Z(-M)-L			300	3,4	1,5
PEGAZ 7 / 250 кВт	MG10	3~; 230/400		370	4,0	2,0
PEGAZ 8 / 320 кВт	MG10			370	4,0	2,0
PEGAZ 9 / 420 кВт	MG1			750	10,0	-
PEGAZ 10 / 550 кВт	MG2			1100	10,0	-
PEGAZ 11 / 700 кВт	MG2			1100	10,0	-
PEGAZ 12 / 900 кВт	MG3.1			3000	20,0	-

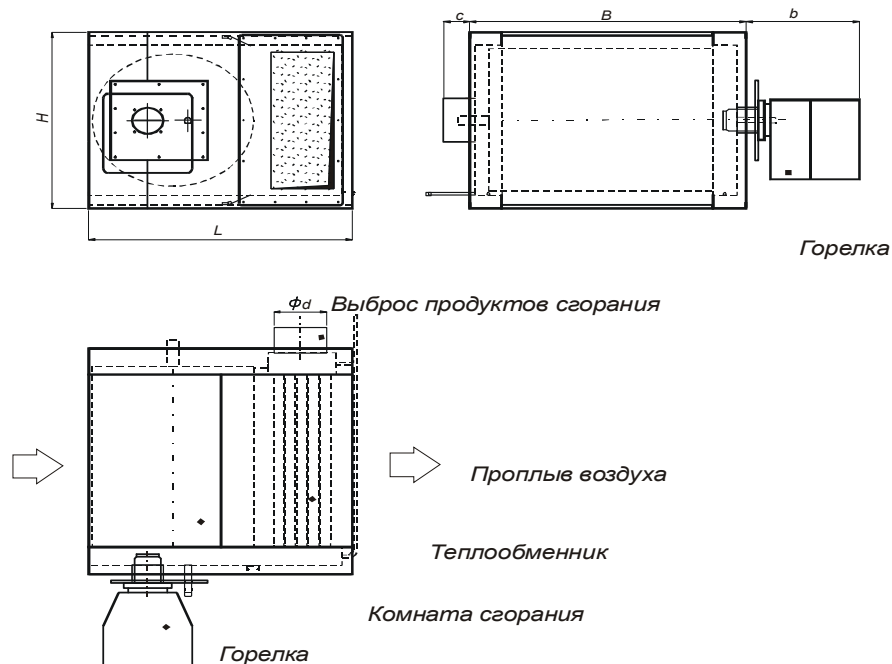


Рис.2. Воздуонагреватель PEGAZ с горизонтальным пропльвом воздуха

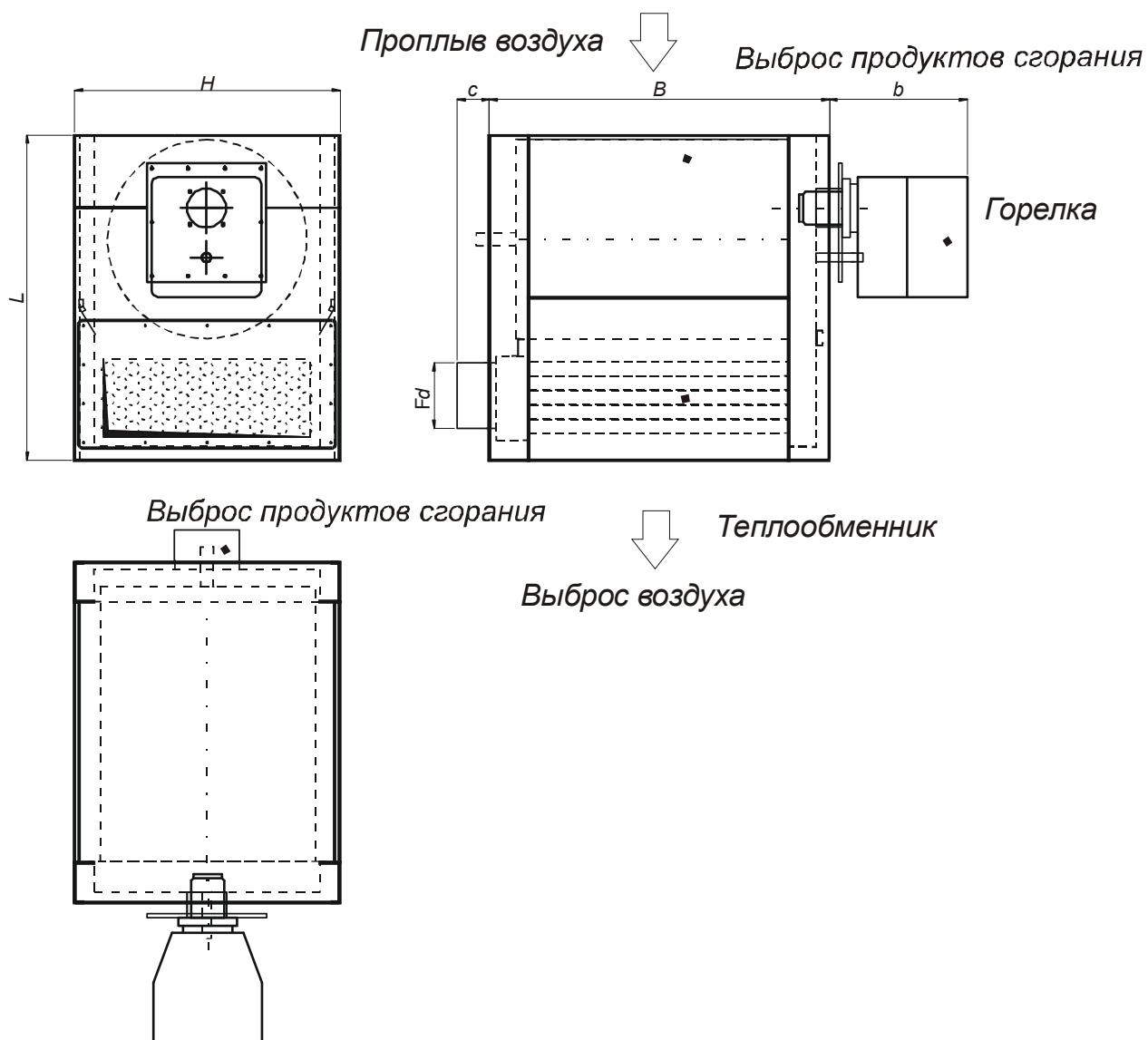


Рис.3. Воздуонагреватель PEGAZ с вертикальным пропływом воздуха



**ТЕХНИЧЕСКИЙ КАТАЛОГ**

Воздухонагреватель типа PEGAZ

таб.11. Состав размеров нагревателя PEGAZ - по рис. 2 и 3

Размер	Номинальная мощность нагревателя	Диапазон требуемой силы горелки	В *	Н *	L *	b Weishaupt	b Riello	b Giersh	c	F d	B' **	Масса Weishaupt***	Масса Riello***	Масса Giersh***
	кВ													
PEGAZ 1	32	28-35	640	490	740	408	373	393	87	120	1135	67		67
PEGAZ 2	35	28-49,5	640	540	740	408	373	393	87	120	1135	68		68
PEGAZ 3	60	50-86	930	590	790	448	343	518	92	150	1470	101	99	114
PEGAZ 4	100	80-111	990	810	1030	498	373	528	92	180	1580	140	136	148
PEGAZ 5	120	80-137	1110	900	1050	498	383	513	92	180	1700	185	186	204
PEGAZ 5	140	96-195	1110	900	1050	498	383	513	92	180	1700	185	186	204
PEGAZ 6	190	125-230	1310	1020	1250	593	418	528	122	250	2025	257(262)	276	269
PEGAZ 7	250	154-310	1550	1040	1375	613	718	768	192	250	2355	307(311)	315	319
PEGAZ 8	320	185-380	1730	1085	1375	733	748	798	242	250	2705	363(367)	366	373
PEGAZ 9	420	260-508	1950	1220	1600	677	692	1042	242	300	2870	495(558)	501	501
PEGAZ 10	55	320-670	2226	1220	1660	966	931	1091	407	300	3600	571(613)	586	568
PEGAZ 11	700	397-818	2823	1410	1990	1023	938	1148	139	350	3985	769(790)		724
PEGAZ 12	900	477-1028	3373	1540	2220	1122	987	1297	210	400	4705	1041(1062)		1033

\* Н - высота нагревателя

\* L - длина нагревателя

\*\* B' = B + c + b - полная ширина нагревателя с горелкой Weishaupta и с потрубоком выброса продуктов сгорания

\*\*\* - Вес нагревателя Пегас (Weishaupt, Riello, или Giersch) и газовой арматуры, подобраной для газа E и для стандартных условий в случае нагревателей с горелкой Weishaupta в скобках представлены массы для нагревателей с арматурой подобраной для газа Lw.

## 7. Характеристика теплоно-пропывовая воздухонагревателей воздуха PEGAZ

Характеристики пропыва представляют сопротивление пропыва воздуха в зависимости от расходов нагретого воздуха. Струю воздуха, пропывающего через нагреватель ограничивают стены кожуха о поперечным размере для пропыва воздуха:  $V'$ ,  $H'$  (по табл. 11).

Таб. 12 указывает параметры мин. и макс. нагревательной мощности и отвечающее им приросты температуры нагретого воздуха для номинальных расходов воздуха. Номинальные расходы определяется для воздуха с температурой  $20^{\circ}\text{C}$  (густота воздуха  $1,19 \text{ кг/м}^3$ ), из-за этого принимается, что промерение расходов будет сделанным за нагревателем. Диапазон параметров нагревательной мощности вытекает из принятого уровня мощности горелки (таб. 1, 2, 3). Нагревательная мощность нагревателя определена для воздуха с температурой перед нагревателем, равной:  $-15^{\circ}\text{C}$ .

Предлагается использование пропыва воздуха через нагреватель с номинальными расходами, потому что тогда параметры работы нагревателя являются оптимальными. Для расходов меньших, чем номинальные расходы для данного нагревателя, эффективность нагревателя является ответственно меньшей, из-за плохих условий передавания тепла с нагревателя через воздух. Принимается, что достигнутый прирост температуры будет меньшим, чем максимальный прирост указанный в таб. 12. Для расходов больших чем номинальные расходы для данного нагревателя, эффективность нагревателя является не меньшей, чем при номинальных расходах и принимается, что мощность нагревателя является равной максимальной мощности указанной в таб. 12, но прирост температуры воздуха будет ответственно меньшим.

И так нпр. для нагревателя PEGAZ 6 при расходах меньших чем  $14000 \text{ м}^3/\text{ч}$  возможным для получения прирост температуры воздуха (для максимальной мощности горелки - 230 кВт, итак для максимальной ценности нагревательной мощности - 206 кВт) прирост температуры воздуха является не меньшим, чем  $44,5 \text{ K}$  и принимается температуру воздуха за нагревателем равной параметром:  $44,5 - 15 = 29,5^{\circ}\text{C}$ ; и в случае расходов воздуха большими чем  $14000 \text{ м}^3/\text{ч}$  возможная для получения нагревательная мощность (для максимальной ценности мощности горелки - 230 кВт) является не меньшей чем 206 кВт. В такой обстановке для расходов воздуха нпр.  $10000 \text{ м}^3/\text{ч}$ , принимается прирост температуры  $44,5 \text{ K}$ , и требуемая нагревательная мощность это 147 кВт и ответственно требуемая мощность горелки ок. 160 кВт; для расходов воздуха нпр.  $17000 \text{ м}^3/\text{ч}$ , полученный прирост температуры (для нагревательной мощности 206 кВт) не будет меньшей чем  $36,6 \text{ K}$  и принимается температуру воздуха за нагревателем равной  $36,6 - 15 = 21,6^{\circ}\text{C}$ .

Прирост температуры при расходах воздуха больших чем номинальные расходы для воздуха с густотой  $1,19 \text{ кг/м}^3$  (температура  $20^{\circ}\text{C}$ ), :

$$\Delta T = 3025 \times P_{\text{макс}} / V$$

где:  $P_{\text{макс}}$  - макс. параметр в кВт нагревательной мощности нагревателя (таб. 12);  
 $V$  - расходы воздуха в  $\text{м}^3/\text{ч}$ , больше чем номинальный.

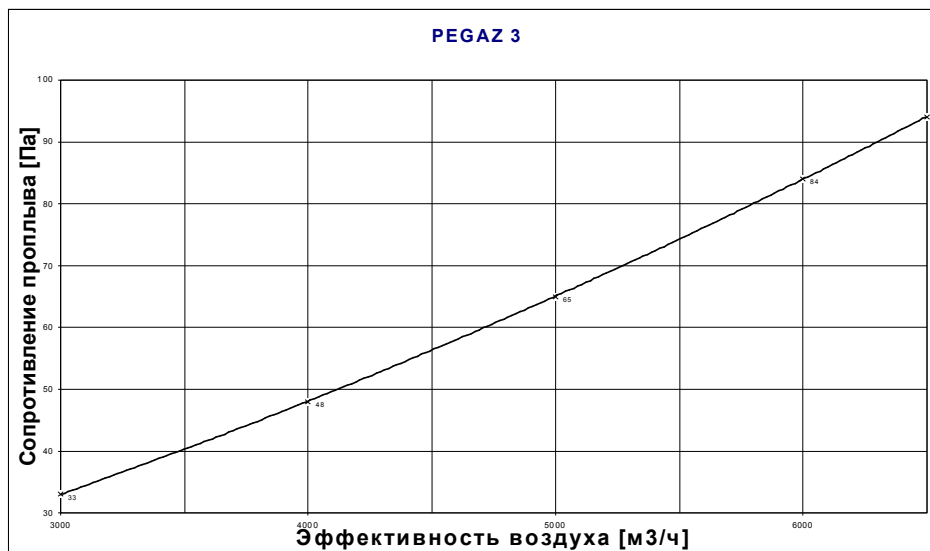
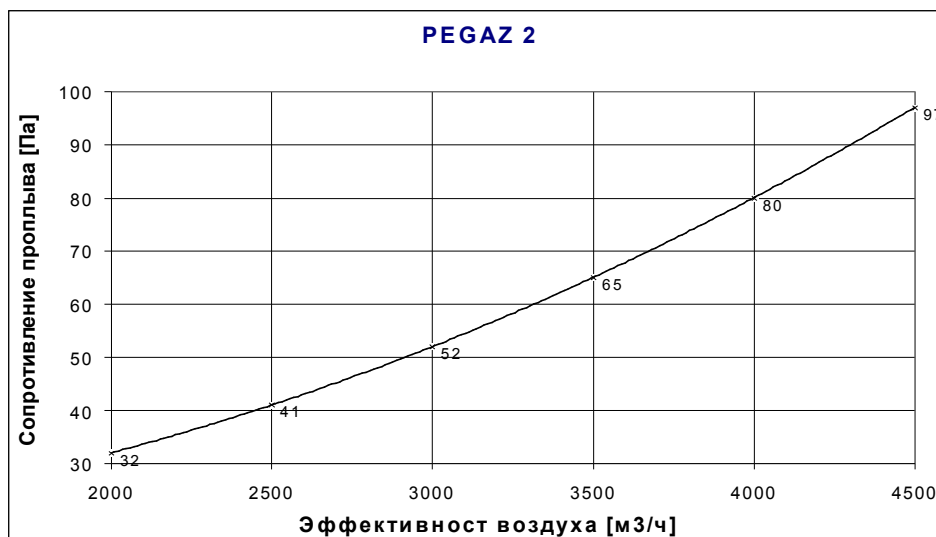
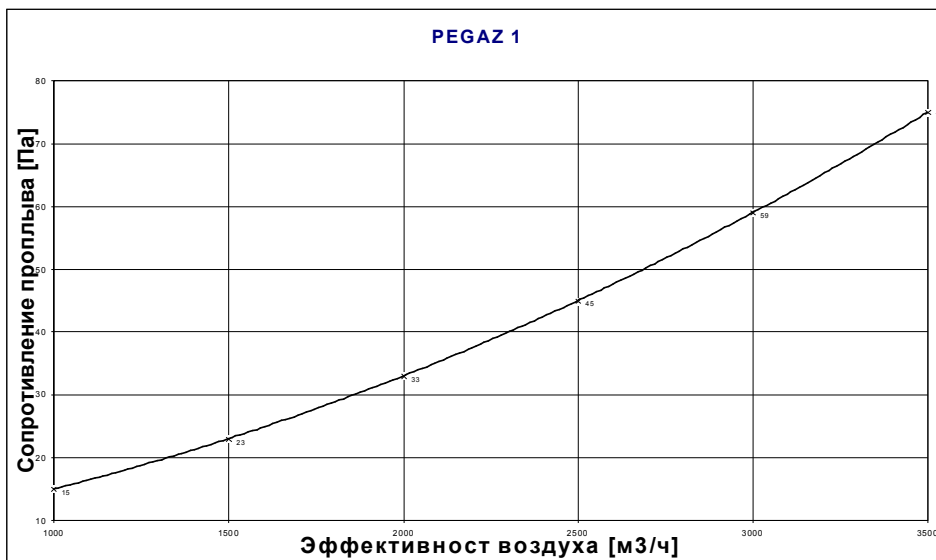
Воздухонагреватели PEGAZ запроектированные так, чтобы могли нагревать наружный воздух с температурой равной пересчитаемой температуры в Польше (по ПН). Для пересчитаемых параметров нагревания нагревателей и приростов температуры воздуха принимается по таб. 12.

В случае, когда воздухонагреватель PEGAZ использован в вентиляционной установке или в вентиляционном канале с расходами большими о 5%, чем номинальные расходы нагревателя, предлагается использование байпасса для избытков воздуха. Пример такого развития указывает рис. 8. Воздушный клапан на байпасе должен быть так подобран, чтобы при угле наладения лопат  $30-60^{\circ}$  сопротивление пропыва этих избытков воздуха через этот клапан был равным сопротивлению воздуха через нагреватель, указанный на рисунках на следующих страницах.

Однако обще используется в вентиляционных системах рекуперацию из вытяжного воздуха, что определяет Указ Министра Инфраструктуры из дня 12.04.2002к.в. (§151) относящийся к механической системе вентиляции приточно-вытяжной или системы кондиционирования с эффективностью не меньше, чем  $10000 \text{ м}^3/\text{ч}$ . Рекуперацию реализуется при использовании теплообменников (вращательного, или крестообразного- рис.9, или тепловой трубочки), или через рециркуляцию (рис.8). В таких случаях в воздухонагреватель PEGAZ пропывает вступительно нагретый воздух, по принципу нагретый до температуры выше  $0^{\circ}\text{C}$ . Тогда необходимой является значительно меньшая мощность воздухонагревателя PEGAZ, тогда используется нагреватель PEGAZ ответственно меньший. Через нагреватель PEGAZ пропывает только воздух с номинальными расходами (таб. 12), и остальная часть расходов вентиляционной установки пропывает через байпас.

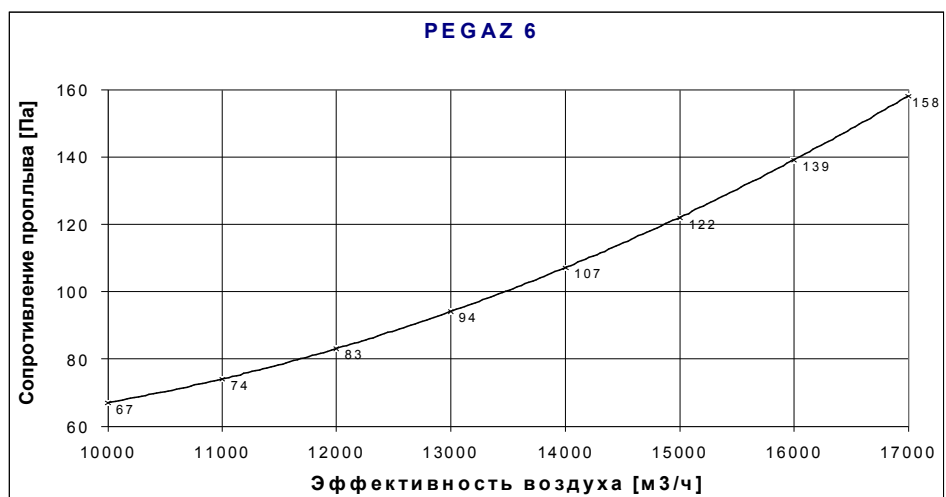
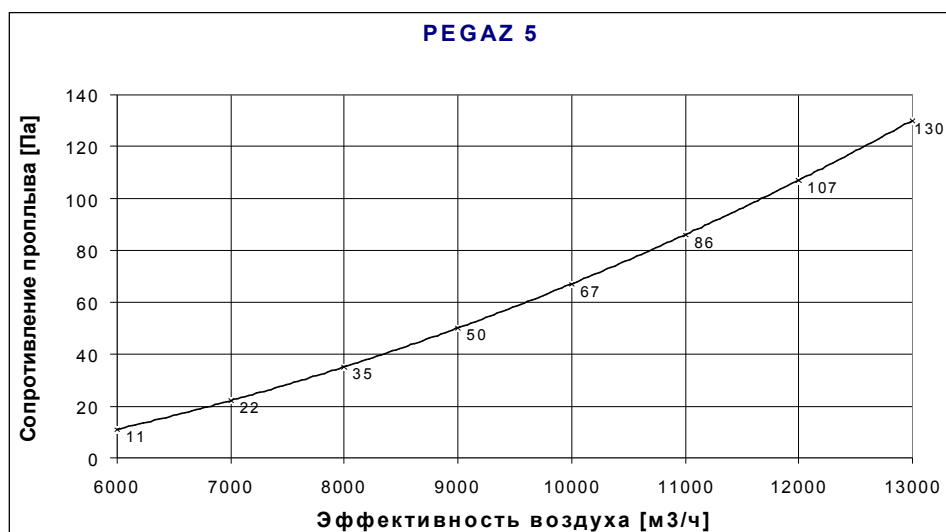
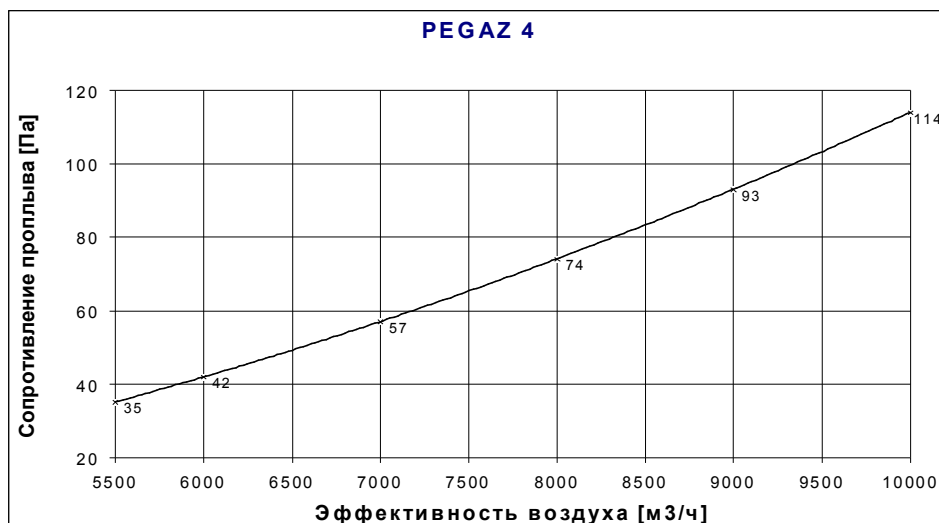
Для пересчитания температуры воздуха за нагревателем, когда воздух пропывающий в воздухонагреватель имеет температуру  $0^{\circ}\text{C}$ , необходимо принять, что параметры мощности нагревателя и прироста температуры являются меньшими на 5%, чем указанные в таб. 12. Когда воздух пропывающий в нагреватель имеет температуру  $10^{\circ}\text{C}$ , необходимо принять, что параметры мощности нагревателя и прироста температуры являются на 8% меньшими, чем указанные в таб. 12. Для параметров температуры воздуха между  $-15^{\circ}\text{C}$  и  $10^{\circ}\text{C}$ , процентное понижение мощности воздухонагревателя необходимо определить пропорционально.

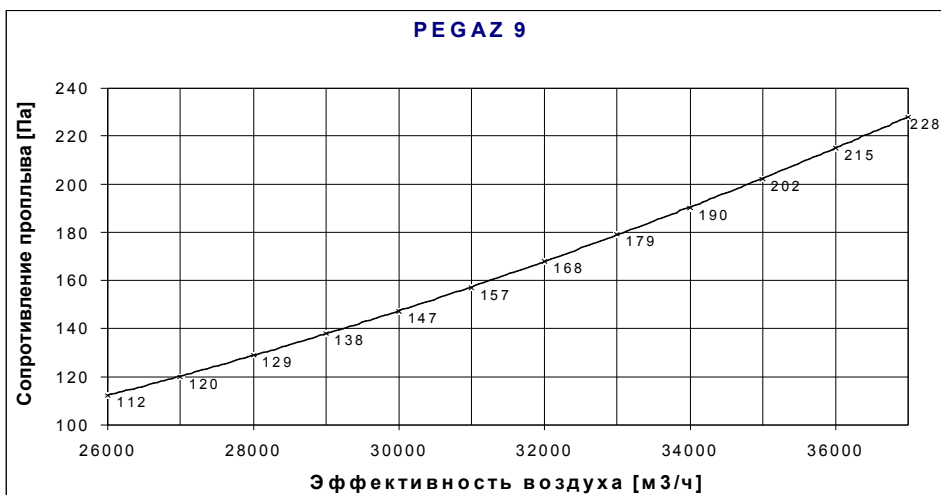
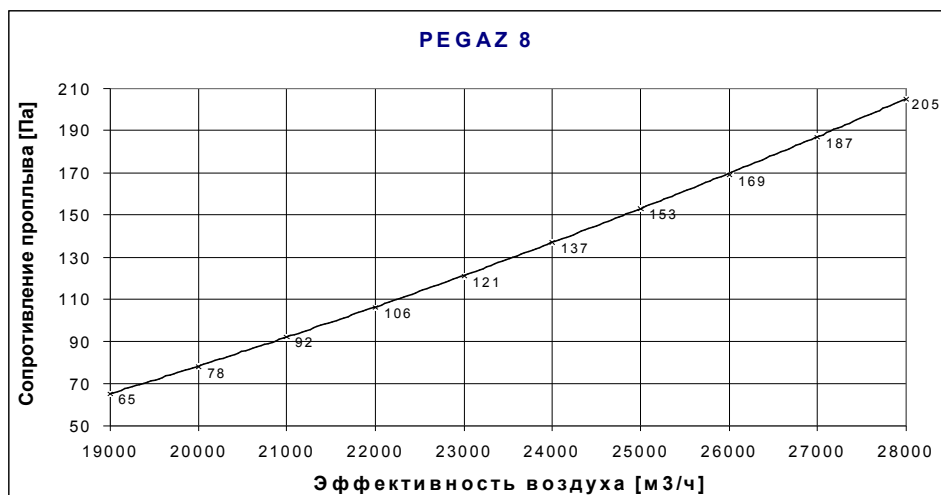
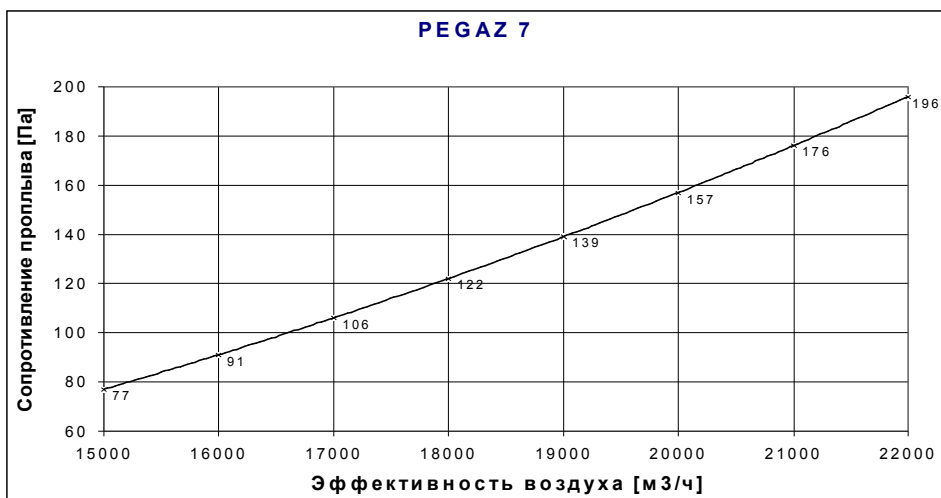
**8. Характеристика пропльва воздуха через боздуонагреватель PEGAZ**



# ТЕХНИЧЕСКИЙ КАТАЛОГ

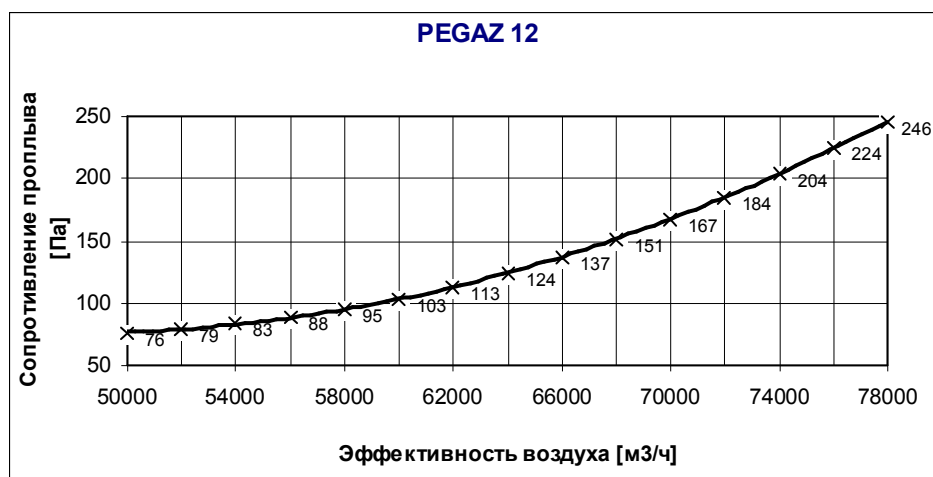
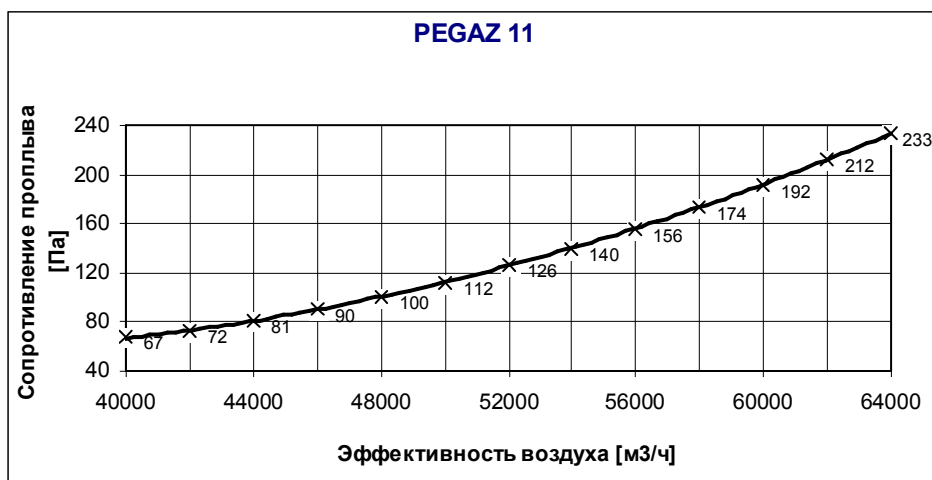
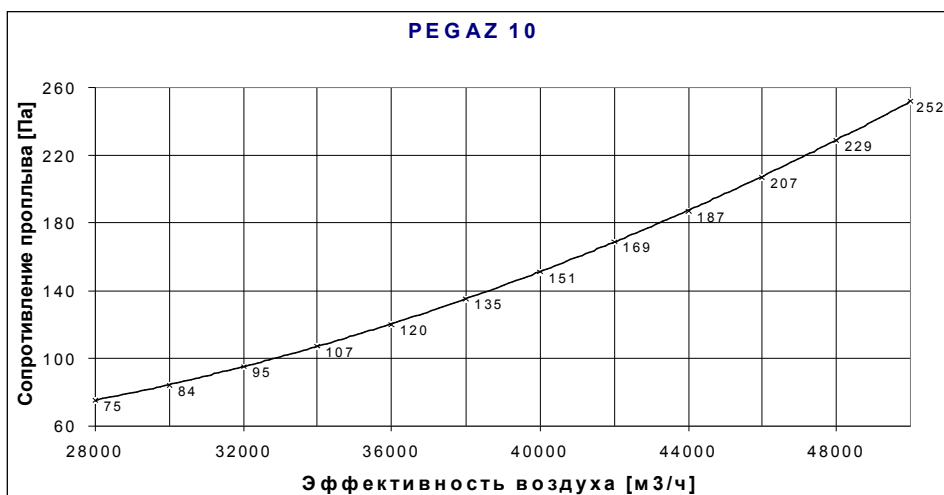
Воздуонагреватель типа PEGAZ





# ТЕХНИЧЕСКИЙ КАТАЛОГ

Воздухонагреватель типа PEGAZ



**9. Нагревательная мощность и приrost температуры воздуха проплывающего через воздухонагреватель PEGAZ**

Таб. 12.

Тип модуля	ПЕГАС 1	ПЕГАС 2	ПЕГАС 3	ПЕГАС 4
нагревательная мощность устройства в кВт	мин.26,1 макс.32	мин.28 макс.35	мин.46,8 макс.75,2	мин.74,6 макс.100
расход воздуха в м3/ч	2.700	2.700	5.000	7.300
приrost температуры	мин.28,8 макс.35,4	мин.30,8 макс.38,8	мин.28,0 макс.45,1	мин.30,6 макс.41

Тип модуля	ПЕГАС 5	ПЕГАС 6	ПЕГАС 7	ПЕГАС 8
нагревательная мощность устройства в кВт	мин.74,6 макс.120,1	мин.118 макс.205,9	мин.145,6 макс.275	мин.175,1 макс.335,9
расход воздуха в м3/ч	7.300	14.000	18.000	23.000
приrost температуры	мин.30,6 макс.49,2	мин.25,2 макс.44	мин.24,4 макс.45,7	мин.22,8 макс.43,7

Тип модуля	ПЕГАС 9	ПЕГАС 10	ПЕГАС 11	ПЕГАС 12
нагревательная мощность устройства в кВт	мин.245,4 макс.450	мин.301 макс.592	мин.375 макс.730	мин.450 макс.920
расход воздуха в м3/ч	30.500	40.000	54.000	68.500
приrost температуры	мин.24 макс.44,1	мин.22,5 макс.44,2	мин.20 макс.39	мин.19 макс.38,5

\* Горелка фирмы Weishaupt

- Максимальная мощность нагревателя 42,5 кВт, что связано с максимальной мощностью горелки 48,5 кВт;

- Приrost температуры воздуха 42,9 К;

\*\* Горелка фирмы Weishaupt

- максимальная мощность нагревателя 169 кВт, что связано с максимальной мощностью горелки 193 кВт;

- приrost максимальной температуры воздуха 48,7 К

Касается газов Е,Р и В/Р; в случае газов L<sub>w</sub> максимальная мощность нагревателя это 146 кВт - смотри стр. 13

**10. Система контроля**

Модуль может быть оборудован газовой или жидкотопливной горелкой – одноступенчатой, двухступенчатой (прогрессивной), модулируемой. Модулируемые горелки мы предлагаем мощностью от 60 кВт.

В зависимости от типа горелки модуль оборудован компонентами, защищающими от перегрева теплообменник, и системой контролирующей работу горелки.

Индивидуальная система управления нагревательного модуля имеет соответствующие выходы и входы, предназначенные для сотрудничества с системой управления всей установкой (например, система обогрева может быть включена, когда получит сигнал, что работает вентилятор установки).

В зависимости от применённой горелки, системы могут быть одноступенчатые, двухступенчатые и модулируемые. Самая простая и самая дешёвая одноступенчатая система в зависимости от температуры подачи воздуха приводит к включению или выключению горелки при 0, 100% её мощности, или двухступенчатая, которая приводит к включению или выключению горелки при 0, 50, 100% её мощности. Модулируемая система даёт возможность плавного регулирования температуры воздуха в диапазоне 50 – 100% мощности горелки.

Дополнительно модулируемая система гарантирует достижение наилучших тепловых параметров, эластичность функционирования, увеличение срока эксплуатации установки и оптимизацию расхода топлива, и, тем самым, измеримую экономию на этапе эксплуатации. Выбор проектировщиком типа горелки решает характер объекта и требования, которые ставятся этой установке.

*Размещение арматуры и кабелей воздухонагревателя «PEGAZ»*

**ВНИМАНИЕ:**

1. длину пазовых кабельных коробок 60 x 40 подобрать по длине соединений,
2. уложить в пазовых кабельных коробках соединительные провода и закрыть коробки планкой,
3. рисунок показывает правое исполнение секции, левое исполнение – это зеркальное отражение правого исполнения.

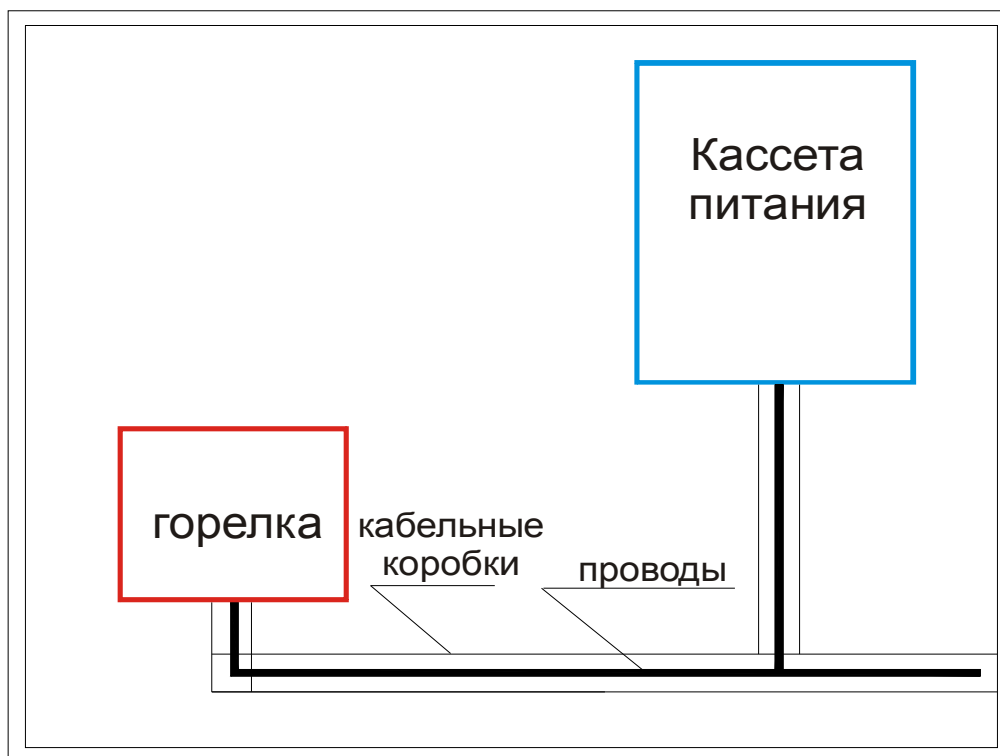


Рис.4 Расположение щита и горелки



### 11. Примерные конфигурации секции PEGAZ

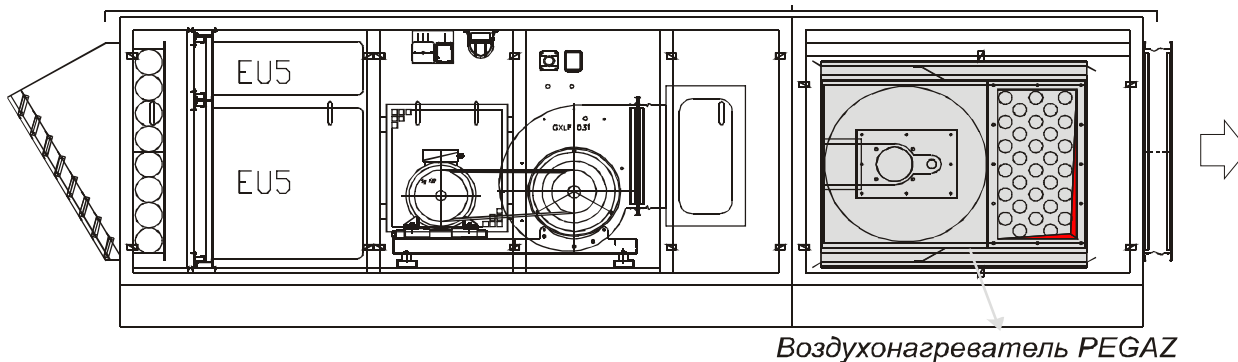


Рис. 5. Нагревательный модуль «PEGAZ», работающий в качестве подвешенного зонального нагревателя.

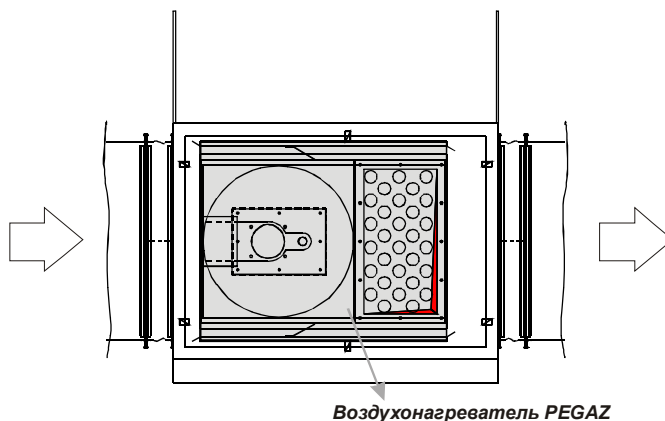


Рис. 6. Пример конфигурации: секция фильтрации и вентилятора + нагревательный модуль «PEGAZ» + секция шумоглушения и фильтрации

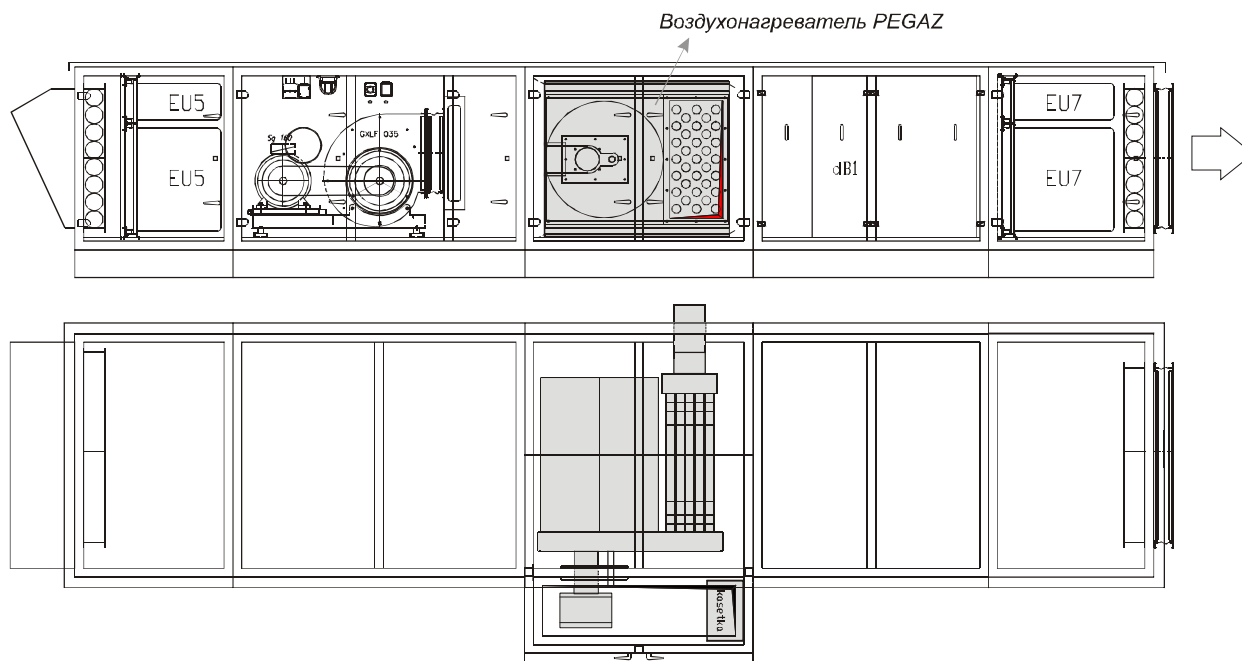


Рис. 7. Пример конфигурации воздуноагревателя PEGAZ с крышной вентиляционной установкой VD

# ТЕХНИЧЕСКИЙ КАТАЛОГ

Воздуонагреватель типа PEGAZ

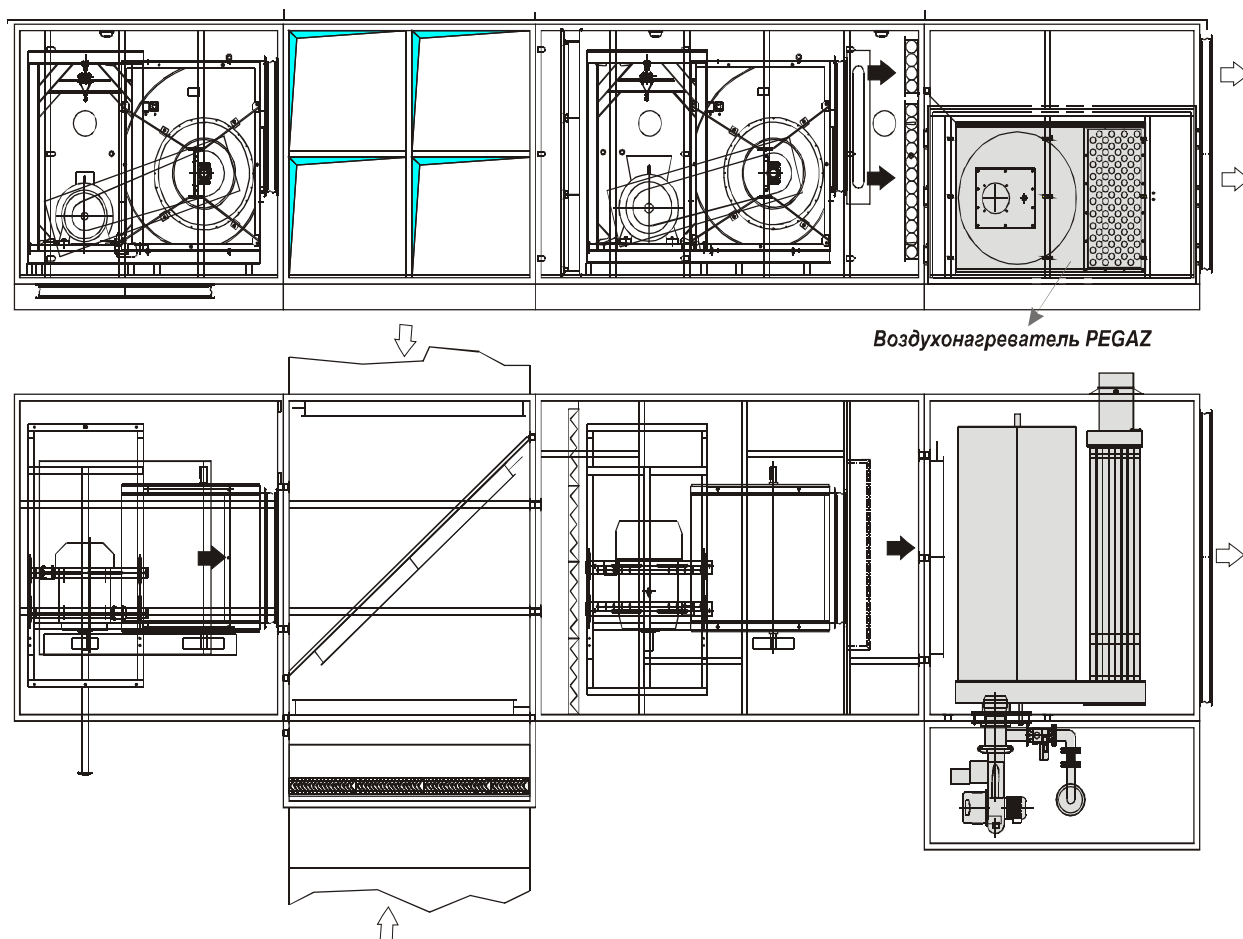


Рис.8. Пример конфигурации воздуонгревателя PEGAZ с вентиляционной установкой с системой рециркуляции.

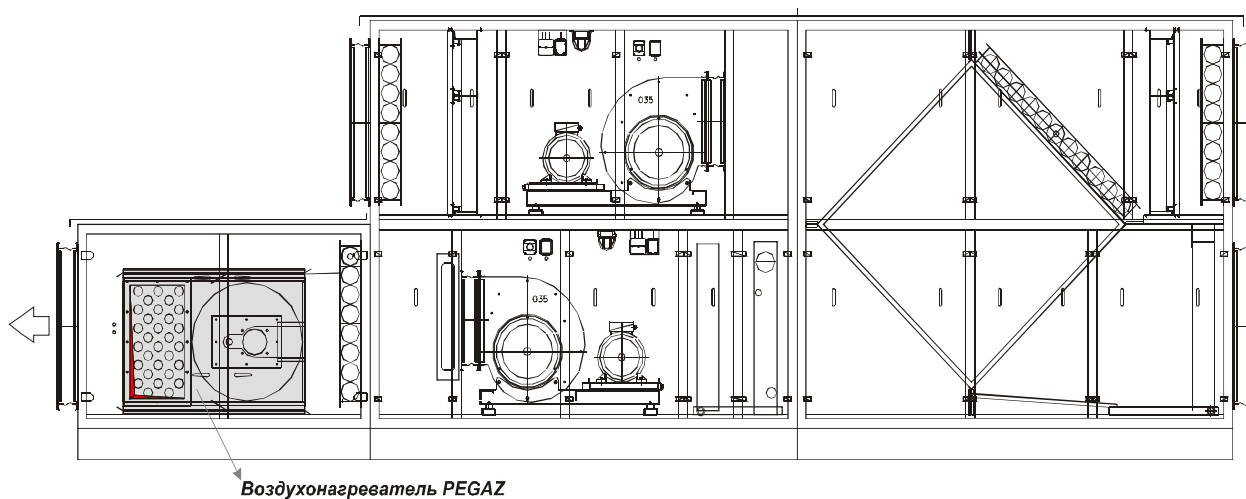


Рис.9. Пример конфигурации воздуонгревателя PEGAZ с вентиляционной установкой с системой рекуперации - крестообразным теплообменником.

## 12. Истребования касающиеся газовой инсталляции

1. Газовая система перед отсекающим шаровым клапаном на входит в состав поствки воздухонагревателя PEGAZ.

2. Газовая система должна быть сделанной согласно с указаниями содержёнными в Постановлению Министра Инфраструктуры из дня 12.04.2002 „в деле технических условий, какие должны исполнять здания и их место нахождения ” Д.З. 75, поз. 690), как для газового оборудования типа Б.

3. Газовая система должна быть запроектированной по такому образу и сделанная так, чтобы исполняла ниже указанные требования:

3.1. Газовая система в зданию должна обеспечить доведение газа в каличестве отвечающей требованию газа через воздухонагреватель PEGAZ, и также ответственное давление перед нагревателями, в зависимости от типа топлива, определённые Польской Нормой касающейся газового топлива, при чем давление не должно быть высшим чем, 5 кПа по требованиям Постановления Министра Инфраструктуры из дня 12.04.2002 как выше.

Требования давления газов по норме ПН:

- для E и Lw: 2,0 кПа

- для P и B/P: 3,0 кПа

Максимальное требование газового топлива E, Lw, P и B/P для воздухонагревателя PEGAZ указанные в таб. 4, при чем, эти параметры определено для обыкновенных условий температуры газа (0 °C) и абсолютного давления газа (101,325 кПа). Абсолютное давление является суммой давления газа на подсоединению и барометрического давления, которого средняя ценность во время года зависит от высоты н.у.м.

Чтобы определить рабочее использование газа в м<sup>3</sup>/ч необходимо использовать коэффициент **f**, рассматривающий влияние температуры газа и барометрического давления.

При высшей температуре, как и при низким барометрическим давлению, для получения требуемой нагревательной мощности горелки, необходимо поставить большое каличество газа промеренного в м<sup>3</sup>/ч.

VBW Engineering разрешит это, если получит информацию относительно температуры газа и высоты над уровень моря на которой находится объект и реального давления газа уазанного на датчике.

С высотой над уровнем моря связанные ответственные параметры среднего барометрического давления во время года (нпр. для высоты 701-750 м н.у.м. - давление это 93 кПа).

Использование газа, разрешается в м<sup>3</sup>/ч, в рабочих условиях это:

$$V_B = \frac{V_N}{f}$$

где:

$V_N$  - использование газа в м<sup>3</sup>/ч в стандартных условиях

Для условий: (температура газа 15 °C, высот н.у.м: 701 - 750 м, давление газа 2 кПа) коэффициент  $f=0,889$ , что обозначает при таких условиях о 12,5% больше газа в м<sup>3</sup>/ч, чем в стандартных условиях (по таб. 4).

Коэффициент **f** можно разрешить по образу:

$$f = \frac{(p_{bar} + p_G) \cdot 273}{101,3 \cdot (273 + t_G)}$$

где:

$p_{bar}$  - среднее барометрическог давление во время года [кПа] - по таб. 13

$p_G$  - давление газа указанное на датчике [кПа]

$t_G$  - температура газа указанная на датчике [°C]

## ТЕХНИЧЕСКИЙ КАТАЛОГ

Воздухонагреватель типа PEGAZ

Таб. 13. Среднее барометрическое давление во время

Средняя высота	от		1	51	101	151	201	251	301	351	401	451	501	551	601	651	701
	до	0	50	100	150	200	250	300	350	400	450	500	550	600	650	700	750
Среднее давление во время года бар н.у.м.	кПа	101,6	101,3	100,7	100,1	99,5	98,9	98,3	97,7	97,1	96,5	95,9	95,3	94,7	94,2	93,6	93,0

3.2. Согласно с требованиями фирмы Weishaupt касающихся газовой системы :

- давление газа на подсоединении, из-за прочности арматуры , не может превышать указанного на этикетке максимального допускаемого давления для арматуры, которое возносить 500 мбар (50 кПа):
- минимальное давление проплыва газа (перед шаровым клапаном) не должно быть меньшим, чем 15 мбар (1,5 кПа) (касается горелок WG10..., WG20..., WG30..., WG40...; для горелок WG 5, G5 и G7 не определено минимального давления газа);
- горелка должна быть питанной таким топливом, какое определено на информационной этикетке каждой горелки.

3.3. В случае монтажа воздухонагревателя PEGAZ в помещении, которого уровень пола находится ниже окружающей территория и также в помещении, в котором находятся колодецы или монтажные и ревизионные каналы ниже пола, установка не может быть питанной газом с густотой большей, чем густота воздуха (значит газом Р и В/Р).

3.4. В помещении, в котором будут замонтированные два нагреватели PEGAZ 1 или PEGAZ 2 или только один воздухонагреватель из остальных в типоряде (PEGAZ 3 ...12), необходимо предусмотреть сигнализационное оборудование отсекающее проплыв газа, которое является требуемым , когда требуемая мощность установок является большей, чем 60 кВт.

3.5. Горизонтальные участки газовой инсталляции должны находится не ближе чем 0,1 м других инсталляционных проводов, но густота газа является большей густоты воздуха - ниже электрических проводов и искровых установок (по Постановлению Министра Инфраструктуры из дня 12.04.2002 -к.в.). На это требование надо обратить особенное внимание во время проектирования газовой системы около воздухонагревателя PEGAZ, где находится контрольно-питающая кассета и горелка, который защищает газовую и электрическую систему.

3.6. Проводы газовой системы перекрестывающиеся с другими проводами должны быть расположенными друг от друга не меньше чем 0,02 м.

### 13. Характеристика системы отвода продуктов изгорания.

1. Проводы и каналы отвода продуктов изгорания отводящее продукты изгорания от воздухонагревателя PEGAZ с газовыми горелками, должны быть запроектированными согласно с Постановлением Министра Инфраструктуры из дня 12.04.2002, как для „нагревателей помещений” оборудованных в приточные горелки, отбирающее воздух из помещения, в котором находятся нагреватели.

2. Особенно:

2.1. Воздухонагреватели PEGAZ, как нагревательное газовое оборудование, должно быть подсоединено постоянно к индивидуальным каналам отвода продуктов изгорания, согласно с требованиями Польских Законов. Диаметр потрубок выброса продуктов изгорания „d” указано в таб.. 11.

2.2. Проводы и каналы отвода продуктов изгорания от воздухонагревателя PEGAZ должны исполнять следующее требования:

1) поперечное пересечение провода и также канала отвода отвода продуктов изгорания должно быть таким же самым на всей их длине;

2) длина вертикальных проводов отвода продуктов изгорания должно быть не меньшим чем 0,22 м, а горизонтальных проводов расположенных с падением не меньшим чем 5% в сторону нагревателя - не больше чем 2 м;

3) длина канала отвода продуктов изгорания, промеренная от оси входа провода отвода продуктов изгорания, до края выхода канала над крышей, должна быть не меньшей, чем 2 м;

4) выходы каналов отвода продуктов изгорания, если это вытекает из условий работы воздухонагревателя PEGAZ, должны быть оборудованными в дефлекторы, подобранные до количества продуктов изгорания, длины вертикальных участков, расположения в определённой сфере ветровой и региональных условий.

2.3. Воздухонагреватели PEGAZ, как газовые установки оборудованные приточными горелками, должны быть подсоединенными с проводами отвода продуктов изгорания, которых пересечения необходимо подобрать с рассмотрением наддавления выступающего в камерах изгорания нагревателей. Параметры наддавления в камерах изгорания указанные в таб. 5.

#### **14. Характеристика помещений, в которых работают воздухонагреватели PEGAZ**

1. Помещения, в которых работают воздухонагреватели PEGAZ, должны исполнять требования определённые в Постановлении Министра Инфраструктуры из дня 12.04.2002 „в деле технических условий, какие должны исполнять здания и их размещение” (Д.З. нмр. 75, поз. 690), касающихся газовых установок типа Б.
2. Помещения, в которых работают воздухонагреватели PEGAZ, не предназначенные для постоянного пребывания в них людей. Помещение такое должно имет требуемый размер, вытекающий из слитной тепляной нагрузки для 1м<sup>3</sup> размера помещения, равного 4650 В. Размер этот не должен быть меньшим, чем 8 м<sup>3</sup>, а его высота должна быть равной не меньше, чем 2,2 м. Параметры тепляной нагрузки для воздухонагревателей PEGAZ принимается по табелям 1, 2, 3 максимальные параметры из уровня мощности горелки (в кВт).
3. Помещения эти должны быть сделанными так, чтобы обеспечить требуемый приплыв воздуха для изгорания, по натуральному образу (ответственные отверстия в наружных стенах ) или при помощи уравновешенной или наддавленной механической вентиляции приточно-вытяжной.
4. Помещения, в которых работают воздухонагреватели PEGAZ, должно быть свободным от всяких лётных загрязнений, которые могли быть засосыванными через вентилятор горелки, и могли бы полностью загрязнить внутреннее или головки изгорания. Продолжающее загрязнение может оказаться причиной повреждения оборудования. Отложенный на лопатах ротора пыль, может следовать уменьшением эффективности вентилятора и что за этим следует, изгорание загрязняющее атмосферу. Кроме этого пыль может откладываться на задней части диска завихровывателя пламени в головке изгорания, что следует неправильной смесей воздуха и топлива.

#### **15. Характеристика электрической системы воздухонагревателей PEGAZ**

1. Горелка должна быть правильно подключена к эффективно работающей системе заземления, сделанной согласно с обязывающими нормами.
2. Горелка может быть подключена к электрической сети при помощи подсоединения типа „вилка-гнездо”, но только такое, которое не делает возможным обменение фазы и нуля. Надо предусмотреть монтаж главного выключателя на линии электропитания.
3. Контрольно-питающая кассета должна быть замонтированной в такой позыции, чтобы обеспечить хороший приступ для обслуживания её.
4. Электрическая система, а особенно пересечения проводов должны быть приспособленными к максимальной мощности передаваемой в электрическую систему горелки, указанной на информационной этикетке горелки, в Технической Документации горелки и в таб. 8, 9, 10 этого описания.

