

**ВЕНТИЛЯЦИОННЫЕ
ПРИТОЧНО-ВЫТЯЖНЫЕ УСТАНОВКИ
ДЛЯ СИСТЕМ КОНДИЦИОНИРОВАНИЯ
ВОЗДУХА ТИПА OLIMP**

СОДЕРЖАНИЕ**Бесканальные крышные установки с возвратом тепла OLIMP BD-RP**

1. Габаритные размеры.....	3
2. Применение.....	4
3. Функции и конструкция.....	4
4. Режимы работы.....	5
5. Система автоматики.....	7
6. Обозначение центральных кондиционеров BD-RP.....	9
7. Технические данные.....	10

Крышные бесканальные приточно-вытяжные установки OLIMP BD-NW

1. Габаритные размеры.....	11
2. Применение.....	12
3. Функции и конструкция.....	12
4. Режимы работы.....	13
5. Система автоматики.....	15
6. Обозначение центральных кондиционеров BD-NW.....	17
7. Технические данные.....	18

Крышные бесканальные приточные установки OLIMP BD-N

1. Габаритные размеры.....	19
2. Применение.....	20
3. Функции и конструкция.....	20
4. Режимы работы.....	21
5. Система автоматики.....	23
6. Обозначение центральных кондиционеров BD-N.....	25
7. Технические данные.....	26

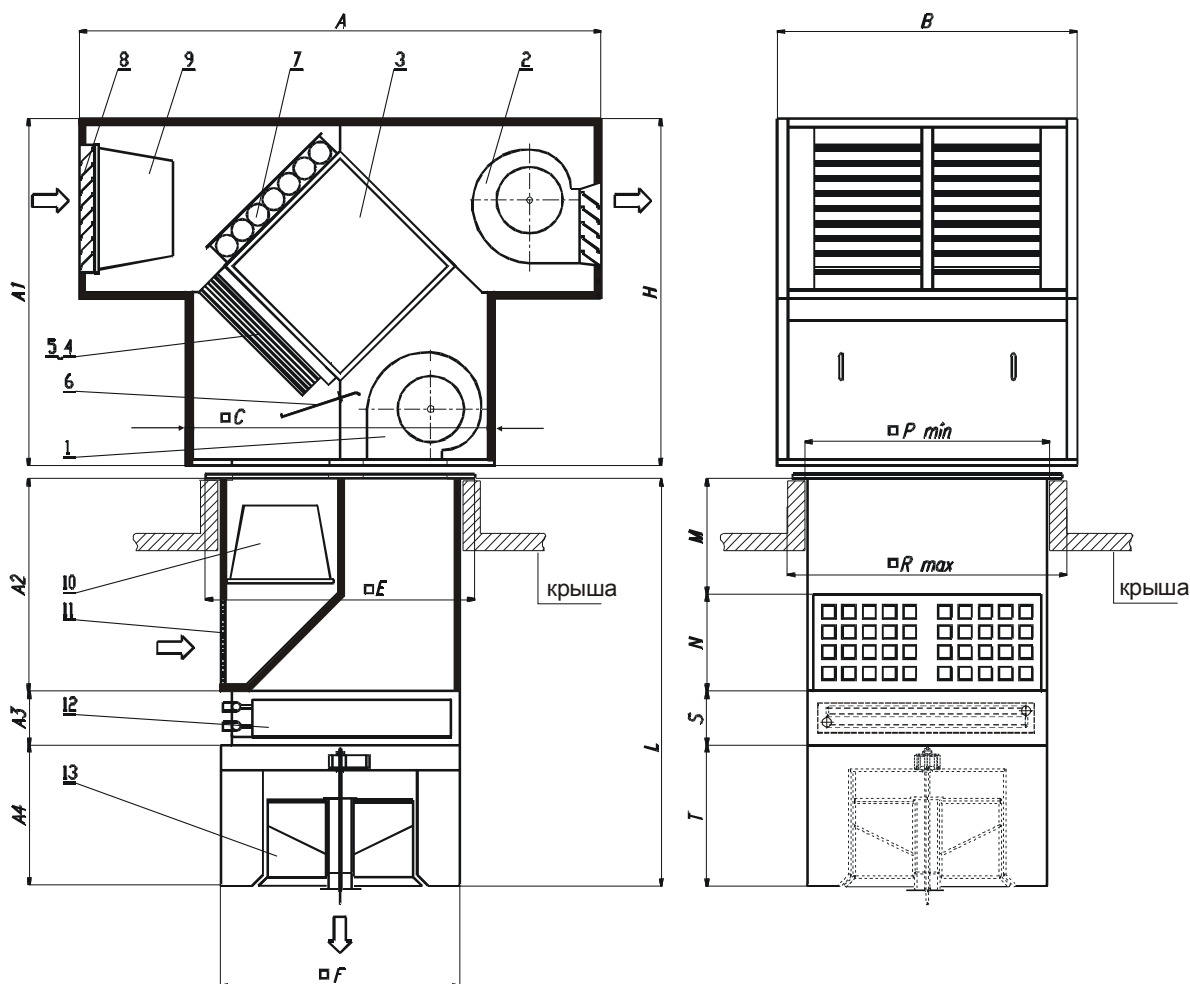
Направление потоков приточного воздуха.....27**Транспортировка – монтаж – сервисное обслуживание**

Размещение и выполнение отверстий в кровлях и цоколях для установки центральных кондиционеров (далее везде “кондиционеров” прим.перев.).....	28
Транспортировка и монтаж кондиционеров.....	29
Сервисное обслуживание.....	29

Оборудование имеет гигиенические аттестаты, сертификаты, технические разрешения, дающие право пользования строительным знаком, знаком безопасности, а также знаком СЕ

Бесканальные крышные установки с возвратом тепла OLIMP BD-RP

1. Габаритные размеры



A1 крышная вентиляционная секция

A2 вентиляционная камера

A3 секция нагревателя/охладителя

A4 секция осевого вентилятора

Тип установки	A	B	C	E	F	H	L	M	N
	мм	мм	мм	мм	мм	мм	мм	мм	мм
BD-RP 5	2100	1132	1132	1020	800	1470	1705	443	407
BD-RP 8	2400	1434	1434	1280	1100	1630	1885	534	446

Тип установки	P _{мин.}	R _{макс.}	S	T	Вес A1	Вес A2+A3+A4
	мм	мм	мм	мм	кг	кг
BD-RP 5	825	985	250	600	495	200
BD-RP 8	1125	1285	250	650	650	290

2. Предназначение

Центральные крышные бесканальные кондиционеры с возвратом тепла **OLIMP BD-RP** предназначены для вентиляции, а также обогрева или охлаждения производственных, складских, и иных помещений, расположенных в одноэтажных зданиях или на последних этажах многоэтажных зданий.

3. Функции и конструкция

Кондиционер **OLIMP BD-RP** выполняет три основные функции:

- вентиляция или рециркуляция,
- обогрев или охлаждение,
- возврат тепла или холода.

Вентиляция производится с помощью четырех вентиляторов: два вентилятора обеспечивают приток наружного воздуха в вентилируемое помещение и два вентилятора работают на вытяжку воздуха из помещения. При рециркуляции работают только приточные вентиляторы, извлекая воздух из помещения и возвращая его через теплообменник обратно в помещение. Наружный воздух проходит через теплообменник, который в зависимости от подведенной горячей или холодной воды, обогревает или охлаждает воздух. Кондиционеры могут оснащаться:

- только водяным нагревателем,
- теплообменником большей площади, приспособленным к функциям нагрева и охлаждения,
- только электрокалорифером.

Отвод тепла из вытяжного воздуха и передача его наружному воздуху происходит в пластинчатом перекрестноточном теплообменнике. Однако, если температура наружного воздуха выше температуры удаляемого воздуха, то происходит “возврат холода” или забор тепла у наружного воздуха.

Отвод холода используется, когда необходимо охлаждать наружный воздух.

Кондиционер состоит из крышной секции, установленной на крыше, и вертикального агрегата, проходящего через крышу.

В состав крышной секции входят:

- два приточных вентилятора (1), радиальные, двухстороннего всасывания с сервомоторами;
- два вытяжных вентилятора (2), радиальные двухстороннего всасывания с сервомоторами;
- пластинчатый перекрестноточный теплообменник (3);
- клапан вытяжного воздуха (4);
- обводной клапан (5), работающий в противоходе к клапану (4) за счет механического соединения;
- клапан наружного воздуха (7);
- клапан рециркуляционного воздуха (6), работающий в противоходе к клапану (7) за счет электрического слежения;
- воздухозаборник наружного воздуха (8);
- карманный фильтр наружного воздуха (9) класса G4;
- корпус, выполненный из оцинкованного стального листа, с термоизоляцией, уменьшающей потери тепла и противодействующей конденсату на корпусе.

Часть корпуса состоит из съемных панелей, что облегчает доступ к вентиляторам и фильтрам. Специально профилированный низ корпуса обеспечивает установку аппарата на цоколе и предохраняет его от поступления воды через отверстие в кровле. Конденсат, образующийся в теплообменнике, выводится через сифон на крышу.

Вертикальный агрегат состоит из:

- фильтрационной камеры;
- секции нагревателя/охлаждителя;
- секции многолепесткового клапана дальнего действия.

КАТАЛОГ ПРОДУКТОВ

Бесканальные крышные установки типа OLIMP

Фильтрационная камера состоит из:

- вытяжного канала с карманным фильтром G4 (10) и воздухозаборником (11)
- приточного канала.

Теплообменник нагреватель/охладитель (12) выполнен из медных трубок и алюминиевых ребер. В комплект “охлаждение” входит сепаратор капель и слив конденсата. На выходе воздуха из теплообменника установлен датчик термостата, предохраняющий теплообменник от замерзания воды.

Клапаны снабжены сервомоторами, приводящими в движение лопатки клапанов. Воздушные фильтры снабжены дифференциальными датчиками перепада давления, показывающими допустимый уровень загрязнения фильтров.

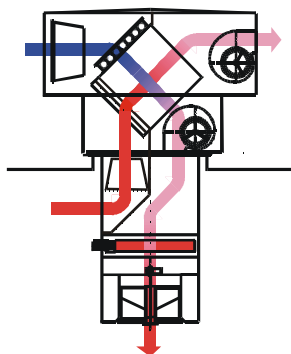
Серводвигатель управляет работой многолепесткового клапана дальнего действия (13), который регулирует истечение приточного воздуха в зависимости от разницы температуры между приточным воздухом и температурой воздуха вентилируемого помещения, открывая цилиндрическое отверстие для выхода основного потока воздуха.

Если температура приточного воздуха выше температуры воздуха помещения, включаемый серводвигатель открывает проход воздуха через цилиндрическое отверстие, из которого основная масса воздуха направляется активно вниз, стремясь достигнуть уровень пола.

4. Режимы работы

1. Вентиляция с обогревом и возвратом тепла.

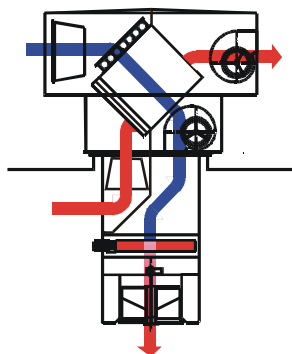
Удаляемый из помещения воздух проходит через перекрестноточный теплообменник, передавая тепло пластинам. Холодный наружный воздух, протекая по обратной стороне пластин, забирает это тепло. Подогретый воздух проходит затем через нагреватель, где нагревается до необходимой температуры и затем вентилятором направляется вниз.



- Приточные и вытяжные вентиляторы включены,
- Клапан вытяжного воздуха открыт,
- Обходной клапан закрыт,
- Клапан наружного воздуха открыт,
- Клапан рециркуляционного воздуха закрыт,
- Нагреватель включен

2. Вентиляция с обогревом без возврата тепла.

Если необходимо произвести обогрев, а температура наружного воздуха равна или выше температуры вытяжного воздуха, то использование теплообменника для возврата тепла не имеет смысла, поскольку в этом случае будет происходить нежелательное охлаждение наружного воздуха. При таком соотношении температур, теплообменник может быть использован для охлаждения наружного воздуха.



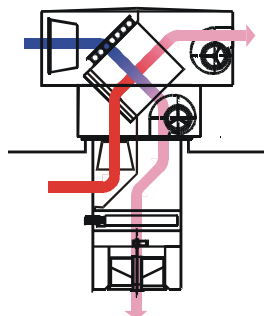
- Приточные и вытяжные вентиляторы включены,
- Клапан вытяжного воздуха закрыт – проход воздуха через теплообменник закрыт,
- Обходной клапан закрыт,
- Клапан наружного воздуха открыт,
- Клапан рециркуляционного воздуха закрыт,
- Нагреватель включен.

КАТАЛОГ ПРОДУКТОВ

Бесканальные крышные установки типа OLIMP

3. Вентиляция с возвратом тепла без обогрева.

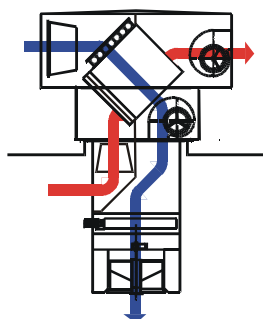
В течении долгого времени весной или осенью возврат тепла способен полностью удовлетворить потребность в тепле. В зависимости от температурных требований, степень нагрева наружного воздуха регулируется работой клапанов вытяжного воздуха и обводного.



- Приточные и вытяжные вентиляторы включены,
- Клапан вытяжного воздуха открыт в зависимости от потребности в тепле,
- Обводной клапан закрыт в зависимости от степени открытия клапана вытяжного воздуха,
- Клапан наружного воздуха открыт,
- Клапан рециркуляционного воздуха закрыт,
- Нагреватель выключен

4. Вентиляция без возврата тепла, без нагревания.

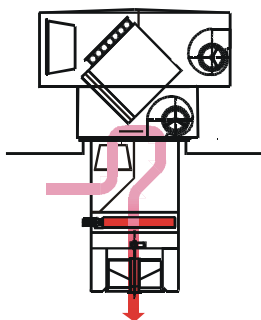
Вытяжной воздух, удаляемый из помещений, полностью проходит через обводной клапан теплообменника и выбрасывается наружу. Наружный воздух после прохода через теплообменник и через неработающий нагреватель, подается в помещение.



- Приточные и вытяжные вентиляторы включены.
- Клапан наружного воздуха открыт.
- Обводной клапан открыт.
- Клапан вытяжного воздуха закрыт.
- Клапан рециркуляционного воздуха закрыт.
- Нагреватель выключен.

5. Рециркуляция и обогрев.

В периоды, когда температура в помещениях поддерживается на более низком уровне, например, в перерывах между работой, воздух удаляется из помещения через фильтр и через открытый рециркуляционный клапан. После прохода через нагреватель воздух подается в помещение. Если его температура ниже требуемой, нагреватель его подогревает.



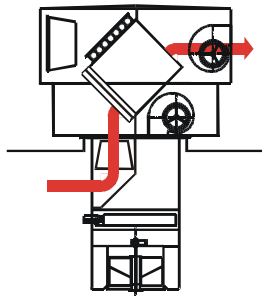
- Приточные вентиляторы включены.
- Вытяжные вентиляторы выключены.
- Рециркуляционный клапан открыт.
- Остальные клапаны закрыты.
- Нагреватель включен.

КАТАЛОГ ПРОДУКТОВ

Бесканальные крышные установки типа OLIMP

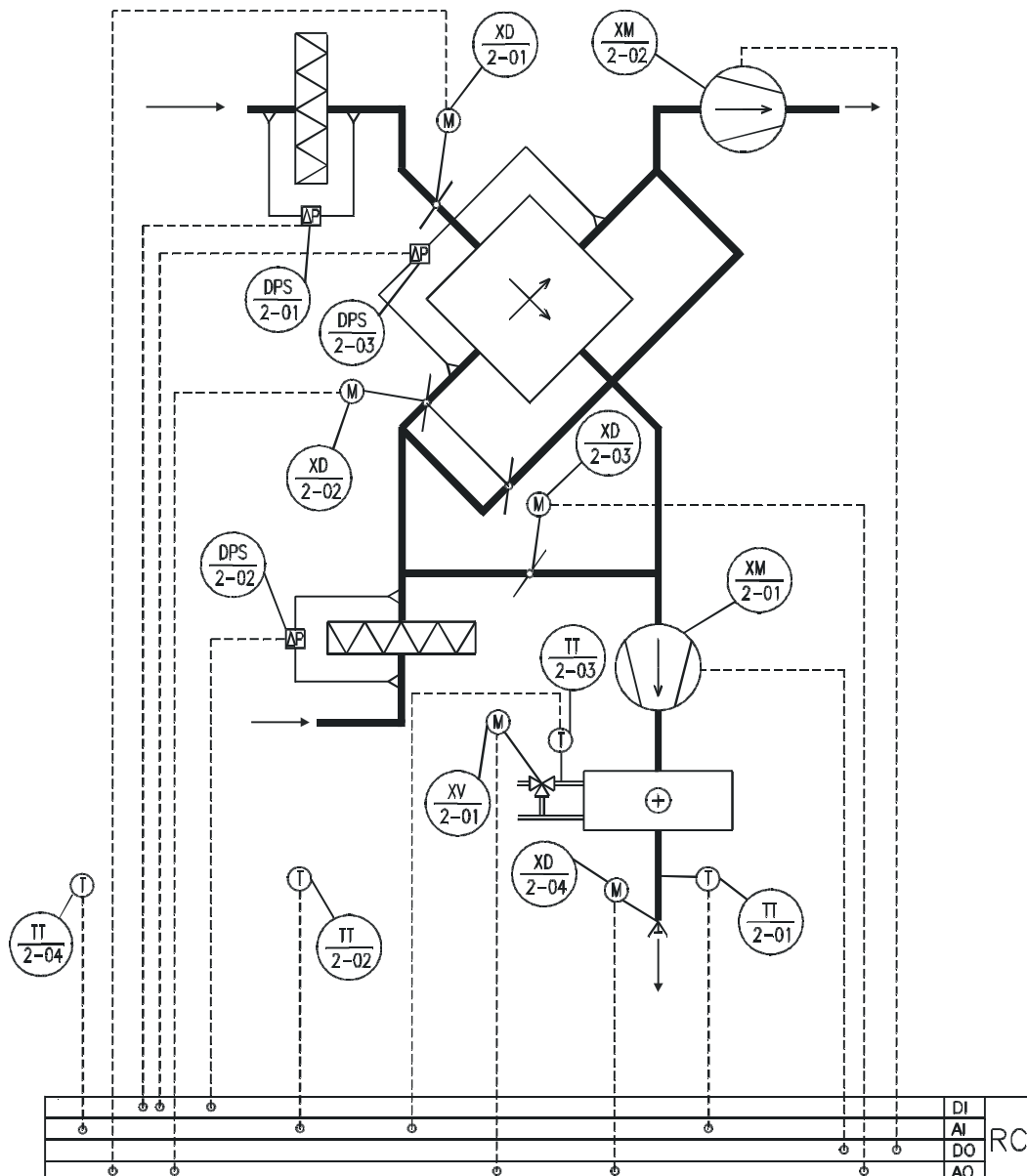
6. Рециркуляция и обогрев.

В периоды, когда температура в помещениях поддерживается на более низком уровне, например, в перерывах между работой, воздух удаляется из помещения через фильтр и через открытый рециркуляционный клапан. После прохода через нагреватель воздух подается в помещение. Если его температура ниже требуемой, нагреватель его подогревает.



- Приточные вентиляторы выключены.
- Вытяжные вентиляторы включены.
- Обводной клапан открыт
- Остальные клапаны закрыты.
- Нагреватель выключен.

5. Автоматика



КАТАЛОГ ПРОДУКТОВ

Бесканальные крышные установки типа OLIMP

В целях обеспечения бесперебойной работы и оптимального использования поставляемой тепловой энергии кондиционеры оборудованы полным комплектом автоматики, управляющей вентиляторами, перекрестноточным теплообменником, водяным нагревателем, воздушными клапанами и многолепестковым клапаном.

Обычно система автоматики выполняет следующие функции:

- поддерживает заданную температуру в помещении путем управления работой водяного нагревателя и перекрестноточного теплообменника;
- в зависимости от температуры в помещении и температуры окружающей среды управляет возвратом тепла или холода в перекрестно точном теплообменнике;
- при низких температурах в помещении осуществляет быстрый обогрев при 100% рециркуляции воздуха;
- управляет направлением потока приточного воздуха в зависимости от выполняемой функции отопления или охлаждения;
- сигнализируют об аварийных ситуациях;
- предохраняет водяной нагреватель от замерзания.

Кроме того, система автоматики может осуществлять следующие функции:

- в зависимости от температуры в помещении управлять нагревом или охлаждением воздуха;
- самостоятельно включать или выключать установку в запрограммированном недельном режиме.

Система автоматики, управляющая работой одного кондиционера состоит из:

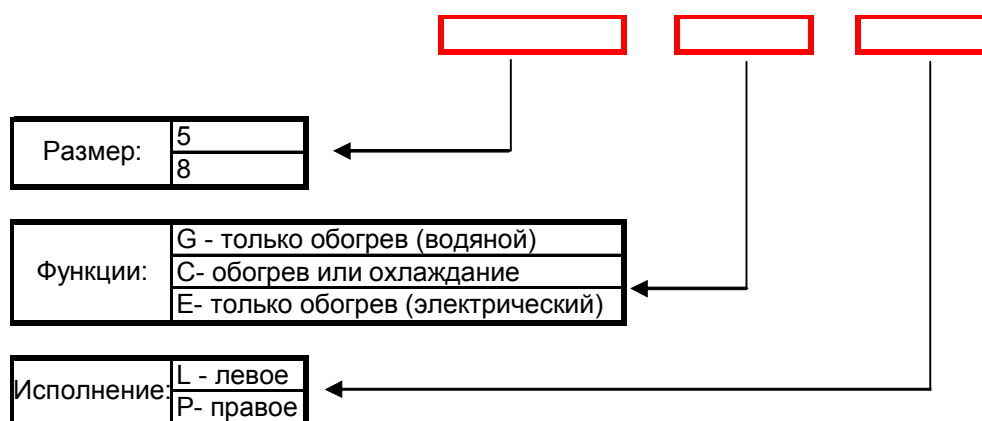
- распределительного устройства питания и управления RC
- сервомотора наружного клапана XD/2-01
- сервомотора клапана перекрестноточного теплообменника XD/2-02
- сервомотора клапана рециркуляции XD/2-03
- сервомотора многолепесткового XD/2-04
- датчика температуры приточного воздуха ТТ/2-01
- датчика температуры в помещении ТТ/2-02
- 3-х ходового клапана с сервомотором нагревателя XV/2-01
- датчика температуры обратной воды из нагревателя ТТ/2-03
- датчика наружной температуры ТТ/2-04
- датчика перепада давления на фильтрах DPS/2-01, DPS/2-02

Система автоматики приспособлена для управления группами оборудования.

Система управления существует в двух вариантах:

1. Система питания и управления одним кондиционером.
2. Система управления несколькими кондиционерами (зоной обогрева).

При управлении несколькими кондиционерами, каждая зона имеет один 3-х ходовой клапан для всех кондиционеров в данной группе. Все кондиционеры в данной зоне работают одинаково.

6. Обозначение кондиционеров BD-RP**внимание:**

- 1) Вариант “только обогрев” означает, что кондиционер снабжен теплообменником, предназначенном только для обогрева, т.е. выполняющим роль нагревателя.
- 2) Вариант “обогрев и охлаждение” означает, что кондиционер снабжен теплообменником большего размера, чем для варианта “только обогрев”, поскольку выполняет задачу охлаждения и летом играет роль охладителя, а во время отопительного сезона - роль нагревателя.
- 3) “Правое” исполнение означает, что патрубки нагревателя/охладителя расположены на той же стороне, где расположено входное отверстие рециркуляционного воздуха.
- 4) “Левое” исполнение означает, что патрубки нагревателя/охладителя расположены на противоположной стороне.

Пример обозначения: **BD-RP 8-C-P**

- 8** расход 8000 м³/час
C обогрев и охлаждение
P правое исполнение

КАТАЛОГ ПРОДУКТОВ

Бесканальные крышные установки типа OLIMP

7. Технические данные OLIMP BD - RP

Название	Ед. изм.	Раз. 5	Раз. 8
Номинальная производительность (приток/вытяжка)	м ³ /час	5000	8000
Высота расположения отверстия	min	м	5*
многолепесткового клапана	max	м	13
Площадь обслуживаемой поверхности	min	м х м	9,5 х 9,5
	max	м х м	19 х 19
Минимальное расстояние от стены	м	5	6,5
Минимальное расстояние между вентиляторами	м	9,5	13
Минимальный коэффициент возврата тепла	%	60	65
Напряжение питания мотора вентилятора	V	380 \pm 10%	380 \pm 10%
Частота	Гц	50	50
Номинальная мощность сервомоторов вентиляторов			
приток (2 шт.)	кВт	2 х 1,5	2 х 2,6
вытяжка (2 шт.)	кВт	2 х 1,5	2 х 2,6
Общий уровень звукового давления			
для крышной секции	дБ (А)	85	86
для выходного отверстия	дБ (А)	76	78
Минимальная мощность нагревателя при температуре теплоносителя 90/70°C и для температуры воздуха перед нагревателем +5°C и за нагревателем +35°C			
	кВт	50	80
Максимальная мощность нагревателя при температуре теплоносителя 90/70°C и для температуры воздуха перед нагревателем +5°C			
	кВт	77	100
Максимальный расход воды	м ³ /час	3,3	4,3
Падение давления воды в нагревателе при	кПа	7,1	6,6
Границы применения:			
Макс. температуры вытяжного воздуха	°C	50	50
Макс. относит. влажность вытяжного воздуха	%	60	60
Мин. температура наружного воздуха	°C	-30	-30
Макс. температура теплоносителя	°C	130	130
Макс. давление теплоносителя	МПа	1,6	1,6
\ Для размещения на высоте min 5 м: ΔT макс. = 11° K			

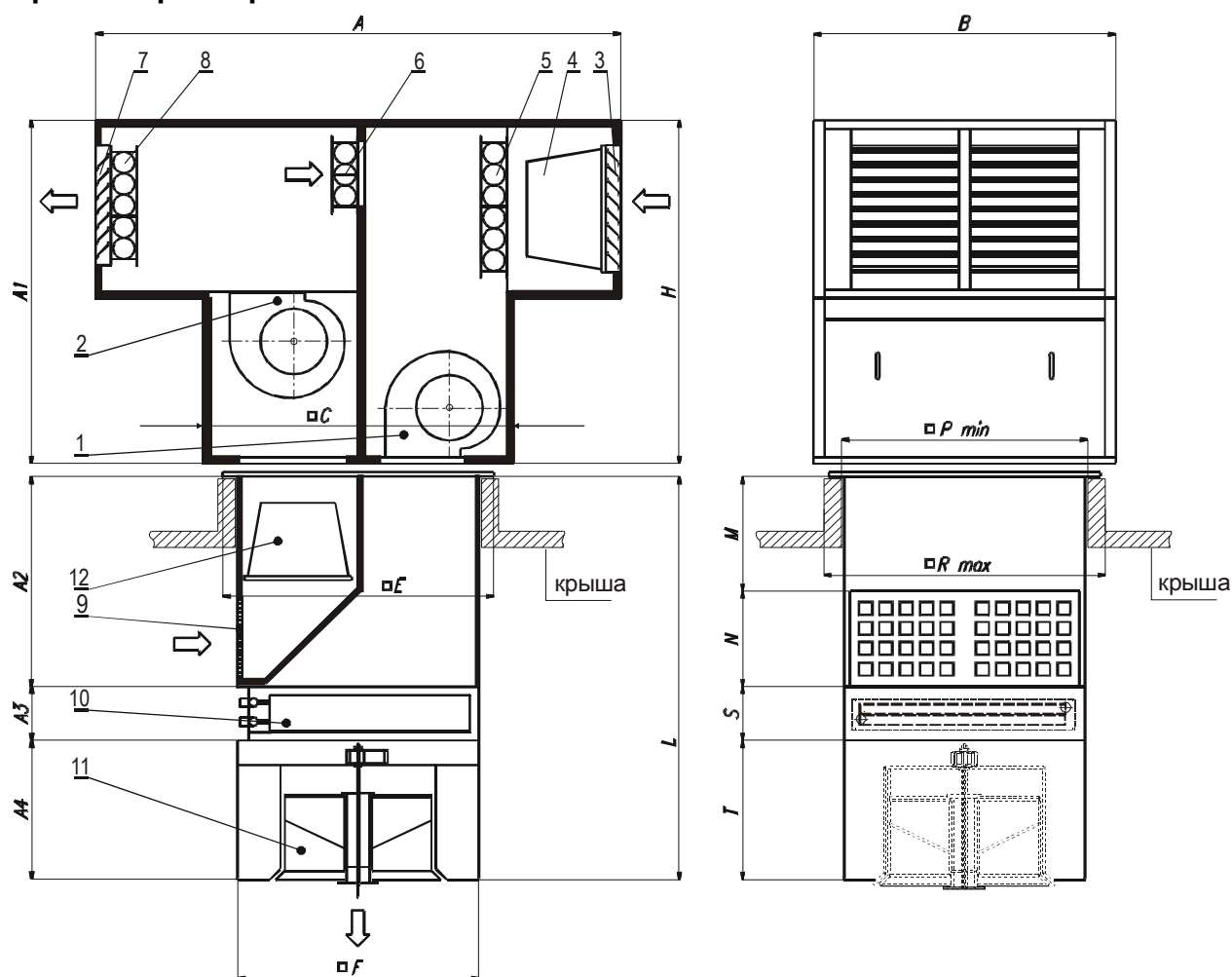
Примечание:

1. Данные по теплообменнику с функциями нагрева и охлаждения представляются "Производителем" по отдельному запросу.
2. Температура воздуха перед нагревателем +5°C принята из условия поступления в перекрестноточный теплообменник наружного воздуха $t_n = -16^\circ\text{C}$ и вытяжного с температурой $t_w = 20^\circ\text{C}$.

Для климатических районов с другими значениями наружных температур, подбор нагревателя выполняется "Производителем" по отдельному запросу.

Крышные бесканальные приточно-вытяжные установки OLIMP BD-NW

1. Габаритные размеры



- A1 - крышная вентиляционная секция
- A2 - фильтрационная камера
- A3 - секция нагревателя/охладителя
- A4 - секция многолепесткового клапана дальнего действия

Тип установки	A	B	C	E	F	H	L	M	N
	мм	мм	мм	мм	мм	мм	мм	мм	мм
BD-NW 5	2100	1132	1132	1020	800	1470	1705	443	407
BD-NW 8	2400	1434	1434	1280	1100	1630	1885	534	446

Тип установки	P _{мин.}	R _{макс.}	S	T	Вес A1	Вес A2+A3+A4
	мм	мм	мм	мм	кг	кг
BD-NW 5	825	985	250	600	450	200
BD-NW 8	1125	1285	250	650	590	290

2. Применение

Центральные крышные бесканальные приточно-вытяжные кондиционеры **OLIMP BD-NW** предназначены для вентиляции, а также обогрева или охлаждения производственных, складских, и иных помещений, расположенных в одноэтажных зданиях или на последних этажах многоэтажных зданий.

3. Функции и конструкция

Кондиционер **OLIMP BD NW** выполняет две основные функции:

- вентиляция или рециркуляция,
- обогрев или охлаждение,

Вентиляция осуществляется с помощью четырех вентиляторов: два вентилятора обеспечивают приток наружного воздуха в вентилируемое помещение и два вентилятора удаляют воздух из помещения. При рециркуляции работают только приточные вентиляторы, забирая воздух из помещения и возвращая его через нагреватель обратно в помещение. Подаваемый воздух проходит через теплообменник, который в зависимости от подведенной горячей или холодной воды, обогревает(в нагревателе) или охлаждает (в охладителе) воздух. Кондиционеры могут оснащаться:

- только водяным нагревателем,
- теплообменником большей площади, приспособленным к функциям нагрева и охлаждения,
- только электрокалорифером.

Кондиционер состоит из крышной секции, установленной на кровле, и вертикального блока, проходящего через кровлю.

В состав крышной секции входят:

- два приточных вентилятора (1), радиальные, двухстороннего всасывания оснащенные сервомоторами;
- два вытяжных вентилятора (2), радиальные двухстороннего всасывания оснащенные сервомоторами;
- дроссельный клапан вытяжного воздуха (8) с сервоприводом;
- дроссельный клапан наружного воздуха (5) с сервоприводом;
- дроссельный клапан рециркуляционного воздуха (6) синхронно работающий с клапанами (5) и (8) соответствующее положение которых обеспечивается сервоприводами;
- воздухозаборник наружного воздуха (3);
- карманный фильтр наружного воздуха (4) класса G4, снабженный датчиком перепада давления, сигнализирующем об уровне загрязнения фильтра;
- воздуховыпускное устройство вытяжного воздуха (7);
- корпус, выполненный из оцинкованной жести с термоизоляцией, уменьшающей потери тепла и противодействующей конденсату на корпусе.

Часть корпуса состоит из съемных панелей, что облегчает доступ к вентиляторам и фильтрам. Соответствующим образом профилированный низ корпуса облегчает установку аппарата на цоколе и предохраняет его от поступления воды через отверстие в кровле.

Вертикальный блок состоит из:

- фильтрационной камеры
- секции нагревателя/охладителя
- секции многолепесткового клапана дальнего действия.

Фильтрационная камера состоит из:

- вытяжного канала с карманным фильтром G 4 (12) и воздухозаборника (9)
- приточного канала.

КАТАЛОГ ПРОДУКТОВ

Бесканальные крышные установки типа OLIMP

Теплообменник нагреватель/охладитель (10) выполнен из медных трубок и алюминиевых ребер, В комплект "охлаждение" входит сепаратор капель и отвод конденсата. На выходе воздуха из теплообменника установлен датчик термостата, предохраняющий теплообменник от замерзания воды.

Дроссельные клапаны снабжены сервомоторами, приводящими в движение лопатки клапанов. Воздушные фильтры снабжены дифференциальными датчиками перепада давления, показывающими допустимый уровень загрязнения фильтров.

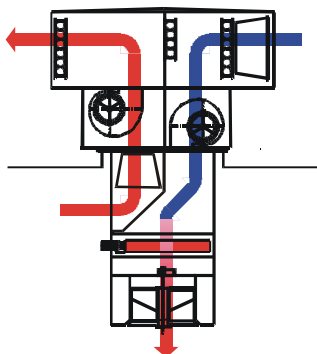
Серводвигатель управляет работой многолепесткового клапана дальнего действия (11), который регулирует истечение приточного воздуха в зависимости от разницы температуры между приточным воздухом и температурой воздуха вентилируемого помещения, открывая или закрывая цилиндрическое отверстие для выхода основного потока воздуха.

Если температура приточного воздуха выше температуры воздуха помещения, включаемый серводвигатель открывает проход воздуха через цилиндрическое отверстие, из которого основная масса воздуха направляется активно вниз, стремясь достигнуть уровень пола.

4. Режимы работы

1. Вентиляция с нагревом без рециркуляции.

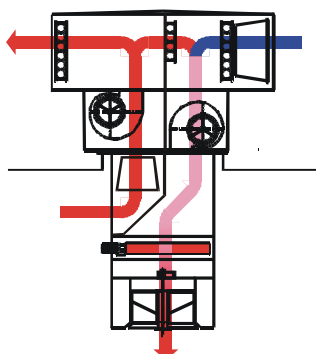
Если необходимо произвести нагрев, а температура наружного воздуха равна или выше температуры вытяжного воздуха, рециркуляция не имеет смысла, поскольку перед нагревателем будет происходить ненужное охлаждение наружного воздуха. При таком соотношении температур рециркуляция используется, когда необходимо охладить наружный воздух.



- Приточные и вытяжные вентиляторы включены.
- Дроссельный клапан вытяжного воздуха открыт.
- Дроссельный клапан рециркуляционного воздуха закрыт.
- Нагреватель включен.
- Дроссельный клапан наружного воздуха открыт.

2. Вентиляция с рециркуляцией, с нагревом.

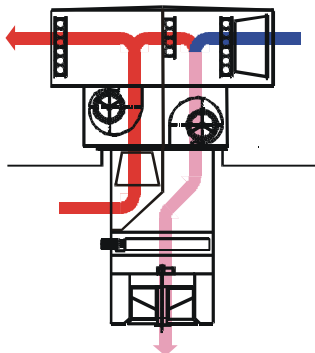
Даже при низких температурах часто возникает потребность подведения в помещении свежего воздуха. Его объем меньше объема приточного воздуха. Эта разница восполняется рециркуляцией. Таким образом происходит частичная рециркуляция. Воздух проходит затем через нагреватель, где он нагревается до необходимой температуры.



- Приточные и вытяжные вентиляторы включены.
- Клапаны наружного, вытяжного, рециркуляционного воздуха открыты - каждый в зависимости от установленного количества наружного воздуха.
- Нагреватель включен.

3. Вентиляция с рециркуляцией, без нагрева при поступлении максимального количества наружного воздуха.

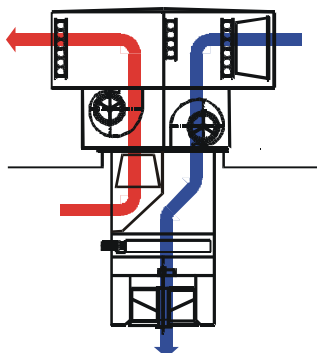
По мере понижения температуры наружного воздуха, его количество уменьшается. Клапан рециркуляционного воздуха частично открывается, а клапаны наружного и вытяжного воздуха закрываются.



- Приточные и вытяжные вентиляторы включены.
- Клапаны наружного, вытяжного, рециркуляционного воздуха открыты - в зависимости от потребности в тепле.
- Нагреватель выключен.

4. Вентиляция без рециркуляции и без нагрева.

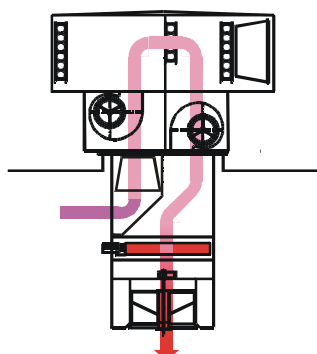
Вытяжной воздух, удаляемый из помещений, полностью выбрасывается наружу. Наружный воздух после прохода через выключенный нагреватель подается в помещение.



- Приточные и вытяжные вентиляторы включены.
- Клапаны наружного и вытяжного воздуха открыты.
- Клапан рециркуляционного воздуха закрыт.
- Нагреватель выключен.

6. Рециркуляция и нагрев.

В периоды, когда температура в помещениях поддерживается на низком уровне, например, в перерывах между работой, вытяжной воздух удаляется из помещения через фильтр и через открытый рециркуляционный клапан. После прохода через нагреватель воздух подается в помещение. Если его температура ниже требуемой, нагреватель его подогревает.



- Приточные и вытяжные вентиляторы включены.
- Рециркуляционный клапан открыт.
- Остальные клапаны закрыты.
- Нагреватель включен.

КАТАЛОГ ПРОДУКТОВ

Бесканальные крышные установки типа OLIMP

В целях обеспечения бесперебойной работы и оптимального использования поставляемой тепловой энергии кондиционеры оборудованы полным комплектом автоматики, управляющей вентиляторами, водяным нагревателем, воздушными клапанами и многолепестковым клапаном дальнего действия.

Обычно система автоматики выполняет следующие функции:

- поддерживает заданную температуру в помещении путем управления работой водяного нагревателя и клапана рециркуляции;
- в зависимости от температуры в помещении и температуры окружающей среды управляет возвратом тепла или холода, регулируя соответствующим образом работу клапанов;
- при низких температурах в помещении осуществляет функцию быстрого обогрева при 100% рециркуляции воздуха;
- управляет направлением потока приточного воздуха в зависимости от выполняемой функции отопления или охлаждения;
- сигнализируют об аварийных ситуациях;
- предохраняет водяной нагреватель от замерзания.

Кроме того, система автоматики может осуществлять следующие функции:

- в зависимости от температуры в помещении управлять нагревом или охлаждением воздуха;
- самостоятельно включать или выключать установку в запрограммированном недельном режиме.

Система автоматики, управляющая работой одного кондиционера состоит из:

- распределительного устройства питания и управления RC
- сервомотора наружного клапана XD/2-01
- сервомотора вытяжного клапана XD/2-02
- сервомотора клапана рециркуляции XD/2-03
- сервомотора многолепесткового клапана дальнего действия XD/2-04
- датчика температуры приточного воздуха ТТ/2-01
- датчика температуры в помещении ТТ/2-02
- 3-х ходового клапана с сервомотором нагревателя XV/2-01
- датчика температуры обратной воды из нагревателя ТТ/2-03
- датчика наружной температуры ТТ/2-04
- датчика перепада давления на фильтрах DPS/2-01, DPS/2-02

Система автоматики приспособлена для управления группами оборудования.

Система управления существует в двух вариантах:

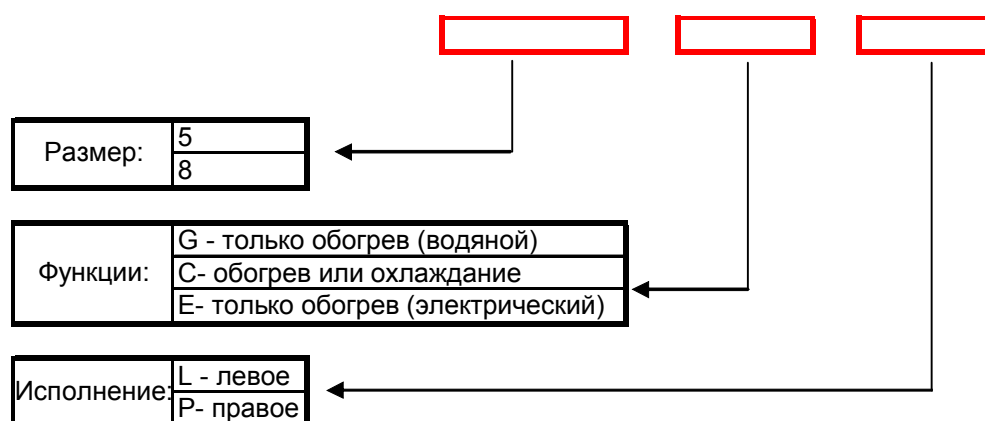
1. Система питания и управления одним кондиционером.
2. Система управления несколькими кондиционерами (зоной обогрева).

При управлении несколькими кондиционерами, каждая зона имеет один 3-х ходовой клапан для всех кондиционеров в данной группе. Все кондиционеры в данной зоне работают одинаково.

КАТАЛОГ ПРОДУКТОВ

Бесканальные крышные установки типа OLIMP

6. Обозначение кондиционеров BD-NW



внимание:

- 1) Вариант “только обогрев” означает, что кондиционер снабжен теплообменником, предназначенном только для обогрева, т.е. выполняющим роль нагревателя.
- 2) Вариант “обогрев и охлаждение” означает, что кондиционер снабжен теплообменником большего размера, чем для варианта “только обогрев”, поскольку выполняет задачу охлаждения и летом играет роль охладителя, а во время отопительного сезона - роль нагревателя.
- 3) “Правое” исполнение означает, что патрубки нагревателя/охладителя расположены на той же стороне, где расположено входное отверстие рециркуляционного воздуха.
- 4) “Левое” исполнение означает, что патрубки нагревателя/охладителя расположены на противоположной стороне.

Пример обозначения: **BD-NW 8-C-P**

8 расход 8000 м³/час
C обогрев и охлаждение
P правое исполнение

КАТАЛОГ ПРОДУКТОВ

Бесканальные крышные установки типа OLIMP

7. Технические данные OLIMP BD - NW

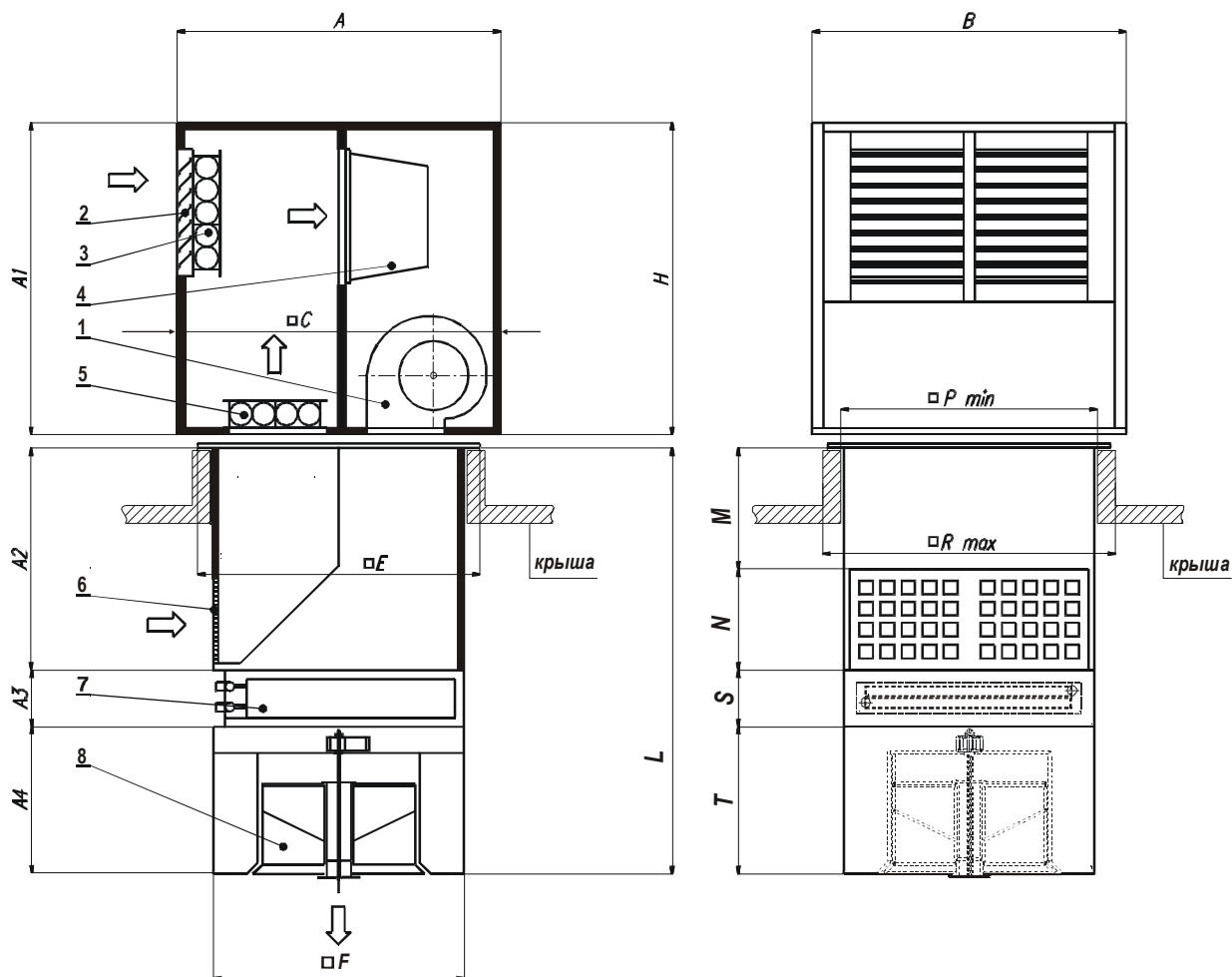
Название	Ед. изм.	Раз. 5	Раз. 8
Номинальная производительность (приток/вытяжка)	м ³ /час	5000	8000
Высота расположения отверстия min	м	5*	5**
многоспесткового клапана max	м	13	15
Площадь обслуживаемой поверхности min	м x м	9,5 x 9,5	12,5 x 12,5
	max	19 x 19	24 x 24
Минимальное расстояние от стены	м	5	6,5
Минимальное расстояние между вентиляторами	м	9,5	13
Напряжение питания мотора вентилятора	V	380 \pm 10%	380 \pm 10%
Частота	Гц	50	50
Номинальная мощность сервомоторов вентиляторов			
приток (2 шт.)	кВт	2 x 1,5	2 x 2,6
вытяжка (2 шт.)	кВт	2 x 1,5	2 x 2,6
Общий уровень звукового давления			
для крышной секции	дБ (А)	85	86
для выходного отверстия	дБ (А)	76	78
Минимальная мощность нагревателя при температуре теплоносителя 90/70°C и для температуры воздуха перед нагревателем +5°C и за нагревателем +35°C			
	кВт	50	80
Максимальная мощность нагревателя при температуре теплоносителя 90/70°C и для температуры воздуха перед нагревателем +5°C			
	кВт	77	100
Максимальный расход воды	м ³ /час	3,3	4,3
Падение давления воды в нагревателе при максимальной мощности	кПа	7,1	6,6
Границы применения:			
Макс. температуры вытяжного воздуха	°C	50	50
Макс. относит. влажность вытяжного воздуха	%	60	60
Мин. температура наружного воздуха	°C	-30	-30
Макс. температура теплоносителя	°C	130	130
Макс. давление теплоносителя	МПа	1,6	1,6
\ Для размещения на высоте min 5 м: ΔT макс. = 11° K			
\ \ Для размещения на высоте min 5 м: ΔT макс. = 18° K			

Примечание:

1. Данные по теплообменнику с функциями нагрева и охлаждения представляются "Производителем" по отдельному запросу.
2. Температура воздуха перед нагревателем +5°C принята из условия смешения потока наружного воздуха с температурой $t_n = -16^\circ\text{C}$ и потока вытяжного воздуха с температурой $t_w = 20^\circ\text{C}$.
Для климатических районов с другими значениями наружных температур, подбор нагревателя выполняется "Производителем" по отдельному запросу.

Крышные бесканальные приточные установки OLIMP BD-N

1. Габаритные размеры



- A1** - крышная вентиляционная секция
- A2** - свободная секция
- A3** - секция нагревателя/охладителя
- A4** - секция многолепесткового клапана дальнего действия

Тип установки	A	B	C	E	F	H	L	M	N
	мм	мм	мм	мм	мм	мм	мм	мм	мм
BD-N 5	1138	1132	1132	1020	800	1200	1705	443	407
BD-N 8	1434	1434	1434	1280	1100	1290	1885	534	446

Тип установки	P _{мин.}	R _{макс.}	S	T	Вес A1	Вес A2+A3+A4
	мм	мм	мм	мм	кг	кг
BD-N 5	825	985	250	600	220	200
BD-N 8	1125	1285	250	650	315	290

2. Применение

Центральные крышные бесканальные приточные кондиционеры **OLIMP BD-N** предназначены для вентиляции, а также обогрева или охлаждения производственных, складских, и иных помещений, расположенных в одноэтажных зданиях или на последних этажах многоэтажных зданий.

3. Функции и конструкция

Кондиционер **OLIMP BD N** выполняет две основные функции:

- вентиляция или рециркуляция,
- нагрев или охлаждение,

Приточная вентиляция осуществляется с помощью двух приточных вентиляторов. При рециркуляции приточные вентиляторы забирают воздух из помещения и возвращают его обратно в помещение. Воздух проходит через теплообменник, который в зависимости от подведенной горячей или холодной воды, обогревает (в нагревателе) или охлаждает (в охладителе) воздух. Кондиционеры могут оснащаться:

- только водяным нагревателем,
- теплообменником большей площади, для нагрева и охлаждения,
- только электрокалорифером.

Кондиционер состоит из крышной секции, установленной на кровле, и вертикального блока, проходящего через кровлю.

В состав крышной секции входят:

- два приточных вентилятора (1), радиальные, двухстороннего всасывания оснащенные сервомоторами;
- клапан наружного воздуха (3) с сервомотором;
- клапан рециркуляционного воздуха (5) с сервомотором, работающий в противоходе с клапаном (3) за счет электрического слежения;
- воздухозаборник наружного воздуха (2);
- карманный фильтр наружного воздуха (4) класса G4;
- корпус, выполненный из оцинкованной жести с термоизоляцией, уменьшающей потери тепла и противодействующей конденсату на корпусе.

Часть корпуса состоит из съемных панелей, что облегчает доступ к вентиляторам и фильтрам. Соответствующим образом профилированный низ корпуса облегчает установку аппарата на цоколе и предохраняет его от поступления воды через отверстие в кровле.

Вертикальный агрегат состоит из:

- свободной секции, связывающей крышную секцию с секцией нагревателя/охладителя
- секции нагревателя/охладителя
- секции многолепесткового клапана дальнего действия.

Свободная секция состоит из:

- вытяжного канала с воздухозаборником
- приточного канала.

Теплообменник нагреватель/охладитель (7) выполнен из медных трубок и алюминиевых ребер, В комплект "охлаждение" входит сепаратор капель и отвод конденсата. На выходе воздуха из теплообменника установлен датчик термостата, предохраняющий теплообменник от замерзания воды.

Клапаны снабжены сервомоторами, приводящими в движение лопатки клапанов. Воздушные фильтры снабжены дифференциальными датчиками перепада давления, показывающими допустимый уровень загрязнения фильтров.

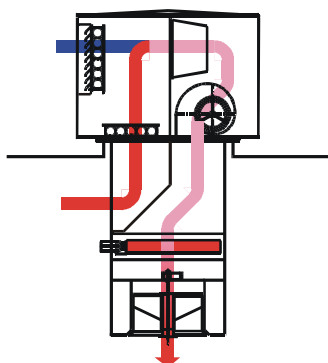
Серводвигатель управляет работой многолепесткового клапана дальнего действия (8), который регулирует истечение приточного воздуха в зависимости от разницы температуры между приточным воздухом и температурой воздуха вентилируемого помещения, открывая или закрывая цилиндрическое отверстие для выхода основного потока воздуха.

Если температура приточного воздуха выше температуры воздуха помещения, выключаемый серводвигатель открывает проход воздуха через цилиндрическое отверстие, из которого основная масса воздуха направляется активно вниз, стремясь достигнуть уровень пола.

4. Режимы работы

1. Вентиляция с нагревом и рециркуляцией.

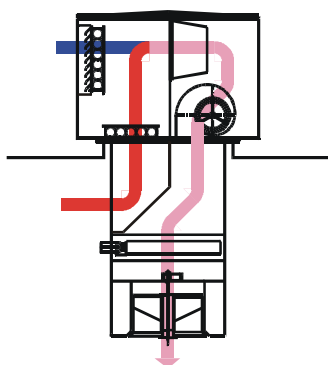
Во многих случаях, даже при низких температурах, необходимо обеспечить поступление наружного воздуха в помещение. Его объем меньше объема приточного воздуха. Разница восполняется с помощью рециркуляции. Воздух затем проходит через нагреватель где нагревается до необходимой температуры, и затем при помощи многолепесткового клапана направляется вниз.



- Вентиляторы включены.
- Клапаны наружного и вытяжного воздуха открыты
- Нагреватель включен.

2. Вентиляция с рециркуляцией, без нагрева.

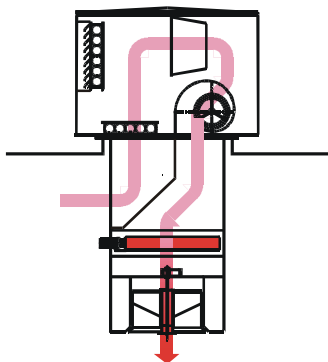
По мере понижения температуры воздуха на улице, его подача сокращается. Клапан рециркуляционного воздуха частично открывается, а клапан наружного воздуха частично закрывается



- Вентиляторы включены.
- Клапан рециркуляционного воздуха открывается в зависимости от потребности в тепле.
- Клапан наружного воздуха закрывается в зависимости от потребности в тепле.
- Нагреватель выключен.

3. Рециркуляция, и нагрев.

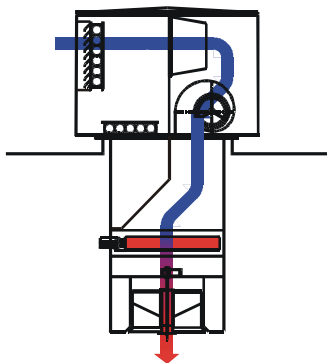
В периоды, когда температура поддерживается на низком уровне, например в перерывах между работой, вентиляторы забирают воздух из помещения через открытый клапан рециркуляции и через фильтр. Этот воздух после прохода через нагреватель подается в помещение. Если его температура ниже требуемой, нагреватель его подогревает.



- Вентиляторы включены.
- Клапан рециркуляции открыт.
- Клапан наружного воздуха закрыт.
- Нагреватель включен.

4. Вентиляция с нагревом без рециркуляции.

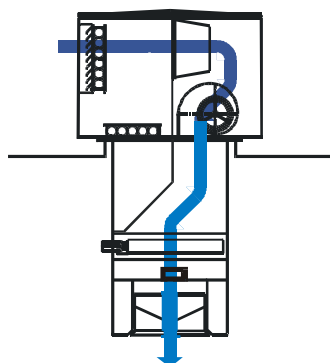
Если необходимо производить нагрев, а температура наружного воздуха равна или выше температуры воздуха, забираемого из помещения, рециркуляция не имеет смысла, поскольку будет происходить ненужное охлаждение воздуха перед нагревателем. При таком соотношении температур рециркуляция используется, когда необходимо произвести охлаждение наружного воздуха.



- Вентиляторы включены.
- Клапан наружного воздуха открыт.
- Клапан рециркуляционного воздуха закрыт.
- Нагреватель включен.

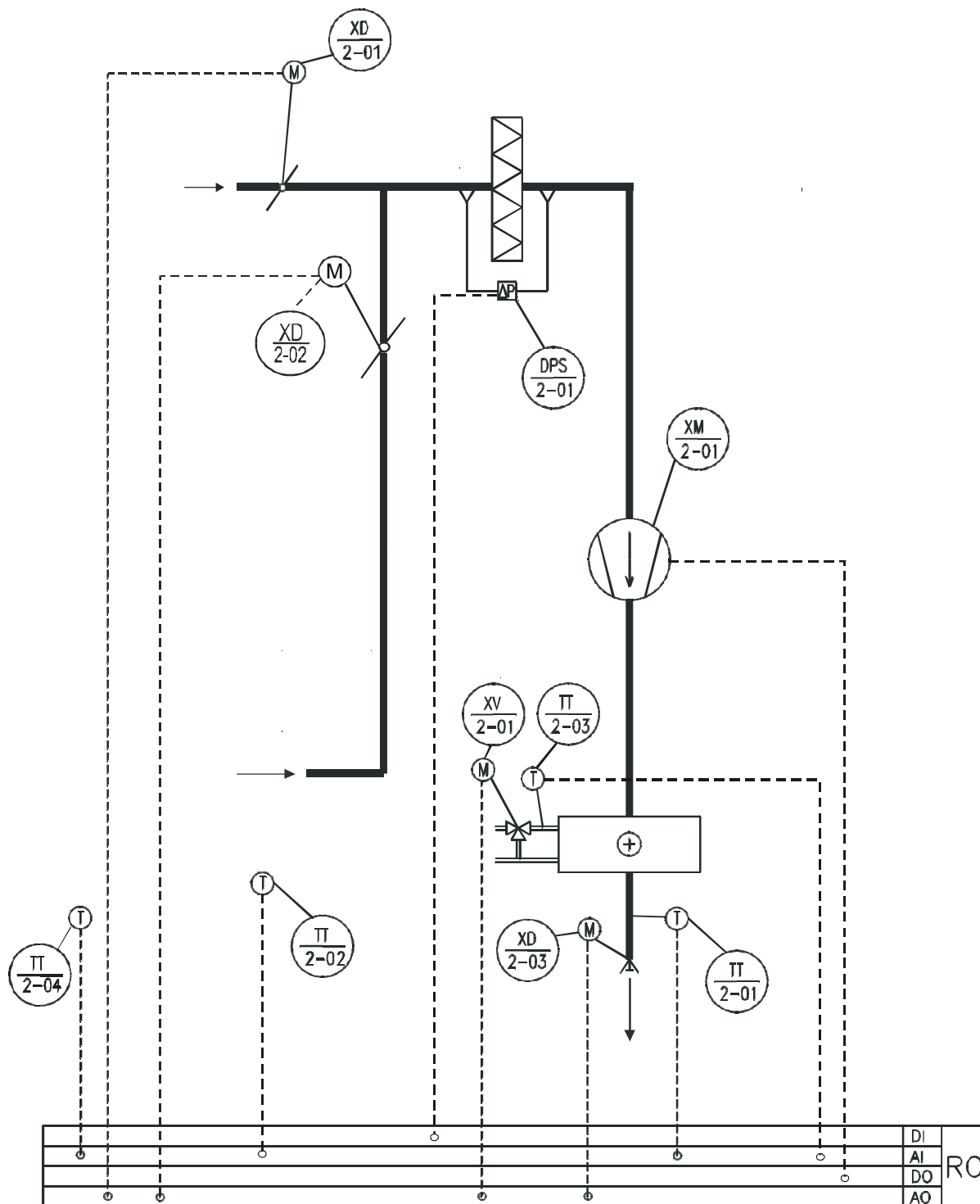
5. Вентиляция без рециркуляции и нагрева.

Наружный воздух после прохождения через неработающий нагреватель подается в помещение.



- Вентиляторы включены.
- Рециркуляционный клапан закрыт.
- Клапан наружного воздуха открыт.
- Нагреватель выключен.

5. Система автоматики.



КАТАЛОГ ПРОДУКТОВ

Бесканальные крышные установки типа OLIMP

В целях обеспечения бесперебойной работы и оптимального использования поставляемой тепловой энергии кондиционеры оборудованы полным комплектом автоматики, управляющей вентиляторами, водяным нагревателем, воздушными клапанами и многолепестковым клапаном дальнего действия.

Обычно система автоматики выполняет следующие функции:

- поддерживает заданную температуру в помещении путем управления работой водяного нагревателя и воздушных клапанов;
- при низких температурах в помещении производит быстрый обогрев помещения, используя 100% рециркуляцию воздуха;
- управляет направлением потока приточного воздуха в зависимости от выполняемой функции отопления или охлаждения;
- сигнализируют об аварийных ситуациях;
- предохраняет водяной нагреватель от замерзания.

Кроме того, система автоматики может осуществлять следующие функции:

- в зависимости от температуры в помещении управлять обогревом или охлаждением воздуха;
- самостоятельно включать или выключать установку в запрограммированном недельном режиме.

Система автоматики, управляющая работой одного кондиционера состоит из:

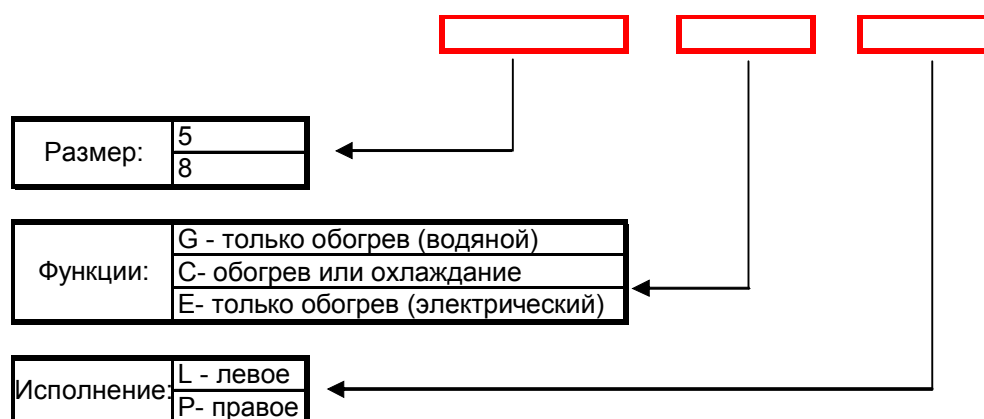
- распределительного устройства питания и управления RC
- сервомотора наружного клапана XD/2-01
- сервомотора клапана рециркуляции XD/2-02
- сервомотора многолепесткового клапана XD/2-03
- датчика температуры приточного воздуха TT/2-01
- датчика температуры в помещении TT/2-02
- 3-х ходового клапана с сервомотором нагревателя XV/2-01
- датчика температуры обратной воды из нагревателя TT/2-03
- датчика наружной температуры TT/2-04
- датчика перепада давления на фильтре DPS/2-01

Система автоматики приспособлена для управления группами оборудования.

Система управления существует в двух вариантах:

1. Система питания и управления одним кондиционером.
2. Система управления несколькими кондиционерами (зоной обогрева).

При управлении несколькими кондиционерами, каждая зона имеет один 3-х ходовой клапан для всех кондиционеров в данной группе. Все кондиционеры в данной зоне работают одинаково.

6. Обозначение кондиционеров BD-N**внимание:**

- 1) Вариант “только обогрев” означает, что кондиционер оборудован теплообменником, предназначенном только для обогрева, т.е. выполняющим роль нагревателя.
- 2) Вариант “обогрев и охлаждение” означает, что кондиционер оборудован теплообменником большего размера, чем для варианта “только обогрев”, поскольку выполняет задачу охлаждения и летом играет роль охладителя, а во время отопительного сезона - роль нагревателя.
- 3) “Правое” исполнение означает, что патрубки нагревателя/охладителя расположены на той же стороне, где расположено входное отверстие рециркуляционного воздуха.
- 4) “Левое” исполнение означает, что патрубки нагревателя/охладителя расположены на противоположной стороне.

Пример обозначения: **BD-N 8-C-P**

- 8** расход 8000 м³/час
- С** обогрев и охлаждение
- Р** правое исполнение

КАТАЛОГ ПРОДУКТОВ

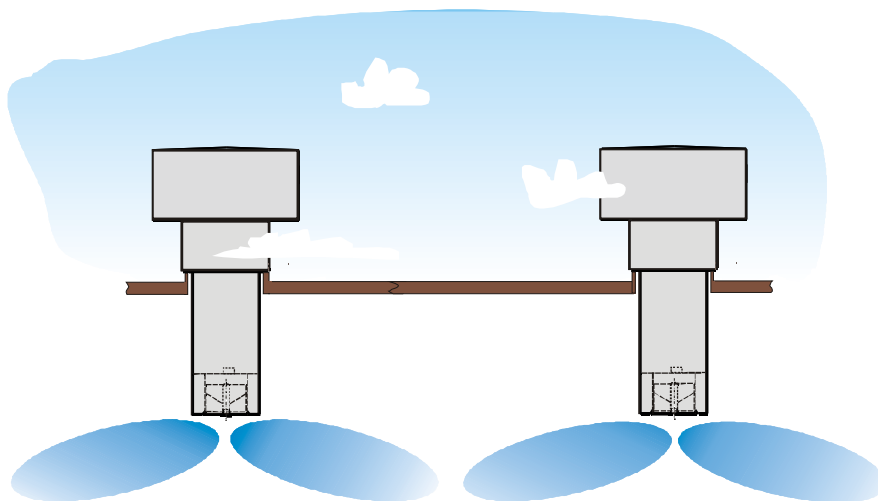
Бесканальные крышные установки типа OLIMP

Технические данные OLIMP BD - NW

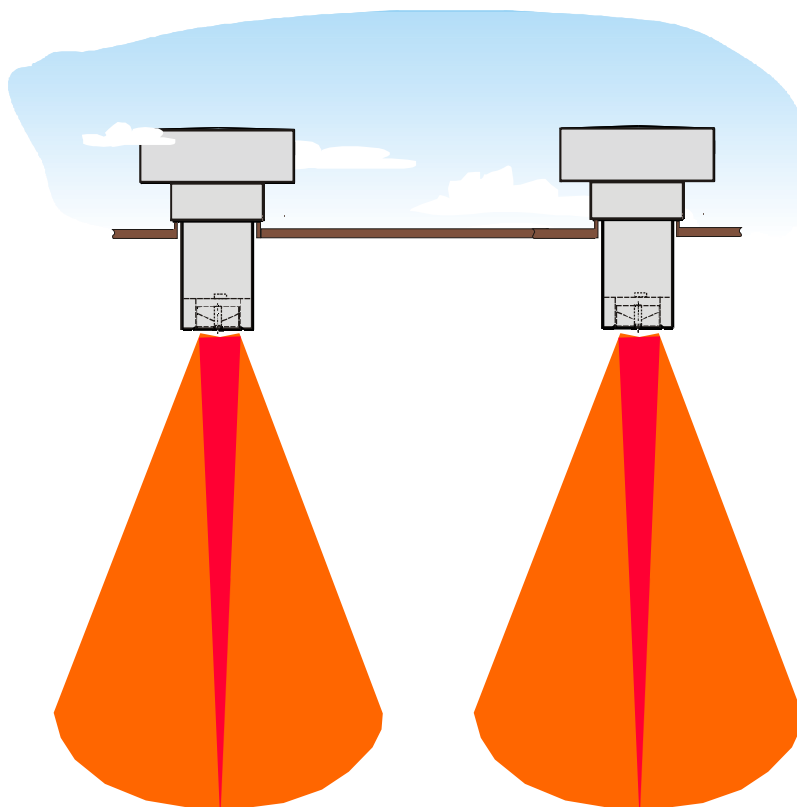
<i>Название</i>	<i>Ед. изм.</i>	<i>Раз. 5</i>	<i>Раз. 8</i>
Номинальная производительность (приток/вытяжка)	м ³ /час	5000	8000
Высота расположения отверстия	min	м	5*
многолепесткового клапана	max	м	13
Площадь обслуживаемой поверхности	min	м x м	9,5 x 9,5
	max	м x м	19 x 19
Минимальное расстояние от стены	м	5	6,5
Минимальное расстояние между вентиляторами	м	9,5	13
Минимальный коэффициент возврата тепла	%	60	65
Напряжение питания мотора вентилятора	V	380 \pm 10%	380 \pm 10%
Частота	Гц	50	50
Номинальная мощность сервомоторов вентиляторов			
	приток (2 шт.)	кВт	2 x 1,5
Общий уровень звукового давления			
	для крышной секции	дБ (А)	85
	для выходного отверстия	дБ (А)	76
Минимальная мощность нагревателя при температуре теплоносителя 90/70°C и для температуры воздуха перед нагревателем +5°C и за нагревателем +35°C			
	кВт	50	80
Максимальная мощность нагревателя при температуре теплоносителя 90/70°C и для температуры воздуха перед нагревателем +5°C			
	кВт	77	100
Максимальный расход воды	м ³ /час	3,3	4,3
Падение давления воды в нагревателе при	кПа	7,1	6,6
Границы применения:			
Макс. температуры вытяжного воздуха	°C	50	50
Макс. относит. влажность вытяжного воздуха	%	60	60
Мин. температура наружного воздуха	°C	-30	-30
Макс. температура теплоносителя	°C	130	130
Макс. давление теплоносителя	МПа	1,6	1,6
\ Для размещения на высоте min 5 м: ΔT макс. = 11° K			

Направление потока при подаче холодного и теплого воздуха

Направление потока при подаче воздуха более холодного, чем воздух в помещении.
Максимальная разница температур: 10°C



Направление потока при подаче более теплого воздуха в помещение.
Максимальная разница температур: +10°C



Многосепестковый клапан переключается автоматически при помощи электрического сервомотора. Дальность действия составляет от 5 до 15 метров в зависимости от расхода воздуха и от разницы температур.

КАТАЛОГ ПРОДУКТОВ

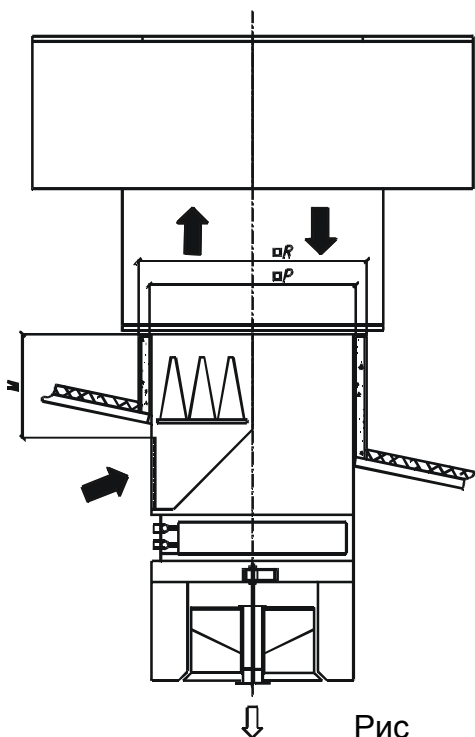
Бесканальные крышные установки типа OLIMP

Размещение и выполнение отверстий в кровле и цоколях для установки кондиционеров.

Перед запланированной перевозкой и монтажом кондиционеров следует:

- спроектировать размещение кондиционеров на кровле, причем их размеры и количество зависят от запланированного объема воздуха, подводимого в помещение, количества тепла, которое необходимо подвести в помещение, а также от конструкции кровли;
- выполнить отверстия в кровле и соответствующим образом спроектировать цоколи по периметру этих отверстий.

Требуемые размеры цоколей представлены на рисунках 1 и 2, а также в таблице.



Рис

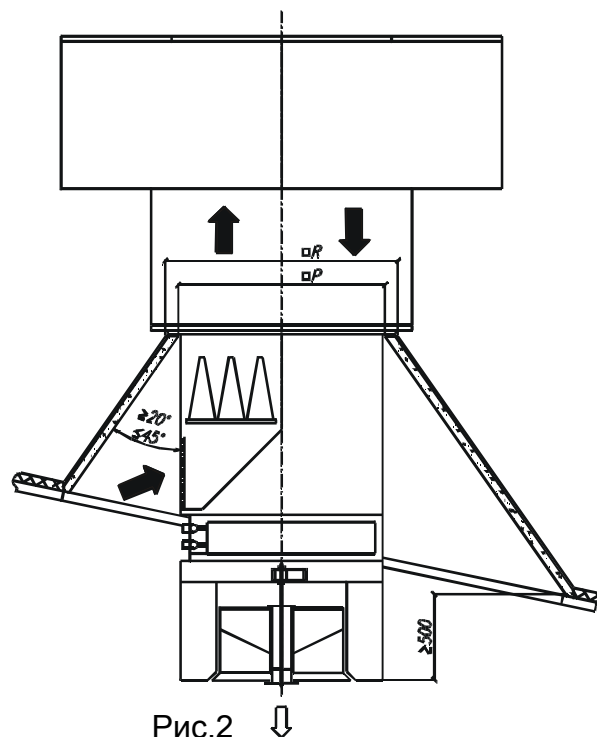


Рис.2

Размер кондиционеров	Р мин	Р макс	М
	мм	мм	мм
5	825	985	443
8	1125	1285	534

Цоколи должны быть спроектированы таким образом, чтобы обеспечить свободный выход рециркуляционного воздуха. При слишком крутой кровле вертикальная группа кондиционера должна быть соответствующим образом удлинена. В этом случае при проектировании следует определить необходимую длину фильтрационной секции (размер М в пункте “Габаритные размеры”).

Цоколи должны:

- с внутренней стороны иметь изоляцию из минеральной ваты;
- быть прикреплены к крыше.

Их поверхность должна быть расположена горизонтально, максимальный допуск не должен превышать 1%.

Обслуживание кондиционера предполагается осуществлять со стороны воздухозаборника и со стороны выхода вытяжного воздуха. С обеих сторон на кровле следует оставить свободные места на ширину кондиционера и на расстоянии 1,5 м от него.

КАТАЛОГ ПРОДУКТОВ

Бесканальные крышные установки типа OLIMP

Транспортировка и монтаж.

Крышная секция и вертикальная группа перевозятся отдельно. Доставку на крышу следует осуществлять при помощи крана или вертолета. Масса крышной секции и вертикальной группы приведена в разделе “Габаритные размеры”.

Способ подъема с помощью транспортировочных тросов показан на рисунках 3 и 4. При подъеме вертикальной группы тросы следует зацепить пружинными или иными подходящими для этого крюками за раму фильтрационной секции, а крышную секцию обмотать тросами.



Рис. 3

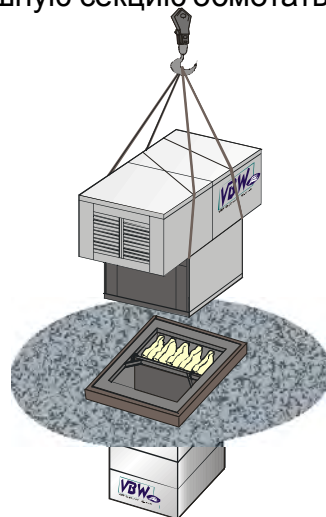


Рис.4

Детали установки кондиционера на цоколе и соединения крышной секции с вертикальной группой показаны на рисунке 5.

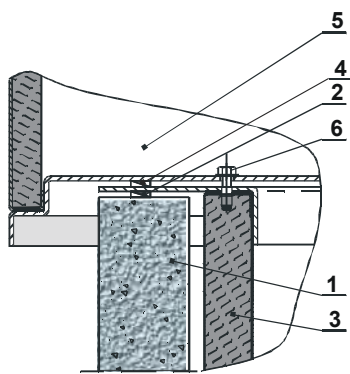


Рис. 5

Последовательность проведения монтажных работ:

- снять упаковку;
- перенести на цоколь (1) силиконовое уплотнение (2);
- просунуть в отверстие подкрышную группу (3);
- проверить, не повреждена ли прокладка (4) на манжете подкрышной группы;
- снять инспекционные крышки с крышной секции;
- установить надкрышную группу (5) на подкрышную группу (3) таким образом, чтобы болты (6) попали в отверстия, находящиеся на крышной секции;
- накрутить на болты гайки вместе с подкладными шайбами;
- смонтировать инспекционные крышки.

Сервисное обслуживание

Контакты клиента с VBW Engineering не ограничиваются после доставки готового продукта фирмы. Мы осуществляем всестороннее сервисное обслуживание высокого качества, которое включает в себя:

- установку оборудования или осуществление контроля над правильностью монтажа, производимого другой фирмой;
 - запуск оборудования и проведение замеров объемов воздуха;
 - монтаж и ввод в действие автоматизированных систем регулировки, которые не выходят за границы поставок VBW Engineering;
 - осуществление текущего осмотра;
 - проведение гарантийного и послегарантийного ремонта;
- обучение обслуживающего персонала.