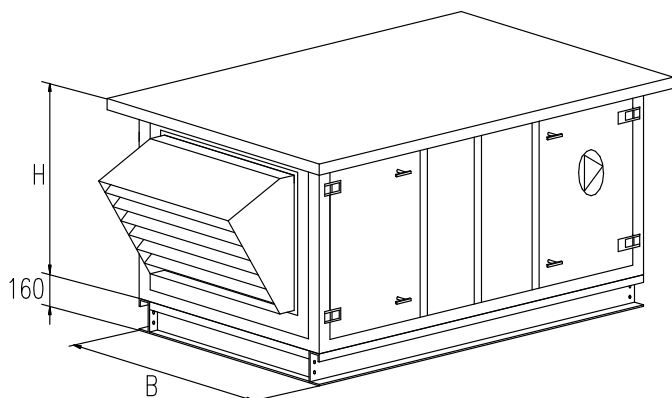


**ВЕНТИЛЯЦИОННЫЕ  
ПРИТОЧНО-ВЫТЯЖНЫЕ УСТАНОВКИ  
ДЛЯ СИСТЕМ КОНДИЦИОНИРОВАНИЯ  
ВОЗДУХА ТИПА ВД**

в. 2012/1

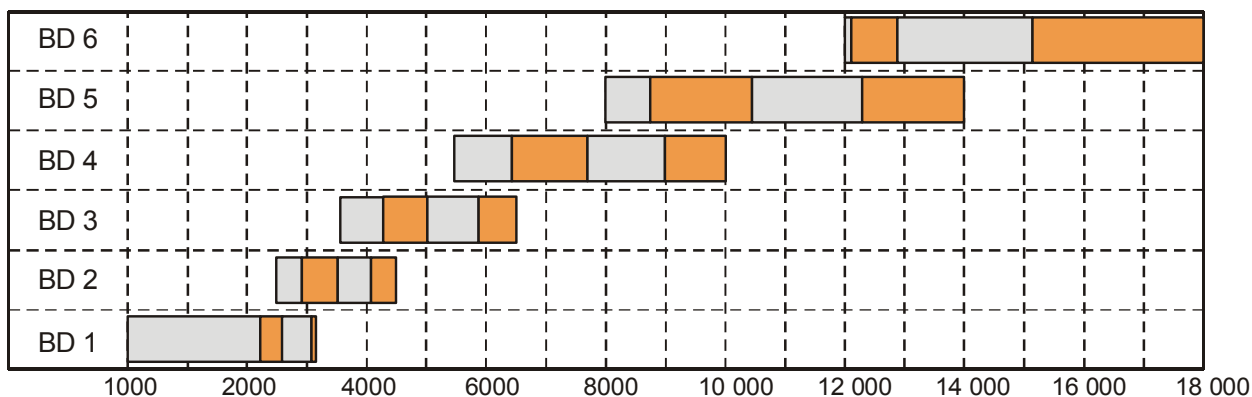
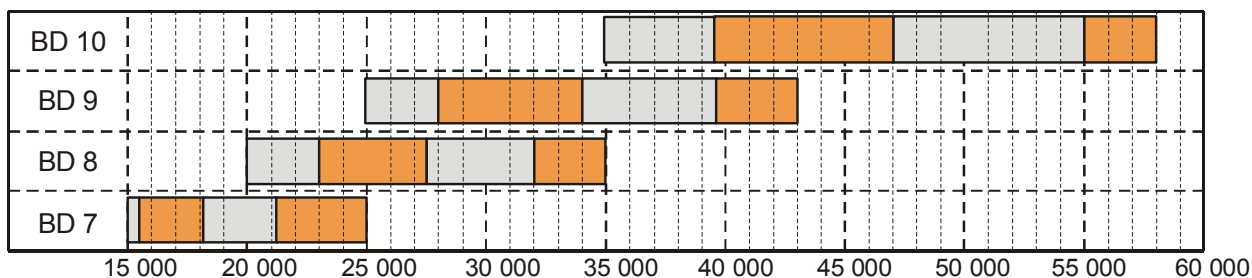
## КАТАЛОГ ПРОДУКТОВ

Крышные установки типа BD

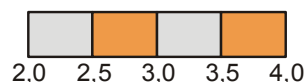


	B	H
	мм	
BD 1	690	640
BD 2	740	740
BD 3	980	740
BD 4	980	1050
BD 5	1290	1050
BD 6	1290	1250
BD 7	1580	1370
BD 8	1885	1670
BD 9	1885	2020
BD 10	2400	2020
BD 11	2400	2600
BD 12	3000	2600

\* в случае, когда штифты нагревателя и охладителя направлены в середину и не в сторону обслуживания, существует возможность исполнения секции с шириной В\*



Диапазон скорости течения воздуха  
через внутреннее сечение установки [м/с]



Установки имеют сертификат для обозначения продуктов маркой „В”, а также гигиенический сертификат РЗН.

**Крышные установки BD**  
Производитель оставляет за собой право внесения изменений.

## КАТАЛОГ ПРОДУКТОВ

Крышные установки типа VD

Часть 1	
Крышные установки VD	
Крышные установки – конструкция .....	5
Приточные установки .....	14
Приточно-вытяжные установки.....	12
Приточно-вытяжные установки с крестообразным теплообменником.....	18
Приточно-вытяжные установки с вращательным теплообменником.....	22
Теплообменники.....	28
Транспортировка, монтаж, сервисные работы.....	30
Часть 2.....	36

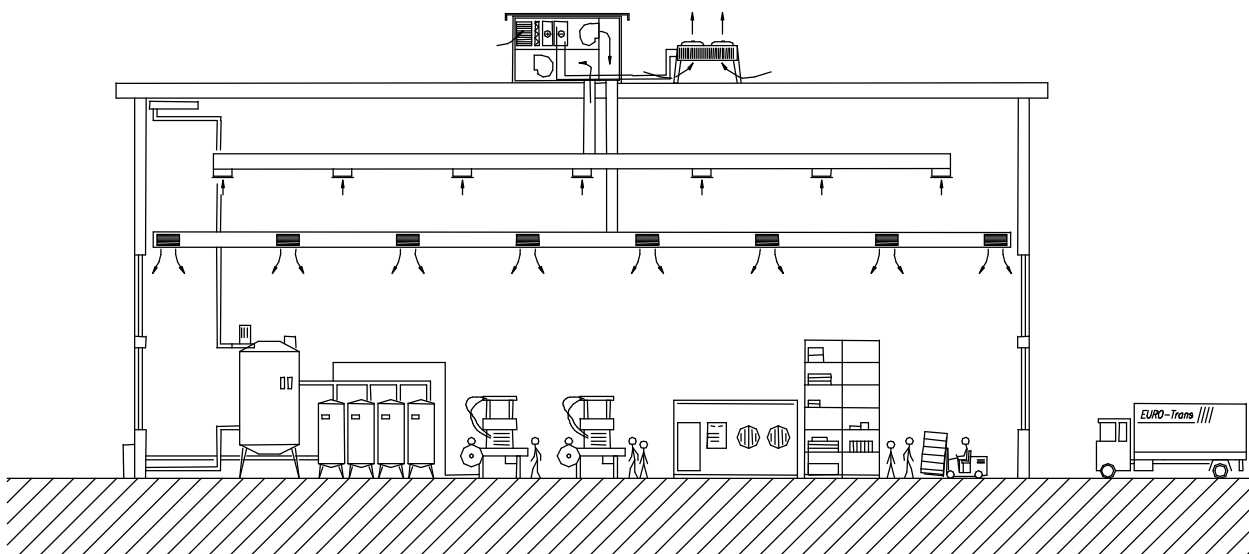
## КАТАЛОГ ПРОДУКТОВ

Крышные установки типа BD

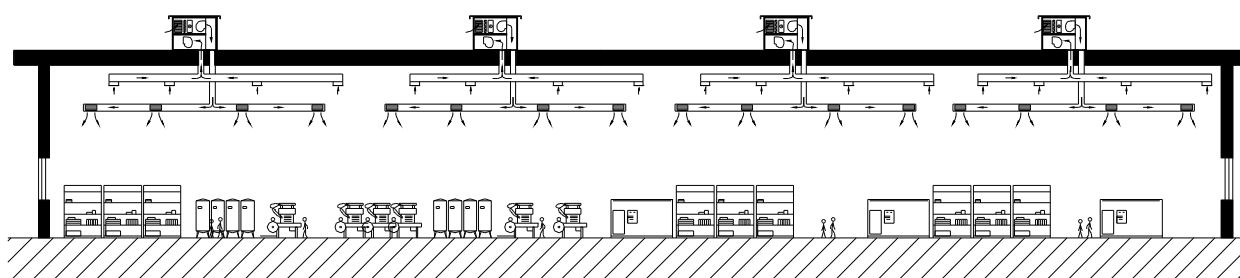
### Крышные кондиционеры

Фирма VBW Engineering специализируется на изготовлении крышных моделей центральных кондиционеров. Ею предлагаются центральные приточные, вытяжные и приточно-вытяжные кондиционеры мощностью 1000 – 58 000 куб.м/ч в стандартном исполнении, по желанию Заказчиков - центральные кондиционеры большей мощности, а также кондиционеры в конфигурациях, разработанных в соответствии с индивидуальными потребностями Клиента.

Размещение центральных кондиционеров непосредственно на крыше делает возможным проектирование вентиляционных установок с менее разветвленной сетью и более короткими воздуховодами. Особенно выгодным является использование крышных кондиционеров при проектировании вентиляционных систем с совместным использованием воздухоохладителя и воздушного конденсатора, установленного на крыше. Такое решение делает ненужным использование длинных трубопроводов хладагента, а также позволяет разместить все связанные между собой узлы кондиционера в одном месте.



В крупных объектах большой площади можно использовать системы, обслуживаемые несколькими установками, размещенными в тех местах на крыше, которые делают возможным использование минимальной по своей сложности системы вентиляционных сетей. В случае размещения установок в машинном отделении нужно было бы вести из него длинные вентиляционные каналы, питающие сеть, или устанавливать установки в нескольких имеющихся в здании машинных отделениях. Короткая и малоразветвленная сеть вентиляционных трубопроводов с малым сопротивлением отличается малым потреблением электричества двигателем вентилятора.



Вентиляционная система, обслуживаемая несколькими установками, расположенными на крыше.

## **КАТАЛОГ ПРОДУКТОВ**

*Крышные установки типа VD*

### Конструкция установки:

Конструкция установки в крышном исполнении, обеспечивает его безаварийную работу несмотря на воздействие различных атмосферных факторов, а также его установку на крыше здания. Все подузлы - клапаны, фильтры, теплообменники, вентиляторы - расположены внутри кондиционера. Трубопроводы теплоносителя и воздухопровод вентилятора выводятся через отверстие в перекрытии.

### Корпус установки

Корпус установки представляет собой каркасную конструкцию, выполненную из алюминиевых профилей с изолированными панелями. Панели изготовлены из оцинкованных металлических листов, с внешней стороны покрыты эмалью, а с внутренней заполнены минеральной ватой плотностью 60 кг/м.

### Рама

представляет собой жесткую конструкцию с установленными для закрепления подъемных тросов ручками для размера 1-7 Н - 80 мм и размер 8-12 Н - 120 мм.

### Пол

представляет собой плиту, изготовленную из двух оцинкованных металлических листов и заполненную внутри изоляцией из минеральной ваты.

### Воздухозаборник

с сеткой или лопатками, препятствующими попаданию в кондиционер грязи, листьев и т.п, закреплен непосредственно на установке. Воздухозаборник может быть изготовлен в виде жалюзи или навеса, защищающих вход воздуха от дождя или ветра и также оборудованный дополнительно конденсатором капель.

### Регулирующий клапан

расположен внутри кондиционера, что предохраняет последний от загрязнения приводных механизмов. Вывод приводного механизма клапана (ручного или с сервомотором) расположен наруже кондиционера.

### Крыша

Корпус кондиционера защищен от атмосферных осадков крышей, изготовленной из эмалированного или оцинкованного металлического листа. Крыша из оцинкованного металлического листа покрыта слоем рубероида.

### Подсоединение нагревателя / охладителя

Патрубки коллекторов нагревателя выведены внутрь кондиционера таким образом, чтобы питающий и возвратный трубопровод были проведены внутрь кондиционера и проходили через перекрытие внутри рамы кондиционера.

### **Функциональные подузлы:**

Кондиционеры, представленные в данном каталоге, в зависимости от требуемых комбинаций, могут содержать следующие функциональные подузлы для обработки воздуха:

### Регулирующий клапан:

Многоуровневый клапан с алюминиевыми лопатками, лопатки сопряжены между собой при помощи зубчатых пластмассовых колес. Управление клапаном осуществляется вручную или автоматически – электрическим сервомотором.

## КАТАЛОГ ПРОДУКТОВ

*Крышные установки типа BD*

### Ячейковый фильтр:

Первой ступени: разборный корпус выполнен из оцинкованного стального листа. Фильтрационный материал – нетканый фильтрационный материал класса EU 3 (B 2).

### Карманный фильтр:

Класса EU 3, EU 5 и EU 7.

### Водяной нагреватель:

Теплообменники из медных трубок с тонкими алюминиевыми ребрами.

### Водяной охладитель:

Теплообменники из медных трубок с тонкими алюминиевыми ребрами. Охладитель оборудован ванной для конденсата. За охладителем установлен сепаратор капель.

### Фреоновый охладитель:

Теплообменники из медных трубок тонкими алюминиевыми ребрами. Распределитель выполнен из латуни, возвратный коллектор - из меди. Охладитель оборудован ванной для конденсата. За охладителем установлен сепаратор капель.

### Вентилятор:

Радиальный, двухстороннего всасывания, с приводным механизмом в виде ременной передачи. Корпус выполнен из тонкого оцинкованного металлического листа. Рабочее колесо с лопатками, загнутыми вперед или назад.

Электрический сервомотор: - однополюсный;  
- двухполюсный, соотношение скоростей оборотов 2:1;  
- двухполюсный, соотношение скоростей оборотов 1,5:1;  
- напряжение в сети питания 3 ~380V

Вентиляторная группа, состоящая из вентилятора, сервомотора и ременной передачи, укреплена в кондиционере специальными виброизоляторами, подобранными индивидуально к рабочим параметрам. **Блок питания следует подключать через аварийный выключатель. Этот выключатель отсекает напряжение на время проведения осмотра и ремонтных работ независимо от распределительного шкафа. Выключатель расположен в поле видимости лиц, обслуживающих вентилятор. Вентиляторная группа в крышной установке дополнительно оборудована сервисным гнездом 220 V и освещением. В распределительном устройстве следует предусмотреть возможность подсоединения гнезда и освещения.**

### Камера смешивания:

Камера оборудована клапаном, делающим возможным подведение к приточной установке определенного объема вытяжного воздуха.

### Крестовой теплообменник:

Пластинчатый теплообменник для возврата тепла из вытяжного воздуха из помещения. Выполнен из соответствующим образом профилированных листов алюминия.

## КАТАЛОГ ПРОДУКТОВ

*Крышные установки типа BD*

### Вращающийся теплообменник:

Теплообменник для возврата тепла из воздуха, удаляемого из помещения. Варианты исполнения теплообменника:

- негигроскопический;
- гигроскопический.

### Типовое оборудование:

в оборудование установки стандартно входят:

- несущая рама;
- гибкие вставки для подсоединения вентиляционных каналов. Подбор размера установки: для облегчения подбора размера кондиционера в каталоге приведены диапазоны расхода воздуха для кондиционеров определенных размеров. Величина кондиционера, выполняющего функцию фильтрации и обогрева, должна быть подобрана таким образом, чтобы при требуемой производительности скорость движения воздуха (по отношению к внутреннему сечению кондиционера) составляла от 2,5 до 3,5 м/с. При скорости воздушного потока 3 м/с работа кондиционера отличается тишиной и экономичностью. По мере роста скорости работа кондиционера становится более шумной и менее экономичной.

### Подбор подузлов:

Теплообменники могут подбираться Заказчиком на основе приведенных в каталоге типовых характеристик водяных нагревателей и охладителей или Производителем на основе карты подбора и с помощью разработанной для подбора оптимальных параметров нагревателей компьютерной программы. Фреоновые охладители выбирает Производитель. Тип сервомотора, питающего вентилятор, ременную передачу и амортизаторы вентиляторной группы, подбирает Производитель при помощи компьютерной программы.

### Доступ к оборудованию:

доступ к оборудованию возможен после снятия панелей корпуса или открытия инспекционных дверок. Патрубки коллекторов нагревателя и ременная передача выведены на сторону обслуживания. Установки серии "BD" могут быть выполнены в двух версиях:

- правой, у которой, если смотреть в направлении движения воздуха, съемные панели и двери расположены по правой стороне установки;
- левой, у которой, если смотреть в направлении движения воздуха, съемные панели и двери расположены по левой стороне кондиционера.

### Другие модели:

в каталоге крышных установок «BD» приведены стандартные конфигурации функциональных секций. VBW Engineering производит также крышные установки в других конфигурациях, имеющих нестандартные схемы функциональных секций, размеры, деление на секции, выведение патрубков коллекторов теплообменников, расположение соединительных патрубков на вентиляционных каналах. Конфигурации установок в ином, нежели поданном в каталоге, исполнении, следует согласовывать с торгово-техническим отделом VBW Engineering.

## КАТАЛОГ ПРОДУКТОВ

Крышные установки типа BD-01

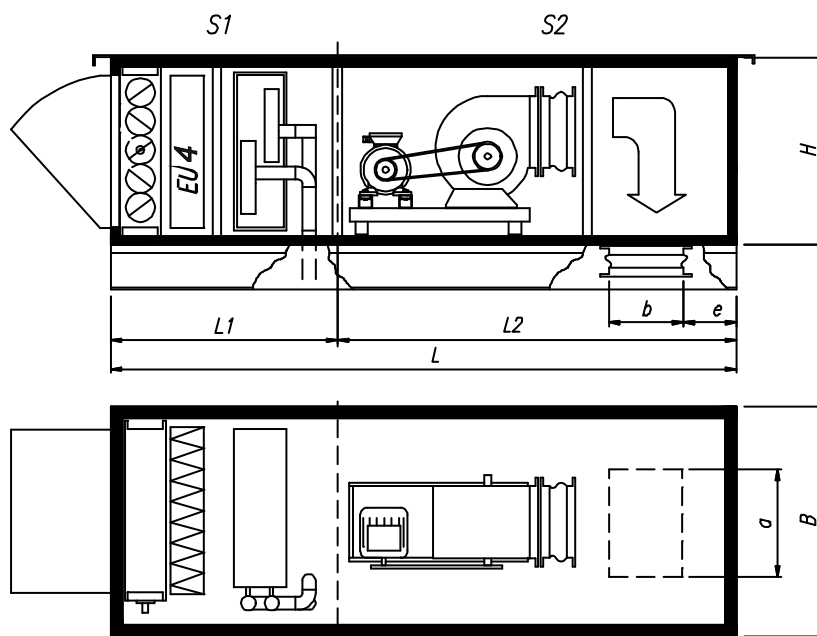
Крышные установки BD-01

### Функции:

- фильтрование
- обогрев
- приток

### Комплектация BD-01

- воздухозаборник
- регулирующий клапан
- фильтр первой ступени класса EU 3
- водяной нагреватель
- вертикальный выход воздуха через перекрытие



Тип установки	Диапазон эффективности [м³/ч]	Размер вентилятора	Макс. мех. вел. двигателя	Вес секции		Вес установки
				S1	S2	
BD-01-1	1 000 - 3 200	180	100	-	-	279
BD-01-2	2 500 - 4 500	225	112	-	-	351
BD-01-3	3 600 - 6 500	250	112	-	-	440
BD-01-4	5 500 - 10 000	315	132	-	-	562
BD-01-5	8 000 - 14 000	355	160	-	-	746
BD-01-6	12 000 - 18 000	400	160	-	-	863
BD-01-7	15 000 - 25 000	500	180	493	1093	1586
BD-01-8	20 000 - 35 000	630	200	603	1490	2092
BD-01-9	25 000 - 43 000	710	225	675	2179	2854
BD-01-10	35 000 - 58 000	800	250	806	2757	3562

### Размер установки BD-01

Тип установки	B	H	L1	L2	L	a	b	e
	[ мм ]							
BD-01-1	730	640	-	-	1940	400	315	100
BD-01-2	820	740	-	-	2040	630	315	100
BD-01-3	1100	740	-	-	2250	630	400	100
BD-01-4	1100	1050	-	-	2430	800	400	100
BD-01-5	1400	1050	-	-	2650	1000	500	100
BD-01-6	1400	1250	-	-	2930	1000	630	100
BD-01-7	1680	1370	1180	2690	3870	1000	800	150
BD-01-8	1980	1670	1180	3140	4320	1250	800	150
BD-01-9	1980	2020	1200	3590	4790	1500	1000	150
BD-01-10	2580	2020	1200	4040	5240	1500	1250	150



## КАТАЛОГ ПРОДУКТОВ

Крышные установки типа BD-02

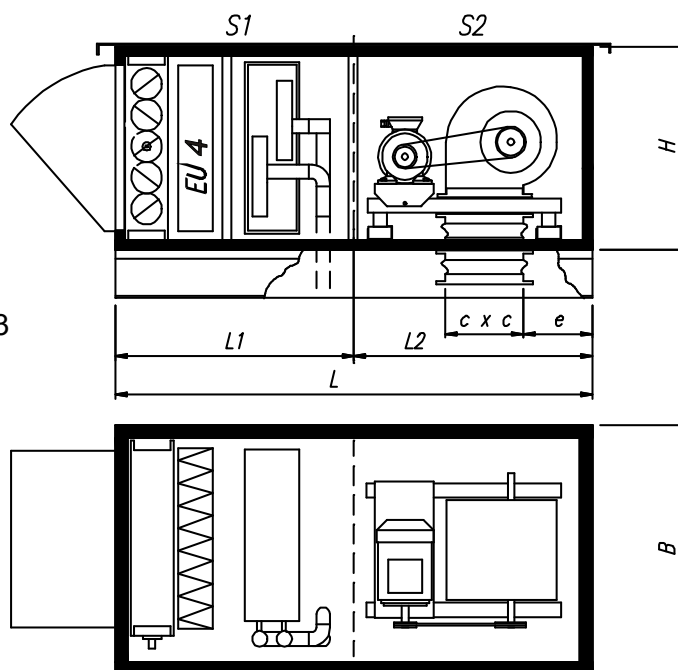
Крышные установки BD-02

### Функции:

- фильтрование
- обогрев приток

### Комплектация BD-02:

- воздухозаборник
- регулирующий клапан
- фильтр первой ступени класса EU 3
- водяной нагреватель
- вентилятор
- вертикальный выход воздуха через перекрытие



Тип установки	Диапазон эффективности [м³/ч]	Размер вентилятора	Макс. мех. вел. двигателя	Вес секции		Вес установки
				S1	S2	
BD-02-1	1 000 - 3 200	180	100	-	-	238
BD-02-2	2 500 - 4 500	225	112	-	-	295
BD-02-3	3 600 - 6 500	250	112	-	-	365
BD-02-4	5 500 - 10 000	315	132	-	-	483
BD-02-5	8 000 - 14 000	355	160	-	-	646
BD-02-6	12 000 - 18 000	400	160	-	-	750
BD-02-7	15 000 - 25 000	500	180	-	-	1287
BD-02-8	20 000 - 35 000	630	200	-	-	1750
BD-02-9	25 000 - 43 000	710	225	675	1807	2482
BD-02-10	35 000 - 58 000	800	250	806	2190	2995

### Размер установки BD-02

Тип установки	B	H	L1	L2	L	c	e
BD-02-1	730	640	-	-	1490	230	190
BD-02-2	820	740	-	-	1590	290	215
BD-02-3	1100	740	-	-	1710	320	225
BD-02-4	1100	1050	-	-	1950	400	260
BD-02-5	1400	1050	-	-	2080	450	280
BD-02-6	1400	1250	-	-	2240	510	315
BD-02-7	1680	1370	-	-	2980	640	415
BD-02-8	1980	1670	-	-	3490	800	500
BD-02-9	1980	2020	1200	2600	3800	900	490
BD-02-10	2580	2020	1200	2800	4000	1010	545

## КАТАЛОГ ПРОДУКТОВ

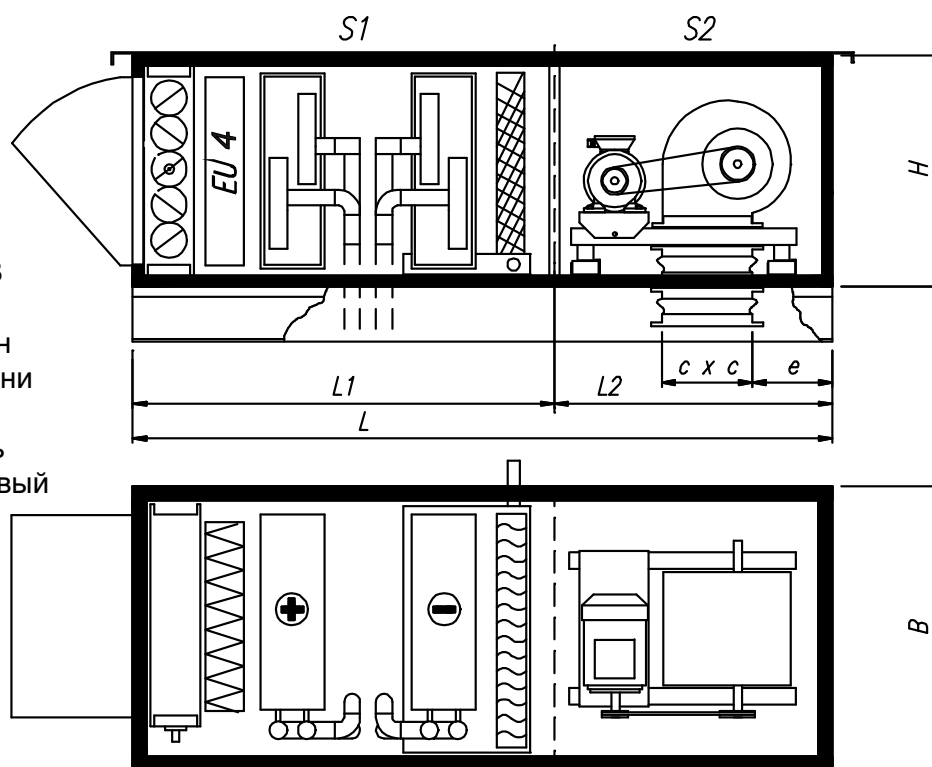
Крышные установки типа BD-03

### Функции:

- фильтрация
- обогрев
- охлаждение
- приток

### Комплектация BD-03

- воздухозаборник
- регулирующий клапан
- фильтр первой ступени класса EU3
- водяной нагреватель
- водяной или фреоновый охладитель
- вентилятор
- вертикальный выход воздуха через перекрытие



ТИП УСТАНОВКИ	ЭФФЕКТИВНОСТЬ [м³/ч]	РАЗМЕР ВЕНТИЛЯТОРА	МАКС. РАЗМЕР МЕХ. ДВИГАТЕЛЯ	ВЕС СЕКЦИИ		ВЕС УСТАНОВКИ
				S1	S2	
[кг]						
BD-03-1	1 000 - 3 200	180	100	-	-	339
BD-03-2	2 500 - 4 500	225	112	-	-	411
BD-03-3	3 600 - 6 500	250	112	-	-	504
BD-03-4	5 500 - 10 000	315	132	-	-	667
BD-03-5	8 000 - 14 000	355	160	-	-	866
BD-03-6	12 000 - 18 000	400	160	-	-	1024
BD-03-7	15 000 - 25 000	500	180	940	848	1788
BD-03-8	20 000 - 35 000	630	200	1159	1201	2360
BD-03-9	25 000 - 43 000	710	225	1348	1807	3155
BD-03-10	35 000 - 58 000	800	250	1628	2190	3818

### Размер установки BD-03

ТИП УСТАНОВКИ	B	H	L1	L2	L	c	e
	[ мм ]						
BD-03-1	730	640	-	-	2160	230	190
BD-03-2	820	740	-	-	2260	290	215
BD-03-3	1100	740	-	-	2380	320	225
BD-03-4	1100	1050	-	-	2620	400	260
BD-03-5	1400	1050	-	-	2860	450	280
BD-03-6	1400	1250	-	-	3300	510	315
BD-03-7	1680	1370	2250	1850	4100	640	415
BD-03-8	1980	1670	2240	2360	4600	800	500
BD-03-9	1980	2020	2300	2600	4900	900	490
BD-03-10	2580	2020	2300	2800	5100	1010	545

## КАТАЛОГ ПРОДУКТОВ

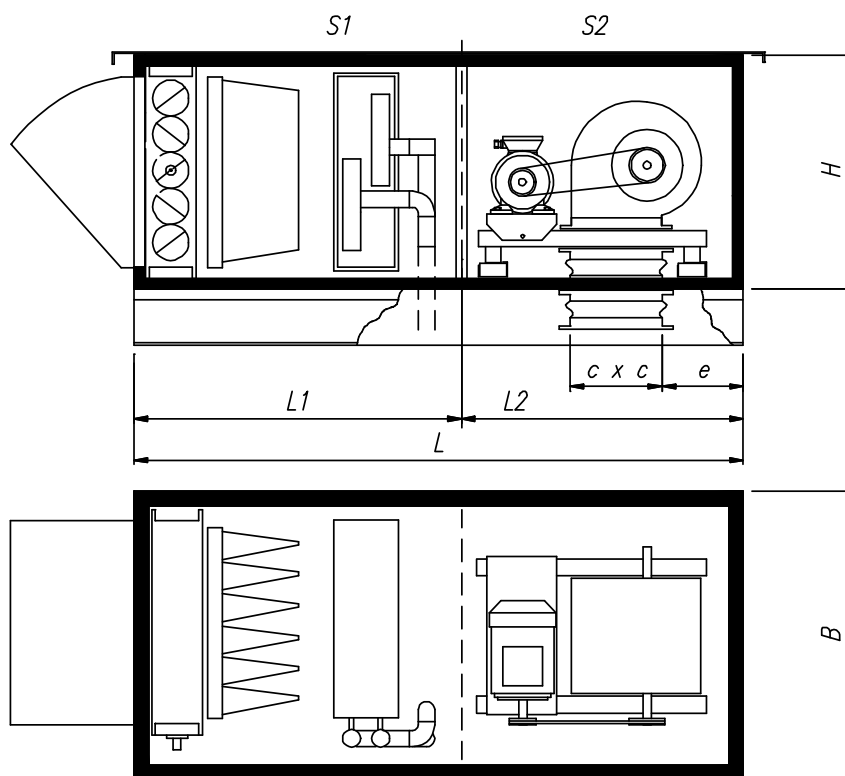
Крышные установки типа BD-04

### Функции:

- фильтрование
- обогрев
- приток

### Комплектация BD-04:

- воздухозаборник
- регулирующий клапан
- карманный фильтр класса EU3 или EU5
- водяной нагреватель
- вентилятор
- вертикальный выход воздуха через перекрытие



ТИП УСТАНОВКИ	ЭФФЕКТИВНОСТЬ [м³/ч]	РАЗМЕР ВЕНТИЛЯТОРА	МАКС. РАЗМЕР МЕХ. ДВИГАТЕЛЯ	ВЕС СЕКЦИИ		ВЕС УСТАНОВКИ
				S1	S2	
[кг]						
BD-04-1	1 000 - 3 200	180	100	-	-	270
BD-04-2	2 500 - 4 500	225	112	-	-	326
BD-04-3	3 600 - 6 500	250	112	-	-	419
BD-04-4	5 500 - 10 000	315	132	-	-	542
BD-04-5	8 000 - 14 000	355	160	-	-	701
BD-04-6	12 000 - 18 000	400	160	-	-	807
BD-04-7	15 000 - 25 000	500	180	-	-	1328
BD-04-8	20 000 - 35 000	630	200	-	-	1804
BD-04-9	25 000 - 43 000	710	225	704	1807	2511
BD-04-10	35 000 - 58 000	800	250	842	2190	3031

### Размер установки BD-04

ТИП УСТАНОВКИ	B	H	L1	L2	L	c	e
	[мм]						
BD-04-1	730	640	-	-	1890	230	190
BD-04-2	820	740	-	-	1990	290	215
BD-04-3	1100	740	-	-	2110	320	225
BD-04-4	1100	1050	-	-	2350	400	260
BD-04-5	1400	1050	-	-	2480	450	280
BD-04-6	1400	1250	-	-	2640	510	315
BD-04-7	1680	1370	-	-	3030	640	415
BD-04-8	1980	1670	-	-	3540	800	500
BD-04-9	1980	2020	1250	2600	3850	900	490
BD-04-10	2580	2020	1250	2800	4050	1010	545

## КАТАЛОГ ПРОДУКТОВ

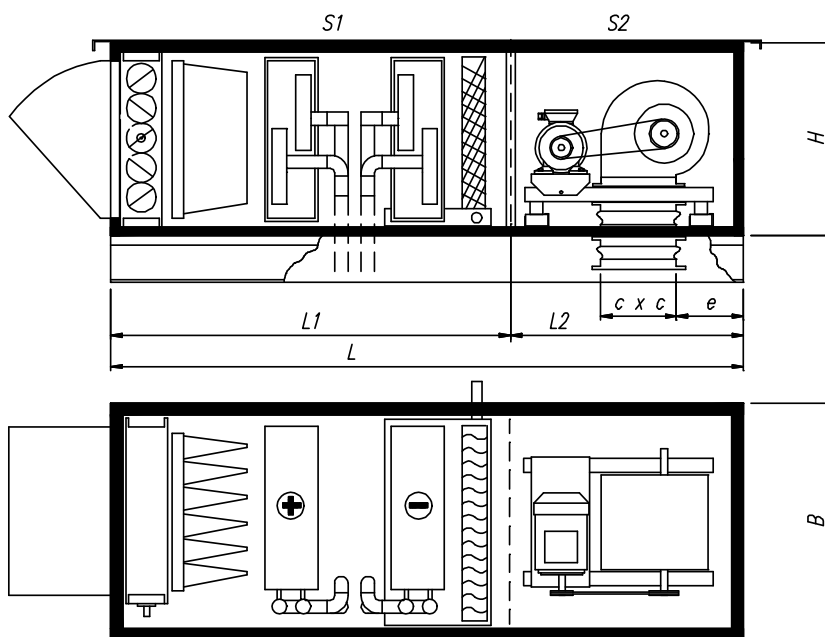
Крышные установки типа BD-05

### Функции:

- фильтрация
- обогрев
- охлаждение
- приток

### Комплектация BD-05

- воздухозаборник
- регулирующий клапан
- карманный фильтр класса EU3 или EU5
- водяной нагреватель
- водяной или фреоновый охладитель
- вентилятор
- вертикальный выход воздуха через перекрытие



ТИП УСТАНОВКИ	ЭФФЕКТИВНОСТЬ [м³/ч]	РАЗМЕР ВЕНТИЛЯТОРА	МАКС. РАЗМЕР МЕХ. ДВИГАТЕЛЯ	ВЕС СЕКЦИИ		ВЕС УСТАНОВКИ
				S1	S2	
BD-05-1	1 000 - 3 200	180	100	-	-	372
BD-05-2	2 500 - 4 500	225	112	-	-	448
BD-05-3	3 600 - 6 500	250	112	-	-	547
BD-05-4	5 500 - 10 000	315	132	-	-	716
BD-05-5	8 000 - 14 000	355	160	-	-	921
BD-05-6	12 000 - 18 000	400	160	-	-	1073
BD-05-7	15 000 - 25 000	500	180	971	848	1819
BD-05-8	20 000 - 35 000	630	200	1195	1201	2396
BD-05-9	25 000 - 43 000	710	225	1359	1807	3166
BD-05-10	35 000 - 58 000	800	250	1641	2190	3831

### Размер установки BD-05

ТИП УСТАНОВКИ	B	H	L1	L2	L	c	e
	[ мм ]						
BD-05-1	730	640	-	-	2560	230	190
BD-05-2	820	740	-	-	2660	290	215
BD-05-3	1100	740	-	-	2780	320	225
BD-05-4	1100	1050	-	-	3020	400	260
BD-05-5	1400	1050	-	-	3260	450	280
BD-05-6	1400	1250	-	-	3700	510	315
BD-05-7	1680	1370	2300	1850	4150	640	415
BD-05-8	1980	1670	2290	2360	4650	800	500
BD-05-9	1980	2020	2350	2600	4950	900	490
BD-05-10	2580	2020	2350	2800	5150	1010	545

## КАТАЛОГ ПРОДУКТОВ

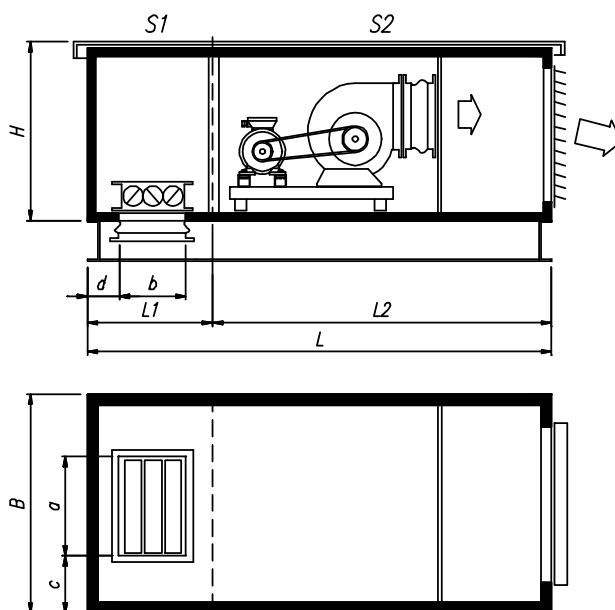
Крышные установки типа ВD-13

### Функции:

- вытяжка
- выброс воздуха

### Комплектация ВD-13:

- вход воздуха снизу
- регулирующий клапан
- вентилятор
- вытяжное устройство



ТИП УСТАНОВКИ	ЭФФЕКТИВНОСТЬ [м <sup>3</sup> /ч]	РАЗМЕР ВЕНТИЛЯТОРА	МАКС. РАЗМЕР МЕХ. ДВИГАТЕЛЯ	ВЕС СЕКЦИИ		ВЕС УСТАНОВКИ
				S1	S2	
BD-13-1	1 000 - 3 200	180	100	-	-	232
BD-13-2	2 500 - 4 500	225	112	-	-	277
BD-13-3	3 600 - 6 500	250	112	-	-	374
BD-13-4	5 500 - 10 000	315	132	-	-	474
BD-13-5	8 000 - 14 000	355	160	-	-	657
BD-13-6	12 000 - 18 000	400	160	-	-	756
BD-13-7	15 000 - 25 000	500	180	-	-	1298
BD-13-8	20 000 - 35 000	630	200	357	1384	1741
BD-13-9	25 000 - 43 000	710	225	424	2034	2457
BD-13-10	35 000 - 58 000	800	250	543	2575	3118

### Размер установки ВD-13

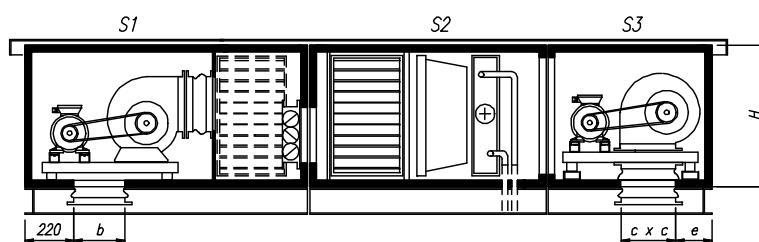
ТИП УСТАНОВКИ	B	H	L1	L2	L	a	b	c	d
	[мм]								
BD-13-1	730	640	-	-	1700	400	315	210	100
BD-13-2	820	740	-	-	1800	500	400	210	100
BD-13-3	1100	740	-	-	2080	630	400	210	100
BD-13-4	1100	1050	-	-	2230	800	400	210	100
BD-13-5	1400	1050	-	-	2560	1000	500	210	100
BD-13-6	1400	1250	-	-	2970	1000	630	210	100
BD-13-7	1680	1370	-	-	3740	1000	800	340	150
BD-13-8	1980	1670	1100	3150	4250	1250	800	365	150
BD-13-9	1980	2020	1300	3600	4900	1500	1000	240	150
BD-13-10	2580	2020	1550	3800	5350	1500	1250	540	150

## КАТАЛОГ ПРОДУКТОВ

Крышные установки типа BD-21

### Функции:

- фильтрация
- обогрев
- приток
- вытяжка
- рециркуляция



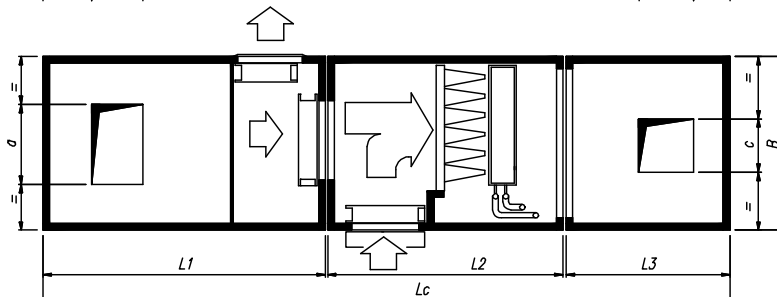
### Комплектация BD-21:

#### Приток:

- воздухозаборник
- регулирующий клапан
- камера смешивания, подводящая рециркуляционный воздух
- фильтр первой ступени класса EU 3 или EU 5
- водяной нагреватель
- вентилятор
- вертикальный выход воздуха через перекрытие

#### Вытяжка:

- вертикальный впуск воздуха через перекрытие
- вентилятор
- регулирующий клапан
- вытяжное устройство воздуха, выводящегося наружу



ТИП УСТАНОВКИ	ЭФФЕКТИВНОСТЬ [м³/ч]	РАЗМЕР ВЕНТИЛЯТОРА	МАКС. РАЗМЕР МЕХ. ДВИГАТЕЛЯ	ВЕС СЕКЦИИ			ВЕС УСТАНОВКИ
				S1	S2	S3	
BD-21-1	1 000 - 3 200	180	100	228	177	150	555
BD-21-2	2 500 - 4 500	225	112	276	209	183	669
BD-21-3	3 600 - 6 500	250	112	347	267	236	850
BD-21-4	5 500 - 10 000	315	132	450	310	318	1079
BD-21-5	8 000 - 14 000	355	160	610	408	439	1456
BD-21-6	12 000 - 18 000	400	160	668	493	487	1648
BD-21-7	15 000 - 25 000	500	180	1291	844	881	3015
BD-21-8	20 000 - 35 000	630	200	1728	993	1249	3970
BD-21-9	25 000 - 43 000	710	225	2359	1084	1866	5309
BD-21-10	35 000 - 58 000	800	250	3084	1417	2270	6771

### Размер установки BD-21

ТИП УСТАНОВКИ	B	H	L1	L2	L3	Lc	a	b	c	e
	[ мм ]									
BD-21-1	730	640	1560	1570	800	3930	400	315	230	190
BD-21-2	820	740	1710	1620	900	4230	630	315	290	215
BD-21-3	1100	740	1890	1800	1040	4730	630	400	320	225
BD-21-4	1100	1050	2010	1800	1200	4850	800	400	400	260
BD-21-5	1400	1050	2330	2050	1310	5690	1000	500	450	280
BD-21-6	1400	1250	2590	2240	1430	6260	1000	630	510	315
BD-21-7	1680	1370	3240	2550	1850	7640	1000	800	640	415
BD-21-8	1980	1670	3690	2550	2360	8600	1250	800	800	500
BD-21-9	1980	2020	3940	2570	2600	9110	1500	1000	900	490
BD-21-10	2580	2020	4590	3000	2800	10390	1500	1250	1010	545

## КАТАЛОГ ПРОДУКТОВ

Крышные установки типа BD-22

### Функции:

- фильтрование
- обогрев
- приток
- вытяжка
- рециркуляция

### Комплектация BD-22

#### Приток:

- воздухозаборник свежего воздуха
- регулирующий клапан
- камера смешивания, подводящая рециркуляционный воздух
- фильтр первой ступени EU 3 или EU 5
- водяной нагреватель
- вентилятор
- вертикальный выход воздуха через перекрытие

#### Вытяжка:

- вертикальный впуск воздуха через перекрытие
- вентилятор
- регулирующий клапан
- вытяжное устройство воздуха, выводящегося наружу.



ТИП УСТАНОВКИ	ЭФФЕКТИВНОСТЬ [м³/ч]	РАЗМЕР ВЕНТИЛЯТОРА	МАКС. РАЗМЕР МЕХ. ДВИГАТЕЛЯ	ВЕС СЕКЦИИ				ВЕС УСТАНОВКИ
				S1	S2	S3	S4	
BD-22-1	1 000 - 3 200	180	100	-	145	305	130	580
BD-22-2	2 500 - 4 500	225	112	-	176	368	161	705
BD-22-3	3 600 - 6 500	250	112	-	222	471	209	902
BD-22-4	5 500 - 10 000	315	132	-	273	596	288	1156
BD-22-5	8 000 - 14 000	355	160	-	341	793	404	1538
BD-22-6	12 000 - 18 000	400	160	278	427	640	450	1794
BD-22-7	15 000 - 25 000	500	180	447	591	1124	660	2822
BD-22-8	20 000 - 35 000	630	200	520	727	1566	978	3790

### Размер установки BD-22

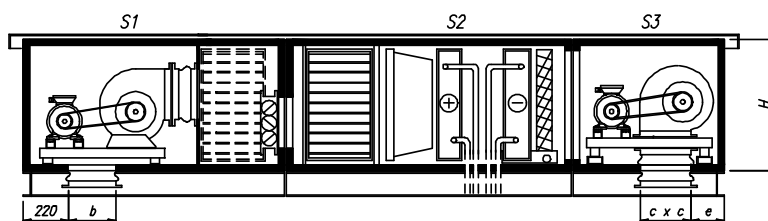
ТИП УСТАНОВКИ	B	H	L1	L2	L3	L4	Lc	a	b	c	e	f
	[мм]											
BD-22-1	730	640	-	1570	-	800	2370	400	315	230	190	200
BD-22-2	820	740	-	1620	-	900	2520	630	315	290	215	180
BD-22-3	1100	740	-	1800	-	1040	2840	630	400	320	225	195
BD-22-4	1100	1050	-	1800	-	1200	3000	800	400	400	260	210
BD-22-5	1400	1050	-	2050	-	1310	3360	1000	500	450	280	220
BD-22-6	1400	1250	1470	2240	2200	1430	3670	1000	630	510	315	225
BD-22-7	1680	1370	1600	2550	2800	1850	4400	1000	800	640	415	170
BD-22-8	1980	1670	1600	2550	3440	2360	5040	1250	800	800	500	230

## КАТАЛОГ ПРОДУКТОВ

Крышные установки типа BD-23

### Функции:

- фильтрация
- обогрев
- охлаждение
- приток
- вытяжка
- рециркуляция



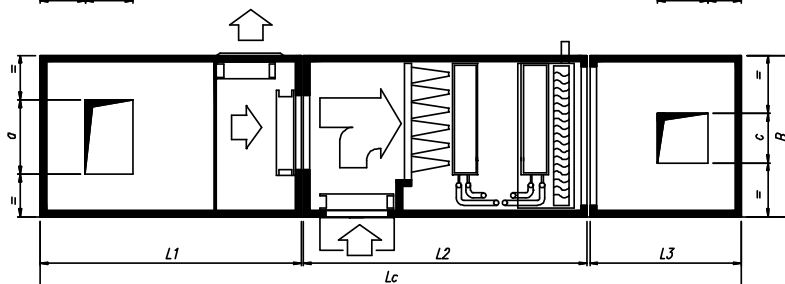
### Комплектация BD-23:

#### Приток:

- воздухозаборник свежего воздуха
- регулирующий клапан
- камера смешивания, подводящая рециркуляционный воздух
- фильтр первой ступени EU 3 или EU 5
- водяной или фреоновый охладитель
- вентилятор
- вертикальный вход воздуха через перекрытие

#### Вытяжка:

- вертикальный вход воздуха через перекрытие
- вентилятор
- регулирующий клапан
- вытяжное устройство воздуха, выводящегося наружу.



ТИП УСТАНОВКИ	ЭФФЕКТИВНОСТЬ [м³/ч]	РАЗМЕР ВЕНТИЛЯТОРА	МАКС. РАЗМЕР Мех. ДВИГАТЕЛЯ	ВЕС СЕКЦИИ			ВЕС УСТАНОВКИ
				S1	S2	S3	
BD-23-1	1 000 - 3 200	180	100	228	274	150	652
BD-23-2	2 500 - 4 500	225	112	276	326	183	785
BD-23-3	3 600 - 6 500	250	112	347	405	236	988
BD-23-4	5 500 - 10 000	315	132	450	489	318	1257
BD-23-5	8 000 - 14 000	355	160	610	621	439	1669
BD-23-6	12 000 - 18 000	400	160	668	774	487	1929
BD-23-7	15 000 - 25 000	500	180	1291	1326	881	3497
BD-23-8	20 000 - 35 000	630	200	1728	1595	1249	4572
BD-23-9	25 000 - 43 000	710	225	2359	1774	1866	5999
BD-23-10	35 000 - 58 000	800	250	3084	2277	2270	7631

### Размер установки BD-23

ТИП УСТАНОВКИ	B	H	L1	L2	L3	Lc	a	b	c	e
	[ мм ]									
BD-23-1	730	640	1560	2240	800	4600	400	315	230	190
BD-23-2	820	740	1710	2290	900	4900	630	315	290	215
BD-23-3	1100	740	1890	2470	1040	5400	630	400	320	225
BD-23-4	1100	1050	2010	2470	1200	5680	800	400	400	260
BD-23-5	1400	1050	2330	2830	1310	6470	1000	500	450	280
BD-23-6	1400	1250	2590	3300	1430	7320	1000	630	510	315
BD-23-7	1680	1370	3240	3620	1850	8710	1000	800	640	415
BD-23-8	1980	1670	3690	3620	2360	9670	1250	800	800	500
BD-23-9	1980	2020	3940	3670	2600	10210	1500	1000	900	490
BD-23-10	2580	2020	4590	4100	2800	11490	1500	1250	1010	545



## КАТАЛОГ ПРОДУКТОВ

Крышные установки типа BD-25

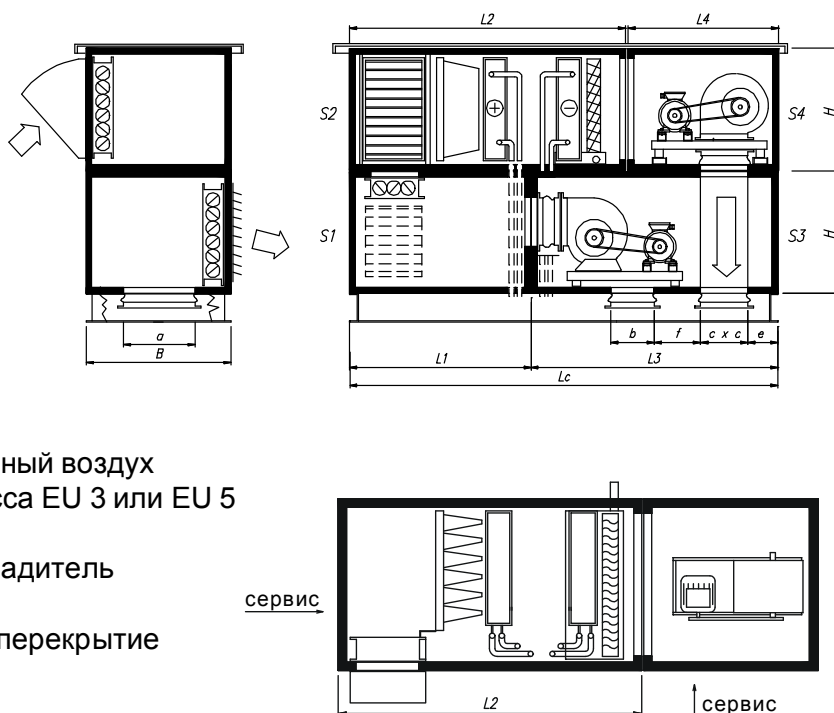
### Функции:

- фильтрация
- обогрев
- охлаждение
- приток
- вытяжка
- рециркуляция

### Комплектация BD-25:

#### Приток:

- воздухозаборник свежего воздуха
- регулирующий клапан
- камера смешивания, подводящая рециркуляционный воздух
- фильтр первой степени класса EU 3 или EU 5
- водяной нагреватель
- водяной или фреоновый охладитель
- вентилятор
- вертикальный выход через перекрытие
- вентилятор
- регулирующий клапан
- вытяжное устройство воздуха, выводящегося наружу



ТИП УСТАНОВКИ	ЭФФЕКТИВНОСТЬ [м³/ч]	РАЗМЕР ВЕНТИЛЯТОРА	МАКС. РАЗМЕР МЕХ. ДВИГАТЕЛЯ	ВЕС СЕКЦИИ				ВЕС УСТАНОВКИ
				S1	S2	S3	S4	
BD-25-1	1 000 - 3 200	180	100	-	220	360	130	710
BD-25-2	2 500 - 4 500	225	112	-	268	425	161	854
BD-25-3	3 600 - 6 500	250	112	-	330	543	209	1082
BD-25-4	5 500 - 10 000	315	132	144	422	526	288	1380
BD-25-5	8 000 - 14 000	355	160	201	530	702	404	1837
BD-25-6	12 000 - 18 000	400	160	242	674	807	450	2172
BD-25-7	15 000 - 25 000	500	180	447	939	1399	660	3445
BD-25-8	20 000 - 35 000	630	200	644	1180	1709	978	4510

### Размер установки BD-25

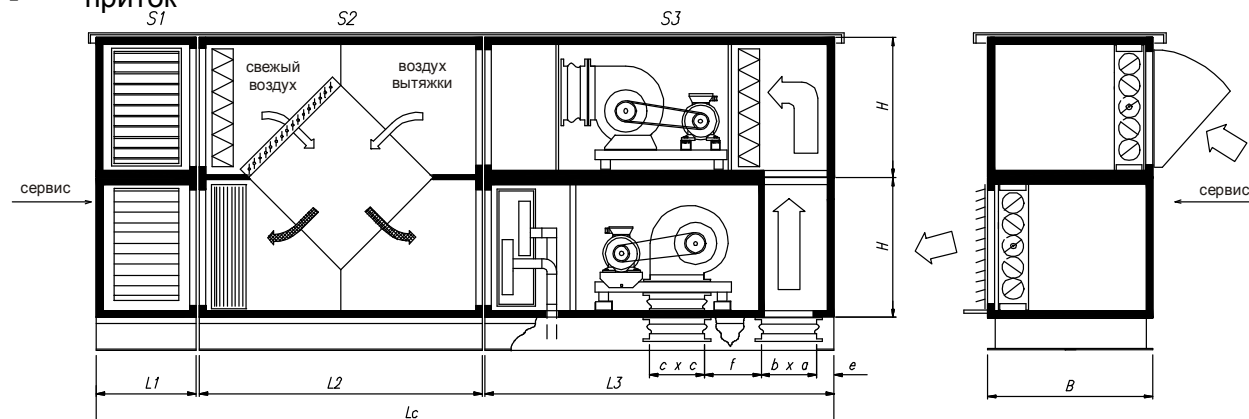
ТИП УСТАНОВКИ	B	H	L1	L2	L3	L4	Lc	a	b	c	e	f
	[ мм ]											
BD-25-1	730	640	-	2240	-	800	3040	400	315	230	190	200
BD-25-2	820	740	-	2290	-	900	3190	630	315	290	215	180
BD-25-3	1100	740	-	2470	-	1040	3510	630	400	320	225	195
BD-25-4	1100	1050	920	2470	2750	1200	3670	800	400	400	260	210
BD-25-5	1400	1050	1140	2830	3000	1310	4140	1000	500	450	280	220
BD-25-6	1400	1250	1290	3300	3440	1430	4730	1000	630	510	315	225
BD-25-7	1680	1370	1600	3620	3870	1850	5470	1000	800	640	415	170
BD-25-8	1980	1670	2080	3620	3900	2360	5980	1250	800	800	500	230

## КАТАЛОГ ПРОДУКТОВ

Крышные установки типа BD-75

### Функции:

- фильтрование
- обогрев
- приток
- вытяжка
- возврат тепла



### Комплектация BD-75

#### Приток:

- воздухозаборник свежего воздуха
- регулирующий клапан
- фильтр первой ступени класса EU 3
- крестовой теплообменник для возврата тепла
- водяной нагреватель
- вентилятор
- вертикальный выход воздуха через перекрытие

#### Вытяжка:

- вертикальный впуск воздуха через перекрытие
- регулирующий клапан
- фильтр ячеювый класса EU 3
- вентилятор
- крестовой теплообменник для возврата тепла
- регулирующий клапан
- вытяжное устройство воздуха, выводящегося наружу

ТИП УСТАНОВКИ	ЭФФЕКТИВНОСТЬ [м³/ч]	РАЗМЕР ВЕНТИЛЯТОРА	МАКС. РАЗМЕР МЕХ. ДВИГАТЕЛЯ	ВЕС СЕКЦИИ			ВЕС УСТАНОВКИ
				S1	S2	S3	
BD-75-1	1 000 - 3 200	180	100	137	209	419	765
BD-75-2	2 500 - 4 500	225	112	161	263	509	932
BD-75-3	3 600 - 6 500	250	112	222	310	651	1184
BD-75-4	5 500 - 10 000	315	132	264	490	846	1600
BD-75-5	8 000 - 14 000	355	160	342	613	1160	2115
BD-75-6	12 000 - 18 000	400	160	444	730	1395	2569
BD-75-7	15 000 - 25 000	500	180	731	1154	2326	4211
BD-75-8	20 000 - 35 000	630	200	869	1582	3131	5582

### Размер установки BD-75

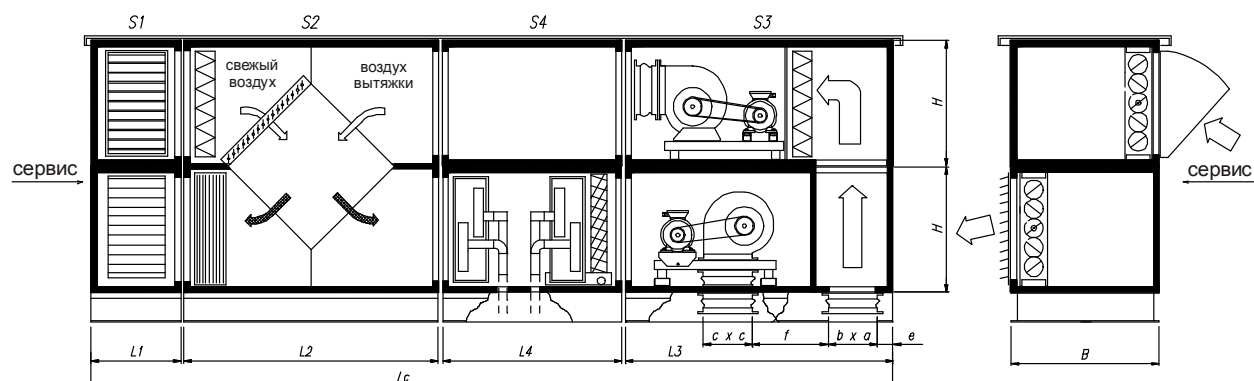
ТИП УСТАНОВКИ	B	H	L1	L2	L3	Lc	a	b	c	e	f
	[ мм ]										
BD-75-1	730	640	900	1290	1850	4040	400	315	230	100	190
BD-75-2	820	740	950	1560	1950	4460	630	315	290	100	215
BD-75-3	1100	740	1130	1560	2220	4910	630	400	320	100	225
BD-75-4	1100	1050	1130	2200	2320	5650	800	400	400	100	260
BD-75-5	1400	1050	1350	2200	2650	6200	1000	500	450	100	280
BD-75-6	1400	1250	1640	2500	3150	7290	1000	630	510	100	315
BD-75-7	1680	1370	1890	2700	3950	8540	1000	800	640	110	415
BD-75-8	1980	1670	1890	3250	4350	9490	1250	800	800	110	500

## КАТАЛОГ ПРОДУКТОВ

Крышные установки типа BD-76

### Функции:

- фильтрование
- обогрев
- охлаждение
- приток
- вытяжка
- возврат тепла



### Комплектация BD-76

#### Приток:

- воздухозаборник свежего воздуха
- регулирующий клапан
- фильтр первой ступени класса EU 3
- крестовой теплообменник для возврата тепла
- водяной нагреватель
- водяной или фреоновый охладитель
- вентилятор
- вертикальный выход воздуха через перекрытие

#### Вытяжка:

- вертикальный впуск воздуха через перекрытие
- регулирующий клапан
- ячейковый фильтр класса EU 3
- вентилятор
- крестовой теплообменник для возврата тепла
- вытяжное устройство воздуха, выводящегося наружу

ТИП УСТАНОВКИ	ЭФФЕКТИВНОСТЬ [м³/ч]	РАЗМЕР ВЕНТИЛЯТОРА	МАКС. РАЗМЕР МЕХ. ДВИГАТЕЛЯ	ВЕС СЕКЦИИ				ВЕС УСТАНОВКИ
				S1	S2	S3	S4	
BD-76-1	1 000 - 3 200	180	100	137	209	341	207	894
BD-76-2	2 500 - 4 500	225	112	161	263	423	249	1095
BD-76-3	3 600 - 6 500	250	112	222	310	530	292	1355
BD-76-4	5 500 - 10 000	315	132	264	490	701	367	1822
BD-76-5	8 000 - 14 000	355	160	342	613	973	449	2377
BD-76-6	12 000 - 18 000	400	160	444	730	1129	600	2903
BD-76-7	15 000 - 25 000	500	180	731	1154	1891	904	4680
BD-76-8	20 000 - 35 000	630	200	869	1582	2510	1116	6077

### Размер установки BD-76

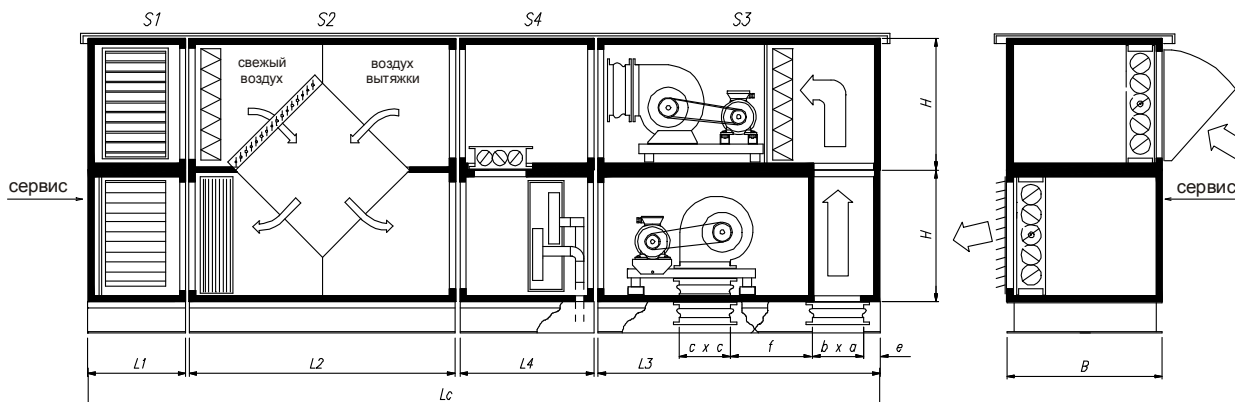
ТИП УСТАНОВКИ	B	H	L1	L2	L3	L4	Lc	a	b	c	e	f
	[ мм ]											
BD-76-1	730	640	900	1290	1400	1030	4620	400	315	230	100	190
BD-76-2	820	740	950	1560	1500	1030	5040	630	315	290	100	215
BD-76-3	1100	740	1130	1560	1700	1030	5420	630	400	320	100	225
BD-76-4	1100	1050	1130	2200	1820	1030	6180	800	400	400	100	260
BD-76-5	1400	1050	1350	2200	2020	1160	6730	1000	500	450	100	280
BD-76-6	1400	1250	1640	2500	2390	1500	8030	1000	630	510	100	315
BD-76-7	1680	1370	1890	2700	3000	1560	9150	1000	800	640	150	415
BD-76-8	1980	1670	1890	3250	3400	1560	10100	1250	800	800	150	500

## КАТАЛОГ ПРОДУКТОВ

Крышные установки типа BD-77

### Функции:

- фильтрация
- обогрев
- приток
- вытяжка
- рециркуляция



### Комплектация BD-77

#### Приток:

- воздухозаборник свежего воздуха
- регулирующий клапан
- фильтр первой ступени класса EU 3
- крестовой теплообменник для возврата тепла
- вертикальный выход воздуха через перекрытие

#### Вытяжка:

- вертикальный впуск воздуха через перекрытие
- регулирующий клапан
- ячеистый фильтр класса EU 3
- вентилятор
- крестовой теплообменник для возврата тепла
- вытяжное устройство для воздуха, удаляемого наружу

ТИП УСТАНОВКИ	ЭФФЕКТИВНОСТЬ [м³/ч]	РАЗМЕР ВЕНТИЛЯТОР А	МАКС. РАЗМЕР МЕХ. ДВИГАТЕЛЯ	ВЕС СЕКЦИИ				ВЕС УСТАНОВКИ
				S1	S2	S3	S4	
BD-77-1	1 000 - 3 200	180	100	137	209	341	131	818
BD-77-2	2 500 - 4 500	225	112	161	263	423	154	1001
BD-77-3	3 600 - 6 500	250	112	222	310	530	195	1257
BD-77-4	5 500 - 10 000	315	132	264	490	701	231	1686
BD-77-5	8 000 - 14 000	355	160	342	613	973	286	2214
BD-77-6	12 000 - 18 000	400	160	444	730	1129	379	2682
BD-77-7	15 000 - 25 000	500	180	731	1154	1891	612	4388
BD-77-8	20 000 - 35 000	630	200	869	1582	2510	731	5692

### Размер установки BD-77

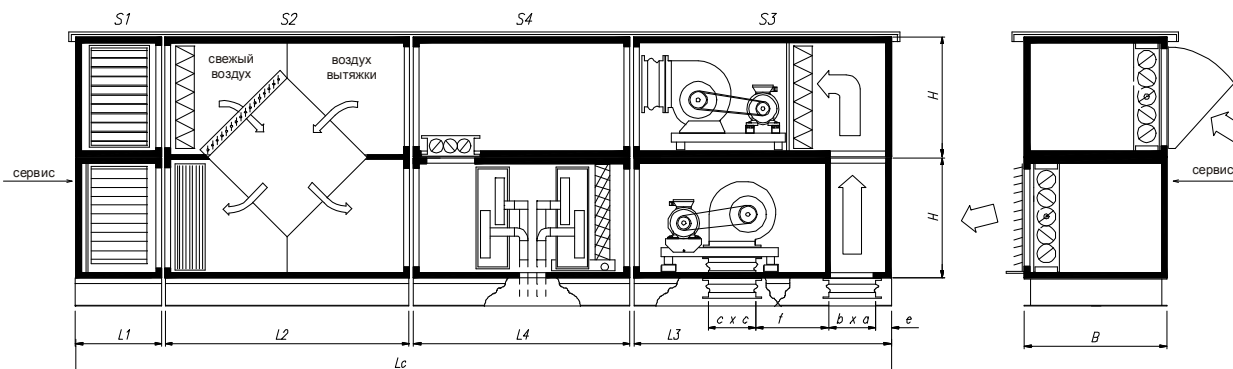
ТИП УСТАНОВКИ	B	H	L1	L2	L3	L4	Lc	a	b	c	e	f
	[ мм ]											
BD-77-1	730	640	900	1290	1400	725	4315	400	315	230	100	190
BD-77-2	820	740	950	1560	1500	725	4735	630	315	290	100	215
BD-77-3	1100	740	1130	1560	1700	810	5200	630	400	320	100	225
BD-77-4	1100	1050	1130	2200	1820	810	5960	800	400	400	100	260
BD-77-5	1400	1050	1350	2200	2020	930	6500	1000	500	450	100	280
BD-77-6	1400	1250	1640	2500	2390	1100	7630	1000	630	510	100	315
BD-77-7	1680	1370	1890	2700	3000	1330	8920	1000	800	640	110	415
BD-77-8	1980	1670	1890	3250	3400	1330	9870	1250	800	800	110	500

## КАТАЛОГ ПРОДУКТОВ

Крышные установки типа BD-78

### Функции:

- фильтрование
- обогрев
- охлаждение
- приток
- вытяжка
- возврат тепла
- рециркуляция



### Комплектация BD-78

#### Приток:

- воздухозаборник свежего воздуха
- регулирующий клапан
- фильтр первой ступени EU 3
- крестовой теплообменник для возврата тепла
- водяной или фреоновый нагреватель
- вентилятор
- вертикальный выход воздуха через перекрытие

#### Вытяжка:

- вертикальный вход воздуха через перекрытие
- регулирующий клапан
- ячеяковый фильтр класса EU 3
- вентилятор
- крестовой теплообменник для возврата тепла
- вытяжное устройство для воздуха, удаляемого наружу

ТИП УСТАНОВКИ	ЭФФЕКТИВНОСТЬ [м <sup>3</sup> /ч]	РАЗМЕР ВЕНТИЛЯТОРА	МАКС. РАЗМЕР МЕХ. ДВИГАТЕЛЯ	ВЕС СЕКЦИИ				ВЕС УСТАНОВКИ
				S1	S2	S3	S4	
BD-78-1	1 000 - 3 200	180	100	137	209	341	253	940
BD-78-2	2 500 - 4 500	225	112	161	263	423	300	1146
BD-78-3	3 600 - 6 500	250	112	222	310	530	375	1438
BD-78-4	5 500 - 10 000	315	132	264	490	701	463	1919
BD-78-5	8 000 - 14 000	355	160	342	613	973	578	2506
BD-78-6	12 000 - 18 000	400	160	444	730	1129	765	3068
BD-78-7	15 000 - 25 000	500	180	731	1154	1891	1200	4976
BD-78-8	20 000 - 35 000	630	200	869	1582	2510	1458	6420

### Размер установки BD-78

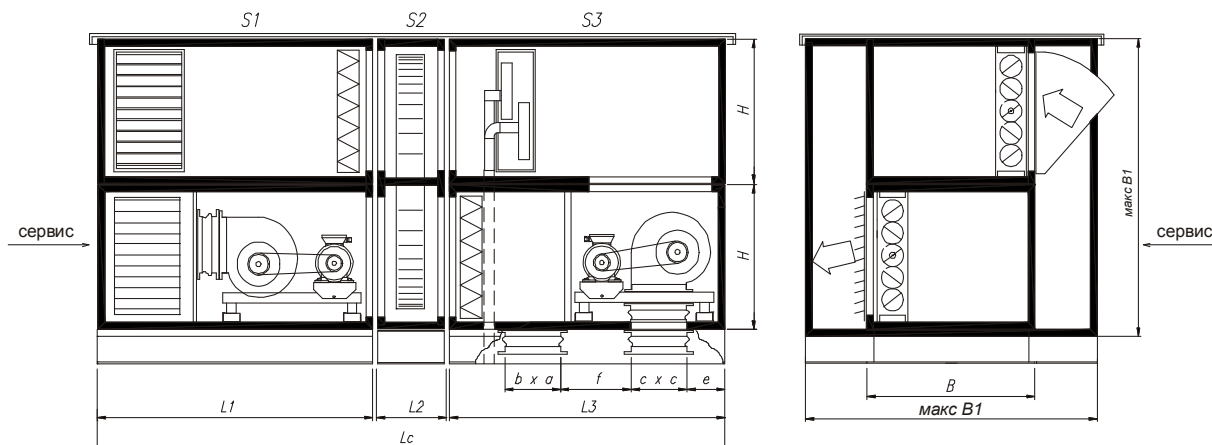
ТИП УСТАНОВКИ	B	H	L1	L2	L3	L4	Lc	a	b	c	e	f
	[ мм ]											
BD-78-1	730	640	900	1290	1400	1425	5015	400	315	230	100	190
BD-78-2	820	740	950	1560	1500	1425	5435	630	315	290	100	215
BD-78-3	1100	740	1130	1560	1700	1510	5900	630	400	320	100	225
BD-78-4	1100	1050	1130	2200	1820	1510	6660	800	400	400	100	260
BD-78-5	1400	1050	1350	2200	2020	1740	7310	1000	500	450	100	280
BD-78-6	1400	1250	1640	2500	2390	2210	8740	1000	630	510	100	315
BD-78-7	1680	1370	1890	2700	3000	2440	10030	1000	800	640	110	415
BD-78-8	1980	1670	1890	3250	3400	2440	10980	1250	800	800	110	500

## КАТАЛОГ ПРОДУКТОВ

### Крышные установки типа BD-85

#### Функции:

- фильтрация
- обогрев
- приток
- вытяжка
- возврат тепла



#### Комплектация BD-85

##### Приток:

- воздухозаборник свежего воздуха
- регулирующий клапан
- фильтр первой ступени класса EU 3
- вращающийся теплообменник для возврата тепла
- водяной нагреватель
- вентилятор
- вертикальный выход воздуха через перекрытие

##### Вытяжка:

- вертикальный впуск воздуха через перекрытие
- ячейковый фильтр класса EU 3
- вентилятор
- вращающийся теплообменник для возврата тепла
- регулирующий клапан
- вытяжное устройство воздуха, удаляемого наружу

ТИП УСТАНОВКИ	ЭФФЕКТИВНОСТЬ [м³/ч]	РАЗМЕР ВЕНТИЛЯТОРА	МАКС. РАЗМЕР МЕХ. ДВИГАТЕЛЯ	ВЕС СЕКЦИИ			ВЕС УСТАНОВКИ
				S1	S2	S3	
BD-85-1	1 000 - 3 200	180	100	282	175	300	757
BD-85-2	2 500 - 4 500	225	112	354	210	367	931
BD-85-3	3 600 - 6 500	250	112	459	225	475	1159
BD-85-4	5 500 - 10 000	315	132	603	345	613	1561
BD-85-5	8 000 - 14 000	355	160	821	385	828	2034
BD-85-6	12 000 - 18 000	400	160	979	465	986	2430
BD-85-7	15 000 - 25 000	500	180	1685	585	1607	3876
BD-85-8	20 000 - 35 000	630	200	2282	520	2199	5581

#### Размер установки BD-85

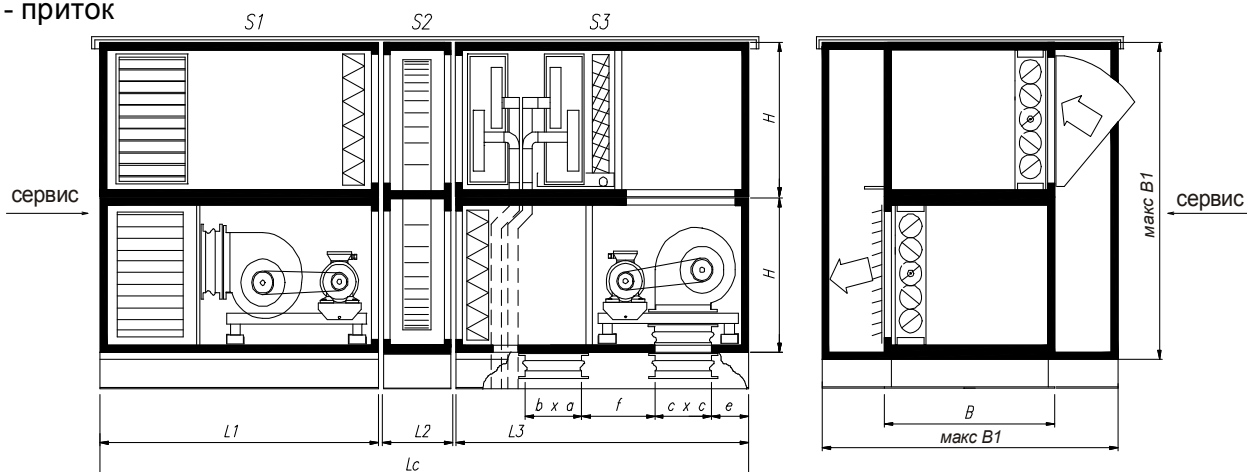
ТИП УСТАНОВКИ	B	B1	H	L1	L2	L3	Lc	a	b	c	e	f
	[ мм ]											
BD-85-1	730	1300	640	1440	430	1425	3295	400	315	230	190	380
BD-85-2	820	1480	740	1590	430	1525	3545	630	315	290	215	395
BD-85-3	1100	1480	740	1890	430	1730	4050	630	400	320	225	475
BD-85-4	1100	2100	1050	2010	430	1850	4290	800	400	400	260	480
BD-85-5	1400	2100	1050	2330	430	2070	4830	1000	500	450	280	510
BD-85-6	1400	2500	1250	2590	470	2410	5470	1000	630	510	315	525
BD-85-7	1680	2740	1370	3240	470	2980	6690	1000	800	640	415	745
BD-85-8	1980	3340	1670	3690	470	3430	7590	1250	800	800	500	960

## КАТАЛОГ ПРОДУКТОВ

Крышные установки типа BD-86

### Функции:

- фильтрование
- обогрев
- охлаждение
- приток
- вытяжка
- возврат тепла



### Комплектация BD-86

#### Приток:

- воздухозаборник свежего воздуха
- регулирующий клапан
- фильтр первой степени класса EU 3
- вращающийся теплообменник для возврата тепла
- водяной нагреватель
- водяной или фреоновый охладитель
- вентилятор
- вертикальный выход воздуха через перекрытие

#### Вытяжка:

- вертикальный вход воздуха через перекрытие
- ячеистый фильтр класса EU 3
- вентилятор
- вращающийся теплообменник для возврата тепла
- регулирующий клапан
- вытяжное устройство воздуха, выводимого наружу

ТИП УСТАНОВКИ	ЭФФЕКТИВНОСТЬ [м³/ч]	РАЗМЕР ВЕНТИЛЯТОРА	МАКС. РАЗМЕР МЕХ. ДВИГАТЕЛЯ	ВЕС СЕКЦИИ			ВЕС УСТАНОВКИ
				S1	S2	S3	
BD-86-1	1 000 - 3 200	180	100	282	175	363	821
BD-86-2	2 500 - 4 500	225	112	354	210	447	1010
BD-86-3	3 600 - 6 500	250	112	459	225	556	1240
BD-86-4	5 500 - 10 000	315	132	603	345	753	1701
BD-86-5	8 000 - 14 000	355	160	821	385	980	2186
BD-86-6	12 000 - 18 000	400	160	979	465	1178	2622
BD-86-7	15 000 - 25 000	500	180	1685	585	1932	4201
BD-86-8	20 000 - 35 000	630	200	2282	1100	2635	6018

### Размер установки BD-86

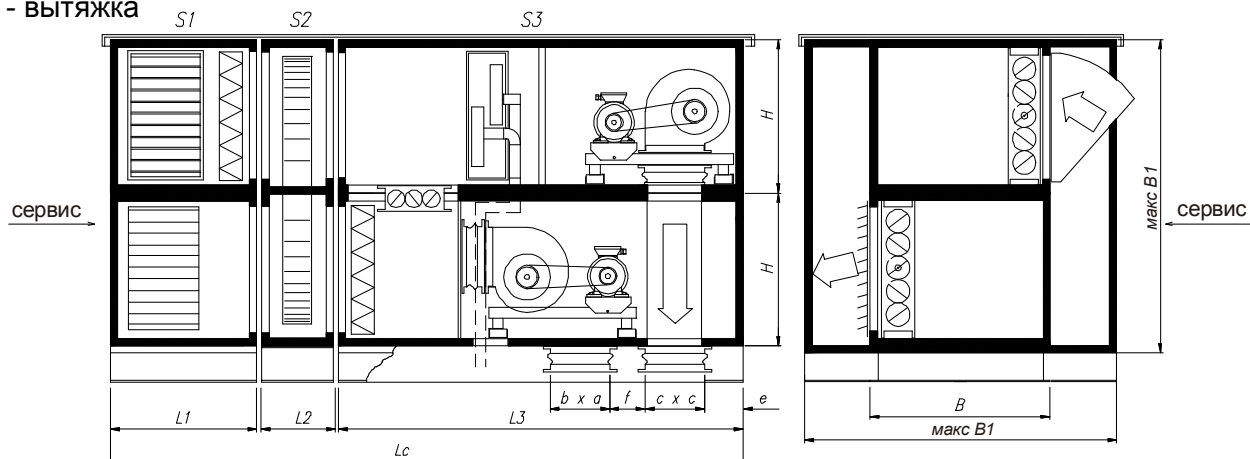
ТИП УСТАНОВКИ	B	B1	H	L1	L2	L3	Lc	a	b	c	e	f
	[мм]											
BD-86-1	730	1300	640	1440	430	1585	3455	400	315	230	190	380
BD-86-2	820	1480	740	1590	430	1685	3705	630	315	290	215	395
BD-86-3	1100	1480	740	1890	430	1890	4210	630	400	320	225	475
BD-86-4	1100	2100	1050	2010	430	2010	4450	800	400	400	260	480
BD-86-5	1400	2100	1050	2330	430	2270	5030	1000	500	450	280	510
BD-86-6	1400	2500	1250	2590	470	2610	5670	1000	630	510	315	525
BD-86-7	1680	2740	1370	3240	470	3180	6890	1000	800	640	415	745
BD-86-8	1980	3340	1670	3690	470	3630	7790	1250	800	800	500	960

## КАТАЛОГ ПРОДУКТОВ

Крышные установки типа BD-87

### Функции:

- фильтрование
- обогрев
- приток
- вытяжка
- возврат тепла
- рециркуляция



### Комплектация BD-87

#### Приток:

- воздухозаборник свежего воздуха
- регулирующий клапан
- фильтр первой ступени класса EU 3
- вращающийся теплообменник для возврата тепла
- водяной нагреватель
- вентилятор вертикальный выход воздуха через перекрытие

#### Вытяжка:

- вертикальный вход воздуха через перекрытие
- ячейковый фильтр класса EU 3
- вентилятор
- вращающийся теплообменник для возврата тепла
- регулирующий клапан
- вытяжное устройство воздуха, вытягиваемого наружу

ТИП УСТАНОВКИ	ЭФФЕКТИВНОСТЬ [м³/ч]	РАЗМЕР ВЕНТИЛЯТОРА	МАКС. РАЗМЕР МЕХ. ДВИГАТЕЛЯ	ВЕС СЕКЦИИ			ВЕС УСТАНОВКИ
				S1	S2	S3	
BD-87-1	1 000 - 3 200	180	100	172	175	416	763
BD-87-2	2 500 - 4 500	225	112	202	210	515	927
BD-87-3	3 600 - 6 500	250	112	270	225	668	1163
BD-87-4	5 500 - 10 000	315	132	315	345	885	1546
BD-87-5	8 000 - 14 000	355	160	415	385	1197	1997
BD-87-6	12 000 - 18 000	400	160	515	465	1430	2410
BD-87-7	15 000 - 25 000	500	180	839	585	2354	3779
BD-87-8	20 000 - 35 000	630	200	986	1100	3363	5449

### Размер установки BD-87

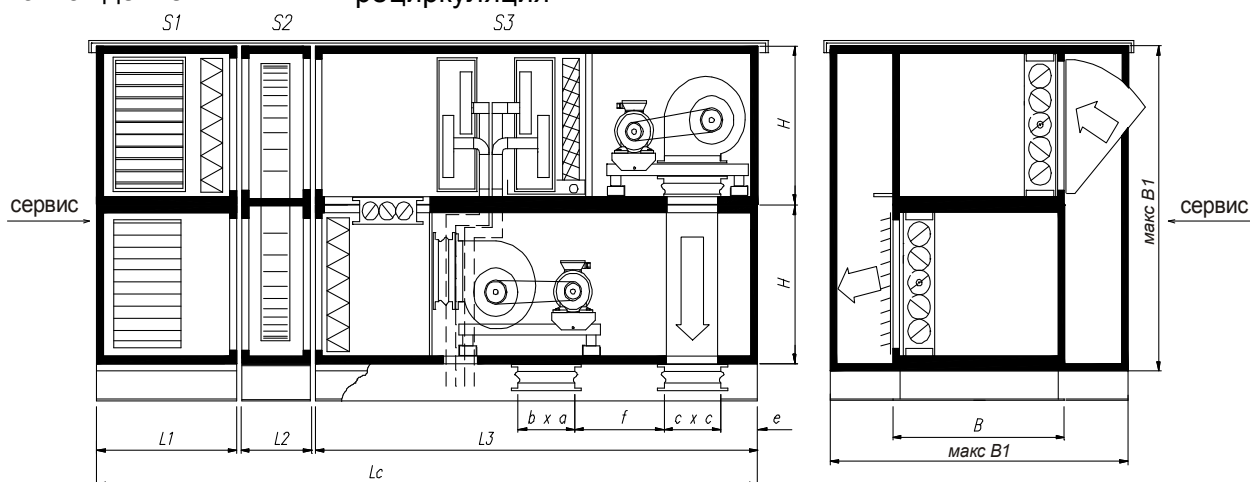
ТИП УСТАНОВКИ	B	B1	H	L1	L2	L3	Lc	a	b	c	e	f
	[ мм ]											
BD-87-1	730	1300	640	1150	430	1795	3375	400	315	230	190	200
BD-87-2	820	1480	740	1200	430	1980	3610	630	315	290	215	180
BD-87-3	1100	1480	740	1380	430	2225	4035	630	400	320	225	195
BD-87-4	1100	2100	1050	1380	430	2460	4270	800	400	400	260	210
BD-87-5	1400	2100	1050	1600	430	2730	4760	1000	500	450	280	220
BD-87-6	1400	2500	1250	1890	470	3205	5565	1000	630	510	315	225
BD-87-7	1680	2740	1370	2140	470	3955	6565	1000	800	640	415	170
BD-87-8	1980	3340	1670	2140	470	4640	7250	1250	800	800	500	230



## КАТАЛОГ ПРОДУКТОВ

Крышные установки типа BD-88

- Функции:**
- приток
  - фильтрация
  - вытяжка
  - обогрев
  - возврат тепла
  - охлаждение
  - рециркуляция



### Комплектация BD-88

#### Приток:

- воздухозаборник свежего воздуха
- регулирующий клапан
- фильтр первой ступени класса EU 3
- вращающийся теплообменник для возврата тепла
- регулирующий клапан
- вытяжное устройство воздуха, вытягиваемого наружу

#### Вытяжка:

- вертикальный впуск воздуха через перекрытие
- ячейковый фильтр класса EU 3
- вентилятор
- вращающийся теплообменник для возврата тепла
- регулирующий клапан
- вытяжное устройство воздуха, удаляемого наружу

ТИП УСТАНОВКИ	ЭФФЕКТИВНОСТЬ [м³/ч]	РАЗМЕР ВЕНТИЛЯТОРА	МАКС. РАЗМЕР Мех. ДВИГАТЕЛЯ	ВЕС СЕКЦИИ			ВЕС УСТАНОВКИ
				S1	S2	S3	
				[кг]			
BD-88-1	1 000 - 3 200	180	100	172	175	531	878
BD-88-2	2 500 - 4 500	225	112	202	210	642	1054
BD-88-3	3 600 - 6 500	250	112	270	225	800	1295
BD-88-4	5 500 - 10 000	315	132	315	345	1053	1713
BD-88-5	8 000 - 14 000	355	160	415	385	1409	2209
BD-88-6	12 000 - 18 000	400	160	515	465	1662	2642
BD-88-7	15 000 - 25 000	500	180	839	585	2729	4153
BD-88-8	20 000 - 35 000	630	200	986	1100	3694	5780

### Размер установки BD-88

ТИП УСТАНОВКИ	B	B1	H	L1	L2	L3	Lc	a	b	c	e	f
	[мм]											
BD-88-1	730	1300	640	1150	430	2355	3935	400	315	230	190	200
BD-88-2	820	1480	740	1200	430	2455	4085	630	315	290	215	180
BD-88-3	1100	1480	740	1380	430	2660	4470	630	400	320	225	195
BD-88-4	1100	2100	1050	1380	430	2840	4650	800	400	400	260	210
BD-88-5	1400	2100	1050	1600	430	3180	5210	1000	500	450	280	220
BD-88-6	1400	2500	1250	1890	470	3615	5975	1000	630	510	315	225
BD-88-7	1680	2740	1370	2140	470	4265	6875	1000	800	640	415	170
BD-88-8	1980	3340	1670	2140	470	4775	7385	1250	800	800	500	230

## КАТАЛОГ ПРОДУКТОВ

Крышные установки типа BD -89

### Функции:

- фильтрация
- обогрев
- приток
- вытяжка
- возврат тепла

### Комплектация BD-88

#### Приток:

- воздухозаборник свежего воздуха
- регулирующий клапан
- фильтр первой степени класса EU 4
- фильтр корманный класса EU 7 (EU 5)
- вращающийся теплообменник для возврата тепла
- вытяжное вертикальное устройство, вытягиваемого наружу воздух

#### Вытяжка:

- вертикальный впуск воздуха через перекрытие
- ячеистый фильтр класса EU 4
- вентилятор
- вращающийся теплообменник для возврата тепла
- вытяжное устройство воздуха, удаляемого наружу

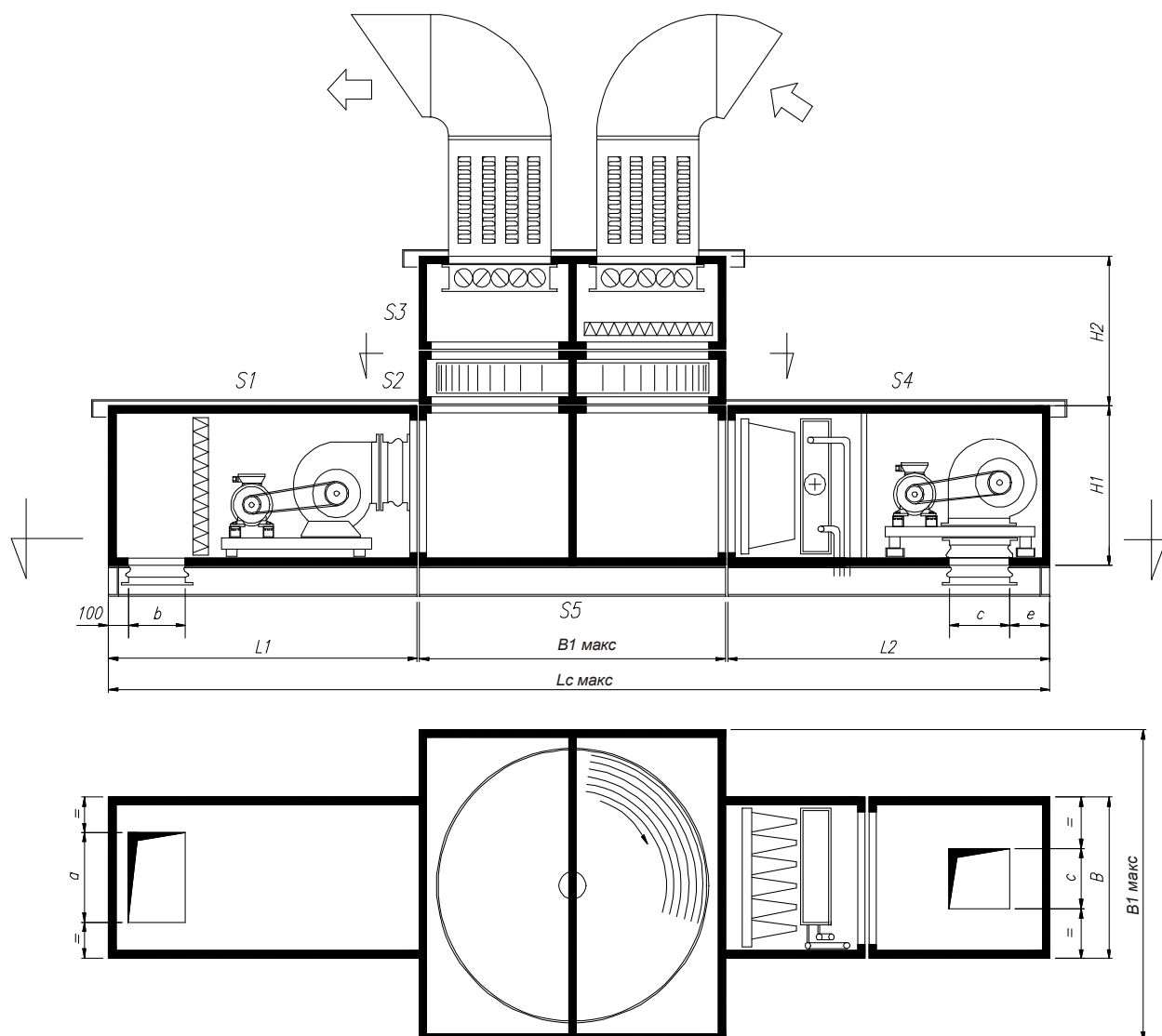
ТИП УСТАНОВКИ	ЭФФЕКТИВНОСТЬ [м³/ч]	РАЗМЕР ВЕНТИЛЯТОРА	МАКС. РАЗМЕР МЕХ. ДВИГАТЕЛЯ	ВЕС СЕКЦИИ					ВЕС УСТАНОВКИ
				S1	S2	S3	S4	S5	
				[кг]					
BD-89-1	1 000 - 3 200	180	100	204	175	143	226	165	912
BD-89-2	2 500 - 4 500	225	112	249	210	168	280	196	1103
BD-89-3	3 600 - 6 500	250	112	318	225	189	346	196	1273
BD-89-4	5 500 - 10 000	315	132	406	345	278	457	378	1855
BD-89-5	8 000 - 14 000	355	160	560	385	331	613	378	2267
BD-89-6	12 000 - 18 000	400	160	648	465	412	709	516	2750
BD-89-7	15 000 - 25 000	500	180	1197	585	522	1230	716	4249
BD-89-8	20 000 - 35 000	630	200	1565	1100	723	1671	974	6033

### Размер установки BD-89

ТИП УСТАНОВКИ	B	B1	H1	H2	L1	L2	Lc	a	b	c	e
	[ мм ]										
BD-89-1	730	1300	640	900	1400	1900	4600	400	315	230	190
BD-89-2	820	1480	740	900	1500	1970	4950	630	315	290	215
BD-89-3	1100	1480	740	900	1700	2120	5300	630	400	320	225
BD-89-4	1100	2100	1050	900	1820	2330	6250	800	400	400	260
BD-89-5	1400	2100	1050	900	2020	2480	6600	1000	500	450	280
BD-89-6	1400	2500	1250	1000	2390	2610	7500	1000	630	510	315
BD-89-7	1680	2740	1370	1000	3000	3010	8750	1000	800	640	415
BD-89-8	1980	3340	1670	1000	3400	3510	10250	1250	800	800	500

# КАТАЛОГ ПРОДУКТОВ

Крышные установки типа BD



## КАТАЛОГ ПРОДУКТОВ

Крышные установки типа BD

### Теплообменники

#### Водяные нагреватели

Для каждого размера кондиционеров предусмотрено два типовых водяных нагревателя:

BD-N1-... для подогрева вентиляционного воздуха в случае поступления наружного воздуха с температурой до  $-16^{\circ}\text{C}$

BD-N2-... для подогрева вентиляционного воздуха в случае поступления наружного воздуха, смешанного с рециркуляционным воздухом – температура воздуха, поступающего в нагреватель равна ок.  $+5^{\circ}\text{C}$ .

#### Водяные охладители

Для каждого размера кондиционеров предусмотрены два типовых водяных нагревателя:

CW-4R-... для охлаждения вентиляционного воздуха – большей мощности

CW-3R-... для охлаждения вентиляционного воздуха – меньшей мощности

Использование типового теплообменника сокращает сроки поставки теплообменника. При необходимости применения теплообменника, имеющего отличающиеся от поданных в каталоге параметры (например, подогрев воздуха от  $-25^{\circ}\text{C}$  до  $+30^{\circ}\text{C}$ ) Производитель на основе данных, сообщенных Заказчиком, выбирает теплообменник при помощи компьютерной программы, подбирающей оптимальные параметры.

#### Максимальные рабочие параметры

Водяный нагреватель:

Максимальная температура воды  $150^{\circ}\text{C}$

Максимальное рабочее давление  $1,6\text{ МПа}$

Водяный охладитель:

Максимальное давление воды  $1,6\text{ МПа}$

Фреонный охладитель:

Максимальное давление хладагента (R134a, R22)  $2,2\text{ МПа}$

#### Испытание давлением

- водяные нагреватели  $2,1\text{ МПа}$ .

- водяные охладители  $2,1\text{ МПа}$

- фреонные охладители  $2,9\text{ МПа}$

# КАТАЛОГ ПРОДУКТОВ

Крышные установки типа BD

## Карта подбора установки

<b>BD</b>		—																			
Тип установки	Номер комплектации		Размер установки	Сторона обслуживания																	
1. Тип установки																					
2. Расходы воздуха	Приток	<input type="text"/> м <sup>3</sup> /ч	Вытяжка	<input type="text"/> м <sup>3</sup> /ч																	
3. Диспозиционное сжатие	Приток	<input type="text"/> Па	Вытяжка	<input type="text"/> Па																	
4. Вход воздуха	Приток	<table border="1"> <tr> <td>Горизонтальный *</td> <td>Вертикальный *</td> <td>Воздухозабор*</td> </tr> <tr> <td><input type="text"/></td> <td><input type="text"/></td> <td><input type="text"/></td> </tr> </table>	Горизонтальный *	Вертикальный *	Воздухозабор*	<input type="text"/>	<input type="text"/>	<input type="text"/>	Вытяжка	<table border="1"> <tr> <td>Горизонтальный *</td> <td>Вертикальный *</td> </tr> <tr> <td><input type="text"/></td> <td><input type="text"/></td> </tr> </table>	Горизонтальный *	Вертикальный *	<input type="text"/>	<input type="text"/>							
Горизонтальный *	Вертикальный *	Воздухозабор*																			
<input type="text"/>	<input type="text"/>	<input type="text"/>																			
Горизонтальный *	Вертикальный *																				
<input type="text"/>	<input type="text"/>																				
Размер патрубка		<input type="text"/>		<input type="text"/>																	
5. Выход воздуха	Приток	<table border="1"> <tr> <td>Горизонтальный *</td> <td>Вертикальный *</td> </tr> <tr> <td><input type="text"/></td> <td><input type="text"/></td> </tr> </table>	Горизонтальный *	Вертикальный *	<input type="text"/>	<input type="text"/>	Вытяжка	<table border="1"> <tr> <td>Горизонтальный *</td> <td>Вертикальный *</td> <td>Вытяжное устройство</td> </tr> <tr> <td><input type="text"/></td> <td><input type="text"/></td> <td><input type="text"/></td> </tr> </table>	Горизонтальный *	Вертикальный *	Вытяжное устройство	<input type="text"/>	<input type="text"/>	<input type="text"/>							
Горизонтальный *	Вертикальный *																				
<input type="text"/>	<input type="text"/>																				
Горизонтальный *	Вертикальный *	Вытяжное устройство																			
<input type="text"/>	<input type="text"/>	<input type="text"/>																			
Размер патрубка		<input type="text"/>		<input type="text"/>																	
6. Сторона обслуживания	Приток	<table border="1"> <tr> <td>Правая</td> <td>Левая</td> <td>*</td> </tr> <tr> <td><input type="text"/></td> <td><input type="text"/></td> <td><input type="text"/></td> </tr> </table>	Правая	Левая	*	<input type="text"/>	<input type="text"/>	<input type="text"/>	Вытяжка	<table border="1"> <tr> <td>Правая</td> <td>Левая</td> <td>*</td> </tr> <tr> <td><input type="text"/></td> <td><input type="text"/></td> <td><input type="text"/></td> </tr> </table>	Правая	Левая	*	<input type="text"/>	<input type="text"/>	<input type="text"/>					
Правая	Левая	*																			
<input type="text"/>	<input type="text"/>	<input type="text"/>																			
Правая	Левая	*																			
<input type="text"/>	<input type="text"/>	<input type="text"/>																			
Подсоединение нагревателя, охладителя	Приток	<table border="1"> <tr> <td>Правая</td> <td>Левая</td> <td>*</td> </tr> <tr> <td><input type="text"/></td> <td><input type="text"/></td> <td><input type="text"/></td> </tr> </table>	Правая	Левая	*	<input type="text"/>	<input type="text"/>	<input type="text"/>													
Правая	Левая	*																			
<input type="text"/>	<input type="text"/>	<input type="text"/>																			
7. Воздушный клапан		<table border="1"> <tr> <td>Мануальное контроллирование</td> <td>Приспособленный для монтажа сервомотора</td> <td>*</td> </tr> <tr> <td><input type="text"/></td> <td><input type="text"/></td> <td><input type="text"/></td> </tr> </table>	Мануальное контроллирование	Приспособленный для монтажа сервомотора	*	<input type="text"/>	<input type="text"/>	<input type="text"/>													
Мануальное контроллирование	Приспособленный для монтажа сервомотора	*																			
<input type="text"/>	<input type="text"/>	<input type="text"/>																			
8. Первоначальный фильтр		<table border="1"> <tr> <td>Кассетный EU3</td> <td>Карманный EU3</td> <td>Карманный EU5</td> <td>*</td> </tr> <tr> <td><input type="text"/></td> <td><input type="text"/></td> <td><input type="text"/></td> <td><input type="text"/></td> </tr> </table>	Кассетный EU3	Карманный EU3	Карманный EU5	*	<input type="text"/>	<input type="text"/>	<input type="text"/>	<input type="text"/>											
Кассетный EU3	Карманный EU3	Карманный EU5	*																		
<input type="text"/>	<input type="text"/>	<input type="text"/>	<input type="text"/>																		
9. Нагреватель		<table border="1"> <tr> <td rowspan="2">Водяной</td> <td>Температура питательной воды</td> <td>°Ц</td> </tr> <tr> <td>Температура возвратной воды</td> <td>°Ц</td> </tr> <tr> <td>Паровый</td> <td>Давление пара</td> <td>Па</td> </tr> <tr> <td colspan="2">Температура воздуха перед нагревателем</td> <td>°Ц</td> </tr> <tr> <td colspan="2">Температура воздуха за нагревателем</td> <td>°Ц</td> </tr> </table>	Водяной	Температура питательной воды	°Ц	Температура возвратной воды	°Ц	Паровый	Давление пара	Па	Температура воздуха перед нагревателем		°Ц	Температура воздуха за нагревателем		°Ц					
Водяной	Температура питательной воды	°Ц																			
	Температура возвратной воды	°Ц																			
Паровый	Давление пара	Па																			
Температура воздуха перед нагревателем		°Ц																			
Температура воздуха за нагревателем		°Ц																			
10. Выведение патрубков нагревателя		<table border="1"> <tr> <td>в пол</td> <td>в бок**</td> <td>*</td> </tr> <tr> <td><input type="text"/></td> <td><input type="text"/></td> <td><input type="text"/></td> </tr> </table>	в пол	в бок**	*	<input type="text"/>	<input type="text"/>	<input type="text"/>													
в пол	в бок**	*																			
<input type="text"/>	<input type="text"/>	<input type="text"/>																			
11. Охладитель		<table border="1"> <tr> <td rowspan="2">Водяной</td> <td>Температура питательной воды</td> <td>°Ц</td> </tr> <tr> <td>Температура возвратной воды</td> <td>°Ц</td> </tr> <tr> <td>Фреонный</td> <td>Темп. парования агента</td> <td>°Ц</td> </tr> <tr> <td colspan="2">Температура воздуха перед охладителем</td> <td>°Ц</td> </tr> <tr> <td colspan="2">Температура воздуха перед охладителем</td> <td>%</td> </tr> <tr> <td colspan="2">Температура воздуха за охладителем</td> <td>°Ц</td> </tr> </table>	Водяной	Температура питательной воды	°Ц	Температура возвратной воды	°Ц	Фреонный	Темп. парования агента	°Ц	Температура воздуха перед охладителем		°Ц	Температура воздуха перед охладителем		%	Температура воздуха за охладителем		°Ц		
Водяной	Температура питательной воды	°Ц																			
	Температура возвратной воды	°Ц																			
Фреонный	Темп. парования агента	°Ц																			
Температура воздуха перед охладителем		°Ц																			
Температура воздуха перед охладителем		%																			
Температура воздуха за охладителем		°Ц																			
12. Выведение патрубков охладителя		<table border="1"> <tr> <td>в пол</td> <td>в бок**</td> <td>*</td> </tr> <tr> <td><input type="text"/></td> <td><input type="text"/></td> <td><input type="text"/></td> </tr> </table>	в пол	в бок**	*	<input type="text"/>	<input type="text"/>	<input type="text"/>													
в пол	в бок**	*																			
<input type="text"/>	<input type="text"/>	<input type="text"/>																			
13. Регенерационный крестообразный теплообменник		Мин. эффективность	%	<input type="text"/>																	
Температура воздуха перед теплообменником	Приток (доступ)	°Ц	Вытяжка (доступ)	°Ц																	
		<input type="text"/>		<input type="text"/>																	
14. Вращательный, регенерационный теплообменник		Мин. эффективность	%	<input type="text"/>																	
Температура воздуха перед теплообменником	Приток (доступ)	°Ц	Вытяжка (доступ)	°Ц																	
		<input type="text"/>		<input type="text"/>																	

\* - подобрать правильное

\*\* - в случае, когда патрубки охладителя и нагревателя выходят в бочную стену и не, так как стандартно в пол, существует возможность сделания установки с шириной В\*

## КАТАЛОГ ПРОДУКТОВ

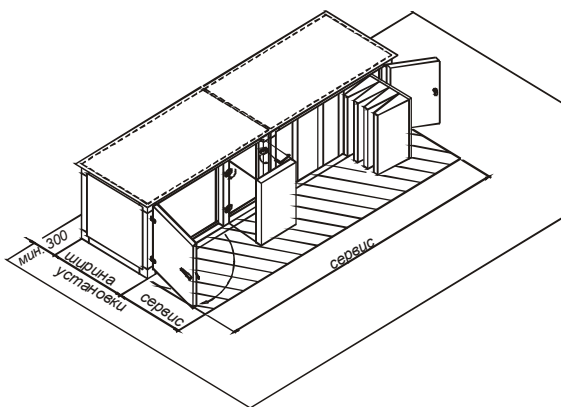
Крышные установки типа BD

### Транспортировка

Центральные кондиционеры следует перевозить только в том положении, в котором они будут работать. Погрузку и разгрузку следует проводить при помощи подъемника с вилками или крана.

### Основание центрального кондиционера

Со стороны обслуживания кондиционера необходимо оставить свободное пространство шириной 750 мм для проведения текущего сервисного обслуживания, что даст возможность открывать двери и инспекционные крышки. Если вокруг кондиционера установлено какое-то оборудование (трубопроводы, кабельные цепи), оно не должно затруднять доступ к кондиционеру. Для проведения ремонтных работ со стороны обслуживания следует оставить пространство, ширина которого равна ширине кондиционера. На пространстве, запланированном для проведения ремонта, могут быть установлены трубопроводы, проводка, консоли, которые необходимо легко снимать во время проведения крупного и мелкого ремонта. С задней стороны кондиционера желательно оставлять пространство шириной 300 мм для осуществления монтажных работ.



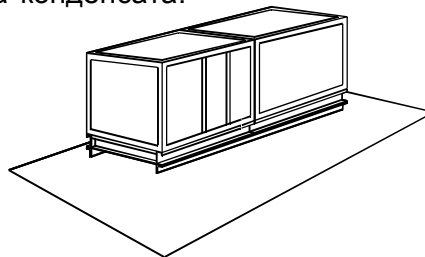
Сервисное пространство для обслуживания кондиционера.

### Фундамент

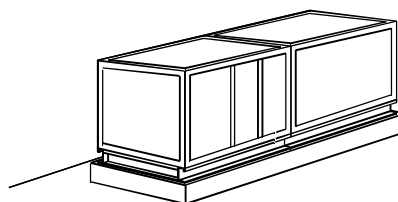
Установка должна быть установлена на фундаменте, на забетонированной в основание стальной раме под фундамент или на специально подготовленной стальной конструкции (штативе).

Фундамент, рама или штатив должны располагаться абсолютно горизонтально.

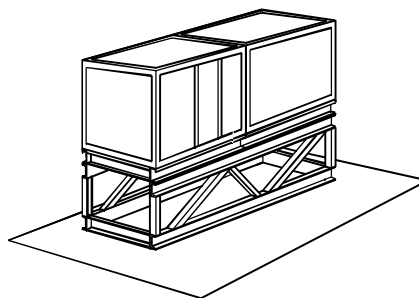
Вентиляторная группа должна быть смонтирована в кондиционере на собственных амортизаторах. При монтаже кондиционера дополнительные кондиционеры не требуются. Рекомендуется лишь использовать под раму кондиционера дополнительную плиту или пробковые (возможно, резиновые) ленты. Кондиционеры, имеющие секции охлаждения, водяного увлажнения или крестового теплообменника, следует разместить на фундаменте или раме, высота которой учитывает установку водяного сифона для спуска конденсата.



Кондиционер, установленный на раме



Кондиционер, установленный на бетонном основании



Кондиционер установленный на дополнительной конструкции

## КАТАЛОГ ПРОДУКТОВ

Крышные установки типа BD

### Соединение секций.

Секции следует свинчивать болтами в изготовленных фабричным способом монтажных гнездах. При свинчивании секций следует сохранять их последовательность, указанную в габаритном чертеже, прилагаемом к документам кондиционера.

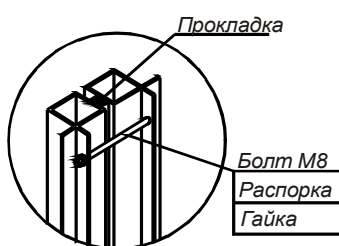
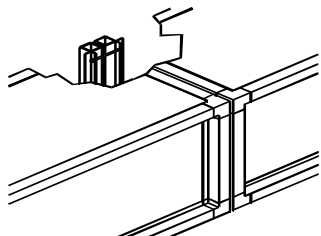


Схема соединения секций кондиционера

### Подсоединение вентиляционных каналов

Воздуховоды присоединяются к установкам при помощи мягких вставок. Вентиляционные каналы, подсоединяемые к установкам, должны опираться или подвешиваться на собственных монтажных элементах. Воздуховоды не могут опираться на корпус установок.

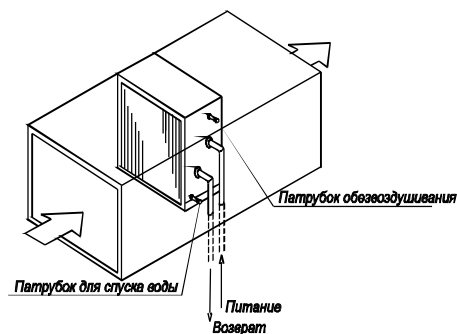
### Теплообменники.

Стандартно патрубки для подсоединения теплообменников позволяют подводить агент через пол кондиционера. В полу подготовлено отверстие для проведения питательной и возвратной трубки агента. Задача проведения трубок через пол и их подсоединение к теплообменнику возлагается на Пользователя кондиционером.

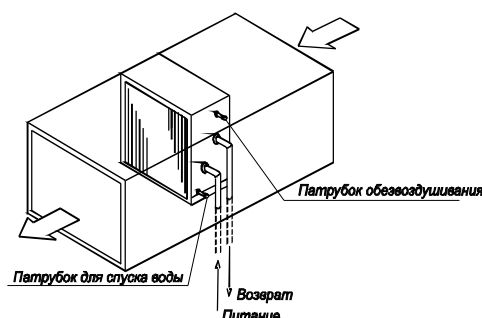
### Водяной нагреватель.

Подведение агента.

Питательный и возвратный трубопровод следует подключать таким образом, чтобы теплообменник работал в противотоке, т.е. так, чтобы вода текла в противоположном к струе воздуха направлении. Правильное питание теплообменника показано на рисунках ниже.



Питание теплообменника с патрубками, выведенными на правую сторону нагревателя



Питание теплообменника с патрубками, выведенными на левую сторону нагревателя

### Защита от замерзания

Для защиты водяного нагревателя от замерзания следует установить размораживающий термостат, который активизируется, если температура воздуха за нагревателем (или температура агента – для датчиков, установленных в воде) упадет ниже установочного показателя.

Срабатывание термостата во время работы должно повлечь за собой:

- максимальное раскрытие регулирующего клапана;
- закрытие клапана для подачи свежего воздуха;
- приостановку работы вентилятора.

Срабатывание термостата во время простоя должно повлечь за собой:

- максимальное раскрытие регулирующего клапана;
- запуск циркуляционного насоса.

Установочный показатель термостата для нагреваемой воды без антифризных добавок составляет:

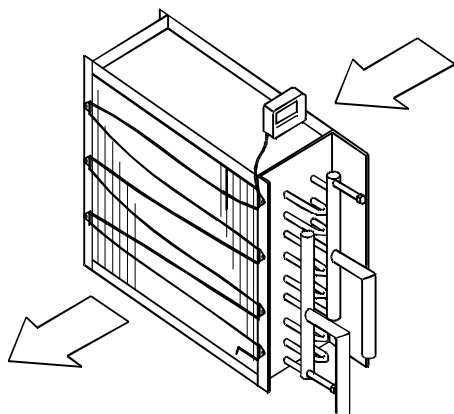
- для воздушных датчиков 4 С
- для водяных датчиков 10 С.

Установку размораживающего термостата следует осуществлять в соответствии с рекомендациями Производителя.

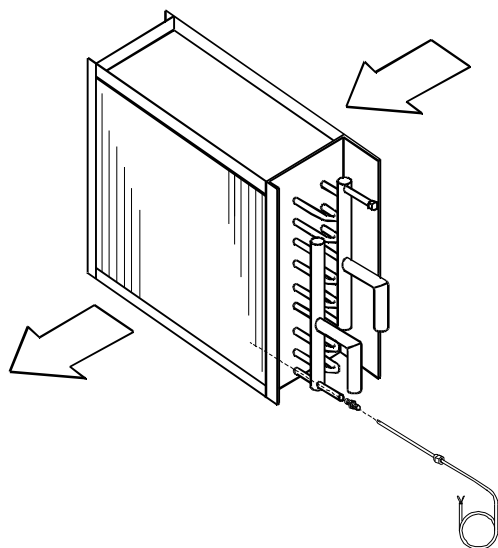
## КАТАЛОГ ПРОДУКТОВ

Крышные установки типа BD

Наиболее часто используемые меры защиты:



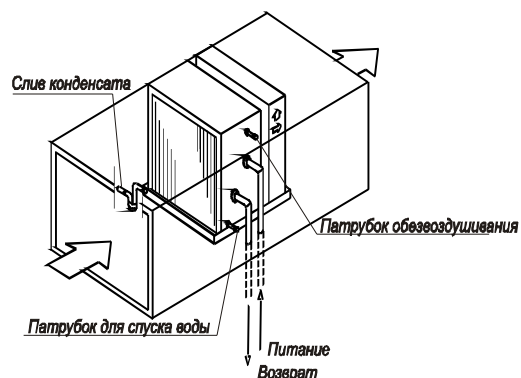
Антиразмораживающий термостат с капиллярным датчиком, протянутым по «теплой» стороне нагревателя.



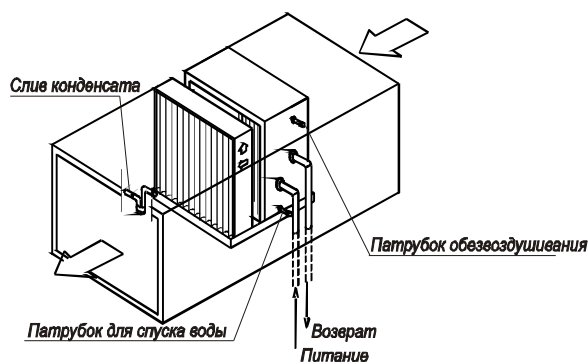
Размораживающий термостат, смонтированный в дополнительном патрубке коллектора нагревателя.

### Водяной охладитель.

Подведение агента: Питательный и возвратный трубопровод следует подключать таким образом, чтобы теплообменник работал в противотоке, т.е. так, чтобы вода текла в противоположном к струе воздуха направлению. Правильное питание теплообменника показано на рисунках ниже.



Питание теплообменника с патрубками, выведенными на правую сторону охладителя.



Питание теплообменника с патрубками, выведенными на левую сторону охладителя.

### Сепаратор капель:

В секции охлаждения смонтирован сепаратор капель, предотвращающий попадание капель воды в другие секции. Следует обратить внимание на правильную установку сепаратора по отношению к направлению воздушного потока. Направление протекания и установка верхней части сепаратора показаны на рисунках выше.

### Слив конденсата.

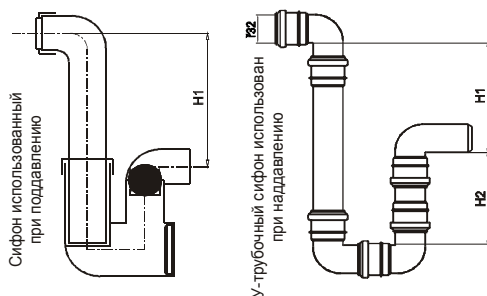
Секция охладителя имеет ванну для конденсата со сливным патрубком. К сливному патрубку следует присоединить сифон, входящий в комплектацию кондиционера и предотвращающий подсос воздуха. Сифон всегда должен быть залит водой. При проектировании размещения установки нужно учесть высоту сифона (возможно сверление пола). Используемые сейчас сифоны достигают 40 мм ниже рамы (размер 7 для H рамы = 80 мм).



## КАТАЛОГ ПРОДУКТОВ

### Крышные установки типа BD

Стандартные размеры сифона для спуска конденсата, расположенного на всасывающей стороне вентилятора.



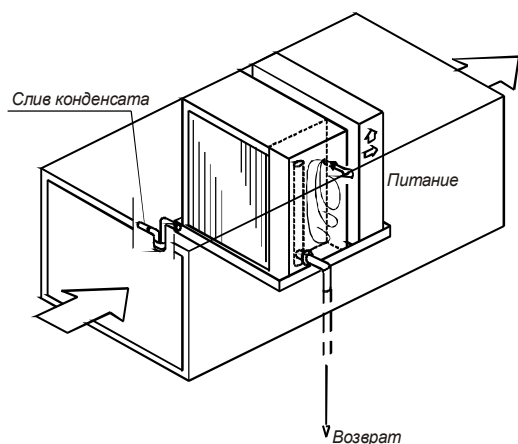
полное давление	сосание		нагнетание	
	H1	H1	H1	H2
Па	мм			
до 1000	100	25	125	
1000-1500	150	25	150	
1500-2000	200	25	200	
2000-2500	250	25	250	

Не следует объединять несколько сливных патрубков одним сифоном. Перед первым запуском центрального кондиционера и после длительных перерывов в работе сифон следует залить водой.

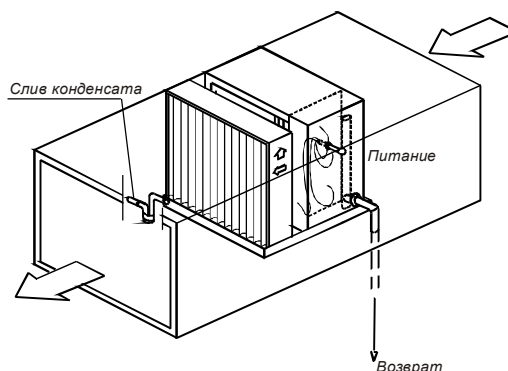
### Фреоновый охладитель

Подведение агента

Питательный и возвратный трубопроводы следует присоединять как показано на рисунках ниже.



Питание теплообменника с патрубками фреонового охладителя, выведенными на правую сторону.



Питание теплообменника с патрубками фреонового охладителя, выведенными на левую сторону.

### Сепаратор капель

В секции охлаждения смонтирован сепаратор капель, предотвращающий попадание капель воды в другие секции. Следует обратить внимание на правильную установку сепаратора капель с отношении направления воздуха. Направление течения воздуха и установка верхней части сепаратора показано на рисунках выше.

### Слив конденсата.

Секция охладителя имеет ванну для конденсата со сливным патрубком. К сливному патрубку следует подсоединить сифон, входящий в комплектацию центрального кондиционера и предотвращающий подсосывание воздуха.

Сифон должен быть всегда залит водой. При проектировании размещения установки нужно учесть высоту сифона (возможно сверление пола). Используемые сейчас сифоны достигают 40 мм ниже рамы ( размер 7 для H рамы = 80 мм).

### Электрический нагреватель

Подключение электрических проводов к контактному ряду нагревателя должно осуществляться в соответствии с электрической схемой, прилагаемой к документации установки. Подсоединение электрических проводов должно производиться специалистом-электриком. Нельзя подсоединять нагреватель таким образом, чтобы он могла работать без включенного вентилятора.

## КАТАЛОГ ПРОДУКТОВ

Крышные установки типа BD

### **Вентиляторная группа.**

Подсоединение электрических проводов к двигателю должен производить специалист-электрик. Питательный провод должен проходить через сальник в стене установки. Питательную проводку следует подключить через аварийный выключатель. Этот выключатель отключает напряжение на время обслуживания и проведения ремонта независимо от электрошкафа. Аварийный выключатель размещается в поле зрения лиц, обслуживающих вентилятор.

Вентиляторная группа в крышном кондиционере дополнительно снабжена сервисным гнездом 220 В и освещением. В питательном распределительном устройстве (щите питания) следует предусмотреть возможность отключения гнезда и освещения.

### **Меры безопасности**

Для предохранения двигателя от перегрузок и короткого замыкания следует использовать автоматические термовыключатели, которые выключают двигатель в случае возникновения перегрузок или короткого замыкания.

### **Крестовой теплообменник**

Слив конденсата

Секция крестового теплообменника имеет ванну для конденсата со сливным патрубком. К сливному патрубку следует подключить сифон, входящий в комплектацию кондиционера и предотвращающий подсасывание воздуха. Сифон должен быть всегда залит водой. При проектировании размещения установки нужно учесть высоту сифона (возможно сверление пола). Используемые сейчас сифоны достигают 40 мм ниже рамы (размер 7 для Н рамы = 80 мм).

### **Вращающийся теплообменник**

Секцию теплообменника следует смонтировать в соответствии с габаритным чертежом и в соответствии с обозначениями, данными на корпусе теплообменника. Если в теплообменнике есть фильтрационная камера, важно сохранить соответствующее направление воздушных потоков.

### **Запуск**

Фильтрационная секция

Следует проверить, установлены ли фильтры и соответствует ли их класс документации оборудования.

Если на оборудовании смонтированы регуляторы давления, следует проверить, соответствует ли их установочные показатели прилагаемой документации.

### **Секция нагрева**

В секции нагрева следует проверить правильность подведения агента, а также установочное значение на размораживающим термостате. В электрических нагревателях необходимо проверить качество электропроводки, а также состояние грелок нагревателя.

При подключении кондиционера секцию охлаждения следует осмотреть также, как и секцию водяного или парового нагревателя. Дополнительно следует проверить, правильно ли установлен сепаратор капель и залит ли сифон водой.

### **Секция крестового теплообменника**

Перед включением кондиционера следует проверить, в какой позиции находится обводной канал теплообменника. Следует также обратить внимание, залит ли сифон водой.

### **Секция вращающегося теплообменника.**

Перед пуском кондиционера следует проверить, вращается ли теплообменник свободно. С этой целью следует открыть кондиционер таким образом, чтобы получить доступ к теплообменнику. Если есть возможность включить теплообменник от распределительного устройства (щита), это следует сделать. Если такой возможности нет, следует повернуть его ручным способом. Теплообменник должен вращаться свободно, не заедая. Следует также проверить, не поврежден ли и хорошо ли натянут клиновидный ремешок, приводящий в движение теплообменник.

### Вентиляторная секция

Перед запуском установки следует проверить правильность подключения двигателя. Номинальное напряжение двигателя должно быть совпадать с напряжением в сети питания. Активное сопротивление между обмоткой и корпусом в холодном режиме не должно быть ниже 10МОм . Следует также проверить, вращается ли ротор вентилятора свободно, не заедая. Затем следует проверить направление вращения вентилятора и двигателя. Для этого при открытом кожухе установки следует импульсно (на 1-2 сек.) включить питание двигателя. Если вентилятор вращается в неправильную сторону, следует переменить полярность подключения двигателя. **Внимание:** кондиционер с приоткрытым кожухом должен работать очень недолго (1-2 сек.), поскольку в противном случае он может перегореть.

Запуск и эксплуатация кондиционера без подключения защитного провода (защитного зануления или заземления) недопустимы. Установку следует вводить в действие при прикрытом клапане и непрерывно контролируя потребление двигателем тока. Клапан следует открывать медленно вплоть до достижения расчетного расхода воздуха, не превышая при этом величины номинального тока двигателя. Установка должна проработать примерно 30 минут. После этого ее следует выключить и произвести общий осмотр отдельных элементов. Особое внимание следует обратить на натяжение ремней, состояние подшипников вентилятора и двигателя.

### Сервисное обслуживание

Контакты клиента с VBW Engineering не ограничиваются после доставки готовой продукции фирмы. Мы обеспечиваем всестороннее сервисное обслуживание высокого качества, включающее в себя следующие виды услуг:

- монтаж установок, а также проверку правильности монтажа, осуществленного другой фирмой;

- ввод в действие установки, а также проведение основных замеров: расхода воздуха, напора вентилятора;
- монтаж и запуск автоматизированных систем регулирования, которые не выходят за границы поставок VBW Engineering;

Обслуживание и консервация  
Плановые осмотры.

Установленные на объекте системы призваны обеспечить соответствующие параметры нагнетаемого воздуха. Однако обращение с самой системой также требует соблюдения определенных правил. Она должна регулярно осматриваться, особенно те ее элементы, которые могли подвергнуться загрязнению (теплообменники и фильтры) или износу, (например, подшипники).

### Операции по обслуживанию

Техническая документация, предоставляемая всем пользователям, содержит подробное описание операций по обслуживанию установки и ее функциональных элементов.

### Система автоматики.

Использование автоматической системы регулировки управления и защиты делает возможным нормальную работу установки, и во многих случаях является ее неотъемлемой частью, отсутствие которой может привести к серьезным авариям.

### Эксплуатационный журнал.

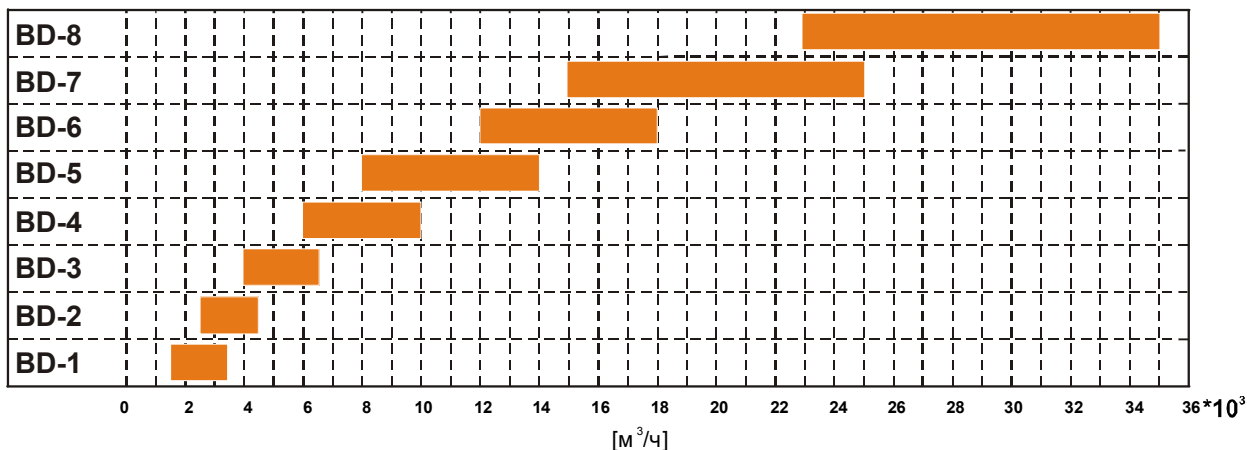
Персонал, обслуживающий установку, с момента ее ввода в действие должен вести Журнал установки. В него могли бы вноситься записи, информирующие о проведении всех технических осмотров (проводящихся планово, в аварийных ситуациях и т.п.) Этот документ мог бы стать источником достоверных сведений о работе установки.

**Вентиляционные приточно-вытяжные  
установки для систем кондиционирования воздуха  
типа ВД**

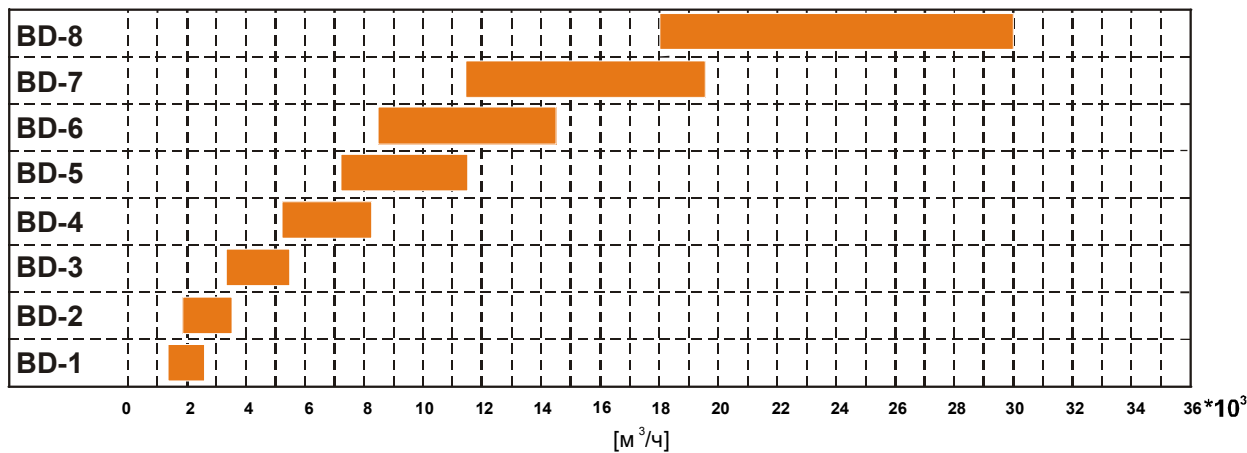
**часть 2**

# КАТАЛОГ ПРОДУКТОВ

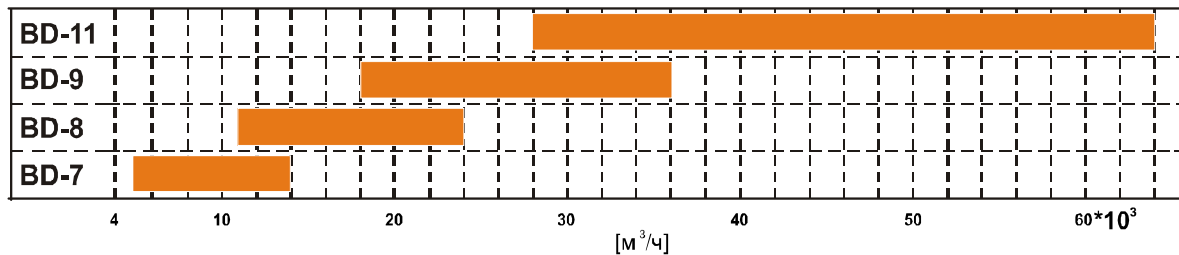
Крышные установки типа BD



Расходы воздуха для разных размеров установок:  
BD-79  
BD-99



Расходы воздуха для разных размеров установок:  
BD-06  
BD-20  
BD-74  
BD-94



Расходы воздуха для разных размеров установок:  
BD-80

**Содержание**

Информация о продуктах .....	4
Конструкция установки .....	4
Функциональные подузлы .....	5
<b>Первая группа крышных установок .....</b>	<b>7</b>
Вентиляционные установки BD-79-...-50/70-P/L .....	8
Вентиляционные установки BD-99-...-50/70-P/L .....	9
Описание секции крестообразного теплообменника .....	10
Описание секции тепловой трубочки .....	10
Характеристика водяных нагревателей (питание водой с параметрами 90/70) .....	11
Эффективность крестообразных теплооб. и тепловых трубочек .....	12
Падение давления во время пропльва через подузлы установки .....	13
<b>Вторая группа секционных установок .....</b>	<b>14</b>
Установки для кондиционирования воздуха BD-06-...-50-P/L .....	15
Описание охладительного фреонного агрегата в установке BD-06 .....	16
Электрические данные фреонного агрегата в установке BD-06 .....	17
Эффективность охладительного агрегата в установке BD-06 .....	17
Установки для кондиционирования воздуха BD-74/...-...-50/70-P/L .....	18
Установки для кондиционирования воздуха BD-94/...-...-50/70-P/L .....	19
Описание агрегата реверсийного теплового насоса в установках BD-74/... и BD-94/... .....	20
Акустические данные агрегатов реверсийного теплового насоса в установках BD-74/... и BD-94/... .....	21
Термодинамический данные модуля крестообр. теплооб. с агрегатом реверсийного теп. насоса .....	22
Установки для кондиционирования воздуха BD-20/...-...-50/70-P/L .....	24
Характеристика водяных нагревателей (питание водой с параметрами 90/70) .....	25
Эффективность крестообразных теплооб. и тепловых трубочек .....	26
Падение давления во время пропльва через подузлы установки .....	27
<b>Третья группа крышных установок .....</b>	<b>28</b>
Вентиляционная установка BD-80/...-...-50/70-P/L .....	29
Описание секции с двумя вращательными теплообменниками .....	30
Характеристика водяных нагревателей (питание водой с параметрами 90/70) .....	30
Эффективность вращательных теплообменников .....	31
Падение давления во время пропльва через подузлы установки .....	31
Акустические данные .....	32

## КАТАЛОГ ПРОДУКТОВ

Крышные установки типа *BD*

### Информация о продуктах

Комплектация установок в этом каталоге может быть разделена на три группы из-за диапазона расходов, для которых они были предусмотрены:

1. приточно-вытяжные установки с рекуперацией при помощи теплообменника с разными типами комплектации:

**BD-79** - установка с рекуперацией при помощи крестообразного теплообменника в горизонтальной позиции;

**BD-99** - установка с рекуперацией при помощи тепловой трубочки в горизонтальной позиции;

2. установки оборудованные охладителем или полной системой охлаждения с уменьшенными расходами воздуха для разных размеров и типов комплектации:

**BD-06** - приточная установка с рециркуляцией воздуха оборудована охладительным агрегатом, в котором конденсатор капель охлаждается при помощи наружного воздуха;

**BD-20** - приточно-вытяжная установка с рециркуляцией, оборудованная охладителем;

**BD-74** - приточно-вытяжная установка с дополнительной рекуперацией при помощи крестообразного теплообменника и теплового насоса в реверсивном исполнении, которая во время летнего периода работает в порядке охладительной установки;

**BD-94** - приточно-вытяжная установка с дополнительной рекуперацией при помощи тепловой трубочки и теплового насоса в реверсивном исполнении, которая в летнем периоде работает в порядке охладительной установки;

3. приточно-вытяжная установка с рекуперацией с типом комплектации:

**BD-80** - установка с двумя вращательными теплообменниками и секцией рециркуляции.

**Выше указанные комплектации установок являются только предложением разных комплектации функциональных секции крышных установок. Их роль это показать широкий диапазон разных технологических разрешений.**

**По заказу покупателя, возможным является сделание установок с комплектацией подузлов другой, чем указанные в этом каталоге.**

### Конструкция установки

#### Кожух установки

Кожух установки сделан из алюминиевых профилей, к которым подсоединяется защиты, такие которые можно снять или нет и также ревизийные дрери.

Комплектации дальше указанных установок производится по размеру защит и двери кожуха:

**50 - уплотнение 50 мм**

**70 - уплотнение 70 мм**

Защиты и дрери, внутри выполняется минеральной шерстью 60 кг/м<sup>3</sup> и толщиной 50 или 70 мм, которая имеет очень хорошие свойства термического и акустического уплотнения.

## **КАТАЛОГ ПРОДУКТОВ**

*Крышные установки типа VD*

### Рама

Представляет собой жесткую конструкцию с установленными для закрепления подъемных тросов ручками с высотой 80 мм для размера 1-7 и 120 мм для размера 8-12.

### Пол

представляет собой плиту, изготовленную из двух оцинкованных металлических листов и заполненную внутри изоляцией из минеральной ваты 50 или 70 мм.

### Воздухозаборник

с сеткой или лопатками, препятствующими попаданию в кондиционер грязи, листьев и т.п, закреплен непосредственно на установке. Воздухозаборник может быть изготовлен в виде жалюзи или навеса, защищающих вход воздуха от дождя или ветра.

### Регулирующий клапан

Многоуровневый клапан с алюминиевыми лопатками, лопатки сопряжены между собой при помощи зубчатых пластмассовых колес. Управление клапаном осуществляется вручную или автоматически – электрическим сервомотором.

### Крыша

Корпус кондиционера защищен от атмосферных осадков крышей, изготовленной из эмалированного или оцинкованного металлического листа. Крыша из оцинкованного металлического листа покрыта слоем рубероида.

## **Функциональные подузлы**

### Ячейковый фильтр

Ячейковый фильтр первой ступени: разборный корпус выполнен из оцинкованного стального листа. Фильтрационный материал – нетканый фильтрационный материал класса G (EU).

### Карманный фильтр

Класса G3 (EU 3) или F5 (EU 5).

### Водяной нагреватель

Теплообменники из медных трубок с тонкими алюминиевыми ребрами.

### Фреоновый охладитель

теплообменники из медных трубок тонкими алюминиевыми ребрами. Распределитель выполнен из латуни, возвратный коллектор - из меди. Охладитель оборудован ванной для конденсата. За охладителем установлен сепаратор капель.



## КАТАЛОГ ПРОДУКТОВ

*Крышные установки типа BD*

### Конденсатор капель

Медяно-алюминевый теплообменник с медянными трубочками и ламелями с тонкой алюминиевой жаести. Вместе с компрессором, охладительной арматурой, парователем является частей каждой системы охлаждения. Его задачей является отведение тепла отобранного через фреонного охладителя и также же тепла поставленного в электрической энергии в привод компрессора.

### Вентилятор

Радиальный, двухстороннего всасывания, с приводным механизмом в виде ременной передачи. Корпус выполнен из тонкого оцинкованного металлического листа. Рабочее колесо с лопатками, загнутыми вперед или назад.

Электрический сервомотор:

- однополюсный;
- двухполюсный, соотношение скоростей оборотов 2:1;
- двухполюсный, соотношение скоростей оборотов 1,5:1;
- напряжение в сети питания 3 ~380V

Вентиляторная группа, состоящая из вентилятора, сервомотора и ременной передачи, укреплена в кондиционере специальными виброизоляторами, подобранными индивидуально к рабочим параметрам. Блок питания следует подключать через аварийный выключатель. Этот выключатель отсекает напряжение на время проведения осмотра и ремонтных работ независимо от распределительного шкафа. Выключатель расположен в поле видимости лиц, обслуживающих вентилятор. Вентиляторная группа в крышной установке дополнительно оборудована сервисным гнездом 220 V и освещением. В распределительном устройстве следует предусмотреть возможность подсоединения гнезда и освещения.

### Глушитель шума

Состоит из состава изглушающих кулис выполненных минеральной шерстью защищенной стеклянным волокном.

**Первая группа установок наружного исполнения  
Вентиляционные установки с теплообменниками в  
горизонтальной позиции**

Тип установки	Эффективност ь	Размер вентилятора	Макс. мех. вел. двигателя
	м <sup>3</sup> /ч	-	-
BD-...-1	1500-3200	180	100
BD-...-2	2500-4500	225	112
BD-...-3	4000-6500	250	112
BD-...-4	6000-10000	315	132
BD-...-5	8000-14000	355	160
BD-...-6	12000-18000	400	160
BD-...-7	15000-25000	500	180
BD-...-8	23000-35000	630	200

# КАТАЛОГ ПРОДУКТОВ

Крышные установки типа BD

## Вентиляционные установки BD-79-...-50/70-P/L

### Функции:

Фильтрация- Рекуперация- Нагревание - Приточная вентиляция- Вытяжная вентиляция -  
Ночная вентиляция

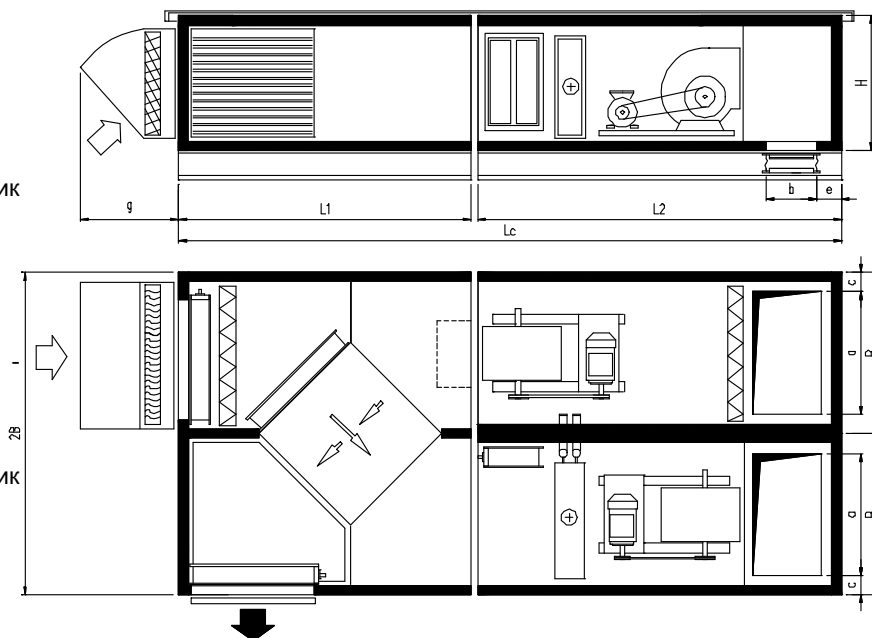
### Состав BD-79

#### Приток:

- приток свежего воздуха
- дегитратор
- регулирационная дроссель
- фильтр ЭУ4
- крестообразный теплообменник
- водяной нагреватель
- вентилятор
- вылет воздуха вертикальный

#### Вытяжка

- впускное отверстие воздуха - вертикальное
- фильтр ЭУ4
- вентилятор
- крестообразный теплообменник
- регулирационная дроссель
- пусковая установка воздуха



Размер наружных установок с изоляцией 50 мм

Тип установки	B	2B	H	Lc	L1	L2	a	b	c	e	g
	мм										
BD-79-1	730	1460	640	3600	1700	1900	400	315	165	100	515
BD-79-2	820	1640	740	3850	1700	2150	630	315	95	100	570
BD-79-3	1100	2200	740	4355	2100	2255	630	400	235	100	570
BD-79-4	1100	2200	1050	4600	2100	2500	800	400	150	100	645
BD-79-5	1400	2800	1050	5700	2850	2850	1000	500	200	100	645
BD-79-6	1400	2800	1250	5950	2850	3100	1000	630	200	110	770
BD-79-7	1680	3360	1370	7350	3550	3800	1000	800	340	110	805
BD-79-8	1980	3960	1670	7700	3550	4150	1250	800	365	110	875

Размер наружных установок с изоляцией 70 мм

Тип установки	B	2B	H	Lc	L1	L2	a	b	c	e	g
	мм										
BD-79-1	770	1540	680	3680	1740	1940	400	315	185	120	515
BD-79-2	860	1720	780	3930	1740	2190	630	315	115	120	570
BD-79-3	1140	2280	780	4435	2140	2295	630	400	255	120	570
BD-79-4	1140	2280	1090	4680	2140	2540	800	400	170	120	645
BD-79-5	1440	2880	1090	5780	2890	2890	1000	500	220	120	645
BD-79-6	1440	2880	1290	6030	2890	3140	1000	630	220	130	770
BD-79-7	1720	3440	1410	7430	3590	3840	1000	800	360	130	805
BD-79-8	2020	4040	1710	7780	3590	4190	1250	800	385	130	875

## КАТАЛОГ ПРОДУКТОВ

Крышные установки типа BD

### Вентиляционные установки BD-99-...-50/70-P/L

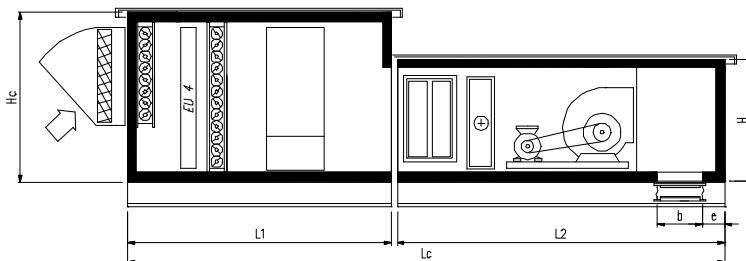
#### Функции:

Фильтрация- Рекуперация- Нагревание - Приточная вентиляция- Вытяжная вентиляция - Ночная вентиляция

#### Состав BD-99:

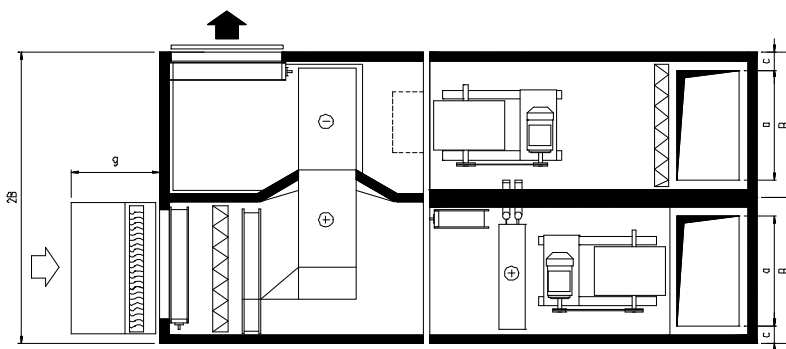
##### Приток:

- приток свежего воздуха
- дегитратор
- регулировочная дроссель
- фильтр ЭУ4
- тепл.трубочка
- водяной нагреватель
- вентилятор
- вылет воздуха вертикальный



##### Вытяжка

- впускное отверстие воздуха - вертикальное
- фильтр ЭУ4
- вентилятор
- тепл.трубочка
- регулировочная дроссель
- пусковая установка воздуха



Размер наружных установок с изоляцией 50 мм

Тип установки	B	2B	H	Hc	Lc	L1	L2	a	b	c	e	g
	мм											
BD-99-5	1400	2800	1050	1620	5050	2200	2850	1000	500	200	100	645
BD-99-6	1400	2800	1250	1680	5500	2400	3100	1000	630	200	110	770
BD-99-7	1680	3360	1370	2020	6400	2600	3800	1000	800	340	110	805
BD-99-8	1980	3960	1670	2420	6750	2600	4150	1250	800	365	110	875

Размер наружных установок с изоляцией 70 мм

Тип установки	B	2B	H	Hc	Lc	L1	L2	a	b	c	e	g
	мм											
BD-99-5	1440	2880	1090	1660	5130	2240	2890	1000	500	220	120	645
BD-99-6	1440	2880	1290	1720	5580	2440	3140	1000	630	220	130	770
BD-99-7	1720	3440	1410	2060	6480	2640	3840	1000	800	360	130	805
BD-99-8	2020	4040	1710	2460	6830	2640	4190	1250	800	385	130	875

## КАТАЛОГ ПРОДУКТОВ

*Крышные установки типа BD*

### **Описание секции крестообразного теплообменника**

Секция состоит из крестообразного теплообменника установленного плитами в горизонтальной позиции, двухсекционного клапана с байпасом, ванны с патрубками отвода конденсата, сифона особенно поставляемого.

Крестообразный теплообменник построенный из тонких алюминиевых плит, из которых состоят каналы притока и вытяжки. Струя теплого воздуха вытягиванного из помещения проходит через каждый второй канал теплообменника и нагревает его плиты. Струя воздуха притока направляется крестообразно и проходит через остальную часть каналов отбирая тепло от плит теплообменника.

В приточной части, на входе теплообменника находится клапан состоящий из двух секции: на теплообменнике и на байпасе. Обе секции сжаты с собой так, что при открытию прохода через теплообменник, байпас является закрытым. Воздух проплывает через байпас тогда, когда не выступает потребность в дальнейшей рекуперации. Выступает это в летним периоде, когда наружная температура равна или ниже температуры в зале, и прибыли тепла являются значительными и также зимой как противозамарозительная защита. Чертой крестообразного теплообменника является возможность рекуперации холода из выдуваемого летом воздуха, когда температура наружного воздуха является высшей температуры воздуха в помещении. Рекуперация при помощи крестообразного теплообменника не следует потребностью подведения наружной энергии, теплообменник не имеет частей мобильных таких, как двигатель, подшипник, что следует его длинной устойчивостью.

Для обеспечения легкого отвода конденсата, теплообменник немножко наклоненный к ванне. Специфическая позиция теплообменника следует тем, что необходимо обеспечить доступ для обслуживания секции по обеих боках установки.

### **Описание секции тепловой трубочки**

Секция состоит из тепловой трубочки, двухсекционного клапана с байпасом, ванны из нержавеющей стали с патрубком отвода конденсата, сифона особенно поставляемого.

Состав трубочек наклоненный под углом  $10^{\circ}$  в соотношению для уровня, что следует правильной циркуляцией фактора внутри трубочек.

Из-за наклона тепловых трубочек и формы теплообменника, поверхность пересечения секции является большой, чем остальное пересечение установки. Теплообменник типа тепловая трубочка состоит из закрытых по обеих сторонах медяных трубочек наполненных внутри охладительным фактором, на которых находятся алюминиевые ламели для увеличения обмена тепла.

Верхнее пространство теплообменника отделено от нижней при помощи диафрагмы из стали. Если через сектор, который находится ниже, проходит теплый воздух, то это следует парованием охладительного фактора находящегося в трубочках. Пара фактора подвергается вверх, где передает тепло зимнему воздуху и конденсируется. Таким образом передается тепло из струи теплого до струи холодного воздуха. По этому образу наступает транспорт тепла от струи теплого до зимнего, благодаря чему зимний воздух нагревается.

Для того, чтобы возможным было использовать рекуперацию в целом периоде нагревания, оборудовано тепловую трубочку клапаном и байпасом, похоже на крестообразный теплообменник.

Также в случае тепловой трубочки байпас используется как противозамарозительная защита и также для регулирования температуры воздуха притока в летним периоде, когда выступает потребность в нагреванию воздуха. Но к сожалению рекуперация холода летом является невозможной.

Рекуперация при помощи тепловой трубочки не требует подведения наружной энергии. В теплообменнике не выступают части мобильные, такие как двигатель или подшипник, что следует его длинной устойчивостью. Добавительно, хорошей чертой тепловой трубочки в сравнении с крестообразным теплообменником является факт, что риск замерзания выступает при низких температурах, благодаря чему тепловая трубочка хорошо возвратно получает тепло при низких наружных температурах, благодаря чему характеризуется высоким среднегодовым коэффициентом рекуперации. Важным является также то, что тепловая трубочка может работать при практически не ограниченной разницы давления между притоком и вытяжкой.

# КАТАЛОГ ПРОДУКТОВ

Крышные установки типа BD

## Характеристика водонагревателей в случае питания водой с параметрами 90/70

Размер установки	Расходы	Темп. над. воздуха	Темп. выт. воздуха	Сила	Струя проплыва воды	Падение давления воды	Размер установки	Расходы	Темп. над. воздуха	Темп. выт. воздуха	Сила	Струя проплыва воды	Падение давления воды
		°C	°C						°C	°C			
	m <sup>3</sup> /h			kW	l/s	kPa		m <sup>3</sup> /h			kW	l/s	kPa
1	1500	-5	46,4	25,9	0,31	3,2	5	8000	-5	43,9	132	1,57	10
		5	50	22,7	0,27	2,6			5	48	116	1,38	8
		15	53,5	19,4	0,23	2			15	52	99,4	1,19	6
	2000	-5	41	30,9	0,37	4,4		9500	-5	40,6	145	1,74	12
		5	45,2	27	0,32	3,5			5	45	128	1,53	10
		15	49,4	23,1	0,28	2,6			15	49,4	110	1,32	7
	2500	-5	36,7	35,1	0,42	5		11000	-5	37,7	158	1,89	14
		5	41,5	30,7	0,37	4,3			5	42,5	139	1,66	11
		15	46,2	26,2	0,31	3,3			15	47,3	119	1,43	8
	3000	-5	33,3	38,6	0,46	6		12500	-5	35,2	169	2	16
		5	38,6	33,9	0,41	5			5	40,4	149	1,78	13
		15	43,7	28,9	0,35	3,9			15	45,4	128	1,53	10
3200	-5	32,2	40	0,48	7	14000	-5	33,1	179	2,1	18		
	5	37,5	35	0,42	5		5	38,5	158	1,89	14		
	15	42,8	29,9	0,36	4,1		15	43,8	136	1,63	11		
2	2500	-5	43,1	40,5	0,48	5	6	12000	-5	39,4	179	2,1	9
		5	47,2	35,5	0,42	4,1			5	44	157	1,88	7
		15	51,1	30,4	0,36	3,1			15	48,5	135	1,62	5
	3000	-5	39,7	45	0,54	6		13500	-5	37,1	191	2,3	10
		5	44,1	39,5	0,47	4,9			5	42	168	2	8
		15	48,5	33,8	0,4	3,7			15	46,8	144	1,72	6
	3500	-5	36,7	49,1	0,59	7		15000	-5	35,1	202	2,4	11
		5	41,6	43	0,51	6			5	40,2	178	2,1	9
		15	46,3	36,8	0,44	4,3			15	45,2	153	1,82	7
	4000	-5	34,2	52,7	0,63	8		16500	-5	33,3	212	2,5	12
		5	39,3	46,2	0,55	6			5	38,7	187	2,2	10
		15	44,4	39,6	0,47	5			15	43,9	160	1,92	7
4500	-5	32	56	0,67	9	18000	-5	31,7	222	2,7	13		
	5	37,5	49,1	0,59	7		5	37,2	195	2,3	11		
	15	42,8	42	0,5	6		15	42,7	168	2	8		
3	4000	-5	39,9	60,3	0,72	4	7	15000	-5	43,3	244	2,9	16
		5	44,2	52,8	0,63	3,1			5	47,6	215	2,6	13
		15	48,5	45,1	0,54	2,4			15	51,7	185	2,2	10
	4700	-5	36,8	66,1	0,79	4,7		17500	-5	39,9	264	3	18
		5	41,6	57,8	0,69	3,7			5	44,9	235	2,8	15
		15	46,2	49,3	0,59	2,8			15	49,4	202	2,4	12
	5300	-5	35,6	70,5	0,84	5		20000	-5	36,8	281	3	18
		5	39,6	61,7	0,74	4,1			5	42,6	253	3	17
		15	44,6	52,7	0,63	3,1			15	47,4	218	2,6	13
	5900	-5	32,6	74,6	0,9	6		22500	-5	34	295	3,1	18
		5	37,9	65,2	0,78	4,6			5	40,2	266	3,1	18
		15	43,1	55,7	0,67	3,5			15	45,7	232	2,8	15
6500	-5	30,9	78,3	0,94	6	25000	-5	31,7	308	3,1	18		
	5	36,3	68,5	0,82	5		5	38,1	278	3	18		
	15	41,8	58,5	0,7	3,8		15	44,2	245	2,9	17		
4	6000	-5	40,9	92,5	1,11	4,7	8	23000	-5	41,5	359	4,3	4,3
		5	45,1	80,9	0,97	3,7			5	45,7	315	3,8	3,4
		15	49,3	69,2	0,83	2,8			15	49,8	269	3,2	2,6
	7000	-5	37,9	101	1,21	5		26000	-5	39,1	386	4,6	4,9
		5	42,6	88,4	1,06	4,3			5	43,6	338	4	3,9
		15	47,1	75,6	0,9	3,3			15	48,1	289	3,5	3
	8000	-5	35,4	109	1,3	6		29000	-5	37	410	4,9	6
		5	40,3	95	1,14	4,9			5	41,8	359	4,3	4,3
		15	45,2	81,5	0,97	3,7			15	46,5	307	3,7	3,3
	9000	-5	33,2	116	1,38	7		32000	-5	35,2	432	5,2	6
		5	38,4	101	1,21	5			5	40,2	378	4,5	4,8
		15	43,6	86,5	1,04	4,2			15	45,1	324	3,9	3,6
10000	-5	31,3	122	1,46	8	35000	-5	33,5	453	5,4	7		
	5	36,7	107	1,28	6		5	38,7	397	4,8	5		
	15	42,1	91,2	1,09	4,6		15	43,9	340	4,1	4		

# КАТАЛОГ ПРОДУКТОВ

Крышные установки типа BD

## Эффективность крестообразных теплообменников и тепловой трубочки

Раз.	Расход ы [м³/ч]	Крестообразный теплообменник					Тепловая трубочка				
		Соотношение расходов притока и вытяжки									
		0,8	0,9	1	1,1	1,2	0,8	0,9	1	1,1	1,2
1	1500	70	68	66	64	64	Указана здесь эффективность для параметров воздуха: Выт. воздух 22*С и 50% Прит. воздух -50*С и 85%				
	2000	70	68	66	64	64					
	2500	70	68	66	64	64					
	3000	-	68	66	64	64					
	3200	-	-	66	64	64					
2	2500	70	68	66	64	64					
	3000	70	68	66	64	64					
	3500	70	68	66	64	64					
	4000	-	68	66	64	64					
	4500	-	-	66	64	63					
3	4000	70	69	66	65	64					
	4700	70	68	66	64	64					
	5300	70	68	66	64	64					
	5900	-	68	66	64	63					
	6500	-	-	66	64	62					
4	6000	70	69	66	65	64					
	7000	70	68	66	64	64					
	8000	70	68	66	64	64					
	9000	-	68	66	64	63					
	10000	-	-	65	64	62					
5	8000	74	72	70	70	68	64	63	62	61	60
	9500	74	72	70	70	68	59	59	58	57	56
	11000	74	72	70	69	67	55	55	54	54	53
	12500	-	71	69	68	66	-	51	51	51	50
	14000	-	-	68	68	66	-	-	48	48	47
6	12000	74	72	70	70	68	59	58	57	56	55
	13500	74	72	70	70	68	55	55	54	53	52
	15000	74	72	70	69	67	52	52	51	51	50
	16500	-	71	70	68	66	-	49	49	49	48
	18000	-	-	68	68	66	-	-	47	47	46
7	15000	72	70	68	68	66	61	61	60	59	58
	17500	72	70	68	68	66	57	57	56	55	54
	20000	72	70	68	66	65	54	54	53	52	51
	22500	-	69	67	65	64	-	50	49	49	48
	25000	-	-	66	64	64	-	-	47	47	46
8	23000	72	70	68	68	66	62	61	60	59	58
	26000	72	69	67	66	65	58	58	57	56	55
	29000	70	68	66	65	64	55	55	54	54	53
	32000	-	68	66	64	64	-	52	52	51	50
	35000	-	-	66	64	64	-	-	49	49	48

# КАТАЛОГ ПРОДУКТОВ

Крышные установки типа ВD

## Падение давления во время пропльва через подузлы установки

Размер установки	Расходы воздуха	Воздухозабор	Дегитратор	Фильтр EU4	Крест. Теплооб.- приток	Крест. Теплооб.- вытяжка	Тепл. Труб. - приток	Тепл. Труб. - вытяжка	Нагреватель	Своб. Отвер. - версия F*	Своб. Отвер. - версия B*	Рассеятель	Прожектор
	М <sup>3</sup> /ч												
1	1500	4	7	30	124	132	-	-	32	82	-	34	3
	2000	8	14	46	210	222	-	-	51	147	-	42	6
	2500	16	26	60	315	334	-	-	74	230	-	54	10
	3000	19	32	76	440	466	-	-	101	331	-	69	13
	3200	22	37	80	495	525	-	-	108	376	-	85	15
2	2500	7	11	40	179	190	-	-	45	94	80	37	4
	3000	12	20	57	250	264	-	-	61	136	115	46	8
	3500	15	25	75	331	350	-	-	79	185	157	57	10
	4000	17	29	92	422	448	-	-	99	241	205	72	12
	4500	22	37	108	524	555	-	-	120	305	259	91	15
3	4000	11	18	46	208	220	-	-	56	151	128	32	7
	4700	15	25	62	279	296	-	-	74	208	177	44	10
	5300	17	29	76	348	369	-	-	90	265	225	57	12
	5900	21	35	88	424	449	-	-	108	328	278	72	14
	6500	25	42	100	506	537	-	-	126	398	338	90	17
4	6000	12	20	50	208	220	-	-	55	130	111	68	8
	7000	16	26	63	276	292	-	-	71	177	151	83	10
	8000	18	30	76	352	373	-	-	99	231	197	100	12
	9000	24	40	92	437	463	-	-	107	293	249	122	16
	10000	29	48	110	530	563	-	-	128	362	307	145	19
5	8000	12	20	45	174	183	194	223	49	145	123	78	8
	9500	16	26	64	238	251	258	290	65	204	173	95	10
	11000	19	32	80	311	328	327	368	83	273	232	118	13
	12500	25	42	98	393	415	401	450	102	353	300	145	17
	14000	32	53	120	484	511	481	537	124	443	376	178	21
6	12000	15	25	67	213	225	272	306	70	213	181	85	10
	13500	17	29	80	264	279	329	370	85	270	230	110	12
	15000	22	37	94	320	338	389	438	102	333	283	130	15
	16500	28	47	110	382	403	453	507	119	403	343	155	19
	18000	34	56	125	448	473	520	578	138	480	-	185	22
7	15000	14	24	60	152	161	227	257	56	132	112	78	10
	17500	17	29	76	201	213	291	358	72	180	153	100	12
	20000	22	37	88	257	272	361	406	90	235	200	138	15
	22500	28	47	108	319	338	435	489	110	298	253	180	19
	25000	34	56	130	388	411	515	575	131	367	312	220	22
8	23000	16	26	52	219	231	225	255	55	120	102	80	10
	26000	18	30	72	274	290	275	310	67	153	130	110	12
	29000	22	37	84	335	355	328	369	81	190	162	135	15
	32000	28	47	100	401	425	383	431	95	231	197	170	19
	35000	34	56	118	473	502	442	495	110	277	235	215	22



## КАТАЛОГ ПРОДУКТОВ

Крышные установки типа BD

### Вторая группа наружных установок

Тип установки	Эффективность	Размер вентилятора	Макс. Сила Мех. Двигателя
	м <sup>3</sup> /ч		
BD-...-1	1400-2600	180	100
BD-...-2	1900-3500	225	112
BD-...-3	3400-5400	250	112
BD-...-4	5250-8250	315	132
BD-...-5	6700-11500	355	160
BD-...-6	8500-14500	400	160
BD-...-7	11500-19500	500	180
BD-...-8	18000-30000	630	200

Холодильные системы стандартно наполнены фреоном R22 и оборудованы распределительным устройством электропитательно-защитным. В случае нестандартного заказа, установка может быть оборудована распределительным устройством с системой автоматики.

# КАТАЛОГ ПРОДУКТОВ

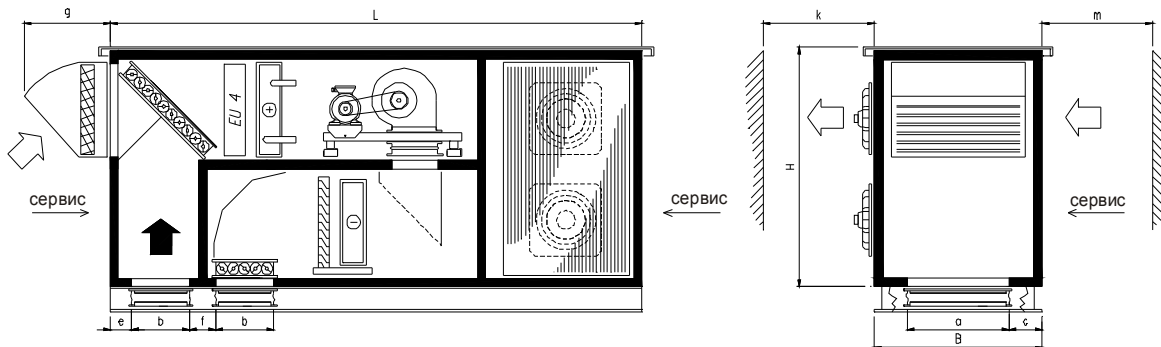
Крышные установки типа BD

## Наружные установки BD-06-...-50-P/L

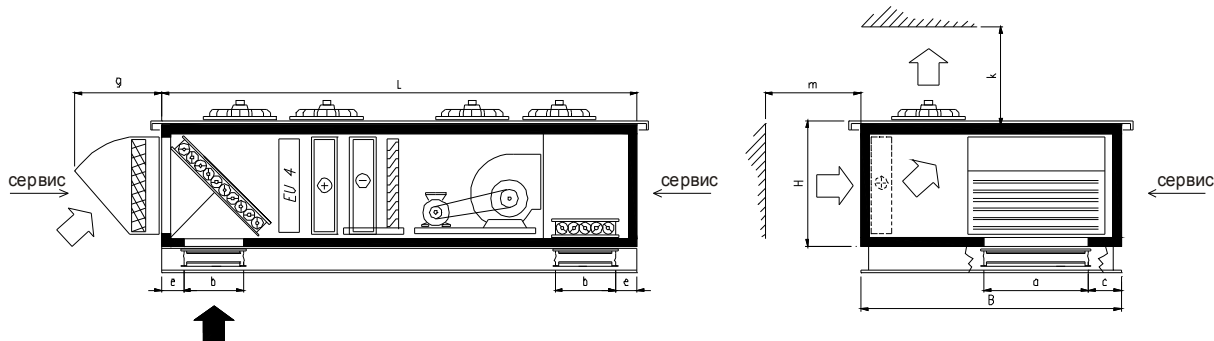
### Функции:

Рециркуляция-Фильтрация-Обогревание-Охлаждение- Приточная вентиляция

Система функциональных подузлов для размера 1-5



Система функциональных подузлов для размера 6-8



### Состав BD-06:

Приток:

- Приточный воздухозабор
- Дегитратор
- Вертикальный выпуск воздуха
- Регуляционная дроссель
- Резервуар смешивания
- Фильтр EU4
- Водонагреватель
- Фрелный радиатор (с комплектной холодильной системой)
- Дегитратор
- Вентилятор
- Рассеятель (только до размера 5)
- Ветрикальный выпуск воздуха

Тип кондиционера	B	H	L	a	b	c	e	f	g	m	k
	мм										
BD-06-1	730	1250	2850	400	315	200	100	150	515	350	500
BD-06-2	820	1450	2850	630	315	95	100	150	570	390	570
BD-06-3	1100	1450	3600	630	400	235	100	150	570	440	640
BD-06-4	1100	2050	3800	800	400	200	100	150	645	500	720
BD-06-5	1400	2050	4350	1000	500	200	100	150	645	550	800
BD-06-6	2380	1250	4000	1000	630	200	110	150	770	500	720
BD-06-7	2600	1370	4600	1000	800	340	110	150	805	610	890
BD-06-8	3000	1670	4900	1250	800	365	110	150	875	550	800

## КАТАЛОГ ПРОДУКТОВ

Крышные установки типа BD

Установка BD-06 может работать как устройство приточной вентиляции при 100% участии свежего воздуха .

Центр снабжён в мешающую дроссель и вторичную дроссель, регулирационную.

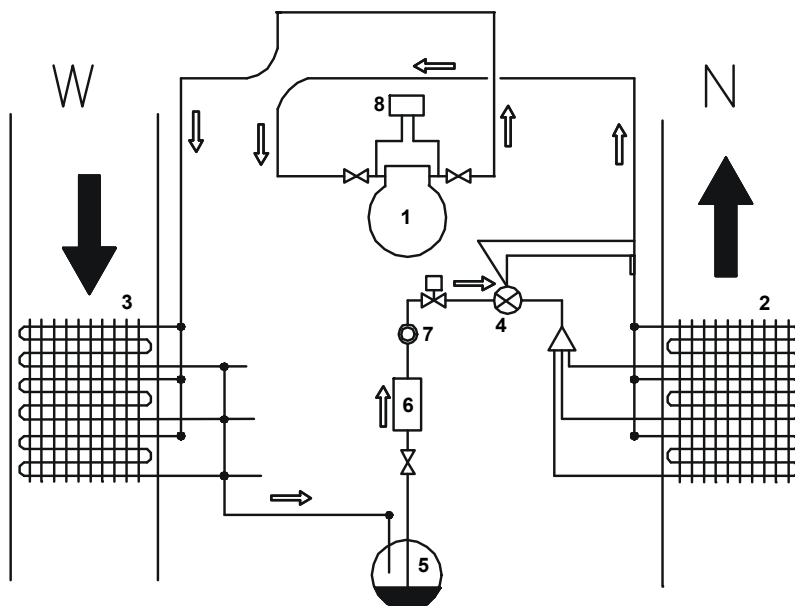
По желанию клиента холодильная система может быть исполнена как реверсирная тепловая помпа. В стандартном исполнении эта система приспособлена только к охлаждению воздуха летом.

Также конфигурации впуска и вылета воздуха могут по желанию клиента быть сменены согласно к конкретным потребностям.

### Описание холодильного фреонного агрегата в установке BD-06

Фреонный агрегат-это комплектное холодильное устройство, предназначено для охлаждения надуваемого воздуха, наполнено заводским холодильным фактором - Фреоном R22. (другой холодильный фактор по желанию клиента.) В радиаторе происходит испарение фактора, из-за чего происходит охлаждение надуваемого воздуха. Фактор засасывается компрессором, который передает его к конденсатору. В процессе конденсации тепло возвращено наружному воздуху . Сжиженный фактор проплывает в резервуар фреона, а потом через дегитратор, отсекающий электромагнитический клапан и также через расширяющий клапан и направлен к радиатору, где подвергается повторному испарению. Вращение чередуется.

Для каждой величины секции предусмотрены типичные составы элементов для определённой холодильной производительности. Оборудование для других производительности выбирает VBW Engineering на основании поданных Заказчиком параметров.



#### Обозначения:

1. Компрессор
2. Радиатор
3. Конденсатор
4. Термостатический клапан
5. Резервуар фреона
6. Дегитратор
7. Датчик сырости фактора
8. Пресостат низкого/высокого давления обеспечивающий компрессоры

# КАТАЛОГ ПРОДУКТОВ

Крышные установки типа BD

## Электрические данные фреонного агрегата в установке BD-06

Тип установки	Данные ёмкости комп.				Кол. Компресс.	Данные ём. вент.		Кол. Осевых вент.	Уровень шума 1 метр от установки	Электропитание
	Холод. Эффект.	Рабочий ток	Ток для пуска	COP		Мощ. Вент. Конденсатора	Ном. Рабочий ток			
	кВ	А			-	кВ	А	-	dB(A)	-
BD-06-1	11,43	6,3	45	2,99	1	0,12	0,29	2	64	3~380V/50Hz
BD-06-2	15,18	8,2	62	3,04	1	0,18	0,35	2	64	
BD-06-3	24,73	14,2	77	3,00	1	0,27	0,48	2	66	
BD-06-4	21,21	12,0	72	3,00	2	0,61	1,15	2	73	
BD-06-5	28,43	16,5	80	2,90	2	0,78	1,35	2	72	
BD-06-6	34,18	21,6	126	3,00	2	0,61	1,15	4	76	
BD-06-7	50,90	30,0	150	3,00	2	1,25	2,6	4	80	
BD-06-8	69,75	44,0	215	2,80	2	0,78	1,35	6	77	

## Холодильные эффективности агрегата в установках BD-06

Раз.	Ts	Tm	V	Темп. наружного воздуха проходящего через конденсатор															
				28				30				32				35			
				Q <sub>0</sub>	P <sub>e</sub>	ts	tm	Q <sub>0</sub>	P <sub>e</sub>	ts	tm	Q <sub>0</sub>	P <sub>e</sub>	ts	tm	Q <sub>0</sub>	P <sub>e</sub>	ts	tm
°C		M <sup>3</sup> /ч		кВ		°C		кВ		°C		кВ		°C		кВ		°C	
BD-06-1	24	17	2300	12,5	3,3	11,3	10,9	12,2	3,4	11,4	11	12	3,5	11,6	11,2	11,7	3,6	11,7	11,3
	27	19,5		13,6	3,6	13,7	13,4	13,3	3,6	13,9	13,6	13,1	3,7	14,1	13,7	12,8	3,8	14,3	13,9
BD-06-2	24	17	3100	16,4	4,4	11,5	11	16,1	4,5	11,7	11,1	15,8	4,6	11,8	11,3	14,4	4,8	12	11,4
	27	19,5		17,7	4,6	14,1	13,7	17,3	4,7	14,3	13,8	17	4,8	14,4	13,9	16,6	4,9	14,6	14,1
BD-06-3	24	17	4900	26,6	7,1	11,5	10,9	26,3	7,2	11,6	11	25,8	7,4	11,7	11,1	24,9	7,6	12	11,3
	27	19,5		29	7,3	14,1	13,5	28,4	7,5	14,2	13,6	27,9	7,7	14,3	13,7	27,1	7,9	14,6	13,9
BD-06-4	24	17	7500	46	12	10,1	9,9	45,1	12,3	10,4	10,1	44,2	12,6	10,6	10,3	43	13,1	10,9	10,6
	27	19,5		50	12,5	12,7	12,5	49,1	12,8	12,9	12,6	48,3	13,2	13,1	12,9	46,8	13,7	13,4	13,1
BD-06-5	24	17	10300	60,5	16,9	10,8	10,3	59,2	17,3	11	10,5	58	17,6	11,1	10,6	56,4	18,2	11,4	10,8
	27	19,5		65,8	17,7	13,5	13	64,4	18	13,7	13,1	62,9	18,4	13,7	13,2	60,9	19	14	13,4
BD-06-6	24	17	13000	76,8	20,2	10,6	10,3	75,2	20,7	10,7	10,4	73,8	21,1	10,9	10,5	71,7	21,9	11,2	10,8
	27	19,5		82,2	20,1	13,1	12,8	81,5	21,7	13,3	13,1	79,7	22,2	13,6	13,2	77,1	23	13,8	13,4
BD-06-7	24	17	17500	112	28,8	9,9	9,6	110	29,5	10	9,8	108	30,2	10,1	9,9	104	31,3	10,5	10,2
	27	19,5		121	30,2	12,3	12,2	119	30,8	12,5	12,4	117	31,6	12,7	12,6	114	32,8	13,1	12,8
BD-06-8	24	17	27000	153	44	11,2	10,6	150	45,1	11,3	10,8	146	46,1	11,5	10,9	143	47,8	11,7	11,1
	27	19,5		166	46	13,8	13,3	162	47	13,9	13,4	158	48	14,1	13,5	154	49,6	14,3	13,7

- Ts**      темп. сухого термометра при вылёте радиатора  
**Tm**      темп. мокрого термометра при вылёте радиатора  
**V**        расоды воздуха в радиаторе  
**Q<sub>0</sub>**      холод. Эффективность  
**P<sub>e</sub>**        мощность компрессоров  
**ts**        темп. сухого термометра при вылёте радиатора  
**tm**        темп. мокрого термометра при вылёте радиатора

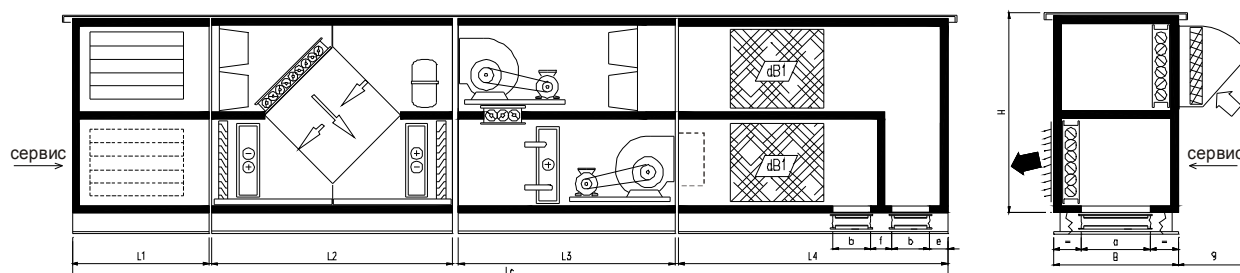
# КАТАЛОГ ПРОДУКТОВ

Крышные установки типа BD

## Наружные установки BD-74/...-...-50/70-P/L

### Функции:

Фильтрация-Рекуперация- Обогревание-Приточная и вытяжная вентиляция - Рециркуляция



### Состав BD-74:

#### Приток:

- Приточный воздухозабор
- Конденсатор
- Рег. дроссель
- Фильтр EU5
- Крестообраз. теплообменник
- Дегитратор
- Нагреватель
- Вентилятор
- Рассеятель
- Глушитель шума
- Вертикальный вылёт воздуха

#### Вытяжка:

- Вертикальный вылёт воздуха
- Глушитель шума
- Фильтр EU5
- Вентилятор
- Рассеятель
- Крестообраз. теплообменник
- Дегитратор
- Рег. дроссель
- Воздушный прожектор

Размеры наружных установок с изоляцией 50 мм

Тип установки	B	H	Lc	L1	L2	L3	L4	a	b	e	f	g
MM												
BD-74/...-1	730	1280	6850	900	2200	1500	2250	400	315	100	150	515
BD-74/...-2	820	1480	7350	950	2500	1650	2250	630	315	100	150	570
BD-74/...-3	1100	1480	7820	1100	2500	1770	2450	630	400	100	150	570
BD-74/...-4	1100	2100	8700	1100	3200	1950	2450	800	400	100	150	645
BD-74/...-5	1400	2100	9520	1400	3200	2120	2800	1000	500	100	150	645
BD-74/...-6	1400	2500	10600	1400	3650	2400	3150	1000	630	110	150	770
BD-74/...-7	1680	2740	11830	1680	3650	2800	3700	1000	800	110	150	805
BD-74/...-8	1980	3340	12530	1980	3650	3200	3700	1250	800	110	150	875

Размеры наружных установок с изоляцией 70 мм

Тип установки	B	H	Lc	L1	L2	L3	L4	a	b	e	f	g
MM												
BD-74/...-1	770	1340	7070	940	2240	1600	2290	400	315	120	150	515
BD-74/...-2	860	1540	7570	990	2540	1750	2290	630	315	120	150	570
BD-74/...-3	1140	1540	8040	1140	2540	1870	2490	630	400	120	150	570
BD-74/...-4	1140	2160	8920	1140	3240	2050	2490	800	400	120	150	645
BD-74/...-5	1440	2160	9740	1440	3240	2220	2840	1000	500	120	150	645
BD-74/...-6	1440	2560	10820	1440	3690	2500	3190	1000	630	130	150	770
BD-74/...-7	1720	2800	12050	1720	3690	2900	3740	1000	800	130	150	805
BD-74/...-8	2020	3400	12750	2020	3690	3300	3740	1250	800	130	150	875

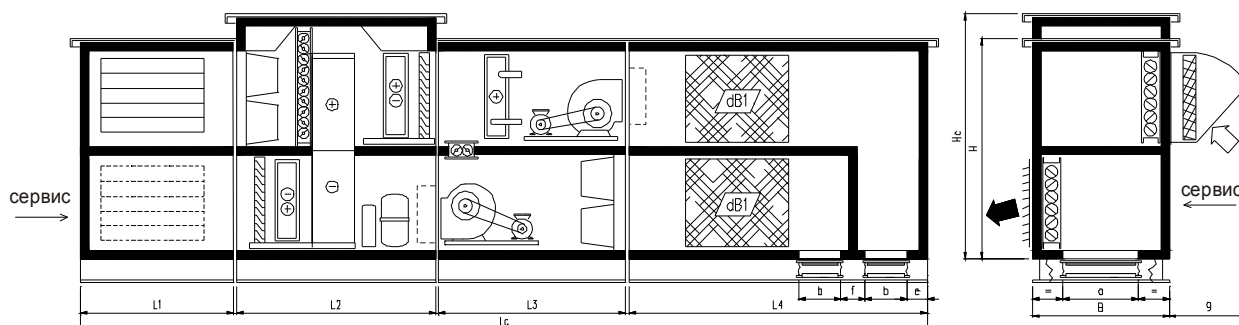
## КАТАЛОГ ПРОДУКТОВ

Крышные установки типа BD

### Наружные установки BD-94/...-...-50/70-P/L

Функции:

Фильтрация-Рекуперация- Обогревание-Приточная и вытяжная вентиляция - Рециркуляция



#### Состав BD-79:

Приток:

- Приточный воздухозабор
- Конденсатор
- Рег. дроссель
- Фильтр EU5
- Тепловая трубочка
- Дегитратор
- Нагреватель
- Вентилятор
- Рассеятель
- Глушитель шума
- Вертикальный вылёт воздуха

Вытяжка:

- Вертикальный вылёт воздуха
- Глушитель шума
- Фильтр EU5
- Вентилятор
- Рассеятель
- Крестообраз. теплообменник
- Дегитратор
- Рег. дроссель
- Воздушный прожектор
- Тепловая трубочка

Размеры наружных установок с изоляцией 50 мм

Тип установки	B	H	Hc	Lc	L1	L2	L3	L4	a	b	e	f	g
мм													
BD-94/...-1	730	1280	1510	7050	900	2400	1500	2250	400	315	100	150	515
BD-94/...-2	820	1480	1710	7300	950	2400	1700	2250	630	315	100	150	570
BD-94/...-3	1100	1480	1710	7750	1100	2400	1800	2450	630	400	100	150	570
BD-94/...-4	1100	2100	2330	7950	1100	2400	2000	2450	800	400	100	150	645
BD-94/...-5	1400	2100	2330	8700	1400	2400	2100	2800	1000	500	100	150	645
BD-94/...-6	1400	2500	2830	9450	1400	2550	2350	3150	1000	630	110	150	770
BD-94/...-7	1680	2740	3070	10630	1680	2550	2700	3700	1000	800	110	150	805
BD-94/...-8	1980	3340	3670	11180	1980	2550	2950	3700	1250	800	110	150	875

Размеры наружных установок с изоляцией 70 мм

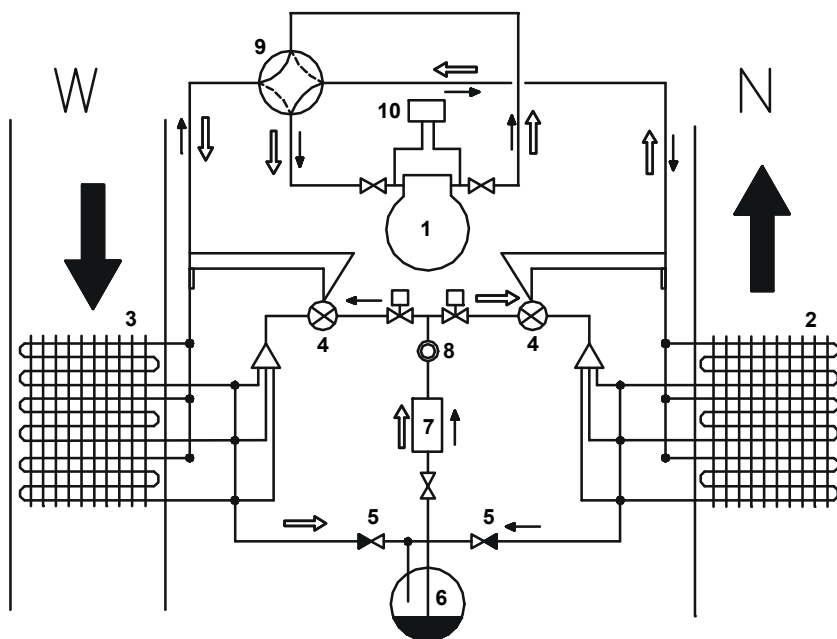
Тип установки	B	H	Hc	Lc	L1	L2	L3	L4	a	b	e	f	g
мм													
BD-94/...-1	770	1340	1550	7290	940	2500	1560	2290	400	315	120	150	515
BD-94/...-2	860	1540	1750	7540	990	2500	1760	2290	630	315	120	150	570
BD-94/...-3	1140	1540	1750	7990	1140	2500	1860	2490	630	400	120	150	570
BD-94/...-4	1140	2160	2370	8190	1140	2500	2060	2490	800	400	120	150	645
BD-94/...-5	1440	2160	2370	8940	1440	2500	2160	2840	1000	500	120	150	645
BD-94/...-6	1440	2560	2870	9690	1440	2650	2410	3190	1000	630	130	150	770
BD-94/...-7	1720	2800	3110	10870	1720	2650	2760	3740	1000	800	130	150	805
BD-94/...-8	2020	3400	3710	11420	2020	2650	3010	3740	1250	800	130	150	875

**Описание агрегата реверсированной тепловой насос в установках БД-74/ и БД-94/**

Агрегат реверсированной тепловой насос это комплектное холодильное устройство, предназначено охлаждению воздуха надуваемого летом и обогрева воздуха надуваемого зимой, наполненный заводским фреоном - фреоном R22. (другой фреон по желанию клиента.) Основа действия реверсированной тепловой насос это соединение действия секции охлаждения и секции тепловой насос. Летом теплообменник на притоке исполняет роль радиатора, а на вытяжке - конденсатора. Зимой теплообменник на притоке исполняет роль нагревателя, и на вытяжке - радиатора. Это возможно благодаря 4-дорожному электромагнитическому клапану и соответствующему управлению трубопроводов.

Для каждой величины секции предусмотрен типичный подбор элементов для определённой производительности холодильно/нагревательной. Оборудование для других производительности выбирает VBW Engineering на основании параметров представленных Заказчиком.

Оборудование агрегата реверсированной тепловой насос аналогичное к оборудованию холодильного фреонного агрегата. Дополнительно встречается 4-дорожный электромагнитический клапан, переключающий с работы в порядке охлаждения на работу в порядке нагрева и также клапаны постоянного давления, как обеспечение противозаморозительное или клапаны регулирования производительности.

**Обозначения:**

1. Компрессор
2. Прит. теплообменник
3. Выт. теплообменник
4. Термост. клапан
5. Возврат. клапан
6. Резервуар фреона
7. Дегитратор
8. Датчик сырости фактора
9. 4-дорожный электромагнет. клапан
10. Пресостат низкого/высокого давления защищающий компрессор

## КАТАЛОГ ПРОДУКТОВ

Крышные установки типа BD

### Технические данные агрегата реверсивной тепловой помпы в установках BD-74/... i BD-94/...

Размер	Данные одного компрессора				Кол. Компресс.	Электропитание
	Нном. Холод. Эффект.	Ном. Рабочий ток	Пуск. Ток	COP		
	кВ	А				
BD-.../1-1(...)-P/L	10,32	5,8	39	3,01	1	3~380V/50Hz
BD-.../2-1(...)-P/L	15,18	8,2	62	3,04	1	
BD-.../1-2(...)-P/L	15,18	8,2	62	3,04	1	
BD-.../2-2(...)-P/L	24,73	14,2	77	3,00	1	
BD-.../1-3(...)-P/L	24,73	14,2	77	3,00	1	
BD-.../2-3(...)-P/L	28,42	16,5	80	2,90	1	
BD-.../1-4(...)-P/L	28,42	16,5	80	2,90	1	
BD-.../2-4(...)-P/L	24,73	14,2	77	3,00	2	
BD-.../1-5(...)-P/L	24,73	14,2	77	3,00	2	
BD-.../2-5(...)-P/L	28,42	16,5	80	2,90	2	
BD-.../1-6(...)-P/L	28,42	16,5	80	2,90	2	
BD-.../2-6(...)-P/L	43,13	26,0	125	3,00	2	
BD-.../1-7(...)-P/L	43,13	26,0	125	3,00	2	
BD-.../2-7(...)-P/L	58,56	36,5	190	2,90	2	
BD-.../1-8(...)-P/L	58,56	36,5	190	2,90	2	
BD-.../2-8(...)-P/L	69,75	44,0	215	2,80	2	

Ниже представлены значения символов употребленных в табелах:

- tn1/fn1 - темп. и сырьость прит. воздуха
- tn2/fn2 - темп. и сырьость прит. воздуха за крестообр. теплообмен.
- tn3/fn3 - темп. и сырьость прит. воздуха за крестообр. теплообмен. и конденсатором
- tw1/fw1 - темп. и сырьость выт. воздуха
- tw2/fw2 - темп. и сырьость выт. воздуха за крестообр. теплообмен.
- tw3/fw3 - темп. и сырьость выт. воздуха за крестообр. теплообмен. и конденсатором
- tk/to - темп. конденсации/темп. парообразования
- Qo - холод. эффективность
- Pe - набор мощности компрессора
- Qk - нагревательная мощность конденсатора
- COP - фактор холод. эффективности = Qo/Pe (лето)
- COP - фактор нагрев. эффективности = Qk/Pe (зима)
- Qw - мощность передана на крестообразный теплообменник



# КАТАЛОГ ПРОДУКТОВ

Крышные установки типа BD

## Термодинамические данные модуля кресобразного теплообменника с агрегатом реверсийного теплового насоса

Рас.		$t_{n1}/\phi_{n1}$	$t_{n2}/\phi_{n2}$	$t_{n3}/\phi_{n3}$	$t_{w1}/\phi_{w1}$	$t_{w2}/\phi_{w2}$	$t_{w3}/\phi_{w3}$	$t_k/t_o$	$Q_o$	$P_e$	$Q_k$	COP	$Q_w$	Порядок работы	
		°C / %	°C / %	°C / %	°C / %	°C / %	°C / %	°C	kW	kW	kW	-	kW		
2300 м³/ч	Установка BD-74/1-1	-15/90	3/22	16,4/9	22/50	8/100	2,4/100	26,3/-6,2	8,3	2	10,3	5,1	14	Тепл. Помпа	
		-5/85	11/27	24,3/12		9/100	3,9/100	34/-4,5	8	2,2	10,2	4,63	12		
		5/80	14/43	28,4/18		13/90	7,1/100	39/-1,5	8,6	2,4	11	4,58	7,1		
		15/75	19/59	33,4/25		18/63	9,6/93	44/0,5	8,8	2,7	11,5	4,25	2,9		
		30/45	30/45	18,4/85	26/50	26/50	44/18	57,3/9	10,6	3,6	14,2	2,94	-		Холод. Устройство
		28/52	28/52	17,6/89		26/50	43,4/19	56,3/8	10,3	3,5	13,8	2,94	-		
	Установка BD-74/2-1	-15/90	3/22	24/6	22/50	8/100	-0,7/100	28/-6,8	12,9	3,1	16	5,16	14	Тепл. Помпа	
		-5/85	11/27	30,7/8		9/100	1/100	34,5/-5	12	3,4	15,4	4,52	12		
		5/80	14/43	35,4/12		13/90	4,5/100	39,5/-1,7	12,9	3,8	16,7	4,39	7,1		
		15/75	19/59	40,8/17		18/63	6,5/100	45/0,3	13	4,1	17,1	4,17	2,9		
		30/45	30/45	14,8/96	26/50	26/50	52/12	58,5/9	15,2	5,3	20,5	2,86	-		Холод. Устройство
		28/52	28/52	14,5/99		26/50	51,6/13	58,8,4	15	5,2	20,2	2,88	-		
3100м³/ч	Установка BD-74/1-2	-15/90	-1/28	14,4/10	22/50	10/100	4/100	27,5/-6,8	13,1	3,1	16,2	5,22	15	Тепл. Помпа	
		-5/85	8/34	22,6/13		10/100	4,7/100	35/-5,5	11,6	3,4	15	4,41	13		
		5/80	13/48	27,9/19		14/81	7,4/97	40,5/-3	11,9	3,7	15,6	4,21	7,9		
		15/75	18/61	33,5/24		19/61	10,6/88	46,6/-0,5	12,3	4,1	16,4	4	3,3		
		30/45	30/45	18,9/80	26/50	26/50	44,7/18	53,8/6,2	14,7	4,9	19,6	3	-		Холод. Устройство
		28/52	28/52	18/84		26/50	44,2/18	53/5,8	14,6	4,8	19,4	3,04	-		
	Установка BD-74/2-2	-15/90	-1/28	23/6	22/50	10/100	0,4/100	29/-6,8	19,8	5	24,8	4,96	15	Тепл. Помпа	
		-5/85	8/34	31,1/8		10/100	1,3/100	36,7/-5,7	18,3	5,6	23,9	4,26	13		
		5/80	13/48	36,7/12		14/81	3,9/100	42,5/-3,2	18,7	6,2	24,9	4,01	7,9		
		15/75	18/61	42,5/15		19/61	6,6/100	48,5/-0,5	19,2	6,8	26	3,82	3,3		
		30/45	30/45	14,6/96	26/50	26/50	54,5/11	61,5/7,7	21,9	8,7	30,6	2,51	-		Холод. Устройство
		28/52	28/52	14/99		26/50	53,7/11	60,5/6,7	21,3	8,5	29,8	2,51	-		
4900 м³/ч	Установка BD-74/1-3	-15/90	-1/29	14,6/10	22/50	10/100	4/100	25,5/-7	20,8	4,7	25,5	5,42	24	Тепл. Помпа	
		-5/85	8/34	22,8/13		10/100	4,5/100	33/-6	19,2	5,3	24,5	4,62	20		
		5/80	13/48	28,4/19		14/81	7,1/98	39/-3,5	19,7	5,9	25,6	4,33	12		
		15/75	18/61	33,9/24		19/61	10,1/93	45/-1	19,9	6,6	26,5	4,01	5,1		
		30/45	30/45	18/85	26/50	26/50	45,8/17	59,5/9	24,2	8,7	32,9	2,77	-		Холод. Устройство
		28/52	28/52	17,3/89		26/50	45,2/17	58,5/8	23,6	8,5	32,1	2,77	-		
	Установка BD-74/2-3	-15/90	-1/29	18,8/8	22/50	10/100	2,1/100	25/-5,2	26,4	5,9	32,3	5,47	24	Тепл. Помпа	
		-5/85	8/34	27,1/10		10/100	2,8/100	33/-4,2	24,5	6,7	31,2	4,65	20		
		5/80	13/48	32,4/15		14/81	5,2/100	38,4/-1,8	25,1	7,4	32,5	4,4	12		
		15/75	18/61	38,2/19		19/61	8,2/97	44,5/1	25,8	8,2	34	4,14	5,1		
		30/45	30/45	16,1/91	26/50	26/50	50/14	57,4/9,4	29,5	10,4	39,9	2,84	-		Холод. Устройство
		28/52	28/52	15,5/94		26/50	49,2/14	56,4/8,4	28,8	10,1	38,9	2,84	-		
7500 м³/ч	Установка BD-74/1-4	-15/90	0/27	12,5/11	22/50	9/100	4/100	25/-5,5	26	5,9	31,9	5,4	38	Тепл. Помпа	
		-5/85	8/33	20,6/15		10/100	5,4/100	33,2/-3,8	24,9	6,7	31,6	4,7	33		
		5/80	13/47	26/21		14/83	8,1/98	39/-1,3	25,4	7,5	32,9	4,4	20		
		15/75	18/61	31,5/27		19/61	11/92	45/1,3	25,9	8,2	34,1	4,15	8,2		
		30/45	30/45	20,4/75	26/50	26/50	41,1/21	51,5/6,5	29	9,4	38,4	3,08	-		Холод. Устройство
		28/52	28/52	19,5/79		26/50	40,8/22	51/6	28,6	9,3	37,9	3,07	-		
	Установка BD-74/2-4	-15/90	0/27	21/7	22/50	9/100	0,0/100	26/-5,8	43,9	9,7	53,6	5,5	38	Тепл. Помпа	
		-5/85	8/33	29,1/9		10/100	1,7/100	34/-4	41,9	11,1	53	4,77	33		
		5/80	13/47	34,1/13		14/83	4,3/100	39/-1,5	43,5	12,2	55,7	4,56	20		
		15/75	18/61	40,3/17		19/61	7/100	45,5/1,2	44,1	13,7	57,8	4,2	8,2		
		30/45	30/45	14,9/95	26/50	26/50	52,4/12	58,5/9,4	50,4	17,4	67,8	2,89	-		Холод. Устройство
		28/52	28/52	14,4/98		26/50	52/12	58/8,5	48,9	17,1	66	2,85	-		

# КАТАЛОГ ПРОДУКТОВ

Крышные установки типа BD

Рас.	$t_{n1}/\phi_{n1}$	$t_{n2}/\phi_{n2}$	$t_{n3}/\phi_{n3}$	$t_{w1}/\phi_{w1}$	$t_{w2}/\phi_{w2}$	$t_{w3}/\phi_{w3}$	$t_k/t_o$	$Q_o$	$P_e$	$Q_k$	COP	$Q_w$	Порядок работы	
	$^{\circ}C / \%$	$^{\circ}C / \%$	$^{\circ}C / \%$	$^{\circ}C / \%$	$^{\circ}C / \%$	$^{\circ}C / \%$	$^{\circ}C$	kW	kW	kW	-	kW		
10300 м3/ч	Установка BD-74/1-5	-15/90	1/24	15,8/9	22/50	9/100	3,3/100	26/-7	41,3	9,6	50,9	5,3	57	Тепл. Помпа
		-5/85	10/30	24,4/12		10/100	4,7/100	34,2/-5,2	39,2	10,9	50,1	4,6	50	
		5/80	14/45	28,8/18		13/86	6,7/99	39/-3,3	39,7	11,8	51,5	4,3	29	
		15/75	19/60	34,1/25		18/62	9,7/89	44,5/-1	40,3	13,1	53,4	4,1	12	
		30/45	30/45	18,4/85	26/50	26/50	44,6/18	60/9	48	17,4	65,4	2,75	-	Холод. Устройство
	28/52	28/52	17,7/89	26/50		44,1/18	59/8	46,8	17,1	63,9	2,73	-		
	Установка BD-74/2-5	-15/90	1/24	19,8/7	22/50	9/100	1,2/100	25,5/-4,8	53,4	12	65,4	5,45	57	Тепл. Помпа
		-5/85	10/30	28,8/9		10/100	2,9/100	34,5/-3	50,6	13,8	64,4	4,6	50	
		5/80	14/45	33,2/14		13/86	4,9/100	39/-1	51,6	14,9	66,5	4,46	29	
		15/75	19/60	38,6/19		18/62	7,5/97	44,5/1,4	52,5	16,4	68,9	4,2	12	
30/45		30/45	16,2/91	26/50	26/50	49/4	56/10	61,9	20,6	82,5	3	-	Холод. Устройство	
28/52	28/52	15,6/95	26/50		48,7/15	55,5/9,2	60,4	20,3	80,7	2,97	-			
13000 м3/ч	Установка BD-74/1-6	-15/90	3/22	17/9	22/50	8/100	2/100	26/-6	50,2	12	62,2	5,1	79	Тепл. Помпа
		-5/85	11/27	25/12		9/100	4/100	35/-5	45,7	13,57	59,3	4,3	71	
		5/80	14/42	29/17		13/91	7/100	39/-1,2	51,2	15	66,2	4,4	41	
		15/75	19/59	34/24		18/64	9/95	45/1	51	16,4	67,4	4,1	17	
		30/45	30/45	18/85	26/50	26/50	45/18	58/10	60	20,5	80,5	2,9	-	Холод. Устройство
	28/52	30/45	17,5/89	26/50		44/19	57/9	58,4	20,6	79	2,8	-		
	Установка BD-74/2-6	-15/90	3/22	24/6	22/50	8/100	-1/100	29/-6,5	73,8	17,8	91,7	5,1	79	Тепл. Помпа
		-5/85	11/27	32/8		9/100	0/100	36/-5	68,6	19,9	88,5	4,4	88	
		5/80	14/42	29/17		13/91	4/100	40,5/-1,5	74,8	21,8	96,6	4,4	41	
		15/75	19/59	41/17		18/64	7/100	46/1	75,7	23,9	99,6	4,1	17	
30/45		30/45	15/96	26/50	26/50	53/12	59/9,9	88,3	31	119,3	2,8	-	Холод. Устройство	
28/52	30/45	14,5/99	26/50		52/12	58/8,9	86,2	30,2	116,4	2,9	-			
17500 м3/ч	Установка BD-74/1-7	-15/90	3/22	18,5/8	22/50	8/100	1,6/100	29/-7	72	17,8	89,8	5	107	Тепл. Помпа
		-5/85	11/27	26/11		9/100	3,3/100	36/-5	68,6	19,8	88,4	4,4	95	
		5/80	14/43	30,1/16		13/91	6,5/100	41/-1,5	75,3	22	97,3	4,4	55	
		15/75	19/59	35,1/23		18/64	9,3/94	46/0,5	73,8	23,7	97,5	4,1	23	
		30/45	30/45	17,8/89	26/50	26/50	45,7/17	59/9,8	89	31	120	2,87	-	Холод. Устройство
	28/52	28/52	17,2/90	26/50		45,1/17	58/8,7	85,4	30,1	115,5	2,83	-		
	Установка BD-74/2-7	-15/90	3/22	23,9/6	22/50	8/100	-0,7/100	29/-6,5	97	26,2	123	4,7	107	Тепл. Помпа
		-5/85	11/27	31,8/8		9/100	0,5/100	36,5/-4,5	93,6	28,8	122,4	4,25	95	
		5/80	14/43	36,4/11		13/91	4,4/100	41,5/-1,2	100,6	31,6	132,2	4,18	55	
		15/75	19/59	41,7/16		18/64	6,4/100	46,9/0,9	101	34,4	135,4	3,9	23	
30/45		30/45	14,7/96	26/50	26/50	53,1/12	59,3/9,8	119	43,6	162,6	2,72	-	Холод. Устройство	
28/52	28/52	14,1/99	26/50		52,3/12	58,3/8,8	116,2	42,6	158,8	2,72	-			
27000 м3/ч	Установка BD-74/1-8	-15/90	3/22	16,5/9	22/50	8/100	2,5/100	27,5/-6,8	98,2	25,8	124	4,8	161	Тепл. Помпа
		-5/85	11/28	24,2/12		9/100	4/100	35/-5	93,8	28,2	122	4,3	142	
		5/80	14/43	28,1/18		13/90	7,1/100	39,5/-2	100,4	30,8	131,2	4,3	83	
		15/75	19/59	33,6/25		18/63	10,2/89	45,5/0,5	101,6	33,6	135,2	4,02	34	
		30/45	30/45	19/80	26/50	26/50	44/19	58/9	118	42,7	106,7	2,7	-	Холод. Устройство
	28/52	28/52	18,4/84	26/50		42,6/20	56/7,5	115	41	156	2,8	-		
	Установка BD-74/2-4	-15/90	3/22	20,7/7	22/50	8/100	0,3/100	26/-5	131	32	163	5,1	161	Тепл. Помпа
		-5/85	11/28	28,7/9		9/100	2,2/100	35/-3	125,2	36,1	131,3	4,5	142	
		5/80	14/43	33,3/13		13/90	5,3/100	39/0	134,1	39,2	173,3	4,4	83	
		15/75	19/59	38,2/19		18/63	7,5/100	44/2,2	135,8	42,4	178,2	4,2	34	
30/45		30/45	16,5/92	26/50	26/50	49/14	54,5/10,7	160	53,2	213,2	3	-	Холод. Устройство	
28/52	28/52	15,7/95	26/50		48,4/15	53,5/9,5	155,2	51,6	206,8	3	-			

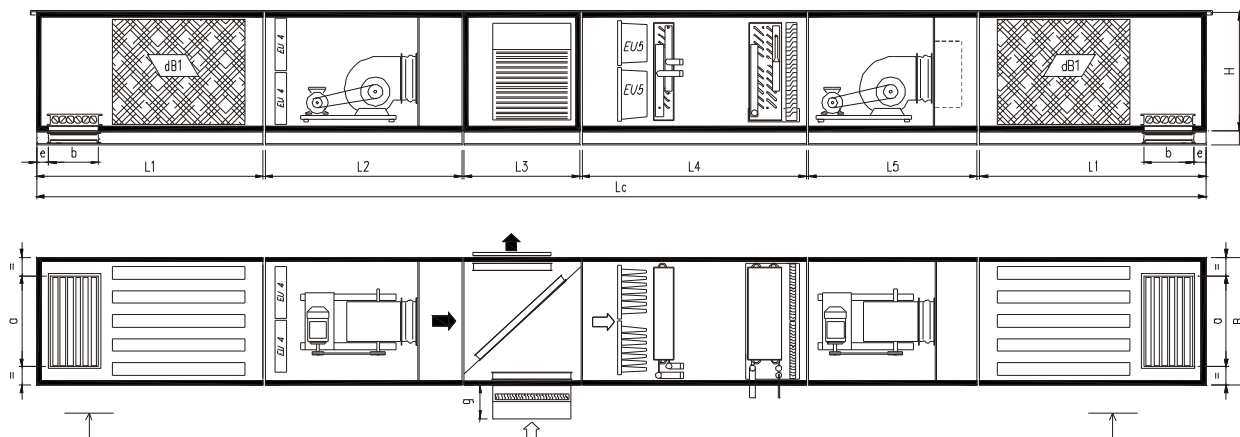
# КАТАЛОГ ПРОДУКТОВ

Крышные установки типа ВD

## Наружные установки ВD-20/...-...-50/70-Р/Л

### Функции:

Фильтрация-Рециркуляция-Нагревание-Приточная и вытяжная вентиляция



### Состав ВD-20:

#### Приток:

- Приточный воздухозабор
- Конденсатор
- Дроссель секции смешивания
- Резервуар рециркуляции
- Фильтр EU5
- Нагреватель
- фреонный радиатор 3 или 6 ряд.
- Конденсатор
- Вентилятор
- Рассеятель
- Глушитель шума
- Рег. дроссель
- Вертикальный вылёт воздуха

#### Вытяжка:

- Вертикальный вылёт воздуха
- Рег. дроссель
- Глушитель шума
- Фильтр EU4
- Вентилятор
- резервуар смешивания
- Дроссель секции смешивания
- Прожектор воздуха

Размеры наружных установок с изоляцией 50 мм

Тип установки	В	Н	Lc	L1	L2	L3	L4	L5	a	b	e	g
мм												
ВD-20-5	1400	1050	11520	1750	1550	1600	3000	1850	1000	500	100	645
ВD-20-6	1400	1250	12100	1900	1650	1700	3000	1950	1000	630	110	770
ВD-20-7	1680	1370	13350	2050	1850	2000	3000	2400	1000	800	110	805
ВD-20-8	1980	1670	14260	2050	2160	2300	3000	2700	1250	800	110	875

Размеры наружных установок с изоляцией 70 мм

Тип установки	В	Н	Lc	L1	L2	L3	L4	L5	a	b	e	g
мм												
ВD-20-5	1440	1090	11820	1790	1610	1640	3100	1890	1000	500	120	645
ВD-20-6	1440	1290	12420	1940	1710	1740	3100	1990	1000	630	130	770
ВD-20-7	1720	1410	13670	2090	1910	2040	3100	2440	1000	800	130	805
ВD-20-8	2020	1710	14580	2090	2220	2340	3100	2740	1250	800	130	875

Внутри установки предусмотрено возможность монтажа системы регуляционно-помповой.

# КАТАЛОГ ПРОДУКТОВ

Крышные установки типа BD

## Характеристика водонагревателя при питанию водой с параметрами 90/70

Размер кондиционера	Размер установки						Размер кондиционера	Размер установки					
	Расходы	Темп. возд. Надуваемого	Темп. возд. выдуваемого	Мощность	Струя проплыва воды	Падения давления воды		Расходы	Темп. возд. Надуваемого	Темп. возд. выдуваемого	Мощность	Струя проплыва воды	Падения давления воды
	м³/ч	°C	°C	кВ	л/с	кПА		м³/ч	°C	°C	кВ	л/с	кПА
1	1400	-5	47,7	24,8	0,3	3	5	6700	-5	47,3	118	1,41	8
		5	51,1	21,7	0,26	2,4			5	51	104	1,24	7
	1700	15	54,4	18,6	0,22	1,8		7900	15	54,6	89,2	107	5
		-5	44,1	28	0,34	3,7			-5	44,1	131	1,56	10
	2000	5	47,9	24,5	0,29	2,9		9100	5	48,2	115	1,37	8
		15	51,7	21	0,25	2,2			15	52,1	98,7	1,18	6
	2300	-5	41	20,9	0,37	4,4		10300	-5	41,4	142	1,7	12
		5	45,2	27	0,32	3,5			5	45,8	125	1,49	9
		15	49,4	23,1	0,28	2,6			15	50,1	107	1,28	7
		-5	38,3	33,5	0,4	5			-5	39	152	1,82	13
		5	42,9	29,3	0,35	4			5	43,7	134	1,6	10
		15	47,4	25,1	0,3	3			15	48,2	115	1,38	8
2600	-5	36	35,8	0,43	6	11500	-5	36,8	162	1,94	15		
	5	40,9	31,3	0,37	4,5		5	41,8	142	1,7	12		
	15	45,7	26,8	0,32	3,4		15	46,6	122	1,46	9		
	-5	48,3	34,1	0,41	3,8		-5	46,1	146	1,75	6		
	5	51,7	29,9	0,36	3		5	49,8	128	1,53	4,9		
	15	55,1	25,6	0,31	2,3		15	53,5	110	1,32	3,8		
2	1900	-5	44,7	38,5	0,46	4,7	6	8500	-5	42,9	161	1,93	7
		5	48,6	33,7	0,4	3,7			5	47,1	142	1,69	6
	2300	15	52,3	28,9	0,35	2,8		10000	15	51,2	122	1,45	4,5
		-5	41,7	42,4	0,51	6			-5	40,2	175	2,1	9
	2700	5	45,9	37,1	0,44	4,4		11500	5	44,7	154	1,84	7
		15	50	31,8	0,38	3,4			15	49,1	132	1,58	5
	3100	-5	39	45,9	0,55	6		13000	-5	37,9	187	2,2	10
		5	43,6	40,2	0,48	5			5	42,6	164	1,97	8
		15	48	34,4	0,41	3,9			15	47,3	141	1,69	6
		-5	36,7	49,1	0,59	7			-5	35,7	199	2,4	11
		5	41,6	43	0,51	6			5	40,8	174	2,1	9
		15	46,3	36,8	0,44	4,3			15	45,7	150	1,79	7
3	3400	-5	43	54,8	0,66	3,3	7	11500	-5	48,5	207	2,5	12
		5	46,9	47,9	0,57	2,6			5	52,1	182	2,2	10
	3900	15	50,8	40,9	0,49	2		13500	15	55,6	157	1,88	7
		-5	40,4	59,5	0,71	3,9			-5	45,4	229	2,7	15
	4400	5	44,7	52	0,62	3		15500	5	49,4	201	2,4	12
		15	48,9	44,4	0,53	2,3			15	53,3	174	2,1	9
	4900	-5	38,1	63,7	0,76	4,4		17500	-5	42,7	248	3	17
		5	42,7	55,7	0,67	3,4			5	47	219	2,6	13
		15	47,2	47,6	0,57	2,6			15	51,2	189	2,3	10
		-5	36	67,6	0,81	4,8			-5	39,9	264	3	18
		5	40,9	59,1	0,71	3,8			5	44,9	235	2,8	15
		15	45,6	50,5	0,6	2,9			15	49,4	202	2,4	12
5400	-5	34,2	71,2	0,85	5	19500	-5	37,4	278	3	18		
	5	39,3	62,2	0,74	4,2		5	43	249	3	17		
	15	44,3	53,2	0,64	3,2		15	47,8	215	2,6	13		
	-5	43,4	85,4	1,02	4		-5	46,1	309	3,7	3,3		
	5	47,3	74,7	0,89	3,2		5	49,8	271	3,2	2,6		
	15	51,2	63,9	0,76	2,4		15	53,4	232	2,8	2		
4	5250	-5	10,9	92,5	1,11	4,7	8	21000	-5	43,2	340	4,1	3,9
		5	45,1	80,9	0,97	3,7			5	47,2	298	3,6	3,1
	6000	15	49,3	69,2	0,83	2,8		24000	15	51,1	255	3	2,4
		-5	38,6	98,9	1,18	5			-5	40,7	368	4,4	4,5
	6750	5	43,2	86,6	1,04	4,1		27000	5	45	323	3,9	3,6
		15	47,6	74	0,89	3,1			15	49,2	276	3,3	2,7
	7500	-5	36,6	105	1,26	6		30000	-5	38,4	394	4,7	5
		5	41,4	91,8	1,1	4,6			5	43	345	4,1	4
		15	46,1	78,4	0,94	3,5			15	47,5	295	3,5	3,1
		-5	34,8	110	1,32	6			-5	36,4	417	5	6
		5	39,8	96,6	1,16	5			5	41,3	366	4,4	4,5
		15	44,8	82,7	0,99	3,8			15	46	313	3,7	3,4

# КАТАЛОГ ПРОДУКТОВ

Крышные установки типа BD

## Эффективность крестообразных теплообменников и тепловой трубочки

Раз.	Расходы [м³/ч]	Крестообразный теплообменник					Тепловая трубочка				
		Соотношение расходов притока и вытяжки									
		0,8	0,9	1	1,1	1,2	0,8	0,9	1	1,1	1,2
1	1400	65	62	60	60	58	72	70	69	68	67
	1700	64	62	60	58	56	67	66	65	64	63
	2000	64	62	60	58	56	63	62	61	60	59
	2300	-	62	60	58	56	-	59	58	57	56
	2600	-	-	60	58	56	-	-	55	54	53
2	1900	52	50	48	46	45	72	71	70	69	67
	2300	52	50	48	46	44	68	67	66	65	63
	2700	50	49	48	46	44	64	63	62	61	60
	3100	-	48	47	46	44	-	60	59	58	57
	3500	-	-	46	45	44	-	-	56	55	54
3	3400	50	49	48	47	46	67	66	65	64	63
	3900	50	49	48	46	44	64	63	62	61	60
	4400	50	49	47	46	44	61	60	59	58	57
	4900	-	48	46	45	44	-	57	56	56	55
	5400	-	-	46	45	43	-	-	54	53	52
4	5250	54	53	51	49	48	67	66	65	64	63
	6000	54	52	50	49	48	64	63	62	61	60
	6750	54	52	50	48	47	60	60	59	58	57
	7500	-	51	49	47	46	-	57	56	56	55
	8250	-	-	48	47	46	-	-	54	53	52
5	6700	60	58	56	54	52	68	67	66	65	64
	7900	59	58	56	54	52	64	63	62	61	60
	9100	58	57	55	54	52	61	60	59	58	57
	10300	-	56	54	52	51	-	57	56	55	54
	11500	-	-	54	52	50	-	-	53	52	51
6	8500	66	64	62	60	58	67	66	65	64	63
	10000	66	64	62	60	58	63	62	61	61	60
	11500	65	63	62	60	58	60	59	58	58	57
	13000	-	62	61	59	58	-	56	55	54	53
	14500	-	-	60	58	57	-	-	52	52	51
7	11500	66	64	62	60	58	68	67	66	65	64
	13500	66	64	62	60	58	64	63	62	61	60
	15500	64	63	61	60	58	61	60	59	58	57
	17500	-	62	60	59	57	-	57	56	55	54
	19500	-	-	60	58	56	-	-	53	53	52
8	18000	64	62	61	59	58	68	67	66	65	63
	21000	64	62	60	58	56	64	63	62	61	60
	24000	63	62	60	58	56	60	60	59	58	57
	27000	-	61	59	58	56	-	57	56	55	54
	30000	-	-	58	57	55	-	-	53	53	52

# КАТАЛОГ ПРОДУКТОВ

Крышные установки типа BD

## Падение давления во время проплыва через подузлы установки

Размер установки	Расходы воздуха	Воздухозабор	Конденсатор	Фильтр EU4	Фильтр EU5	Крест.тепл.. - прит.	Крест.тепл.. - выг.	Теп.труб.- прит.	Теп.труб.-выг	3-рядный конденсатор	6-рядный конденсатор	Конденсатор	Нагреватель	Своб.вылёт - вер. F*	Своб.вылёт - вер. B*	Рассеятель	Глушитель шума	Прожектор
	м3/ч																	
1	1400	3	5	28	74	78	83	116	138	56	105	-	28	72	-	32	4	2
	1700	6	10	36	80	111	118	158	184	76	145	-	39	106	-	36	8	4
	2000	8	14	46	88	149	159	207	236	99	190	-	51	146	-	42	11	6
	2300	13	22	56	94	192	205	261	293	124	239	22	65	194	-	49	14	9
	2600	16	27	64	98	241	257	317	358	150	293	27	79	248	-	56	17	11
2	1900	2	4	28	77	38	40	110	130	57	96	-	29	54	46	30	2	2
	2300	5	9	36	86	53	58	148	173	78	133	-	39	80	68	34	8	4
	2700	8	13	46	90	72	78	193	221	102	175	-	51	110	93	40	12	5
	3100	12	20	60	98	93	100	243	274	129	220	-	65	145	123	47	16	8
	3500	15	25	74	105	116	126	296	333	158	270	25	79	185	157	57	20	10
3	3400	7	11	37	88	55	59	157	182	70	106	-	43	109	92	23	3	4
	3900	9	15	45	90	71	76	197	225	87	133	-	54	143	122	30	6	6
	4400	14	24	56	95	88	95	240	271	105	163	24	66	182	155	39	13	10
	4900	16	26	66	100	108	116	286	322	125	195	26	79	226	192	48	20	10
	5400	17	29	78	106	129	140	334	376	146	230	29	93	275	233	60	30	12
4	5250	8	13	42	90	73	78	159	185	62	115	-	44	100	85	60	8	5
	6000	12	20	50	94	93	100	198	227	78	145	-	55	130	111	68	10	8
	6750	15	25	60	98	116	125	241	272	94	176	25	66	165	140	78	13	10
	7500	17	28	70	102	141	152	286	322	111	211	28	79	203	173	90	18	11
	8250	19	32	80	108	169	182	333	376	130	247	32	93	246	209	105	24	13
5	6700	7	11	39	68	54	58	145	170	60	95	-	36	101	86	60	5	4
	7900	12	20	45	74	74	79	190	219	78	125	-	48	141	120	75	8	8
	9100	15	25	57	86	96	103	241	272	98	158	25	60	187	159	87	13	10
	10300	17	29	72	100	120	129	294	332	119	195	29	74	240	204	105	18	12
	11500	21	35	86	112	147	158	351	395	142	234	35	89	299	254	125	22	14
6	8500	7	11	54	88	61	64	154	180	60	102	-	40	107	91	45	6	4
	10000	9	15	61	94	82	87	201	231	79	134	-	52	148	126	65	12	6
	11500	14	24	68	100	105	112	254	286	98	170	24	65	196	167	80	18	10
	13000	17	28	76	108	132	141	309	348	120	209	28	80	250	213	100	26	11
	14500	19	32	92	120	161	172	368	414	142	251	32	96	311	265	125	36	13
7	11500	7	11	51	87	67	71	146	171	64	105	-	36	78	66	45	10	4
	13500	12	20	57	92	90	96	190	219	83	137	-	47	107	91	60	16	8
	15500	15	25	64	98	116	124	239	270	103	174	25	59	141	120	80	22	10
	17500	17	29	75	105	145	154	291	328	125	213	29	72	180	153	100	28	12
	19500	21	35	88	112	177	189	346	389	175	256	35	86	224	190	130	34	14
8	18000	8	14	48	83	126	134	150	175	58	97	-	36	73	62	65	10	6
	21000	14	24	58	90	168	179	193	222	75	126	24	47	100	85	75	17	10
	24000	17	28	60	98	214	229	241	273	93	158	28	59	130	111	90	24	11
	27000	19	32	76	108	266	284	292	329	112	193	32	72	165	140	115	32	13
	30000	25	42	90	116	324	346	346	389	132	230	42	85	203	173	140	39	17

## КАТАЛОГ ПРОДУКТОВ

Крышные установки типа BD

### 3 группа установок наружного исполнения

**Вентиляционные установки с двумя вращательными теплообменниками**

Тип установки	Эффективност ь	Размер вентилятора	Макс.размер двигателя
	м <sup>3</sup> ч		
BD-80-7	5000-14000	400	160
BD-80-8	11000-24000	500	180
BD-80-9	18000-36000	630	200
BD-80-11	28000-64000	800	280

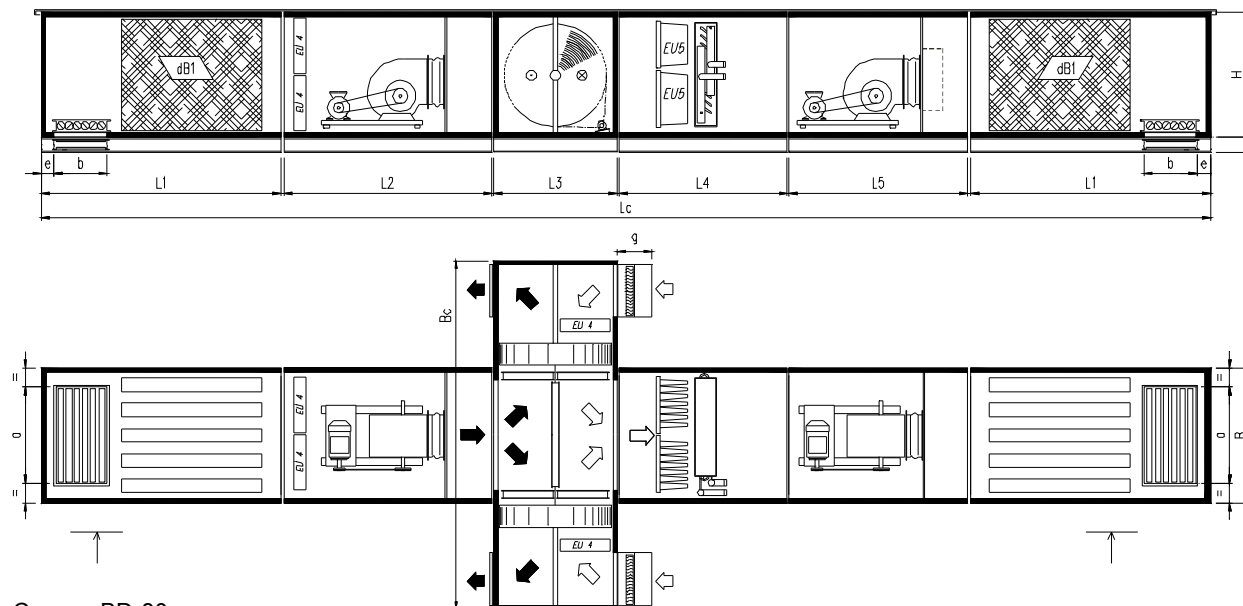
# КАТАЛОГ ПРОДУКТОВ

Крышные установки типа VD

## Вентиляционная установка VD-80/...-...-50/70-P/L

**Функции:**

Фильтрация-Рециркуляция-Нагревание-Приточная и вытяжная вентиляция



**Состав VD-80:**

**Приток:**

- Приточный воздухозабор
- Конденсатор
- Фильтр EU4
- Вращательный теплообменник
- Дроссель секции смешивания
- Резервуар смешивания
- Фильтр EU5
- Нагреватель
- Вентилятор
- Рассеятель
- Глушитель шума
- Рег. дроссель
- Вертикальный вылёт воздуха

**Вытяжка:**

- Вертикальный вылёт воздуха
- Рег. дроссель
- Глушитель шума
- Фильтр EU4
- Вентилятор
- Резервуар смешивания
- Дроссель секции смешивания
- Вращательный теплообменник
- Воздушный прожектор

Размер наружных установок с изоляцией 50 мм													
Тип установки	B	Bc	H	L	L1	L2	L3	L4	L5	a	b	e	g
	мм												
VD-80-7	1680	4150	1370	11600	2050	2200	1300	2000	2000	1000	800	110	805
VD-80-8	1980	4850	1670	12500	2050	2400	1600	2000	2400	1250	800	110	875
VD-80-9	1980	5150	2020	13850	2250	2700	1950	2000	2700	1500	1000	110	645
VD-80-11	2580	6250	2600	17000	2750	3450	2600	2000	3450	1800	1000	110	770

Размер наружных установок с изоляцией 70 мм													
Тип установки	B	Bc	H	L	L1	L2	L3	L4	L5	a	b	e	g
	мм												
VD-80-7	1720	4270	1410	11880	2090	2260	1340	2060	2040	1000	800	130	805
VD-80-8	2020	4970	1710	12780	2090	2460	1640	2060	2440	1250	800	130	875
VD-80-9	2020	5270	2060	14130	2290	2760	1990	2060	2740	1500	1000	130	645
VD-80-11	2620	6370	2640	17280	2790	3510	2640	2060	3490	1800	1000	130	770

Внутри установки предусмотрено возможность монтажа системы регулиционно-помповой



## КАТАЛОГ ПРОДУКТОВ

Крышные установки типа BD

### Характеристика секции с двумя вращательными теплообменниками

Система составлена с двух ротационных теплообменников с изменчивой оборотной скоростью, соединенных друг с другом, резервуаром смешивания, снабжённые в дроссели предназначены к рециркуляции обиходного воздуха. Вращательные теплообменники могут быть снабжены в гигроскопические или негигроскопические ротаторы.

В этой системе не выступают чистящие секторы на вращательных теплообменниках из-за невыгодного расположения давлений, вытекающий с принятой конфигурации расстановки секции (вытяжный воздух со штамповатой стороны, надуванный воздух со сосательной стороны).

Секции вращательных теплообменников поставлены вместе с секцией смешивания в форме моноблока на общей раме.

Характеристики водных нагревателей при питании водой с параметрами 90/70

Раз.	Расходы	Темп. над. воздуха	Темп. выг. воздуха	Сила	Струя проплыва воды	Падение давления воды	Раз.	Расходы	Темп. над. воздуха	Темп. выг. Воздуха	Сила	Струя проплыва воды	Падение давления воды
7		-5	47	87,5	1,05	10	9		-5	35,9	247	3	6
	5000	5	50,8	76,9	0,92	8		18000	5	40,8	216	2,6	4,8
		15	54,4	66,3	0,79	6			15	45,6	185	2,2	3,6
		-5	39,4	108	1,29	15			-5	31,6	277	3,3	8
	7250	5	44	95,2	1,14	12		22500	5	37,1	243	2,9	6
		15	48,6	82	0,98	9			15	42,4	207	2,5	4,5
		-5	33,8	124	1,44	18			-5	28,4	303	3,6	9
	9500	5	39,4	110	1,31	15		27000	5	34,2	265	3,2	7
		15	44,7	94,9	1,14	12			15	40	227	2,7	5
		-5	29,2	135	1,44	18			-5	25,8	326	3,9	10
	11750	5	36	123	1,47	19		31500	5	32	286	3,4	8
		15	41,8	106	1,27	14			15	38	244	2,9	6
	-5	25,8	145	1,44	18		-5	23,7	348	4,2	12		
	14000	5	32,8	131	1,44	18	36000	5	30,1	304	3,6	9	
		15	39,5	115	1,38	17		15	36,5	260	3,1	7	
8		-5	41,8	173	2,1	4,3	11		-5	40,2	426	5,1	14
	11000	5	45,9	151	1,81	3,4		28000	5	44,7	374	4,5	11
		15	50	129	1,55	2,6			15	49,1	321	3,8	8
		-5	36,4	198	2,4	5			-5	34,6	492	5,9	18
	14250	5	41,3	174	2,1	4,3		37000	5	39,8	432	5,2	14
		15	46	148	1,77	3,3			15	44,9	372	4,5	11
		-5	32,5	220	2,6	7			-5	30,2	544	6,3	20
	17500	5	37,8	193	2,3	5		46000	5	36,2	482	5,8	17
		15	43	165	1,98	4			15	41,8	414	5	13
		-5	29,4	240	2,9	8			-5	26,5	583	6,3	20
	20750	5	35,1	210	2,5	6		55000	5	33,5	526	6,3	20
		15	40,7	179	2,2	4,6			15	39,5	452	5,4	15
	-5	26,9	257	3,1	9		-5	23,6	616	6,3	20		
24000	5	32,9	225	2,7	7	64000	5	30,8	556	6,3	20		
		15	38,8	192	2,3	5		15	37,6	486	5,8	18	

## КАТАЛОГ ПРОДУКТОВ

Крышные установки типа BD

### Эффективность вращательных теплообменников

Размер установк	Расходы [м³/ч]	Взаимотношение притока и вытяжки				
		0,8	0,9	1	1,1	1,2
7	5000	90	87	84	80	77
	7250	85	82	79	76	73
	9500	80	77	75	72	69
	11750	-	73	71	68	66
	14000	-	-	67	65	63
8	11000	86	83	80	77	73
	14250	81	79	76	73	70
	17500	77	75	72	70	67
	20750	-	72	69	67	64
	24000	-	-	66	64	62
9	18000	85	82	79	76	73
	22500	81	79	76	73	70
	27000	78	75	73	70	67
	31500	-	72	70	67	65
	36000	-	-	67	65	63
11	28000	88	85	81	78	75
	37000	83	80	77	74	71
	46000	79	76	74	71	68
	55000	-	73	70	68	65
	64000	-	-	67	65	63

### Падение давления во время проплыва через подузлы установки

Размер установки	Размер вентилятора	Расходы воздуха	Воздухозабор	Конденсатор	Фильтр EU4	Фильтр EU5	Вр. Теплообменник	Нагреватель	Своб. вылет - вер. F*	Своб. вылет - вер. B*	Рассеятель	Глушители шума	Прожектор
7	400	5000	3	5	30	73	60	5	37	31	20	-	2
		7250	8	14	36	75	89	10	78	66	35	-	6
		9500	16	26	49	80	119	15	134	114	60	-	10
		11750	21	35	51	87	150	20	205	174	82	10	14
		14000	30	50	59	95	183	28	290	247	120	19	20
8	500	11000	6	10	34	71	83	11	71	60	43	-	4
		14250	12	20	40	76	109	16	119	101	69	-	8
		17500	17	28	47	82	137	22	180	153	112	9	11
		20750	22	37	57	89	165	30	253	215	150	16	15
9	630	18000	8	13	41	78	87	16	73	62	60	13	5
		22500	14	24	54	86	111	24	114	97	83	20	10
		27000	17	29	60	95	135	32	165	140	118	28	12
		31500	24	40	77	105	160	41	224	191	163	37	16
		36000	30	50	94	117	186	51	293	249	230	48	20
11	800	28000	6	10	41	88	74	13	73	62	70	6	4
		37000	12	20	49	92	100	21	127	108	101	10	8
		46000	17	28	59	98	127	30	196	167	138	14	11
		55000	24	40	72	105	155	40	280	238	187	20	16
		64000	30	50	90	115	183	50	379	322	250	24	20

# КАТАЛОГ ПРОДУКТОВ

Крышные установки типа BD

## Акустические данные

Коэффициент поправочный для вентиляторов - $K_{вент}$ [dB]										
Тип вентилятора		уровень скорости	Уровень частоты [Hz]							
			63	125	250	500	1000	2000	4000	8000
Лопатки направлены вперёд:	штампов. сторона	250-800	-2	-8	-9	-12	-14	-17	-21	-28
		800-1600	-3	-9	-10	-10	-11	-14	-16	-21
		1600-3200	-4	-8	-9	-11	-11	-12	-14	-19
	засыс. сторона	250-800	-7	-6	-7	-8	-11	-16	-21	-27
		800-1600	-9	-8	-8	-7	-8	-12	-15	-21
		1600-3200	-10	-8	-8	-9	-8	-9	-13	-17
Лопатки направлены назад:	штампов. сторона	600-1500	-7	-7	-6	-8	-9	-11	-18	-24
		1500-2500	-8	-8	-9	-6	-7	-10	-14	-19
		2500-4500	-8	-7	-11	-6	-7	-9	-14	-18
	засыс. сторона	600-1500	-5	-10	-5	-9	-9	-12	-16	-20
		1500-2500	-7	-12	-9	-5	-8	-9	-13	-19
		2500-4500	-7	-11	-12	-5	-7	-8	-12	-18

Излучение шума через подузлы установки – $K_k$ [dB]									
Составной элемент	Частота [Hz]								
	63	125	250	500	1000	2000	4000	8000	
Фильтр EU4	1	1	1	1	1	1	2	2	
Фильтр EU5	2	3	3	4	5	7	9	9	
Нагреватель	1	1	1	1	2	2	4	4	
Дегидратор/Конденсатор	2	2	2	2	3	5	8	8	
Тепл. Трубочка	2	2	2	2	3	5	8	8	
Крест. Теплообменник	2	2	3	4	5	7	8	9	
Возврат. Теплооб.	2	2	3	4	5	7	8	9	
Секция излучения	5	7	12	18	25	23	23	16	

Излучение шума через капоты установки – $K_k$ [dB]									
Составной элемент	Частота [Hz]								
	63	125	250	500	1000	2000	4000	8000	
Тол. изоляции – 50	13	19	24	28	30	30	30	39	

Излучательная эффект. капотов установки опред. для дл. 1 метр за установкой