

TOSHIBA
Leading Innovation >>>

Каталог 2016



**Мультизональные
VRF-системы**

TOSHIBA

Leading Innovation >>>

Проектная поддержка

AHI Carrier, генеральный поставщик систем кондиционирования Toshiba в Россию, оказывает проектную поддержку партнерам, дилерам, заказчикам и проектировщикам систем кондиционирования. Высококвалифицированные сотрудники представительства помогут в создании проекта и проконсультируют вас по любым вопросам, связанным с проектированием VRF-систем Toshiba.

- > Подбор VRF-системы Toshiba на основании технического задания и планировок.
- > Подбор VRF-системы Toshiba на основании выполненного проекта.
- > Подбор опций для центрального управления VRF-системы Toshiba в соответствии с техническим заданием.
- > Проверка правильности подбора VRF-систем Toshiba, выполненного проектировщиком в фирменной программе самостоятельно.



Содержание

Toshiba в России и мире	4
Описание SMMS-i	5
Наружные блоки SMMS-i	6
Технические характеристики SMMS-i (Япония)	16
Технические характеристики SMMS-i (Таиланд)	18
Таблицы комбинаций наружных блоков SMMS-i	20
Внутренние блоки	24
Модельный ряд внутренних блоков	26
4-поточные кассетные блоки MMU-AP***4HP	28
Компактные 4-поточные кассетные блоки MMU-AP***4MH-E	30
2-поточные кассетные блоки MMU-AP***2WH	32
1-поточные кассетные блоки MMU-AP***4YH-E MMU-AP***4SH-E	34
Стандартные канальные блоки MMD-AP***6BHP-E	36
Высоконапорные канальные блоки MMD-AP***4H-E	38
Компактные канальные блоки MMD-AP***4SPH-E	40
Потолочные блоки MMC-AP***4H-E	42
Настенные блоки MMK-AP***3H	44
Настенные блоки MMK-AP***4MH-E	45
Колонные блоки MMF-AP***6H-E	46
Консольные бескорпусные блоки MML-AP***4BH-E	47
Напольные консольные блоки MML-AP***4H-E	48
Двухпоточные консольные блоки MML-AP***NH-E	49
Модуль горячей воды MMW-AP***1LQ-E	50
Блоки со 100% притоком свежего воздуха MMD-AP***HFE	52
Воздухо-воздушные теплообменники VN-M***HE	54
Секции охлаждения + увлажнители MMD-VN***HEXE MMD-VNK***HEXE	56
Интерфейс для секций охлаждения MM-DXC010+DXV**0	58
Аксессуары для внутренних блоков	60
Устройства управления	62
Наружные блоки SHRM-i	68
Технические характеристики SHRM-i	70
Наружные блоки MiNi-SMMS	72
Программное обеспечение Toshiba	74
Официальный сайт Toshiba	77
Выполненные проекты	78



КОНДИЦИОНЕРЫ TOSHIBA
ECO - эволюция комфорта

Впервые в Японии, впервые в мире...

В XIX веке считалось, что Япония живет лишь древними традициями. Toshiba – мировой лидер в области новейших технологий – опровергла это мнение своими открытиями и смелыми решениями. У истоков компании стояли два великих японских изобретателя, Хисашиге Танака и Ичисуке Фудзикока.

В 1939 году созданные ими фирмы слились в компанию Tokyo Shibaura Electric Co, а вскоре компания получила известность под названием Toshiba. Благодаря постоянным разработкам в области кондиционирования Toshiba уже 80 лет лидирует в технологиях энергосбережения и управления климатом.

- | | |
|--|---|
| <p>1930 – первый в Японии герметичный компрессор для холодильного оборудования.</p> <p>1961 – первая в мире бытовая сплит-система.</p> <p>1978 – первый кондиционер, управляемый микропроцессором.</p> <p>1981 – первый в мире инверторный кондиционер. Вслед за Toshiba весь мир перешел к разработке и продаже кондиционеров на базе инверторной технологии.</p> <p>1993 – бесшумные и экономичные цифровые инверторные кондиционеры с двухроторным компрессором.</p> | <p>2000 – Daiseikai, первый в мире бытовой кондиционер, очищающий воздух с качеством профессионального воздухоочистителя.</p> <p>2010 – SMMS-i, первая в мире полностью инверторная VRF-система с тремя компрессорами в наружном блоке.</p> <p>2012 – SHRM-i, впервые VRF-система с рекуперацией тепла оснащена тремя инверторными компрессорами.</p> <p>2014 – корпорация Toshiba вошла в TOP-100 ведущих инновационных брендов (по данным медиакомпания Thomson Reuters).</p> |
|--|---|

Toshiba – научный и технический лидер

В XXI веке Toshiba – одна из крупнейших в мире компаний, с многомиллиардным оборотом и 206000 сотрудников. Toshiba Air Conditioning продает кондиционеры более чем в 120 странах мира и имеет более 2400 патентов в Японии и других странах – выдающийся показатель для любой компании.

Японский завод Фудзи с видом на великолепную гору Фудзияма, самую высокую и впечатляющую вершину Японии, – главная производственная база Toshiba. Здесь изготавливаются компрессоры любого размера и конфигурации, производятся мультizonальные системы Super MMS-i и сплит-системы. Отсюда начинается путь кондиционеров Toshiba во все уголки мира.

Айрс, передовой учебный центр Toshiba по системам кондиционирования воздуха, обучает торговых представителей Toshiba, технических специалистов и проектировщиков. Научно-исследовательский центр Toshiba проводит экспериментальные работы, взаимодействует с ведущими университетами, что позволяет создавать все более совершенные, экономичные и производительные компоненты климатических систем.

Все заводы Toshiba получили сертификат ISO 9001 по управлению и обеспечению качества. Компания – признанный лидер в создании энергосберегающих товаров. Именно Toshiba первой в Японии начала использовать хладагент R410A при выпуске всех своих изделий. Продукция Toshiba заслужила международное признание и 14 наград в области защиты окружающей среды.

VRF-системы нового поколения SMMS-*i*

Непрерывное стремление к инновациям и интеллект — вот что позволяет корпорации Toshiba создавать совершенные системы кондиционирования

SMMS
SUPER MODULAR MULTI SYSTEM 



Иновации

Новые двухроторные компрессоры постоянного тока и векторное инверторное управление позволяют системе достичь высочайшего в отрасли коэффициента эффективности COP, равного 6,41* (при 50% нагрузке).

Примечания: *наружный блок 8HP модель для европейского рынка.
Рассчитано на основе спецификации JRA4048:2006.



Изобретательность

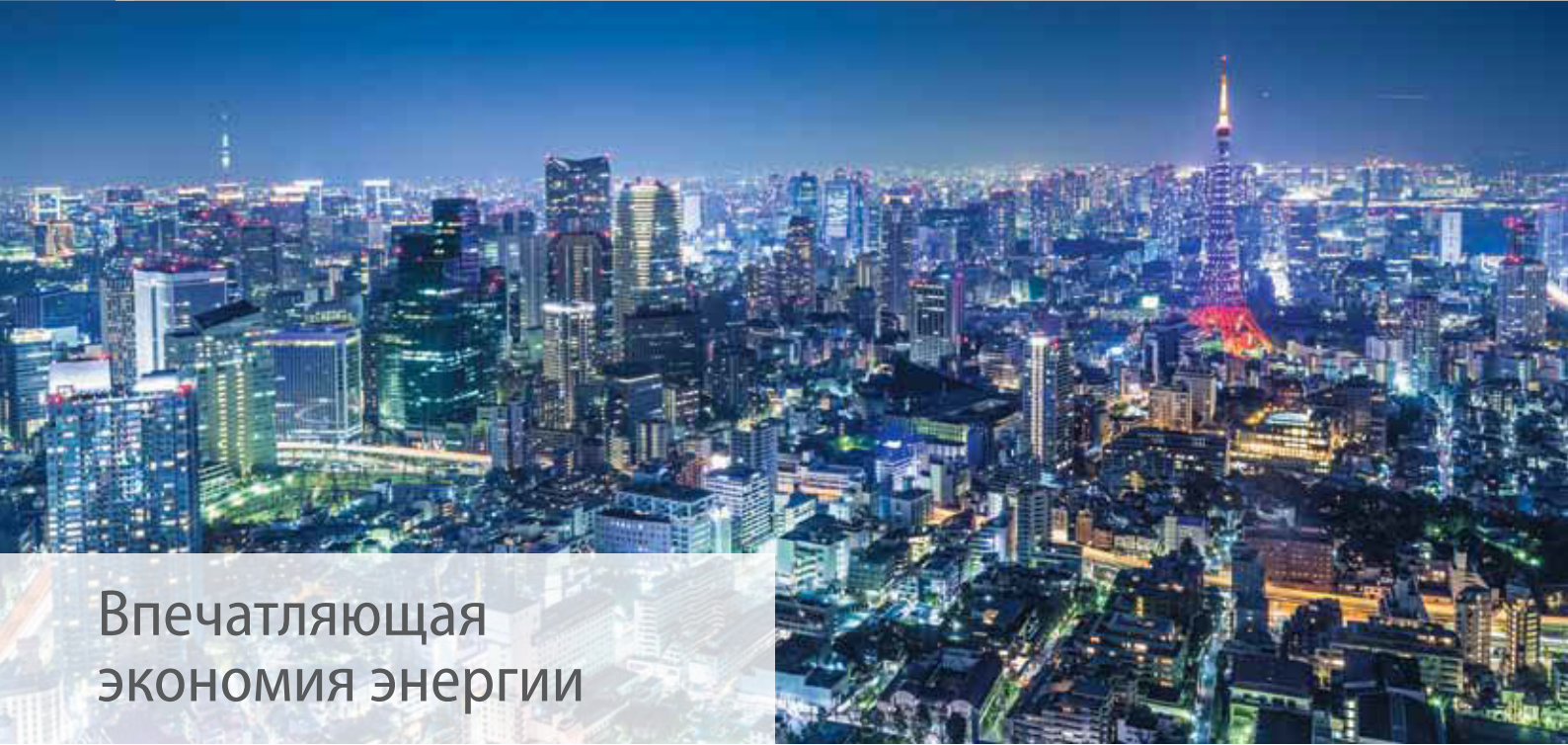
Гибкость системы SMMS-*i* превосходит все ожидания. Длина ветви трассы может достигать 235 м, а перепад высот между внутренними блоками — 40 метров!



Интеллект

Разработанная корпорацией Toshiba интеллектуальная система управления гарантирует, что в каждом помещении постоянно будет точно поддерживаться желаемая температура, независимо от типа внутренних блоков и длины трассы.





Впечатляющая экономия энергии

Только в системе SMMS-i: мощные наружные блоки с 3 компрессорами и 3 инверторами*

1. Новый двухроторный компрессор постоянного тока
Каждый наружный блок 14 HP и 16 HP оснащен тремя двухроторными компрессорами постоянного тока с инверторными приводами. Остальные блоки (8, 10, 12 HP) имеют по два компрессора. Новые современные компрессоры, разработанные корпорацией Toshiba, позволяют повысить как энергоэффективность, так и уровень комфорта.

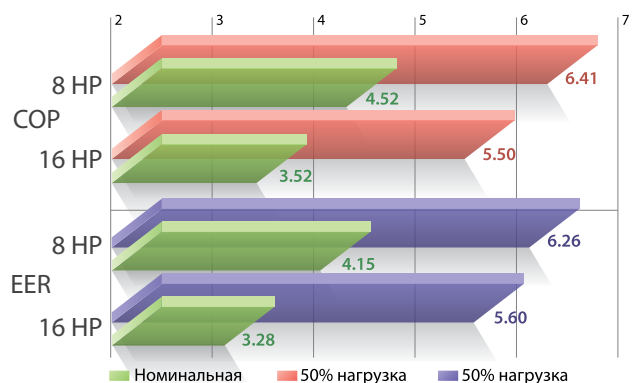
2. Инвертор с точным векторным управлением
Полностью инверторное управление, применяемое в Toshiba SMMS-i, позволяет точно контролировать производительность всех трёх компрессоров в каждом блоке.



Повышенная энергоэффективность и забота об окружающей среде

Благодаря двухроторным компрессорам постоянного тока и векторному инверторному управлению эффективность SMMS-i достигает высочайшего в отрасли значения COP=6,41 (при частичной нагрузке).

Высокая производительность при частичной нагрузке компрессоров позволила Toshiba снизить общий расход электроэнергии на кондиционирование зданий.



8 HP : MMY-MAP0804HT8-E
16 HP : MMY-MAP1604HT8-E

* Модели 14 HP и 16 HP

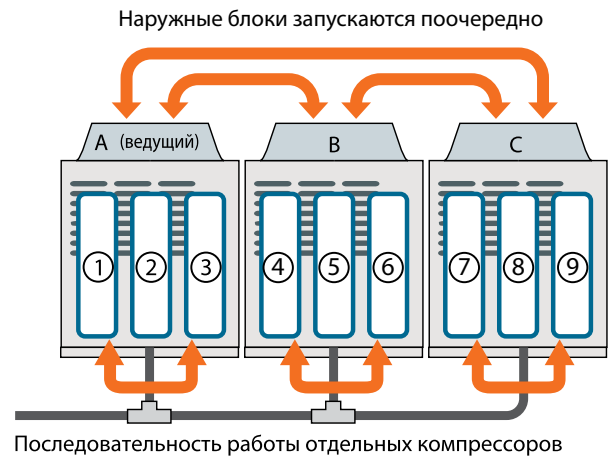
Надежность

При использовании двухроторных компрессоров:

- нагрузка распределяется более равномерно;
- время работы отдельных компрессоров выравнивается более точно;
- повышена эффективность наружных блоков в целом;
- исключены резкие скачки мощности.

Чрезмерная или недостаточная холодопроизводительность, характерные для систем без инверторных приводов, полностью устранены, так как микроклимат поддерживается без частого включения и отключения компрессоров.

Использование инверторных приводов снижает вероятность поломки компрессоров по сравнению с обычными системами.



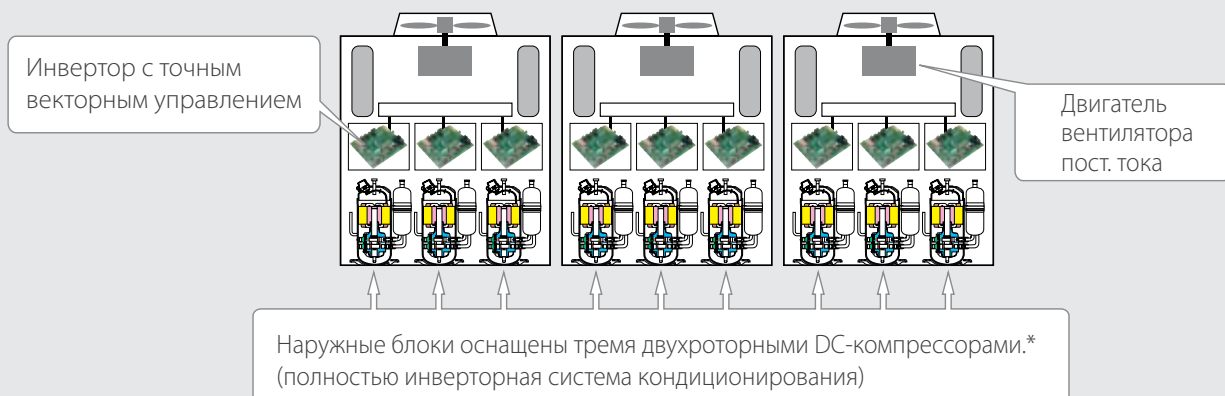
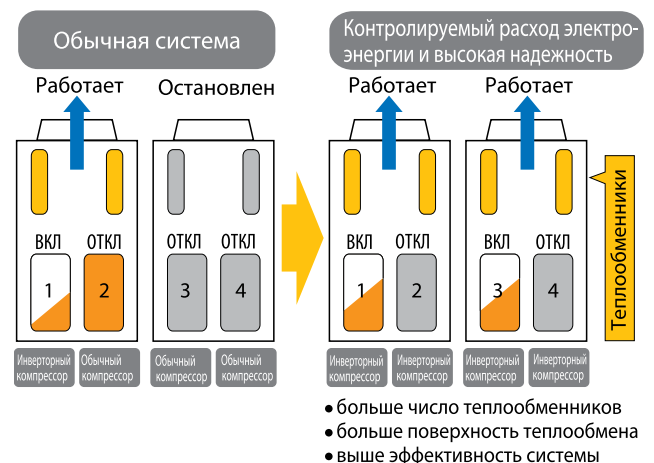
Высокая эффективность снижает расход электроэнергии

Система определяет, какой теплообменник следует использовать, и регулирует скорость компрессора для достижения максимальной эффективности.

Хладагент распределяется по нескольким теплообменникам одновременно, при этом повышается площадь теплопередачи.

Инверторы непрерывно регулируют систему, обеспечивая минимальный расход электроэнергии при заданной производительности.

В результате пользователи наслаждаются комфортной температурой в каждом помещении, а окружающая среда защищена от чрезмерного загрязнения.



*Наружные блоки 14, 16 HP

Двухроторный компрессор

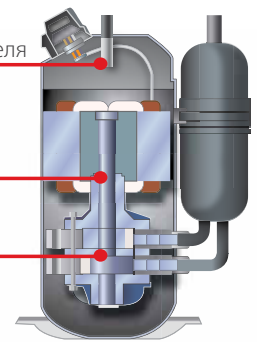
В SMMS-i снижены потери давления сжатия и трения благодаря оптимальному положению нагнетательного патрубка.

Площадь поверхности магнитов ротора увеличена, а специальные прорези повышают эффективность и снижают шум двигателя.

Повышена эффективность двигателя

Новая конструкция каналов

Максимальная надежность и защита

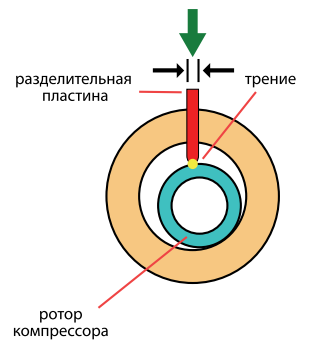


Улучшенные компоненты

Вихревые потери в каждом двигателе уменьшены благодаря компактным магнитным роторам новой конструкции.

- Уменьшена толщина разделительной пластины.
- Уменьшена площадь контакта разделительной пластины ротора.

Снижение давления пластины на ротор компрессора и силы трения увеличивает эффективность работы как двигателя компрессора, так и системы кондиционирования Toshiba SMMS-i в целом.

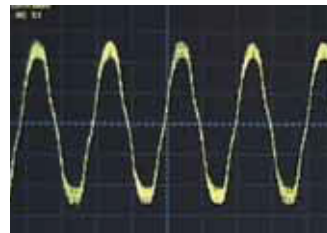


Мощный инвертор

Полностью инверторное управление позволяет точно контролировать производительность системы.

Инвертор с векторным управлением мгновенно превращает ток в гладкую синусоиду. В результате двигатель компрессора вращается исключительно плавно, повышая эффективность.

Плавная синусоида



Плата управления



Преимущества полностью инверторной системы

Одними из главных преимуществ VRF системы SMMS-i являются точное управление скоростью и высокая эффективность компрессоров. При неполной загрузке система стабильно работает с низкой скоростью, потребляя минимальное количество электроэнергии.

Инверторный компрессор + компрессор с постоянной скоростью

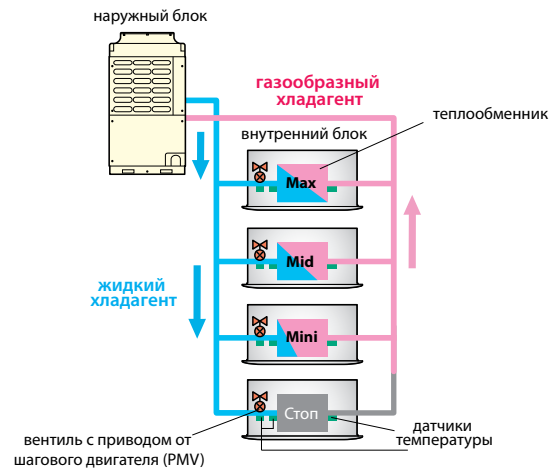
Полностью инверторные двухроторные компрессоры

Эффективность	Низкая эффективность при работе компрессора с постоянной скоростью.	Высокая эффективность компрессоров даже при максимальной тепловой нагрузке.
Надежность	Инверторный компрессор работает постоянно. Ограниченные условия резервирования при неисправности компрессора.	Время работы одинаково для всех компрессоров. При неисправности в одном из компрессоров, система продолжает вырабатывать 67% номинальной производительности.
Комфорт	Скачки в производительности системы при включении/выключении компрессора с постоянной скоростью.	При минимальной тепловой нагрузке компрессор работает на минимальной мощности. Стабильная работа компрессора при низкой уличной температуре.

Движение хладагента

В системе кондиционирования Toshiba перед каждым внутренним блоком устанавливается электронный терморегулирующий вентиль расхода хладагента (PMV).

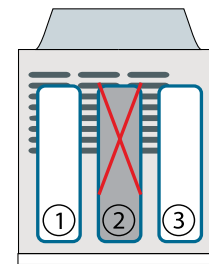
PMV имеет 1500 положений расхода фреона во внутреннем блоке, что в свою очередь позволяет точно управлять производительностью компрессоров VRF системы SMMS-i.



Резервирование при неисправности компрессора

Мультизональные системы Toshiba SMMS-i очень надежны. Но даже в маловероятном случае поломки какого-либо компонента система не теряет работоспособности.

Если возникает неисправность в одном из компрессоров наружного блока, то блок продолжает вырабатывать 67% номинальной производительности.

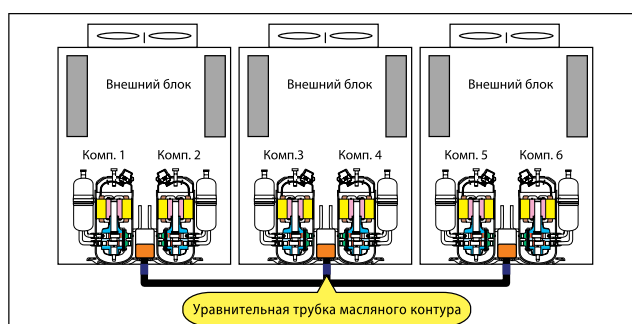
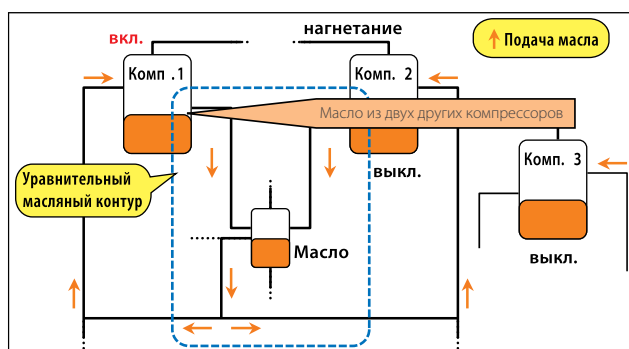


Система контроля уровня масла – уникальное изобретение Toshiba

Система распределения масла поддерживает стабильный необходимый уровень масла в компрессорах. В системе несколько компрессоров, и работающий в данный момент компрессор может получать хладагент и масло от других компрессоров и наружных блоков без дополнительного расхода электроэнергии (системы SMMS-i, SHRM-i).

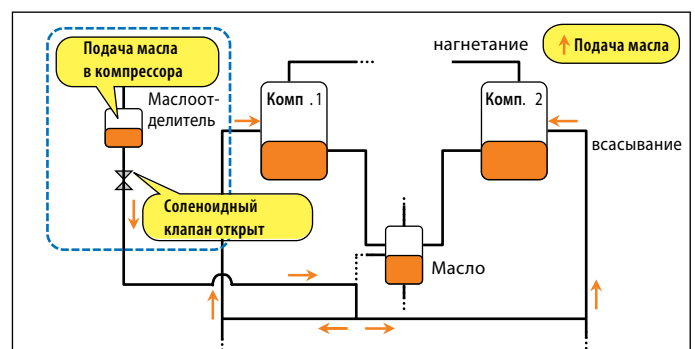
1) Управление распределением масла

Выравнивает количество масла в двух или трех компрессорах одного внешнего блока.



2) Управление подачей масла

Накапливает масло в маслоотделителе. Если количество масла становится недостаточным — подает его в компрессор.



3) Перераспределение масла между внешними блоками

Перераспределяет масло между внешними блоками, по уравнильной трубке подавая его в блок, где возник недостаток масла.



Монтаж стал легче

Гибкая конструкция фреоновой трассы облегчает проектирование

Современная технология распределения хладагента и конструкция трассы позволили Toshiba SMMS-i достичь выдающихся показателей: расстояние от наружного до внутреннего блока до 235 м, а перепад высот между внутренними блоками до 40 м. Эти две особенности исключительно удобны для проектировщика систем кондиционирования.

Система способна полностью кондиционировать 11-этажное здание (40 метров по вертикали между внутренними

блоками). Это значительно облегчает проектирование и монтаж VRF-системы в зданиях с множеством небольших комнат, а также в случае перепланировки помещений.

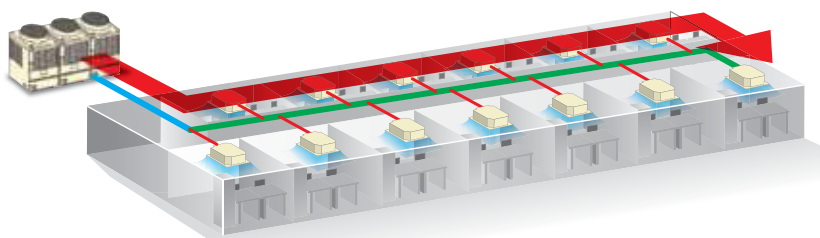
Если наружный блок установлен выше внутренних блоков системы, то максимальный перепад высот между наружным и внутренним блоками в некоторых случаях может достигать 70 метров, что соответствует 20-этажному зданию с высотой этажа 3,5 метра.



Максимальный перепад высот между внутренними блоками **40 м**, между внутренним и наружным **70 м**.

Эквивалентная длина трассы

235 м

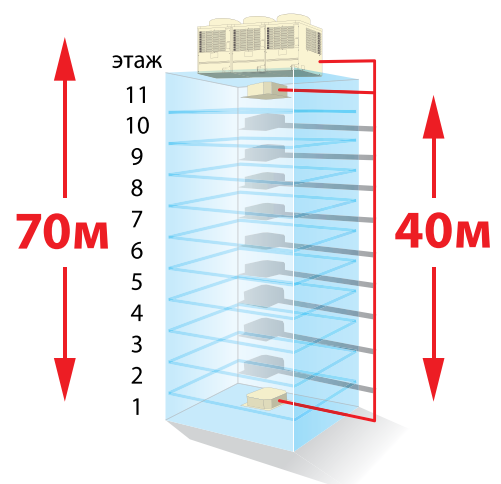


Длина магистральной трубы

120 м

Длина ветви трассы после 1 разветвителя

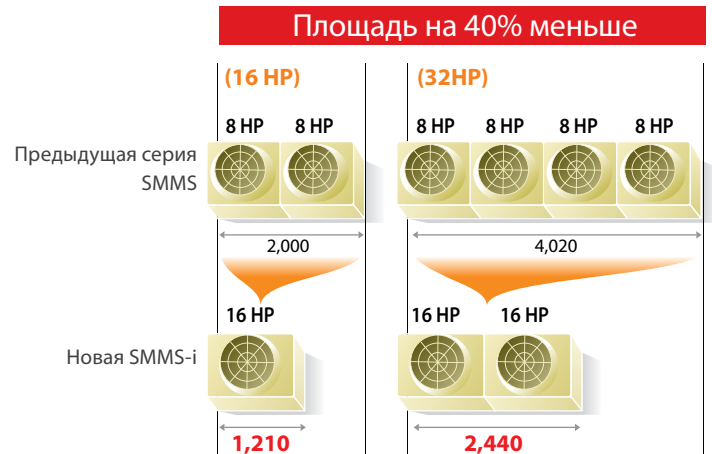
90 м



Компактные наружные блоки

Мощные блоки 16HP имеют те же размеры, что остальные блоки. Это позволяет удобнее и свободнее проектировать систему кондиционирования. Экономия места, необходимого для установки наружных блоков, достигает 40%.

Это огромное преимущество в тех случаях, когда допустимый вес блоков и свободное пространство жестко ограничены.



У системы SMMSi 16HP габариты и масса наружного блока составляют всего 2/3 от параметров предыдущей системы.

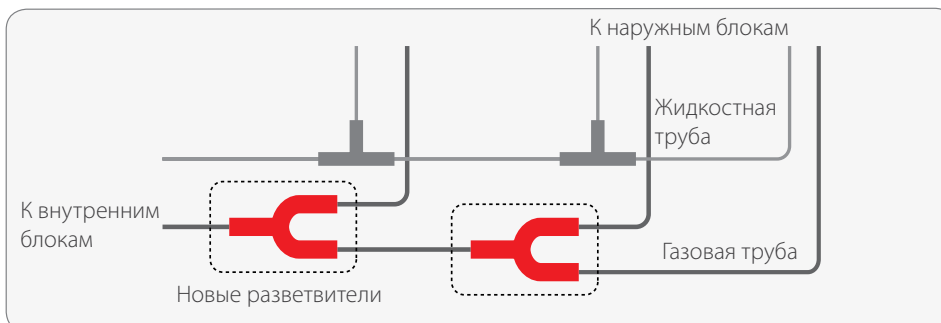
Y-образные разветвители на газовой линии

Благодаря новым Y-разветвителям (тройникам) упрощены компоновка и монтаж трассы.

Как видно на рисунке, Y-образные разветвители на подводящих газовых линиях наружных блоков уменьшают сопротивление потоку хладагента, что ведёт к увеличению общей и магистральной протяжённости фреонопроводов системы и облегчает возврат масла в компрессоры.

Y-разветвители позволили уменьшить количество изгибов труб, что упрощает монтаж и снижает потери давления в контуре.

Y-образные разветвители на газовой линии, соединяющей наружные блоки SMMS-i, сглаживают потоки хладагента в каждой ветви трассы и повышают надёжность системы в целом.



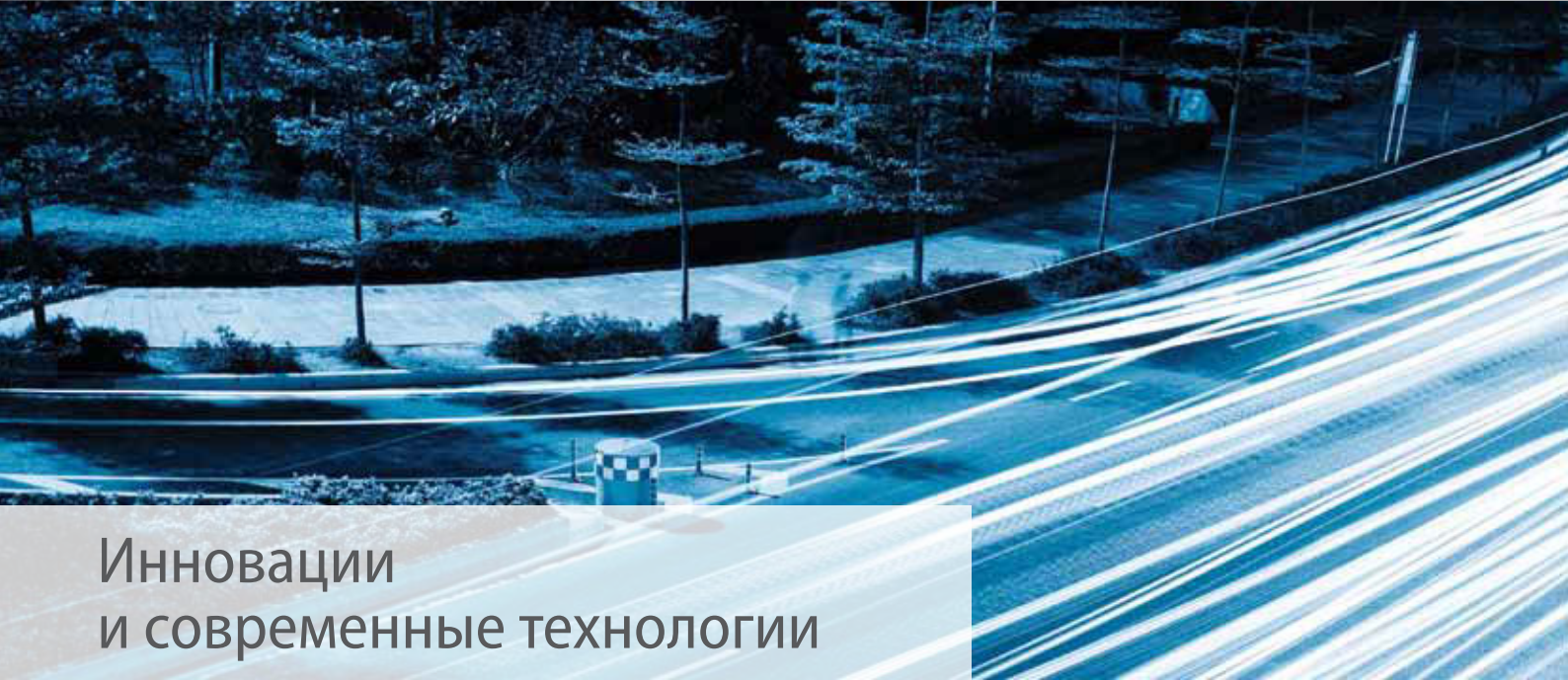
RBM-BT14E (Газовая труба)

Инспекционное окно



Крышка легко сдвигается в сторону и открывает доступ к плате управления. Теперь не нужно снимать панель с наружного блока.

Эта особенность SMMS-i обеспечила удобный доступ к инверторной плате для обслуживания, адресации, тестового пуска и т.п.



Инновации и современные технологии

Интеллектуальное управление VRF-системой

Температура в каждой комнате — под полным контролем!

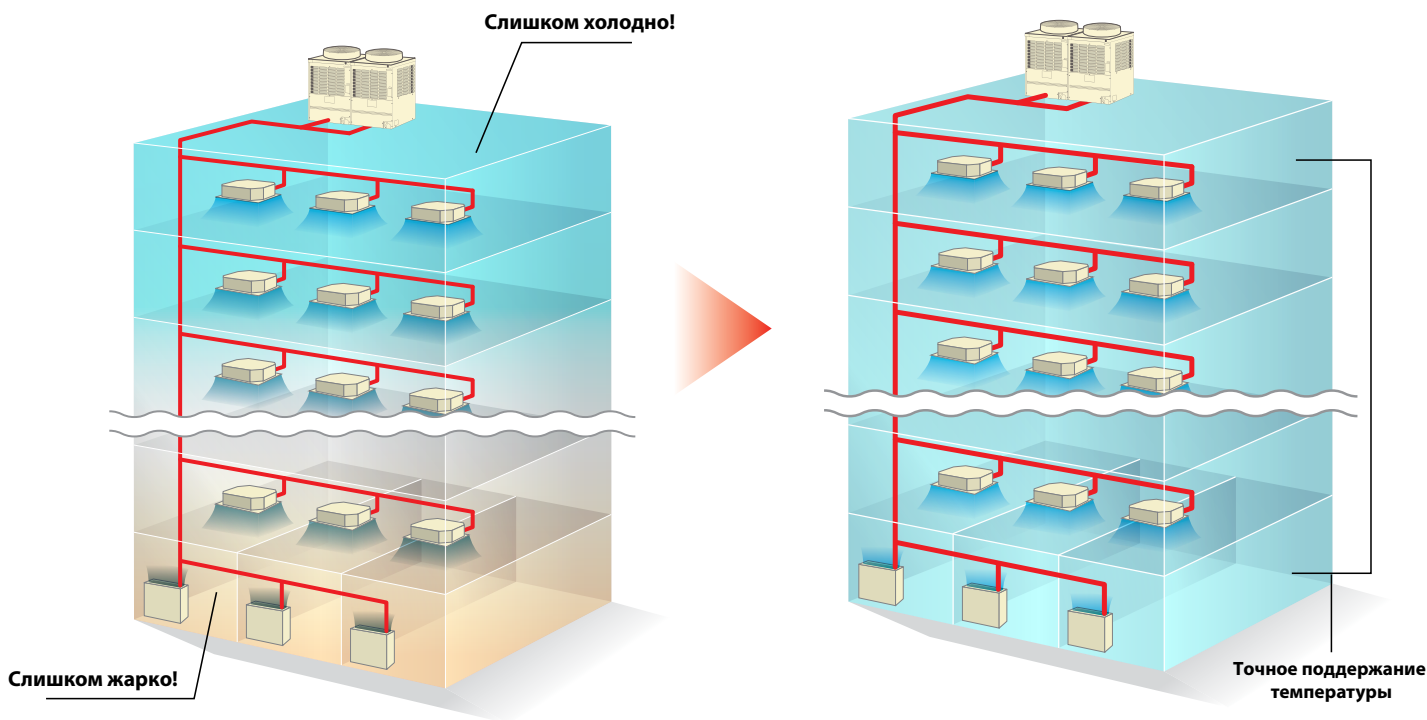
Разработанная Toshiba интеллектуальная система управления гарантирует, что в каждом помещении будет точно поддерживаться желаемая температура, независимо от типа внутренних блоков, длины трассы и перепада высот.

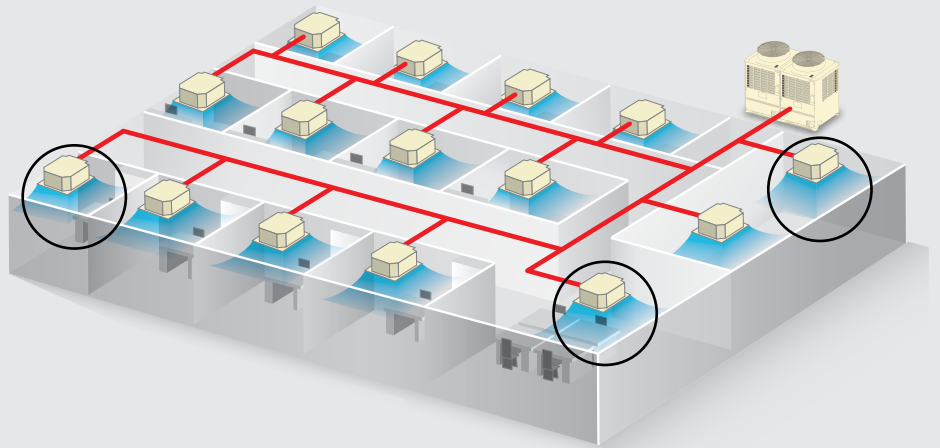
Поток хладагента оптимизируется не только в каждом отдельном блоке SMMS-i, но и в системе в целом.

- В VRF-системах, содержащих большое число блоков, из-за различного расстояния до наружных блоков в некоторых внутренних блоках образуется избыток

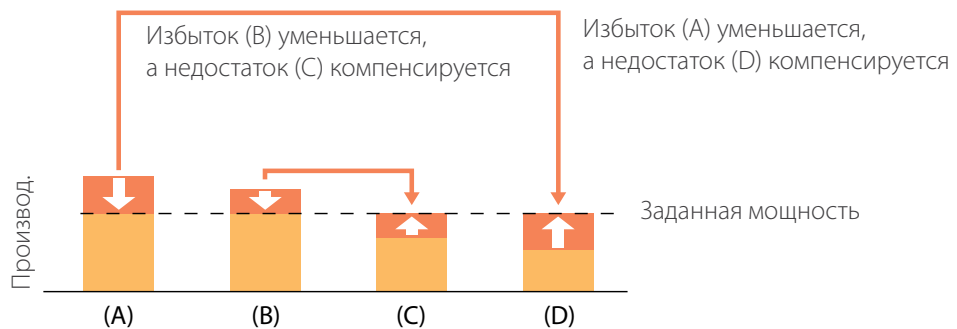
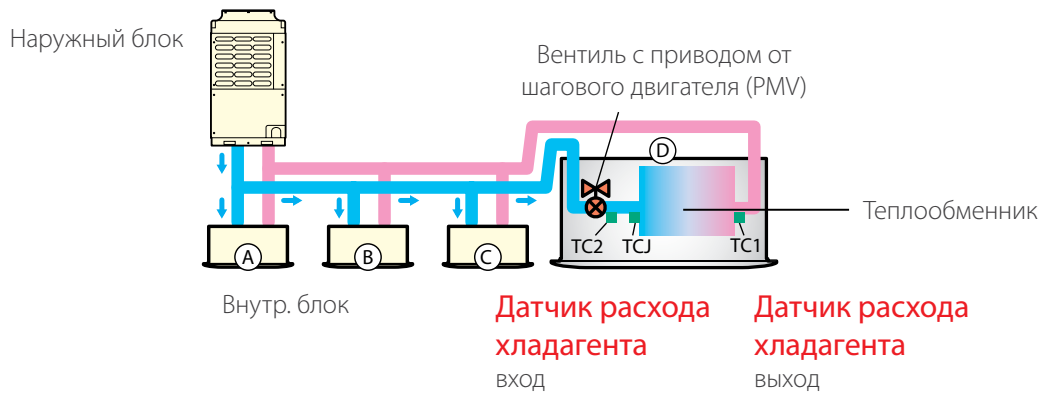
хладагента, а в других — недостаток.

- При движении хладагента по трубам фреоновой трассы происходит потеря давления и утечка тепла, в результате в каждый блок может попадать неоптимальное количество хладагента.
- Интеллектуальная система непрерывно контролирует датчики расхода хладагента и проходное сечение вентиля PMV. Благодаря этому SMMS-i точно поддерживает заданную температуру в каждом помещении даже при перепаде высот между ними до 40 метров.





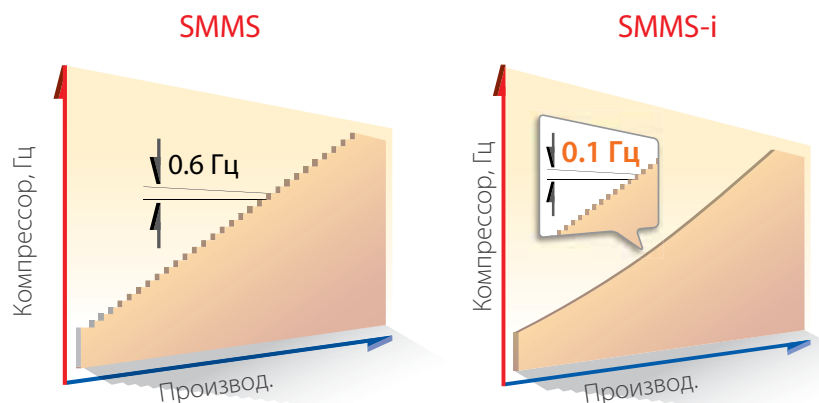
Потоки хладагента регулируются так, чтобы в каждом помещении точно поддерживалась индивидуально заданная температура.



Абсолютно точное управление

Сверхточное управление скоростью вращения компрессора: шаг регулировки 0,1 Гц

Система управления поддерживает в каждый момент времени именно ту производительность, которая требуется. Потери энергии и колебания температуры в помещении при изменении частоты сведены к минимуму.



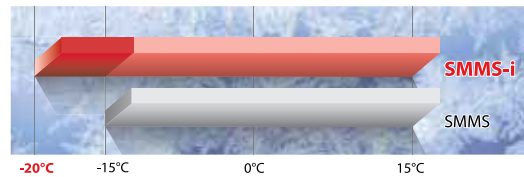


Производительность и надежность

Комфорт круглый год

SMMS-i гарантирует точное поддержание комфортной температуры как летом в режиме охлаждения, так и зимой, работая на обогрев. Система отлично работает даже в экстремальных условиях: обогрев при наружной температуре до -20°C и охлаждение, когда на улице до +43°C.

	SMMS-i	SMMS
охлаждение	от -5°C до +43°C	
обогрев	-20°C до +15°C	-15°C до +15°C



Эффективное управление воздушным потоком



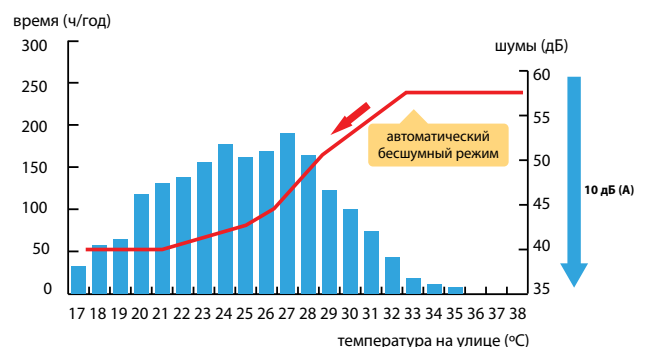
Инженеры корпорации Toshiba постарались оптимизировать расход воздуха и его скорость, одновременно снизив уровень шума.

Усовершенствования в SMMS-i:

- Запатентованная конструкция рабочего колеса вентилятора с 4 лопастями и увеличенным диаметром (740 мм)
- Новая конструкция защитной решетки вентилятора
- Мощный электродвигатель

Улучшенное управление воздушными потоками позволило повысить энергетическую эффективность. Удалось также увеличить стандартное статическое давление в случае, если наружные блоки установлены в помещении (на техническом этаже).

Исключительно низкий уровень шума



Шум наружных блоков зависит от двух факторов: скорости вращения движущихся компонентов, а также их конструкции и использованных материалов. Новое инверторное управление двигателем вентилятора позволило снизить его скорость до всего лишь 60 об/мин. Кожухи компрессоров и корпуса наружных блоков сконструированы так, чтобы максимально поглощать шум компрессоров.

Функция равномерного распределения нагрузки между компрессорами, а также новая конструкция теплообменника позволяют системе SMMS-i большую часть времени работать при невысокой нагрузке. В результате уровень шума минимален.

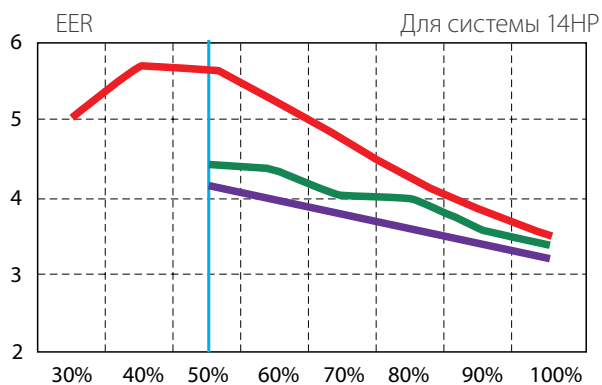


Высокая производительность и экономичность при частичной нагрузке

Коэффициенты COP и EER рассчитываются для номинальных условий, когда компрессоры загружены на 100%. Температура, совпадающая с номинальной, бывает в российском климате лишь несколько дней в году, а большую часть времени VRF-система работает при низкой или средней нагрузке.

Поэтому оптимальной оказывается не система, обладающая максимальной производительностью при пиковой тепловой нагрузке, а та, что эффективнее всех работает при частичной нагрузке компрессоров.

Климатическая техника Toshiba приобрела известность и признание потребителей благодаря высокой эффективности именно при частичной нагрузке. Три инвертора и три компрессора новой конструкции в наружном блоке SMMS-i позволяют еще точнее контролировать нагрузку системы и достичь еще большей эффективности.





















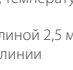

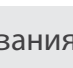

- 3 инверторных двухроторных компрессора
- 1 инверторный спиральный компрессор
- 1 инверторный + 2 спиральных компрессора с постоянной скоростью

На схеме - сравнение эффективности SMMS-i с другими системами. Обратите внимание: хотя при 100% нагрузке все системы имеют сходные значения EER и COP, но только SMMS-i сохраняет высокую эффективность даже при 30% нагрузке, при которой другие системы вообще не могут работать!

Компрессоры 1 инвертор 2 с пост. скоростью	Загрузка	Компрессоры 3 инвертора

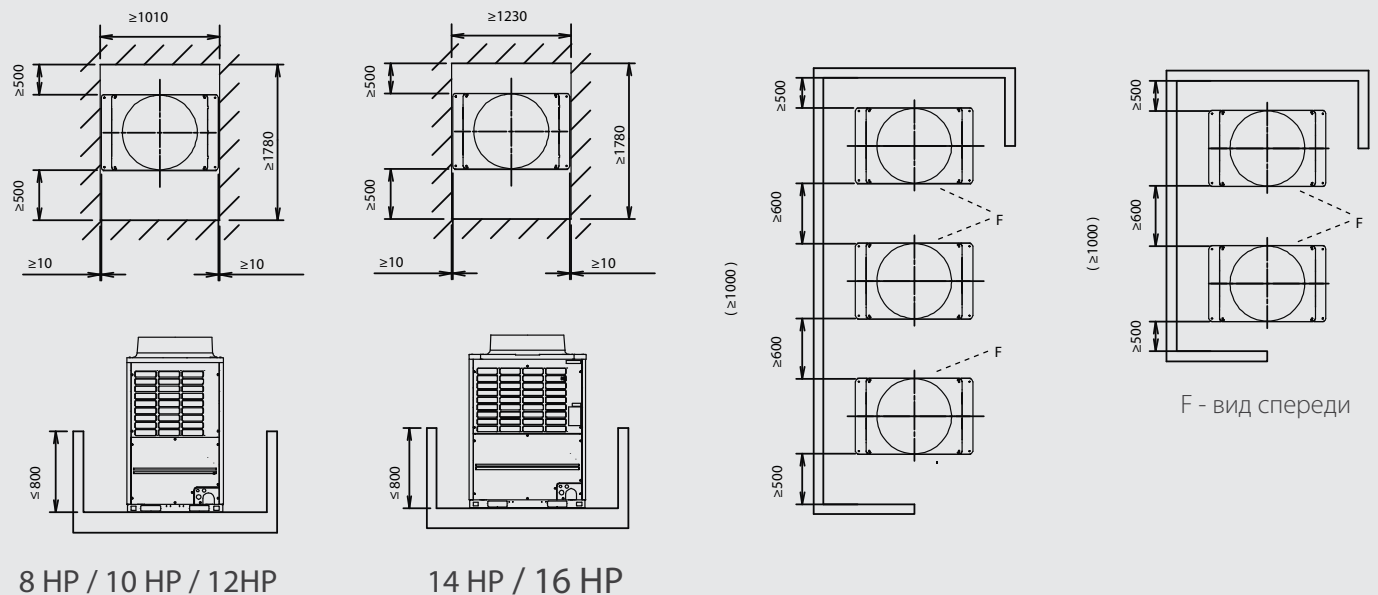
В таблице показаны преимущества 3 инверторных компрессоров. Вместо одного компрессора, работающего на максимальной скорости, нагрузка равномерно распределяется между 3 компрессорами. Общая производительность та же, а потребляемая мощность и износ компрессоров ниже.

SMMS-i (Производство Япония)

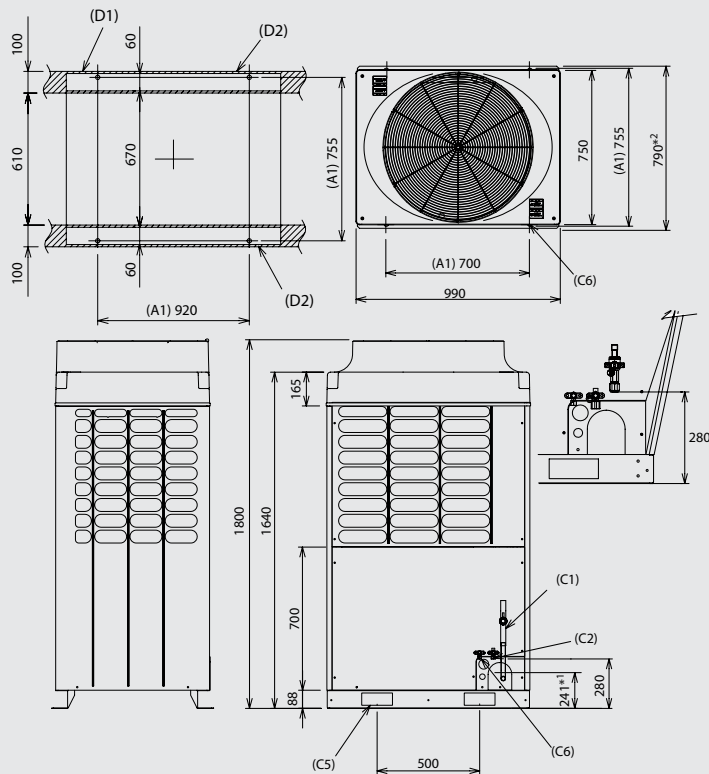
Стандартные наружные блоки				Высокоэффективные наружные блоки																		
Модель (MMY-)	Холодопроизводительность	Теплопроизводительность	Внешний вид	Модель (MMY-)	Холодопроизводительность	Теплопроизводительность	Внешний вид															
5 HP	MAP0501HT8-E	14,0 кВт	16,0 кВт		16 HP	AP1624HT8-E																
6 HP	MAP0601HT8-E	16,0 кВт	18,0 кВт																			
8 HP	MAP0804HT8-E	22,4 кВт	25,0 кВт																			
10 HP	MAP1004HT8-E	28,0 кВт	31,5 кВт																			
12 HP	MAP1204HT8-E	33,5 кВт	37,5 кВт																			
14 HP	MAP1404HT8-E	40,0 кВт	45,0 кВт																			
16 HP	MAP1604HT8-E	45,0 кВт	50,0 кВт																			
18 HP	AP1814HT8-E	50,4 кВт	56,5 кВт					24 HP	AP2424HT8-E													
20 HP	AP2014HT8-E	56,0 кВт	63,0 кВт																			
22 HP	AP2214HT8-E	61,5 кВт	69,0 кВт																			
24 HP	AP2414HT8-E	68,0 кВт	76,5 кВт																			
26 HP	AP2614HT8-E	73,0 кВт	81,5 кВт																			
28 HP	AP2814HT8-E	78,5 кВт	88,0 кВт																			
30 HP	AP3014HT8-E	85,0 кВт	95,0 кВт								30 HP	AP3024HT8-E										
32 HP	AP3214HT8-E	90,0 кВт	100,0 кВт																			
34 HP	AP3414HT8-E	96,0 кВт	108,0 кВт																			
36 HP	AP3614HT8-E	101,0 кВт	113,0 кВт																			
38 HP	AP3814HT8-E	106,5 кВт	119,5 кВт		36 HP	AP3624HT8-E																
40 HP	AP4014HT8-E	112,0 кВт	127,0 кВт																			
42 HP	AP4214HT8-E	118,0 кВт	132,0 кВт																			
44 HP	AP4414HT8-E	123,5 кВт	138,0 кВт																			
46 HP	AP4614HT8-E	130,0 кВт	145,0 кВт											40 HP	AP4024HT8-E							
48 HP	AP4814HT8-E	135,0 кВт	150,0 кВт																			
								42 HP	AP4224HT8-E													
																	44 HP	AP4424HT8-E				
																				46 HP	AP4624HT8-E	
											48 HP	AP4824HT8-E										

- Данные приведены для моделей 50 Гц. Данные моделей 60 Гц см. в технической документации.
- Указаны приблизительные значения холодо- и теплопроизводительности.
- Имеются также системы, работающие только на охлаждение.
- Питание: 3 фазы, 50 Гц 400 В (380 ~ 415 В)
- Скачки напряжения не должны превышать ±10%.
- Номинальные условия: Охлаждение: температуры в помещении 27°C DB/19°C WB, температура на улице 35°C.
- Обогрев: температура в помещении 20°C, температура на улице 7°C DB/6°C WB
- Стандартная трасса состоит из магистральной трубы длиной 5 м и ответвления длиной 2,5 м с перепадом высот 0 м.
- Макс. полная длина трассы равна сумме длин всех труб жидкостной или газовой линии

Пространство для монтажа и обслуживания



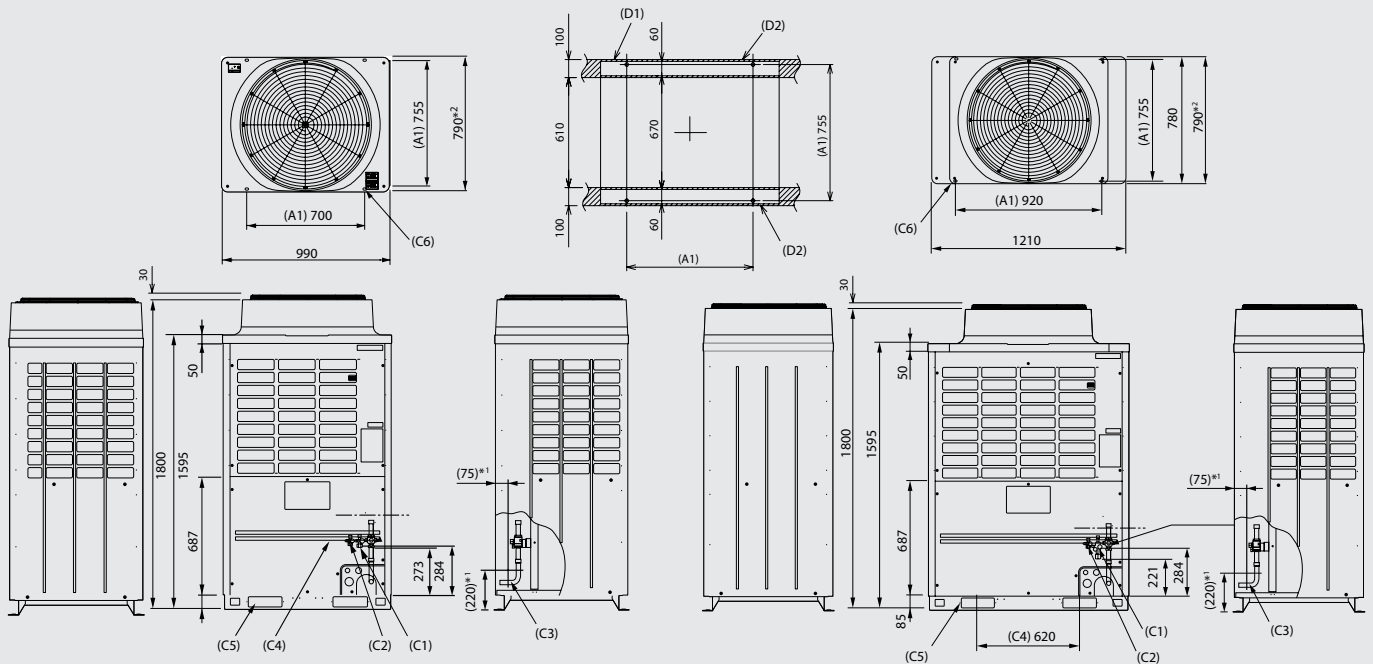
Модель: ММУ-МАР0501, МАР0601



- (A1) Между анкерными болтами
- (C1) Подключение газовой трубы [A]
- (C2) Подключение жидкостной трубы [B]
- (C3) Колено трубы
- (C4) Подключение балансировочной трубы $\varnothing 9.5$
- (C5) Отверстие для подъема блока (2-60x150)
- (C6) Прорезь в корпусе (4-15x20)
- (D1) Крепящаяся к фундаменту секция нижней панели
- (D2) Фундамент
- *1 Рекомендованное место колена трубы
- *2 С учетом опор













Модель: ММУ-МАР0804, МАР1004, МАР1204

Модель: ММУ-МАР1404, МАР1604



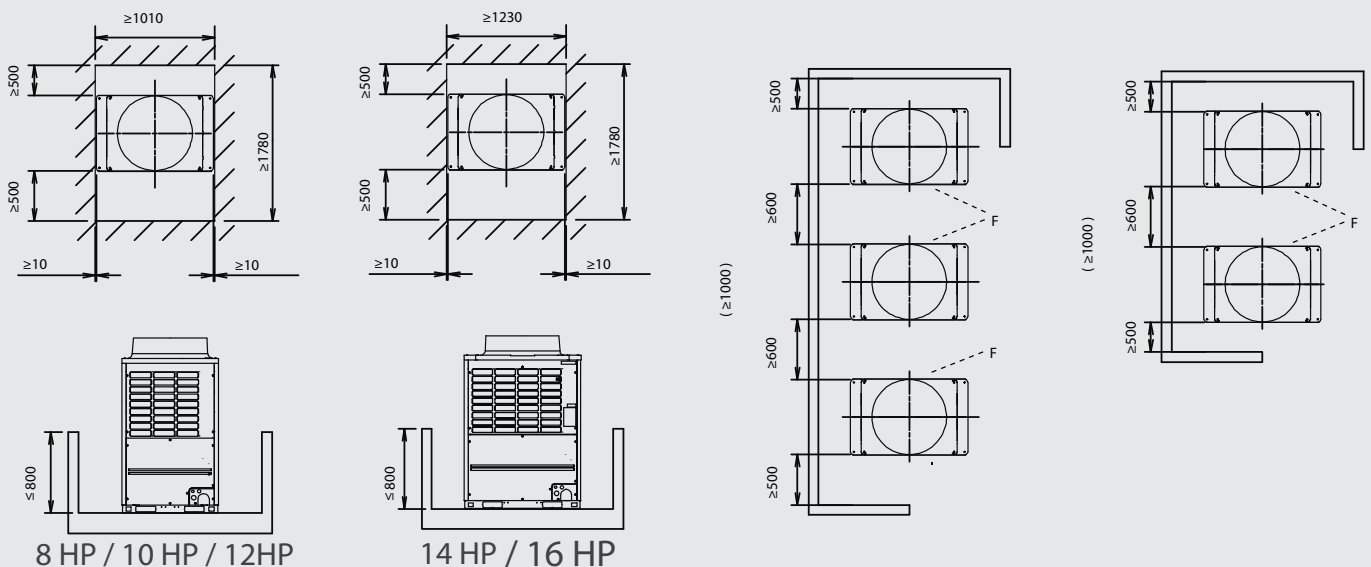
Модель	МАР0501Т8	МАР0601Т8	МАР0804	МАР1004	МАР1204	МАР1404	МАР1604
A \varnothing	15,9	15,9	22,2	22,2	28,6	28,6	28,6
B \varnothing	9,5	9,5	12,7	12,7	12,7	15,9	15,9

SMMS-i (Производство Таиланд)

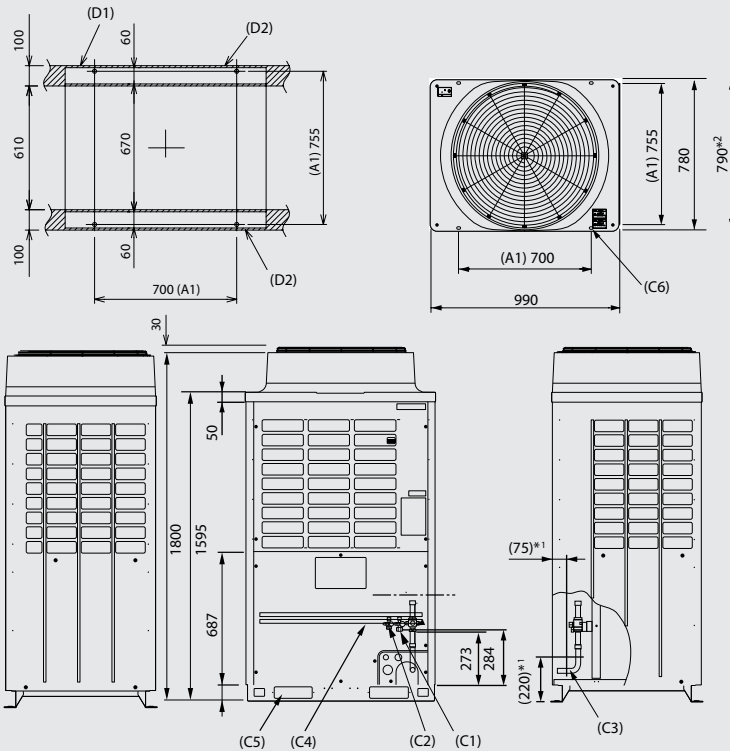
Стандартные наружные блоки				Высокоэффективные наружные блоки					
	Модель (ММУ-)	Холодопроизводительность	Теплопроизводительность	Внешний вид		Модель (ММУ-)	Холодопроизводительность	Теплопроизводительность	Внешний вид
8 HP	MAP0804HT8P-E	22,4 кВт	25,0 кВт						
10 HP	MAP1004HT8P-E	28,0 кВт	31,5 кВт						
12 HP	MAP1204HT8P-E	33,5 кВт	37,5 кВт						
14 HP	MAP1404HT8P-E	40,0 кВт	45,0 кВт		16 HP	AP1624HT8P-E	45,0 кВт	50,0 кВт	
16 HP	MAP1604HT8P-E	45,0 кВт	50,0 кВт						
18 HP	AP1814HT8P-E	50,4 кВт	56,5 кВт						
20 HP	AP2014HT8P-E	56,0 кВт	63,0 кВт						
22 HP	AP2214HT8P-E	61,5 кВт	69,0 кВт						
24 HP	AP2414HT8P-E	68,0 кВт	76,5 кВт		24 HP	AP2424HT8P-E	68,0 кВт	76,5 кВт	
26 HP	AP2614HT8P-E	73,0 кВт	81,5 кВт	26 HP	AP2624HT8P-E	73,0 кВт	81,5 кВт		
28 HP	AP2814HT8P-E	78,5 кВт	88,0 кВт		28 HP	AP2824HT8P-E	78,5 кВт	88,0 кВт	
30 HP	AP3014HT8P-E	85,0 кВт	95,0 кВт		30 HP	AP3024HT8P-E	85,0 кВт	95,0 кВт	
32 HP	AP3214HT8P-E	90,0 кВт	100,0 кВт		32 HP	AP3224HT8P-E	90,0 кВт	100,0 кВт	
34 HP	AP3414HT8P-E	96,0 кВт	108,0 кВт		34 HP	AP3424HT8P-E	96,0 кВт	108,0 кВт	
36 HP	AP3614HT8P-E	101,0 кВт	113,0 кВт		36 HP	AP3624HT8P-E	101,0 кВт	113,0 кВт	
38 HP	AP3814HT8P-E	106,5 кВт	119,5 кВт		38 HP	AP3824HT8P-E	106,5 кВт	119,5 кВт	
40 HP	AP4014HT8P-E	112,0 кВт	127,0 кВт		40 HP	AP4024HT8P-E	112,0 кВт	127,0 кВт	
42 HP	AP4214HT8P-E	118,0 кВт	132,0 кВт		42 HP	AP4224HT8P-E	118,0 кВт	132,0 кВт	
44 HP	AP4414HT8P-E	123,5 кВт	138,0 кВт		44 HP	AP4424HT8P-E	123,5 кВт	138,0 кВт	
46 HP	AP4614HT8P-E	130,0 кВт	145,0 кВт		46 HP	AP4624HT8P-E	130,0 кВт	145,0 кВт	
48 HP	AP4814HT8P-E	135,0 кВт	150,0 кВт		48 HP	AP4824HT8P-E	135,0 кВт	150,0 кВт	

- Данные приведены для моделей 50 Гц. Данные моделей 60 Гц см. в технической документации.
- Указаны приблизительные значения холодо- и теплопроизводительности.
- Имеются также системы, работающие только на охлаждение.
- Питание: 3 фазы, 50 Гц 400 В (380 ~ 415 В)
- Скачки напряжения не должны превышать ±10%.
- Номинальные условия: Охлаждение: температуры в помещении 27°C DB/19°C WB, температура на улице 35°C.
- Обогрев: температура в помещении 20°C, температура на улице 7°C DB/6°C WB
- Стандартная трасса состоит из магистральной трубы длиной 5 м и ответвления длиной 2,5 м с перепадом высот 0 м.
- Макс. полная длина трассы равна сумме длин всех труб жидкостной или газовой линии

Пространство для монтажа и обслуживания

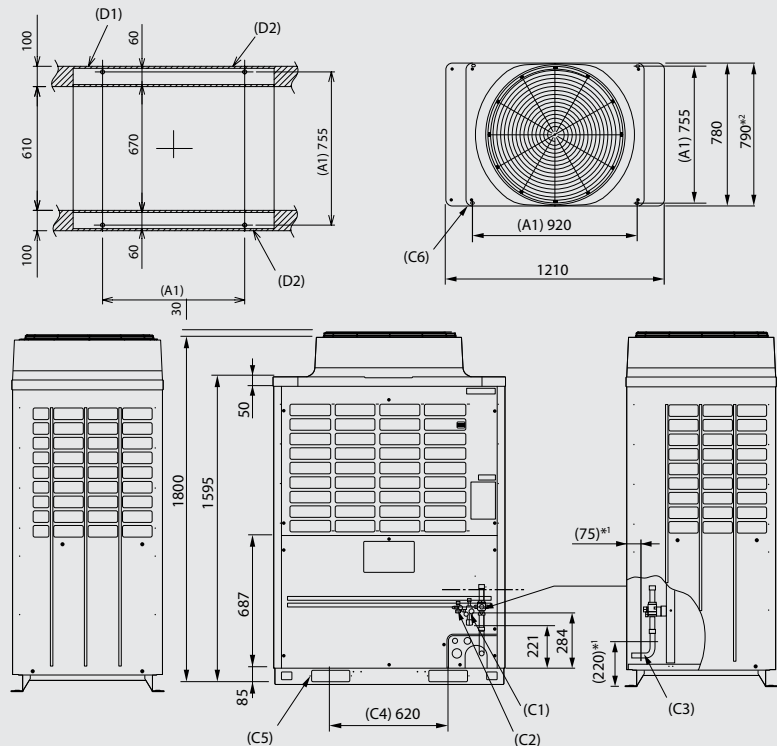


Модель: MMY-MAP0804HT8P-E, MMY-MAP1004HT8P-E, MMY-MAP1204HT8P-E
 MMY-MAP0804T8P-E, MMY-MAP1004T8P-E, MMY-MAP1204T8P-E



- (A1) Между анкерными болтами
- (C1) Подключение газовой трубы [A]
- (C2) Подключение жидкостной трубы [B]
- (C3) Колено трубы
- (C4) Подключение балансировочной трубы $\varnothing 9.5$
- (C5) Отверстие для подъема блока (2-60x150)
- (C6) Прорезь в корпусе (4-15x20)
- (D1) Крепящаяся к фундаменту секция нижней панели
- (D2) Фундамент
- *1 Рекомендованное место колена трубы
- *2 С учетом опор

Модель: MMY-MAP1404HT8P-E, MMY-MAP1604HT8P-E
 MMY-MAP1604HT8P-E, MMY-MAP1604T8P-E



- (A1) Между анкерными болтами
- (C1) Подключение газовой трубы [A]
- (C2) Подключение жидкостной трубы [B]
- (C3) Колено трубы
- (C4) Подключение балансировочной трубы $\varnothing 9.5$
- (C5) Отверстие для подъема блока (2-60x150)
- (C6) Прорезь в корпусе (4-15x20)
- (D1) Крепящаяся к фундаменту секция нижней панели
- (D2) Фундамент
- *1 Рекомендованное место колена трубы
- *2 С учетом опор

Модель	MAP0804	MAP1004	MAP1204	MAP1404	MAP1604
A \varnothing	22,2	22,2	28,6	28,6	28,6
B \varnothing	12,7	12,7	12,7	15,9	15,9

Технические характеристики наружных блоков SMMS-i, хладагент R410A

Стандартные (индивид. блоки)

Производительность Л.С.			5HP	6HP	8HP	10HP	12HP	14HP	16HP	
Модель (Япония)	Тепловой насос	(ММУ-)	MAP0501HT8-E	MAP0601HT8-E	MAP0804HT8-E	MAP1004HT8-E	MAP1204HT8-E	MAP1404HT8-E	MAP1604HT8-E	
	Только охлаждение	(ММУ-)	MAP0501T8-E	MAP0601T8-E	MAP0804T8-E	MAP1004T8-E	MAP1204T8-E	MAP1404T8-E	MAP1604T8-E	
Модель (Таиланд)	Тепловой насос	(ММУ-)	-	-	MAP0804HT8P-E	MAP1004HT8P-E	MAP1204HT8P-E	MAP1404HT8P-E	MAP1604HT8P-E	
	Только охлаждение	(ММУ-)	-	-	MAP0804T8P-E	MAP1004T8P-E	MAP1204T8P-E	MAP1404T8P-E	MAP1604T8P-E	
Тип наружного блока			инверторный							
Холодопроизводительность*			14	16	22,4	28	33,5	40	45	
Теплопроизводительность*			16	18	25	31,5	37,5	45	50	
Питание**			3 фазы (4-жильный) – 50 Гц – 400В (380-415 В)							
Электрические характеристики	Охлажд.	Потребляемая мощность	кВт	3,65	4,64	5,4	7,41	9,55	11,5	13,7
		EER		3,84	3,44	4,14	3,77	3,50	3,48	3,28
	Обогрев	Потребляемая мощность	кВт	3,84	4,65	5,53	7,5	10,2	11,2	14,2
		COP		4,16	3,94	4,52	4,2	3,67	4,02	3,52
Габаритные размеры (В x Ш x Г) MAP****HT8-E			мм	1800x990x750	1800x990x750	1830x990x780	1830x990x780	1830x990x780	1830x1210x780	1830x1210x780
Габаритные размеры (В x Ш x Г) MAP****HT8P-E				-	-	1830x990x780	1830x990x780	1830x990x780	1830x1210x780	1830x1210x780
Масса блока	Тепловой насос		228	228	242	242	242	330	330	
	Только охлаждение		227	227	241	241	241	330	330	
Компрессор	Мощность двигателя	кВт	1,1 x 2	1,4 x 2	2,3 x 2	3,1 x 2	4,2 x 2	3,0 x 3	3,6 x 3	
	Мощность двигателя	кВт	0,6	0,6	1,0	1,0	1,0	1,0	1,0	
Вентилятор	Расход воздуха	м³/ч	9,000	9,000	9,900	10,500	11,600	12,000	13,000	
	Диаметр магистр.	Газовая линия	мм	ø 15,9	ø 19,1	ø 22,2	ø 22,2	ø 28,6	ø 28,6	ø 28,6
Фреоновая трасса	Трубы	Жидкостная линия	мм	ø 9,5	ø 9,5	ø 12,7	ø 12,7	ø 15,9	ø 15,9	
		Уравнительная линия	мм	ø 9,5	ø 9,5	ø 9,5	ø 9,5	ø 9,5	ø 9,5	
Ур. звукового давления (охлаждение/обогрев)			дБ(А)	55/55	56/56	55/56	57/58	59/62	60/62	62/64
Ур. звуковой мощности (охлаждение/обогрев)			дБ(А)	75/75	76/76	77/78	78/79	82/83	82/83	83/84

Стандартные (комбинации)

Производительность Л.С.			18HP		20HP		22HP		24HP			
Модель	Тепловой насос	(ММУ-)	AP1814HT8(P)-E		AP2014HT8(P)-E		AP2214HT8(P)-E		AP2414HT8(P)-E			
	Только охлаждение	(ММУ-)	AP1814T8(P)-E		AP2014T8(P)-E		AP2214T8(P)-E		AP2414T8(P)-E			
Тип наружного блока			инверторный									
Модели блоков	Тепловой насос	(ММУ-)	MAP1004HT8(P)-E	MAP0804HT8(P)-E	MAP1004HT8(P)-E	MAP1004HT8(P)-E	MAP1204HT8(P)-E	MAP1004HT8(P)-E	MAP1204HT8(P)-E	MAP1204HT8(P)-E		
	Только охлаждение	(ММУ-)	MAP1004T8(P)-E	MAP0804T8(P)-E	MAP1004T8(P)-E	MAP1004T8(P)-E	MAP1204T8(P)-E	MAP1004T8(P)-E	MAP1204T8(P)-E	MAP1204T8(P)-E		
Холодопроизводительность*			50,4		56,0		61,5		68,0			
Теплопроизводительность*			56,4		63,0		69,0		76,5			
Питание**			3 фазы (4-жильный) – 50 Гц – 400В (380-415 В)									
Электрические характеристики	Охлажд.	Потребляемая мощность	кВт		12,81		14,82		16,96		19,66	
		EER			3,93		3,78		3,63		3,46	
	Обогрев	Потребляемая мощность	кВт		13,03		15,00		17,70		21,13	
		COP			4,34		4,20		3,90		3,62	
Масса блока	Тепловой насос		242	242	242	242	242	242	242	242	242	
	Только охлаждение		241	241	241	241	241	241	241	241	241	
Компрессор	Мощность двигателя	кВт	3,1 x 2	2,3 x 2	3,1 x 2	3,1 x 2	4,2 x 2	3,1 x 2	4,2 x 2	4,2 x 2	4,2 x 2	
	Мощность двигателя	кВт	1,0	1,0	1,0	1,0	1,0	1,0	1,0	1,0	1,0	
Вентилятор	Расход воздуха	м³/ч	10,500	9,900	10,500	10,500	11,600	10,500	11,600	11,600	11,600	
	Диаметр магистр.	Газовая линия	мм	ø 28,6		ø 28,6		ø 34,9		ø 34,9		
Фреоновая трасса	Трубы	Жидкостная линия	мм	ø 15,9		ø 15,9		ø 19,1		ø 19,1		
		Уравнительная линия	мм	ø 9,5		ø 9,5		ø 9,5		ø 9,5		
Уровень звукового давления (охлаждение/обогрев)			дБ(А)	59,5/60,5		60,0/61,0		61,5/63,5		62/65		

Стандартные (комбинации)

Производительность Л.С.			26HP		28HP		30HP			
Модель	Тепловой насос	(ММУ-)	AP2614HT8(P)-E		AP2814HT8(P)-E		AP3014HT8(P)-E			
	Только охлаждение	(ММУ-)	AP2614T8(P)-E		AP2814T8(P)-E		AP3014T8(P)-E			
Тип наружного блока			инверторный							
Модели блоков	Тепловой насос	(ММУ-)	MAP1604HT8(P)-E	MAP1004HT8(P)-E	MAP1604HT8(P)-E	MAP1204HT8(P)-E	MAP1604HT8(P)-E	MAP1404HT8(P)-E		
	Только охлаждение	(ММУ-)	MAP1604T8(P)-E	MAP1004T8(P)-E	MAP1604T8(P)-E	MAP1204T8(P)-E	MAP1604T8(P)-E	MAP1404T8(P)-E		
Холодопроизводительность*			73,0		78,5		85,0			
Теплопроизводительность*			81,5		88,0		95,0			
Питание**			3 фазы (4-жильный) – 50 Гц – 400В (380-415 В)							
Электрические характеристики	Охлажд.	Потребляемая мощность	кВт		21,11		23,25		25,20	
		EER			3,46		3,38		3,37	
	Обогрев	Потребляемая мощность	кВт		21,70		24,65		35,40	
		COP			3,76		3,57		3,74	
Масса блока	Тепловой насос		330	242	330	242	330	330		
	Только охлаждение		329	241	329	241	329	329		
Компрессор	Мощность двигателя	кВт	3,6 x 3	3,1 x 2	3,6 x 3	4,2 x 2	3,6 x 3	3,0 x 3		
	Мощность двигателя	кВт	1,0	1,0	1,0	1,0	1,0	1,0		
Вентилятор	Расход воздуха	м³/ч	13,000	11,500	13,000	11,600	13,000	12,000		
	Диаметр магистр.	Газовая линия	мм	ø 34,9		ø 34,9		ø 34,9		
Фреоновая трасса	Трубы	Жидкостная линия	мм	ø 19,1		ø 19,1		ø 19,1		
		Уравнительная линия	мм	ø 9,5		ø 9,5		ø 9,5		
Уровень звукового давления (охлаждение/обогрев)			дБ(А)	63,5/65,0		64/66,5		64,5/66,5		

Стандартные (комбинации)

Производительность Л.С.			32НР			34НР			36НР		
Модель	Тепловой насос	(ММУ-)	AP3214HT8(P)-E			AP3414HT8(P)-E			AP3614HT8(P)-E		
	Только охлаждение	(ММУ-)	AP3214T8(P)-E			AP3414T8(P)-E			AP3614T8(P)-E		
Тип наружного блока			инверторный								
Модели блоков	Тепловой насос	(ММУ-)	MAP1604HT8(P)-E	MAP1604HT8(P)-E	MAP1204HT8(P)-E	MAP1204HT8(P)-E	MAP1004HT8(P)-E	MAP1204HT8(P)-E	MAP1204HT8(P)-E	MAP1204HT8(P)-E	MAP1204HT8(P)-E
	Только охлаждение	(ММУ-)	MAP1604T8(P)-E	MAP1604T8(P)-E	MAP1204T8(P)-E	MAP1204T8(P)-E	MAP1004T8(P)-E	MAP1204T8(P)-E	MAP1204T8(P)-E	MAP1204T8(P)-E	MAP1204T8(P)-E
Холодопроизводительность*			90,0			96,0			101,0		
Теплопроизводительность*			100,0			108,0			113,0		
Питание**			3 фазы (4-жильный) – 50 Гц – 400В (380-415 В)								
Электрические характеристики	Охлажд.	Потребляемая мощность	кВт			27,40			28,93		
		EER				3,28			3,55		
	Обогрев	Потребляемая мощность	кВт			28,40			30,84		
		COP				3,52			3,78		
Масса блока	Тепловой насос		330	330	242	242	242	242	242	242	242
	Только охлаждение		329	329	241	241	241	241	241	241	241
Компрессор	Мощность двигателя	кВт	3,6 x 3	3,6 x 3	4,2 x 2	4,2 x 2	3,1 x 2	4,2 x 2	4,2 x 2	4,2 x 2	4,2 x 2
Вентилятор	Мощность двигателя	кВт	1,0	1,0	1,0	1,0	1,0	1,0	1,0	1,0	1,0
	Расход воздуха	м³/ч	13,000	13,000	11,600	11,600	10,500	11,600	11,600	11,600	11,600
Фреоновая трасса	Диаметр магистр. Трубы	Газовая линия	мм			ø 34,9			ø 41,3		
		Жидкостная линия	мм			ø 19,1			ø 22,2		
		Уравнительная линия	мм			ø 9,5			ø 9,5		
Уровень звукового давления (охлаждение/обогрев)			дБ(А)			65,0/67,0			63,5/66,0		

Стандартные (комбинации)

Производительность Л.С.			38НР			40НР			42НР		
Модель	Тепловой насос	(ММУ-)	AP3814HT8(P)-E			AP4014HT8(P)-E			AP4214HT8(P)-E		
	Только охлаждение	(ММУ-)	AP3814T8(P)-E			AP4014T8(P)-E			AP4214T8(P)-E		
Тип наружного блока			инверторный								
Модели блоков	Тепловой насос	(ММУ-)	MAP1604HT8(P)-E	MAP1204HT8(P)-E	MAP1004HT8(P)-E	MAP1604HT8(P)-E	MAP1204HT8(P)-E	MAP1204HT8(P)-E	MAP1604HT8(P)-E	MAP1404HT8(P)-E	MAP1204HT8(P)-E
	Только охлаждение	(ММУ-)	MAP1604T8(P)-E	MAP1204T8(P)-E	MAP1004T8(P)-E	MAP1604T8(P)-E	MAP1204T8(P)-E	MAP1204T8(P)-E	MAP1604T8(P)-E	MAP1404T8(P)-E	MAP1204T8(P)-E
Холодопроизводительность*			106,5			112,0			118,0		
Теплопроизводительность*			119,5			127,0			132,0		
Питание**			3 фазы (4-жильный) – 50 Гц – 400В (380-415 В)								
Электрические характеристики	Охлажд.	Потребляемая мощность	кВт			30,66			34,47		
		EER				3,47			3,41		
	Обогрев	Потребляемая мощность	кВт			32,14			35,29		
		COP				3,72			3,60		
Масса блока	Тепловой насос		330	242	242	330	242	242	330	330	242
	Только охлаждение		329	241	241	329	241	241	329	329	241
Компрессор	Мощность двигателя	кВт	3,6 x 3	4,2 x 2	3,1 x 2	3,6 x 3	4,2 x 2	4,2 x 2	3,6 x 3	3,0 x 3	4,2 x 2
Вентилятор	Мощность двигателя	кВт	1,0	1,0	1,0	1,0	1,0	1,0	1,0	1,0	1,0
	Расход воздуха	м³/ч	13,000	11,600	10,500	13,000	11,600	11,600	13,000	12,000	11,600
Фреоновая трасса	Диаметр магистр. Трубы	Газовая линия	мм			ø 41,3			ø 41,3		
		Жидкостная линия	мм			ø 22,2			ø 22,2		
		Уравн. линия	мм			ø 9,5			ø 9,5		
Ур. звукового давления (охлаждение/обогрев)			дБ(А)			65,0/67,0			65,0/67,5		

Стандартные (комбинации)

Производительность Л.С.			44НР			46НР			48НР		
Модель	Тепловой насос	(ММУ-)	AP4414HT8(P)-E			AP4614HT8(P)-E			AP4814HT8(P)-E		
	Только охлаждение	(ММУ-)	AP4414T8(P)-E			AP4614T8(P)-E			AP4814T8(P)-E		
Тип наружного блока			инверторный								
Модели блоков	Тепловой насос	(ММУ-)	MAP1604HT8(P)-E	MAP1604HT8(P)-E	MAP1204HT8(P)-E	MAP1604HT8(P)-E	MAP1604HT8(P)-E	MAP1404HT8(P)-E	MAP1604HT8(P)-E	MAP1604HT8(P)-E	MAP1604HT8(P)-E
	Только охлаждение	(ММУ-)	MAP1604T8(P)-E	MAP1604T8(P)-E	MAP1204T8(P)-E	MAP1604T8(P)-E	MAP1604T8(P)-E	MAP1404T8(P)-E	MAP1604T8(P)-E	MAP1604T8(P)-E	MAP1604T8(P)-E
Холодопроизводительность*			123,5			130,0			135,0		
Теплопроизводительность*			138,0			145,0			150,0		
Питание**			3 фазы (4-жильный) – 50 Гц – 400В (380-415 В)								
Электрические характеристики	Охлажд.	Потребляемая мощность	кВт			36,95			41,10		
		EER				3,34			3,28		
	Обогрев	Потребляемая мощность	кВт			38,85			42,60		
		COP				3,55			3,66		
Масса блока	Тепловой насос		330	330	242	330	330	330	330	330	330
	Только охлаждение		329	329	241	329	329	329	329	329	329
Компрессор	Мощность двигателя	кВт	3,6 x 3	3,6 x 3	4,2 x 2	3,6 x 3	3,6 x 3	3,0 x 3	3,6 x 3	3,6 x 3	3,6 x 3
Вентилятор	Мощность двигателя	кВт	1,0	1,0	1,0	1,0	1,0	1,0	1,0	1,0	1,0
	Расход воздуха	м³/ч	13,000	13,000	11,600	13,000	13,000	12,000	13,000	13,000	13,000
Фреоновая трасса	Диаметр магистр. Трубы	Газовая линия	мм			ø 41,3			ø 41,3		
		Жидкостная линия	мм			ø 22,2			ø 22,2		
		Уравн. линия	мм			ø 9,5			ø 9,5		
Ур. звукового давления (охлажд./обогр.)			дБ(А)			65,0/68,5			66,5/68,5		

* Номинальные условия:

Охлаждение: температуры в помещении 27°C DB/19°C WB, температура на улице 35°C.

Обогрев: температура в помещении 20°C, температура на улице 7°C DB/6°C WB

** Отклонения напряжения от номинального не должны превышать ±10%.

Высокоэффективные (комбинации)

Производительность Л.С.			16HP			24HP			26HP					
Модель	Тепловой насос	(ММУ-)	AP1624HT8(P)-E			AP2424HT8(P)-E			AP2624HT8(P)-E					
	Только охлаждение	(ММУ-)	AP1624T8(P)-E			AP2424T8(P)-E			AP2624T8(P)-E					
Тип наружного блока			инверторный											
Модели блоков	Тепловой насос	(ММУ-)	MAP0804HT8(P)-E	MAP0804HT8(P)-E	MAP0804HT8(P)-E	MAP0804HT8(P)-E	MAP0804HT8(P)-E	MAP1004HT8(P)-E	MAP0804HT8(P)-E	MAP0804HT8(P)-E				
	Только охлаждение	(ММУ-)	MAP0804T8(P)-E	MAP0804T8(P)-E	MAP0804T8(P)-E	MAP0804T8(P)-E	MAP1004T8(P)-E	MAP0804T8(P)-E	MAP0804T8(P)-E	MAP0804T8(P)-E				
Холодопроизводительность*			45,0			68,0			73,0					
Теплопроизводительность*			50,0			76,5			81,5					
Питание**			3 фазы (4-жильный) – 50 Гц – 400В (380-415 В)											
Электрические характеристики	Охлажд.	Потребляемая мощность	кВт			10,89			16,58			18,31		
		EER				4,13			4,10			3,99		
	Обогрев	Потребляемая мощность	кВт			11,06			17,18			18,56		
		COP				4,52			4,45			4,39		
Масса блока	Тепловой насос		242	242	242	242	242	242	242	242	242	242		
	Только охлаждение		241	241	241	241	241	241	241	241	241	241		
Компрессор	Мощность двигателя	кВт	2,3 x 2		2,3 x 2		2,3 x 2		2,3 x 2		3,1 x 2		2,3 x 2	
	Мощность двигателя	кВт	1,0		1,0		1,0		1,0		1,0		1,0	
Вентилятор	Расход воздуха		м³/ч		9,900		9,900		9,900		10,500		9,900	
	Фреоновая трасса	Диаметр газовой линии	мм	ø 28,6			ø 34,9			ø 34,9				
Диаметр жидкостной линии		мм	ø 15,9			ø 19,1			ø 19,1					
Диаметр уравнивающей линии		мм	ø 9,5			ø 9,5			ø 9,5					
Уровень звукового давления (охлаждение/обогрев)			дБ(А)		58,0/59,0		60,0/61,0		60,5/61,5					

Высокоэффективные (комбинации)

Производительность Л.С.			28HP			30HP			32HP					
Модель	Тепловой насос	(ММУ-)	AP2824HT8(P)-E			AP3024HT8(P)-E			AP3224HT8(P)-E					
	Только охлаждение	(ММУ-)	AP2824T8(P)-E			AP3024T8(P)-E			AP3224T8(P)-E					
Тип наружного блока			инверторный											
Модели блоков	Тепловой насос	(ММУ-)	MAP1004HT8(P)-E	MAP1004HT8(P)-E	MAP0804HT8(P)-E	MAP1004HT8(P)-E	MAP1004HT8(P)-E	MAP1004HT8(P)-E	MAP0804HT8(P)-E	MAP0804HT8(P)-E	MAP0804HT8(P)-E	MAP0804HT8(P)-E		
	Только охлаждение	(ММУ-)	MAP1004T8(P)-E	MAP1004T8(P)-E	MAP0804T8(P)-E	MAP1004T8(P)-E	MAP1004T8(P)-E	MAP1004T8(P)-E	MAP0804T8(P)-E	MAP0804T8(P)-E	MAP0804T8(P)-E	MAP0804T8(P)-E		
Холодопроизводительность*			78,5			85,0			90,0					
Теплопроизводительность*			88,0			95,0			100,0					
Питание**			3 фазы (4-жильный) – 50 Гц – 400В (380-415 В)											
Электрические характеристики	Охлажд.	Потребляемая мощность	кВт			20,27			22,75			21,79		
		EER				3,87			3,74			4,13		
	Обогрев	Потребляемая мощность	кВт			20,53			22,71			22,12		
		COP				4,29			4,18			4,52		
Масса блока	Тепловой насос		242	242	242	242	242	242	242	242	242	242		
	Только охлаждение		241	241	241	241	241	241	241	241	241	241		
Компрессор	Мощность двигателя	кВт	3,1 x 2		2,3 x 2		3,1 x 2		3,1 x 2		2,3 x 2		2,3 x 2	
	Мощность двигателя	кВт	1,0		1,0		1,0		1,0		1,0		1,0	
Вентилятор	Расход воздуха		м³/ч		10,500		10,500		10,500		9,900		9,900	
	Фреоновая трасса	Диаметр газовой линии	мм	ø 34,9			ø 34,9			ø 34,9				
Диаметр жидк. линия		мм	ø 19,1			ø 19,1			ø 19,1					
Диаметр уравнивающей линии		мм	ø 9,5			ø 9,5			ø 9,5					
Ур. звукового давления (охлажд./обогрев)			дБ(А)		61,5/62,5		62,0/63,0		61,0/62,0					

Высокоэффективные (комбинации)

Производительность Л.С.			34HP			36HP						
Модель	Тепловой насос	(ММУ-)	AP3424HT8(P)-E			AP3624HT8(P)-E						
	Только охлаждение	(ММУ-)	AP3424T8(P)-E			AP3624T8(P)-E						
Тип наружного блока			инверторный									
Модели блоков	Тепловой насос	(ММУ-)	MAP1004HT8(P)-E	MAP0804HT8(P)-E	MAP0804HT8(P)-E	MAP0804HT8(P)-E	MAP1004HT8(P)-E	MAP1004HT8(P)-E	MAP0804HT8(P)-E	MAP0804HT8(P)-E		
	Только охлаждение	(ММУ-)	MAP1004T8(P)-E	MAP0804T8(P)-E	MAP0804T8(P)-E	MAP0804T8(P)-E	MAP1004T8(P)-E	MAP1004T8(P)-E	MAP0804T8(P)-E	MAP0804T8(P)-E		
Холодопроизводительность*			96,0			101,0						
Теплопроизводительность*			108,0			113,0						
Питание**			3 фазы (4-жильный) – 50 Гц – 400В (380-415 В)									
Электрические характеристики	Охлажд.	Потребляемая мощность	кВт			24,0			25,72			
		EER				4,0			3,93			
	Обогрев	Потребляемая мощность	кВт			24,70			3,93			
		COP				4,37			4,34			
Масса блока	Тепловой насос		242	242	242	242	242	242	242	242		
	Только охлаждение		241	241	241	241	241	241	241	241		
Компрессор	Мощность двигателя	кВт	3,1 x 2		2,3 x 2		2,3 x 2		3,1 x 2		2,3 x 2	
	Мощность двигателя	кВт	1,0		1,0		1,0		1,0		1,0	
Вентилятор	Расход воздуха		м³/ч		10,500		9,900		9,900		10,500	
	Фреоновая трасса	Диаметр газовой линии	мм	ø 34,9			ø 41,3					
Диаметр жидкостной линии		мм	ø 19,1			ø 22,2						
Диаметр уравнивающей линии		мм	ø 9,5			ø 9,5						
Ур. звукового давления (охлаждение/обогрев)			дБ(А)		62,0/63,0		62,5/63,5					

* Номинальные условия:

Охлаждение: температуры в помещении 27°C DB/19°C WB, температура на улице 35°C.

Обогрев: температура в помещении 20°C, температура на улице 7°C DB/6°C WB

** Отклонения напряжения от номинального не должны превышать ±10%.

Высокоэффективные (комбинации)

Производительность Л.С.			38HP				40HP							
Модель	Тепловой насос	(MMY-)	AP3824HT8(P)-E				AP4024HT8(P)-E							
	Только охлаждение	(MMY-)	AP3824T8(P)-E				AP4024T8(P)-E							
Тип наружного блока			инверторный											
Модели блоков	Тепловой насос	(MMY-)	MAP1004HT8(P)-E	MAP1004HT8(P)-E	MAP1004HT8(P)-E	MAP0804HT8(P)-E	MAP1004HT8(P)-E	MAP1004HT8(P)-E	MAP1004HT8(P)-E	MAP1004HT8(P)-E				
	Только охлаждение	(MMY-)	MAP1004T8(P)-E	MAP1004T8(P)-E	MAP1004T8(P)-E	MAP0804T8(P)-E	MAP1004T8(P)-E	MAP1004T8(P)-E	MAP1004T8(P)-E	MAP1004T8(P)-E				
Холодопроизводительность*			106,5				112,0							
Теплопроизводительность*			119,5				127,0							
Питание**			3 фазы (4-жильный) – 50 Гц – 400В (380-415 В)											
Электрические характеристики	Охлажд.	Потребляемая мощность	кВт				27,68				29,64			
		EER					3,85				3,78			
	Обогрев	Потребляемая мощность	кВт				28,03				30,42			
		COP					4,26				4,17			
Масса блока	Тепловой насос		242	242	242	242	242	242	242	242	242			
	Только охлаждение		241	241	241	241	241	241	241	241	241			
Компрессор	Мощность двигателя	кВт	3,1 x 2	3,1 x 2	3,1 x 2	2,3 x 2	3,1 x 2	3,1 x 2	3,1 x 2	3,1 x 2	3,1 x 2			
Вентилятор	Мощность двигателя	кВт	1,0	1,0	1,0	1,0	1,0	1,0	1,0	1,0	1,0			
	Расход воздуха	м³/ч	10,500	10,500	10,500	9,900	10,500	10,500	10,500	10,500	10,500			
Фреоновая трасса	Диаметр магистр.	Газовая линия	мм				ø 41,3				ø 41,3			
		Жидкостная линия	мм				ø 22,2				ø 22,2			
	Трубы	Уравнительная линия	мм				ø 9,5				ø 9,5			
Ур. звукового давления (охлаждение/обогрев)			дБ(А)				63,0/64,0				63,0/64,0			

Высокоэффективные (комбинации)

Производительность Л.С.			42HP				44HP							
Модель	Тепловой насос	(MMY-)	AP4224HT8(P)-E				AP4424HT8(P)-E							
	Только охлаждение	(MMY-)	AP4224T8(P)-E				AP4424T8(P)-E							
Тип наружного блока			инверторный											
Модели блоков	Тепловой насос	(MMY-)	MAP1204HT8(P)-E	MAP1004HT8(P)-E	MAP1004HT8(P)-E	MAP1004HT8(P)-E	MAP1204HT8(P)-E	MAP1204HT8(P)-E	MAP1004HT8(P)-E	MAP1004HT8(P)-E				
	Только охлаждение	(MMY-)	MAP1204T8(P)-E	MAP1004T8(P)-E	MAP1004T8(P)-E	MAP1004T8(P)-E	MAP1204T8(P)-E	MAP1204T8(P)-E	MAP1004T8(P)-E	MAP1004T8(P)-E				
Холодопроизводительность*			118,0				123,5							
Теплопроизводительность*			132,0				138,0							
Питание**			3 фазы (4-жильный) – 50 Гц – 400В (380-415 В)											
Электрические характеристики	Охлажд.	Потребляемая мощность	кВт				32,04				34,19			
		EER					3,68				3,61			
	Обогрев	Потребляемая мощность	кВт				32,70				35,40			
		COP					4,04				3,90			
Масса блока	Тепловой насос		242	242	242	242	242	242	242	242	242			
	Только охлаждение		241	241	241	241	241	241	241	241	241			
Компрессор	Мощность двигателя	кВт	4,2 x 2	3,1 x 2	3,1 x 2	3,1 x 2	4,2 x 2	4,2 x 2	3,1 x 2	3,1 x 2				
Вентилятор	Мощность двигателя	кВт	1,0	1,0	1,0	1,0	1,0	1,0	1,0	1,0				
	Расход воздуха	м³/ч	11,600	10,500	10,500	10,500	11,600	11,600	10,500	10,500				
Фреоновая трасса	Диаметр магистр.	Газовая линия	мм				ø 41,3				ø 41,3			
		Жидкостная линия	мм				ø 22,2				ø 22,2			
	Трубы	Уравнительная линия	мм				ø 9,5				ø 9,5			
Уровень звукового давления (охлаждение/обогрев)			дБ(А)				64,0/65,5				64,5/66,5			

Высокоэффективные (комбинации)

Производительность Л.С.			46HP				48HP							
Модель	Тепловой насос	(MMY-)	AP4624HT8(P)-E				AP4824HT8(P)-E							
	Только охлаждение	(MMY-)	AP4624T8(P)-E				AP4824T8(P)-E							
Тип наружного блока			инверторный											
Модели блоков	Тепловой насос	(MMY-)	MAP1204HT8(P)-E	MAP1204HT8(P)-E	MAP1204HT8(P)-E	MAP1004HT8(P)-E	MAP1204HT8(P)-E	MAP1204HT8(P)-E	MAP1204HT8(P)-E	MAP1204HT8(P)-E				
	Только охлаждение	(MMY-)	MAP1204T8(P)-E	MAP1204T8(P)-E	MAP1204T8(P)-E	MAP1004T8(P)-E	MAP1204T8(P)-E	MAP1204T8(P)-E	MAP1204T8(P)-E	MAP1204T8(P)-E				
Холодопроизводительность*			130,0				135,0							
Теплопроизводительность*			145,0				150,0							
Питание**			3 фазы (4-жильный) – 50 Гц – 400В (380-415 В)											
Электрические характеристики	Охлажд.	Потребляемая мощность	кВт				36,88				38,76			
		EER					3,52				3,48			
	Обогрев	Потребляемая мощность	кВт				38,57				40,80			
		COP					3,76				3,68			
Масса блока	Тепловой насос		242	242	242	242	242	242	242	242				
	Только охлаждение		241	241	241	241	241	241	241	241				
Компрессор	Мощность двигателя	кВт	4,2 x 2	4,2 x 2	4,2 x 2	3,1 x 2	4,2 x 2	4,2 x 2	4,2 x 2	4,2 x 2				
Вентилятор	Мощность двигателя	кВт	1,0	1,0	1,0	1,0	1,0	1,0	1,0	1,0				
	Расход воздуха	м³/ч	11,600	11,600	11,600	10,500	11,600	11,600	11,600	11,600				
Фреоновая трасса	Диаметр магистр.	Газовая линия	мм				ø 41,3				ø 41,3			
		Жидкостная линия	мм				ø 22,2				ø 22,2			
	Трубы	Уравнительная линия	мм				ø 9,5				ø 9,5			
Уровень звукового давления (охлаждение/обогрев)			дБ(А)				65,0/67,5				65,0/68,0			

* Номинальные условия:

Охлаждение: температуры в помещении 27°C DB/19°C WB, температура на улице 35°C.

Обогрев: температура в помещении 20°C, температура на улице 7°C DB/6°C WB

** Отклонения напряжения от номинального не должны превышать ±10%.



Внутренние блоки



Кассетные блоки

Кассетные блоки — оптимальное решение для офисов и зданий с подвесными потолками. Кассеты Toshiba подходят по размеру к стандартной ячейке подвесного потолка. Блоки кассетного типа могут раздавать воздух в 1, 2 или 4 направлениях. У 4-поточных кассетных блоков можно выбрать оптимальный алгоритм раздачи воздуха, при этом скорость и направление потоков будет регулироваться автоматически.

Проектировщик может выбрать также другие модели кассетных блоков: компактные 600x600 мм, 1-поточные или тонкие 2-поточные.

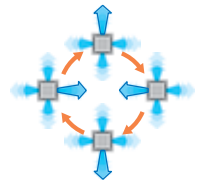
Алгоритмы раздачи воздуха в 4-поточном блоке



Стандартное качание



Диагональное качание

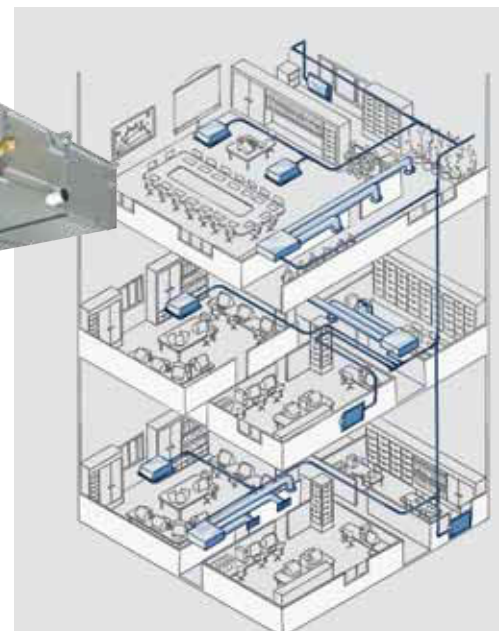


Круговое качание

Канальные блоки

В крупных зданиях для раздачи воздуха по помещениям часто используются воздуховоды. Конструкторы Toshiba создали несколько типов канальных блоков VRF-систем с разными характеристиками и областями применения.

- Плоские канальные блоки оптимальны, если воздуховоды имеют небольшую высоту и длину (например, в отелях).
- Высоконапорные канальные блоки — если необходимо высокое статическое давление (в очень больших помещениях).
- Стандартные канальные блоки отлично подходят для офисных зданий.
- Блоки со 100% притоком свежего воздуха позволяют не только охладить помещения, но и управлять подачей свежего воздуха по системе воздуховодов.





Toshiba предлагает широкий выбор внутренних блоков для SMMS-i, что позволяет проектировщику и владельцу здания выбрать систему с оптимальным дизайном и производительностью.

Настенные и подпотолочные блоки

Наилучший выбор для помещений без подвесного потолка. Блоки отлично подходят для помещений, где уже установлены радиаторы отопления.

Настенные блоки для SMMS-i имеют такой же современный стильный дизайн, как и бытовые сплит-системы Toshiba. Они практически бесшумны, оснащены воздушными фильтрами и позволяют точно контролировать воздушный поток.



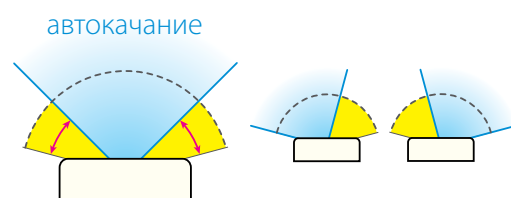
Консольные блоки

Блоки консольного типа обычно размещают на полу у стены или под подоконником. Toshiba выпускает три разновидности таких блоков:

- Бескорпусные, у которых консоль скрыта за декоративной панелью и практически незаметна в интерьере.
- Классические консоли в корпусе, которые напоминают обычные радиаторы и устанавливаются возле стены.
- Двухпоточные консоли – уникальная разработка Toshiba с равномерным распределением воздуха по двум направлениям, функцией обогрева пола, встроенной панелью управления с дисплеем и воздушным фильтром IAQ.


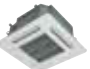






Колонные блоки


Колонные блоки – высокие узкие агрегаты, которые можно разместить практически в любом месте комнаты. Колонный блок способен изменять направление выходящего воздуха «вправо-влево», что позволяет установить его в углу помещения (особенно удобно для ресторанов).



Модельный ряд внутренних блоков

	HP	0,6	0,8	1,0	1,3	1,7	2,0	2,5	3,0	3,2	4,0	5,0	6,0	8,0	10,0	
	кВт	1,7	2,2	2,8	3,6	4,5	5,6	7,1	8,0	9,0	11,2	14,0	16,0	22,4	28	
Кассетные																
Компактные 4-поточные MMU-AP(...)4MH-E		■	■	■	■	■	■									
Кассетные 4-поточные MMU-AP(...)4HP				■	■	■	■	■	■	■	■	■	■			
Кассетные 2-поточные MMU-AP(...)2WH			■	■	■	■	■	■	■	■	■	■	■			
Кассетные 1-поточные MMU-AP(...)4YH/4SH-E		■	■	■	■	■	■									
Канальные																
Компактные MMD-AP(...)4SPH-E		■	■	■	■	■	■	■	■							
Стандартные MMD-AP(...)6BHP-E			■	■	■	■	■	■	■	■	■	■	■			
Высоконапорные MMD-AP(...)4H-E							■	■	■		■	■		■	■	
Канальные со 100% притоком воздуха MMD-AP(...)1HFE												■		■	■	
Потолочные																
MMC-AP(...)4H-E							■	■	■	■		■	■			
Консольные																
В корпусе MML-AP(...)4H-E			■	■	■	■	■	■								
Скрытые MML-AP(...)4BH-E			■	■	■	■	■	■								
Двухпоточные MML-AP(...)4NH-E			■	■	■	■	■									
Колонные MMF-AP(...)6H-E							■	■	■	■		■	■	■		
Настенные																
3 серия MMK-AP(...)3H			■	■	■	■	■	■								
4 серия MMK-AP(...)4MH-E			■	■	■											
Модуль горячей воды																
MMW-AP***1LQ-E									■			■				

Тип	Модель	Код произ-извод.	Холодопр. (кВт)	Теплопр. (кВт)
4-поточные кассетные 	MMU-AP0094HP-E	1,00	2,80	3,20
	MMU-AP0124HP-E	1,25	3,60	4,00
	MMU-AP0154HP-E	1,70	4,50	5,00
	MMU-AP0184HP-E	2,00	5,60	6,30
	MMU-AP0244HP-E	2,50	7,10	8,00
	MMU-AP0274HP-E	3,00	8,00	9,00
	MMU-AP0304HP-E	3,20	9,00	10,00
	MMU-AP0364HP-E	4,00	11,20	12,50
	MMU-AP0484HP-E	5,00	14,00	16,00
	MMU-AP0564HP-E	6,00	16,00	18,00
Компактные 4-поточные кассетные 	MMU-AP0054MH-E	0,60	1,70	1,90
	MMU-AP0074MH-E	0,80	2,20	2,50
	MMU-AP0094MH-E	1,00	2,80	3,20
	MMU-AP0124MH-E	1,25	3,60	4,00
	MMU-AP0154MH-E	1,70	4,50	5,00
	MMU-AP0184MH-E	2,00	5,60	6,30
2-поточные кассетные 	MMU-AP0072WH	0,80	2,20	2,50
	MMU-AP0092WH	1,00	2,80	3,20
	MMU-AP0122WH	1,25	3,60	4,00
	MMU-AP0152WH	1,70	4,50	5,00
	MMU-AP0182WH	2,00	5,60	6,30
	MMU-AP0242WH	2,50	7,10	8,00
	MMU-AP0272WH	3,00	8,00	9,00
	MMU-AP0302WH	3,20	9,00	10,00
	MMU-AP0362WH	4,00	11,20	12,50
	MMU-AP0482WH	5,00	14,00	16,00
	MMU-AP0562WH	6,00	16,00	18,00
1-поточные кассетные 	MMU-AP0074YH-E	0,80	2,20	2,50
	MMU-AP0094YH-E	1,00	2,80	3,20
	MMU-AP0124YH-E	1,25	3,60	4,00
	MMU-AP0154SH-E	1,70	4,50	5,00
	MMU-AP0184SH-E	2,00	5,60	6,30
MMU-AP0244SH-E	2,50	7,10	8,00	
Канальные (стандартные) 	MMD-AP0076BHP-E	0,80	2,20	2,50
	MMD-AP0096BHP-E	1,00	2,80	3,20
	MMD-AP0126BHP-E	1,25	3,60	4,00
	MMD-AP0156BHP-E	1,70	4,50	5,00
	MMD-AP0186BHP-E	2,00	5,60	6,30
	MMD-AP0246BHP-E	2,50	7,10	8,00
	MMD-AP0276BHP-E	3,00	8,00	9,00
	MMD-AP0306BHP-E	3,20	9,00	10,00
	MMD-AP0366BHP-E	4,00	11,20	12,50
	MMD-AP0486BHP-E	5,00	14,00	16,00
	MMD-AP0566BHP-E	6,00	16,00	18,00
Канальные (высоконапорные) 	MMD-AP0184H-E	2,00	5,60	6,30
	MMD-AP0244H-E	2,50	7,10	8,00
	MMD-AP0274H-E	3,00	8,00	9,00
	MMD-AP0364H-E	4,00	11,20	12,50
	MMD-AP0484H-E	5,00	14,00	16,00
	MMD-AP0724H-E	8,00	22,40	25,00
	MMD-AP0964H-E	10,00	28,00	31,50
Канальные (компактные) 	MMD-AP0054SPH-E	0,60	1,70	1,90
	MMD-AP0074SPH-E	0,80	2,20	2,50
	MMD-AP0094SPH-E	1,00	2,80	3,20
	MMD-AP0124SPH-E	1,25	3,60	4,00
	MMD-AP0154SPH-E	1,70	4,50	5,00
	MMD-AP0184SPH-E	2,00	5,60	6,30
	MMD-AP0244SPH-E	2,50	7,10	8,00
	MMD-AP0274SPH-E	3,00	8,00	9,00
Потолочные 	MMC-AP0154H-E	1,70	4,50	5,00
	MMC-AP0184H-E	2,00	5,60	6,30
	MMC-AP0244H-E	2,50	7,10	8,00
	MMC-AP0274H-E	3,00	8,00	9,00
	MMC-AP0364H-E	4,00	11,20	12,50
MMC-AP0484H-E	5,00	14,00	16,00	
Настенные 3 серия 	MMK-AP0073H	0,80	2,20	2,50
	MMK-AP0093H	1,00	2,80	3,20
	MMK-AP0123H	1,25	3,60	4,00
	MMK-AP0153H	1,70	4,50	5,00
	MMK-AP0183H	2,00	5,60	6,30
	MMK-AP0243H	2,50	7,10	8,00
Настенные 4 серия 	MMK-AP0074MH-E	0,80	2,20	2,50
	MMK-AP0094MH-E	1,00	2,80	3,20
	MMK-AP0124MH-E	1,30	3,60	3,60

Тип	Модель	Код производит.	Холодопр. (кВт)	Теплопр. (кВт)
Консольные 2-поточные 	MML-AP0074NH-E	0,80	2,20	2,50
	MML-AP0094NH-E	1,00	2,80	3,20
	MML-AP0124NH-E	1,25	3,60	4,00
	MML-AP0154NH-E	1,70	4,50	5,00
	MML-AP0184NH-E	2,00	5,60	6,30
Напольные в корпусе 	MML-AP0074H-E	0,80	2,20	2,50
	MML-AP0094H-E	1,00	2,80	3,20
	MML-AP0124H-E	1,25	3,60	4,00
	MML-AP0154H-E	1,70	4,50	5,00
	MML-AP0184H-E	2,00	5,60	6,30
MML-AP0244H-E	2,50	7,10	8,00	
Напольные для скрытой установки 	MML-AP0074BH-E	0,80	2,20	2,50
	MML-AP0094BH-E	1,00	2,80	3,20
	MML-AP0124BH-E	1,25	3,60	4,00
	MML-AP0154BH-E	1,70	4,50	5,00
	MML-AP0184BH-E	2,00	5,60	6,30
	MML-AP0244BH-E	2,50	7,10	8,00
Напольные колонные 	MMF-AP0156H-E	1,70	4,50	5,00
	MMF-AP0186H-E	2,00	5,60	6,30
	MMF-AP0246H-E	2,50	7,10	8,00
	MMF-AP0276H-E	3,00	8,00	9,00
	MMF-AP0366H-E	4,00	11,20	12,50
	MMF-AP0486H-E	5,00	14,00	16,00
MMF-AP0566H-E	6,00	16,00	18,00	
Канальные со 100% притоком свежего воздуха 	MMD-AP0481HFE	5,00	14,00	8,90
	MMD-AP0721HFE	8,00	22,40	13,90
	MMD-AP0961HFE	10,00	28,00	17,40
Модуль горячей воды 	MMW-AP0271LQ-E	2,50		8,0
	MMW-AP0561LQ-E	5,00		16,0
Рекуператоры 		Расход воздуха (м³/ч)		
		VN-M150HE	150	
		VN-M250HE	250	
		VN-M350HE	350	
		VN-M500HE	500	
		VN-M650HE	650	
		VN-M800HE	800	
		VN-M1000HE	1000	
		VN-M1500HE	1500	
		VN-M2000HE	2000	
Рекуператоры + блоки прямого испарения* 	MMD-VN502HEXE	500		
	MMD-VN802HEXE	800		
	MMD-VN1002HEXE	1000		
Рекуператоры + блоки прямого испарения + увлажнители* 	MMD-VNK502HEXE	500		
	MMD-VNK802HEXE	800		
	MMD-VNK1002HEXE	1000		
Дренажный насос в сборе 	TCB-DP31HEXE	Для моделей MMD-VN и MMD-VNK		
Контроллер для блока прямого испарения 	MM-DXC010 (ведущий)			
	MM-DXC012 (ведомый)			
Комплект клапанов для блока прямого испарения 	MM-DXV080			
	MM-DXV140			
	MM-DXV280			

4-поточные кассетные блоки

MMU-AP***4HP



ПУЛЬТЫ УПРАВЛЕНИЯ



RBC-AMS41E



RBC-AMS51E-EN



RBC-AX32U(W)-E

АКСЕССУАРЫ



RBC-U31PG(W)-E



RBC-U31PGP(WS)-E



RBC-U31PGP(W)-E



ПРЕИМУЩЕСТВА

- Две модификации жалюзи, распределяющих воздух: обычные и широкие. Регулируйте воздушный поток по своему желанию.
- Легкий кассетный внутренний блок монтируется быстро и просто.
- Встроенный дренажный насос (подъем конденсата до 850 мм)
- Самоочищающийся теплообменник снабжен полимерным покрытием с ионами серебра, уничтожающими бактерии в водосливной емкости, что облегчает обслуживание блока.

ОСОБЕННОСТИ

- Новые 4-поточные кассеты компактны и незаметны, поэтому абсолютно не нарушают дизайн помещения.
- Потолочная панель новой конструкции позволяет равномерно распределять воздух и обеспечивает полный комфорт. Кассетные блоки оптимальны для офисных зданий с небольшими помещениями.
- Индивидуальное управление воздушными заслонками для максимального комфорта. Три режима качания заслонок: стандартное, диагональное и круговое.

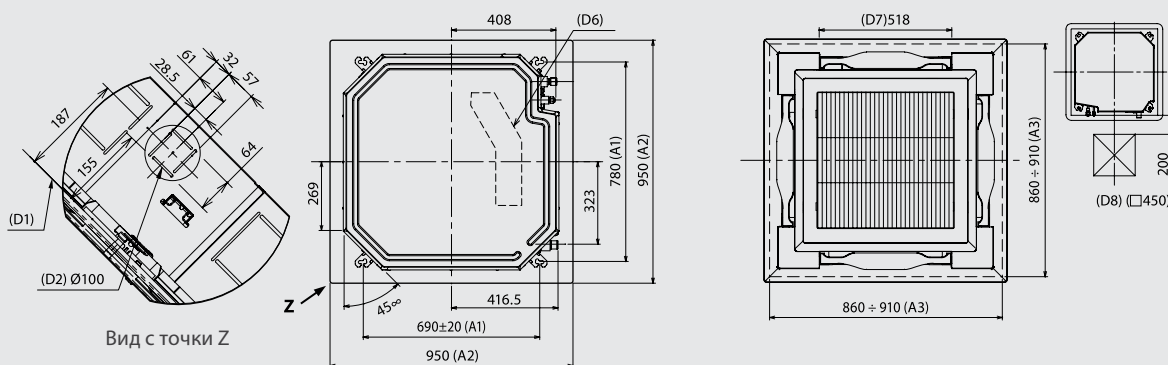
Технические характеристики

Внутренний блок – (осн. характеристики)	MMU-	AP0094HP-E	AP0124HP-E	AP0154HP-E	AP0184HP-E	AP0244HP-E	AP0274HP-E	AP0304HP-E	AP0364HP-E	AP0484HP-E	AP0564HP-E
Холодопроизводительность	кВт	2,8	3,6	4,5	5,6	7,1	8,0	9,0	11,2	14,0	16,0
Теплопроизводительность	кВт	3,2	4,0	5,0	6,3	8,0	9,0	10,0	12,5	16,0	18,0
Потребляемая мощность	кВт	0,021		0,023	0,026	0,036		0,043	0,088	0,112	0,112
Рабочий ток	А	0,23		0,27	0,29	0,38		0,43	0,73	0,88	0,88
Пусковой ток	А	0,30		0,33	0,36	0,42		0,59	0,87	1,23	1,26

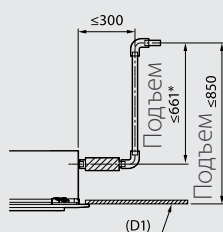
Внутренний блок – (доп. характеристики)	MMU-	AP0094HP-E	AP0124HP-E	AP0154HP-E	AP0184HP-E	AP0244HP-E	AP0274HP-E	AP0304HP-E	AP0364HP-E	AP0484HP-E	AP0564HP-E	
Расход воздуха (макс/мин)	м³/ч	800/680		930/790	1050/800	1290/800		1320/850	1970/1070	2130/1130	2130/1230	
Расход воздуха (макс/мин)	л/с	222/188		258/219	291/222	357/222		366/235	546/296	590/313	590/341	
Уровень звукового давления (макс/сред/мин)	дБ(А)	30/29/27		31/29/27	32/29/27	35/31/28		38/33/30	43/38/32	46/38/33	46/40/33	
Уровень звуковой мощности (макс/сред/мин)	дБ(А)	45/44/42		46/44/42	47/44/42	50/46/43		53/48/45	58/53/47	61/53/48	61/55/48	
Размеры (ВхШхГ)	мм	256 × 840 × 840							319 × 840 × 840			
Масса	кг	18		20	20				25			
Размеры панели (ВхШхГ)	мм	30 × 950 × 950										
Вес панели	кг	4										
Воздушный фильтр		Стандартный фильтр входит в комплект (длит. срока службы)										
Диаметр трассы (газ - жидкость)		3/8" – 1/4"		1/2" – 1/4"		5/8" – 3/8"			5/8" – 3/8"			
Диаметр дренажа	мм	25		25		25			25			
Питание	В-фаз-Гц	220/240-1-50										

• Стандартная трасса состоит из магистральной трубы длиной 5 м и ответвления длиной 2,5 м с перепадом высот 0 м.
 • Реальный уровень шума может превышать указанное значение из-за внешних шумов, создаваемых другими источниками.

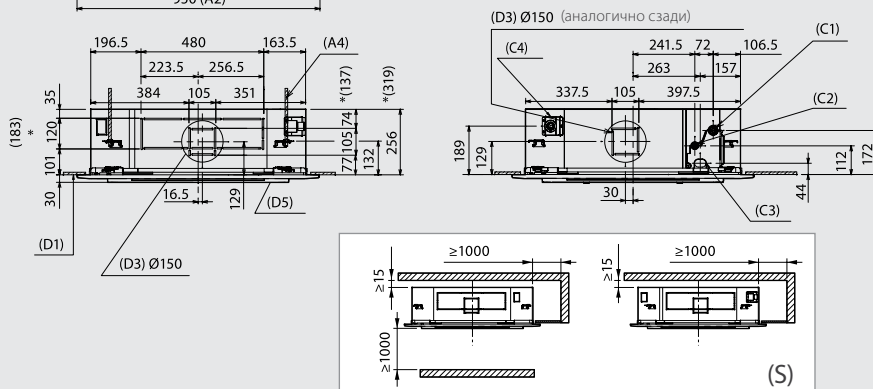
Размеры



*(): AP0362 ÷ AP0562



Подъем дренажа



- (A1) Высота подвесного болта
- (A2) Панель внешнего вывода
- (A3) Размеры отверстия в потолке
- (A4) Подвесные болты M10 или W3/8 (не вх. в комплект)
- (C1) Подключение фреоновой трассы (газовая линия)
- (C2) Подключение фреоновой трассы (жидкостная линия)
- (C3) Электрическое подключение
- (C4) Подключение дренажа
- (D1) Нижняя поверхность потолка
- (D2) Съемная стенка для притока свежего воздуха
- (D3) Квадратная съемная стенка для отводного воздуховода
- (D5) Потолочная панель (продается отдельно)
- (D6) Электрический блок
- (D7) Воздуховыпускное отверстие
- (D8) Смотровое отверстие
- (S) Пространство для установки и обслуживания

(размеры: мм)

Аксессуары



Комплект для изменения направления подачи воздуха

TCB-BC1602UE

Камера притока свежего воздуха

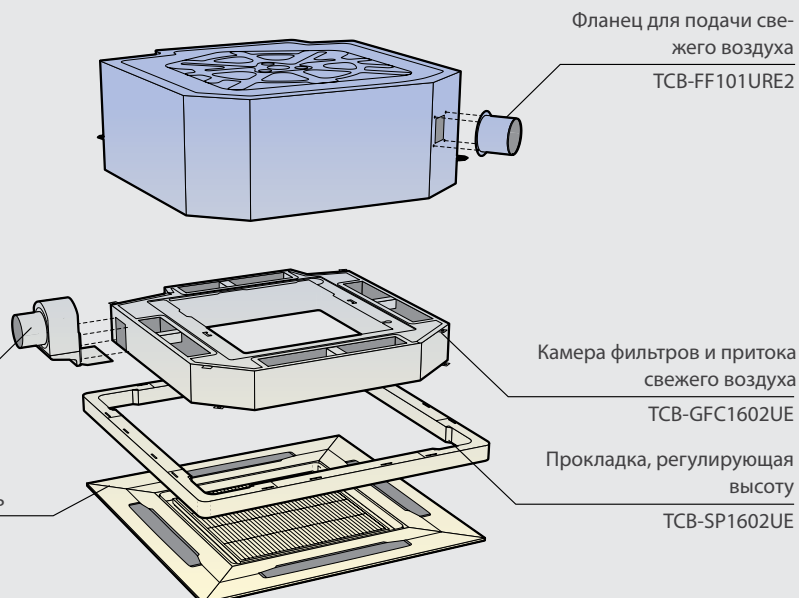
TCB-GB1602UE

Потолочная панель

RBC-U31PG(W)-E

RBC-U31PGP(W)-E

RBC-U31PGP(WS)-E



Фланец для подачи свежего воздуха
TCB-FF101URE2

Камера фильтров и притока свежего воздуха
TCB-GFC1602UE

Прокладка, регулирующая высоту
TCB-SP1602UE

Компактные 4-поточные кассетные блоки

MMU-AP***4MH-E



ПУЛЬТЫ УПРАВЛЕНИЯ



RBC-AMS41E



RBC-AMS51E-EN


 TCB-AX21E2
TCB-AX32E2

АКСЕССУАРЫ



RBC-UM11PG(W)-E

Технические характеристики

Внутренний блок – (осн. характеристики)	MMU-	AP0054MH-E*	AP0074MH-E	AP0094MH-E	AP0124MH-E	AP0154MH-E	AP0184MH-E
Холодопроизводительность	кВт	1,7	2,2	2,8	3,6	4,5	5,6
Теплопроизводительность	кВт	1,9	2,5	3,2	4,0	5,0	6,3
Потребляемая мощность	кВт	0,034	0,034	0,036	0,038	0,041	0,052
Рабочий ток	A	0,28	0,28	0,30	0,31	0,34	0,42
Пусковой ток	A	0,49	0,49	0,52	0,54	0,59	0,73

Внутренний блок – (доп. характеристики)	MMU-	AP0054MH-E*	AP0074MH-E	AP0094MH-E	AP0124MH-E	AP0154MH-E	AP0184MH-E
Расход воздуха (макс/мин)	м³/ч	468/378	552/378	570/378	594/402	660/468	762/522
Расход воздуха (макс/мин)	л/с	135/105	153/105	158/105	165/112	183/130	211/145
Уровень звукового давления (макс/сред/мин)	дБ(A)	35/32/28	36/32/28	37/33/28	37/33/29	40/35/30	44/39/34
Уровень звуковой мощности (макс/сред/мин)	дБ(A)	50/47/43	51/47/43	52/48/43	52/48/44	55/50/45	59/54/49
Размеры (ВхШхГ)	мм	268 × 575 × 575					
Масса	кг	17					
Размеры панели (ВхШхГ)	мм	27 × 700 × 700					
Вес панели	кг	3					
Диаметр трассы (газ - жидкость)		3/8" – 1/4"	3/8" – 1/4"	3/8" – 1/4"	3/8" – 1/4"	1/2" – 1/4"	1/2" – 1/4"
Диаметр дренажа	мм	25	25	25	25	25	25
Питание	В-фаз-Гц	220/240-1-50					

ОСОБЕННОСТИ

- Компактная 4-поточная кассета соответствует по размерам стандартной ячейке подвесного потолка 600x600 мм, поэтому блок легко устанавливать и удобно обслуживать.
- Когда блок выключен, жалюзи располагаются в одной плоскости с потолком и кондиционер абсолютно не портит интерьер помещения.
- Специальная конструкция компактного кассетного блока предотвращает загрязнение потолка и появление сквозняков.
- Блок допускает подмес свежего уличного воздуха (отверстие для воздуховода диаметром 100 мм).

ПРЕИМУЩЕСТВА

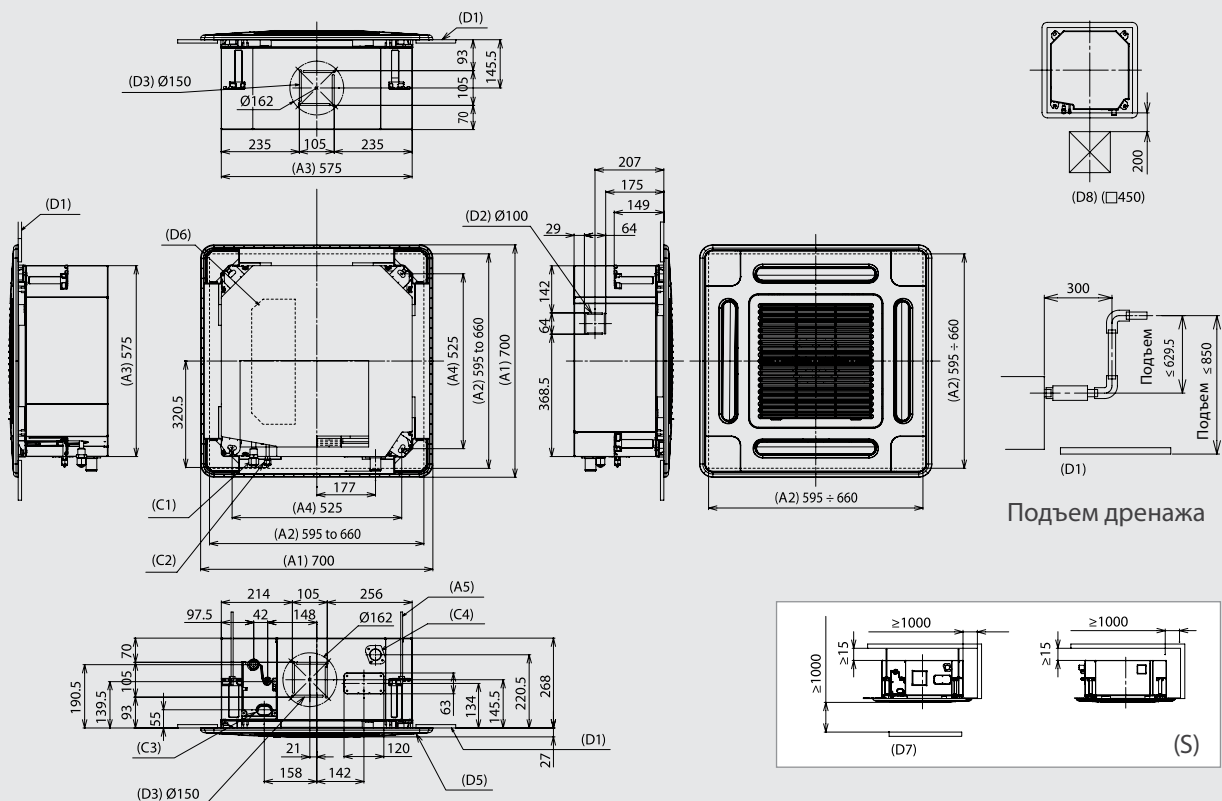
- Блок 1,7 кВт (0,6 HP) для небольших помещений с пониженным уровнем шума.
- Все типоразмеры имеют небольшие габариты, поэтому при установке нескольких блоков потолок выглядит аккуратно.
- Специальный «регулируемый карман» значительно облегчает точную регулировку блока по высоте после установки.
- Встроенный дренажный насос (подъем конденсата до 627 мм).
- Удобное управление: беспроводной инфракрасный пульт TCB-AX21E2 с выносным приемником сигналов.

* Стандартная трасса состоит из магистральной трубы длиной 5 м и ответвления длиной 2,5 м с перепадом высот 0 м.

• Реальный уровень шума может превышать указанное значение из-за внешних шумов, создаваемых другими источниками.

* Блок ****0054*** совместим лишь с наружными блоками SMMSi и SHRMi, произведенными не ранее сентября 2013 г. Использование с наружными блоками MiNi-SMMS и SMMS (5HP, 6HP) не допускается.

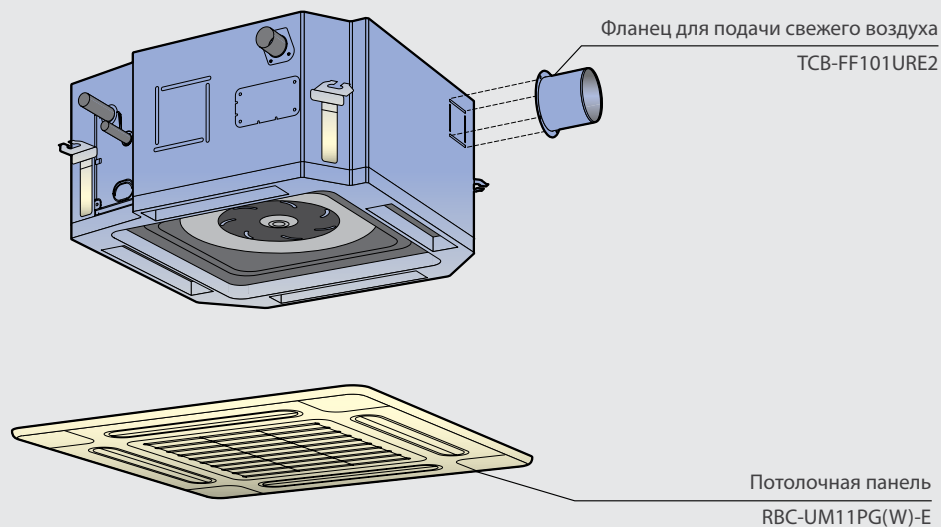
Размеры



- (A1) Панель внешнего вывода
- (A2) Размеры отверстия в потолке
- (A3) Габаритные размеры
- (A4) Высота подвесного болта
- (A5) Подвесные болты M10 или W3/8 (не вх. в комплект)
- (C1) Подключение фреоновой трассы (газовая линия)
- (C2) Подключение фреоновой трассы (жидкостная линия)
- (C3) Электрическое подключение
- (C4) Подключение дренажа
- (D1) Нижняя поверхность потолка
- (D2) Съемная стенка для притока свежего воздуха
- (D3) Квадратная съемная стенка для отводного воздуховода
- (D5) Потолочная панель (продается отдельно)
- (D6) Электрический блок
- (D7) Стена
- (D8) Смотровое отверстие
- (D9) Внутр. блок
- (S) Пространство для установки и обслуживания

(размеры: мм)

Аксессуары



2-поточные кассетные блоки

MMU-AP***2WH



ОСОБЕННОСТИ

- Тонкий, компактный, легкий блок легко установить – зато не просто заметить в интерьере комнаты.
- 2-поточный кассетный блок работает практически бесшумно, обеспечивая комфорт и тишину одновременно.
- Новая конструкция лицевой панели позволяет установить 2-поточный внутренний блок в подвесной потолок, в котором уже смонтирован 4-поточный кассетный блок.

ПРЕИМУЩЕСТВА

- Блоки производительностью до 4,5 кВт весят всего 19 кг и имеют высоту 295 мм.
- Уникальное управление воздушными потоками: воздух сбалансированно распределяется по двум направлениям для максимального комфорта.
- Дренажный насос поднимает конденсат на высоту до 850 мм, что облегчает выбор места для блока.
- Новый воздушный фильтр Toshiba IAQ с длительным сроком службы входит в комплект поставки.
- Приток воздуха с улицы: гарантирует постоянно свежий обновляемый воздух в помещении.
- Широкий выбор аксессуаров, в том числе беспроводной инфракрасный пульт управления.
- Подходит для потолка высотой до 3,8 м (типоразмеры 4 - 6HP).

ПУЛЬТЫ УПРАВЛЕНИЯ



RBC-AMS41E



RBC-AMS51E-EN



RBC-AX23UW(W)-E

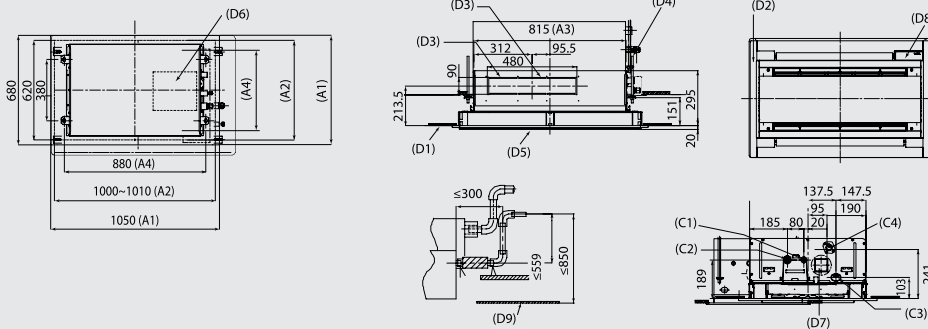
Технические характеристики

Внутренний блок – (осн. характеристики)	MMU-	AP0072WH	AP0092WH	AP0122WH	AP0152WH	AP0182WH	AP0242WH	AP0272WH	AP0302WH	AP0362WH	AP0482WH	AP0562WH
Холодопроизводительность	кВт	2,2	2,8	3,6	4,5	5,6	7,1	8,0	9,0	11,2	14,0	16,0
Теплопроизводительность	кВт	2,5	3,2	4,0	5,0	6,3	8,0	9,0	10,0	12,5	16,0	18,0
Потребляемая мощность	кВт	0,029	0,029	0,029	0,030	0,044	0,054	0,054	0,064	0,073	0,088	0,117
Рабочий ток	A	0,23	0,23	0,23	0,24	0,32	0,39	0,39	0,46	0,48	0,57	0,75
Пусковой ток	A	0,35	0,35	0,35	0,36	0,48	0,59	0,59	0,69	0,72	0,86	1,13

Внутренний блок – (доп. характеристики)	MMU-	AP0072WH	AP0092WH	AP0122WH	AP0152WH	AP0182WH	AP0242WH	AP0272WH	AP0302WH	AP0362WH	AP0482WH	AP0562WH
Расход воздуха (макс/сред/мин)	м³/ч	558/498/450			600/534/450	900/750/618	1050/840/738		1260/900/780	1740/1434/1182	1800/1482/1230	2040/1578/1320
Расход воздуха (макс/сред/мин)	л/с	155/138/125			167/148/125	250/208/172	291/233/205		350/250/780	483/398/328	500/412/342	567/438/367
Уровень звукового давления (макс/сред/мин)	дБ(А)	34/32/30			35/33/30	35/33/30	38/35/33		40/37/34	42/39/36	43/40/37	46/42/39
Уровень звуковой мощности (макс/сред/мин)	дБ(А)	49/47/45			50/48/45	50/48/45	53/50/48		55/52/49	57/54/51	58/55/52	61/57/54
Размеры (ВхШхГ)	мм	295 x 815 x 570				345 x 1180 x 570			345 x 1600 x 570			
Масса	кг	19				26			36			
Размеры панели (ВхШхГ)	мм	20 x 1050 x 680				20 x 1415 x 680			20 x 1835 x 680			
Вес панели	кг	10				14			14			
Диаметр трассы (газ-жидкость)		3/8" - 1/4"	3/8" - 1/4"	3/8" - 1/4"	1/2" - 1/4"	1/2" - 1/4"	5/8" - 3/8"	5/8" - 3/8"	5/8" - 3/8"	5/8" - 3/8"	5/8" - 3/8"	5/8" - 3/8"
Воздушный фильтр		Стандартный фильтр входит в комплект (длит. срока службы)										
Диаметр дренажа	мм	25										
Питание	В-фаз-Гц	220/240-1-50										

- Стандартная трасса состоит из магистральной трубы длиной 5 м и ответвления длиной 2,5 м с перепадом высот 0 м.
- Реальный уровень шума может превышать указанное значение из-за внешних шумов, создаваемых другими источниками.

007 / 009 / 012 / 015

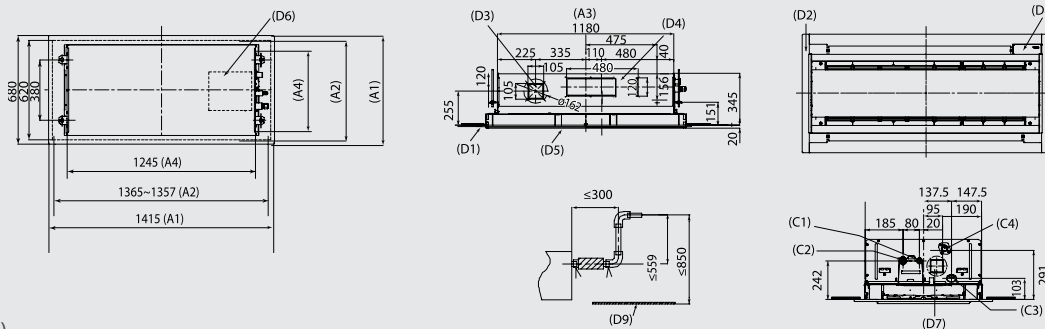


(размеры: мм)

Подъем дренажа

- (A1) Панель внешнего вывода
- (A2) Размеры отверстия в потолке
- (A3) Габаритные размеры
- (A4) Высота подвесного болта
- (C1) Подключение фреоновой трассы (газовая линия)
- (C2) Подключение фреоновой трассы (жидкостная линия)
- (C3) Электрическое подключение
- (C4) Дренажная трубка из ПВХ: патрубок $\varnothing 32$, номинальный диаметр трубки 25 мм
- (D1) Нижняя поверхность потолка
- (D2) Регулируемая панель
- (D3) Съемная стенка для отводного воздуховода
- (D4) Подвесные болты 4-M10 (не входят в комплект поставки)
- (D5) Потолочная панель (продается отдельно)
- (D6) Электрический блок
- (D7) Съемная стенка для притока свежего воздуха (только с обратной стороны)
- (D8) Секция монтажа датчика для беспроводного пульта ДУ
- (D9) Потолочный

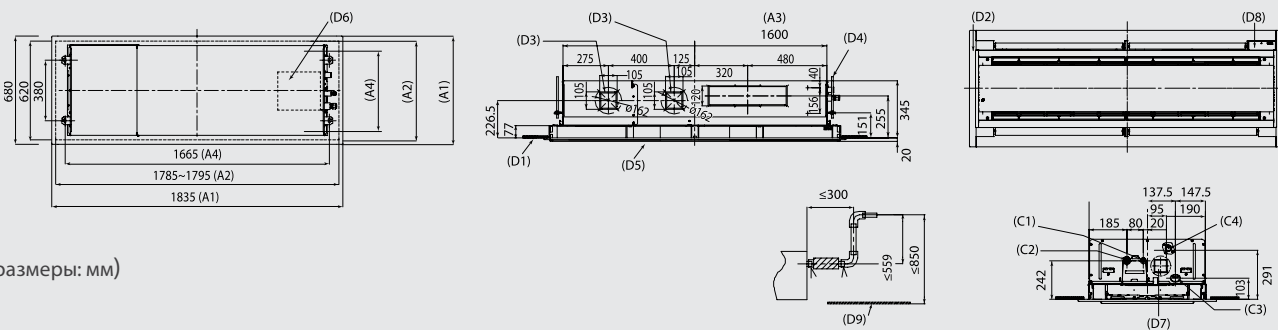
018 / 024 / 027 / 030



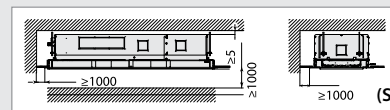
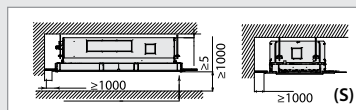
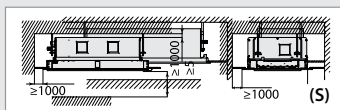
(размеры: мм)

Подъем дренажа

036 / 048 / 056



(размеры: мм)



(S) Пространство для установки и обслуживания

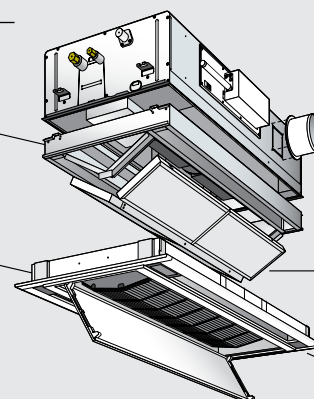
Аксессуары

Камера фильтров

- TCB-FC283UW-E (0072 - 0152)
- TCB-FC803UW-E (0182 - 0302)
- TCB-FC1403UW-E (0362 - 0562)

Потолочная панель

- RBC-UW283PG(W)-E
- RBC-UW803PG(W)-E
- RBC-UW1403PG(W)-E



Фланец для подачи свежего воздуха
TCB-FF151US-E

Фильтр сверх-длительного использования
TCB-LF283UW-E
TCB-LF803UW-E
TCB-LF1403UW-E

Комплект для беспроводного управления
RBC-AX23UW(W)-E

1-поточные кассетные блоки

MMU-AP***4YH-E

MMU-AP***4SH-E



ОСОБЕННОСТИ

- При создании однопоточных кассет Toshiba использовала множество новых технологий. Результат – исключительно компактные, удобные в установке блоки, идеально подходящие для небольших комнат в отелях и офисах.

ПРЕИМУЩЕСТВА

- Самые компактные кассетные блоки: 235×850×400 мм (мощность от 2,2 до 3,6 кВт).
- Гибкий монтаж: 1-поточные кассеты можно установить при небольшом пространстве за подвесным потолком. Дренажный насос поднимает конденсат на высоту до 350 мм.
- Низкий уровень шума — всего 34 дБ(А) у моделей 2,2 - 3,6 кВт.

ПУЛЬТЫ УПРАВЛЕНИЯ



RBC-AMS41E



RBC-AMS51E-EN


 RBC-AX22CE2
RBC-AX32CE2

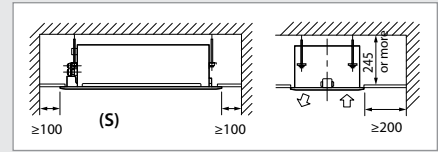
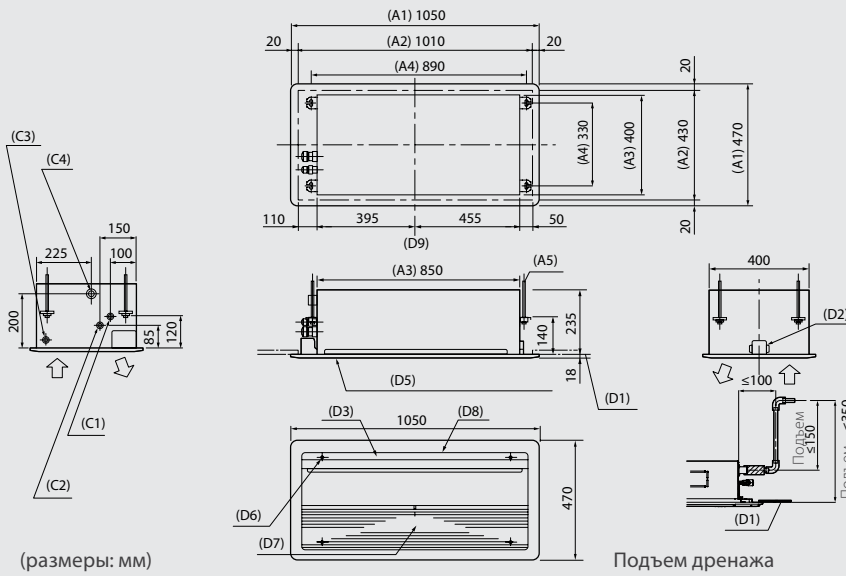
Технические характеристики

Внутренний блок – (осн. характеристики)	MMU-	AP0074YH-E	AP0094YH-E	AP0124YH-E	AP0154SH-E	AP0184SH-E	AP0244SH-E
Холодопроизводительность	кВт	2,2	2,8	3,6	4,5	5,6	7,1
Теплопроизводительность	кВт	2,5	3,2	4,0	5,0	6,3	8,0
Потребляемая мощность	кВт	0,053			0,042	0,046	0,075
Рабочий ток	A	0,24			0,34	0,37	0,62
Пусковой ток	A	0,60			0,51	0,54	0,80

Внутренний блок – (доп. характеристики)	MMU-	AP0074YH-E	AP0094YH-E	AP0124YH-E	AP0154SH-E	AP0184SH-E	AP0244SH-E
Расход воздуха (макс/мин)	м ³ /ч	540/420			750/630	780/660	1140/810
Расход воздуха (макс/мин)	л/с	150/116			208/175	216/183	316/224
Уровень звукового давления (макс/сред/мин)	дБ(А)	42/39/34			37/35/32	38/36/34	45/41/37
Уровень звуковой мощности (макс/сред/мин)	дБ(А)	57/54/49			57/54/51		58/56/52
Размеры (ВхШхГ)	мм	235 × 850 × 400			200 × 1000 × 710		
Масса	кг	22			21		22
Размеры панели (ВхШхГ)	мм	18 × 1050 × 470			20 × 1230 × 800		
Вес панели	кг	3,5			5,5		
Воздушный фильтр		Стандартный фильтр длительного использования (в комплекте)					
Диаметр трассы (газ - жидкость)		3/8" - 1/4"			1/2" - 1/4"		5/8" - 3/8"
Диаметр дренажа	мм	25					
Питание	В-фаз-Гц	220/240-1-50					

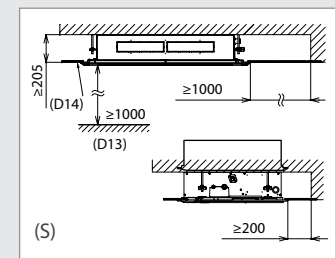
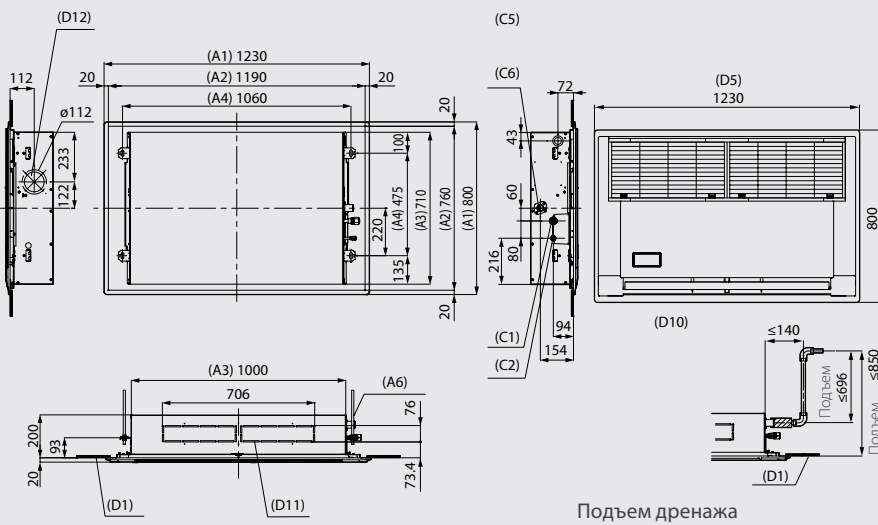
- Стандартная трасса состоит из магистральной трубы длиной 5 м и ответвления длиной 2,5 м с перепадом высот 0 м.
- Реальный уровень шума может превышать указанное значение из-за внешних шумов, создаваемых другими источниками.

007 / 009 / 012



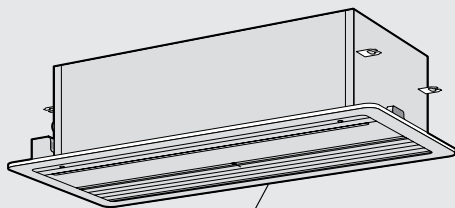
- (A1) Панель внешнего вывода
- (A2) Размеры отверстия в потолке
- (A3) Габаритные размеры
- (A4) Высота подвесного болта
- (A5) Подвесные болты 4-M10 (не входят в комплект поставки)
- (A6) Подвесные болты M10 или W3/8 (не входят в комплект)
- (C1) Подключение фреоновой трассы (газовая линия)
- (C2) Подключение фреоновой трассы (жидкостная линия)
- (C3) Электрическое подключение
- (C4) Дренажная трубка из ПВХ: патрубок $\varnothing 32$, номинальный диаметр трубки 25 мм
- (C5) Электрическое подключение
- (C6) Отверстие для подключения дренажной трубки
- (D1) Нижняя поверхность потолка
- (D2) Металлические опоры
- (D3) Воздухораспред. заслонка
- (D5) Потолочная панель (продается отдельно)
- (D6) Отверстие для крепления панели (5 шт.)
- (D7) Вход воздуха
- (D8) Воздуховыпускное отверстие
- (D9) Центр панели
- (D10) Секция монтажа датчика для беспроводного пульта ДУ
- (D11) Съемная панель для выдува воздуха спереди
- (D12) Приток свежего воздуха (съемная панель $\varnothing 92$)
- (D13) Стена
- (D14) Потолочный
- (S) Пространство для установки и обслуживания

015 / 018 / 024



Аксессуары

007 / 009 / 012

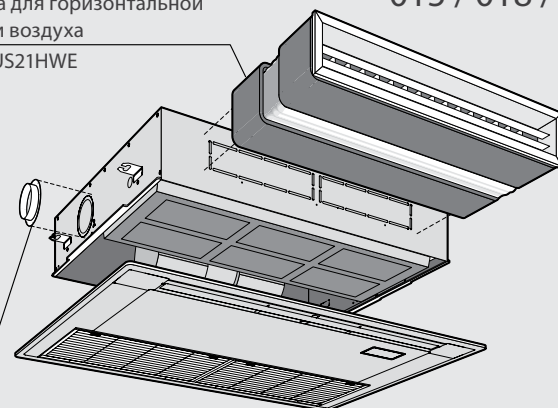


Потолочная панель
RBC-UY136PG (074-124 YH-E)
RBC-US21PGE (154-244 SH-E)

Фланец для подачи свежего воздуха
TCB-FF101URE2

015 / 018 / 024

Камера для горизонтальной подачи воздуха
TCB-BUS21HWE



Потолочная панель
RBC-US21PGE

Стандартные каналные блоки

MMD-AP***6BHP-E



ПУЛЬТЫ УПРАВЛЕНИЯ



RBC-AMS41E



RBC-AMS51E-EN


 TCB-AX21E2
TCB-AX32E2

ОСОБЕННОСТИ

- Стандартный каналный блок удобно размещается в углублении потолка или за подвесным потолком и работает очень тихо.
- Блок обеспечивает точное поддержание заданной температуры и равномерное распределение воздуха по всему помещению, даже сложной формы.

ПРЕИМУЩЕСТВА

- Внешнее статическое давление, создаваемое кондиционером, можно повысить до 120 Па, что позволяет увеличить длину воздуховодов.
- Низкий уровень шума — всего 23 дБ(А) при минимальной скорости вентилятора.
- Гибкость применения: требуется минимум места за подвесным потолком. Прокладка воздуховодов значительно облегчена благодаря мощной дренажной помпе с высотой подъема конденсата до 270 мм.
- Равномерное распределение воздуха.
- Обеспечивает чистый воздух в кондиционируемых помещениях благодаря широкому ассортименту фильтров различных классов очистки.
- Подмес свежего воздуха с улицы: воздух в помещениях непрерывно обновляется, содержание кислорода не падает.

Технические характеристики

Внутренний блок – (осн. характер.)	MMD-	AP0076BHP-E	AP0096BHP-E	AP0126BHP-E	AP0156BHP-E	AP0186BHP-E	AP0246BHP-E	AP0276BHP-E	AP0306BHP-E	AP0366BHP-E	AP0486BHP-E	AP0566BHP-E
Холодопроизводительность	кВт	2,2	2,8	3,6	4,5	5,6	7,1	8,0	9,0	11,2	14,0	16,0
Теплопроизводительность	кВт	2,5	3,2	4,0	5,0	6,3	8,0	9,0	10,0	12,5	16,0	18,0
Потребляемая мощность	кВт	0,038	0,043		0,062		0,077		0,094	0,172		0,198
Рабочий ток	А	0,26	0,29		0,42		0,52		0,61	1,07		1,23
Пусковой ток	А	0,45	0,50		0,73		0,90		1,06	1,85		2,13

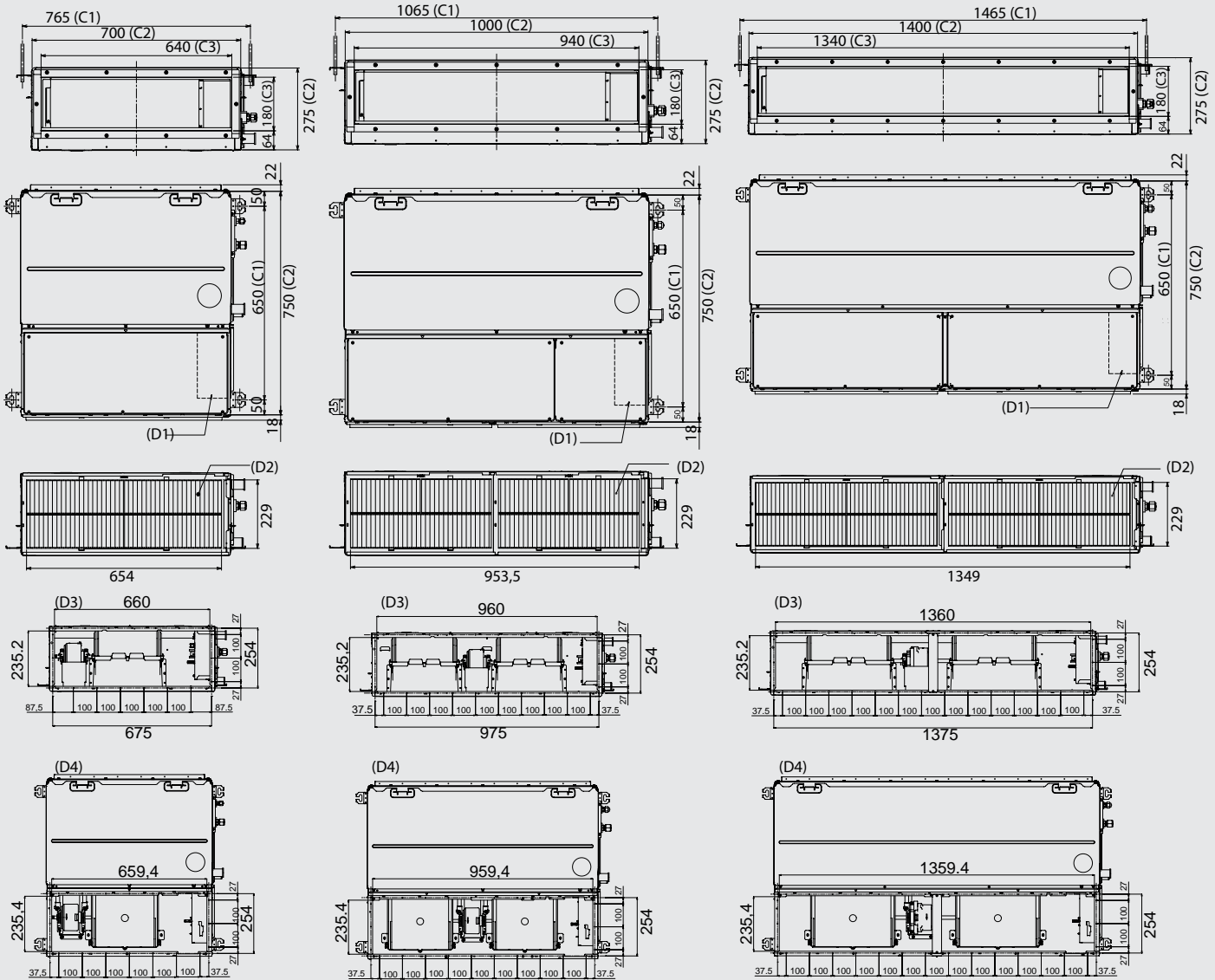
Внутренний блок – (доп. характер.)	MMD-	AP0076BHP-E	AP0096BHP-E	AP0126BHP-E	AP0156BHP-E	AP0186BHP-E	AP0246BHP-E	AP0276BHP-E	AP0306BHP-E	AP0366BHP-E	AP0486BHP-E	AP0566BHP-E
Расход воздуха (выс./сред./мин.)	м ³ /ч	540/450 /360	570/480 /390		798/660 /540		1200/990 /870		1260/1110 /930	1920/1620 /1380		2100/1740 /1500
Уровень звукового давления (макс/сред/мин)	дБ(А)	29/26/23	30/26/23		33/29/25		36/31/27			40/36/33		
Размеры (ВхШхГ)	мм	275 x 700 x 750					275 x 1000 x 750			275 x 1400 x 750		
Масса	кг	23					30			40		
Внешнее статическое давление (заводские настройки)	Па	30					40			50		
Внешнее статическое давление	Па	30 - 40 - 50 - 65 - 80 - 100 - 120 (7 ступеней)										
Диаметр трассы (газ - жидкость)	мм	ø 9.5 / ø 6.4				ø 12.7 / ø 6.4			ø 15.9 / ø 9.5			
Диаметр дренажа	мм	25				25			25			25
Питание	В-фаз-Гц	220/240-1-50										

- Стандартная трасса состоит из магистральной трубы длиной 5 м и ответвления длиной 2,5 м с перепадом высот 0 м.
- Реальный уровень шума может превышать указанное значение из-за внешних шумов, создаваемых другими источниками.

007 / 009 / 012 / 015 / 018

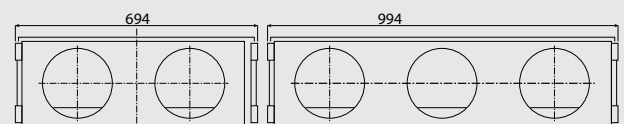
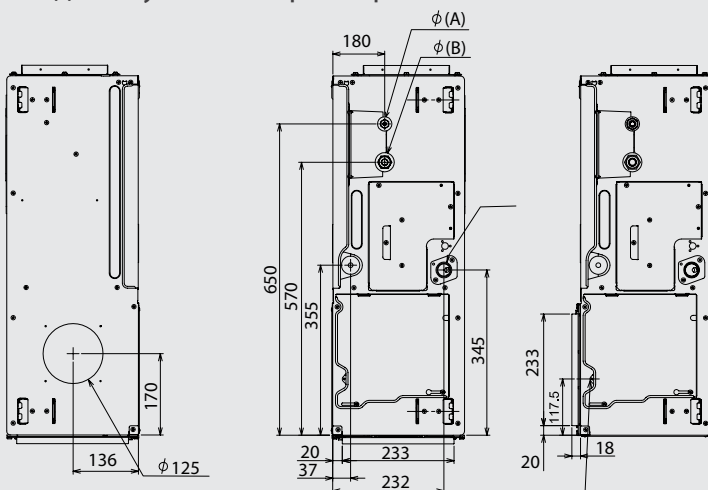
024 / 027 / 030

036 / 048 / 056



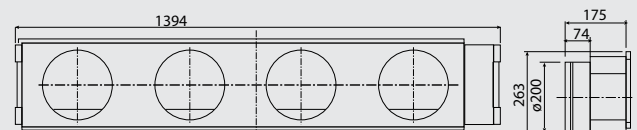
- (A) Подключение фреоновой трассы (газовая линия)
- (B) Подключение фреоновой трассы (жидкостная линия)
- (C1) Высота подвесного болта
- (C2) Габаритные размеры
- (C3) Воздуховыпускное отверстие
- (D1) Электрический щиток
- (D2) Воздушный фильтр
- (D3) Забор воздуха сзади
- (D4) Забор воздуха снизу
- (S) Гибкий дренажный шланг

Вид сбоку, все типоразмеры

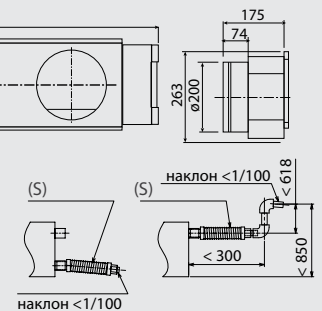


TCB - SF56C6BPE
007 / 009 / 012 / 015 / 018

TCB - SF80C6BPE
024 / 027 / 030



TCB - SF160C6BPE
036 / 048 / 056



Высоконапорные каналные блоки

MMD-AP***4H-E



ПУЛЬТЫ УПРАВЛЕНИЯ



RBC-AMS41E



RBC-AMS51E-EN

ОСОБЕННОСТИ

- Мощные высоконапорные блоки Toshiba способны создать воздушный поток до 5040 м³/ч.
- Благодаря гибкой системе воздуховодов и компактным размерам блок может кондиционировать помещения большой площади, оставаясь совершенно незаметным в интерьере.
- Высоконапорный каналный блок — идеальное решение как для новых зданий, так и для оборудуемых системой кондиционирования в процессе ремонта.

ПРЕИМУЩЕСТВА

- Удобный монтаж.
- Смотровое отверстие в блоке для доступа и обслуживания.
- Широкий выбор дополнительного оборудования: камеры фильтрации воздуха, фильтры длительного использования, дренажная помпа и т.п.
- Три уровня внешнего статического давления (68,6; 137 и 196 Па).

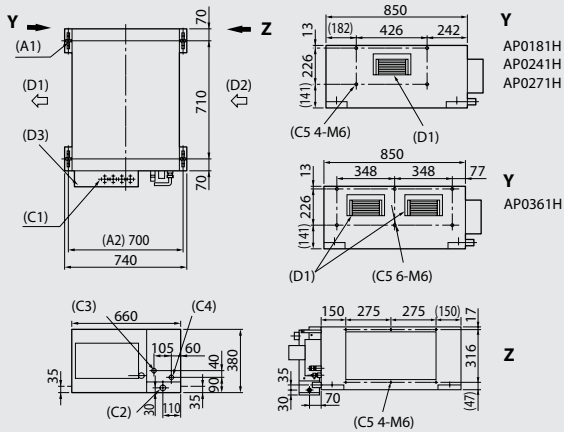
Технические характеристики

Внутренний блок – (осн. характеристики)	MMD-	AP0184H-E	AP0244H-E	AP0274H-E	AP0364H-E	AP0484H-E	AP0724H-E	AP0964H-E
Холодопроизводительность	кВт	5,6	7,1	8,0	11,2	14,0	22,4	28,0
Теплопроизводительность	кВт	6,3	8,0	9,0	12,5	16,0	25,0	31,5
Потребляемая мощность	кВт	0,184	0,299		0,368	0,414	1,200	1,260
Рабочий ток	A	0,81	1,35		1,63	1,84	5,25	5,52
Пусковой ток	A	1,3	3,5		4,1	4,8	13,6	14,8

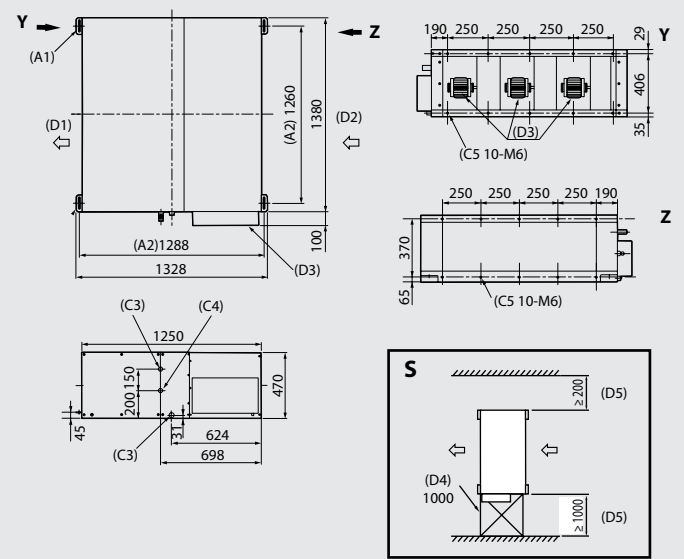
Внутренний блок – (доп. характеристики)	MMD-	AP0184H-E	AP0244H-E	AP0274H-E	AP0364H-E	AP0484H-E	AP0724H-E	AP0964H-E
Расход воздуха	м ³ /ч	900	1320		1600	2100	3600	4200
Расход воздуха	л/с	249	366		443	582	997	1163
Звуковое давление	дБ(A)	37	40				49	50
Звуковая мощность	дБ(A)	57	60				69	70
Размеры (ВхШхГ)	мм	380 × 850 × 660				380 × 1200 × 660		470 × 1380 × 1250
Масса	кг	50	52		56	67	150	
Воздушный фильтр		Аксессуар, не входящий в комплект поставки. Приобретается отдельно.						
Внешнее статическое давление	Па	68,6 (мин) / 137,0 (заводская установка) / 196,0 (макс)						
Диаметр трассы (газ - жидкость)		1/2" - 1/4"		5/8" - 3/8"		5/8" - 3/8"	7/8" - 1/2"	
Диаметр дренажа	мм	25	25		25	25		
Питание	В-фаз-Гц	220/240-1-50						

- Стандартная трасса состоит из магистральной трубы длиной 5 м и ответвления длиной 2,5 м с перепадом высот 0 м.
- Реальный уровень шума может превышать указанное значение из-за внешних шумов, создаваемых другими источниками.

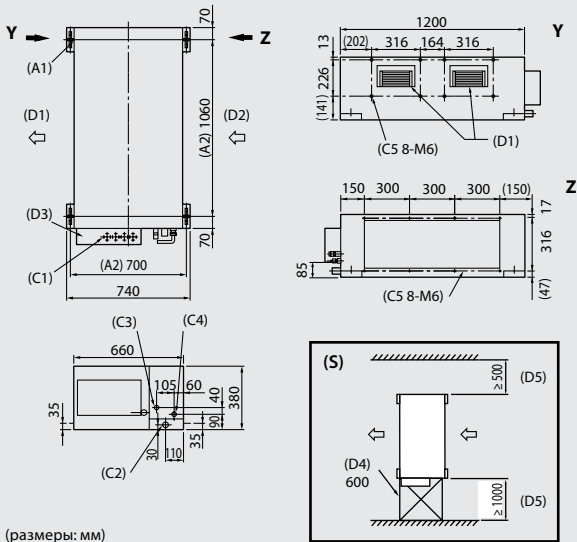
018 / 024 / 027 / 036



072 / 096



048



- (A1) 4 отверстия для подвесных болтов Ø12x72
 - (A2) Высота подвесного болта
 - (C1) Электрическое подключение**
 - (C2) Подключение дренажной трубки*
 - (C3) Подключение фреоновой трассы (газовая линия)
 - (C4) Подключение фреоновой трассы (жидкостная линия)
 - (C5) Отверстия для винтов, крепящих воздуховод
 - (D1) Воздуховыпускное отверстие
 - (D2) Вход воздуха
 - (D3) Электрический блок
 - (D4) Смотровое отверстие
 - (D5) Пространство для обслуживания
 - (S) Пространство для установки и обслуживания
- * Дренажная трубка V25 из ПВХ: патрубок со внутр. ø32
 ** Ø26, подключение проводов пульты ДУ
 *** размеры

(размеры: мм)

Аксессуары

Камера фильтров
 TCB-FCY21DE, TCB-FCY31DE
 TCB-FCY51DE, TCB-FCY100DE



Дренажная помпа
 TCB-DP31DE
 TCB-DP32DE

Фильтр класса 65
 TCB-UFM1D-1E, TCB-UFM2D-1E, TCB-UFM3DE

Фильтр класса 90
 TCB-UFH5D-1E, TCB-UFH6D-1E, TCB-UFM7DE

Компактные каналные блоки

MMD-AP***4SPH-E



ПУЛЬТЫ УПРАВЛЕНИЯ



RBC-AMS41E



RBC-AMS51E-EN



TCB-AX21E2
TCB-AX32E2

ОСОБЕННОСТИ

- Независимо от способа установки – за подвесным потолком или под потолком помещения, новый супер-плоский каналный блок Toshiba гарантирует высокую производительность, экономию электроэнергии и удобство монтажа.
- Супер-плоский блок характеризуется низким уровнем шума и создает комфорт в помещениях, оставаясь практически незаметным. Компактные каналные блоки отлично подходят для кондиционирования отелей, офисов, магазинов.

ПРЕИМУЩЕСТВА

- Блок 1,7 кВт (0,6 HP) для небольших помещений с пониженным уровнем шума.
- Исключительно компактный блок! Высота всего 21 см обеспечивает простой и гибкий монтаж.
- Практически бесшумный блок: уровень звукового давления от 24 дБ(А).
- Идеальное решение при недостатке места за подвесным потолком. Встроенная дренажная помпа поднимает конденсат на высоту до 850 мм.
- Комфортное распределение воздуха: блок можно использовать с диффузорами любого типа.
- Не портит интерьер благодаря скрытой установке.

Технические характеристики

Внутренний блок – (осн. характеристики)	MMD-	AP0054SPH-E*	AP0074SPH-E	AP0094SPH-E	AP0124SPH-E	AP0154SPH-E	AP0184SPH-E	AP0244SPH-E	AP0274SPH-E
Холодопроизводительность	кВт	1,7	2,2	2,8	3,6	4,5	5,6	7,1	8,0
Теплопроизводительность	кВт	1,9	2,5	3,2	4,0	5,0	6,3	8,0	9,0
Потребляемая мощность	кВт	0,039	0,039	0,039	0,043	0,045	0,054	0,105	0,105
Рабочий ток	A	0,29	0,29	0,29	0,31	0,32	0,39	0,75	0,75
Пусковой ток	A	0,51	0,51	0,51	0,54	0,56	0,68	1,13	1,13

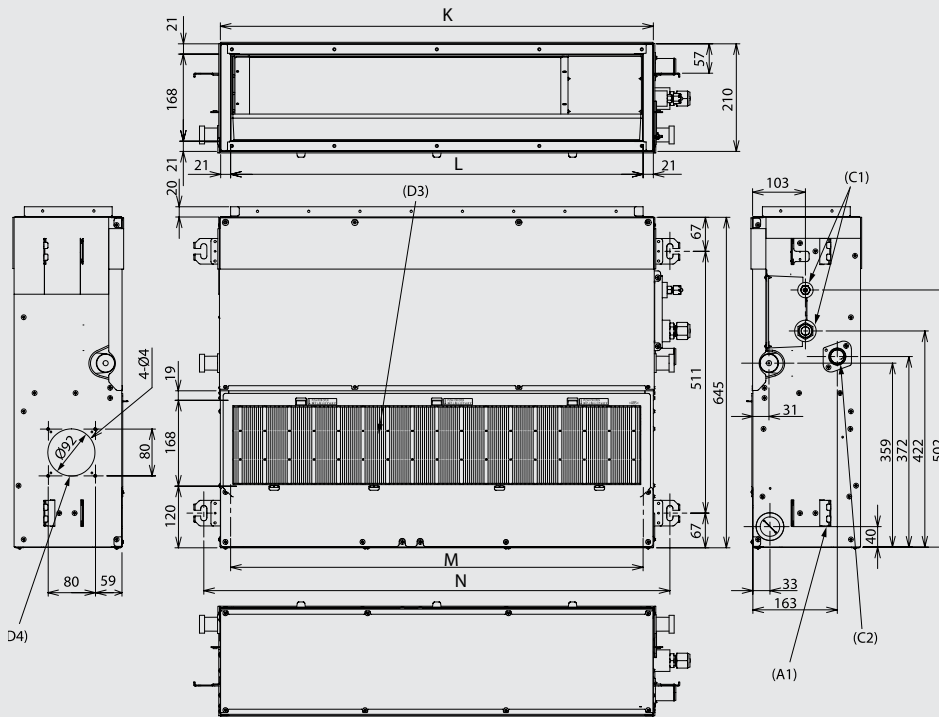
Внутренний блок – (доп. характеристики)	MMD-	AP0054SPH-E*	AP0074SPH-E	AP0094SPH-E	AP0124SPH-E	AP0154SPH-E	AP0184SPH-E	AP0244SPH-E	AP0274SPH-E
Расход воздуха (макс/сред/мин)	м ³ /ч	490/470/400	540/470/400	600/520/450	690/600/520	780/680/580	1080/1000/900		
Расход воздуха (макс/сред/мин)	л/с	136/130/111	150/130/111	166/144/125	191/166/144	216/188/161	300/277/250		
Звуковое давление, воздухозаборник сзади (макс/сред/мин)	дБ(А)	27/26/24	28/26/24	29/27/25	32/30/28	33/31/29	38/36/33		
Звуковое давление, воздухозаборник снизу (макс/сред/мин)	дБ(А)	35/33/30	36/33/30	38/35/32	39/36/33	40/38/36	49/47/44		
Уровень звуковой мощности (макс/сред/мин)	дБ(А)	50/48/45	51/48/45	53/50/47	54/51/48	55/53/51	60/58/56		
Размеры (ВхШхГ)	мм	210 × 845 × 645			210 × 845 × 645		210 × 1000 × 900		
Масса	кг	22			23		29		
Внешнее статическое давление	Па	6 (заводская настройка)-16-31-46, 4 уровня			5 (заводская настройка)-15-30-45, 4 уровня		4 (заводская настройка)-14-29-44, 4 уровня		2 (заводская настройка)-12-22-42 4 уровня
Диаметр трассы (газ - жидкость)		3/8" - 1/4"			1/2" - 1/4"		5/8" - 3/8"		
Диаметр дренажа	мм	25							
Питание	В-фаз-Гц	220/240-1-50							

• Стандартная трасса состоит из магистральной трубы длиной 5 м и ответвления длиной 2,5 м с перепадом высот 0 м.

• Реальный уровень шума может превышать указанное значение из-за внешних шумов, создаваемых другими источниками.

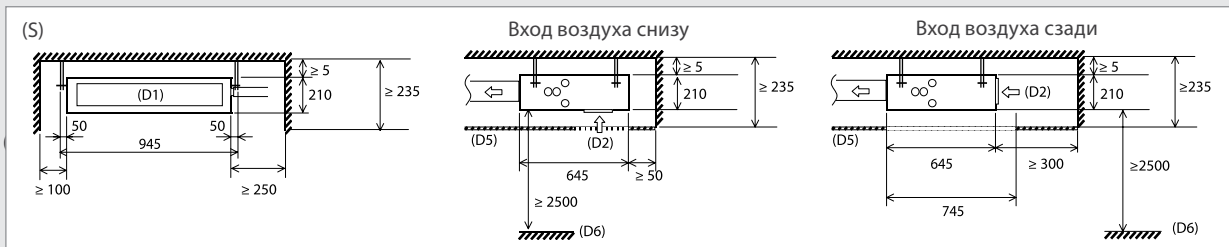
* Блок ****0054*** совместим лишь с наружными блоками SMMSi и SHRMI, произведенными не ранее сентября 2013 г. Использование с наружными блоками MiNi-SMMS и SMMS (5HP, 6HP) не допускается.

Размеры

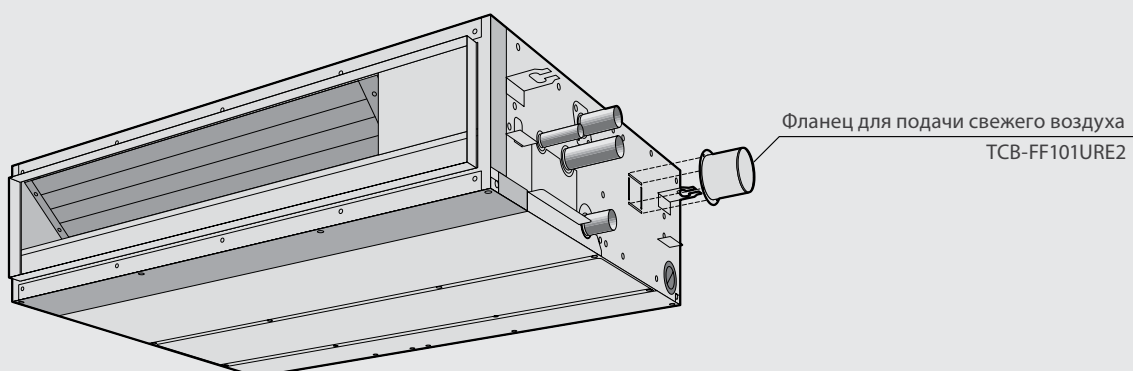


- (A1) 4 отверстия для подвесных болтов Ø12x72
- (C2) Подключение дренажной трубки
- (C3) Подключение фреоновой трассы (газовая линия)
- (C4) Подключение фреоновой трассы (жидкостная линия)
- (D1) Воздуховыпускное отверстие
- (D2) Вход воздуха
- (D3) Воздушный фильтр
- (D4) Съемная стенка для притока свежего воздуха
- (D5) Потолочный
- (D6) Поверхность пола
- (K) Ширина блока (наружный размер)
- (L) Ширина блока (внутренний размер)
- (M) Расстояние между подвесными болтами
- (N) Расстояние между подвесными болтами
- (S) Пространство для установки и обслуживания

Модель	MMD-	K	L	M	N
AP0074SPH-E – AP0184SPH-E		845	803	805	910
AP0244SPH-E – AP0274SPH-E		1140	1100	1100	1205



Аксессуары



Потолочные блоки

MMC-AP***4H-E



ПУЛЬТЫ УПРАВЛЕНИЯ



RBC-AMS41E



RBC-AMS51E-EN


 RBC-AX22CE2
RBC-AX32CE2

ОСОБЕННОСТИ

- Блок подвешивается под потолком, несложный монтаж.
- Потолочный блок создает в комнате приятную комфортную атмосферу, быстро и равномерно охлаждает или обогревает даже большое помещение.
- Оптимальный выбор для помещений без подвесных потолков.
- Подпотолочные блоки особенно удобны, если необходимо кондиционировать не только строящееся, а ремонтируемое здание.

ПРЕИМУЩЕСТВА

- Простая система крепления к потолку значительно сократила длительность монтажа.
- Идеальный выбор в случае низких потолков и отсутствия подвесного потолка.
- Дренажная помпа (опция), высота подъема конденсата до 600 мм.
- Точное управление воздушным потоком: жалюзи автоматически устанавливаются в оптимальное положение в зависимости от режима. В режиме SWING жалюзи покачиваются, равномерно распределяя воздух по всем уголкам комнаты.
- Подключение труб сверху, сзади или справа. Вы можете выбрать самый удобный вариант.
- Два варианта подключения дренажа.

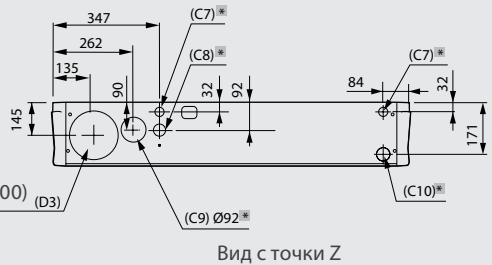
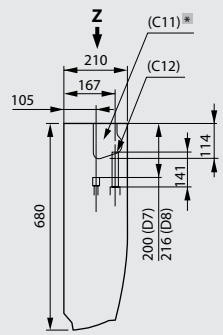
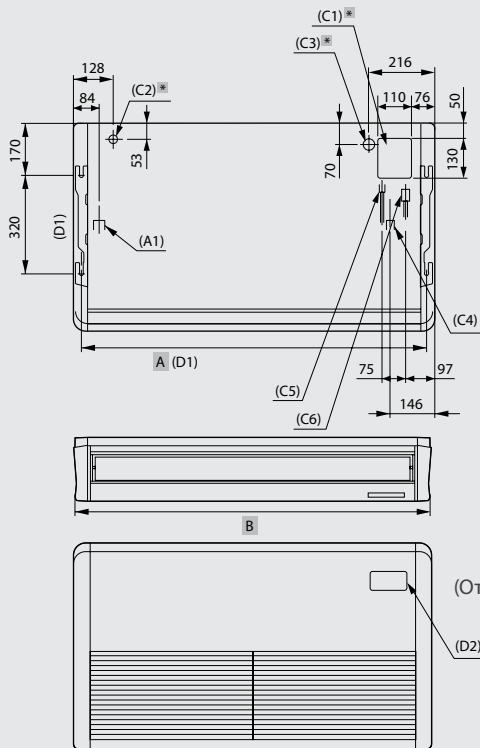
Технические характеристики

Внутренний блок – (осн. характеристики)	MMC-	AP0154H-E	AP0184H-E	AP0244H-E	AP0274H-E	AP0364H-E	AP0484H-E
Холодопроизводительность	кВт	4,5	5,6	7,1	8,0	11,2	14,0
Теплопроизводительность	кВт	5,0	6,3	8,0	9,0	12,5	16,0
Потребляемая мощность	кВт	0,033	0,038	0,050		0,091	0,110
Рабочий ток	A	0,29	0,32	0,42		0,78	0,84
Пусковой ток	A	0,43	0,48	0,62		1,17	1,25

Внутренний блок – (доп. характеристики)	MMC-	AP0154H-E	AP0184H-E	AP0244H-E	AP0274H-E	AP0364H-E	AP0484H-E
Расход воздуха (макс/мин)	м ³ /ч	720/540	780/540	1110/840		1650/1200	1800/1320
Расход воздуха (макс/мин)	л/с	199/150	216/150	307/233		457/332	499/366
Уровень звукового давления (макс/сред/мин)	дБ(А)	35/32/30	36/33/30	38/36/33		41/38/35	43/40/37
Уровень звуковой мощности (макс/сред/мин)	дБ(А)	50/47/45	51/48/45	53/51/48		56/53/50	58/55/52
Размеры (ВхШхГ)	мм	210 × 910 × 680		210 × 1180 × 680		210 × 1595 × 680	
Масса	кг	22		26		34	
Воздушный фильтр		Стандартный фильтр длительного использования					
Диаметр трассы (газ - жидкость)		1/2" - 1/4"		5/8" - 3/8"		5/8" - 3/8"	
Диаметр дренажа	мм	20		20		20	
Питание	В-фаз-Гц	220/240-1-50					

- Стандартная трасса состоит из магистральной трубы длиной 5 м и ответвления длиной 2,5 м с перепадом высот 0 м.
- Реальный уровень шума может превышать указанное значение из-за внешних шумов, создаваемых другими источниками.

Размеры



Вид с точки Z

(размеры: мм)

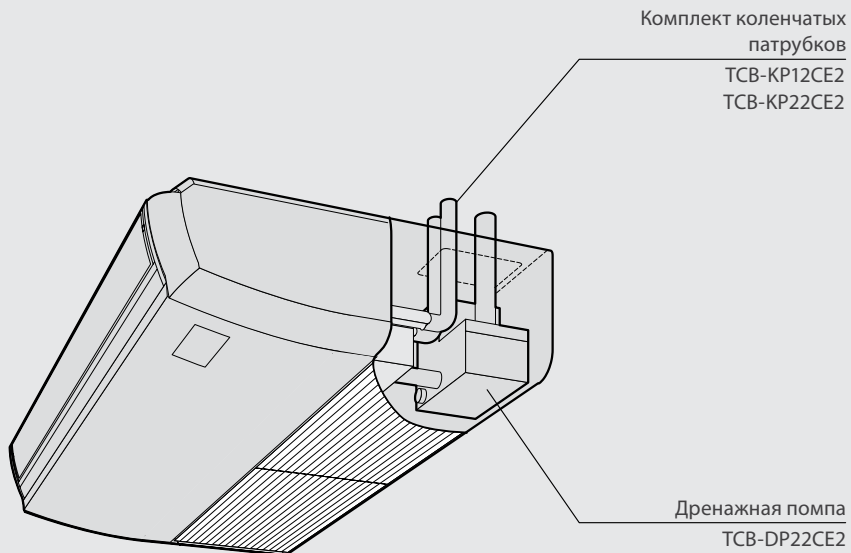
Модель	A	B
MMC-AP0154H, MMC-AP0184H	855	910
MMC-AP0244H, MMC-AP0274H	1125	1180
MMC-AP0364H, MMC-AP0484H	1540	1595



(Передняя панель должна быть горизонтальна)

- (A1) Размер левого отвода
- (C1) Отверстие для подключения трассы сверху
- (C2) Отверстие для подключения проводного пульта
- (C3) Отверстие для подключения кабеля питания
- (C4) Отверстие для подключения дренажной трубки
- (C5) Подключение трассы (газовая линия)
- (C6) Подключение трассы (жидкостная линия)
- (C7) Отверстие для кабеля пульта ДУ
- (C8) Отверстие для подключения кабеля питания
- (C9) Отверстие для притока воздуха (воздуховод приобретается отдельно)
- (C10) Подключение дренажа слева
- (C11) Отверстие для подключения фреоновой трассы
- (C12) Отверстие для дренажа (трубка VP20 ø26)
- (D1) Положение при подвешивании
- (D2) Секция монтажа датчика для беспроводного пульта ДУ
- (D3) Отверстие для трассы в стене
- (D4) Подвесной болт
- (D5) Поверхность потолка
- (D6) Модуль
- (D7) Труба для жидкости
- (D8) Газовая труба
- (S) Пространство для установки и обслуживания
- (*) Отверстие для выталкивания

Аксессуары

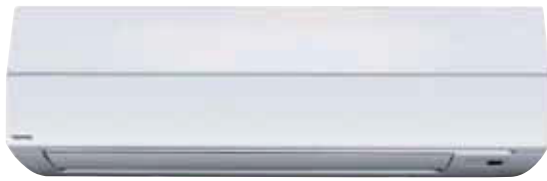


Комплект коленчатых патрубков
TCB-KP12CE2
TCB-KP22CE2

Дренажная помпа
TCB-DP22CE2

Настенные блоки

ММК-АР***3Н



ОСОБЕННОСТИ

- Настенный блок классического дизайна, элегантный и тонкий, подходит для любого помещения.
- Абсолютный комфорт: воздух равномерно распределяется по всей комнате с помощью жалюзи, поворачивающихся на угол 70°.

ПРЕИМУЩЕСТВА

- Стильная гладкая лицевая панель лунно-белого цвета.
- Удобный монтаж благодаря дополнительным патрубкам.
- Подключение труб сверху, сзади или справа. Вы можете выбрать самый удобный вариант.
- Беспроводный инфракрасный пульт управления входит в комплект.

ПУЛЬТЫ УПРАВЛЕНИЯ



RBC-AMS41E



RBC-AMS51E-EN



Технические характеристики

Внутренний блок – (осн. характеристики)	ММК-	AP0073H	AP0093H	AP0123H	AP0153H	AP0183H	AP0243H
Холодопроизводительность	кВт	2,2	2,8	3,6	4,5	5,6	7,1
Теплопроизводительность	кВт	2,5	3,2	4,0	5,0	6,3	8,0
Потребляемая мощность	кВт	0,018	0,021		0,043		0,050
Рабочий ток	A	0,17	0,19		0,32		0,37
Пусковой ток	A	0,22	0,24		0,41		0,47

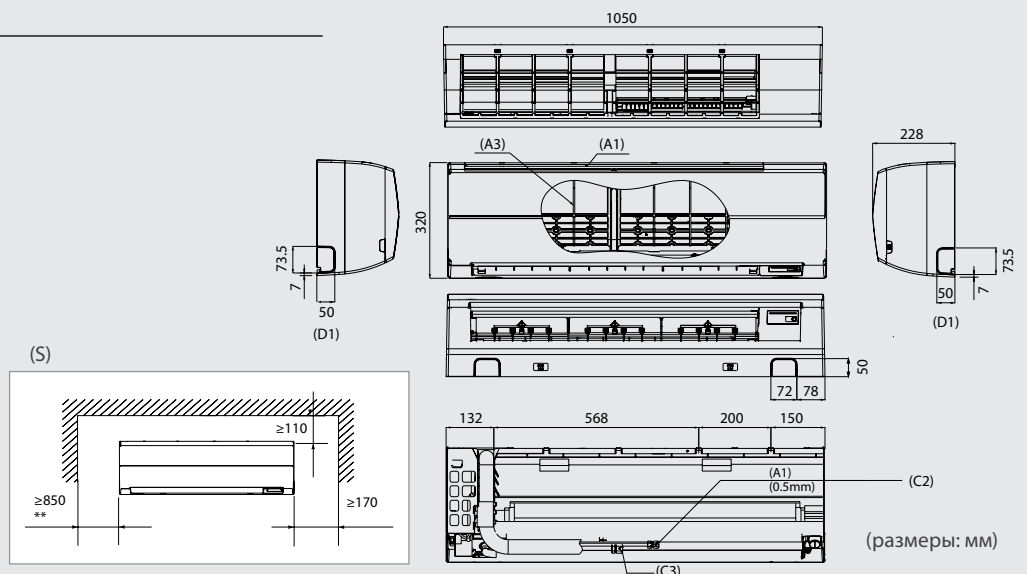
Внутренний блок – (доп. характеристики)	ММК-	AP0073H	AP0093H	AP0123H	AP0153H	AP0183H	AP0243H
Расход воздуха (макс/мин)	м³/ч	570/390	600/390		840/540		1020/570
Расход воздуха (макс/мин)	л/с	158/108	166/108		233/150		283/158
Уровень звукового давления (макс/сред/мин)	дБ(A)	35/31/28	37/32/28		41/36/33		46/39/34
Уровень звуковой мощности (макс/сред/мин)	дБ(A)	50/46/43	52/47/43		56/51/48		61/54/49
Размеры (ВxШxГ)	мм	320 x 1050 x 228					
Масса	кг	15					
Воздушный фильтр		Стандартный фильтр длительного использования (в комплекте)					
Диаметр трассы (газ - жидкость)		3/8" - 1/4"			1/2" - 1/4"		5/8" - 3/8"
Диаметр дренажа	мм	16					
Питание	В-фаз-Гц	220/240-1-50					

- Стандартная трасса состоит из магистральной трубы длиной 5 м и ответвления длиной 2,5 м с перепадом высот 0 м.
- Реальный уровень шума может превышать указанное значение из-за внешних шумов, создаваемых другими источниками.

Размеры

- (A1) Вход воздуха
- (A3) Воздушный фильтр
- (C1) Подключение фреоновой трассы (газовая линия)
- (C2) Подключение фреоновой трассы (жидкостная линия)
- (C3) Дренажная трубка
- (D1) Съемная стенка
- (S) Пространство для установки и обслуживания

** Для замены тангенциального вентилятора



Настенные блоки

ММК-АР***4МН-Е



ПУЛЬТЫ УПРАВЛЕНИЯ



RBC-AMS41E



RBC-AMS51E-EN



ОСОБЕННОСТИ

- Стильный компактный настенный блок идеально вписывается в интерьер офиса, кафе или другого помещения с современным интерьером
- Исключительно тонкий и легкий блок массой всего 11 кг – на 30% легче аналогов.

ПРЕИМУЩЕСТВА

- Воздушные фильтры качественно очищают воздух в помещении.
- Режим автоматического управления жалюзи позволяет оптимально распределять воздух по комнате
- Беспроводной инфракрасный пульт управления входит в комплект.
- Для обслуживания необходимо всего 17 см свободного пространства с каждой стороны от блока

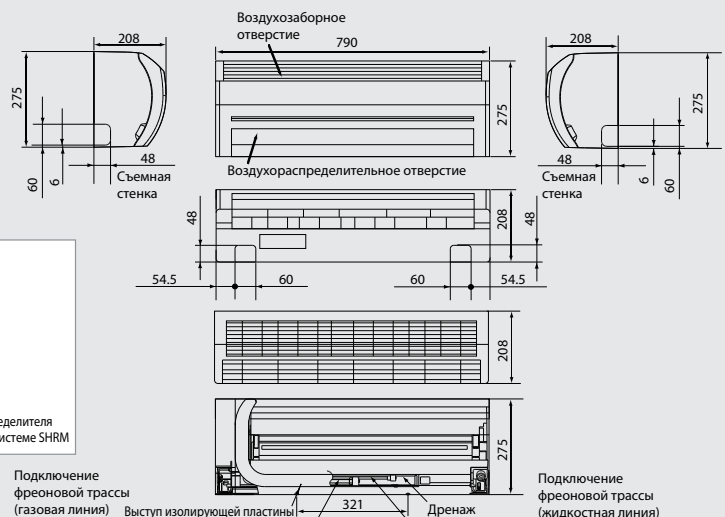
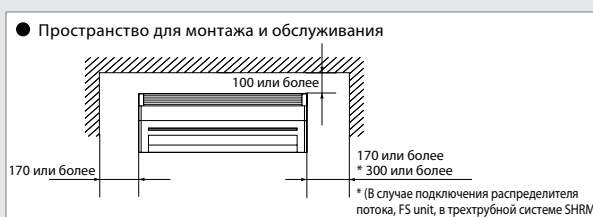
Технические характеристики

Внутренний блок – (осн. характеристики)	ММК-	AP0074МН-Е	AP0094МН-Е	AP0124МН-Е
Холодопроизводительность	кВт	2,2	2,8	3,6
Теплопроизводительность	кВт	2,5	3,2	4,0
Потребляемая мощность	кВт	0,017	0,018	0,019
Рабочий ток	А	0,17	0,18	0,19
Пусковой ток	А	0,22	0,23	0,24

Внутренний блок – (доп. характеристики)	ММК-	AP0074МН-Е	AP0094МН-Е	AP0124МН-Е
Расход воздуха (макс/сред/мин)	м³/ч	480/420/360	510/450/360	540/450/360
Расход воздуха (макс/мин)	л/с	133/116/100	141/125/100	150/125/100
Уровень звукового давления (макс/сред/мин)*	дБ(А)	35/32/29	36/33/29	37/33/29
Размеры (ВхШхГ)	мм	275 x 790 x 208		
Масса	кг	11		
Воздушный фильтр		Стандартный фильтр длительного использования (в комплекте)		
Диаметр трассы (газ - жидкость)		3/8" - 1/4"		
Диаметр дренажа	мм	16		
Питание	В-фаз-Гц	1-фаза, 50 Гц, 230 В (220–240 В)		

- Стандартная трасса состоит из магистральной трубы длиной 5 м и ответвления длиной 2,5 м с перепадом высот 0 м.
- Реальный уровень шума может превышать указанное значение из-за внешних шумов, создаваемых другими источниками.

Размеры



Колонные блоки

MMF-AP***6H-E



ОСОБЕННОСТИ

- Колонный напольный блок обычно используется для кондиционирования больших помещений с невысокими потолками. Особенно удобны они для ресторанов, фойе кинотеатров и отелей и прочих мест скопления большого количества людей.

ПРЕИМУЩЕСТВА

- Снижена площадь, необходимая для установки: блок до 8 кВт занимает всего 0,128 м², а блок до 16 кВт – 0,243 м².
- Высокий расход воздуха обеспечивает быстрое охлаждение всего помещения: от 180 до 600 л/сек (660 - 2160 м³/час).
- Качание воздушного потока под углом до 150°.
- Широкий диапазон производительности: мощность охлаждения от 4,5 до 16 кВт, обогрева от 5 до 18 кВт.

ПУЛЬТЫ УПРАВЛЕНИЯ



RBC-AMS41E



RBC-AMS51E-EN



TCB-AX21E2
TCB-AX32E2

Технические характеристики

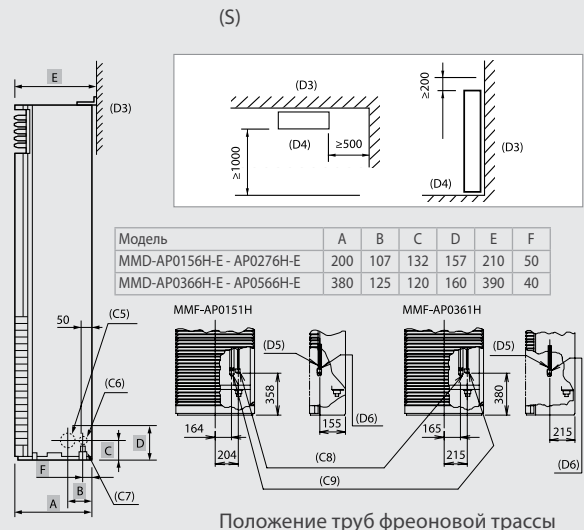
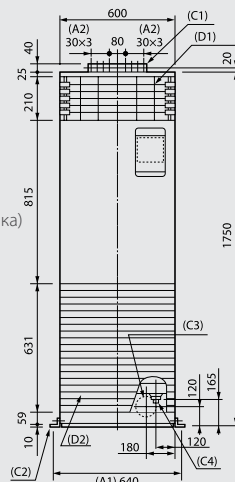
Внутренний блок – (осн. характеристики)	MMF-	AP0156H-E	AP0186H-E	AP0246H-E	AP0276H-E	AP0366H-E	AP0486H-E	AP0566H-E
Холодопроизводительность	кВт	4,5	5,6	7,1	8,0	11,2	14,0	16,0
Теплопроизводительность	кВт	5	6,3	8,0	9,0	12,5	16,0	18,0
Потребляемая мощность	кВт	0,15		0,19		0,28		0,35
Рабочий ток	A	0,67		0,88		1,29		1,6
Пусковой ток	A	0,9		1,1		1,7		2,1

Внутренний блок – (доп. характеристики)	MMF-	AP0156H-E	AP0186H-E	AP0246H-E	AP0276H-E	AP0366H-E	AP0486H-E	AP0566H-E
Расход воздуха (макс/мин)	м ³ /ч	900/660		1200/840		1920/1380		2160/1560
Расход воздуха (макс/мин)	л/с	249/183		332/233		598/432		598/432
Уровень звукового давления (макс/сред/мин)	дБ(A)	46/43/38		49/45/40		51/48/44		54/50/46
Уровень звуковой мощности (макс/сред/мин)	дБ(A)	64/61/56		67/63/58		69/66/62		72/68/64
Размеры (ВxШxГ)	мм	1750 x 600 x 210		1750 x 600 x 210		1750 x 600 x 390		
Масса	кг	48		49		65		
Воздушный фильтр		Стандартный фильтр длительного использования						
Диаметр трассы (газ - жидкость)		1/2" - 1/4"		5/8" - 3/8"		5/8" - 3/8"		
Диаметр дренажа	мм	20						
Питание	В-фаз-Гц	220/240-1-50						

- Стандартная трасса состоит из магистральной трубы длиной 5 м и ответвления длиной 2,5 м с перепадом высот 0 м.
- Реальный уровень шума может превышать указанное значение из-за внешних шумов, создаваемых другими источниками.

Размеры

- (A1) Положение винтов для напольного крепления блока
- (A2) Шаг
- (C1) Кронштейн для крепления к стене
- (C2) Кронштейн для крепления к полу (с обеих сторон)
- (C3) Отверстие для труб сзади (съёмная стенка Ø130)
- (C4) Дренажный поддон
- (C5) Отверстие для труб сбоку (с обеих сторон) (съёмная стенка)
- (C6) Дренажное отверстие (с обеих сторон) (съёмная стенка)
- (C7) Заземляющий винт (M4)
- (C8) Подключение трассы (жидкостная линия)
- (C9) Подключение трассы (газовая линия)
- (D1) Воздуховыпускное отверстие
- (D2) Вход воздуха
- (D3) Стена
- (D4) (Передняя панель)
- (D5) Сторона жидкости
- (D6) Сторона газа
- (S) Пространство для установки и обслуживания



Положение труб фреоновой трассы

Консольные бескорпусные блоки

MML-AP***4BH-E



ОСОБЕННОСТИ

- Консольный блок встраивается в стену под окном и закрывается любыми декоративными панелями, поэтому совершенно не нарушает интерьер помещения. Компактный и тонкий блок легко установить.
- Консольные блоки – отличный способ кондиционирования офисов, где тепловая нагрузка значительно меняется в течение суток.

ПРЕИМУЩЕСТВА

- Компактная конструкция.
- Высота всего 60 см, легко помещается под окном.
- Глубина блока 20 см, при установке у стены блок практически не выступает наружу.
- Низкий уровень шума - от 32 дБ(А).
- Передняя панель состоит из двух частей и легко снимается, обеспечивая доступ к блоку для обслуживания.
- Дренажный поддон удобно расположен в правой части блока.

ПУЛЬТЫ УПРАВЛЕНИЯ



RBC-AMS41E



RBC-AMS51E-EN



TCB-AX21E2
TCB-AX32E2

Технические характеристики

Внутренний блок – (осн. характеристики)	MML-	AP0074BH-E	AP0094BH-E	AP0124BH-E	AP0154BH-E	AP0184BH-E	AP0244BH-E
Холодопроизводительность	кВт	2,2	2,8	3,6	4,5	5,6	7,1
Теплопроизводительность	кВт	2,5	3,2	4,0	5,0	6,3	8,0
Потребляемая мощность	кВт		0,056		0,090		0,095
Рабочий ток	A		0,25		0,45		0,46
Пусковой ток	A		0,6		0,8		1,0

Внутренний блок – (доп. характеристики)	MML-	AP0074BH-E	AP0094BH-E	AP0124BH-E	AP0154BH-E	AP0184BH-E	AP0244BH-E
Расход воздуха (макс/мин)	м ³ /ч		460/300		740/490		950/640
Расход воздуха (макс/мин)	л/с		127/83		205/136		263/177
Уровень звукового давления (макс/сред/мин)	дБ(А)			36/34/32			42/37/33
Уровень звуковой мощности (макс/сред/мин)	дБ(А)			54/52/50			60/55/51
Размеры (ВхШхГ)	мм		600 × 745 × 220			600 × 1045 × 220	
Масса	кг		21			29	
Диаметр трассы (газ - жидкость)			3/8" - 1/4"		1/2" - 1/4"		5/8" - 3/8"
Диаметр дренажа	мм			20			
Питание	В-фаз-Гц			220/240-1-50			

- Стандартная трасса состоит из магистральной трубы длиной 5 м и ответвления длиной 2,5 м с перепадом высот 0 м.
- Реальный уровень шума может превышать указанное значение из-за внешних шумов, создаваемых другими источниками.

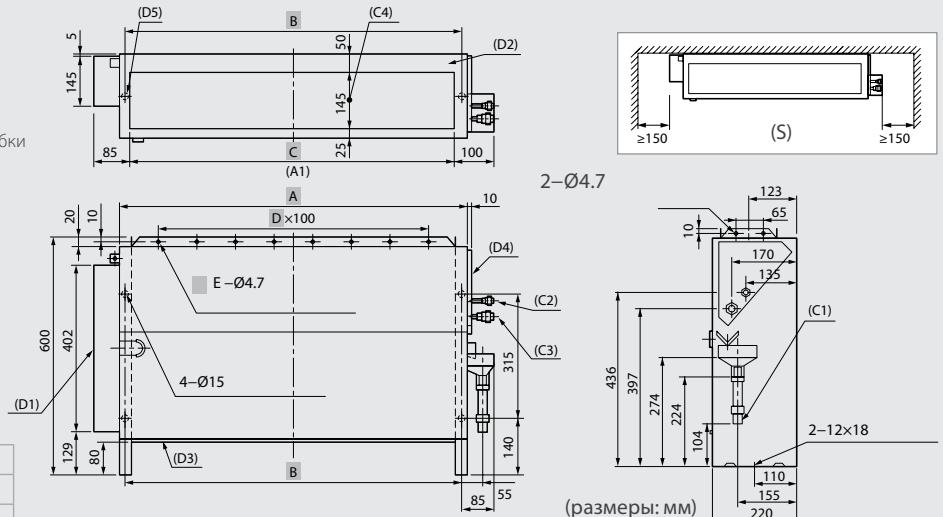
Размеры

(A1) Размер воздуховыпускного отверстия

- (C1) Отверстие для подключения дренажной трубки
- (C2) Подключение трассы (жидкостная линия)
- (C3) Подключение трассы (газовая линия)
- (C4) Размер воздуховыпускного отверстия

- (D1) Электрический блок
- (D2) Верхняя секция блока
- (D3) Воздушный фильтр
- (D4) Секция расширительного клапана
- (D5) Отверстие для напольного монтажа

(S) Пространство для установки и обслуживания



Модель	A	B	C	D	E
MML-AP0074BH-E - AP0124BH-E	610	580	550	4	5
MML-AP0154BH-E - AP0244BH-E	910	880	850	7	8

Консольные двухпоточные блоки

MML-AP***NH-E



ПУЛЬТЫ УПРАВЛЕНИЯ



RBC-AMS41E



RBC-AMS51E-EN



В комплекте

ОСОБЕННОСТИ

- Консольный блок монтируется на пол или на стену возле пола под окном. Два воздушных потока, выходящие из верхней и нижней частей блока, обеспечивают комфорт как в режиме охлаждения, так и обогрева.
- Уникальная разработка Toshiba – режим подогрева пола. Теплый воздух подается из нижней части консольного блока и равномерно распределяется по комнате.

ПРЕИМУЩЕСТВА

- Компактный блок высотой 60 см легко помещается под окном. Глубина всего 20 см, поэтому при установке у стены блок практически не выступает наружу.
- Воздушный фильтр IAQ очищает помещение от пыли, неприятных запахов, дыма, бактерий и вирусов.
- Комфортное и точное распределение воздуха: два регулируемых потока, 5 скоростей вентилятора + автоматический выбор скорости, качание заслонки (Swing)
- Встроенная панель управления с цветным экраном регулируемой яркости. Функция «защиты от детей».

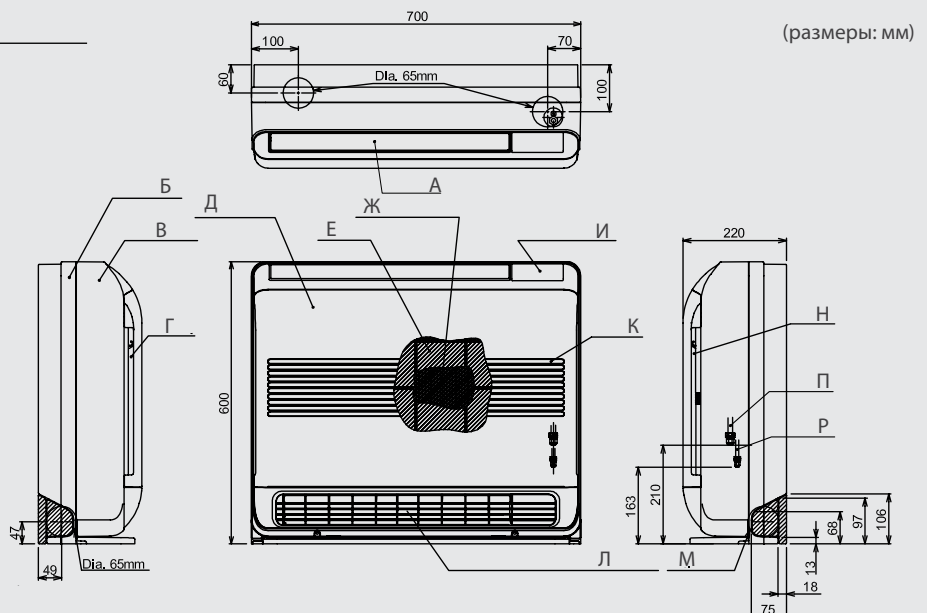
Технические характеристики

Внутренний блок – (осн. характеристики)		MML-	AP0074NH-E	AP0094NH-E	AP0124NH-E	AP0154NH-E	AP0184NH-E
Холодопроизводительность	кВт		2,2	2,8	3,6	4,5	5,6
Теплопроизводительность	кВт		2,5	3,2	4,0	5,0	6,3
Потребляемая мощность	кВт		0,021	0,021	0,025	0,034	0,052
Рабочий ток	A		0,20	0,20	0,23	0,29	0,42
Пусковой ток	A		0,26	0,26	0,30	0,38	0,55
Внутренний блок – (доп. характеристики)		MML-	AP0074NH-E	AP0094NH-E	AP0124NH-E	AP0154NH-E	AP0184NH-E
Расход воздуха (макс/мин)	м³/ч		510/282	510/282	552/324	624/384	726/426
Уровень звукового давления (макс/сред/мин)	дБ(А)		38/26	38/26	40/29	43/31	47/34
Уровень звуковой мощности (макс/сред/мин)	дБ(А)		53/41	53/41	55/44	58/46	62/49
Размеры (ВхШхГ)	мм		600x700x220	600x700x220	600x700x220	600x700x220	600x700x220
Масса	кг		17	17	17	17	17
Диаметр трассы (газ - жидкость)			3/8" - 1/4"	3/8" - 1/4"	3/8" - 1/4"	1/2" - 1/4"	1/2" - 1/4"
Диаметр дренажа	мм		20	20	20	20	20
Питание		В-фаз-Гц	220/240-1-50				

- Стандартная трасса состоит из магистральной трубы длиной 5 м и ответвления длиной 2,5 м с перепадом высот 0 м.
- Реальный уровень шума может превышать указанное значение из-за внешних шумов, создаваемых другими источниками.

Размеры

- (А) Вертикальная заслонка (подача воздуха сверху)
- (Б) Задняя стенка корпуса
- (В) Лицевая панель
- (Г) Вход воздуха
- (Д) Воздухозаборная решетка
- (Е) Воздушный фильтр
- (Ж) Теплообменник
- (И) Дисплей и панель управления
- (К) Вход воздуха
- (Л) Воздушная заслонка (подача воздуха снизу)
- (М) Отверстие диаметром 65 мм
- (Н) Вход воздуха
- (П) Подключение трассы (газовая линия)
- (Р) Подключение трассы (жидкостная линия)



Модуль горячей воды

MMW-AP***1LQ-E



ПУЛЬТЫ УПРАВЛЕНИЯ



RBC-AMS41E



TCB-CC163TLE2



TCB-SC642TLE2

ПРИМЕРЫ ЭФФЕКТИВНОГО ИСПОЛЬЗОВАНИЯ

- Жилые помещения, нуждающиеся в отоплении и горячей воде для кухни, душа и ванной.
- Офисы с ограниченными потребностями в горячей воде, например для мини-кухни или санузла.
- Отели с небольшим количеством номеров. Модуль обеспечивает отопление, теплый пол и горячее водоснабжение.
- Малые предприятия, где требуется как отопление, так и горячая вода. Например, парикмахерская или кофейня.



ОСОБЕННОСТИ

- Модуль горячей воды спроектирован и разработан специально для VRF-систем Toshiba. Он обеспечивает как высокую мощность, так и максимальную эффективность и экономичность обогрева.
- Модуль может нагревать воду до 50°C и может быть использован как для отопления, так и для нагрева воды в отелях, офисах и квартирах
- К наружному блоку SMMS-i могут быть подключены до 2 модулей горячей воды. Подключение к системам MiNi-SMMS, SMMS (5,6HP) and SHRM-i не допускается.
- Управление модулем может осуществляться с пультов RBC-ATM32E, TCB-CC163TLE2, RBC-AMS41E,TCB-SC642TLE2, TCB-EXS21TLE. Подключение к системе централизованного управления BMS не допускается.

ПРЕИМУЩЕСТВА

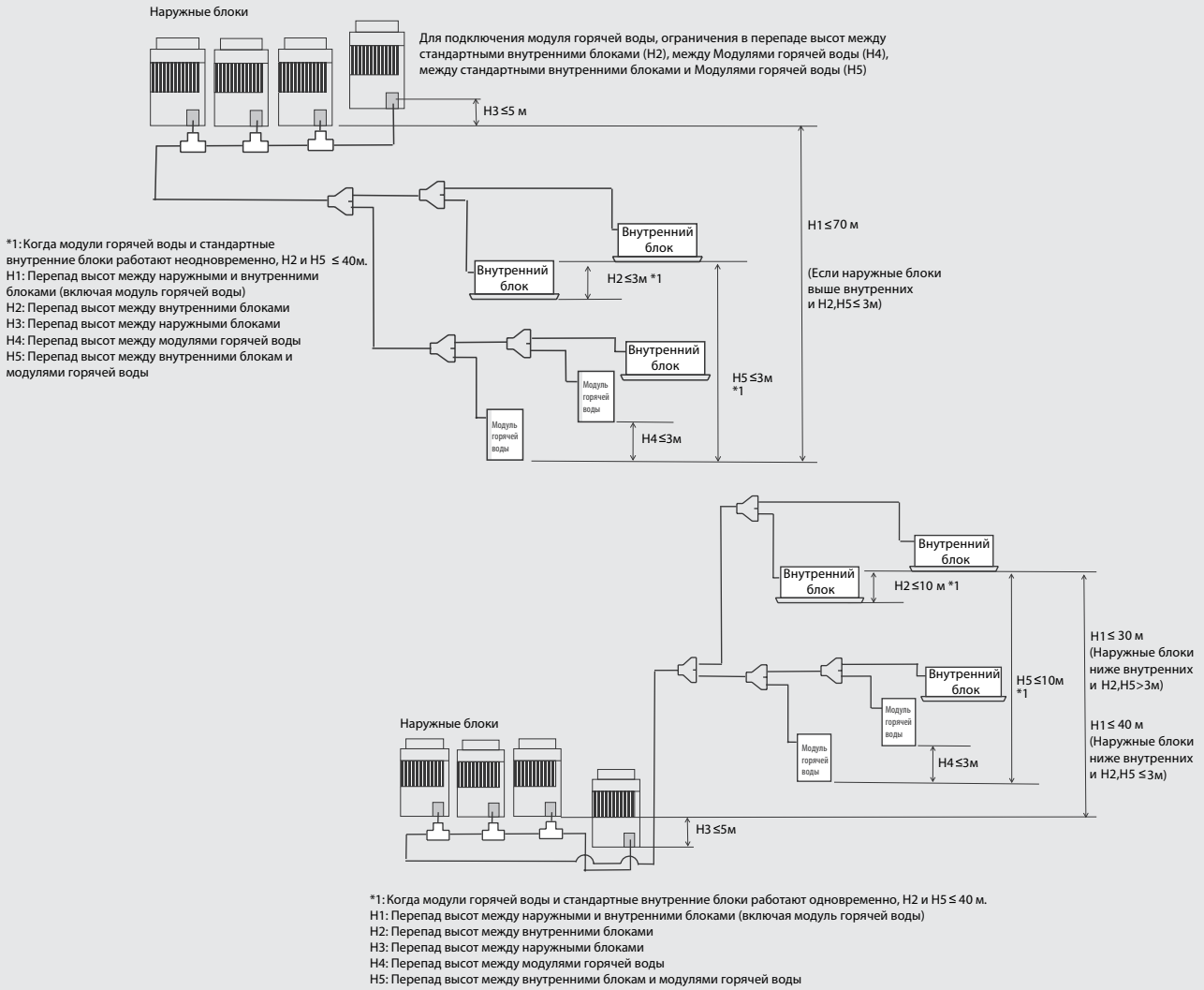
- Удобное управление повышает производительность и эффективность системы.
- Два типоразмера производительностями 8 кВт и 16 кВт
- Однофазное электропитание (220 – 240В ~ 50 Гц)
- Модуль способен работать при широком диапазоне уличный температур: от -20°C до +19°C по влажному термометру.
- Суммарная производительность модулей горячей воды может составлять до 50% производительности наружных блоков (не более 2 модулей на холодильный контур)
- Суммарная производительность всех внутренних блоков системы может составлять 65 - 115% производительности наружных блоков.

Технические характеристики

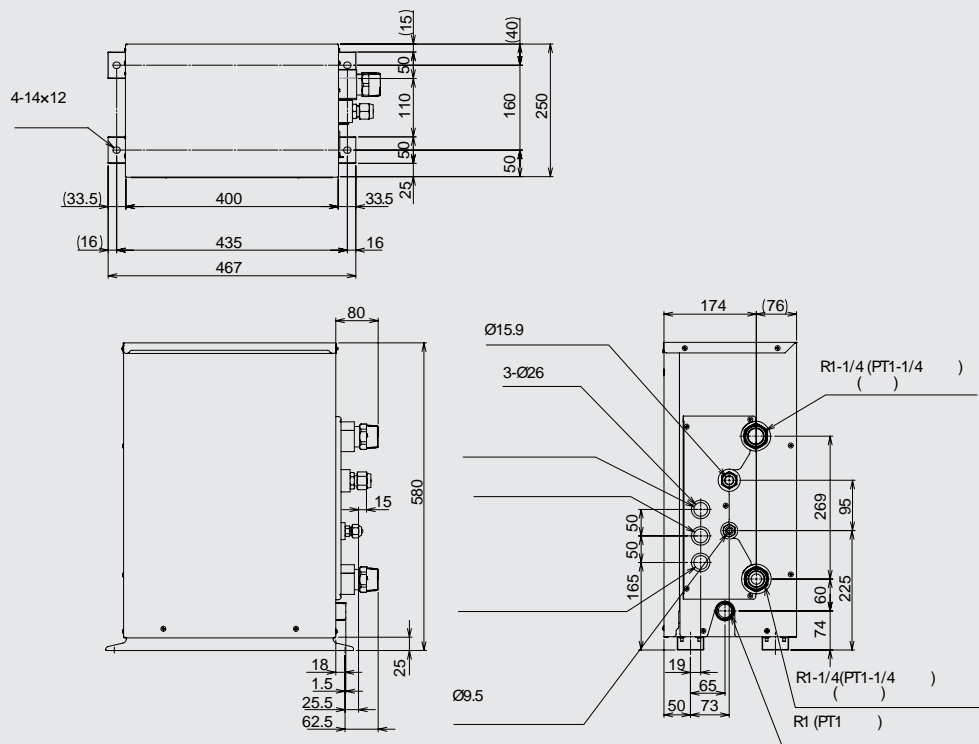
Внутренний блок	MMW-	AP0271LQ-E	AP0561LQ-E
Теплопроизводительность ¹	кВт	8,0	16,0
Расход воды, стандартный	л/с	22,9	45,8
Расход воды, допустимый	л/с	19,5-26,3	38,9-52,7
Потеря давления воды	кПа	40,5	44,2
Температура наружного воздуха		-20 до +19 °C	
Температура воды на входе		+15 до +45 °C	
Температура воды на выходе		+25 до +50 °C	
Потребляемая мощность	кВт	0,014	14
Рабочий ток	А	0,08	0,08
Уровень звукового давления	дБ(А)	25	27
Размеры (ВxШxГ)	мм	580 x 467 x 250	
Масса	кг	17,8	20,3
Диаметр трассы хладагента (газ - жидкость)		5/8" - 3/8"	
Диаметр водяной трассы (вход/выход)		R1-1/4	
Диаметр дренажа	мм	20	
Питание ²	В-фаз-Гц	220/240-1-50	

¹ Номинальные условия: температура воды на входе в конденсатор 30°C, а на выходе из конденсатора 35°C. Температура наружного воздуха 7°C по сухому термометру и 6°C по влажному термометру. Стандартная трасса представляет собой магистральную трубу длиной 5 м, ответвление длиной 2,5 м, подключение на высоте 0 м по отношению к наружным блокам.

² Допустимое отклонение от номинального напряжения в электросети не более ±10%.



Размеры



Канальный блок со 100% притоком свежего воздуха

MMD-AP***HFE

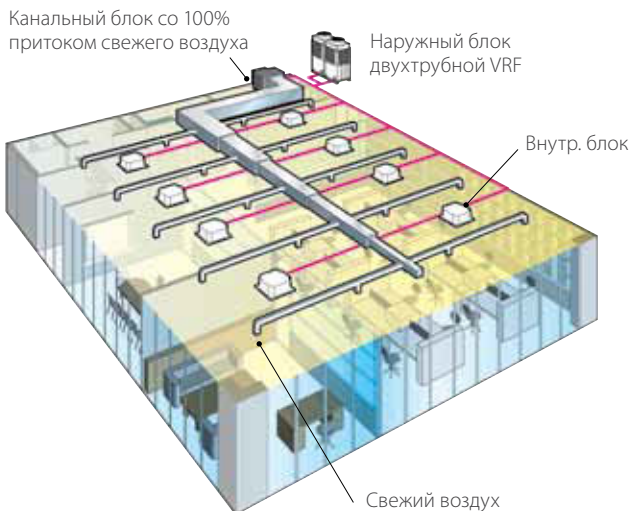


Допустимые наружные блоки

ММУ-МАР****Т8

ММУ-МАР****НТ8

* Наружные блоки систем с режимами охлаждения или обогрева



ОСОБЕННОСТИ

- Блок позволяет подавать в здание свежий воздух с улицы и контролировать температуру приточного воздуха.
- Это идеальное решение для школ, больниц, офисов, где необходим приток свежего воздуха в ограниченном количестве, но отсутствует отдельная система приточной вентиляции.

ПРЕИМУЩЕСТВА

- Предварительное охлаждение и подогрев воздуха.
- Небольшие размеры блока.
- Подключение к линии TCC-Link.
- Внешнее статич. давление до 230 Па.

РЕЖИМ РАБОТЫ

- Если блок работает на охлаждение, и температура на улице ниже $(T+3)^\circ\text{C}$, где T - заданная температура, он автоматически переходит в режим вентиляции. Если на улице холоднее $+19^\circ\text{C}$, блок работает в режиме вентиляции независимо от заданной температуры.
- Если блок работает на обогрев, и температура наружного воздуха выше $(T-3)^\circ\text{C}$, где T - заданная температура, он автоматически переходит в режим вентиляции. Если температура уличного воздуха выше $+15^\circ\text{C}$, блок работает в режиме вентиляции независимо от заданной температуры.

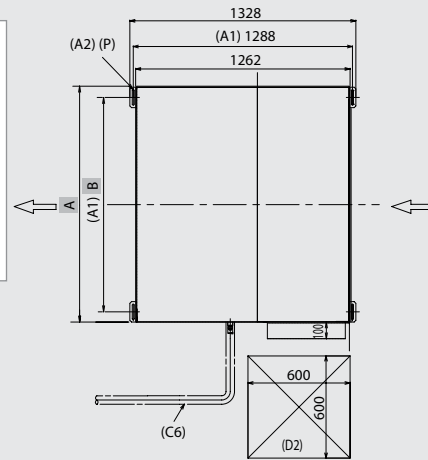
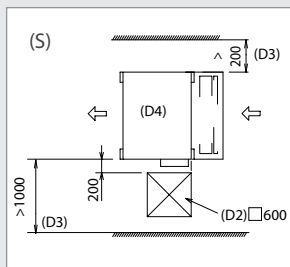
Технические характеристики

Внутренний блок – (осн. характеристики)	MMD	AP0481HFE	AP0721HFE	AP0961HFE
Холодопроизводительность	кВт	14,0	22,4	28,0
Теплопроизводительность	кВт	8,9	13,9	17,4
Потребляемая мощность	кВт	0,28	0,45	0,52
Коэффициент мощности	%	85	78	83
Рабочий ток	А	1,43	2,52	2,73
Пусковой ток	А	3,5	7,0	7,0

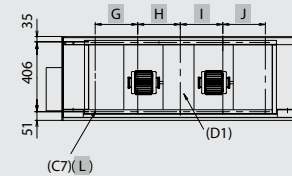
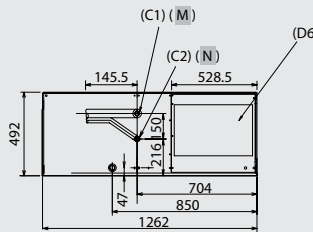
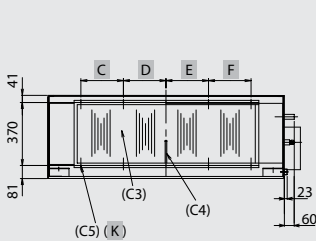
Внутренний блок – (доп. характеристики)	MMD	AP0481HFE	AP0721HFE	AP0961HFE
Расход воздуха	м ³ /ч	1080	1680	2100
Уровень шума (макс/сред/мин)	дБ(А)	45/43/41	46/45/44	46/45/44
Уровень звуковой мощности (макс/сред/мин)	дБ(А)	60/58/56	61/60/59	61/60/59
Размеры (ВхШхГ)	мм	492 × 892 × 1262	492 × 1392 × 1262	492 × 1392 × 1262
Масса	кг	93	144	144
Воздушный фильтр		Опция, поставляется отдельно		
Внешнее статическое давление	Па	170(мин)/210(заводская установка)/230(макс)	140(мин)/165(заводская установка)/180(макс)	160(мин)/190(заводская установка)/205(макс)
Диаметр трассы (газ - жидкость)		5/8" - 3/8"	7/8" - 1/2"	7/8" - 1/2"
Диаметр дренажа	мм	25	25	25
Допустимая температура - охлаждение	°C	5 ~ 43 °C	5 ~ 43 °C	5 ~ 43 °C
Допустимая температура - обогрев	°C	-5 ~ 43 °C	-5 ~ 43 °C	-5 ~ 43 °C
Питание	В-фаз-Гц	220/240-1-50		

- Стандартная трасса состоит из магистральной трубы длиной 5 м и ответвления длиной 2,5 м с перепадом высот 0 м.
- Реальный уровень шума может превышать указанное значение из-за внешних шумов, создаваемых другими источниками.

Размеры



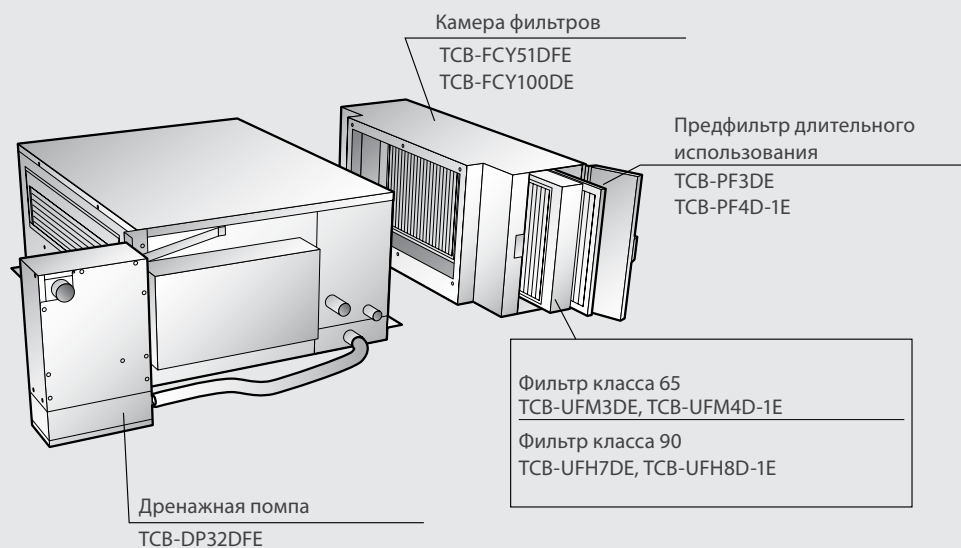
- (A1) Высота подвесного болта
- (A2) Прорезь для подвесного болта
- (C1) Подключение фреоновой трассы (газовая линия)
- (C2) Подключение фреоновой трассы (жидкостная линия)
- (C3) Выпускное отверстие
- (C4) Датчик температуры
- (C5) Фланец для подключения на выпускном отверстии (аксессуар для основной секции блока)
- (C6) Пример трассы, продолженной на месте установки блока
- (C7) Фланец для подключения на входном отверстии (аксессуар для основной секции блока)
- (D1) Всасывающий канал
- (D2) Смотровое отверстие
- (D3) Пространство для обслуживания
- (D4) Канальный блок со 100% притоком свежего воздуха
- (S) Пространство для установки и обслуживания



(размеры: мм)

Модель	A	B	C	D	E	F	G	H	I	J	K	L	M	N	P
MMD-AP0961HFE	1392	1260	250	250	250	250	250	250	250	250	10-M6	10-M6	Ø22.2 пайка	Ø12.7 вальцовочное	4-Ø12 x 40
MMD-AP0721HFE	1392	1260	250	250	250	250	250	250	250	250	10-M6	10-M6	Ø22.2 пайка	Ø12.7 вальцовочное	4-Ø12 x 92
MMD-AP0481HFE	892	810	215	107.5	107.5	215	-	250	250	-	8-M6	6-M6	Ø15.9 вальцовочное	Ø9.5 вальцовочное	4-Ø12 x 92

Аксессуары





Воздухо-воздушные теплообменники

VN-M***HE



- Приток свежего воздуха
- Рекуперация тепла
- Совместимость с VRF и полупромышленными системами

ОСОБЕННОСТИ

- Воздухо-воздушные теплообменники совместимы с VRF и полупромышленными системами кондиционирования Toshiba.
- Они используют отработанный воздух для охлаждения или нагрева приточного воздуха, снижая таким образом необходимую производительность системы кондиционирования в целом.
- Toshiba предлагает широкий ассортимент электрических нагревателей, а также устройства управления, позволяющие интегрировать полупромышленные кондиционеры и внутренние блоки VRF в единую систему и централизованно управлять ими.

ПУЛЬТ УПРАВЛЕНИЯ ДЛЯ ТЕПЛООБМЕННИКОВ



NRC-01HE

- 1) Включение и отключение
- 2) Переключение режимов работы
- 3) Уставки температуры
- 4) Регулирование расхода воздуха
- 5) Включение режима вентиляции

ПРЕИМУЩЕСТВА

- 9 типоразмеров, расход воздуха от 110 до 2000 м³/час.
- Приток свежего воздуха по воздуховодам, особенно необходимый для помещений без окон.
- Кондиционеры и воздухо-воздушные теплообменники интегрируются в единую систему и управляются по общему протоколу TCC-LINK.
- Автоматическое переключение в наиболее эффективный режим: в зависимости от условий агрегат работает как теплообменник или осуществляет обычную вентиляцию.
- Свободное охлаждение: теплообменник способен охладить воздух в помещении за счет холодного уличного воздуха (если на улице прохладнее, чем в помещении). Свободное охлаждение возможно только если теплообменник подключен к системе SMMS-i.
- Теплообменник легко монтировать и обслуживать. Он может быть установлен как горизонтально, так и вертикально.

АКСЕССУАРЫ



Дренажная помпа
TCB-DP31HEXE

Режим рекуперации тепла и байпасный режим

		VN-M150HE	VN-M250HE	VN-M350HE	VN-M500HE	VN-M650HE	VN-M800HE	VN-M1000HE	VN-M1500HE	VN-M2000HE
Расход воздуха (макс/сред/мин скорость)	м³/ч	150/150/110	250/250/150	350/350/210	500/500/390	650/650/520	800/800/700	1000/1000/755	1500/1500/1200	2000/2000/1400
Эффективность теплообмена (макс/сред/мин скорость)	%	81,5/81,5/83	78/78/81,5	74,5/74,5/79,5	76,5/76,5/78	75/75/76,5	76,5/76,5/77,5	73,5/73,5/77	76,5/76,5/79	73,5/73,5/77,5
Энтальпийная эффект. теплообмена (обогрев) (макс/сред/мин)	%	74,5/74,5/76	70/70/74	65/65/71,5	72/72/73,5	69,5/69,5/71,5	71/71/71,5	68,5/68,5/71,5	71/71/73,5	68,5/68,5/72
Энтальпийная эффект. теплообмена (обогрев) (макс/сред/мин)	%	69,5/69,5/71	65/65/69	60,5/60,5/67	54,5/64,5/66,5	61,5/61,5/64	64/64/65,5	60,5/60,5/64,5	64/64/67	60,5/60,5/65,5
Уровень звукового давления (макс. скорость) ^{1 2}	дБ(А)	26-28	29,5-30	34-35	32,5-34	34-36	37-38,5	39,5-40,5	38-39	41-42,5
Уровень звукового давления (выс. скорость) ^{1 2}	дБ(А)	24-25,5	25-27	30-32	29,5-31	33-34	35,5-37	38,5-40	36,5-37,5	39,5-41
Уровень звукового давления (низ. скорость) ^{1 2}	дБ(А)	20-22	21-22	27-29	26-29	31-32,5	33,5-35	34-35,5	36-37,5	37-38
Потребляемая мощность (макс. скорость) ²	Вт	68-78	123-138	165-182	214-238	262-290	360-383	532-569	751-786	1084-1154
Потребляемая мощность (выс. скорость) ²	Вт	59-67	99-111	135-145	176-192	240-258	339-353	494-538	708-784	1032-1080
Потребляемая мощность (низ. скорость) ²	Вт	42-47	52-59	82-88	128-142	178-191	286-300	353-370	570-607	702-742
Внешнее статич. давление (макс. скорость) ²	Па	82-102	80-98	114-125	134-150	91-107	142-158	130-150	135-156	124-143
Внешнее статич. давление (выс. скорость) ²	Па	52-78	34-65	56-83	69-99	58-82	102-132	97-122	103-129	92-116
Внешнее статич. давление (низ. скорость) ²	Па	47-64	28-40	65-94	62-92	61-96	76-112	84-127	112-142	110-143
Размеры (ВхШхГ)	мм	290 x 900 x 900			350 x 1140 x 1140		400 x 1189 x 1189		810 x 1189 x 1189	
Масса	кг	36	36	38	53	53	70	70	143	143
Диаметр воздуховода	мм	100	150	150	200	200	250	250	внутри 250/ снаружи 283 x 730	
Питание		220-240-В, 1 фаза; 50 Гц								
Допустимые условия – возле блока		-10°C~+40°C, отн. влажность до 80%								
Допустимые условия – уличный воздух		-15°C~+43°C								
Допустимые условия – в помещениях		-15°C~+40°C, отн. влажность до 80%								

¹ Уровень шума измеряется на 1,5 м ниже центра блока.

² Параметры измерены при напряжении питания 220 - 240 В.



Воздухо-воздушный теплообменник + секция охлаждения (DX) + увлажнитель

MMD-VN***HEXE
MMD-VNK***HEXE (с увлажнителем)



- Приток свежего воздуха
- Рекуперация тепла
- Совместимость с VRF

ПУЛЬТ УПРАВЛЕНИЯ ДЛЯ ТЕПЛООБМЕННИКОВ



NRC-01HE

- 1) Включение и отключение
- 2) Переключение режимов работы
- 3) Уставки температуры
- 4) Регулирование расхода воздуха
- 5) Включение режима вентиляции

ОСОБЕННОСТИ

- Воздухо-воздушные теплообменники можно включить в состав системы кондиционирования. Они позволяют не только охладить или согреть приточный воздух, но и обеспечить необходимую влажность в помещении.

Внимание:

Воздухо-воздушные теплообменники с секциями охлаждения и увлажнителями воздуха можно подключать только к наружным блокам системы Toshiba SMMS-i. Подключение к наружным блокам SMMS/SHRM/Mini-SMMS **не допускается**.

ПРЕИМУЩЕСТВА

- Предварительное охлаждение и подогрев воздуха
- Увлажнение воздуха (до 6 кг воды в час).
- Свободное охлаждение: теплообменник способен охладить воздух в помещении за счет холодного уличного воздуха (если на улице прохладнее, чем в помещении). Экономичный режим, особенно полезен в ночное время.
- Подключение к линии TCC-Link.
- Внешнее статич. давление до 175 Па.
- Дренажная помпа с высотой подъема конденсата до 330 мм от нижней поверхности подвесного потолка.

Конструкция блока

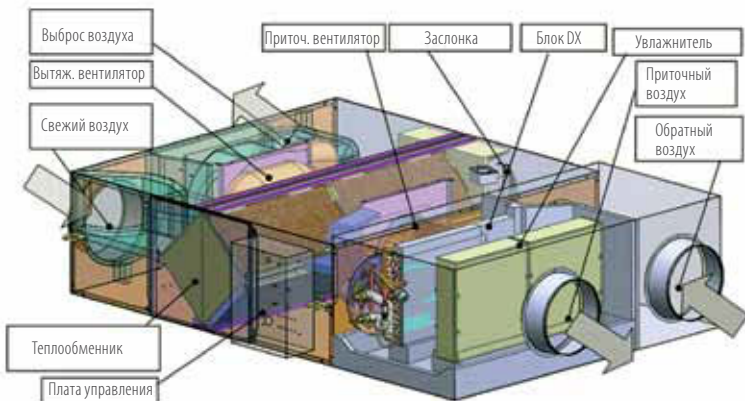
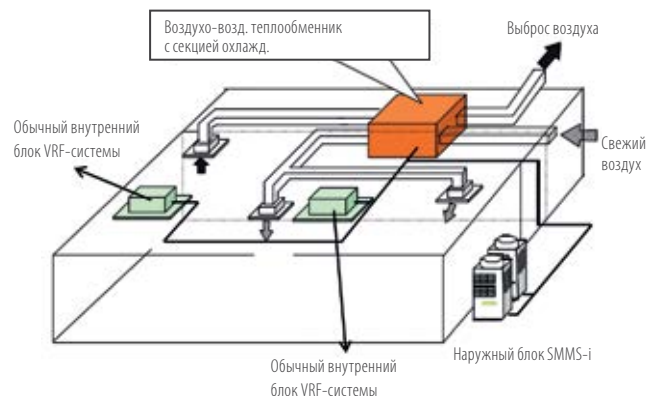


Схема системы



Воздухо-воздушный теплообменник + секция охлаждения

Модель		MMD-VN502HEXE	MMD-VN802HEXE	MMD-VN1002HEXE
Холодопроизводительность (приток свежего воздуха) *	кВт	4,10 (1,30)	6,56 (2,06)	8,25 (2,32)
Теплопроизводительность (приток свежего воздуха) *	кВт	5,53 (2,33)	8,61 (3,61)	10,92 (4,32)
Питание		1 фаза - 50 Гц - 230 В (питание на внутренние блоки подается отдельно)		
Эффективность теплообмена (макс/сред/мин скорость)	%	70,5 / 70,5 / 72,0	70,0 / 70,0 / 73,0	65,5 / 65,5 / 67,5
Энтальпийная эффект. теплообмена (обогрев) (макс/сред/мин)	%	56,5 / 56,5 / 58,0	56,0 / 56,0 / 59,5	52 / 52 / 54,5
Энтальпийная эффект. теплообмена (охлаждение) (макс/сред/мин)	%	68,5 / 68,5 / 69,0	70 / 70 / 73	66 / 66 / 68,5
Расход воздуха (макс/сред/мин скорость)	м ³ /ч	500 / 500 / 440	800 / 800 / 640	950 / 950 / 820
Внешнее статич. давление*** (максимальная скорость)	Па	95/175	105/165	110
Внешнее статич. давление*** (средняя скорость)	Па	85/150	85/140	90
Внешнее статич. давление*** (минимальная скорость)	Па	95/135	90/110	115
Уровень звукового давления * *** (макс/сред/мин скорость)	дБА	37,5 / 36,5 / 33,5	41 / 40 / 38	43 / 42 / 40
Размеры (ВхШхГ)	мм	430 x 1140 x 1690	40 x 1189 x 1739	40 x 1189 x 1739
Масса	кг	84	101	101
Допустимые условия - уличный воздух	°С	обогрев: от -15 до +21, охлаждение: от -5 до +43		
Допустимые условия - в помещениях	°С	обогрев: до +28, охлаждение: от +21 до +32, относит. влажность до 80%		

Воздухо-воздушный теплообменник + секция охлаждения + увлажнитель

Модель		MMD-VNK502HEXE	MMD-VNK802HEXE	MMD-VNK1002HEXE
Холодопроизводительность (приток свежего воздуха) *	кВт	4,10 (1,30)	6,56 (2,06)	8,25 (2,32)
Теплопроизводительность (приток свежего воздуха) *	кВт	5,53 (2,33)	8,61 (3,61)	10,92 (4,32)
Питание		1 фаза - 50 Гц - 230 В (питание на внутренние блоки подается отдельно)		
Эффективность теплообмена (макс/сред/мин скорость)	%	70,5 / 70,5 / 72,0	70,0 / 70,0 / 73,0	65,5 / 65,5 / 67,5
Энтальпийная эффект. теплообмена (обогрев) (макс/сред/мин)	%	56,5 / 56,5 / 58,0	56,0 / 56,0 / 59,5	52 / 52 / 54,5
Энтальпийная эффект. теплообмена (охлаждение) (макс/сред/мин)	%	68,5 / 68,5 / 69,0	70 / 70 / 73	66 / 66 / 68,5
Расход воздуха (макс/сред/мин скорость)	м ³ /ч	500 / 500 / 440	800 / 800 / 640	950 / 950 / 820
Внешнее статич. давление*** (максимальная скорость)	Па	95/175	105/165	110
Внешнее статич. давление*** (средняя скорость)	Па	85/150	85/140	90
Внешнее статич. давление*** (минимальная скорость)	Па	95/135	90/110	115
Уровень звукового давления * *** (макс/сред/мин скорость)	дБА	36,5 / 35,5 / 33,5	40 / 39 / 38	42 / 41 / 39
Способ увлажнения воздуха **		поверхностное увлажнение		
Давление воды	МПа	0,02 - 0,49	0,02 - 0,49	0,02 - 0,49
Расход воды	кг/ч	3	5	6
Размеры (ВхШхГ)	мм	430 x 1140 x 1690	40 x 1189 x 1739	40 x 1189 x 1739
Масса	кг	91	111	112
Допустимые условия - уличный воздух	°С	обогрев: от -15 до +21, охлаждение: от -5 до +43		
Допустимые условия - в помещениях	°С	обогрев: до +28, охлаждение: от +21 до +32, относит. влажность до 80%		

* Уровень шума измеряется на 1,5 м ниже центра блока.

** Увлажнение воздуха возможно в режиме обогрева.

Качество воды, используемой для увлажнения, должно соответствовать стандартам для водопроводной воды, жесткость не выше 100 мг/литр

*** Параметры измерены при напряжении питания 230 В.

**Интерфейс для подключения
секции охлаждения (DX):**

SMMS-i
SMMS
Mini-SMMS
SHRM-i

MM-DXC010 + DXV**0

MM-DXC010 + MM-DXC012 + DXV**0



Контроллер

Интерфейс состоит из двух
компонентов:

- 1) Контроллер
- 2) Набор клапанов
(три типоразмера)

ОСОБЕННОСТИ

- Приток свежего воздуха позволяет улучшить микроклимат в помещениях, повысить содержание кислорода и избежать «синдрома больных зданий». Для многих типов помещений законодательство устанавливает минимальные нормы притока свежего воздуха с улицы, который должен приходиться на человека в час.
- В настоящее время подача свежего воздуха в здания осуществляется чаще всего при помощи автономных приточных установок. Такие приточные установки выпускаются различными производителями и осуществляют лишь предварительную подготовку воздуха.
- Комплект DX Coil предназначен для подключения к VRF системам Toshiba секции обработки воздуха (охлаждение/обогрев) приточной вентиляции сторонних производителей. В результате обеспечивается одновременный приток свежего воздуха и кондиционирование.

В состав входят:

- Контроллер управления ведущий – MM-DXC010
- Контроллер управления ведомый – MM-DXC012
- Расширительный вентиль (5,6 - 8,0 кВт) – MM-DXV080
- Расширительный вентиль (11,2 - 16,0 кВт) – MM-DXV140
- Расширительный вентиль (22,4 - 28,0 кВт) – MM-DXV280
- Контроллер MM-DXC010 применяется для управления секцией вентиляции с производительностью до 10 HP (28 кВт), а в комбинации с ведомыми контроллерами может управлять секциями с производительностью до 48 HP (134,4 кВт по охлаждению). К одному ведущему контроллеру MM-DXC010 можно подключать не более 4 ведомых контроллеров MM-DXC012.

ПРЕИМУЩЕСТВА

- Совместим с VRF-системами Toshiba любого типа: MiNi-SMMS, SMMS, SMMS-i и SHRM-i. Взаимодействие контроллеров MM-DXC с системой VRF осуществляется по линии TCC-Link
- Управление осуществляется с помощью стандартного пульта Toshiba (RBC-AMT32E или RBC-AMS51E-EN).
- Актуатором расширительных вентилях MM-DXV является шаговый электродвигатель. Расширительный вентиль управляется контроллерами MM-DXC.
- Регулирование температуры выполняется при помощи температурного датчика ТА, расположенного в потоке исходящего воздуха (задается с пульта дистанционного управления).
- Предохранитель отключает агрегат в случае неисправности вентилятора.

Технические характеристики: интерфейс приточной установки MM-DXC010 + DXV**0

Ведущий контроллер	MM	DXC010	DXC010	DXC010	DXC010	DXC010	DXC010	DXC010
Комплект клапанов	MM	DXV080	DXV080	DXV080	DXV140	DXV140	DXV280	DXV280
Типоразмер (код производительности)	HP	2	2,5	3	4	5	8	10
Максимальный расход воздуха	м³/ч	720/900/1080	1060/1320/1580	1060/1320/1580	1280/1600/1920	1680/2100/2520	2880/3600/4320	3360/4200/5040
Холодопроизводительность	кВт	5,6	7,1	8,0	11,2	14,0	22,4	28,0
Теплопроизводительность	кВт	6,3	8,0	9,0	12,5	16,0	25,0	31,5
Питание	В-фаз-Гц	220/240-1-50						

Технические характеристики MM-DXC010 + MM-DXC012 + DXV**0

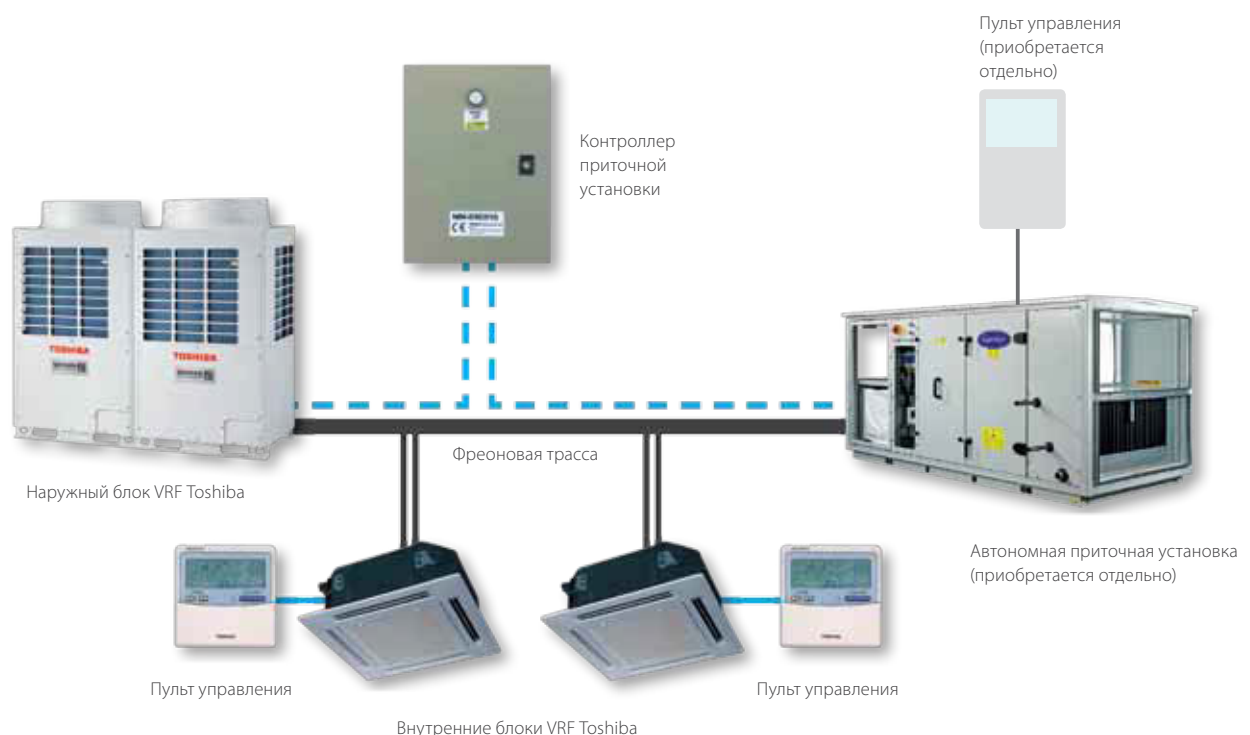
Типоразмер (код производительности)	HP	12	14	16	18	20	22	24
Ведущий контроллер	MM	DXC010	DXC010	DXC010	DXC010	DXC010	DXC010	DXC010
Ведомый контроллер	MM	DXC012	DXC012	DXC012	DXC012	DXC012	2 x DXC012	2 x DXC012
Расширительный вентиль	MM	DXV140 x 2	DXV140	-	-	-	DXV140	-
Расширительный вентиль	MM	-	DXV280	DXV280 x 2	DXV280 x 2	DXV280 x 2	DXV280 x 2	DXV280 x 3
Расход воздуха (мин./станд./макс.)	м³/ч	3700/5600/7480	4730/6400/8060	5760/7200/8640	6240/7800/9360	6720/8400/10080	7610/10000/12380	8640/10800/12960
Холодопроизводительность	кВт	32,0	38,4	44,8	50,4	56,0	60,8	67,2
Теплопроизводительность	кВт	36,0	43,0	50,0	56,5	63,0	68,0	75,0
Питание	В-фаз-Гц	220/240-1-50						

Типоразмер (код производительности)	HP	26	28	30	32	34	36	
Ведущий контроллер	MM	DXC010	DXC010	DXC010	DXC010	DXC010	DXC010	
Ведомый контроллер	MM	DXC012 x 2	DXC012 x 2	DXC012 x 2	DXC012 x 3	DXC012 x 3	DXC012 x 3	
Расширительный вентиль	MM	DXV280 x 3	DXV280 x 3	DXV280 x 3	DXV280 x 4	DXV280 x 4	DXV280 x 4	
Расход воздуха (мин./станд./макс.)	м³/ч	9120/11400/13680	9600/12000/14400	10080/12600/15120	11520/14400/17280	12000/15000/18000	12480/15600/18720	
Холодопроизводительность	кВт	72,8	78,4	84,0	89,6	95,2	100,8	
Теплопроизводительность	кВт	81,5	88,0	94,5	100,0	106,5	113,0	
Питание	В-фаз-Гц	220/240-1-50						

Типоразмер (код производительности)	HP	38	40	42	44	46	48	
Ведущий контроллер	MM	DXC010	DXC010	DXC010	DXC010	DXC010	DXC010	
Ведомый контроллер	MM	DXC012 x 3	DXC012 x 3	DXC012 x 4	DXC012 x 4	DXC012 x 4	DXC012 x 4	
Расширительный вентиль	MM	DXV280 x 4	DXV280 x 4	DXV280 x 5	DXV280 x 5	DXV280 x 5	DXV280 x 5	
Расход воздуха (мин./станд./макс.)	м³/ч	12960/16200/19440	13440/16800/20160	14880/18600/22320	15360/19200/23040	15840/19800/23760	16320/20400/24480	
Холодопроизводительность	кВт	106,4	112	117,6	123,2	128,8	134,4	
Теплопроизводительность	кВт	119,5	126,0	131,5	138,0	144,5	151,0	
Питание	В-фаз-Гц	220/240-1-50						

Допустимая температура: охлаждение 15 ~ 24 °С (по влажному термометру)
обогрев 15 ~ 28 °С (по сухому термометру)

Масса контроллера: 12 кг
Размеры контроллера 400 x 300 x 150 мм



Аксессуары для внутренних блоков

Внутр. блок	Наименование	Модель	Подходит для: внутренних блоков SMMS-i	Описание	Замечания
4-поточный кассетный блок	Стандартная панель	RBC-U31PG(W)-E	MMU-AP***2H	Обязательный аксессуар	Использ. с TCB-GFC1602UE
	Прямая панель белого цвета	RBC-U31PGS(W)-E			
	Прямая панель серого цвета	RBC-U31PGS(W)-E			
	Камера фильтрации свежего воздуха	TCB-GFC1602UE2	MMU-AP***2H	Для камеры притока свежего воздуха	
	Камера притока свежего воздуха	TCB-GB1602UE2		Для притока свежего воздуха, с использ. съемной стенки и камеры фильтрации	
	Фланец для подачи свежего воздуха	TCB-FF101URE2	MMU-AP***2H, 4SH-E, 4SPH-E	Для облегченного притока свежего воздуха, с использ. съемной стенки	
	Прокладка, регулирующая высоту	TCB-SP1602UE	MMU-AP***2H	Высота 50 мм	
Комплект для изменения направления подачи воздуха	TCB-BC1602UE	Перекрывает воздуховыпускное отверстие (комплект 3 шт.)			
4-поточный компактный кассетный блок (600x600)	Потолочная панель	RBC-UM11PG(W)E	MMU-AP***4MH-E	Обязательный аксессуар	
	Фланец для подачи свежего воздуха	TCB-FF101URE2	MMU-AP***4MH-E	Для облегченного притока свежего воздуха, с использ. съемной стенки	
2-поточный компактный кассетный блок	Потолочная панель	RBC-UW283PG(W)-E	MMU-AP0072/0092/0122/0152WH	Обязательный аксессуар	
		RBC-UW803PG(W)-E	MMU-AP0182/0242/0272/0302WH		
		RBC-UW1403PG(W)-E	MMU-AP0362/0484/0562WH		
	Фланец для подачи свежего воздуха	TCB-FF151US-E	MMU-AP***2WH	Для облегченного притока свежего воздуха, с использ. съемной стенки	
	Камера фильтров	TCB-FC283UW-E	MMU-AP0072/0092/0122/0152WH		
		TCB-FC803UW-E	MMU-AP0182/0242/0272/0302WH		
		TCB-FC1403UW-E	MMU-AP0362/0484/0562WH		
Фильтр сверх-длительного использования	TCB-LF283UW-E	MMU-AP0072/0092/0122/0152WH	Использ. с камерой фильтрации		
	TCB-LF803UW-E	MMU-AP0182/0242/0272/0302WH			
	TCB-LF1403UW-E	MMU-AP0362/0484/0562WH			
1-поточный кассетный блок	Потолочная панель	RBC-UY136PG	MMU-AP0074/0094/0124YH-E	Обязательный аксессуар	
	Камера для горизонтальной подачи воздуха	TCB-BUS21WHE	MMU-AP0154/0184/0244SH-E		
	Фланец для подачи свежего воздуха	TCB-FF101URE2		Для облегченного притока свежего воздуха, с использ. съемной стенки	
Канальный компактный блок	Фланец для подачи свежего воздуха	TCB-FF101URE2	MMU-AP***4SPH-E	Для облегченного притока свежего воздуха, с использ. съемной стенки	
Канальный высоконапорный блок	Фильтр класса 65	TCB-UFM1D-1E	MMD-AP0184H-E MMD-AP0484H-E (2 шт)	Эффективность удаления пыли: 65% (колориметрический метод измерения NBS)	Использ. с TCB-FCY21DE
		TCB-UFM2D-1E	MMD-AP0244/0274/0364H-E (2 шт)		Использ. с TCB-FCY51DE
		TCB-UFM3DE	MMD-AP0724/0964H-E, MMD-AP0721/0961HFE		Использ. с TCB-FCY31DE
		TCB-UFM3DE	MMD-AP0724/0964H-E, MMD-AP0721/0961HFE		Использ. с TCB-FCY100DE или TCB-PF3DE (HFE)
	Фильтр класса 90	TCB-UFH5D-1E	MMD-AP0184H-E MMD-AP0484H-E (2 шт)	Эффективность удаления пыли: 90% (колориметрический метод измерения NBS)	Использ. с TCB-FCY21DE
		TCB-UFH6D-1E	MMD-AP0244/0274/0364H-E (2 шт)		Использ. с TCB-FCY51DE
		TCB-UFH7DE	MMD-AP0724/0964H-E, MMD-AP0721/0961HFE		Использ. с TCB-FCY31DE
	Фильтр предварительной очистки, длительного срока службы	TCB-PF1D-1E	MMD-AP0184H-E MMD-AP0484H-E (2 шт)	Эффективность удаления пыли: 50% (колориметрический метод измерения NBS)	Использ. с TCB-FCY21DE
		TCB-PF2D-1E	MMD-AP0244/0274/0364H-E (2 шт)		Использ. с TCB-FCY51DE
		TCB-PF3DE	MMD-AP0724/0964H-E, MMD-AP0721/0961HFE		Использ. с TCB-FCY31DE
	Камера фильтров	TCB-FCY21DE	MMD-AP0184H-E		Для высокоэффективных фильтров или фильтра грубой очистки
		TCB-FCY31DE	MMD-AP0244/0274/0364H-E		
TCB-FCY51DE		MMD-AP0484H-E			
TCB-FCY100DE		MMD-AP0724/0964H-E, MMD-AP0721/0961HFE			
Дренажная помпа	TCB-DP31DE	MMD-AP0184H-E - AP0484H-E		Подъем до 330 мм	
	TCB-DP32DE	MMD-AP0724/0964H-E			
Канальный блок со 100% притоком свежего воздуха	Фильтр класса 65	TCB-UFM4D-1E	MMD-AP0481HFE	Эффективность удаления пыли: 65% (колориметрический метод NBS)	Использ. с TCB-PF4D-1E
	Фильтр класса 90	TCB-UFH8D-1E	MMD-AP0481HFE	Эффективность удаления пыли: 90% (колориметрический метод NBS)	
	Фильтр предварительной очистки, длительного срока службы	TCB-PF4D-1E	MMD-AP0481HFE	Эффективность удаления пыли: 50% (колориметрический метод измерения NBS)	
	Камера фильтров	TCB-FCY51DFE	MMD-AP0481/0721/0961HFE	Для высокоэффективных фильтров или фильтра грубой очистки	
	Дренажная помпа	TCB-DP32DFE	MMD-AP0481/0721/0961HFE	Подъем до 330 мм	
Подпотолочный блок	Дренажная помпа	TCB-DP22CE2	MMC-AP0154/0184H-E MMC-AP0244-0484H-E	Подъем до 600 мм	Использ. с TCB-KP12CE2
		TCB-KP12CE2	MMC-AP0154/0184H-E	Для подключения дренажной помпы	Использ. с TCB-KP22CE2
	Комплект коленчатых патрубков	TCB-KP22CE2	MMC-AP0244-0484H-E		
Рекуператор + секция охлаждения	Дренажная помпа	TCB-DP31HEXE	MMD-VN502/802/1002HEXE, MMD-VNK502/802/1002HEXE	Подъем до 330 мм	
Все блоки	Соединительный кабель	RBC-CBK15FE		Позволяет удлинить ветвь трассы до 15 м.	

1) Таблица сочетаний аксессуаров для 4-поточного кассетного блока

	1	2	3	4	5	6
1 Потолочная панель		+	+	+	+	+
2 Приточная камера + Камера притока свежего воздуха и фильтрации	+			+	—	+
3 Камера притока свежего воздуха и фильтрации	+			+	+	+
4 Фланец для подачи свежего воздуха	+	+	+		+	+
5 Прокладка, регулирующая высоту	+	—	+	+		+
6 Комплект для изменения направления подачи воздуха	+	+	+	+	+	

2) Таблица комбинаций аксессуаров для высоконапорного канального блока и блока со 100% притоком воздуха

	1	2	3	4	5
1 Фильтр класса 65		—	+	+	+
2 Фильтр класса 90	—		+	+	+
3 Фильтр предварительной очистки, длительного срока службы	+	+		+	+
4 Камера фильтров	+	+	+		+
5 Дренажная помпа	+	+	+	+	

Оборудование для фреоновой трассы

	Внешний вид	Наименование модели	Использование (зависит от кода мощности внутренних блоков)
Y-образный разветвитель (тройник)		RBM-BY55E	до 6,4 (для SMMS, SMMS-i and MiNi-SMMS)
		RBM-BY105E	от 6,4 до 14,2 (для SMMS-i, SMMS)
		RBM-BY205E	от 14,2 до 25,2 (для SMMS-i, SMMS)
		RBM-BY305E	25,2 и более (для SMMS-i, SMMS)
Коллекторы		RBM-HY1043E	Менее 14,2 (для SMMS-i, SMMS) (макс. 4 отвода)
		RBM-HY2043E	от 14,2 до 25,2 (для SMMS-i, SMMS) (макс. 4 отвода)
		RBM-HY1083E	Менее 14,2 (для SMMS-i, SMMS) (макс. 8 отводов)
		RBM-HY2083E	от 14,2 до 25,2 (для SMMS-i, SMMS) (макс. 8 отводов)
Разветвители для соединения наружных блоков		RBM-BT14E	Менее 26 (для SMMS-i)
		RBM-BT24E	26 и более (для SMMS-i)

Платы и пульты управления

Назначение	Наименование	Применение
Включение/останов VRF системы	TCB-PCMO4E	1 шт. на 1 VRF систему
Установка режима (охлаждение/обогрев)	TCB-PCMO4E	1 шт. на 1 VRF систему
Снижение шума до 50дБ (ночной режим)	TCB-PCMO4E	1 шт. на 1 VRF систему
Снегопад (включение вентилятора)	TCB-PCMO4E	1 шт. на 1 VRF систему
Ограничение потребления электроэнергии	TCB-PCDM4E	1 шт. на 1 VRF систему
Релейный выход состояния системы	TCB-PCIN2E	1 шт. на 1 VRF систему (кроме 4 серии)
Релейный выход состояния системы	TCB-PCIN4E	1 шт. на 1 VRF систему
Релейный выход состояния компрессоров	TCB-PCIN4E	1 шт. на 1 блок (только VRF 4 серии)
Релейный выход текущей производительности системы в %	TCB-PCIN4E	1 шт. на 1 VRF систему (только VRF 4 серии)
Ограничение потребления электроэнергии	TCB-PCIOS1E2	DI (2, 3 серии) / SDI (только 4 серия)
Снижение шума до 45 дБ (ночной режим)	TCB-PCIOS1E2	DI /SDI (только 4 серия)
Удаленное вкл./выкл. и состояние внутреннего блока	TCB-IFCB-4E2	1 шт. на 1 внутр. блок VRF
Универсальное управление. Дискретные и аналоговые входы/выходы, TCC-Link, центральное управление (VRF блоки, DI, SDI, сокращенное управление по HA интерфейсу - DaiSeiKai и др.)	TCB-IFCG1TLE	VRF, SDI, DI, HA, другие системы. (уточнять у продавца)
Адаптер TCC-Link для DI и SDI	TCB-PCNT30TLE2	По 1 шт. на каждый DI, SDI
Управление Вкл./Выкл. Отправка статуса по SMS (Вкл./Выкл./Авария)	TCB-IFGSM1E	По 1 шт. на каждый внутр. блок VRF
Интерфейс для мобильных приложений	TO-RC-WiFi-1	Подходит ко всем внутренним блокам VRF-систем
Таймер дневного расписания	TCB-EXS21TLE	Подходит ко всем внутренним блокам VRF-систем

Беспроводное управление



Новый пульт ДУ WH-L11SE

- Беспроводной пульт ДУ совместим с несколькими типами внутренних блоков.
- Новый эргономичный дизайн.
- Турбо-режим: мощный поток воздуха быстро охладит или обогреет помещение.
- Режим «комфортный сон»: оптимальные условия для сна и автоматическое отключение внутреннего блока через 1, 3, 5 или 9 часов.
- Бесшумный режим: вентилятор внутреннего блока работает на сверх-низкой скорости практически бесшумно.



Приемник сигнала RBC-AX22CE2 / RBC-AX32CE2

- Монтируется в каркас передней панели.
- Используется с подпотолочным и 1-поточным кассетным блоком.



Приёмник сигнала RBC-AX23UW(W)-E

- Монтируется в каркас передней панели.
- Используется с новым 2-поточным кассетным блоком.



Приёмник сигнала RBC-AX32U(W)-E

- Монтируется в углу кассетного блока
- Используется с новым 4-поточным кассетным блоком.



Приёмник сигнала TCB-AX21E2 / TCB-AX32E2

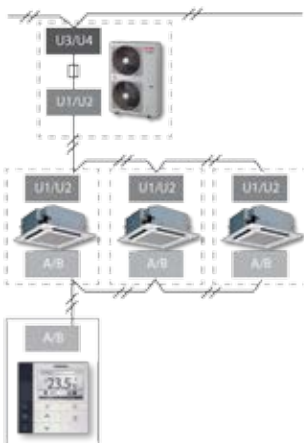
- Монтируется на стену или потолок.
- Используется с кассетными, потолочными, напольными и канальными (кроме высоконапорных) блоками.

Проводное управление



Проводной пульт Lite-Vision plus с недельным таймером RBC-AMS51E-EN

- Позволяет назначить имя для каждого помещения. Это имя будет отображаться на дисплее и облегчать идентификацию помещений при регулировке и мониторинге системы кондиционирования.
- Современный дизайн пульта с крупным дисплеем, обновленная удобная структура меню.
- Возможность выбора языка (в том числе меню на русском языке).
- Энергосберегающий режим включается по таймеру и позволяет снизить расход электроэнергии.
- Температура в помещении всегда отображается на дисплее.
- Две «горячие клавиши» (F1, F2) для быстрого доступа к наиболее часто используемым функциям кондиционера.
- Удобное расположение информации на дисплее, в том числе название модели внутреннего блока и его серийный номер.
- Уставка температуры в помещении может регулироваться и отображаться с точностью до 0.5°C.
- Встроенный аккумулятор для аварийного электропитания. Все уставки сохраняются в памяти в случае перебоя электроснабжения длительностью до 48 часов.
- В пульт встроен датчик температуры, который можно использовать вместо датчика в воздухозаборнике внутреннего блока.
- Пульт позволяет управлять одним внутренним блоком или группой до 8 блоков.



Проводной пульт RBC-AMT32E

- Стандартный пульт ДУ позволяет управлять одним внутренним блоком или группой до 8 блоков. Пульт служит для изменения параметров работы (уставок) внутреннего блока.
- Пульт позволяет увидеть аварийные коды на дисплее и настроить конфигурацию системы. Возможно подключение недельного таймера.



Пульт ДУ с недельным таймером RBC-AMS41E

- Этот пульт управления похож на RBC-AMT32E, но в отличие от него позволяет программировать работу кондиционера на 7 дней.

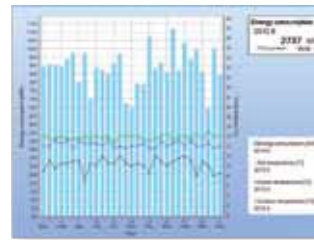
Функции: время работы, включение/отключение, переключение режимов работы, уставки температуры, ограничение использования кнопок.



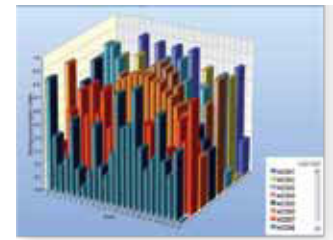
Упрощенный проводной пульт RBC-AS41E

- Подключается аналогично стандартному пульту, но имеет меньше функций и стоит дешевле.
- У данного пульта отсутствует таймер и возможность настройки параметров внутреннего блока. На дисплее упрощенного пульта могут отображаться аварийные коды.

Центральное управление



Сравнение энергопотребления за каждый день



Сравнение энергопотребления за весь период времени

Новый пульт центрального управления Smart Manager BMS-SM1280ETLE

Пульт Smart Manager имеет те же функции, что и модель BMS-CM1280TLE (Compliant Manager), но в дополнение к ним имеет возможности web-применения: подключение к компьютеру в локальной сети, контроль расхода электроэнергии и отправка отчетов.

Особенности нового пульта

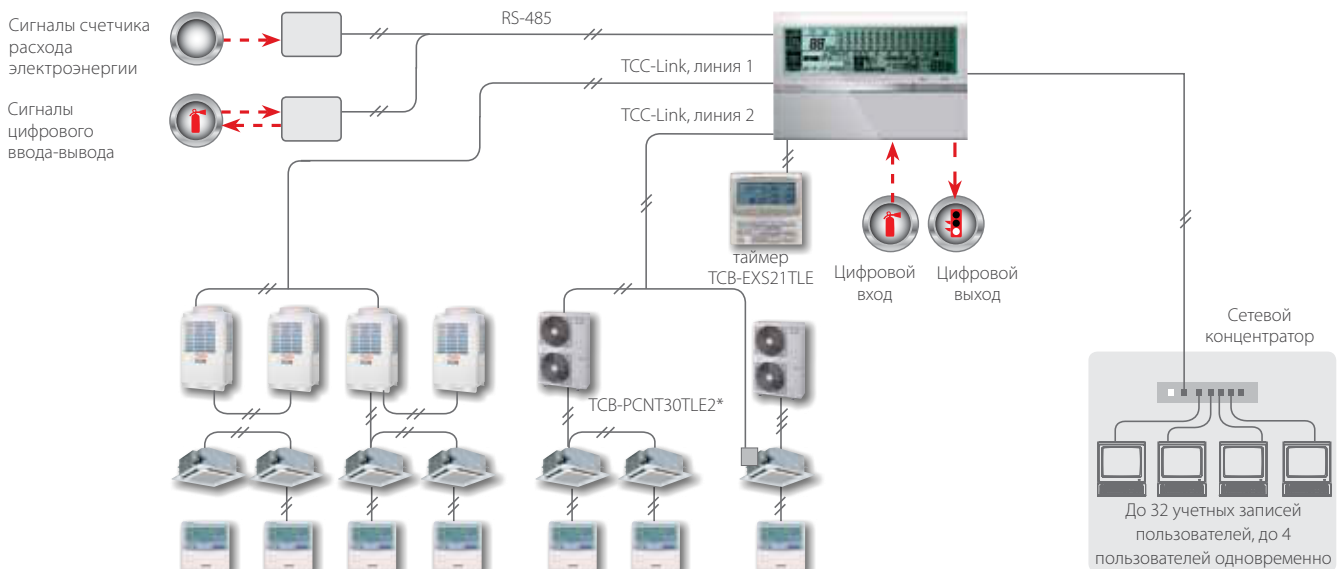
- Подключение к персональному компьютеру или локальной сети. Мультиязычный веб-интерфейс (в том числе управление на русском языке)
- Контроль расхода электроэнергии и отправка отчетов: сравнение энергопотребления любых блоков системы за любые периоды времени.
- Управление и создание расписания работы на длительный период с помощью календаря
- Доступны дополнительные устройства цифрового ввода-вывода
- Тонкий и компактный пульт управления легко установить.

Программное обеспечение для управления через веб-интерфейс

Для удобного управления системой и идентификации блоков можно задать имена для каждой зоны, этажа или владельца (арендатора) помещений.

Особенности

- Просмотр информации в виде списка: данные всех внутренних блоков одновременно видны на экране.
- Просмотр уставок блока: все основные данные конкретного внутреннего блока отображаются в главном окне.
- Функции сложного управления и создание общего расписания работы.
- Одновременно через веб-интерфейс могут подключаться до 4 пользователей.
- В общей сложности в системе можно создать до 32 учетных записей пользователей с различными уровнями доступа. Хотя бы один пользователь должен иметь максимальный уровень доступа «Администратор».



* Адаптор TCC-Link для подключения к системе внутренних блоков полупромышленных кондиционеров Toshiba Digital/Super Digital



Пульт центр. управления Compliant Manager

BMS-CM1280TLE

- Индивидуальное управление максимум 128 внутренними блоками (подключение до 2 x 64 внутренних блоков по шине TCC-Link).
- Пульт центрального управления Compliant Manager – современный и удобный способ для управления и мониторинга VRF-системы в целом, контроля расхода электроэнергии. Подключение к компьютеру еще больше расширяет возможности управления.



Центральный выключатель

TCB-CC163TLE2

- Индивидуальное включение / отключение до 16 внутренних блоков.
- Это упрощенное устройство для центрального управления, к которому можно подключить до 16 внутренних блоков по шине TCC-Link. Каждый блок легко включить или выключить одним нажатием кнопки.
- Переключатель работает в одной из четырех зон системы, номер зоны задается Dip-переключателем.



Пульт центрального управления

TCB-SC642TLE2

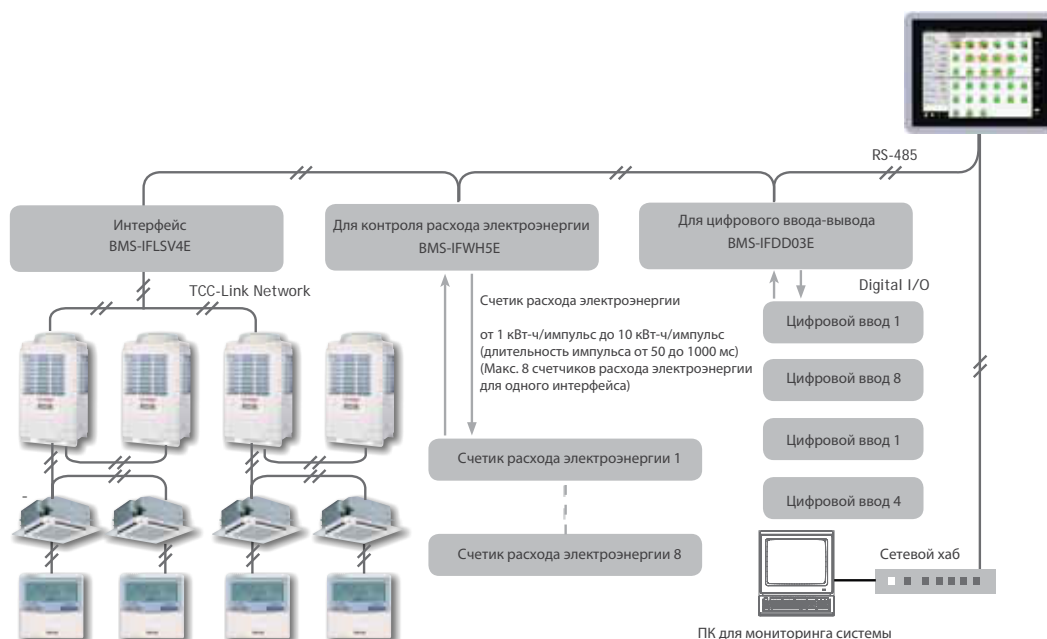
- Индивидуальное управление максимум 64 внутренними блоками. Диагностика неисправностей каждого внутреннего блока. Возможно подключение недельного таймера.
- Аварийное выключение всей системы в случае пожара. К сети могут быть подключены максимум 4 контроллера.



Сенсорный контроллер Touch Screen

BMS-CT5120E

- К контроллеру можно подключить 64 - 512 внутренних блоков. Он обеспечивает недельное расписание работы системы и учет расхода электроэнергии.
- Сенсорный контроллер Touch Screen применяется как для небольших, так и для крупных систем кондиционирования, в которых необходим индивидуальный учет электроэнергии. Он позволяет осуществлять мониторинг и управление индивидуальным внутренним блоком, а также удобный просмотр подробностей аварийного кода.
- Сенсорный контроллер Touch Screen подключается к системе управления кондиционерами непосредственно через релейный интерфейс. Возможно ограничение доступа к системе с помощью логина и пароля.



Система управления с веб-интерфейсом



BMS-WB2561PWE
(Сервер)

- Многофункциональный контроллер предназначен для управления большими сложными системами кондиционирования с сетевым подключением.
- Одно из главных преимуществ системы управления с веб-интерфейсом – возможность сообщения о неисправностях по e-mail (до 8 адресов).
- Допускается даже назначение различных адресов e-mail для сообщения о неисправностях различных блоков VRF-системы.

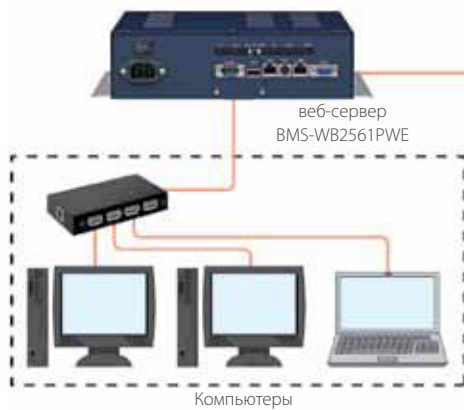


BMS-WB01GTE
(веб-сервер)

- При использовании дополнительного веб-сервера BMS-WB01GTE к системе управления можно подключить до 2048 внутренних блоков.
- В этом случае сервер BMS-WB01GTE используется как концентратор для нескольких (максимум 8) серверов BMS-WB2561PWE.

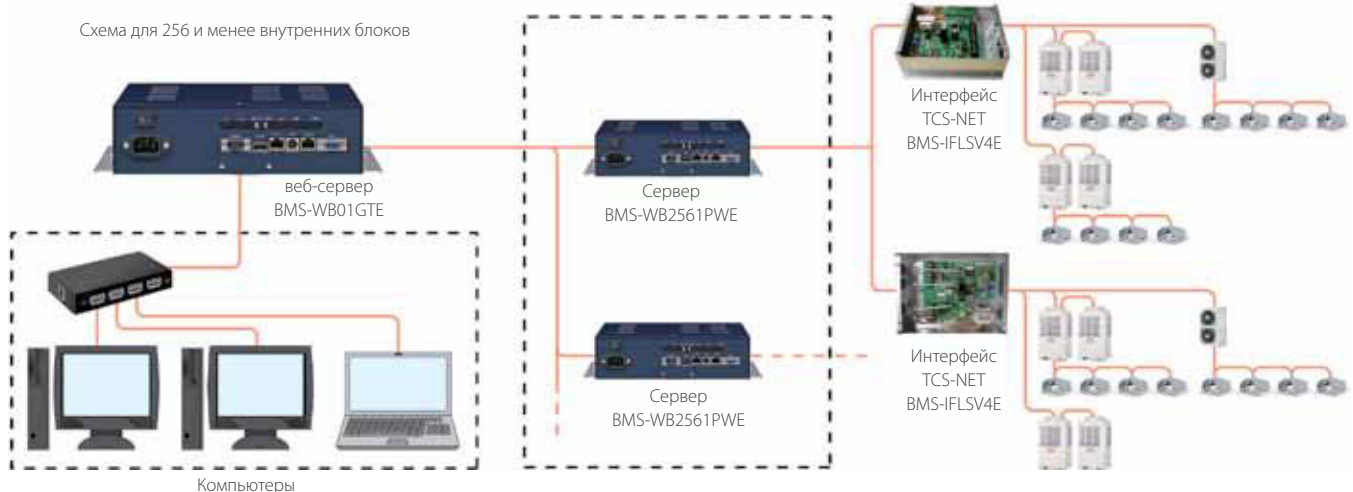
BMS-WB2561PWE (Веб-сервер)

Схема для 256 и менее внутренних блоков



BMS-WB01GTE (Веб-сервер)

Схема для 256 и менее внутренних блоков



интерфейс



BMS-IFLSV3E
BMS-IFLSV4E
для TCS-NET



BMS-IFWH4E2
BMS-IFWH5E
Для контроля расхода
электроэнергии
BMS-IFDD02E2
BMS-IFDD03E
Для цифрового
ввода-вывода

Система управления инженерными коммуникациями здания (BMS)

BMS – это компьютеризированная система, управляющая всеми инженерными системами здания: механическим и электрическим оборудованием, вентиляцией, освещением, системой безопасности и т.п.

Системы управления Toshiba SMMS-i на основе открытой сети предназначены для подключения к системам управления инженерным оборудованием зданий и способны удовлетворить любые потребности заказчика.

BACnet® (Веб-сервер)

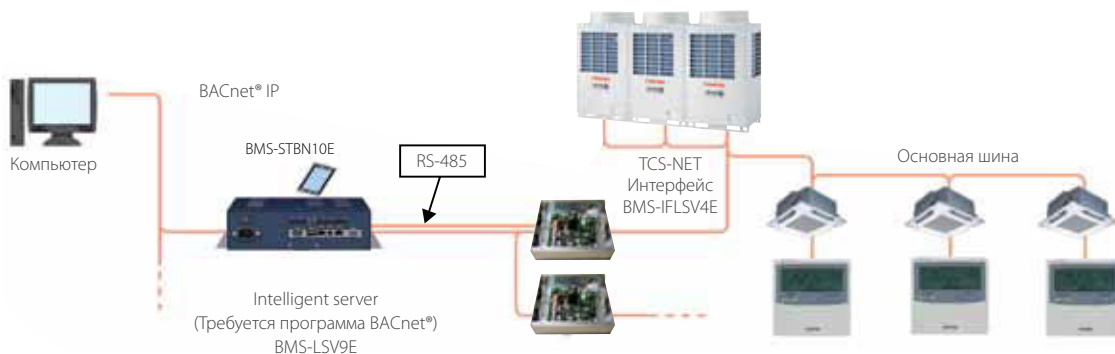


Сервер BMS-LSV9E (Intelligent server)

Toshiba BACnet® включает в себя сервер BMS-LSV9E (Intelligent Server) и программное обеспечение BMS-STBN10E. Сервер подключается по интерфейсу TCS-Net и позволяет управлять системой кондиционирования из системы BACnet.

Система BACnet с помощью объектных сигналов обеспечивает выполнение следующих функций:

- Включение / отключение
- Выбор режима работы: охлаждение / нагрев / вентиляция / аварийный
- Изменение уставки температуры
- Температура внутреннего воздуха
- Центральное / локальное управление
- Регулирование скорости вентилятора
- Контроль расхода электроэнергии

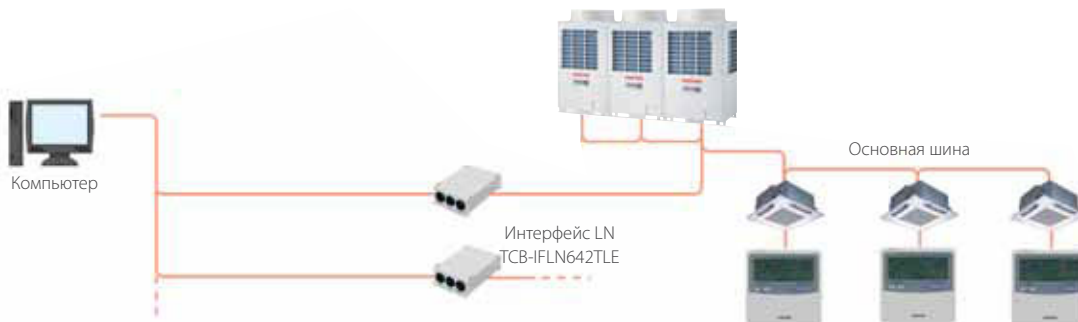


Интерфейс LonWork® LN



TCB-IFLN642TLE

- Интерфейс Toshiba Lonworks на 100% совместим с автоматической системой управления LonMark и разработан специально, чтобы подключать VRF к Lonworks.
- Интерфейс подключается непосредственно к основной шине TCC-Link и может соединяться с внутренними или наружными блоками системы Toshiba. С другой стороны, интерфейс подключается к автоматической системе управления Lonworks, обеспечивая передачу 28 управляющих сетевых переменных и получение информации о рабочем режиме системы кондиционирования.
- К одной сети TCC-Link могут быть подключены несколько интерфейсов Toshiba Lonworks. Адресация интерфейсов несложна и выполняется с помощью переключателей на корпусе интерфейса. Это особенно удобно в зданиях с несколькими этажами и владельцами: для каждого этажа или зоны используется отдельный интерфейс.



Аналоговый интерфейс

TCB-IFCB640TLE



Интерфейс TCB-IFCB640TLE предназначен для управления внутренними блоками (до 64 шт.) VRF-системы с помощью аналоговых сигналов.

Система управления инженерным оборудованием здания (BMS)

Интерфейс Modbus® TCB-IFMB641TLE



- Интерфейс Modbus® позволяет интегрировать мультizonальную систему кондиционирования Toshiba в систему управления (BMS) Modbus.
- Интерфейс подключается непосредственно к основной шине TCC-Link и может соединяться с внутренними или наружными блоками системы Toshiba, в зависимости от предпочтений владельца.
- Интерфейс использует протокол Modbus RTU, основанный на последовательном протоколе RS-485, для связи с каким-либо управляющим устройством Modbus.
- Управляющее устройство Modbus, в свою очередь, подключается к системе управления инженерным оборудованием здания (BMS) и позволяет контролировать работу всех подсоединенных кондиционеров Toshiba.
- К одной сети TCC-Link могут быть подключены несколько интерфейсов Toshiba Modbus, а их адресация выполняется спомощью переключателей.
- Это особенно удобно в зданиях с несколькими этажами и владельцами: для каждого этажа или зоны используется отдельный интерфейс.
- Удобная интеграция с BMS других производителей благодаря новой карте сетевой адресации.

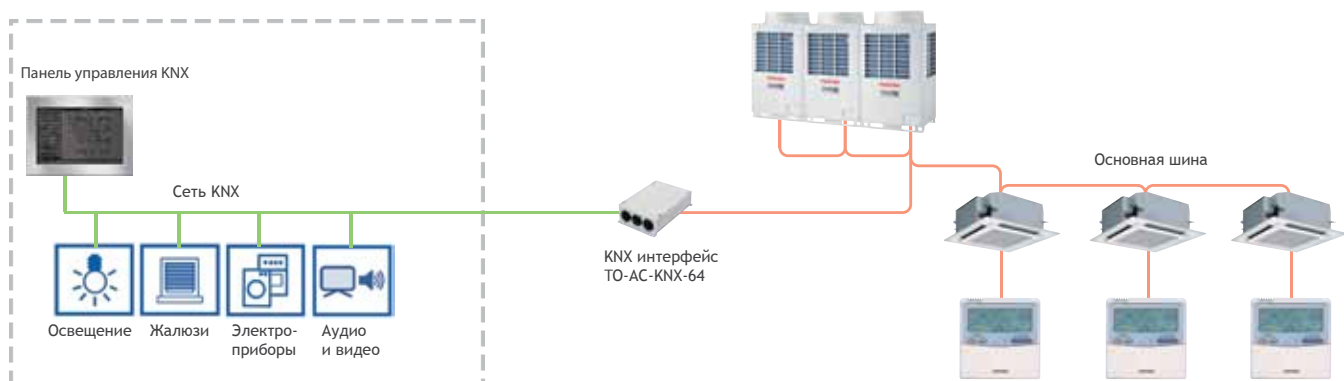


Интерфейс KNX®



TO-AC-KNX-64

- Интерфейс KNX® позволяет управлять системой SMMS-i как устройством KNX®, включенным в состав систем автоматизации здания.
- Возможность подключения до 64 блоков.
- Обеспечивает выполнение следующих функций:
 - Включение/выключение.
 - Режимы: охлаждение/обогрев/вентиляция.
 - Настройка температуры.



SHRM-i Наружные блоки

MMY-MAP***4FT8-E

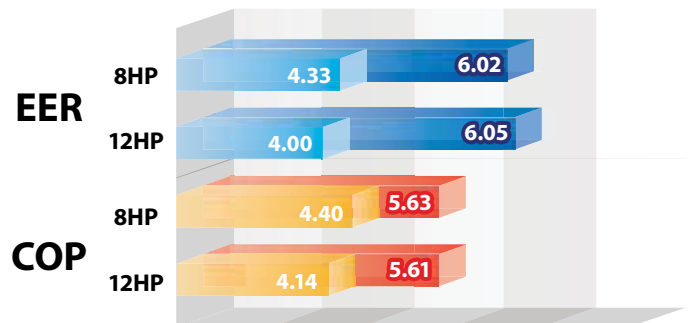


ПРЕИМУЩЕСТВА

- Энергетическая эффективность повышена: в режиме охлаждения EER=6,05 (система 12HP при 50% нагрузке), в режиме обогрева COP=5,63 (система 8HP при 50% нагрузке).
- Температурный диапазон расширен, теперь он составляет от -20 до +15 °C в режиме обогрева.
- Максимальная длина трассы увеличена с 300 до 500 м (при производительности 34HP и выше).
- Точность инверторного управления повышена: частота вращения компрессоров теперь регулируется с точностью до 0,1 Гц.

ОСОБЕННОСТИ

- Трехтрубные VRF-систем с рекуперацией SHRM-i имеют производительность от 8 до 42 HP, они позволяют одновременно охлаждать одни помещения и обогревать другие.
- Экономия до 50% электроэнергии за счет рекуперации тепла.
- Наружные блоки с тремя инверторными компрессорами.



■ 100% загрузка системы
■ 50% загрузка системы

8HP : MMY-MAP0804FT8-E
12HP : MMY-MAP1204FT8-E

Три инверторных компрессора

Впервые в отрасли система с рекуперацией включает в себя наружные блоки с тремя инверторными компрессорами (12 и 14 HP). В наружных блоках меньшей производительности – по два компрессора. Надежные двухроторные компрессоры постоянного тока особенно эффективны при частичной загрузке.

Инверторное управление каждым компрессором гарантирует, что в каждом помещении будет точно поддерживаться желаемая температура, независимо от типа внутренних блоков и длины трассы. Точное векторное управление поддерживает идеально синусоидальный ток и значительно повышает эффективность системы.

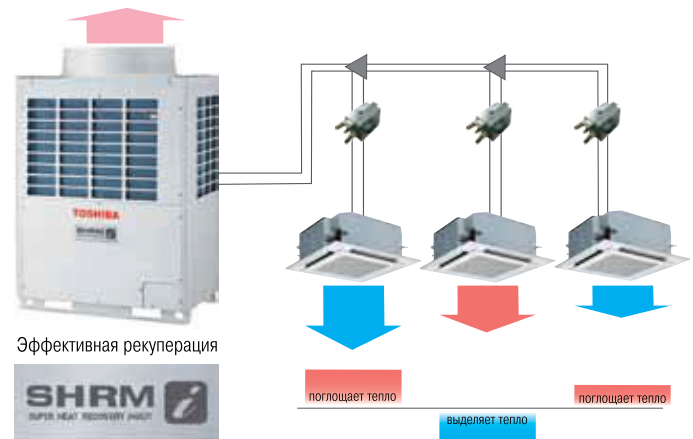
В системе Toshiba полностью отсутствуют компрессоры без инверторного управления. Унификация компрессоров позволяет любому блоку многоблочной системы быть «основным», обеспечивает равную наработку моточасов каждым компрессором и эксплуатацию системы даже при выходе из строя одного из компрессоров. Инженеры Toshiba оптимизировали конструкцию компрессионных каналов, снизили трение и потери давления, увеличили площадь редкоземельных магнитов роторов.



Широкий выбор устройств

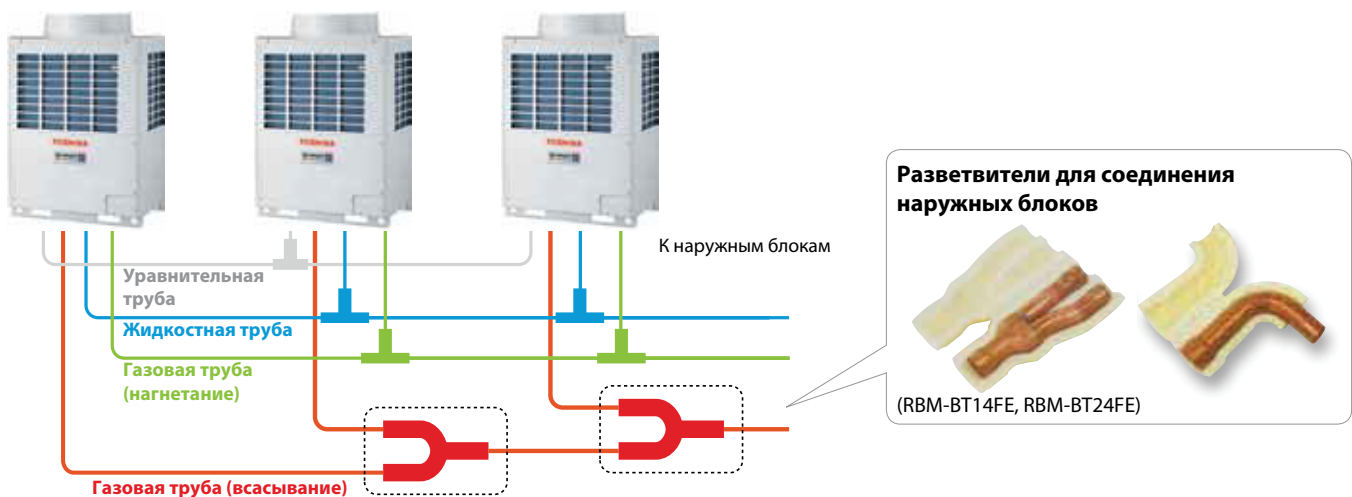
Номинальная холодопроизводительность SHRM-i может составлять от 8HP до 42HP (22 – 118 кВт), причем каждая система может содержать до трех наружных и до 48 внутренних блоков.

Большой ассортимент внутренних блоков 16 различных типов и 13 типоразмеров - кассетные, каналные, подпотолочные, настенные, напольные - позволяет подобрать систему практически для любых помещений.



Y-образные разветвители

На газовой линии SHRM-i устанавливаются Y-образные разветвители. Они имеют меньшее сопротивление потоку хладагента, чем использованные ранее в системе SHRM T-образные разветвители. Благодаря использованию Y-образных разветвителей удалось повысить длину трассы, упростить монтаж и повысить надежность VRF-системы.



		Оборудование для фреоновой трассы SHRM-i	
	Внешний вид	Наименование модели	Использование (зависит от кода мощности внутренних блоков)
Y-образный разветвитель (тройник)		RBM-BY55FE	до 6,4
		RBM-BY105FE	от 6,4 до 14,2
		RBM-BY205FE	от 14,2 до 25,2
		RBM-BY305FE	25,2 и более
Коллекторы		RBM-HY1043FE	Менее 14,2 (макс. 4 отвода)
		RBM-HY2043FE	от 14,2 до 25,2 (макс. 4 отвода)
		RBM-HY1083FE	Менее 14,2 (макс. 8 отводов)
		RBM-HY2083FE	от 14,2 до 25,2 (макс. 8 отводов)
Разветвители для соединения наружных блоков		RBM-BT14FE	Менее 26
		RBM-BT24FE	26 и более
Распределители потоков для трехтрубной VRF-системы SHRM-i		RBM-Y1123FE	Внутренние блоки менее 11,2 кВт
		RBM-Y1803FE	Внутренние блоки 11,2 - 18 кВт
		RBM-Y2803FE	Внутренние блоки 18-28 кВт

Технические характеристики наружных блоков SHRM-i

Индивидуальные блоки

Производительность Л.С.			8HP	10HP	12HP	14HP	
Модель	Тепловой насос	(ММУ-)	MAP0804FT8-E	MAP1004FT8-E	MAP1204FT8-E	MAP1404FT8-E	
Тип наружного блока			инверторный				
Холодопроизводительность*			22,4	28,0	33,5	40,0	
Теплопроизводительность*			25,0	31,5	37,5	45,0	
Питание**			3 фазы (4-жильный) – 50 Гц – 400В (380-415 В)				
Электрические характеристики	Охлажд.	Потребляемая мощность	кВт	5,17	7,28	8,38	11,30
		EER		4,33	3,85	4,00	3,54
	Обогрев	Потребляемая мощность	кВт	5,68	7,50	9,05	12,70
		COP		4,40	4,20	4,14	3,54
Габаритные размеры (высота x ширина x глубина)			мм	1830 x 990 x 780	1830 x 990 x 780	1830 x 1210 x 780	1830 x 1210 x 780
Масса блока	Тепловой насос		259	259	334	334	
Компрессор	Мощность двигателя	кВт	2,3 x 2	3,1 x 2	2,6 x 3	3,1 x 3	
	Расход воздуха	м ³ /ч	8,700	9,400	12,000	13,000	
Фреоновая трасса	Диаметр магистр. Трубы	Газовая линия (всасывание)	мм	ø 22,2	ø 22,2	ø 28,6	ø 28,6
		Газовая линия (нагнетание)	мм	ø 19,1	ø 19,1	ø 19,1	ø 22,2
		Жидкостная линия	мм	ø 12,7	ø 12,7	ø 12,7	ø 15,9
		Уравнительная линия	мм	ø 9,5	ø 9,5	ø 9,5	ø 9,5
Уровень звукового давления (охлаждение/обогрев)			дБ(А)	55/57	57/59	60/62	62/64

Комбинации блоков

Производительность Л.С.			16HP		18HP		20HP		22HP	
Модель	Тепловой насос	(ММУ-)	AP1614FT8-E		AP1814FT8-E		AP2014FT8-E		AP2214FT8-E	
Тип наружного блока			инверторный							
Модели блоков	Тепловой насос	(ММУ-МАР)	0804FT8-E	0804FT8-E	1004FT8-E	0804FT8-E	1004FT8-E	1004FT8-E	1204FT8-E	1004FT8-E
Холодопроизводительность*			45,0		50,4		56,0		61,5	
Теплопроизводительность*			50,0		56,5		63,0		69,0	
Питание**			3 фазы (4-жильный) – 50 Гц – 400В (380-415 В)							
Электрические характеристики	Охлажд.	Потребляемая мощность	кВт	10,42	12,45	14,56	15,66			
		EER		4,32	4,05	3,85	3,93			
	Обогрев	Потребляемая мощность	кВт	11,36	13,18	15,00	16,55			
		COP		4,40	4,29	4,20	4,17			
Масса блока	Тепловой насос		259	259	259	259	259	334	259	
Компрессор	Мощность двигателя	кВт	2,3 x 2	2,3 x 2	3,1 x 2	2,3 x 2	3,1 x 2	3,1 x 2	2,6 x 3	3,1 x 2
	Расход воздуха	м ³ /ч	8,700	8,700	9,400	8,700	9,400	9,400	12,000	9,400
Фреоновая трасса	Диаметр магистр. Трубы	Газовая линия (всасывание)	мм	ø 28,6	ø 28,6	ø 28,6	ø 34,9			
		Газовая линия (нагнетание)	мм	ø 22,2	ø 22,2	ø 22,2	ø 28,6			
		Жидкостная линия	мм	ø 19,1	ø 19,1	ø 19,1	ø 19,1			
		Уравнительная линия	мм	ø 9,5	ø 9,5	ø 9,5	ø 9,5			
Уровень звукового давления (охлаждение/обогрев)			дБ(А)	58/60	59,5/61,5	60/62	62/64			

Комбинации блоков

Производительность Л.С.			24HP		26HP		28HP		30HP	
Модель	Тепловой насос	(ММУ-)	AP2414FT8-E		AP2614FT8-E		AP2814FT8-E		AP3014FT8-E	
Тип наружного блока			инверторный							
Модели блоков	Тепловой насос	(ММУ-МАР)	1404FT8-E	1004FT8-E	1404FT8-E	1204FT8-E	1404FT8-E	1404FT8-E	1004FT8-E	1004FT8-E
Холодопроизводительность*			68,0		73,0		78,5		85,0	
Теплопроизводительность*			76,5		81,5		88,0		95,0	
Питание**			3 фазы (4-жильный) – 50 Гц – 400В (380-415 В)							
Электрические характеристики	Охлажд.	Потребляемая мощность	кВт	18,58	19,48	21,98	22,26			
		EER		3,66	3,75	3,57	3,82			
	Обогрев	Потребляемая мощность	кВт	20,20	21,35	24,60	22,70			
		COP		3,79	3,82	3,58	4,19			
Масса блока	Тепловой насос		334	259	334	334	334	334	259	259
Компрессор	Мощность двигателя	кВт	3,1 x 3	3,1 x 2	3,1 x 3	2,6 x 3	3,1 x 3	3,1 x 3	3,1 x 2	3,1 x 2
	Расход воздуха	м ³ /ч	13,000	9,400	13,000	12,000	13,000	13,000	9,400	9,400
Фреоновая трасса	Диаметр магистр. Трубы	Газовая линия (всасывание)	мм	ø 34,9	ø 34,9	ø 34,9	ø 34,9			
		Газовая линия (нагнетание)	мм	ø 28,6	ø 28,6	ø 28,6	ø 28,6			
		Жидкостная линия	мм	ø 19,1	ø 22,2	ø 22,2	ø 22,2			
		Уравнительная линия	мм	ø 9,5	ø 9,5	ø 9,5	ø 9,5			
Уровень звукового давления (охлаждение/обогрев)			дБ(А)	63,5/65,5	64,5/66,5	65,0/67,0	62,0/64,0			

Комбинации блоков

Производительность Л.С.			32HP			34HP			36HP					
Модель	Тепловой насос	(ММУ-)	AP3214FT8-E			AP3414FT8-E			AP3614FT8-E					
Тип наружного блока			инверторный											
Модели блоков	Тепловой насос	(ММУ-МАР)	1204FT8-E	1004FT8-E	1004FT8-E	1404FT8-E	1004FT8-E	1004FT8-E	1204FT8-E	1204FT8-E	1204FT8-E			
Холодопроизводительность*			90,0			96,0			101,0					
Теплопроизводительность*			100,0			108,0			113,0					
Питание**			3 фазы (4-жильный) – 50 Гц – 400В (380-415 В)											
Электрические характеристики	Охлажд.	Потребляемая мощность	кВт			23,15			25,86			25,35		
		EER				3,89			3,71			3,98		
	Обогрев	Потребляемая мощность	кВт			23,85			27,70			27,35		
		COP				4,19			3,90			4,13		
Масса блока	Тепловой насос		334	259	259	334	259	259	334	334	334			
Компрессор	Мощность двигателя	кВт	2,6 x 3	3,1 x 2	3,1 x 2	3,1 x 3	3,1 x 2	3,1 x 2	2,6 x 3	2,6 x 3	2,6 x 3			
Вентилятор	Мощность двигателя	кВт	1,0	1,0	1,0	1,0	1,0	1,0	1,0	1,0	1,0			
	Расход воздуха	м³/ч	12,000	9,400	9,400	13,000	9,400	9,400	12,000	12,000	12,000			
Фреоновая трасса	Диаметр магистр. Трубы	Газовая линия (всасывание)	мм			ø 34,9			ø 34,9			ø 41,3		
		Газовая линия (нагнетание)	мм			ø 28,6			ø 28,6			ø 34,9		
		Жидкостная линия	мм			ø 22,2			ø 22,2			ø 22,2		
		Уравнительная линия	мм			ø 9,5			ø 9,5			ø 9,5		
Уровень звукового давления (охлаждение/обогрев)			дБ(А)			63,0/65,0			64,5/66,5			65,0/67,0		

Комбинации блоков

Производительность Л.С.			38HP			40HP			42HP					
Модель	Тепловой насос	(ММУ-)	AP3814FT8-E			AP4014T8-E			AP4214FT8-E					
Тип наружного блока			инверторный											
Модели блоков	Тепловой насос	(ММУ-МАР)	1404FT8-E	1204FT8-E	1204FT8-E	1404FT8-E	1404FT8-E	1204FT8-E	1404FT8-E	1404FT8-E	1404FT8-E			
Холодопроизводительность*			106,5			112,0			118,0					
Теплопроизводительность*			119,5			127,0			132,0					
Питание**			3 фазы (4-жильный) – 50 Гц – 400В (380-415 В)											
Электрические характеристики	Охлажд.	Потребляемая мощность	кВт			27,85			30,40			33,10		
		EER				3,82			3,68			3,56		
	Обогрев	Потребляемая мощность	кВт			30,60			34,25			36,90		
		COP				3,91			3,71			3,58		
Масса блока	Тепловой насос		334	334	334	334	334	334	334	334	334			
Компрессор	Мощность двигателя	кВт	3,1 x 3	2,6 x 3	2,6 x 3	3,1 x 3	3,1 x 3	2,6 x 3	3,1 x 3	3,1 x 3	3,1 x 3			
Вентилятор	Мощность двигателя	кВт	1,0	1,0	1,0	1,0	1,0	1,0	1,0	1,0	1,0			
	Расход воздуха	м³/ч	13,000	12,000	12,000	13,000	13,000	12,000	13,000	13,000	13,000			
Фреоновая трасса	Диаметр магистр. Трубы	Газовая линия (всасывание)	мм			ø 41,3			ø 41,3			ø 41,3		
		Газовая линия (нагнетание)	мм			ø 34,9			ø 34,9			ø 34,9		
		Жидкостная линия	мм			ø 22,2			ø 22,2			ø 22,2		
		Уравнительная линия	мм			ø 9,5			ø 9,5			ø 9,5		
Уровень звукового давления (охлаждение/обогрев)			дБ(А)			65,5 / 67,5			66,5/68,5			67,0/69,0		

* Номинальные условия:

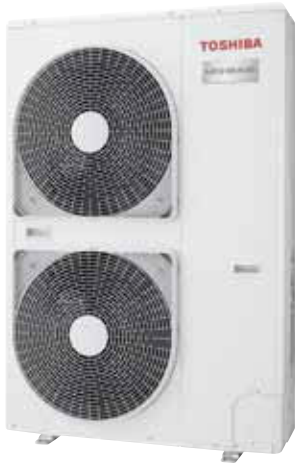
Охлаждение: температуры в помещении 27°C DB/19°C WB, температура на улице 35°C.

Обогрев: температура в помещении 20°C, температура на улице 7°C DB/6°C WB

** Отклонения напряжения от номинального не должны превышать ±10%.

MiNi-SMMS Наружные блоки

MCY-MAP***1HT



ОСОБЕННОСТИ

- Для зданий и помещений, в которых проблематично или нецелесообразно устанавливать полноразмерную VRF-систему, компания Toshiba разработала систему MiNi-SMMS.
- Максимальная гибкость установки: 13 типов и 81 типоразмер внутренних блоков. MiNi-SMMS проста и удобна в установке и эксплуатации
- К наружному блоку системы можно подключить до 9 внутренних блоков, производительность – до 15,5 кВт.

ПРЕИМУЩЕСТВА

- Коэффициент энергоэффективности системы в режиме обогрева COP=4,61, не имеет себе равных в отрасли.
- Двухроторные компрессоры постоянного тока обеспечивают высокую эффективность и надежность Toshiba MiNi-SMMS.
- Данная система полностью совместима со всеми внутренними блоками и управляющими устройствами для полноразмерных VRF-систем SMMS-i.
- Внешние блоки создают крайне низкий уровень шума (от 49 дБА) благодаря вентиляторам в форме крыла летучей мыши.
- Дополнительный комплект вентиля PMV обеспечит комфорт и тишину в спальне, детской, библиотеке.

Компактная и гибкая система идеальна для жилых помещений

Компактный и легкий наружный блок MiNi-SMMS на 70% меньше стандартного блока мультizonальной системы SMMS-i той же мощности, поэтому легко размещается даже на обычном балконе.

Общая длина фреоновой трассы до 180 метров, расстояние до дальнего блока 100 м, максимальный перепад высоты между наружным и внутренними блоками может составлять до 30 м.

Питание от однофазной сети 220 В позволяет без проблем произвести электрическое подключение системы в квартире или коттедже.

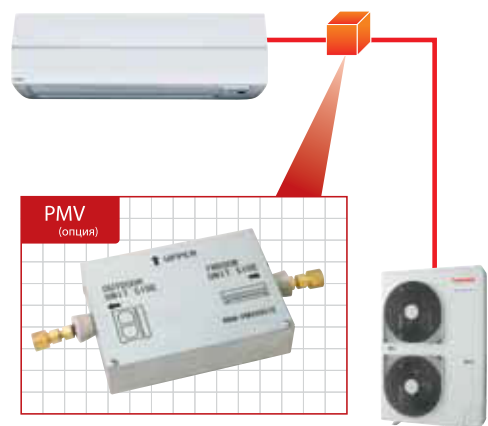


Модель комплекта выносных клапанов PMV	Типоразмер внутреннего блока
RBM-PMV0362E	Настенный блок 3 серии MMK-AP***3H 0.8 – 1 – 1.25 HP
RBM-PMV0902E	Настенный блок 3 серии MMK-AP***3H 1.7 – 2 – 2.5 HP

Выносные клапаны PMV снижают шум

Выносные электронные расширительные клапаны PMV (опция) позволяют значительно снизить уровень шума в помещении, где работает внутренний блок системы MiNi-SMMS. Выносные клапаны могут использоваться как с настенными, так и с кассетными, напольными и компактными канальными блоками.

Обычно PMV находится во внутреннем блоке и является одним из главных источников шума. Если клапаны PMV вынесены из помещения, уровень шума значительно ниже.



Технические характеристики: Toshiba MiNi-SMMS

Наружный блок		МСУ-МАР0401НТ	МСУ-МАР0501НТ	МСУ-МАР0601НТ
		4 НР	5 НР	6 НР
Холодопроизводительность	кВт	12,1	14,0	15,5
Потребляемая мощность	кВт охл.	2,82	3,47	4,63
EER	Вт/Вт	4,29	4,03	3,35
Рабочий ток	А охл.	13,2	16,1	21,4
Теплопроизводительность	кВт	12,5	16,0	18,0
Потребляемая мощность	кВт обогрев.	2,71	4,00	4,85
COP	Вт/Вт	4,61	4,00	3,71
Рабочий ток	А обогрев.	12,5	18,3	22,2
Макс. рабочий ток	А	25	28	31
Макс. ток предохранителя	А	32	32	40
Расход воздуха	м ³ /ч – л/с	5820 – 1612	6120 – 1695	6420 – 1778
Звуковое давление	дБ(А) охл/обогр.	49/50	50/52	51/53
Уровень звуковой мощности	дБ(А) охл/обогр.	66/67	67/69	68/70
Допустимая температура наружного воздуха	°С охл.	-5 до +43	-5 до +43	-5 до +43
Допустимая температура наружного воздуха	°С обогрев.	-15,0 до +15,5	-15,0 до +15,5	-15,0 до +15,5
Размеры (ВхШхГ)	мм	1340 × 900 × 320	1340 × 900 × 320	1340 × 900 × 320
Масса	кг	117	117	117
Тип компрессора		двухроторные	двухроторные	двухроторные
Масса хладагента R410A	кг	7,2	7,2	7,2
Линия всасывания – диаметр		развальц. 5/8"	развальц. 5/8"	пайка 3/4"
Жидк. линия – диаметр		развальц. 3/8"	развальц. 3/8"	развальц. 3/8"
Максимальная эквивал. длина ветки трассы*	м	125	125	125
Максимальная реальная длина ветки трассы*	м	100	100	100
Максимальная полная длина трассы*	м	180	180	180
Макс. эквив. перепад высот (внутр. блоки выше/ниже)	м	20/30	20/30	20/30
Питание	В-фаз-Гц	220-240-1-50	220-240-1-50	220-240-1-50

* При использовании выносных PMV максимальная эквивалентная длина ветки трассы 80 м, максимальная фактическая длина ветки трассы 65 м, максимальная полная длина трассы (фактическая) 150 м.

MiNi-SMMS потребляет минимум электроэнергии за сезон

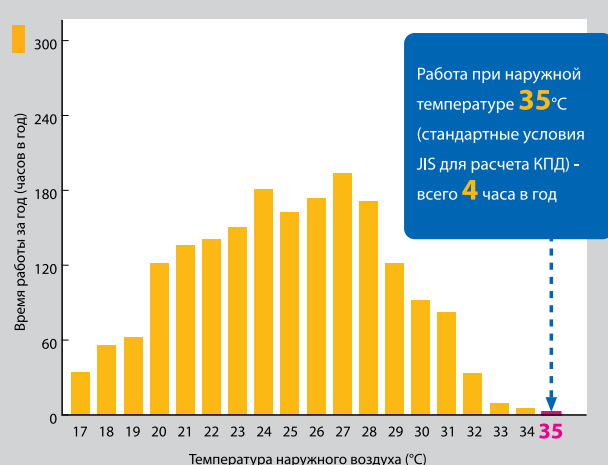
Реальные затраты на электроэнергию за сезон зависят не только от номинальной эффективности, но и от наружных температур.

Стандартный EER рассчитывается для температуры +35°C, а в реальности система кондиционирования в условиях России работает при более низкой температуре.

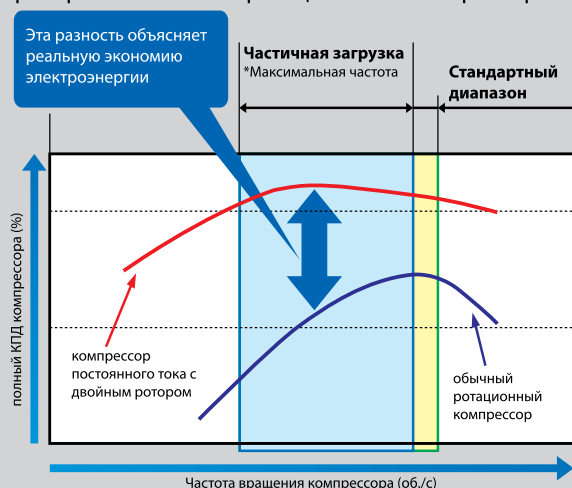
Именно при частичной нагрузке эффективность Mini-SMMS с двухроторным компрессором постоянного тока существенно выше, чем у стандартных кондиционеров.

Посмотрите, как много электроэнергии за сезон позволяет экономить мультизональная система Toshiba Mini-SMMS:

Наружная температура воздуха для расчета КПД в режиме охлаждения (с 8:00 до 21:00 в Токио)



Сравнение компрессора постоянного тока с двойным ротором и обычного ротационного компрессора





Программное обеспечение Toshiba

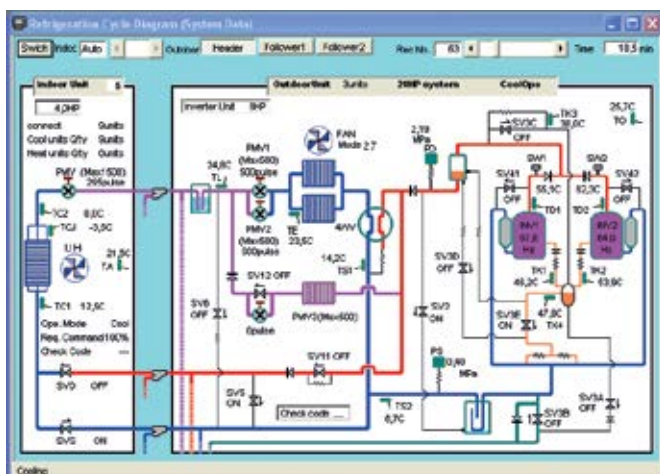


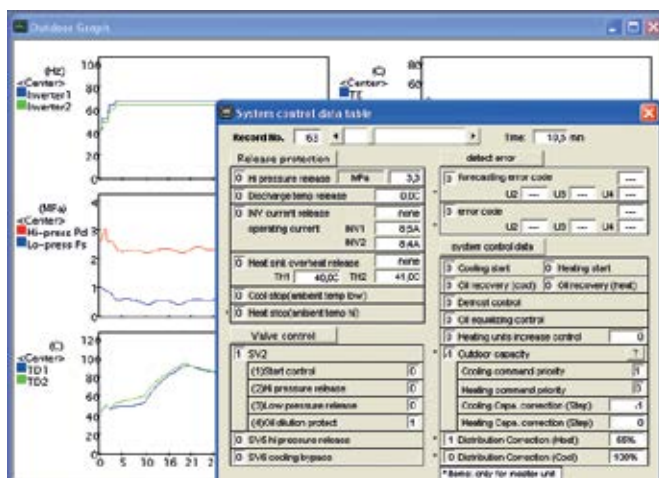
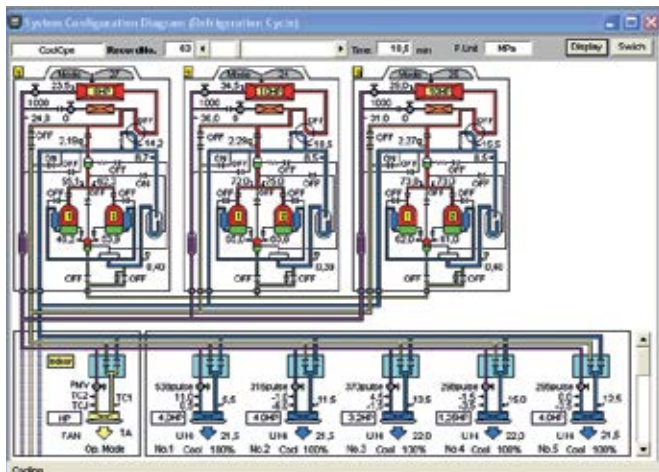
DynaDoctor – программа для диагностики и пусконаладки систем кондиционирования Toshiba

Аппаратно-программный инструмент DynaDoctor предназначен для диагностики и пусконаладочных работ систем Toshiba SMMS-i, SHRM-i и MiNi-SMMS, использующих хладагент R410A.

Данный инструмент позволяет специалистам:

1. Наблюдать параметры работы системы на мониторе компьютера.
2. Проверять корректность монтажа и настройки всего оборудования вновь вводимых в эксплуатацию и ремонтируемых VRF систем Toshiba.
3. Диагностировать неисправности внешних и внутренних блоков в режимах On-line и Off-line.
4. Мониторить работу VRF системы с протоколированием одновременно всех параметров всех внутренних и внешних блоков с сохранением на носителях информации.
5. Выполнять графический анализ различных режимов работы для уточнения причин некорректной работы оборудования и системы.
6. Управлять режимами работы (обогрев/охлаждение, пуск в тестовом режиме, останов) выбранных внутренних блоков.





Интерфейс программы в графическом режиме позволяет наблюдать за работой в одном из двух различных окон с динамически меняющимися изображениями состояния и параметрами узлов, в зависимости от предпочтений, или в окне в виде таблицы всех параметров внешних и внутренних блоков системы.

При появлении ошибки открывается дополнительное окно с расшифровкой кода ошибки и с указанием неисправного узла или детали. Программа позволяет сделать подробный отчет по проекту в формате для Excel.

Можно также распечатать на принтере показания всех открытых окон (Screenshot).

Состав и подключение:

- Специализированный адаптер связи между системой VRF Toshiba и персональным компьютером.
- Программное обеспечение на CD.
- Кабель связи длиной 10 м с разъемами.
- Программное обеспечение работает в среде Windows XP через последовательный COM порт (реальный, НЕ виртуальный) IBM AT совместимого компьютера.
- Адаптер связи подключается к ведущему внешнему блоку системы.

Программа подбора VRF-систем Toshiba SMMS-i

Компания Toshiba создала фирменную программу **Selection Tool**, позволяющую проектировщикам быстро и точно подобрать VRF-системы всех типов: SMMS-i, SHRM-i и Mini-SMMS, учитывая все значимые факторы и требования заказчика



Программа создана на базе руководства по проектированию и монтажу VRF-систем Toshiba и полностью учитывает все нюансы подбора оборудования.

Основная особенность данной программы — возможность учета всех факторов, влияющих на работу и производительность системы в различных условиях эксплуатации. В результате проектировщик получает не абстрактные, средние значения производительности, а реальные данные, которые будет выдавать выбранная система при заданных условиях эксплуатации.

Новая версия программы подбора Toshiba Selection Tool для SMMS-i, MiNi-SMMS, SHRM-i поддерживает русский язык и ещё 17 языков.

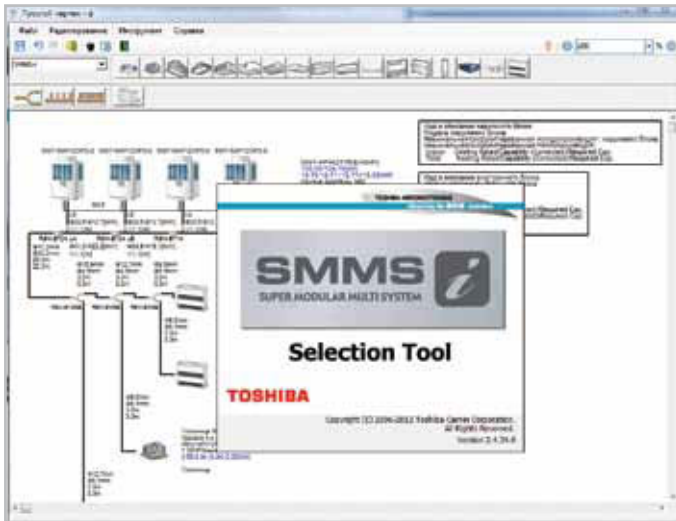
С помощью программы подбора SMMS-i проектирование системы можно осуществлять двумя способами:

- 1) Wizard Method («Ассистент»)
- 2) Drag-&Drop Method (графический интерфейс)

Независимо от выбранного метода, перед началом проектирования необходимо задать расчетные температуры наружного воздуха для режимов обогрева и охлаждения.

При проектировании методом Wizard Вы вводите требуемые данные внутренних и наружных блоков, а программа сама автоматически выстроит структурную схему системы. Вам останется лишь отредактировать ее в соответствии с проектом.

Проектируя систему методом Drag-&Drop, Вы сами выстраиваете схему VRF-системы, перетаскивая иконки из меню программы в требуемое место и вводя параметры каждого блока в соответствии с техническим заданием.



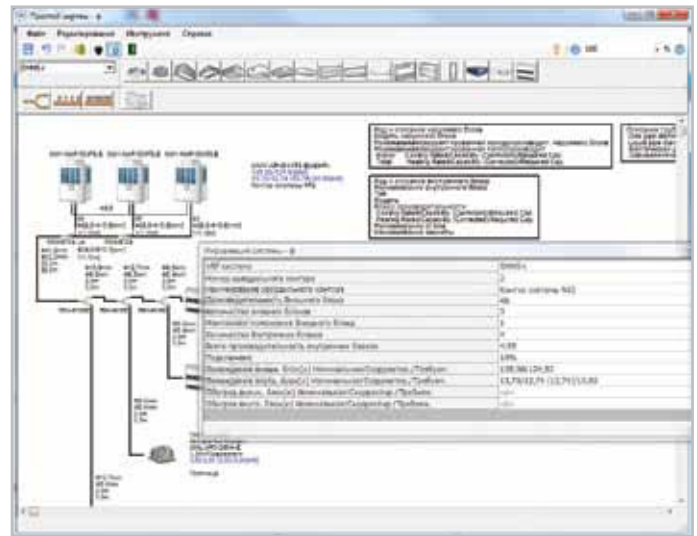
При выборе внутренних блоков учитываются требуемые холодо- и теплопроизводительности, расчетные температуры воздуха в помещении, перепад высот и расстояние от последнего компонента. При изменении скорости вентилятора сразу можно увидеть изменения уровня шума и производительности.

В отличие от предыдущей версии, программа подбора SMMS-i позволяет ввести данные о внутреннем блоке в группе (индивидуальное или групповое управление) и выбрать к нему пульт управления. Внутренние блоки со всеми введенными параметрами можно копировать.

При выборе наружного блока учитывается неравномерность загруженности системы (возможно превышение производительности внутренних блоков над внешними до 35%), положение наружного блока относительно внутренних, длина магистральной трубы. К полученной системе Вы можете добавить центральный пульт управления и/или систему сетевого управления.

Программа подбора SMMS-i может осуществлять проверку системы. Спроектированную систему можно распечатать или экспортировать в формат PDF, Excel или AutoCAD. Программа генерирует подробный отчет о проекте с полной спецификацией по оборудованию, разветвителям, системам управления и расходным материалам (трубы, хладагент).

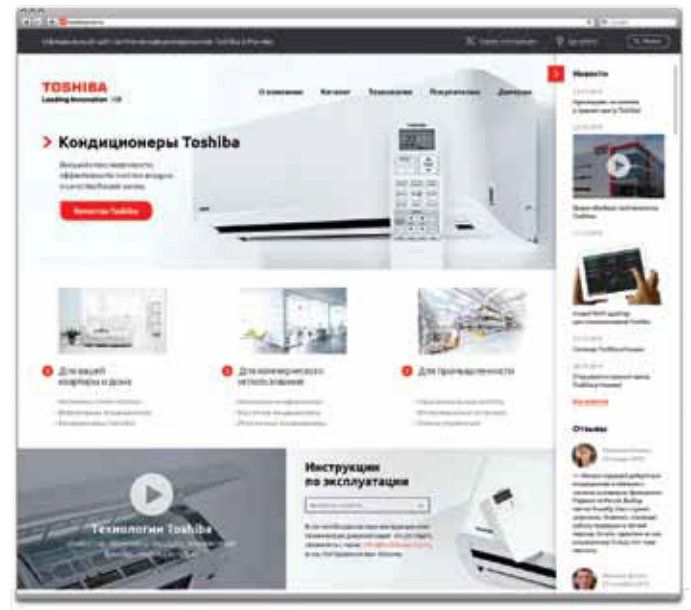
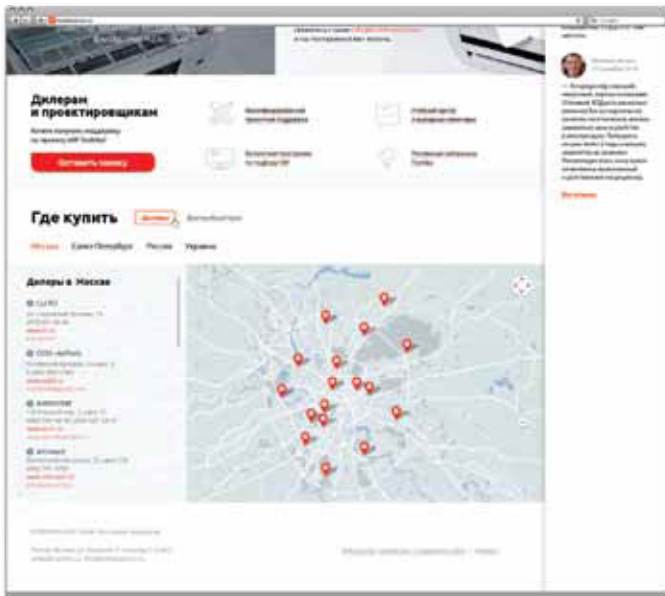
Таким образом, программа подбора SMMS-i является удобным и точным инструментом для проектировщика VRF систем. Программное обеспечение распространяется среди дилеров и партнеров Toshiba.



Официальный сайт кондиционеров Toshiba в России

Мы заботимся о наших потребителях и партнерах. Для оперативного обеспечения всей информацией о климатической технике Toshiba и удобного общения мы создали веб-сайт.

На сайте собрана самая подробная информация о климатическом оборудовании Toshiba – от настенных сплит-систем до мультizonальных VRF-систем SMMS-i. Посетитель может увидеть весь ассортимент оборудования Toshiba и прочитать подробное описание каждой модели с полными техническими характеристиками и разъяснением особенностей ее конструкции и применения, скачать каталоги и инструкции. Программа подбора позволяет рассчитать мощность необходимого кондиционера и выбрать модель.



Для профессионалов климатической техники мы создали специальный раздел. Авторизованному посетителю сайта, дилеру или партнеру Toshiba, доступна вся необходимая в работе информация:

- Техническая документация: инструкции по ремонту и сервисному обслуживанию кондиционеров, каталоги запчастей, руководства по монтажу и т.п.
- Спецпредложения.
- Рекламные материалы.

На сайте размещены контактные данные более 100 дилеров Toshiba в Москве, Санкт-Петербурге и других городах России.

Учебный центр Toshiba в Москве

В московском представительстве открыт учебный центр по системам кондиционирования Toshiba. Дилеры и партнеры Toshiba, проектировщики могут пройти не только теоретическое обучение, но и практические занятия на реальном работающем оборудовании – от сплит-системы до VRF. Кроме того, Toshiba регулярно проводит выездные семинары как в столице, так и в регионах России, обучая менеджеров и технических специалистов компаний-партнеров.

Учебный центр Toshiba проводит сертификацию специалистов в области систем кондиционирования по продажам, монтажу и обслуживанию.

Занятия проводятся бесплатно по предварительной записи. График семинаров и тренингов, а также анкету участника можно найти на нашем сайте.



Объекты, кондиционированные VRF-системами Toshiba

Административные здания

Здание городской администрации
Тюмень, Россия
Производительность – 162 HP



Дом Правительства
Баку, Азербайджан
Производительность – 1340 HP



Бизнес-центры

Офисный центр, Павловский пер.,3
Москва, Россия
Производительность – 326 HP



Офис западно-европейской
фирмы
Москва, Россия
Производительность – 162 HP



«Аркаим-Плаза»
Челябинск, Россия
Производительность – 850 HP



Офисный центр «Гвардейский»
Ростов-на-Дону, Россия
Производительность – 868 HP



Бизнес-центр «Акула»
Донецк, Украина
Производительность – 312 HP



«Национальный банк»
Украина
Производительность – 220 HP



Офисный центр
Молдова
Производительность – 400 HP



Бизнес-центр
Азербайджан
Производительность – 220 HP



Отели

Гостиница «Южная»
Волгоград, Россия
Производительность – 140 HP



Отель Nobil
Молдова
Производительность – 140 HP



Жилые здания

Микрорайон Almond Hill
Турция
Производительность – 3900 HP



Жилой комплекс
на Казанской набережной
Москва, Россия
Производительность – 304 HP



Транспорт

Международный аэропорт Шанхая
Китай
Производительность – 2418 HP



Станция метро в Пекине
Китай
Производительность – 1214 HP



Учебные заведения

Японская школа
Сеул, Корея
Производительность – 804 HP



Университет Zhejiang
Китай
Производительность – 1024 HP



Культура

Капитолийский музей
Италия
Производительность – 38 HP



Здравоохранение

Медицинский центр университета №3
Пекин, Китай
Производительность – 1300 HP



TOSHIBA

Leading Innovation >>>

Каталог VRF-систем – 2016

Мультизональные системы SMMS-i до 135 кВт
Трехтрубные системы с рекуперацией тепла SHRМ-i
Компактные системы MiNi-SMMS: до 9 помещений



Сертификация специалистов

Учебный центр Toshiba в Москве проводит сертификацию специалистов в области систем кондиционирования по следующим программам:

- Продажа
- Монтаж
- Обслуживание



КОНДИЦИОНЕРЫ TOSHIBA
ECO - эволюция комфорта