

Агрегаты серии Т, встраиваемые агрегаты серии Т

- Поставляемые исполнения: с электроподогревом, на горячей воде или без подогрева
- Поставляется в навесном и встраиваемом исполнении
- Макс. высота монтажа для навесных и встраиваемых моделей - 3 м
- Поставляется с центробежными вентиляторами
- Агрегаты навесного исполнения стандартно комплектуются фильтрами
- Агрегаты с электроподогревом и агрегаты на горячей воде оснащены энергосберегающим контроллером Ecorpower
- Агрегаты на горячей воде поставляются с 3х-ходовым клапаном
- Водяные калориферы 82/71°C и 60/40°C поставляются для встраиваемых агрегатов серии Т

ТЕХНИЧЕСКИЕ ХАРАКТЕРИСТИКИ

Агрегаты серии T

Модели	Размеры (мм) (Д x Г x Ш)	Параметры электропитания (50 Гц)	Теплоотдача (кВт)	Нагрузка (А) *на фазу	Макс. скорость (м/с)	Макс. объем воздуха (м ³ /ч)	Вес (кг)	**дБ(А) на 3м
Без подогрева								
T1000A NT	1196 x 377 x 255	230V~1P&N	-	1.1	8	1320	27	56
T1500A NT	1746 x 377 x 255	230V~1P&N	-	1.5	8	1925	40	57
T2000A NT	2296 x 377 x 255	230V~1P&N	-	2	8	2640	50	57
С электроподогревом								
T1000E NT	1196 x 377 x 255	400V~3P&N	6/9	*14.1	8	1320	28	56
T1500E NT	1746 x 377 x 255	400V~3P&N	6/12	*18.9	8	1925	41	57
T2000E NT	2296 x 377 x 255	400V~3P&N	12/18	*28.1	8	2640	52	57
Водяной теплоноситель низкого давления LPHW								
T1000W NT	1196 x 377 x 255	230V~1P&N	9	1.1	7.8	1250	29	56
T1500W NT	1746 x 377 x 255	230V~1P&N	12	1.5	7.8	1825	42	57
T2000W NT	2296 x 377 x 255	230V~1P&N	18	2	7.8	2500	53	57

Встраиваемые агрегаты серии T Recessed

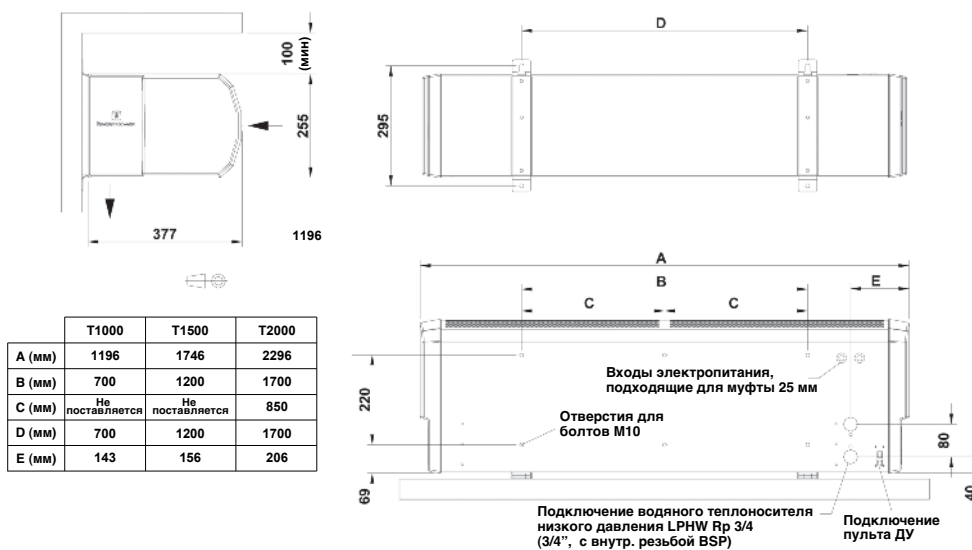
Модели	Размеры (мм) (Д x Г x Ш)	Размер решетки, вкл. фланец (мм)	Параметры электропитания (50 Гц)	Теплоотдача (кВт)	Нагрузка (А) *на фазу	Макс. скорость (м/с)	Макс. объем воздуха (м ³ /ч)	Вес (кг)	**дБ(А) на 3м
Без подогрева									
T1000AR	1150 x 436 x 296	1104 x 436	230V~1P&N	-	1.1	7.5	2000	27	57
T1500AR	1650 x 436 x 296	1604 x 436	230V~1P&N	-	1.7	7.5	3000	40	58
T2000AR	2240 x 436 x 296	2190 x 436	230V~1P&N	-	2	7.5	4000	50	59
С электроподогревом									
T1000E9R	1150 x 436 x 296	1104 x 436	400V~3P&N	6/9	*14.1	7.5	2000	28	57
T1000E12R	1150 x 436 x 296	1104 x 436	400V~3P&N	6/12	*18.5	7.5	2000	28	57
T1500E12R	1650 x 436 x 296	1604 x 436	400V~3P&N	6/12	*18.9	7.5	3000	41	58
T1500E18R	1650 x 436 x 296	1604 x 436	400V~3P&N	9/18	*27.9	7.5	3000	41	58
T2000E18R	2240 x 436 x 296	2190 x 436	400V~3P&N	12/18	*28.1	7.5	4000	52	59
T2000E24R	2240 x 436 x 296	2190 x 436	400V~3P&N	12/24	*37	7.5	4000	52	59
Водяной теплоноситель низкого давления LPHW									
T1000W12R	1150 x 436 x 296	1104 x 436	230V~1P&N	12	1.1	7	1950	29	57
T1500W18R	1650 x 436 x 296	1604 x 436	230V~1P&N	18	1.7	7	2950	42	58
T2000W24R	2240 x 436 x 296	2190 x 436	230V~1P&N	24	2	7	3950	53	59

Подпотолочное пространство должно быть достаточно просторным и хорошо вентилируемым. Требования к подаче воздуха в куб.м/ч приведены в таблице ниже:

Тепловая завеса	Требуемый расход воздуха в пределах запотолочного пространства	Эффективная свободная площадь вентиляционной решетки для огороженного запотолочного пространства (см ²)
T1000R	353	500
T1500R	421	700
T2000R	707	1200

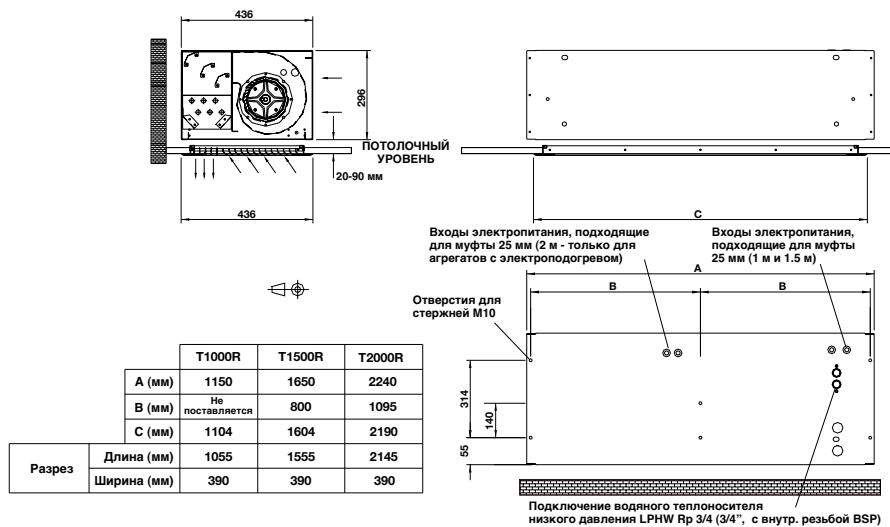
** Уровень звукового давления (дБА) на расстоянии 3 м., как указано в данной брошюре, приведен для одной воздушной завесы, установленной на максимальной высоте, работающей в комнате со средними акустическими характеристиками, как определено в Руководстве Ассоциацией инженеров по отоплению, вентиляции, кондиционирования воздуха Великобритании (CIBSE - Chartered Institution of Building Services Engineers) B5 (время реверберации 0.7 сек), размер помещения эквивалентен 8 воздухообменам в час (ас/ч). Необходимо тщательно осуществлять подбор воздушных завес, поскольку уровень шума может быть на несколько дБ выше при сокращении высоты монтажа, при наличии в помещении твердых поверхностей, отсутствии мебели или поглощающих материалов), при размере помещения меньше 8 воздухообменов в час (ас/ч) или при комбинации этих факторов. Уровень шума также увеличится при установке в одном дверном проеме больше одной воздушной завесы (например, + 3дБА для 2 равных точечных источников: прямая область).

Агрегаты серии T

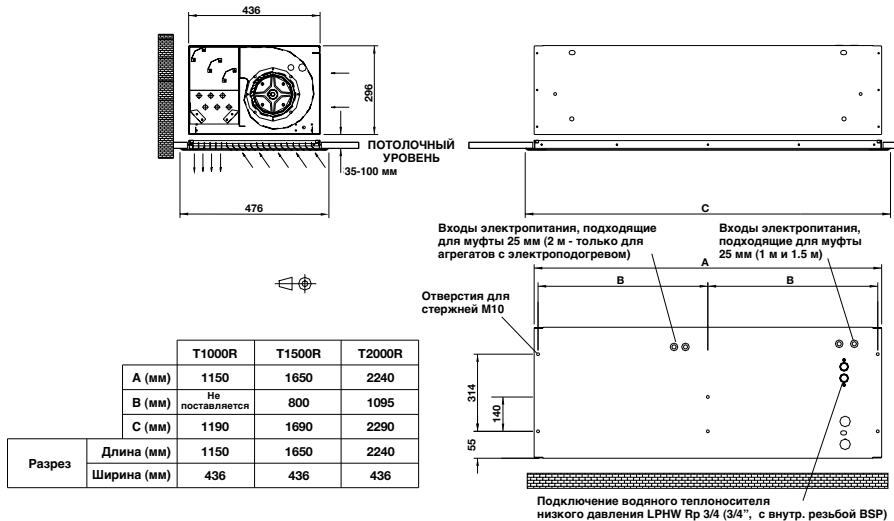


Встраиваемые агрегаты серии T

Стандартная встроенная решетка

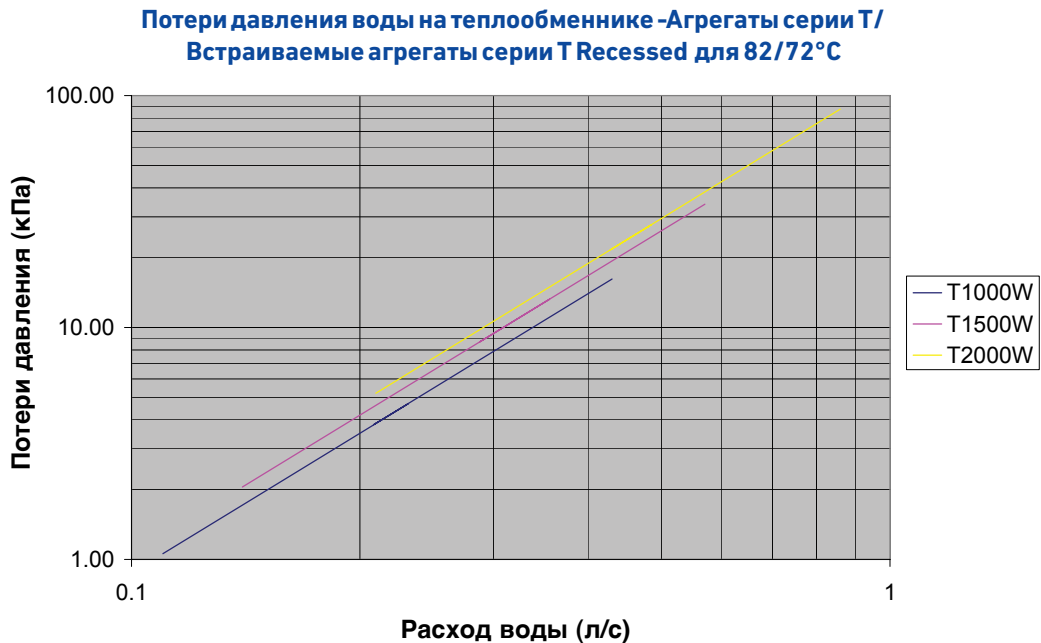


Широкая встроенная решетка



ПОТЕРИ ДАВЛЕНИЯ НА ТЕПЛОБМЕННИКЕ И РАСХОД ВОДЫ

Давление воды на теплообменнике Агрегаты серии T / Встраиваемые агрегаты серии T / Recessed



Расход воды Агрегаты серии T / Recessed

Агрегаты серии T	Уровень расхода воды (л/с) 82 / 71°C	Потери давления воды на теплообменнике (кПа)
T1000W NT	0.21	3.86
T1500W NT	0.29	8.81
T2000W NT	0.43	21.84

Встраиваемые агрегаты серии T Recessed	Уровень расхода воды (л/с) 82 / 71°C	Потери давления воды на теплообменнике (кПа)
T1000WR	0.29	2.66
T1500WR	0.43	2.02
T2000WR	0.57	3.54

Теплоотдача агрегатов на горячей воде с LPHW при температуре 82°C / 71°C и температуре воздуха на входе 20°C