

## Завесы серии С, Встраиваемые завесы серии С

- Поставляется в навесном/встраиваемом исполнении
- Агрегаты поставляются с электроподогревом, на горячей воде и без подогрева
- Поставляется с поперечноточными вентиляторами
- Макс. высота монтажа для навесных моделей - 3 м
- Макс. высота монтажа для встраиваемых моделей - 2.75 м
- Агрегаты с электроподогревом и на горячей воде поставляются с энергосберегающим контроллером Ecorpower
- Агрегаты на горячей воде поставляются с 3х-ходовым клапаном
- Агрегаты навесного исполнения и агрегаты без подогрева опционально комплектуются фильтрами
- Агрегаты с электроподогревом оснащены низкоинерционным высокоэффективным электрокалорифером

# ТЕХНИЧЕСКИЕ ХАРАКТЕРИСТИКИ

## Завесы серии С

| Модели   | Размеры (мм)<br>(Д x Г x Ш) | Параметры электропитания (50 Гц) | Теплоотдача (кВт) | Нагрузка (А) *на фазу | Макс. скорость (м/с) | Макс. объем воздуха (м3/ч) | Вес (кг) | **дБ(А) на 3м |
|--|-----------------------------|----------------------------------|-------------------|-----------------------|----------------------|----------------------------|----------|---------------|
| <b>Без подогрева</b>                               |                             |                                  |                   |                       |                      |                            |          |               |
| <b>C1000A NT</b>                                   | 1137 x 275 x 198            | 230V~1P&N                        | -                 | 0.7                   | 9                    | 1250                       | 15       | 55            |
| <b>C1500A NT</b>                                   | 1669 x 275 x 198            | 230V~1P&N                        | -                 | 0.9                   | 9                    | 1800                       | 21       | 55            |
| <b>C2000A NT</b>                                   | 2200 x 275 x 198            | 230V~1P&N                        | -                 | 1.1                   | 9                    | 2500                       | 31       | 56            |
| <b>С электроподогревом</b>                         |                             |                                  |                   |                       |                      |                            |          |               |
| <b>C1000E NT</b>                                   | 1137 x 275 x 198            | 400V~3P&N                        | 4.5/9             | *13.7                 | 9                    | 1250                       | 16       | 55            |
| <b>C1500E NT</b>                                   | 1669 x 275 x 198            | 400V~3P&N                        | 6/12              | *18.3                 | 9                    | 1800                       | 23       | 55            |
| <b>C2000E NT</b>                                   | 2200 x 275 x 198            | 400V~3P&N                        | 9/18              | *27.2                 | 9                    | 2500                       | 33       | 56            |
| <b>Водяной теплоноситель низкого давления LPHW</b> |                             |                                  |                   |                       |                      |                            |          |               |
| <b>C1000W NT</b>                                   | 1137 x 275 x 198            | 230V~1P&N                        | 6                 | 0.7                   | 8.5                  | 1180                       | 18       | 55            |
| <b>C1500W NT</b>                                   | 1669 x 275 x 198            | 230V~1P&N                        | 9                 | 0.9                   | 8.5                  | 1700                       | 26       | 55            |
| <b>C2000W NT</b>                                   | 2200 x 275 x 198            | 230V~1P&N                        | 12                | 1.1                   | 8.5                  | 2360                       | 37       | 56            |

## Встраиваемые агрегаты серии С Recessed

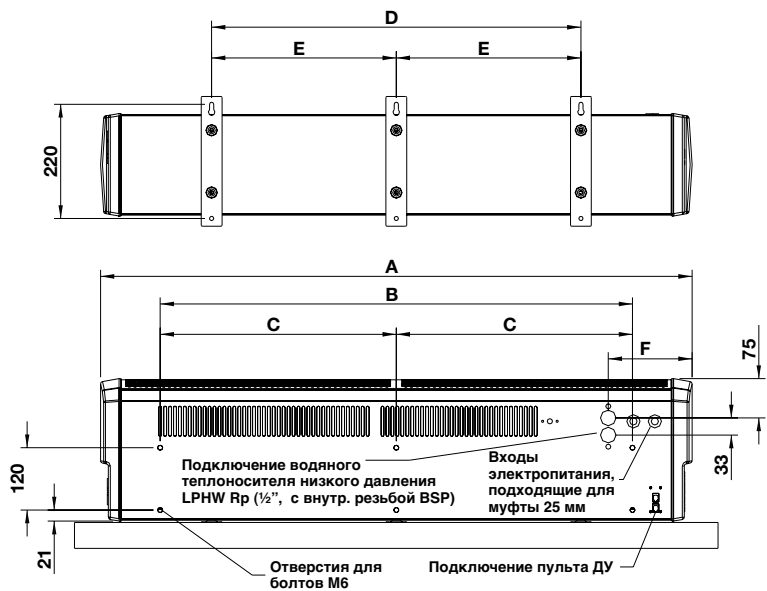
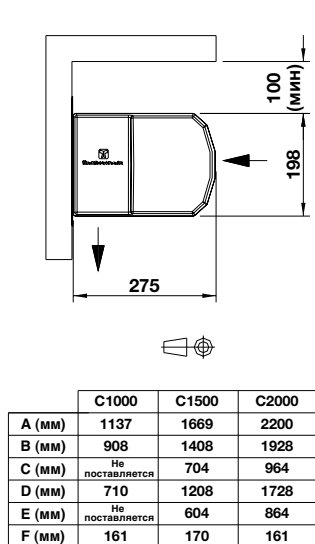
| Модели   | Размеры (мм)<br>(Д x Г x Ш) | Размер решетки, вкл. фланец (мм) | Параметры электропитания (50 Гц) | Теплоотдача (кВт) | Нагрузка (А) *на фазу | Макс. скорость (м/с) | Макс. объем воздуха (м3/ч) | Вес (кг) | **дБ(А) на 3м |
|--|-----------------------------|----------------------------------|----------------------------------|-------------------|-----------------------|----------------------|----------------------------|----------|---------------|
| <b>Без подогрева</b>                               |                             |                                  |                                  |                   |                       |                      |                            |          |               |
| <b>C1000AR</b>                                     | 1200 x 347 x 205            | 1209 x 353                       | 230V~1P &N                       | -                 | 0.7                   | 9                    | 1190                       | 19       | 55            |
| <b>C1500AR</b>                                     | 1600 x 347 x 205            | 1609 x 353                       | 230V~1P&N                        | -                 | 0.9                   | 9                    | 1730                       | 25       | 55            |
| <b>C2000AR</b>                                     | 2100 x 347 x 205            | 2120 x 353                       | 230V~1P&N                        | -                 | 1.1                   | 9                    | 2380                       | 35       | 56            |
| <b>С электроподогревом</b>                         |                             |                                  |                                  |                   |                       |                      |                            |          |               |
| <b>C1000E9R</b>                                    | 1200 x 347 x 205            | 1209 x 353                       | 400V~3P&N                        | 4.5/9             | *13.7                 | 9                    | 1190                       | 20       | 55            |
| <b>C1500E12R</b>                                   | 1600 x 347 x 205            | 1609 x 353                       | 400V~3P&N                        | 6/12              | *18.3                 | 9                    | 1730                       | 27       | 55            |
| <b>C2000E18R</b>                                   | 2100 x 347 x 205            | 2120 x 353                       | 400V~3P&N                        | 9/18              | *27.2                 | 9                    | 2380                       | 37       | 56            |
| <b>Водяной теплоноситель низкого давления LPHW</b> |                             |                                  |                                  |                   |                       |                      |                            |          |               |
| <b>C1000W6R</b>                                    | 1200 x 347 x 205            | 1209 x 353                       | 230V~1P&N                        | 6                 | 0.7                   | 8.5                  | 1120                       | 22       | 55            |
| <b>C1500W9R</b>                                    | 1600 x 347 x 205            | 1609 x 353                       | 230V~1P&N                        | 9                 | 0.9                   | 8.5                  | 1630                       | 30       | 55            |
| <b>C2000W12R</b>                                   | 2100 x 347 x 205            | 2120 x 353                       | 230V~1P&N                        | 12                | 1.1                   | 8.5                  | 2240                       | 41       | 56            |

Подпотолочное пространство должно быть достаточно просторным и хорошо вентилируемым. Требования к подаче воздуха в куб.м/ч приведены в таблице ниже:

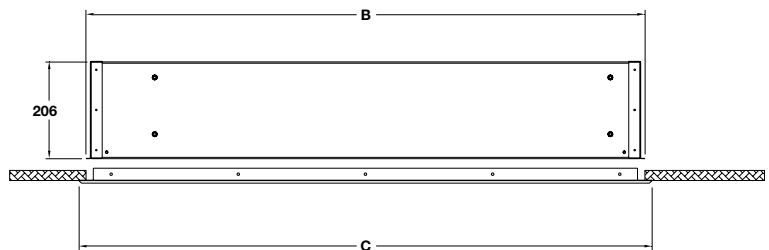
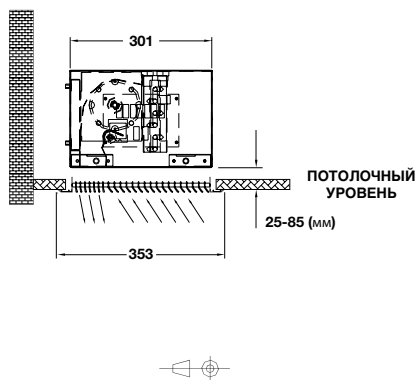
| Тепловая завеса | Требуемый расход воздуха в пределах запотолочного пространства | Эффективная свободная площадь вентиляционной решетки для огороженного запотолочного пространства (см <sup>2</sup> ) |
|-----------------|--|---|
| <b>C1000R</b>   | <b>353</b>   | <b>500</b>  |
| <b>C1500R</b>   | <b>421</b>   | <b>700</b>  |
| <b>C2000R</b>   | <b>707</b>   | <b>1200</b>   |

\*\* Уровень звукового давления (дБА) на расстоянии 3 м., как указано в данной брошюре, приведен для одной воздушной завесы, установленной на максимальной высоте, работающей в комнате со средними акустическими характеристиками, как определено в Руководстве Ассоциацией инженеров по отоплению, вентиляции, кондиционирования воздуха Великобритании (CIBSE - Chartered Institution of Building Services Engineers) B5 (время реверберации 0.7 сек), размер помещения эквивалентен 8 воздухообменам в час (ас/ч). Необходимо тщательно осуществлять подбор воздушных завес, поскольку уровень шума может быть на несколько дБ выше при сокращении высоты монтажа, при наличии в помещении твердых поверхностей, отсутствии мебели или поглощающих материалов), при размере помещения меньше 8 воздухообменов в час (ас/ч) или при комбинации этих факторов. Уровень шума также увеличится при установке в одном дверном проеме больше одной воздушной завесы (например, + 3дБА для 2 равных точечных источников: прямая область).

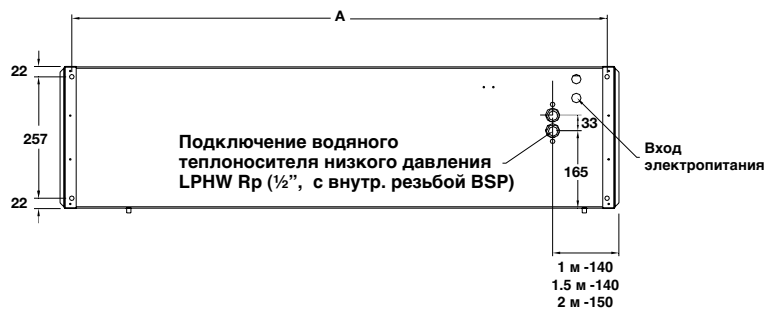
## Агрегаты серии С



## Встраиваемые агрегаты серии С Recessed

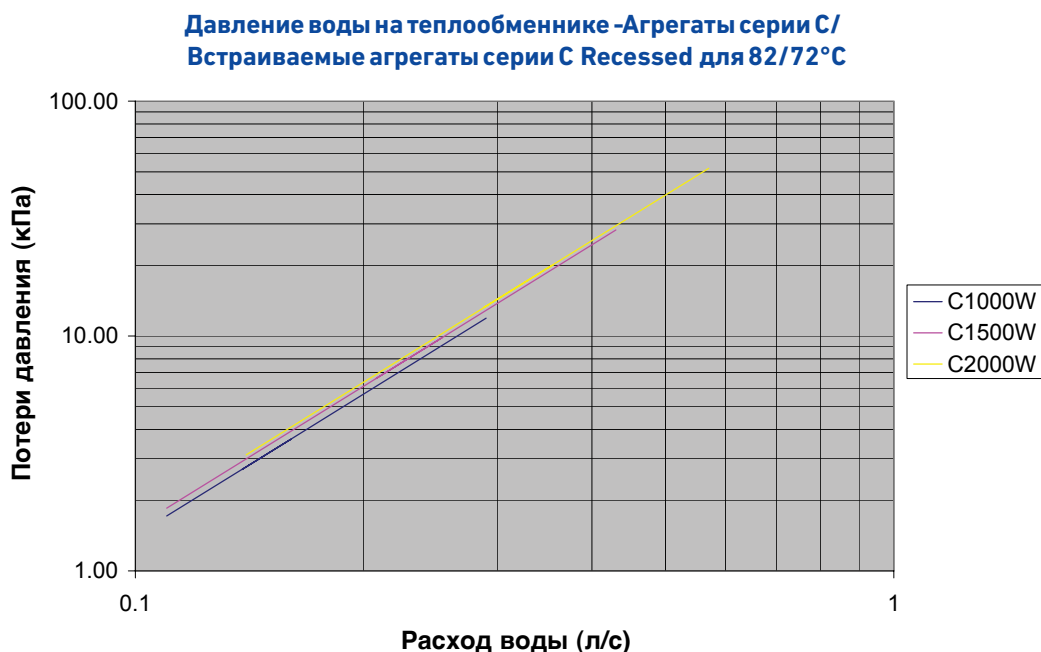


|        |             | C1000R | C1500R | C2000R |
|--------|-------------|--------|--------|--------|
| Разрез | Длина (мм)  | 1179   | 1579   | 2090   |
|        | Ширина (мм) | 311    | 311    | 311    |



# ПОТЕРИ ДАВЛЕНИЯ НА ТЕПЛОБМЕННИКЕ И РАСХОД ВОДЫ

Давление воды на теплообменнике Агрегаты серии С/Встраиваемые агрегаты серии С Recessed



Расход воды Агрегаты серии С / Recessed

| Агрегаты серии С | Нормальный уровень расхода воды (л/с) 82 / 71°C | Потери давления воды на теплообменнике (кПа) |
|------------------|---|--|
| C1000W NT        | 0.14  | 2.77   |
| C1500W NT        | 0.21  | 6.74   |
| C2000W NT        | 0.29  | 13.4   |

| Встраиваемые агрегаты серии С Recessed | Нормальный уровень расхода воды (л/с) 82 / 71°C | Потери давления воды на теплообменнике (кПа) |
|--|---|--|
| C1000WR                                | 0.14  | 2.77   |
| C1500WR                                | 0.21  | 6.74   |
| C2000WR                                | 0.29  | 13.4   |

Теплоотдача агрегатов на горячей воде с LPHW при температуре 82°C / 71°C и температуре воздуха на входе 20°C