

Приточно-вытяжные агрегаты Torvex SX

Torvex SX - воздухообрабатывающие агрегаты с пластинчатым теплообменником, предназначенные для вентиляции учебных заведений, медицинских учреждений, офисов и других небольших помещений, а также для зональной вентиляции больших помещений. Агрегаты Torvex SX укомплектованы вентиляторами с ЕС-двигателями, для удовлетворения современных энергетических требований и имеют очень низкое энергопотребление и высокоэффективную теплоутилизацию.



- 3 типоразмера
- Расход воздуха 360-2700 м³/ч
- Пластинчатый теплообменник (КПД до 65%)
- Встроенная система автоматики
- Низкое энергопотребление – ЕС-двигатели
- Низкий уровень шума

Главное -эффективность

Torvex SX - высокоэффективные воздухообрабатывающие агрегаты, которые находят применение в офисах, магазинах, детских садах, школах и т.п. Torvex SX с пластинчатым теплообменником используются, когда необходимо разделять приточный и вытяжной потоки. Система автоматики имеет настраиваемую функцию предотвращения обмерзания для обеспечения максимальной производительности установки.

Нет ничего проще!

Агрегаты Torvex TX поставляются укомплектованные системой автоматики, приточными и вытяжными фильтрами, пластинчатым теплообменником, обводным каналом, электрическим или водяным обогревателем. Установки запрограммированы на заводе и полностью готовы к запуску – установите таймер, задайте желаемую температуру, расход воздуха, время работы - и все! Агрегат готов к эксплуатации. Нет ничего проще!

ЕС-двигатели

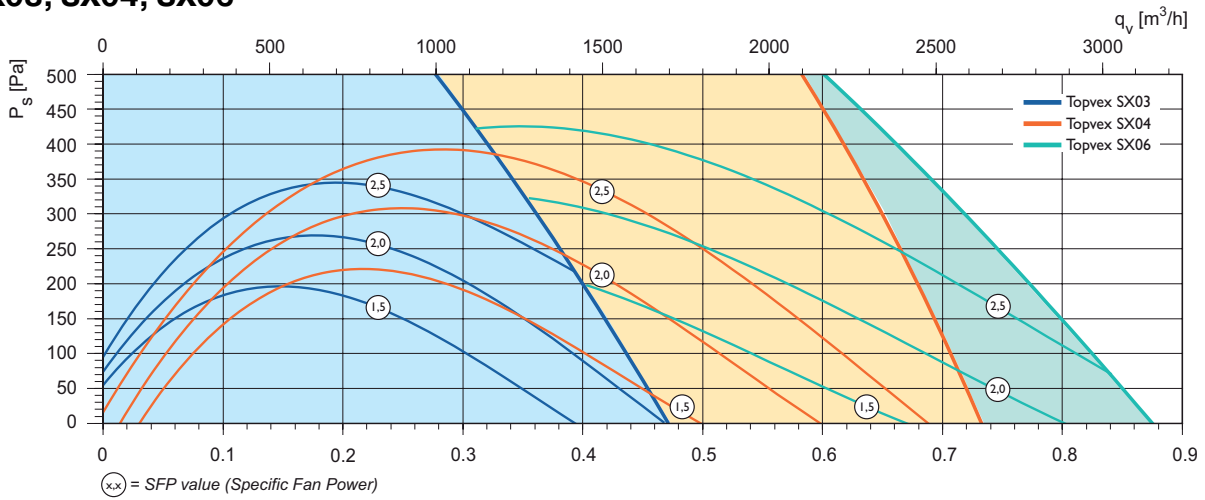
В отличие от двигателей с частотными преобразователями, ЕС-двигатели работают с высокой эффективностью даже при низких скоростях. Это способствует высоким показателям энергоэффективности. ЕС-двигатели также обеспечивают низкий уровень шума как при работе на всем диапазоне скоростей.

Технические данные	Модель	SX03 EL	SX03 HW	SX04 EL	SX04 HW	SX06 EL	SX06 HW
Напряжение	В	400	230	400	400	400	400
Частота	Гц	50	50	50	50	50	50
Фазность	~	3	1	3	3	3	3
Мощность, двигатели	Вт	2x496	2x496	2x1069	2x1069	2x1052	2x1052
Мощность, нагреватель	кВт	6	–	12	–	16	–
Предохранитель	А	3x16	13	3x25	3x10	3x32	3x10
Вес	кг	213	213	260	260	308	308
Фильтр, приточ.воздух	–	F7	F7	F7	F7	F7	F7
Фильтр, вытяжной.воздух	–	F5	F5	F5	F5	F5	F5



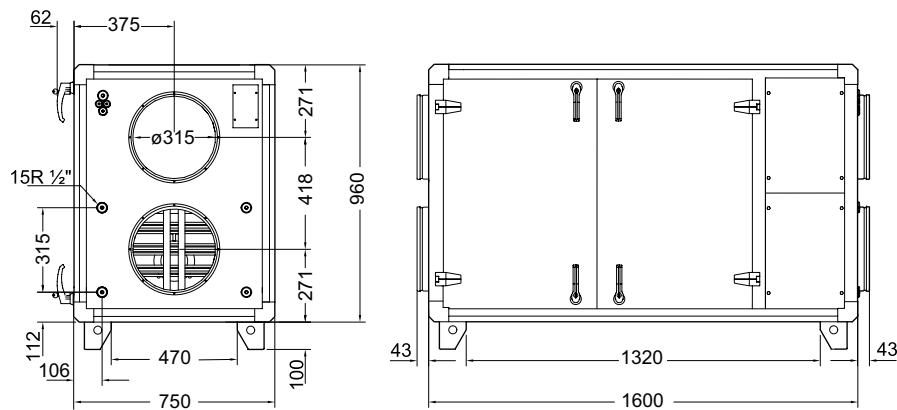
Информация о дополнительных принадлежностях на стр. 64. Информация об электрических принадлежностях на стр. 85. Пожалуйста, посетите наш сайт www.systemair.ru, где вы сможете воспользоваться он-лайн каталогом, программами подбора и PDF документами для получения более детальной технической информации.

РАБОЧИЙ ДИАПАЗОН SX03, SX04, SX06



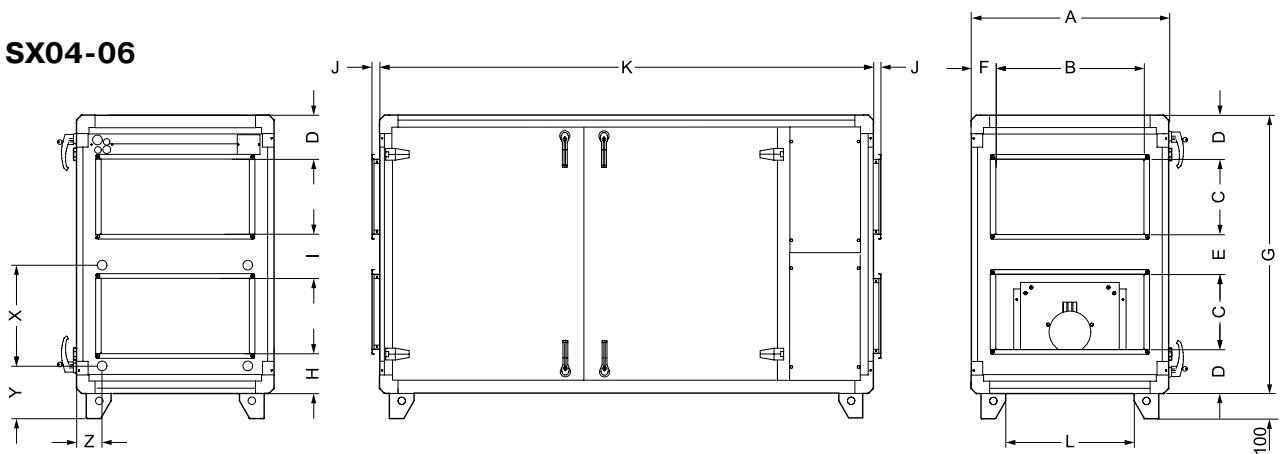
РАЗМЕРЫ

SX03



Мин.расстояние для открытия сервисной двери для SX03 630мм, SX04 - 698мм, SX06 - 824мм.

SX04-06

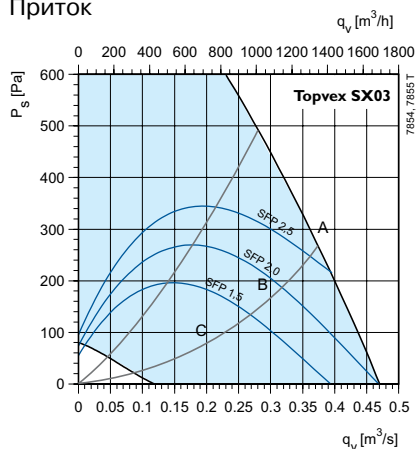


	A	B	C	D	E	F	G	H	I	J	K	L	X	Y	Z
SX04	800	500	250	187	167	150	1041	171	183	30	1747	520	355	212	106
SX06	800	600	300	180	167	100	1127	164	183	30	2000	520	410	210	106

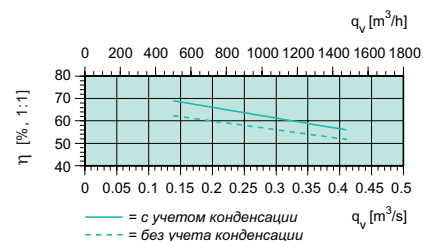
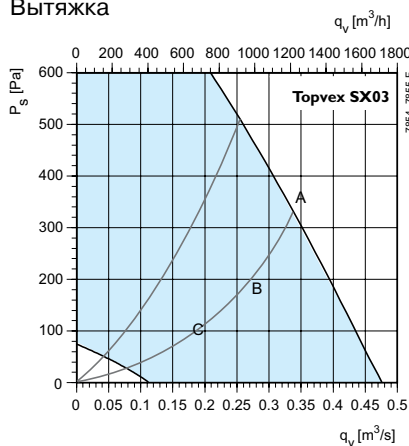
ТЕХНИЧЕСКИЕ ХАРАКТЕРИСТИКИ

Topvex SX 03

Приток



Вытяжка



SFP = Удельная мощность вентилятора (кВт/м³/с)
Значение SFP указано для всего агрегата.

Эффективность рекуперации

При полном расходе воздуха и относительной влажности 50%.

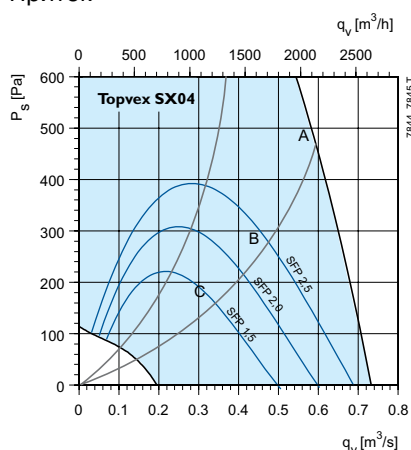
Акустические характеристики

В таблицах указана звуковая мощность L_{wa} , которую не следует путать со звуковым давлением.

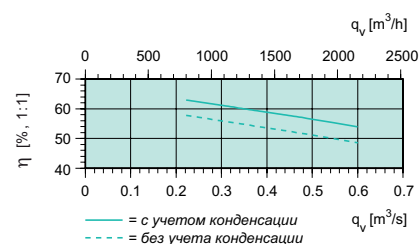
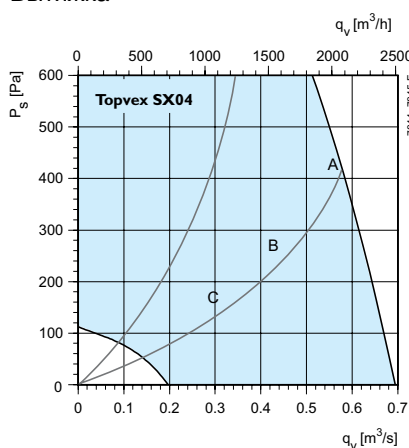
SX03	Октавные полосы частот, Гц																										
	Общ			63			125			250			500			1k			2k			4k			8k		
L_{wa} dB(A)	A	B	C	A	B	C	A	B	C	A	B	C	A	B	C	A	B	C	A	B	C	A	B	C	A	B	C
Приток	84	72	66	54	49	44	63	62	63	82	64	56	72	66	58	73	67	59	72	64	56	67	59	48	67	48	37
Вытяжка	64	57	52	47	44	40	53	53	51	62	52	40	51	44	36	53	46	39	50	44	30	45	31	21	31	23	22
К окружению	66	53	50	31	27	23	50	49	49	66	48	40	48	41	33	48	42	34	50	43	32	44	33	23	38	29	23

Topvex SX 04

Приток



Вытяжка



SFP = Удельная мощность вентилятора (кВт/м³/с)
Значение SFP указано для всего агрегата.

Эффективность рекуперации

При полном расходе воздуха и относительной влажности 50%.

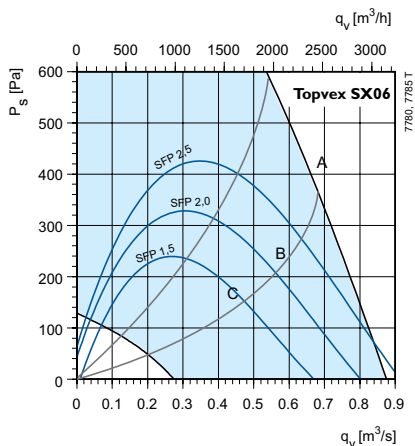
Акустические характеристики

В таблицах указана звуковая мощность L_{wa} , которую не следует путать со звуковым давлением.

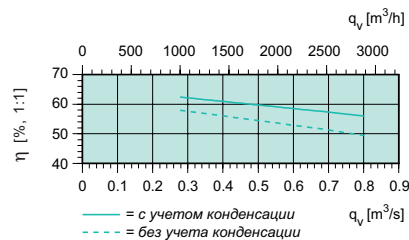
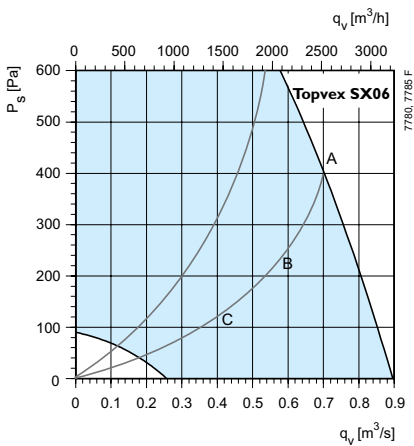
SX04	Октавные полосы частот, Гц																										
	Общ			63			125			250			500			1k			2k			4k			8k		
L_{wa} dB(A)	A	B	C	A	B	C	A	B	C	A	B	C	A	B	C	A	B	C	A	B	C	A	B	C	A	B	C
Приток	86	81	71	60	55	49	67	65	61	77	75	62	81	76	64	80	74	65	79	72	65	76	69	58	69	62	50
Вытяжка	64	61	57	52	49	40	59	56	54	57	57	52	59	52	43	56	50	42	47	41	40	45	37	24	42	33	22
К окружению	63	60	54	38	35	27	56	53	51	57	56	48	57	52	42	55	49	41	55	48	43	51	43	32	48	41	29

Topvex SX 06

Приток



Вытяжка



SFP = Удельная мощность вентилятора (кВт/м³/с)
Значение SFP указано для всего агрегата.

Эффективность рекуперации
При полном расходе воздуха и относительной влажности 50%.

Акустические характеристики
В таблицах указана звуковая мощность L_{WA} , которую не следует путать со звуковым давлением.

SX06	Октавные полосы частот, Гц																										
	Общ			63			125			250			500			1k			2k			4k			8k		
L_{WA} dB(A)	A	B	C	A	B	C	A	B	C	A	B	C	A	B	C	A	B	C	A	B	C	A	B	C	A	B	C
Приток	84	80	71	54	51	49	60	58	57	80	72	60	74	73	63	77	74	66	77	73	64	74	70	60	68	64	52
Вытяжка	64	62	57	39	39	38	53	50	51	60	58	53	58	56	49	56	53	49	50	47	42	52	47	37	49	43	30
К окружению	64	61	54	34	32	29	48	46	45	60	55	47	55	54	46	56	52	47	56	53	46	55	51	42	54	49	39

ПРИНАДЛЕЖНОСТИ

Принадлежности	SX03	SX04	SX06
Повторитель сигнала*	E0-R230K	E0-R230K	E0-R230K
Воздуш. клапан с пружин.возвратом	EFD 315	EFD 50-25	EFD 60-30
Электропривод	RVAZ4	RVAZ4	RVAZ4
Клапан, 2-х ходовой	ZTV15-1.0	ZTV15-1.6	ZTV15-1.6
Клапан, 3-х ходовой	ZTR15-1.6	ZTR20-2.5	ZTR20-2.5
Водяной воздухоохладитель**	PGK 50-25	PGK 60-30	PGK 60-35
Фреоновый воздухоохладитель DX**	DXRE 50-25	DXRE 60-30	DXRE 60-35
Преобраз. сигнала с DX (24 В) Преобразует вход.сигнал 0..10 в выходной релейн. сигнал Вкл/Откл	SC2/D	SC2/D	SC2/D
Пластиковый корпус для PSS48	U-EK	U-EK	U-EK
Понижающий трансфор. 230/24 В	PSS48	PSS48	PSS48
Решетка Combi	CVVX 315	CVVX 400	CVVX 500
Шумоглушитель	LDC 315	LDR 50-25	LDR 60-30
Таймер	T 120	T 120	T 120
Детектор присутствия	IR24-PC	IR24-PC	IR24-PC
Комнатный датчик CO2 (цифр. 1/0)	CO ₂ RT-DR	CO ₂ RT-DR	CO ₂ RT-DR
Гидрозатвор. Отвод конденсата.	Гидрозатвор	Гидрозатвор	Гидрозатвор
Фильтр F5 (вытяжка)	BFT SX03 F5	BFT SX04 F5	BFT SX06 F5
Фильтр F7 (приток)	BFT SX03 F7	BFT SX04 F7	BFT SX06 F7

* Используется при необходимости расположить пульт управления на расстоянии более 10 м от места монтажа агрегата.

** Более подробную информацию можно найти в он-лайн каталоге на сайте www.systemair.ru