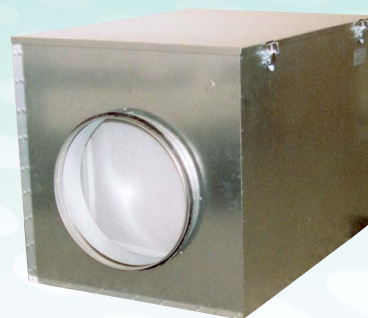


Приточные агрегаты TLP

Приточные агрегаты TLP - компактное решение для тех случаев, когда необходима вентиляция в небольших помещениях.



- Расход воздуха до 2000 м³/ч
- Изолированный корпус
- Электрический или водяной нагреватель
- Удобство обслуживания

Готовый приточный агрегат в изолированном корпусе

TLP состоит из вентилятора, фильтра и воздухонагревателя в изолированном корпусе, изготовленном из оцинкованной стали. Агрегат легко обслуживать, он имеет 50 мм тепло- и звукоизоляции. Фланцы имеют резиновое уплотнение, откидная крышка снабжена неопревыми уплотнителями. Агрегат можно монтировать за подвесным потолком или на стене.

Электрический или водяной воздухонагреватель

TLP (электрический нагреватель) выпускается в шести типоразмерах с соединительными диаметрами 125- 315 мм. Мощность воздухонагревателей варьируется от 1,2 до 9 кВт, расход воздуха до 1600 м³/ч. TLPW (водяной нагреватель) выпускается в одном типоразмере с присоединительным диаметром 315 мм и расходом воздуха до 2000 м³/ч.

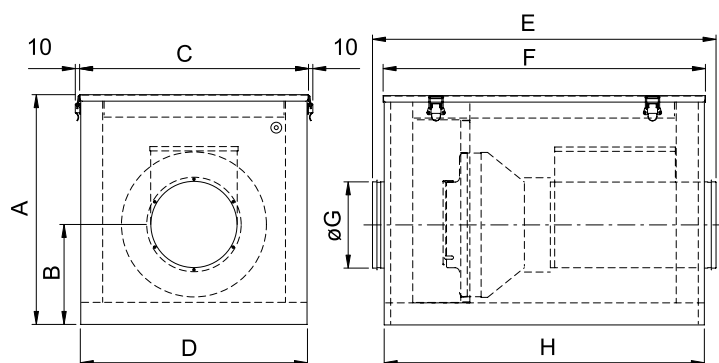
Технические данные		TLP125/1.2	TLP160/2.1	TLP 200/3	TLP 200/5	TLP 315/6	TLP 315/9	TLPW 315
		K125M	K160M	K 200M	K 200M	KD 315M	KD 315L	-
Напряжение	В/50 Гц	230	230	400	400	400	400	230
Фазность	~	1	1	2	2	2	3	1
Мощность	кВт	1.2	2.1	3.0	5.0	6.0	9.0	6.43
Ток	А	5.2	9.1	7.5	12.5	15.0	13.0	2.82
Макс. темп. перем. воздуха	°С	70	70	70	70	40	40	40
Регулятор температуры		Pulser	Pulser	Pulser	Pulser	Pulser	TTC	Aqua 24TF/230T
Мин. расход воздуха	м³/ч	70	110	170	170	415	415	300
Макс. расход воздуха	м³/ч	130	229	518	518	940	1595	2000
Вентилятор		K125M	K160M	K 200M	K 200M	KD 315M	KD 315L	-
Напряжение	В/50 Гц	230	230	230	230	230	230	230
Фазность	~	1	1	1	1	1	1	1
Мощность	Вт	29	60.2	103	113	243	353	603
Ток	А	0.15	0.26	0.15	0.15	1.08	1.54	2.64
Частота вращения	мин-1	2571	2443	2718	2518	2614	2601	1186
Регулятор скорости		RE 1.5	RE 1.5	RE 1.5	RE 1.5	RE 1.5	RE 3	RE 3
Регулятор скор. высокая/низкая		REU 1.5	REU 1.5	REU 1.5	REU 1.5	REU 1.5	REU 3	REU 3
Регулятор скор. электронный		REE1	REE1	REE1	REE1	REE2	REE2	REE4
Приточный агрегат		125/1.2	160/2.1	200/3	200/5	315/6	315/9	315
Уровень звук.давл. на расст. 3м	дБ(А)	29.3	38.9	46.2	46.2	47.8	49.5	33
Подсоединит. размер	мм	125	160	200	200	315	315	315
Вес	кг	31	32	40	39.5	42	54	55



Пожалуйста, посетите наш сайт www.systemair.ru, где вы сможете воспользоваться он-лайн каталогом, программами подбора и PDF документами для получения более детальной технической информации.

РАЗМЕРЫ

TLP



	A	B	C	D	E	F	G	H
TLP 125/1.2	436	211	459	465	786	745	125	740
TLP 160/2.1	436	211	459	465	786	745	160	740
TLP 200/3.0-5.0	531	231	529	525	794	745	200	740
TLP 315/6.0	531	231	529	525	798	745	315	740
TLP 315/9.0	551	231	549	545	948	895	315	890

TLPW

