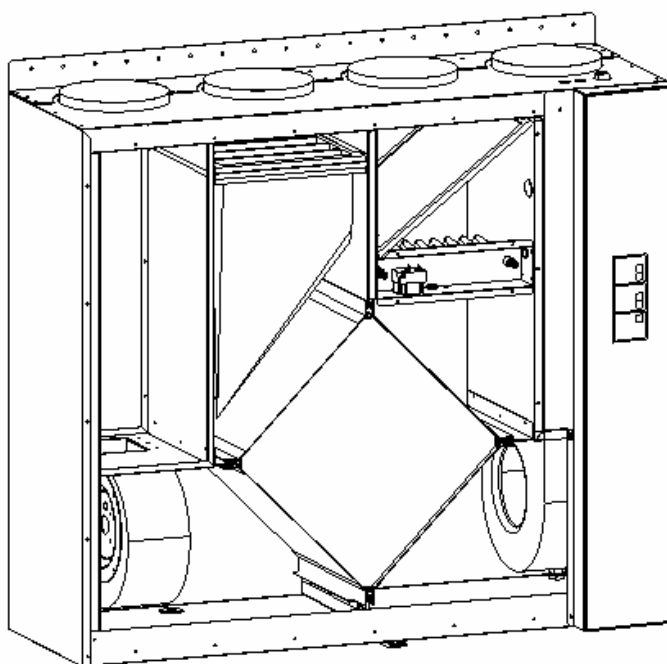


VX-400/500/700 EV



RU Инструкция по эксплуатации
GB User and maintenance instructions





ВВЕДЕНИЕ

Компания Systemair производит приточно-вытяжные агрегаты с утилизацией тепла с 1980 года. Эти агрегаты установлены в тысячах зданий Норвегии и других странах Европы.

Агрегаты VX-400/500/700 EV аккумулировали в себе опыт, накопленный за время их эксплуатации. В конструкции агрегатов нашли отражение результаты последних исследований в области климатологии помещений и влияния климата на здоровье людей.

Большое внимание уделяется качеству и высокой производительности агрегатов. Однако качество работы агрегатов во многом зависит от качества монтажа и обслуживания, которым и посвящена настоящая инструкция по эксплуатации.

СОДЕРЖАНИЕ

ОБЩИЕ СВЕДЕНИЯ	3
ПРИНЦИП ДЕЙСТВИЯ	5 и 6
ТРЕБОВАНИЯ БЕЗОПАСНОСТИ	7
ОБСЛУЖИВАНИЕ	8 и 9
УСТРАНЕНИЕ НЕИСПРАВНОСТЕЙ	10
СЕРВИС	11



INTRODUCTION

Systemair have been manufacturing heat recovery units since 1980. The units are installed in thousands of buildings in Norway, with increasing numbers in the U.K.

Experience from these installations is incorporated in our unit, the Systemair VX-400/500/700 EV. The latest results from the studies of the indoor climate and its influence on our health are taken into consideration, and great emphasis is given to quality and performance.

However, even after we have put all our experience into developing the unit, the final result depends on the quality of the total installation and maintenance described in this booklet.

INDEX

GENERAL	page	3
OPERATION	page	5 and 6
WARNING	page	7
MAINTENANCE	page	8 and 9
TROUBLESHOOTING	page	10
SERVICE	page	11

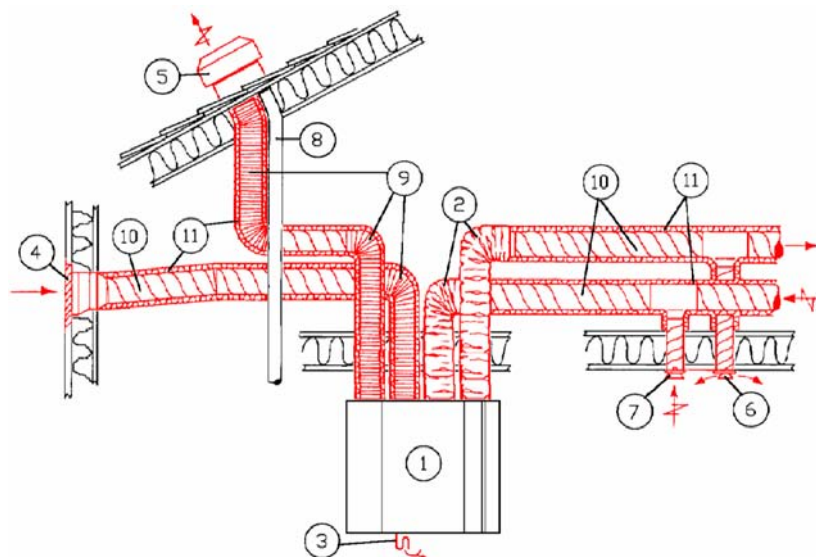


Рис. 1 Fig. 1

RU

- 1.) Агрегат
- 2.) Шумоглушители
- 3.) Дренаж конденсата с гидрозатвором
- 4.) Забор свежего воздуха
- 5.) Выброс вытяжного воздуха
- 6.) Приточные диффузоры в жилых помещениях
- 7.) Вытяжные клапаны во влажных помещениях
- 8.) Водоотвод, если устанавливается
- 9.) Гибкие воздуховоды
- 10.) Спирально-навивные воздуховоды
- 11.) Изоляция воздуховодов

- A.) Приточный вентилятор
- B.) Вытяжной вентилятор
- C.) Теплообменник перекрестного тока
- D.) Электрический нагреватель
- E.) Фильтр наружного воздуха
- F.) Фильтр удаляемого воздуха
- G.) Электрический нагреватель
- H.) Панель управления

GB

- 1.) Unit
- 2.) Silencers, inlet/extract
- 3.) Condensation drain with water lock
- 4.) Fresh air intake
- 5.) Discharge extract air
- 6.) Inlet diffusers in living rooms
- 7.) Extract louvres in wet rooms
- 8.) Soil vent pipe if installed
- 9.) Flexible ducting
- 10.) Spiro ducting
- 11.) Duct insulation

- A.) Inlet fan
- B.) Extract fan
- C.) Cross flow heat exchanger block
- D.) Electrical heater battery
- E.) Fresh air filter
- F.) Extract filter
- G.) Preheater battery, el.
- H.) Control panel

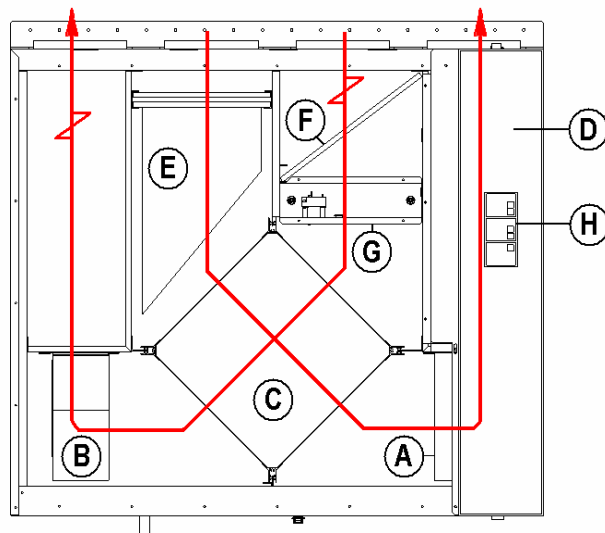


Рис. 2

Fig. 2

RU

ОБЩИЕ СВЕДЕНИЯ

Агрегаты Systemair VX-400/500/700 EV представляют собой укомплектованные приточно-вытяжные агрегаты для подачи очищенного и подогретого наружного воздуха в жилые помещения, а также вытяжки соответствующего количества воздуха из туалетов, ванных и др. влажных помещений. Агрегат имеет пластинчатый теплообменник перекрестного тока и систему контроля для обеспечения безопасной и экономичной эксплуатации.

Примечание! Агрегат поставляется как с левосторонним подключением воздуховодов, так и с правым. В этом руководстве показана правосторонняя модель.

GB

GENERAL

Systemair VX-400/500/700 EV is a complete ventilation unit for supply of filtered and preheated outdoor air to residential areas and extract of a corresponding amount of used air from WC, bathroom and wet rooms. The unit is equipped with a cross flow heat exchanger block in aluminium and control functions to ensure safe and economical ventilation.

Note! The unit is supplied as a right and a left hand model. This manual only shows the right hand model.

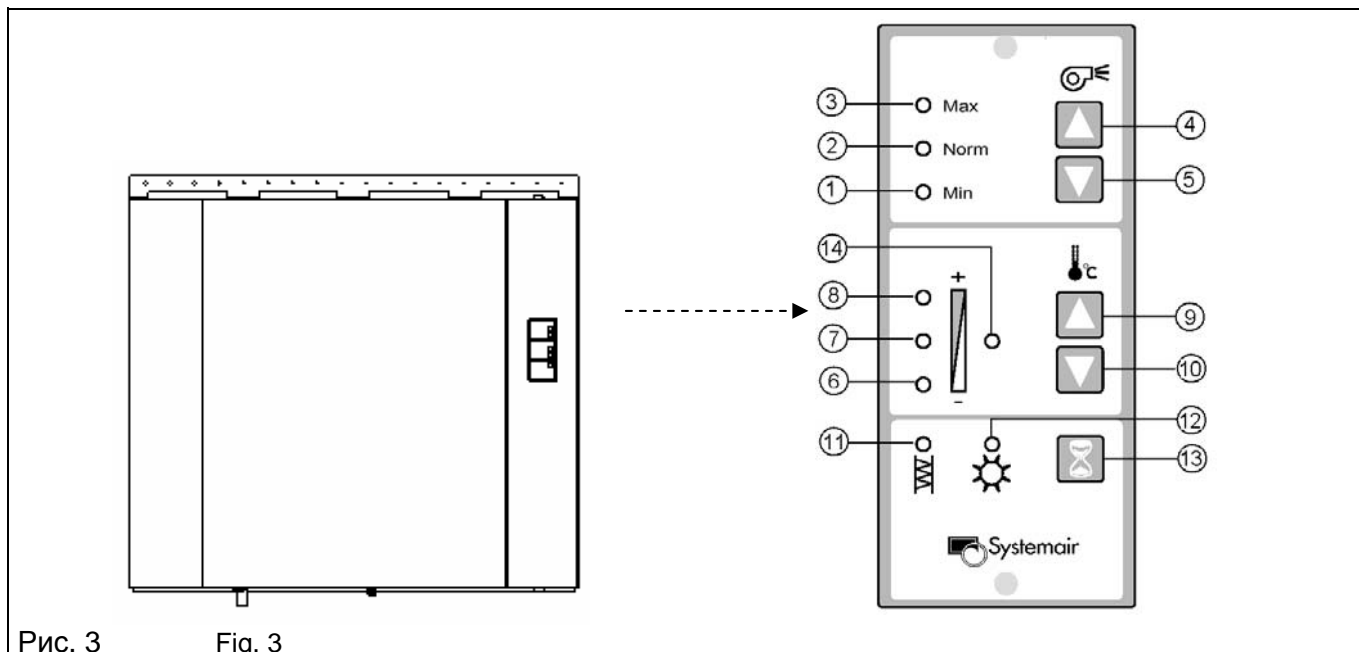


Рис. 3

Fig. 3

RU Принцип действия (Рис.3)

Агрегат имеет встроенную панель управления. Следующими функциями агрегата можно управлять посредством встроенной, а также дополнительными выносными панелями управления:

Расход воздуха (скорость вентилятора)

Кнопки для выбора расхода воздуха в 3 ступени. Выбор скорости вентилятора производится кнопками (4) и (5). Индикаторы (1), (2) и (3) указывают текущее значение.

Min (1) Минимальная вентиляция. Используется в выходные, праздничные дни.

Norm (2) Нормальная вентиляция. Расход воздуха для этого режима задается на контрольной панели (высокий/низкий). См. Инструкцию по монтажу.

Max (3) Усиленная вентиляция. Когда требуется дополнительная вентиляция помещения.

Температура приточного воздуха

Кнопки для выбора температуры приточного воздуха (5 ступеней). Уменьшение/увеличение температуры приточного воздуха производится кнопками (9) и (10). Индикаторы (6), (7) и (8) указывают текущую выбранную температуру.

Ступень 1	Индикатор (6) горит
Ступень 2	Индикаторы (6) + (7) горят
Ступень 3	Индикатор (7) горит
Ступень 4	Индикаторы (7) + (8) горят
Ступень 5	Индикатор (8) горит

GB OPERATION (Fig. 3)

The unit is equipped with an intergrated control panel. In addition operation can be made from one or more remote controllers, with the following functions:

Airflow (Fan speed)

Switches for choise of airflow in 3 steps. Increase/ decrease fan speed by pressing the switches (4) and (5) alternatively. Lamp signals (1), (2) and (3) show set airflow.

Min (1) Minimum ventilation. To be used during holidays or when the building is not in use.

Norm (2) Normal ventilation adapted to the building. Airflow for normal ventilation can be chosen (high/low) by means of setting on the control panel (see installation instructions, Commissioning).

Max (3) Forced ventilation. Is used when extra airflow is required.

Supply air temperature

Switches for choise of inlet air temperature in 5 steps. Supply air temperature is increased/ decreased by pressing switch (9) and (10) alternatively. Lamp signals (6), (7) and (8) show set supply air temperature.

Step 1	Lamp (6) lights
Step 2	Lamp (6) and (7) light
Step 3	Lamp (7) lights
Step 4	Lamp (7) and (8) light
Step 5	Lamp (8) lights

Когда утилизации тепла вытяжного воздуха недостаточно, чтобы достичь требуемой температуры приточного воздуха, автоматически включается воздухонагреватель. Индикатор (14) горит, когда воздухонагреватель включен. (Рекомендуется делать уставку температуры приточного воздуха как можно ниже, но без рисков возникновения сквозняков, что увеличит эффективность работы агрегата).

Дополнительный воздухонагреватель предотвращает замораживание и образование льда в теплообменнике. Индикатор (14) мигает во время работы дополнительного воздухонагревателя.

Кроме того, можно отключить воздухонагреватель (Ступень "0"). В этом случае индикаторы (6), (7), (8) или (14) не будут загораться.

Фильтры

Индикатор (11) указывает на необходимость замены фильтра наружного воздуха (E, Рис.2). Агрегат продолжит работать, но его эффективность значительно снизится, если его не заменить. Периодичность замены фильтров задается на контрольной панели (6,9,12 месяцев). См. Инструкцию по монтажу. Переустановите время работы фильтра после его замены (См. Обслуживание. Пункт 2).

Примечание! Алюминиевый вытяжной фильтр очищают по мере загрязнения (См. Обслуживание)

"Летний режим"

Пластинчатый теплообменник на летнее время может быть заменен летним блоком, когда не требуется утилизации тепла. Это увеличит подачу воздуха в помещения.

Работа агрегата по таймеру

При установке агрегата в коммерческих зданиях может потребоваться установка внешнего таймера для его автоматического переключения между дневным и ночным режимом с меньшим расходом воздуха. Если при работе агрегата в ночном режиме согласно таймеру потребуется перейти к дневному режиму, то необходимо нажать кнопку (13, Рис.3) на контрольной панели. Агрегат автоматически перейдет на режим работы согласно таймеру через 3 часа.

Агрегат рекомендуется эксплуатировать постоянно, выключать только для обслуживания и сервиса.

When heat recovery from the extract air is insufficient to obtain set supply air temperature, an electrical heater battery will automatically be switched on. Lamp signal (14) will light up when the heater battery is in operation. (In general it is recommended to set supply air temperature as low as possible, avoiding the feeling of draught. This gives the ultimate energy and ventilation efficiency).

An electrical pre-heater battery in the unit will prevent rime and ice from building up inside the exchanger block. Lamp (14) will flash during defrosting.

In addition it is possible to switch off the heater battery, step "0". In that case lamps (6), (7), (8) or (14) will never come on.

Filter

Lamp signal (11) comes on when set operation time between changing of fresh air filter (E, fig. 1) has expired. The ventilation unit can still be operated, but the efficiency will be reduced if the filter is not replaced. Operation time (6, 9 or 12 months) between filter changes can be set on the control panel (see installation instructions). Reset operation time after having changed the filter (see MAINTENANCE, item 2 - Changing the inlet filter).

Note! The aluminium extract filter (F, fig. 1) must be cleaned as necessary (See "Maintenance").

"Summer operation"

The exchanger block can be replaced by a summerblock when heat recovery is not required. This will increase the airflow and give a cooling effect on hot summer days.

Operation from timer

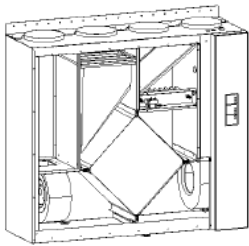
When the unit is installed in commercial buildings, it might be necessary to install a separate week timer for automatic day and night operation (reduced ventilation). If the building is in use when night operation is in function, override to day operation can be obtained by pressing button (13, fig. 2) on the control panel. The unit automatically switches back to operate according to timer settings after 3 hours.

The system should operate continuously, and only be stopped for maintenance and service.

1.)



VX-400/500/700 EV

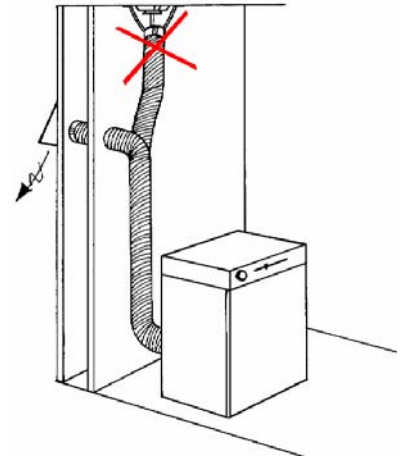


RU Инструкция по эксплуатации
GB User and maintenance instructions

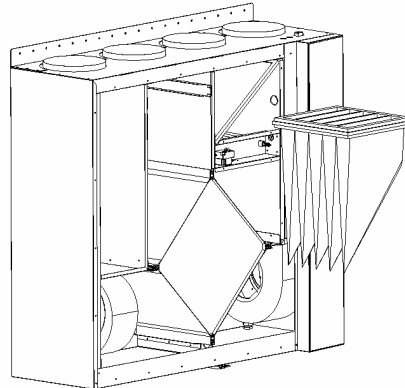
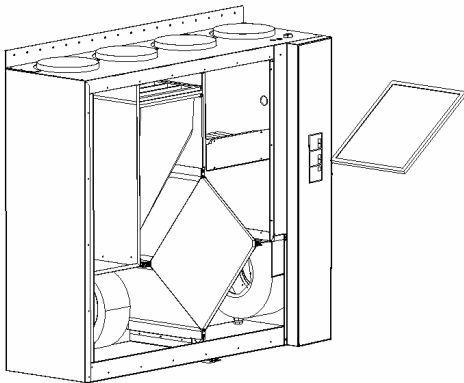
2.)



3.)



4.)



5.)

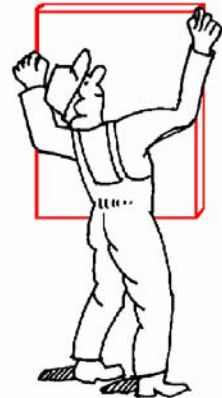


Рис. 4

Fig. 4

RU Требования безопасности (Рис. 4)

Из соображений электро- и пожаро безопасности при возможной неправильной эксплуатации агрегата, следует выполнять следующие требования:

1. Агрегат должен монтироваться в строгом соответствии с инструкцией.
2. Перед обслуживанием или очисткой агрегата он должен быть отключен от электросети.
3. Запрещается подключать к вентсистеме сушилку для белья и другое подобное оборудование.
4. Перед пуском агрегата удостоверьтесь в правильной установке фильтров.
5. Обслуживание необходимо выполнять в соответствии с инструкциями.

GB WARNING (Fig. 4)

In order to avoid electrical shock, fire or other damage which might occur in connection with faulty use and operation of the unit, it is important to consider the following:

1. The system must be installed according to installation instructions.
2. Insulate mains supply before service or cleaning of the heat recovery unit.
3. Tumble dryer must not be connected directly to the ventilation system.
4. Make sure that filters are mounted in their place before running the system.
5. Maintenance must be performed according to separate.

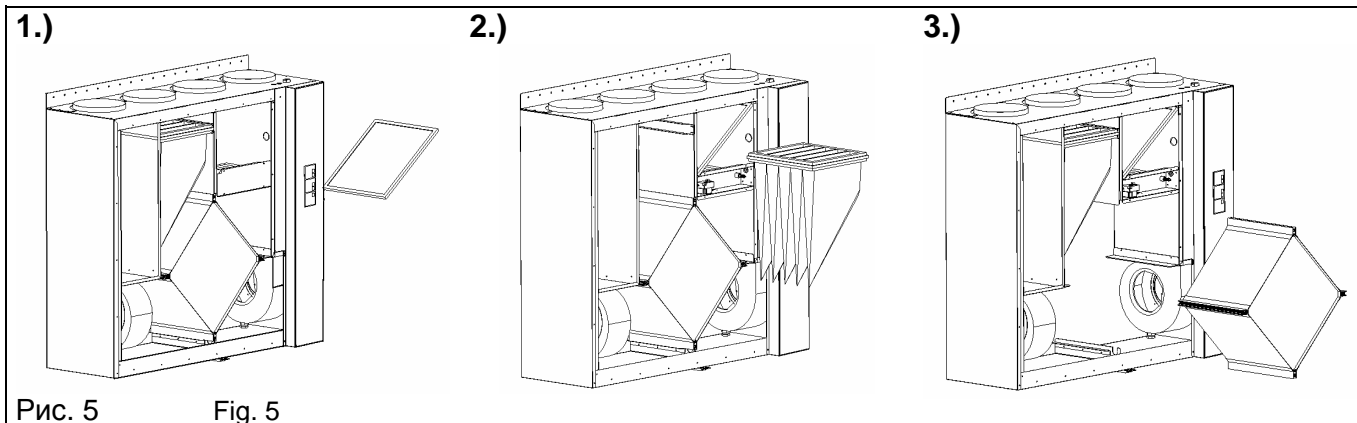


Рис. 5

Fig. 5

RU Техническое обслуживание (Рис. 5)

Обслуживание VX-400/500/700 EV необходимо проводить 3-4 раза в год. Помимо общей очистки, должны выполняться следующие работы:

1. Очистка вытяжного фильтра (По необходимости, как правило, каждые 4 месяца)

Регулярно очищайте вытяжной алюминиевый фильтр. Фильтр следует мыть в горячей мыльной воде или средством для мытья посуды. Запрещено использовать средства, содержащие нашатырный спирт.

2. Замена фильтра наружного воздуха (по сигналу индикатора на контрольной панели или 1-2 раза в год)

Мешочный фильтр не подлежит чистке. Время работы нового фильтра до замены необходимо переустановить после его установки. Нажмите кнопку 13 (Рис.3) и удерживайте 5 сек. Желтый индикатор (14) и один зеленый индикатор (6, 7 или 8, в зависимости от выбранного периода работы) замигает в течение нескольких секунд.

Изменение периодичности замены фильтра

Можно изменить продолжительность эксплуатации фильтра. См. Инструкцию по монтажу – Наладка, пункт 5.

Для приобретения новых фильтров обращайтесь к Вашему продавцу.

3. Проверка теплообменника (1 раз в год)

Даже при соблюдении пунктов 1 и 2 на блоке теплообменника будет оседать пыль и жир. Для поддержания высокой эффективности теплообмена, важно вынимать и очищать теплообменник периодически. Теплообменник следует мыть горячей водой с мылом или средствами для мытья посуды. Запрещается использовать моющие средства с нашатырным спиртом.

GB MAINTENANCE (Fig. 5)

Maintenance of the VX-400/500/700 EV should normally be performed 3 - 4 times a year. Apart from general cleaning the following should be observed:

1. Cleaning the extract filter (As necessary. Normally every four months).

The aluminium grease filter on the extract side inside the unit must be cleaned regularly. Wash in hot soapy water or in dish washer. Do not use detergent containing ammonia. Change the filter when necessary.

2. Changing fresh air filter (lamp signal on control panel, 1-2 times per year or as necessary)

The bag filter cannot be cleaned and must be changed as necessary. Operation time between filter changes must be re-set after filter change. Press button 13 (fig. 3) for apx. 5 seconds. Yellow lamp (14) and one of the green lamps (6, 7 or 8, depending on chosen operation time) will flash for a few seconds.

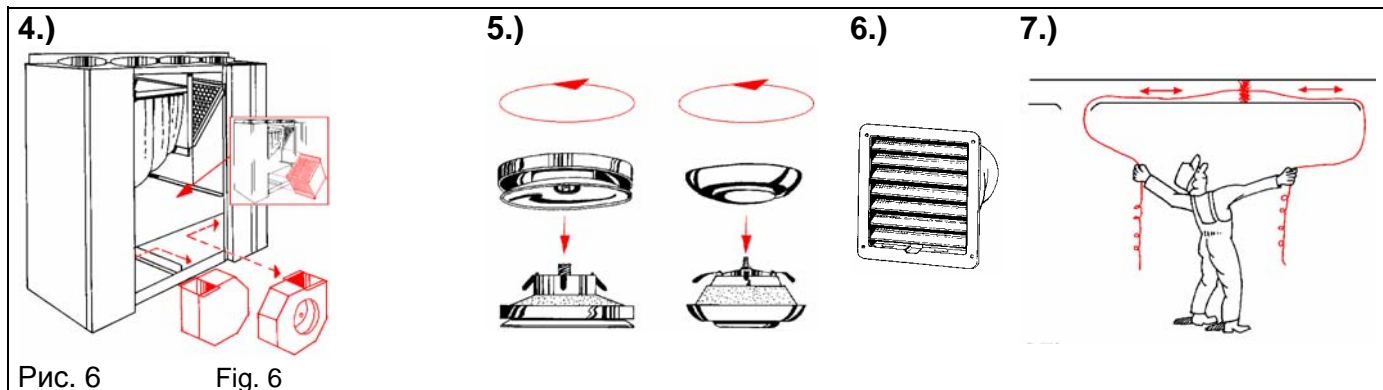
Changing operation time between filter changes

Depending on the condition of the filter, you might need to change the operation time for the filter. See Installation instructions - "Commissioning" item 5.

Contact your supplier for new filter.

3. Checking the exchanger block (Once a year)

Even if the required maintenance in items 1 and 2 is carried out, dust may build up in the exchanger block. It is therefore of vital importance for the upkeep of a high efficiency that the exchanger block is removed from the unit and cleaned periodically. Wash in hot soapy water. Do not use detergent containing ammonia.



RU ТЕХНИЧЕСКОЕ ОБСЛУЖИВАНИЕ (Рис.6)

4. Осмотр вентиляторов (ежегодно)

Даже при условии, что проводилось рекомендуемое обслуживание, такое как чистка/замена фильтров, в вентиляторах (4 и 5) могут накапливаться пылежировые отложения. Это уменьшает производительность вентиляторов.

Вентиляторы можно очистить ветошью или мягкой щеткой без использования воды. Разбавитель красок допускается использовать для удаления трудновыводимых отложений при условии его полного высыхания перед установкой вентиляторов на место.

5. Проверка дренажа конденсата (раз в год)

Дренаж конденсата (сливная магистраль) может засориться частицами из вытяжного воздуха. Проверьте проходимость сливной магистрали проливкой воды в конденсатный поддон внизу агрегата. Очищайте гидравлический затвор и сливную магистраль по необходимости.

6. Очистка вытяжных жалюзи и приточных диффузоров (по необходимости)

Система обеспечивает приток свежего воздуха в Ваш дом и вытяжку отработанного воздуха через систему воздуховодов, жалюзи и диффузоров. Жалюзи и диффузоры монтируются в потолке или стенах помещений дома. Выньте диффузоры и жалюзи и вымойте их горячей мыльной водой. Запрещается менять местами диффузоры и жалюзи.

7. Проверка забора свежего воздуха.

Листья и другие загрязнения могут засорить заборную решетку и снизить расход воздуха. Проверяйте заборную решетку дважды в год, очищайте по необходимости.

8. Проверка системы воздуховодов (каждые 5 лет)

Даже при условии регулярной смены фильтров, пылевые и жировые отложения будут накапливаться внутри воздуховодов. Это снижает эффективность вентиляционной системы. Воздуховоды должны периодически очищаться или меняться. Жесткие металлические воздуховоды могут быть очищены проталкиванием щетки, смоченной горячей мыльной водой, через отверстия для диффузоров или специальные сервисные люки (если предусмотрены).

Внимание! Кроме того, крышный зонт и заборная решетка проверяются раз в год и очищаются по необходимости.

GB MAINTENANCE (Fig. 6)

4. Checking the fans (once a year)

Even if the required maintenance, such as cleaning/changing of filters is carried out, dust and grease may slowly build up inside the fans (4 and 5). This will reduce the efficiency.

The fans may be cleaned with a cloth or a soft brush. Do not use water. White spirit can be used to remove obstinate settlements. Allow to dry properly before remounting.

5. Checking condensate drain (once a year)

Condensate drain (drain pipe) may after some time get plugged by particles from the extract air. Check that the drain pipe is open by pouring some water into the condensate tray in the bottom of the unit. Clean the water lock and drain pipe as necessary.

6. Cleaning extract louvres and inlet diffusers (as necessary)

The system supplies fresh air to your home and extracts the used indoor air via the duct system and diffusers/louvres. Diffusers and louvres are mounted in ceilings/walls in bedrooms, living room, wetrooms, WC etc. Remove diffusers and louvers and wash in hot soapy water as required. (Diffusers/ louvres must not be exchanged).

7. Checking the fresh air intake

Leaves and pollution could plug up the air intake grille and reduce the capacity. Check the air intake grille at least twice year, and clean as necessary.

8. Checking the duct system (every 5 years)

Dust and grease settlements may, even if required maintenance such as cleaning/changing of filters is being carried out, build up in the duct system. This will reduce the efficiency of the installation.

The duct runs should therefore be cleaned/changed when necessary. Steel ducts can be cleaned by pulling a brush soaked in hot soapy water, through the duct via diffuser/louvre openings or special inspection hatches in the duct system (if fitted).

NOTE! In addition roof cowl must be checked once a year and cleaned as necessary.

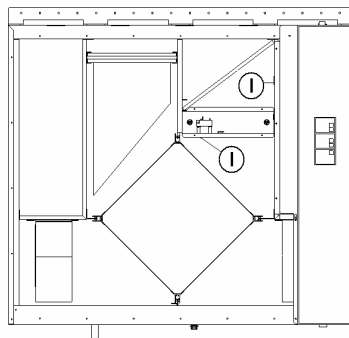


Рис. 7 Fig. 7

RU Устранение неисправностей (Рис. 7)

При возникновении проблем перед вызовом сервисной службы проверьте следующее:

1. Вентилятор (вентиляторы) не запускаются

Удостоверьтесь, что все предохранители и разъемы подсоединены (питающая сеть и разъемы вентиляторов).

2. Низкий расход воздуха

- a) Проверьте уставки расхода воздуха на контрольной панели.
- b) Очистите или замените фильтры.
- c) Очистите диффузоры и жалюзи.
- d) Очистите вентилятор и теплообменник.
- e) Очистите крышный зонт и заборную решетку.
- f) Убедитесь, что воздуховоды не имеют повреждений и не засорены.
- g) Проверьте открытие диффузоров и жалюзи.

3. Холодный приточный воздух

- a) Проверьте уставки температуры на контрольной панели.
- b) Проверьте пожарный термостат. При необходимости перезапустите его нажатием красной кнопки «Н» в агрегате.
- c) Очистите вытяжной фильтр при необходимости.
- d) Проверьте наличие льда в теплообменнике. При необходимости остановите агрегат и дождитесь оттайки льда. При повторном замораживании обратитесь в сервисную службу.
- e) Проверьте, не установлен ли в агрегат «летний блок» вместо теплообменника.

4. Шум/вибрация

- a) Очистите крыльчатки вентиляторов.
- b) Выньте вентиляторы и проверьте затяжку крепежных винтов.
- c) Удостоверьтесь, что установлены вибровставки.

5. Утечка воды

- a) Проверьте, не засорилась ли сливная магистраль.
- a) Проверьте уклон сливной магистрали, гидравлический затвор и защищен ли дренаж от замерзания.

GB TROUBLESHOOTING (Fig. 7)

Should problems occur, please check or correct the items below before calling your service representative.

1. Fan(s) do not start

Check that all fuses and plugs are connected (mains supply and fan plugs).

2. Reduced airflow

- a) Check setting of airflow on control panel.
- b) Change/cleaning of filter required?
- c) Cleaning of diffusers/louvers required?
- d) Cleaning of fans/exchanger block required?
- e) Is roof unit/air intake clogged?
- f) Duct system. Check visible duct runs for damage and/or build-up of dust/pollution.
- g) Check diffuser/louver openings.

3. Cold supply air

- a) Check set supply air temperature on the control panel.
- b) Check if fire thermostat(s) is(are) still alert. If necessary, reset by pressing the red button "I" in the unit.
- c) Check if the extract filter needs cleaning.
- d) Ice in exchanger block. Stop the unit and let the ice melt. Call your service representative if repeated.
- e) Check if summerblock is installed in the unit.

4. Noise/ vibrations

- a) Clean fan impellers.
- b) Pull the fans out and check that screws holding the fans are tightened.

5. Water leakage

- a) Check that drain pipe is open.
- b) Check grade towards drain, water lock and that the condensate pipe is installed frost proof.

6. Неисправность

6. Alarms

Сигнал индикатора:	Индикатор /Lamp				:Lamps flash as follows
a) Короткое замыкание или разрыв цепи в датчиках.	6	7	8	14	a) Short circuit or breach in sensor(s).
b) Напряжение слишком низкое (< 210В). Индикаторы 6,7 и 8 мигают в соответствии с уставкой температуры.	(6)	(7)	(8)	14	b) Voltage too low (< 210 V). Lamps 6, 7 and 8 are flashing in accordance with set inlet air temperatures (see Operation).
c) Воздухонагреватель догрева отключен по тепловой защите (автоматический перезапуск).	6		8	14	c) The re-heater battery is switched off due to overheating (automatic re-set).
d) Воздухонагреватель предподогрева отключен по тепловой защите (автоматический перезапуск).	6		8		d) The pre-heater battery is switched off due to overheating (automatic re-set).

RU Сервис

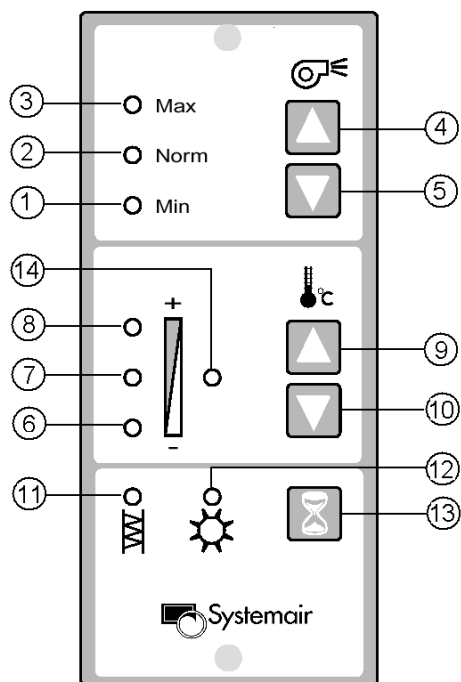
Перед тем, как вызвать представителя сервисной службы, обратите внимание на маркировку и производственный номер на табличке агрегата.

GB SERVICE

Before calling your service representative, make a note of the specification and production number from the data plate on the unit, behind the inspection hatch.

Systemair, type VX-XXX EV	
XXXXW, XXA, 220-240V, 50Hz	
 Systemair	
101000, Россия, Москва Архангельский пер. д. 7, стр. 1, офис 2 www.systemair.com.ru info@systemair.com.ru	Тел: (095) 933-1441 Факс: (095) 933-1431 XXXXXX-XX/XX

RU ПРИНЦИП РАБОТЫ



- RU**
- ① ② ③ Индикатор расхода воздуха
 - ④ ⑤ Кнопки задания расхода воздуха
 - ⑥ ⑦ ⑧ Индикатор температуры приточного воздуха
 - ⑨ ⑩ Кнопки задания температуры приточного воздуха
 - ⑪ Индикатор замены фильтров
 - ⑫ Не используется
 - ⑬ Кнопка отмены работы по таймеру. Перезапуск после замены фильтра
 - ⑭ Индикатор работы нагревателя. Мигающий индикатор – цикл оттаивания.

GB OPERATION, TYPE CE



- GB**
- ① ② ③ Signal airflow
 - ④ ⑤ Switches airflow
 - ⑥ ⑦ ⑧ Signal supply air temperature
 - ⑨ ⑩ Switches supply air temperature
 - ⑪ Signal filter change
 - ⑫ Not in use
 - ⑬ Switch override week timer. Re-set of operation time after filter change.
 - ⑭ Signal heater battery ON/
Flashing light = defrosting active