

# Спецификация



**TLPW**

Приточные агрегаты

**TLPW - простое и экономичное решение!**



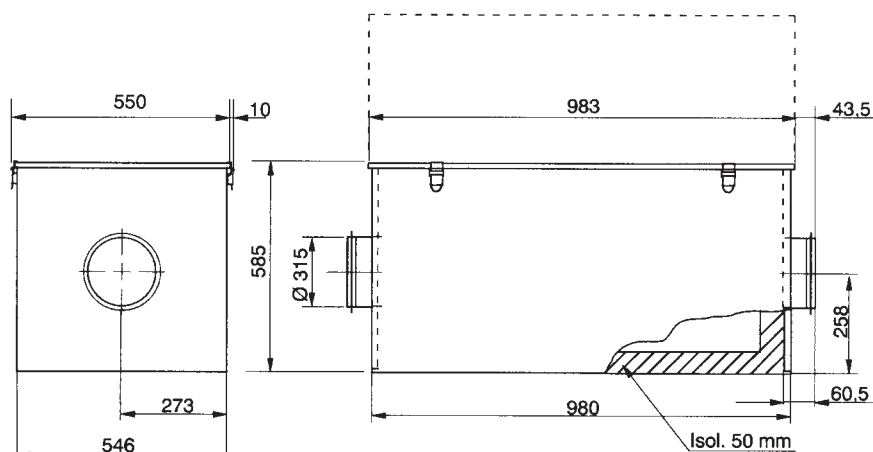
## Приточный агрегат в изолированном корпусе!

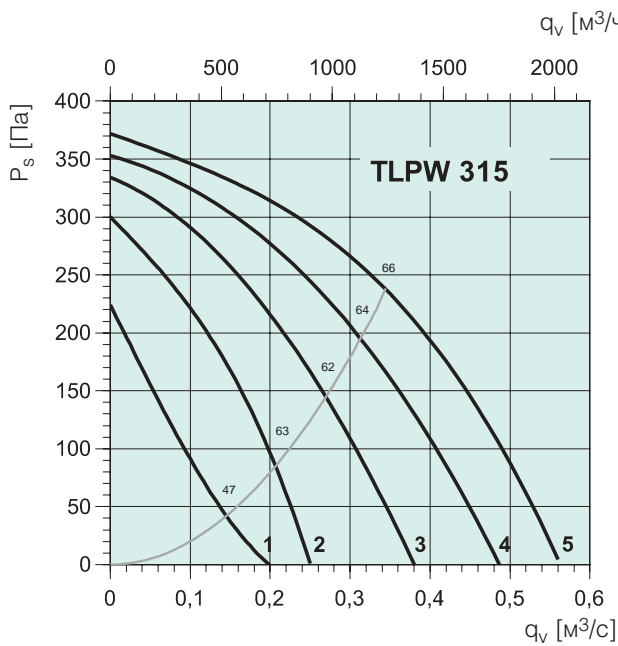
**Приточные агрегаты TLPW - компактное решение для тех случаев, когда необходима вентиляция в небольших помещениях.**

Как правило, установка оборудования для подачи свежего подготовленного воздуха - дорогостоящее мероприятие из-за высокой стоимости автоматики. Для приточных агрегатов TLPW можно использовать стандартные регуляторы скорости вращения вентилятора и регулятор мощности нагрева AQUA в комплекте с канальным датчиком и накладным датчиком защиты от замерзания. Конечно, можно использовать и более сложную систему автоматики для управления приточным агрегатом.

TLPW состоит из вентилятора, фильтра и воздухонагревателя в изолированном корпусе, изготовленном из оцинкованной стали. Агрегат легко обслуживать, он имеет 50 мм огнестойкую изоляцию, предотвращающую конденсацию влаги и снижающую распространение шума. Фильтр типа F5 размещается непосредственно в зоне доступа при открытии откидной сервисной крышки, что обеспечивает удобство при замене фильтров. Откидная крышка имеет шарнирные замки.

TLPW выпускается в одном типоразмере с присоединительным диаметром 315 мм и расходом воздуха до 2000 м<sup>3</sup>/ч. Фланцы имеют резиновое уплотнение, откидная крышка снабжена неопреновыми уплотнителями. TLPW можно монтировать за подвесным потолком или на стене в горизонтальном положении. Фильтр устанавливается так, чтобы карманы фильтра находились в вертикальном положении.





**Октавные полосы частот, Гц**

| $L_{WA}$             | Гц    | Общ | 63 | 125 | 250 | 500 | 1k | 2k | 4k | 8k |
|----------------------|-------|-----|----|-----|-----|-----|----|----|----|----|
| $L_{WA}$ к входу     | дБ(А) | 63  | 61 | 55  | 51  | 45  | 46 | 43 | 40 | 38 |
| $L_{WA}$ к выходу    | дБ(А) | 73  | 59 | 61  | 61  | 64  | 68 | 66 | 63 | 59 |
| $L_{WA}$ к окружению | дБ(А) | 43  | 31 | 35  | 36  | 37  | 35 | 33 | 29 | 26 |
| $L_{WA}$ к окружению | дБ(А) | 43  | 31 | 35  | 36  | 37  | 35 | 33 | 29 | 26 |

Условия испытаний: 0,463 м³/ч, 140 Па

| Температура воды |                     |               | вход/выход 60°C/40°C |            |             |                   | вход/выход 80°C/60°C |            |             |                   | вход/выход 90°C/70°C |            |             |                   |
|------------------|---------------------|---------------|----------------------|------------|-------------|-------------------|----------------------|------------|-------------|-------------------|----------------------|------------|-------------|-------------------|
| Расход воздуха   | Потери давл. Воздух | Наружн. темп. | Темп. притока        | Мощ- ность | Расход воды | Потери давл. Вода | Темп. притока        | Мощ- ность | Расход воды | Потери давл. Вода | Темп. притока        | Мощ- ность | Расход воды | Потери давл. Вода |
| м3/ч             | Па                  | °C            | °C                   | кВт        | л/с         | кПа               | °C                   | кВт        | л/с         | кПа               | °C                   | кВт        | л/с         | кПа               |
| 500              | 6                   | -28           | 24,5                 | 0,8        | 0,11        | 2,2               | 40,6                 | 11,5       | 0,14        | 3,4               | 48,6                 | 12,8       | 0,16        | 4                 |
| 1000             | 17                  | -28           | 15                   | 14,4       | 0,17        | 5,4               | 28,2                 | 18,8       | 0,23        | 8,3               | 34,8                 | 21         | 0,26        | 9,9               |
| 1850             | 42                  | -28           | 6,5                  | 21,4       | 0,26        | 11                | 17,2                 | 28         | 0,34        | 17,1              | 22,5                 | 31,3       | 0,38        | 20,6              |
| 500              | 7                   | -15           | 27,9                 | 7,2        | 0,09        | 1,6               | 44,2                 | 9,9        | 0,12        | 2,6               | 52,1                 | 11,3       | 0,14        | 3,2               |
| 1000             | 17                  | -15           | 20,1                 | 11,8       | 0,14        | 3,8               | 33,5                 | 16,2       | 0,2         | 6,3               | 40                   | 18,5       | 0,23        | 7,8               |
| 1850             | 44                  | -15           | 13,2                 | 17,5       | 0,21        | 7,6               | 24                   | 24,2       | 0,3         | 13,1              | 29,3                 | 275        | 0,34        | 16,2              |
| 500              | 7                   | 0             | 31,5                 | 5,3        | 0,06        | 0,9               | 48,1                 | 8,1        | 0,1         | 1,8               | 56,1                 | 9,4        | 0,12        | 2,3               |
| 1000             | 18                  | 0             | 26                   | 8,7        | 0,11        | 2,2               | 39,4                 | 13,2       | 0,16        | 4,4               | 46                   | 15,4       | 0,19        | 5,7               |
| 1850             | 46                  | 0             | 20,9                 | 12,9       | 0,16        | 4,4               | 31,7                 | 19,6       | 0,24        | 9                 | 37                   | 23         | 0,28        | 11,7              |

### Параметры

|  |        | TLPW315        |
|--|--------|----------------|
| Напряжение                                     | V/50Гц | 230            |
| Фазность                                       | ~      | 1              |
| Мощность                                       | Вт     | 643            |
| Ток  | А      | 2,82           |
| Максимальная температура перемещаемого воздуха | °C     | 40             |
| Регулятор температуры                          |        | AQUA 24TF/230T |
| Регулятор скорости                             |        | RE3            |
| Регулятор скорости, высокая/низкая             |        | REU3           |
| Регулятор скорости, электронный                |        | REE2           |
| Уровень звукового давления                     | дБ(А)  | 33             |





Представительство Systemair (Россия и СНГ)  
101000, Москва, Архангельский пер., д. 7, стр. 1, офис 2  
Тел: +7 495 933 1437, 933 1436, Факс: +7 495 933 1431

Представительство Systemair (Украина)  
04080, Киев, ул.Викентия Хвойко, д. 21, офис 410  
Тел: +38(044)223 3434 Факс: +38(044)223 3311