



RSI EC



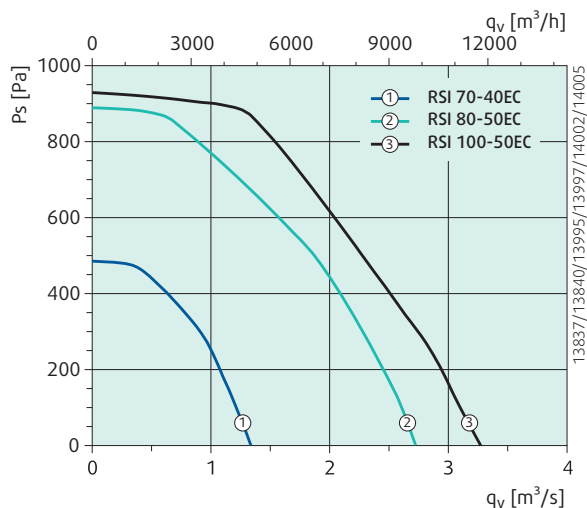
- Двигатели ЕС, высокий КПД
- Регулирование скорости в диапазоне от 0 до 100%
- Встроенная защита электродвигателя
- Монтаж в любом положении
- Потенциометр для удобства ввода в эксплуатацию

ЕС-вентиляторы серии RS/RSI комплектуются электродвигателем с внешним ротором (ЕС) и диагональной крыльчаткой. Данные вентиляторы отличаются высокой производительностью для такой компактной конструкции. Вентиляторы поставляются с установленным потенциометром (0-10 В), который позволяет легко подобрать требуемую рабочую точку.

Модели RSI тепло- и звукоизолированы слоем минеральной ваты толщиной 50 мм, зафиксированной перфорированным стальным листом с внутренней стороны.

Средства защиты двигателя встроены в его электронику. Корпус изготовлен из оцинкованной листовой стали.

Быстрый подбор



Вскоре появятся меньшие типоразмеры!

Электрические принадлежности



EC-Vent



CXE/AV



S-ET



RTRE



REU



MTV/MTP



REE



REPT/RETP

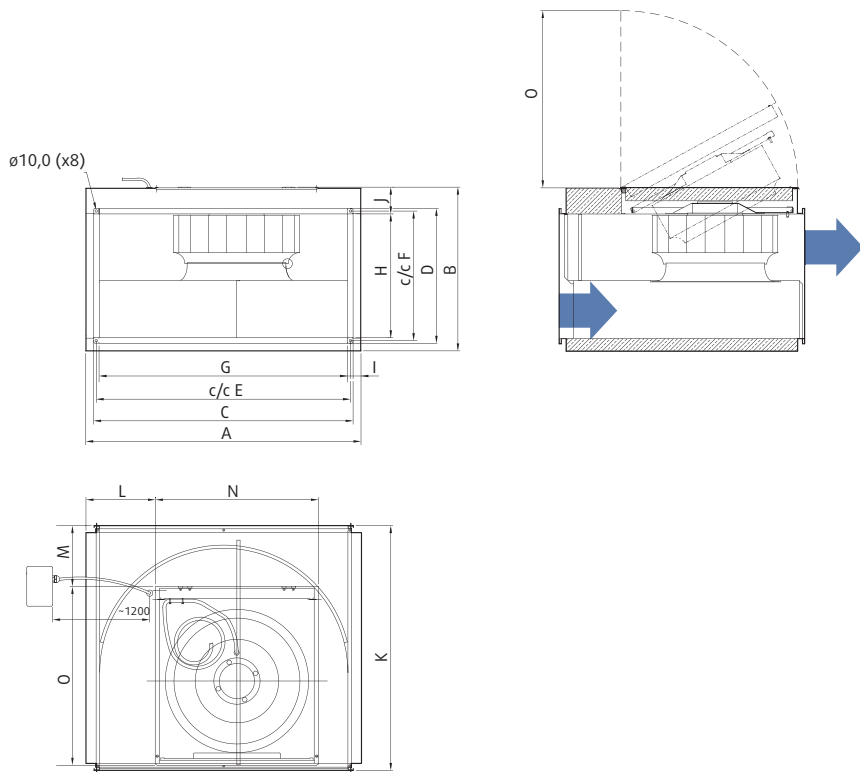


REV

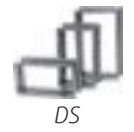
Технические характеристики

RSI		70-40EC	80-50EC	100-50EC
Артикул.		17827	17828	17829
Напряжение/частота		230 1~	400 3~	400 3~
Мощность	Вт	605	2144	2724
Ток	А	2.75	3.27	4.15
Макс. расход воздуха	м³/с	1.34	2.72	3.27
Частота вращения	мин⁻¹	1403	1509	1400
Макс. температура перемещаемого воздуха	°C	60	60	40
Уровень звукового давления на расстоянии 3 м	дБ(А)	53	61,4	63
Масса	кг	72	119	154
Класс изоляции двигателя		F	F	F
Класс защиты двигателя		IP 54	IP 54	IP 54
Защита электродвигателя		Встроенная	Встроенная	Встроенная
Схема электрических подключений, с. 422-441		58	59	59

Размеры



Принадлежности

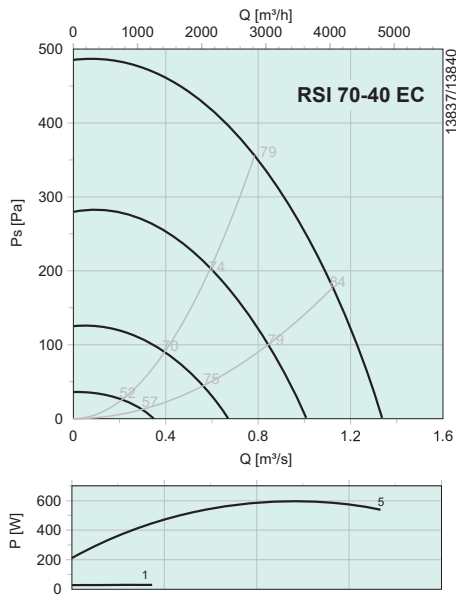


Вентиляторы для
прямоугольных
воздуховодов

RSI	A	B	C	D	E	F	G	H	I	J	K	L	M	N	O
70-40EC	808	564	741	441	720	420	697	397	55.5	114	787	202	170	532	596
80-50EC	908	683	841	541	820	520	797	497	55.5	133	882	195	144	656	716
100-50EC	1108	683	1041	541	1020	520	998	498	55.5	133	982	302	215	678	746

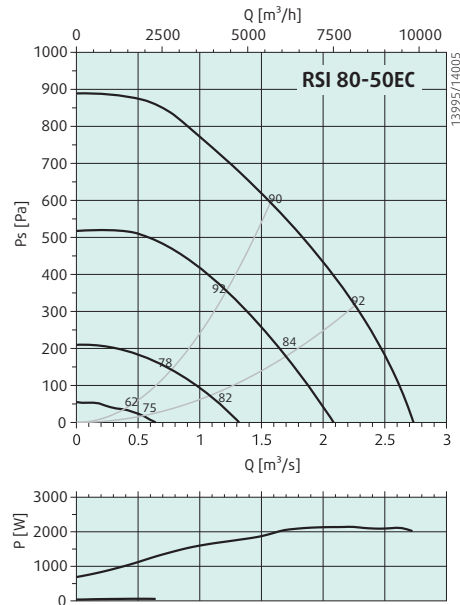
Вентиляторы для
прямоугольных
воздуховодов

Рабочие характеристики



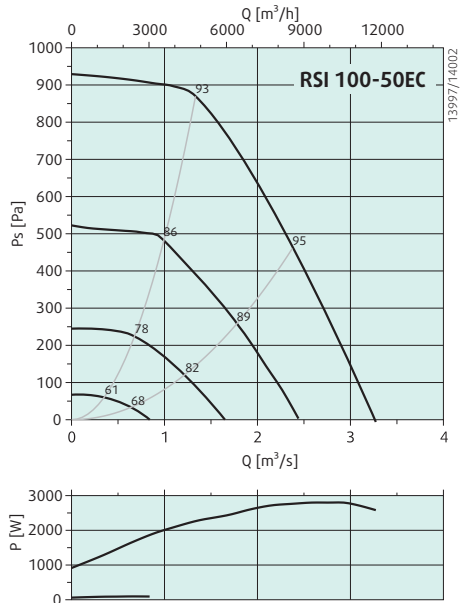
дБ(А)	Общ.	Октавные полосы частот [Гц]							
		63	125	250	500	1k	2k	4k	8k
L _{WA} на входе	70	53	65	65	65	59	57	53	47
L _{WA} на выходе	84	61	71	80	78	76	74	65	57
L _{WA} к окружению	60	36	52	54	55	53	50	46	44

Условия измерения: 0.802 м³/с, 336 Па



дБ(А)	Общ.	Октавные полосы частот [Гц]							
		63	125	250	500	1k	2k	4k	8k
L _{WA} на входе	83	71	78	76	78	72	72	68	61
L _{WA} на выходе	93	72	81	88	87	87	82	76	67
L _{WA} к окружению	68	52	62	61	62	60	59	54	48

Условия измерения: 1.36 м³/с, 629 Па



дБ(А)	Общ.	Октавные полосы частот [Гц]							
		63	125	250	500	1k	2k	4k	8k
L _{WA} на входе	83	76	80	73	74	69	69	65	59
L _{WA} на выходе	93	78	84	87	86	87	83	77	69
L _{WA} к окружению	70	57	66	59	60	61	62	57	52

Условия измерения: 1.31 м³/с, 876 Па