



Systemair OVX

Переточное устройство

Назначение

OVX -устройство передачи воздуха прямоугольной формы, фронтальные панели имеют звукоизоляцию. Можно использовать в помещениях любого типа.

Конструкция

Устройство передачи воздуха состоит из двух рам и двух фронтальных панелей, которые могут быть установлены вне зависимости от толщины стены. Обе фронтальные панели имеют звукоизоляцию, что делает возможным использование устройства в помещениях, где необходимо поддержание низкого уровня шума. Устройство изготовлено из стали, а передние панели покрашены белой порошковой краской (RAL 9010-80). OVX предлагается следующих размеров: 300, 500, 700, 850.

Монтаж

Две установочные рамы привинчиваются прямо на стену либо скрепляются вместе с помощью входящего в комплект болта. После этого внешние панели могут быть установлены на место.

На графиках

Объем воздуха (л/сек и м³/час), общее давление (Па) и уровень звукового давления (дБ(A)).

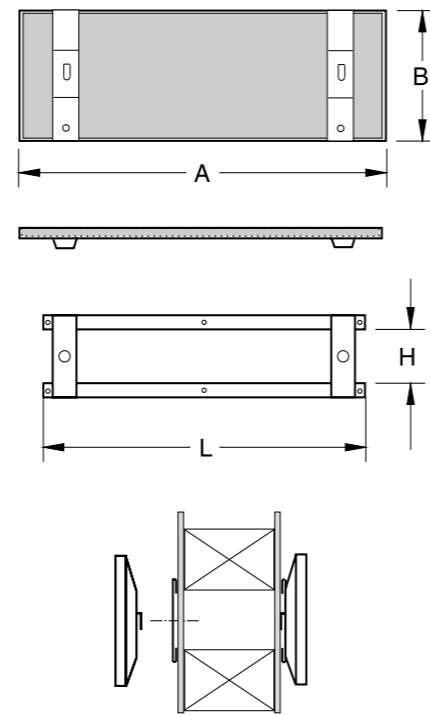
Код заказа

Systemair OVE

Диаметр присоединения

OVX-300

Размеры



H x L = перфорация

	A	B	H	L
OVX 300	370	130	50	300
OVX 500	570	130	50	500
OVX 700	770	130	50	700
OVX 850	920	130	50	850

OVX						
Размер	Арт	Расход воздуха (м³/ч, л/с) и ΔP _t - Падение давления (Па)				
300	6189	26	61	161		
500	6190		23	63	172	
700	6191			25	72	128
850	6192			17	47	81
	м³/ч	120	180	290	465	615
	л/с	33	50	81	129	171
дБ (A):		20-25	30	35-40		

Диаграммы

