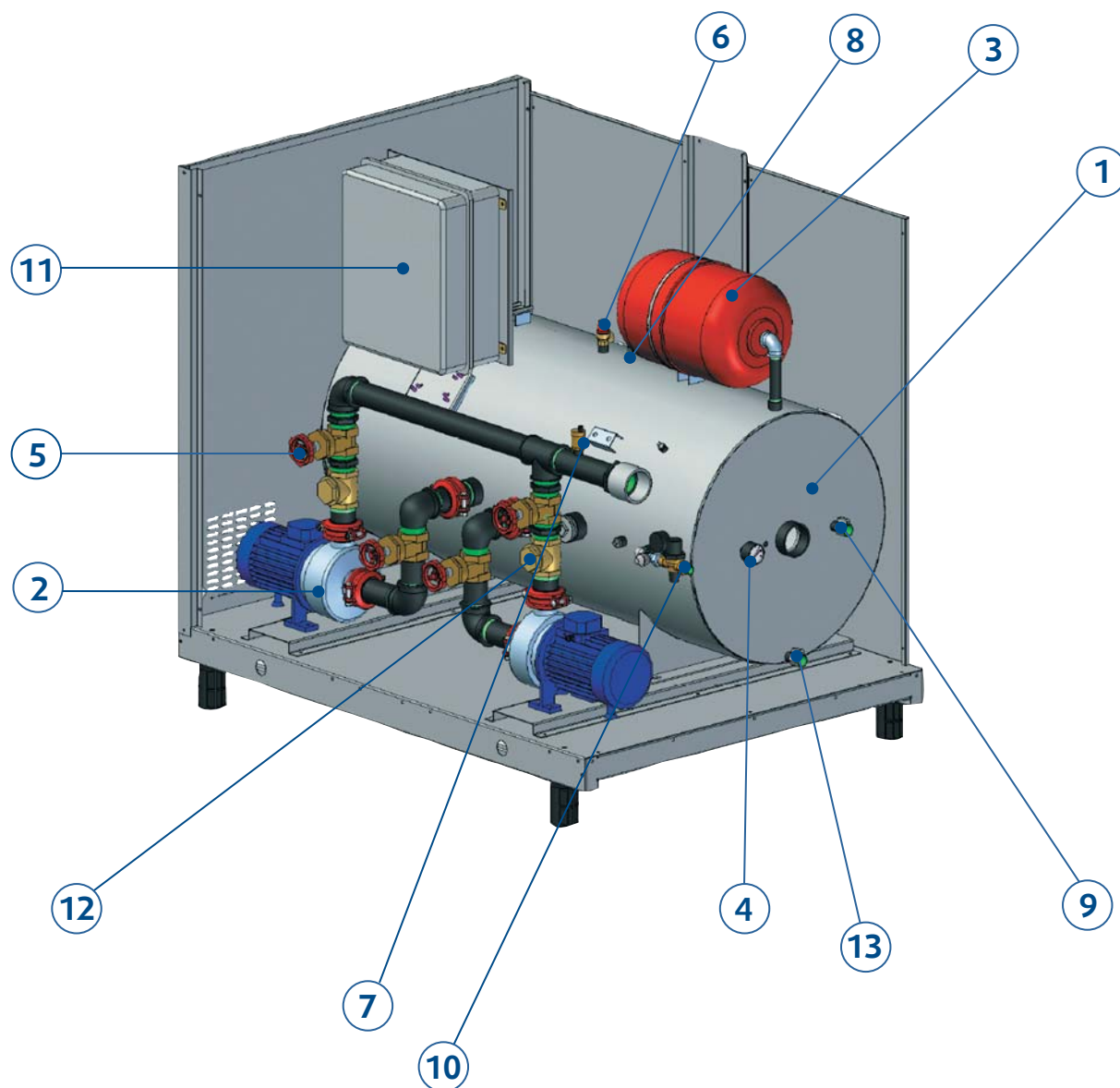


Гидро модули НРТ

Технические особенности

- 48 типоразмеров
- Конструктивно состоят из аккумулирующей емкости, расширительного бака, насоса, фильтра, регулирующей арматуры, шкафа управления
- 6 объемов аккумулирующих емкостей от 300 до 2500 л
- 14 различных моделей насосов
- Два варианта исполнения: с одним или двумя циркуляционными насосами
- Опционально: электронагреватель защиты от замерзания





1	Аккумулярующая емкость
2	Циркуляционный насос
3	Расширительный бак
4	Манометр
5	Запорный вентиль
6	Предохранительный клапан
7	Автоматический воздуховыпускной клапан

8	Ручной воздуховыпускной клапан
9	Подпитывающий вентиль
10	Автоматический подпитывающий вентиль
11	Электрическая панель
12	Обратный клапан (при наличии 2-х насосов)
13	Выпускной клапан

Технические характеристики

Модель насоса	Аккумулярирующая емкость	Wsb1	Wsb2	F.L.I.	F.L.A.	F.L.A.	Q мин.	H макс.	Q макс.	H мин.	Ve
					(400/3/50)	(230/3/50)					
					л	кг					
A	300	186	216	1,1	2,5	4,3	6	188	24	83	25
	500	208	238	1,1	2,5	4,3	6	188	24	83	25
B	300	188	220	1,5	3,2	5,5	6	220	24	122	25
	500	210	242	1,5	3,2	5,5	6	220	24	122	25
C	300	188	220	1,5	3,4	5,9	10	170	45	61	25
	500	210	242	1,5	3,4	5,9	10	170	45	61	25
D	300	191	225	2,2	4,8	8,3	10	230	45	112	25
	500	213	247	2,2	4,8	8,3	10	230	45	112	25
E	300	194	231	3	5,6	9,7	10	230	45	112	25
	500	215	253	3	5,6	9,7	10	248	45	137	25
F	750	341	428	3	6,2	10,8	30	191	72	103	25
	1000	364	455	3	6,2	10,8	30	191	72	103	25
	1500	513	586	3	6,2	10,8	30	191	72	103	2 x 25
	2500	565	638	3	6,2	10,8	30	191	72	103	3 x 25
G	750	370	485	5,5	11	—	30	308	84	145	25
	1000	392	512	5,5	11	—	30	308	84	145	25
	1500	565	696	5,5	11	—	30	308	84	145	2 x 25
	2500	613	732	5,5	11	—	30	308	84	145	3 x 25
H	750	373	493	5,5	11	—	48	210	108	137	25
	1000	396	520	5,5	11	—	48	210	108	137	25
	1500	569	696	5,5	11	—	48	210	108	137	2 x 25
	2500	617	740	5,5	11	—	48	210	108	137	3 x 25
I	750	377	501	7,5	14,6	—	48	260	120	180	25
	1000	400	528	7,5	14,6	—	48	260	120	180	25
	1500	569	696	7,5	14,6	—	48	260	120	180	2 x 25
	2500	617	740	7,5	14,6	—	48	260	120	180	3 x 25
L	750	377	501	11	21,2	—	48	342	120	249	25
	1000	400	528	11	21,2	—	48	342	120	249	25
	1500	569	696	11	21,2	—	48	342	120	249	2 x 25
	2500	617	740	11	21,2	—	48	342	120	249	3 x 25
M	1500	628	814	15	28,6	—	48	405	138	288	2 x 25
	2500	680	866	15	28,6	—	48	405	138	288	3 x 25
O	1500	634	826	15	28,6	—	84	330	180	220	2 x 25
	2500	686	878	15	28,6	—	84	330	180	220	3 x 25
P	1500	646	850	18,5	34,2	—	84	385	216	220	2 x 25
	2500	698	902	18,5	34,2	—	84	385	216	220	3 x 25
Q	1500	660	878	22	40,3	—	84	475	180	325	2 x 25
	2500	712	930	22	40,3	—	84	475	180	325	3 x 25

PVe	PS	T мин.
БАР	БАР	°C
1,5	3	-10

Обозначения:

- F.L.I. - потребляемая мощность при полной нагрузке
- F.L.A. - потребляемый ток при полной нагрузке
- Q мин. - минимальная производительность
- Q макс. - максимальная производительность
- H мин. - минимальный напор
- H макс. - максимальный напор
- Wsb1 - транспортировочная масса агрегата с 1-м насосом
- Wsb2 - транспортировочная масса агрегата с 2-мя насосами
- Ve - емкость расширительного бака
- PVe - предварительное давление расширительного бака
- PS - максимальное рабочее давление
- T мин. - минимальная температура жидкости (для стандартного исполнения)