

Каталог оборудования | **Тепловые вентиляторы и Конвекторы**





Мы приветствуем Вас новой редакцией Каталога по тепловым вентиляторам и конвекторам

На протяжении десятилетий компания Frico занимает лидирующие позиции в производстве этих видов оборудования. Мы очень горды, что надежность и долговечность производимых нами приборов дали возможность заслужить высочайшую репутацию среди потребителей. Мы не останавливаемся на достигнутом и постоянно совершенствуем нашу продукцию. На сегодняшний день в нашем модельном ряду присутствуют как приборы классического дизайна, прошедшие проверку временем, так и новые, более современные образцы и Вы можете не сомневаться, что мы всегда сможем предложить то, что нужно именно Вам.

Мы прикладываем все усилия, чтобы помочь Вам в решении задач обогрева и энергосбережения за счет выбора оптимальных схем обогрева при использовании конкретных моделей. За более чем 75-летнюю историю разработки и производства обогревательного оборудования нами накоплен колоссальный опыт в обеспечении комфорта при минимальных затратах. Вы можете положиться на нашу деловую репутацию и компетентность. Как признанный лидер, мы находимся на переднем рубеже достижений технологии обогрева в области воздушных завес, инфракрасных обогревателей и тепловых вентиляторов.

Мы надеемся, что настоящий Каталог поможет Вам более глубоко познакомиться с нашей продукцией. Помимо этого, вы всегда можете связаться с нашими специалистами или получить информацию на нашем сайте www.frico.com.ru.

С наилучшими пожеланиями

Jonas Valentin
Исполнительный Директор
Frico AB

одержание

Frico		Страница	
	Как с нами связаться	4	
	О компании Frico	5	
Оборудование			
Тепловые вентиляторы - с электрообогревом ⚡	Введение	12	
	K21	2 кВт	14
	Tiger	2-30 кВт	16
	Elektra	3-15 кВт	22
	Cat	3-9 кВт	32
	Panther 6-15	6-15 кВт	38
	Panther 20-30	20-30 кВт	46
	Обогреватель тамбура PA 1006	3 кВт	54
<hr/>			
Тепловые вентиляторы с подводом горячей воды ♠	Введение	58	
	SWS	60	
	SWH	68	
	SWT	86	
<hr/>			
Потолочные вентиляторы	ICF	96	
<hr/>			
Конвекторы	Введение	100	
	Оребренные трубчатые радиаторы	102	
	Thermowarm	106	
	Фэн-конвектор PF	110	
	Минирадиатор FML	114	
	Обогреватель скамеек SH	116	
<hr/>			
Иная продукция	Сушилка для рук HD2C	118	
	Осушитель воздуха LAF10	120	
<hr/>			
Приборы управления и термостаты	Термостаты	122	
	Системы управления SRe	127	
	стройства управления	128	
	Электросхемы	129	
	апорно-регулирующая арматура	131	
<hr/>			
Технические страницы		136	



Бесшумные

Тепловые вентиляторы

На протяжении последних десятилетий компания Frico является ведущим производителем тепловентиляторов в мире. Оборудование надежно работает в различных климатических зонах Северной Европы и России. В настоящее время мы производим широкий модельный ряд тепловентиляторов, отвечающих мировым стандартам. Мы гордимся достигнутыми результатами и репутацией ведущего производителя тепловых вентиляторов в мире. Высокое качество - основной критерий производства!

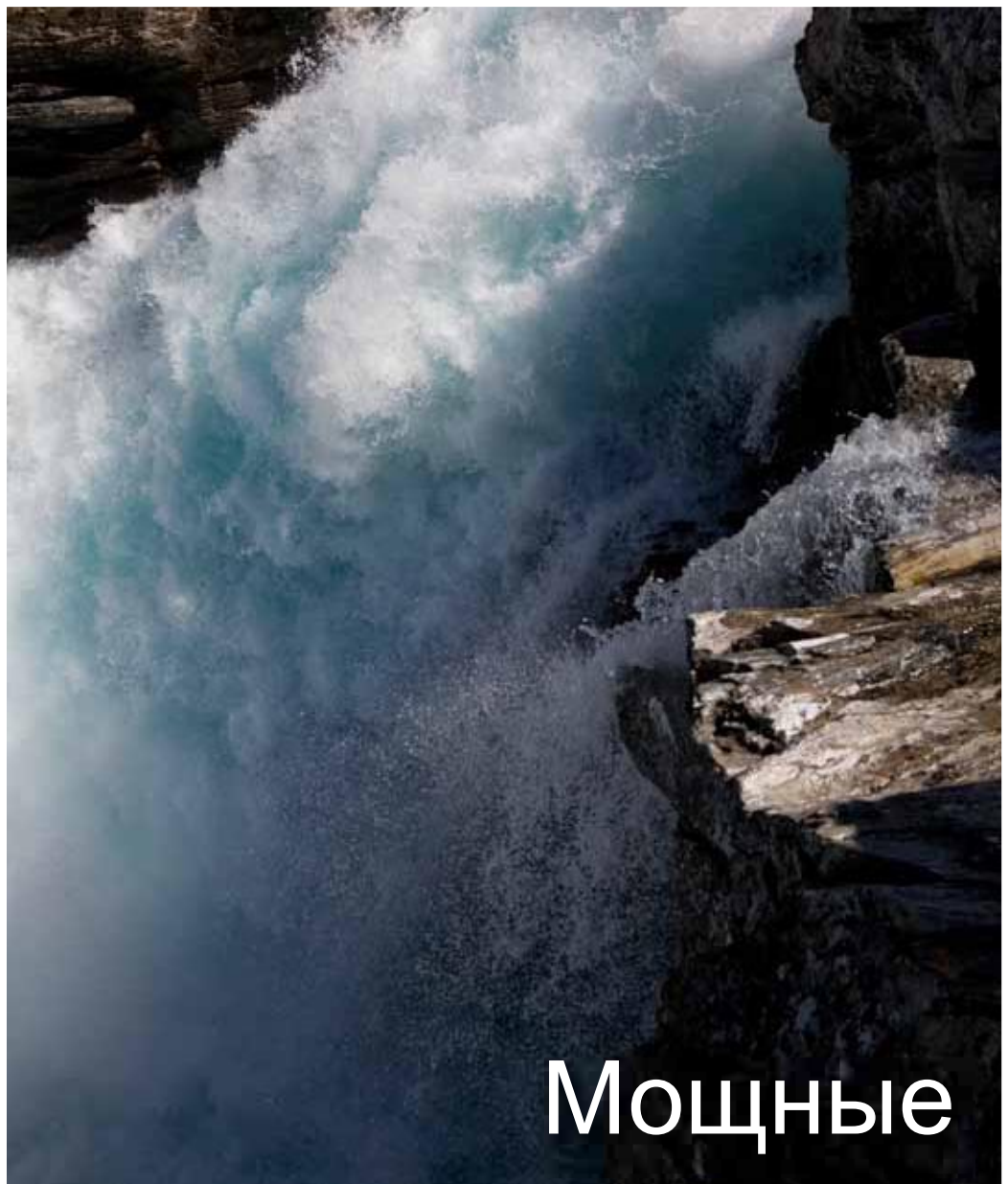
По сравнению с другим тепловым оборудованием тепловентиляторы являются практичными и недорогими приборами с наименьшей стоимостью оборудования на единицу мощности.

Потолочные вентиляторы

Потолочные вентиляторы прижимают нагретый воздух вниз, в зону пребывания людей. За счет выравнивания температур снижаются тепловые потери. Чем больше высота потолка, тем существеннее эффект от их применения. Работа потолочных вентиляторов в летнее время в реверсивном режиме будет способствовать улучшению вентиляции помещения. Установка потолочных вентиляторов не требует больших затрат и быстро окупается.

Конвекторы

Конвекторы и радиаторы просты в установке. Проходя вдоль горячих поверхностей воздух нагревается, поднимается вверх и, охлаждаясь, опускается вниз. Правильное размещение приборов обеспечивает равномерное распределение температуры воздуха внутри помещения, обеспечивая комфортный внутренний климат. Наш модельный ряд включает в себя приборы любых видов и самых различных применений: компактные, крепкие, надежные, экономичные, приспособленные для работы в самых тяжелых и специальных условиях, но всех их объединяет высший уровень качества.



Мощные



Эффективные

Frico минимизирует затраты энергии

Благодаря нашей продукции так же, как и нашему опыту, вы сможете значительно снизить затраты на обогрев. Мы разработаем для вас оптимальную схему обогрева, чтобы обеспечить комфортные условия при минимальных затратах энергии. Для управления и контроля предложим такую систему управления, которая наиболее точно выполняла бы ваши пожелания. Если помимо обогрева у вас возникли потребности в организации вентиляции, мы поможем вам связаться с нашей головной организацией, концерном Systemair - признанным лидером в этой области.

Интеллект-климат

Мы, сотрудники Frico, гордимся тем, что можем предложить высокоэффективные энергосберегающие технологии для обеспечения вашего комфорта. При разработке новых видов техники мы стремимся достичь максимальной функциональности при минимуме энергопотребления. Главным для нас является ДОВЕРИЕ потребителя, которое обеспечивается КОМПЕТЕНТНОСТЬЮ наших сотрудников и ДИЗАЙНОМ нашей продукции.

Это означает, что наши приборы не только обеспечивают комфортные условия в помещениях, но способны учитывать малейшие пожелания потребителя, что дает возможность определить их как интеллектуальные системы обогрева.



Глобальное присутствие

Компания Frico является частью Systemair Group и работает в области производства обогревательного оборудования. Штаб-квартира расположена в пригороде Вестборга (Швеция). Представительства, подразделения и компании-дистрибьюторы присутствуют в 85 странах по всему миру. Самую свежую и подробную информацию вы можете найти на www.frico.com.ru. Головное производство находится в центральной части Швеции (Скинскаттеберг), еще несколько фабрик в ряде европейских стран. Все они аттестованы в соответствии с требованиями ISO. Склады расположены в стратегически удобных местах центральной Европы.



Почему выбирают именно Frigo

Более чем семидесятилетний опыт разработки и производства оборудования постоянно обобщался и систематизировался, что к настоящему моменту сформировало уникальный в своей обширности банк данных. - го использование стало основой при выработке инженерных решений в области обогрева и энергосбережения.

Всегда впереди

Frigo является признанным лидером в области производства воздушных завес, инфракрасных обогревателей и тепловых вентиляторов по всей Европе. Все наши изделия отличаются современным привлекательный дизайн и традиционно высокое скандинавское качество.

Опыт и знания

Наши изделия воплощают в себе сплав опыта и новаторских идей наших специалистов. Образцы новой техники проходят всестороннюю проверку в собственной и одной из лучших в Европе лаборатории по динамике и акустике.

Академия Frigo

Для повышения технического уровня специалистов, знакомства с новой техникой, обмена опытом и обсуждения проблем была создана Академия Frigo. Теоретический курс сопровождается семинарами, на которых обсуждаются предложения и замечания и определяются направления дальнейшего совершенствования продукции.

Квалифицированная поддержка повсюду

Компания Frigo представлена более чем в 85 странах своими дочерними подразделениями и сетью компаний дистрибьюторов, которых можно найти через сайт www.frigo.se. Высококвалифицированные специалисты всегда придут к Вам на помощь в решении проблем обогрева и энергосбережения.

Качество и долговечность

Компания Frigo производит исключительно высококачественное оборудование с трехгодичной заводской гарантией. Оборудование рассчитано на длительный срок службы при минимальной потребности в обслуживании. Обеспечение запасными частями на срок не менее десяти лет через технические центры наших дистрибьюторов.

Примеры установок

Наше оборудование обеспечивает комфортный внутренний климат на многих объектах по всему миру. Здесь представлена лишь малая, но, на наш взгляд, наиболее интересная их часть.

Кино Одеон, Лондон. Московское Метро, Москва.
Музей «Васа» Стокгольм. Театр «Анган» Китай.
Аэропорт «Оро Уста» Итв. Эйфелева башня, Париж. Морской паром «Юртигрутен» Норвегия.
Подземный музей компании LKAB, Швеция.
McDonald – во многих странах.



Основные группы оборудования

Воздушные завесы

Любые двери или ворота в случае, когда у нас разные температуры внутри и снаружи, могут стать источником существенных потерь энергии: тепла - зимой, и охлажденного воздуха – летом.

Концепция воздушных завес Thermozone позволяет обеспечить надежное разделение сред с разной температурой и, тем самым, сокращает потери энергии. Причем максимально эргономично и экономично – с минимальным уровнем шума и минимальным собственным потреблением энергии.



Инфракрасные обогреватели

Также как Солнце эти приборы излучают тепло. Излучение без потерь передается через воздушную среду и поглощается предметами, находящимися в зоне действия прибора. Данный вид передачи тепловой энергии позволяет, подобно освещению, организовать локальный обогрев в помещении и даже прогрев открытых площадок. Люди, находящиеся в поле излучения прибора, за счет непосредственного поглощения тепла ощущают себя как бы при более высокой температуре, что зачастую дает возможность достичь существенной экономии за счет снижения среднебалансовой температуры. Приборы легки в монтаже, требуют минимум обслуживания и обеспечивают мягкий, комфортный обогрев без перемещения воздуха.



Тепловые вентиляторы

Мы гордимся тем, что наши тепловые вентиляторы получили мировое признание. Они действительно абсолютно надежны и реально долговечны. Модельный ряд охватывает все возможные варианты спроса. В пересчете на 1кВт мощности это самая недорогая группа обогревательного оборудования. Помимо этого, при необходимости, тепловые вентиляторы дают возможность организовать систему, сочетающую вентиляцию и обогрев. Наши приборы компактны, прочны и имеют минимальный уровень шума. Переносные и стационарные модели с блоками электрообогрева или на горячей воде.



траницы истории компании Frico

Frico имеет давние традиции производства различных видов техники в области обогрева. Компания «Friberg & Co» была основана в 1932 году инженерами Эггерцом и Рибергом. Все эти годы компания совершенствовалась количественно и качественно, осваивая выпуск новых видов продукции и расширяя свое присутствие по всему миру.

Качество, проверенное временем

Оребренный трубчатый радиатор, выпускаемый с 30-х годов прошлого века, до сих пор пользуется популярностью. Не исключено, что это мода на «ретро», хотя, с другой стороны, классика - это качество, проверенное временем. Для того, чтобы все наши приборы становились классическими, они должны обладать лучшими характеристиками, высочайшим качеством и дизайном, который не подвержен течению времени.



5 августа 1932
Дата основания Friberg
& Co



1955
Тепловые
вентиляторы



1960
Начало экспортной программы

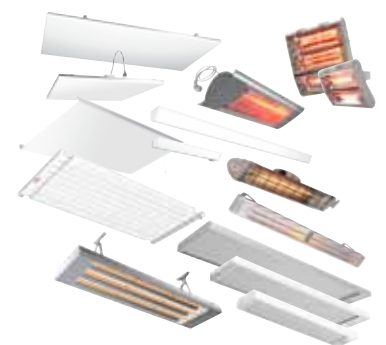
1938
Оребренные радиаторы



1956
Контроль качества



1967
Новый вид оборудования.
Инфракрасные обогреватели



Frico – взгляд в будущее

Потребность в использовании энергосберегающих технологий обогрева возрастает не только из-за желания снизить затраты на обогрев. Требования сегодняшнего дня состоят в том, чтобы максимально снизить воздействие человека, в том числе и в виде тепловых выбросов, на климат планеты, чтобы сохранить ее для потомков. Все наши разработки и предложения – это наш взгляд в будущее.

Компания Frico, как признанный Европейский лидер в области воздушных завес и обогревательного оборудования, предлагает технологии и оборудование обогрева и энергосбережения для любых климатических условий. В зависимости от ваших пожеланий можно выбрать модели с электронагревом и на горячей воде. Используя весь наш более чем 75-и летний опыт, знания и возможности самого совершенного технологического и измерительного оборудования, мы будем продолжать совершенствовать наши возможности по созданию и управлению микроклиматом



1973
Эра энергосбережения.
Воздушные завесы



1994
Основание Frico SAS, Франция
и Представительства в России



2004
Основание Frico GmbH,
Германия и Frico BV, Голландия



2006
Основание Frico GmbH,
Австрия

1981
Основание Frico AS,
Норвегия



1992
Frico входит в состав
концерна Systemair



2001
Открытие Представительства
в Китае



2005
Основание Представительства
Frico в Испании



Развитие и исследования

Всестороннее тестирование и контрольные измерения проходят не только новое, но и уже освоенное оборудование. Это дает возможность улучшить его характеристики.

тендовые исследования температурных режимов оборудования.

На этом стенде проводятся измерения температуры на поверхности оборудования и окружающих его поверхностях (стенах и потолке). Черная поверхность обладает высокой поглощающей способностью и, следовательно, воспроизводит наихудшие условия по температурному режиму установки в реальных условиях.

Контрольный образец устанавливается на минимальных расстояниях от стен, потолка и пола, приведенных в инструкции по эксплуатации. Прибор включается и режим температуры регистрируется с помощью термопар, расположенных как на поверхности самого прибора, так и на стенах и потолке. Уровень температуры внутри прибора также измеряется с тем, чтобы максимально допустимая по условиям безопасности температура не была превышена.

Измерение шума и скоростных характеристик воздушных потоков

Мы располагаем одной из самых совершенных лабораторий в Европе по измерению уровня шума и скоростей воздушных потоков. Все измерения производятся с процедурой АМСА и стандартами ISO. АМСА или Air Movement Control Association - это международная, некоммерческая организация, которая устанавливает нормы и стандарты в области оборудования для вентиляции, кондиционирования и обогрева.

На наших лабораторных установках мы выполняем измерения следующих величин:

- Расхода воздуха
- Звуковых характеристик
- Температуры моторов вентиляторов
- Скорости воздушных потоков
- Тепловой мощности

Измерение параметров воздушных потоков

Воздушная завеса/тепловентилятор соединяется с измерительным стендом и выдувает поток в камеру с «нулевым» давлением. С противоположной стороны устройства установлен вытяжной вентилятор, который уравнивает потери давления на тракте. Расход воздуха рассчитывается по замеренному перепаду давления на дроссельной шайбе. Последняя калибруется в соответствии со стандартом АМСА. Каждому перепаду давления будет соответствовать свой расход воздуха.



« Черный угол»



В акустической камере нет параллельных поверхностей, таким образом, исключается интерференция и резонанс звуковых колебаний. Чтобы исключить возможные вибрации почвы, в основании камеры установлены 76 пружин. Фоновый уровень шума составляет 9 дБ().



Измерения расхода воздуха

нания и опыт более, чем за 75 десятилетий

емидесятилетний опыт дал нам не только знания, которые воплощаются в каждом новом поколении продукции. В концентрированном виде он заключен в материалах наших каталогов и брошюр, а также представлен на сайте. - если все же у Вас останутся вопросы, то на них постараются ответить наши специалисты. Добро пожаловать!

Интернет-сайт

На восьми языках представлена информация обо всех аспектах использования оборудования Friso. На сайте выложены материалы каталога, инструкции по монтажу и эксплуатации, схемы подключения, фото реальных установок и все, что может понадобиться. Убедитесь в этом сами, зайдя на www.friso.se. Сайт регулярно пополняется и обновляется.

Каталоги

Каталоги содержат всеобъемлющую информацию о продукции и теоретические разделы. В настоящее время имеется 3 основных каталога: «Воздушные завесы», издание 36, «Инфракрасные обогреватели», издание 1 и «Тепловые вентиляторы и Конвекторы», издание 1. В каждом каталоге приводится информация по приборам управления и контроля.

Миникаталог

Представлена основная информация и базовые технические характеристики всех видов оборудования.

Брошюры

Выпускаются брошюры отдельно по каждому виду оборудования: воздушным завесам, инфракрасным обогревателям и тепловым вентиляторам.

Брошюры по видам объектов

Тиражируемые объекты предполагают типовые решения по организации обогрева и энергосбережения. Для того, чтобы облегчить выбор оборудования, сейчас уже выпущены брошюры по оборудованию автозаправочных станций и промышленных холодильников.

Рекламная поддержка

Для успешной работы всех, кто занимается оборудованием Friso, мы готовы предоставить любые материалы в электронном виде. В качестве рекламной поддержки для выставок и демонстрационных залов могут быть предоставлены плакаты, логотипы, флаги Friso, баннеры и т.п.



Тепловые вентиляторы

На протяжении последних десятилетий компания Frico является ведущим производителем тепловентиляторов в мире. Оборудование надежно работает в различных климатических зонах Европы - в России. В настоящее время мы производим широкий модельный ряд тепловентиляторов, отвечающих мировым стандартам. Тепловые вентиляторы Frico экспортируются более чем в 30 стран мира и применяются в различных условиях и помещениях любого назначения. Это: магазины и склады, производственные цеха и мастерские, морские суда и шахты, сельскохозяйственные сооружения и строительные площадки. Наше оборудование широко известно благодаря своей надежности и долговечности.

Мы гордимся достигнутыми результатами и репутацией ведущего производителя тепловых вентиляторов в мире. Высокое качество - основной критерий производства!

Исключительно бесшумны

Одним из самых важных направлений в разработке новых моделей является создание тепловентиляторов с низким уровнем шума. На нашем заводе в Скинскатеберге (Исландия) находится одна из наиболее оснащенных в Европе лабораторий по замеру и исследованию параметров воздушных потоков и шума.

Самое современное оборудование и огромный опыт технического персонала позволяют достичь наилучшего результата в разработке и производстве оборудования с наилучшими техническими характеристиками.

Максимум тепловой мощности при минимуме затрат

По сравнению с другим тепловым оборудованием тепловентиляторы являются практичными и недорогими приборами с наименьшей стоимостью оборудования на единицу мощности.

Прочные и надежные

Тепловентиляторы Frico прочные, надежные и легкие.

Их можно установить в любом удобном месте помещения или подвесить на стену. Прочный корпус не требует осторожности в обращении, а высокий класс защиты допускает их использование в условиях высокой запыленности и влажности.

Электричество или вода?

В ассортименте модели как с блоками электронагрева, так и с подводом горячей воды.

Обогрев и вентиляция

Большим преимуществом тепловых вентиляторов является возможность совмещения обогрева и вентиляции. Стационарные модели могут комплектоваться камерой смешения, пультами управления температурой и заслонкой.



Тепловые вентиляторы - с электрообогревом

Компактные

Переносной тепловой вентилятор K21 имеет крепкую и компактную конструкцию. Предназначен для обогрева небольших помещений, таких как коттеджи, гаражи, офисы, киоски, веранды, походные палатки и т.п.



Универсальные

Модель Tiger – это компактные и высоконадежные приборы с широким спектром применения. В основном используются в переносном варианте, но модели до 15кВт могут подвешиваться стационарно на стене.

Tiger 2–9 кВт предназначены для обогрева и осушки небольших помещений, таких как мастерские, гаражи и магазины.

Tiger 15 и 20 и 30кВт применяется для обогрева и осушки помещений, где потребности в мощности значительны. Типичными местами использования являются строительные площадки, производственные и складские помещения.



Для особых условий

Тепловые вентиляторы серии Elektra предназначены для работы в неблагоприятных условиях. Имеются приборы для работы в условиях высокой коррозионной активности (С), для пожароопасных помещений (F), для работы в условиях высокой температуры (Н) и для применения на судах и сооружениях на море (V). Используются в основном в стационарном варианте для постоянного обогрева, но могут использоваться и как переносные.



Незаметные

Тепловентиляторы серии Cat компактные и бесшумные, предназначены для стационарного использования при обогреве небольших помещений, таких, как маленькие склады, мастерские, гаражи, магазины.



Многофункциональные

Тепловые вентиляторы Panther 6-15 это серия современных, эффективных и бесшумных стационарных обогревательных приборов. Предназначены для обогрева и или осушки воздуха в помещениях различного типа и назначения. Установка с камерой смешения (принадлежность) дает возможность совмещать обогрев с вентиляцией, дозируя соотношение наружного и рециркулируемого воздуха.



Мощные

Тепловые вентиляторы Panther 20-30 это серия современных, мощных и бесшумных стационарных обогревательных приборов. Предназначены для обогрева и или осушки воздуха в помещениях большого объема: складах, цехах и т.д.



Тепловые вентиляторы K21



⚡ 2 кВт С электронагревом

1 модель **CE**

Тепловентилятор K21

Компактный тепловентилятор с керамическим нагревательным элементом и интенсивным нагревом

Назначение и область применения

Переносной тепловой вентилятор K21 имеет крепкую и компактную конструкцию. Предназначен для обогрева небольших помещений, таких как коттеджи, гаражи, офисы, киоски, веранды, походные палатки и т.п.

Обеспечение комфорта

Интенсивный, но комфортный обогрев при низком уровне шума. Переносные модели обеспечивают мобильность применения в любом месте, где есть потребность в дополнительном тепле. При весе в 2,5 кг его выходная мощность 2000Вт.

Эффективность и экономичность

Аппараты имеют длительный срок службы, а локальный комфорт может обеспечиваться без обогрева всего помещения, что сводит затраты на обогрев к минимуму.

Дизайн

Небольшой, но прочный, с надежной рукояткой для переноса, эмалированный стальной корпус белого цвета.

Отличительные особенности

- Саморегулирующийся керамический нагревательный элемент.
- Интенсивный нагрев воздушного потока, проходящего через аппарат приблизительно на 65 °С.
- Снабжен 2х метровым кабелем с вилкой для подключения к заземленной розетке.
- Термостат (+5 – +35 °С) и селектор мощности (0/1/2 кВт).
- Корпус из эмалированного стального листа Цветовой код: RAL 9016, NCS 0500 (белый).



Технические параметры | Тепловой вентилятор K21

Модель	тип. мощности [кВт]	Расход воз. [м³/час]	р. шума*1 [дБ(А)]	Δt *2 [°C]	Напряжение [В]	сила тока [А]	абариты [мм]	Вес [кг]
K21	0/1/2	90	43	62	230В~	8.9	220x160x200	2,5

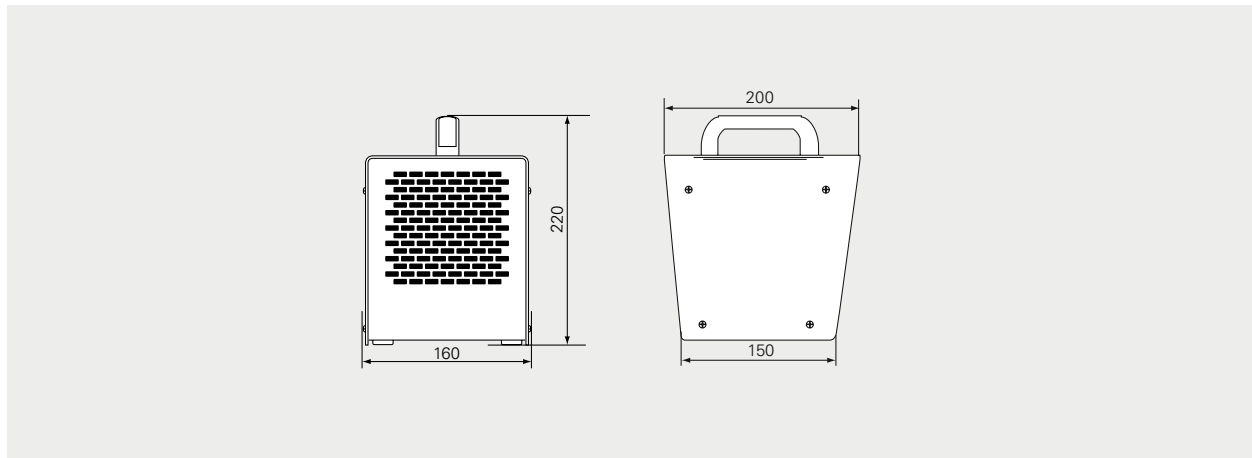
*1) шум: замерено на расстоянии 5 метров от тепловентилятора.

*2) Δt = увеличение температуры проходящего воздуха при полной мощности.

Класс защиты: IP21.

Сертификация: SEMKO и ENEC, стандарт CE.

Основные размеры



Монтаж и подключение

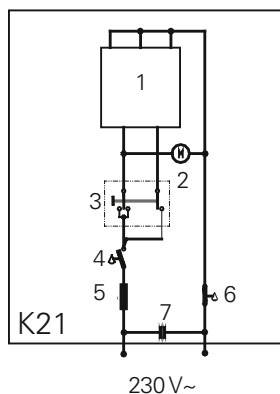
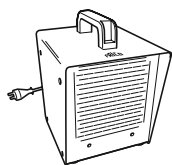
Тепловентилятор K21 снабжен 2х метровым кабелем с вилкой для подключения к заземленной розетке.

Управление

На приборе имеется встроенный термостат (+5 – +35 °C) и селектор мощности (0/1/2 кВт).

Электросхемы

Схемы внутренней коммутации



1. Термосопротивление
2. Мотор вентилятора
3. Выключатель
4. Термостат
5. Предохранитель
6. защита от перегрева
7. Гасящий конденсатор



⚡ 2–30 кВт С электронагревом

9 моделей



Тепловентилятор Tiger

Переносной тепловентилятор для надежной работы в любых условиях

Назначение и область применения

Модель Tiger – это компактные и высоконадежные приборы с широким спектром применения. В основном используются в переносном варианте, но модели до 15кВт могут подвешиваться стационарно на стене.

Tiger 2–9 кВт предназначены для обогрева и осушки небольших помещений, таких как мастерские, гаражи и магазины.

Tiger 15 и 20 и 30кВт применяется для обогрева и осушки помещений, где потребности в мощности значительны. Типичными местами использования являются строительные площадки, производственные и складские помещения.

Обеспечение комфорта

Интенсивный, но комфортный обогрев при низком уровне шума. Переносные модели обеспечивают мобильность применения в любом месте, где есть потребность в дополнительном тепле.

Эффективность и экономичность

Аппараты имеют длительный срок службы, а локальный комфорт может обеспечиваться без обогрева всего помещения, что сводит затраты на обогрев к минимуму.

Дизайн

Тепловентиляторы серии Tiger компактны, прочны и надежны. Хорошо сбалансированная трубчатая рукоятка служит опорой и может быть использована для подвеса прибора на стене. Корпус сделан из листовой стали, что надежно защищает аппараты от ударов и вибраций и позволяет использовать их в любых агрессивных условиях.

Отличительные особенности

- Производятся следующие аппараты серии Tiger:
 - модели P21 и P31 имеют шнур длиной 1,8м с вилкой для подключения к заземленной стенной розетке (для P31 необходим предохранитель 16 А).
 - модели P33, P53 и P93 имеют шнур длиной 1,8м и 5-и полюсную вилку европейского образца. На задней панели имеется розетка 230В для подключения необходимых электроприборов. Все вышеуказанные модели могут подвешиваться на стене.
 - модели P153 имеет кабель длиной 1.8 м и 5-полюсную вилку европейского образца. Может подвешиваться на стене.
 - модели P203, P303 и P305 имеют шнур длиной 1,8м без вилки. Модель P305 может подсоединяться к сети 440В3~ и 500В3~.
- Низкий уровень шума.
- Селектор мощности и встроенный термостат с диапазоном срабатывания +5 – +35 °С.
- Высокая степень защиты от ударов и вибраций.
- Коррозионно-стойкий корпус выполнен из гальванизированного стального листа, окрашенного методом порошкового напыления. Цветовой код: RAL 3020, NCS 1090-Y80R (красный).

Тепловые вентиляторы Tiger



Прочная и надежная конструкция корпуса, переносной вариант исполнения при мощности до 30 кВт делают тепловентиляторы Tiger незаменимыми для работы в промышленных помещениях в условиях повышенной загрязненности окружающего воздуха.



На задней стороне корпуса моделей P33, P53 и P93 имеется розетка на 230В~ для подсоединения любого инструмента и осветительных приборов. Незаменимы на строительных площадках!



Переносное исполнение серии Tiger не исключает возможности использования моделей 2–15кВт в стационарном варианте при их подвеске на стене в любом удобном месте.

Тепловые вентиляторы Tiger

Технические параметры | Тепловой вентилятор Tiger, 2–9 кВт ⚡

Модель	р. мощности [кВт]	Расх. воз. [м³/час]	р. шума* ¹ [дБ(А)]	t ² [°С]	Напряжение [В]	ила тока [А]	абариты [мм]	Вес [кг]
P21	0/2	280	41	22	230В~	8,8	450x290x390	5,7
P31	0/2/3	280	41	32	230В~	13	450x290x390	6,0
P33* ³	0/1,5/3	280	41	32	400В3N~* ³	4,4	450x290x390	6,3
P53* ³	0/2,5/5	480	40	31	400В3N~* ³	7,3	450x290x390	6,7
P93* ³	0/4,5/9	720	44	37	400В3N~* ³	13	530x350x480	10

Технические параметры | Тепловой вентилятор Tiger, 15 кВт ⚡

Модель	р. мощности [кВт]	Расх. воз. [м³/час]	р. шума* ¹ [дБ(А)]	t ² [°С]	Напряжение [В]	ила тока [А]	абариты [мм]	Вес [кг]
P153	0/7,5/15	1120	47	40	400В3N~	21,9	510x410x530	16

Технические параметры | Тепловой вентилятор Tiger, 20 и 30 кВт ⚡

Модель	р. мощности [кВт]	Расх. воз. [м³/час]	р. шума* ¹ [дБ(А)]	t ² [°С]	Напряжение [В]	ила тока [А]	абариты [мм]	Вес [кг]
P203	0/10/20	1900/2600	60	31/23	400В3N~	29,5	590x630x600	26
P303	0/10/20/30	1900/2600	52	47/34	400В3N~	43,9	590x630x600	30
P305 (вар-т коммутации)	0/7,5/15/23 0/10/20/30	1900/2600	52	36/26 47/34	400В3N~* ⁴ 500В3N~	30,8 35,1	590x630x600	30

*¹) словия: Расстояние от тепловентилятора 3м. Фактор направленности: 2. Эквивалентная площадь звукопоглощения: 200м².

*²) t = увеличение температуры проходящего воздуха при полной мощности.

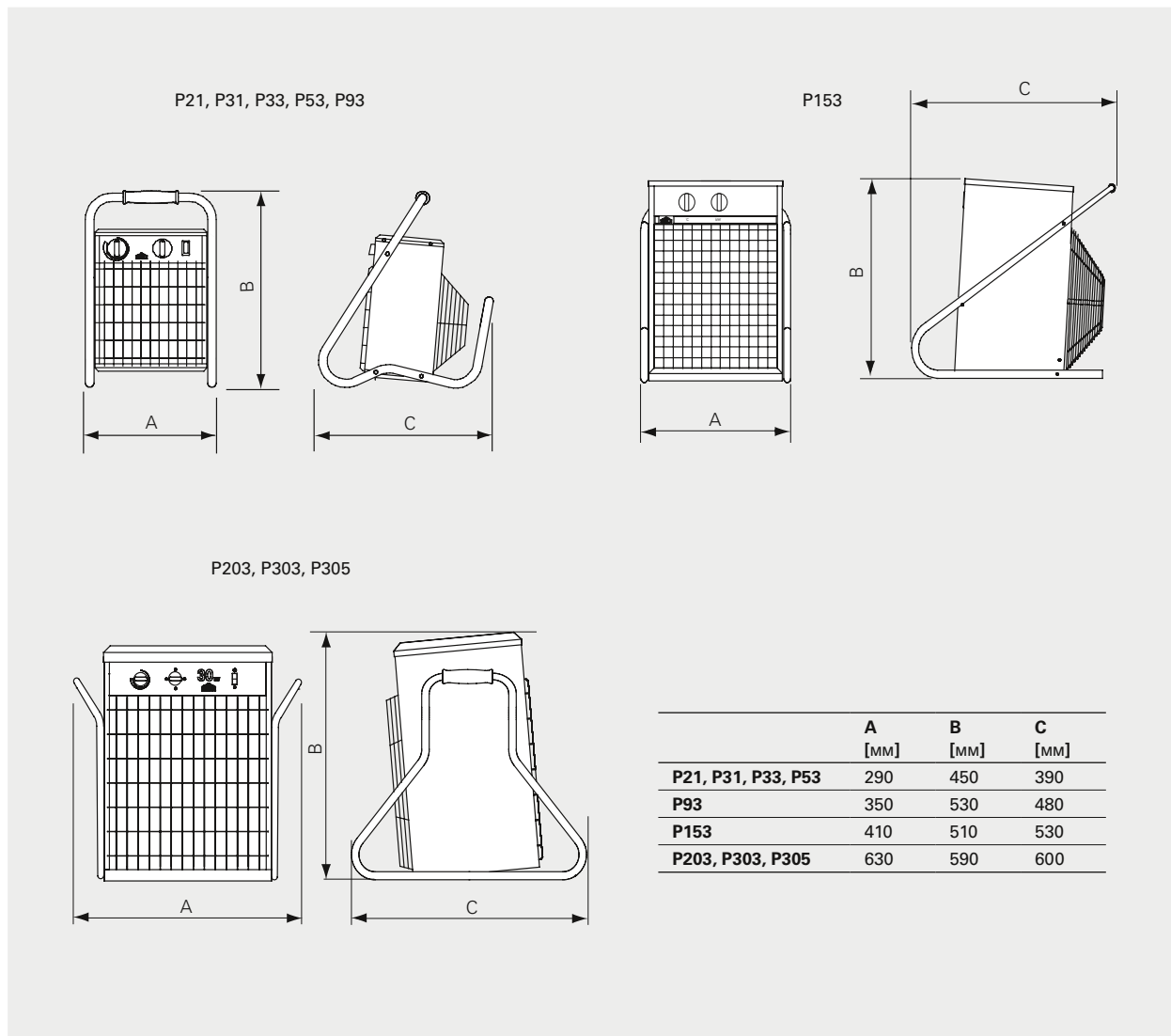
*³) Возможно исполнение без нейтрали и тогда модели маркируются соответственно P33-0, P53-0 и P93-0. этих моделей на задней панели нет розетки на 220В.

*⁴) Может подключаться к сети 440В3~ или 500В3~.

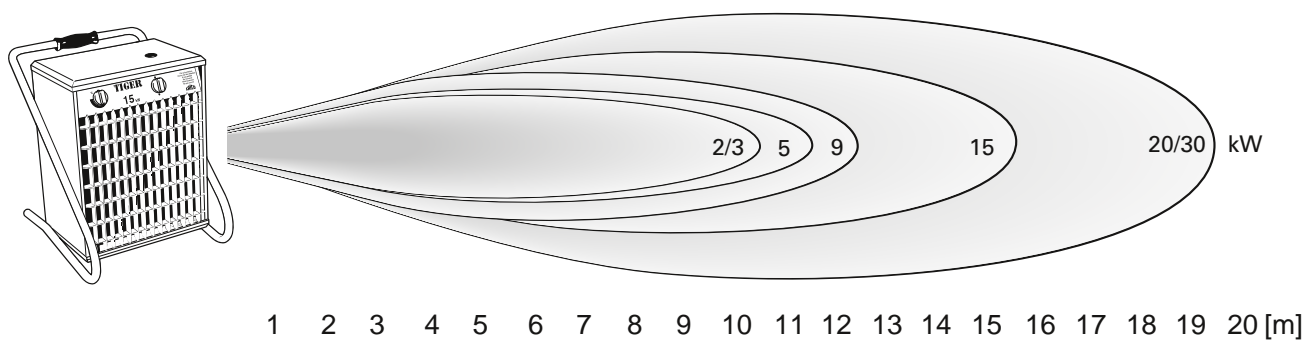
Класс защиты: IP44.

Сертифицировано ØОСТ, стандарт СЕ.

Основные размеры



Пятно продува



Монтаж и подключение

Монтаж

Как правило тепловентиляторы серии Tiger используются в переносном варианте, но все модели до 15кВт включительно могут закрепляться стационарно на стене. Для этого используются отверстия (Ø 6 мм), расположенные в рукоятке или скоба для настенного крепления LT22406 (рис. 2). Минимальные расстояния при подвеске на стене показаны на рисунке 1.

Электрическое подключение

Все модели серии Tiger поставляются с кабелем длиной 1,8 метра.

- Модели P21 and P31 имеют вилку для подключения к заземленной розетке (для P21 необходим предохранитель 10 А, а для P31 – 16 А).
- у моделей P33, P53, P93 и P153 есть 5-и полюсная вилка европейского образца. На задней панели имеется розетка 230В для подключения любого электроинструмента и осветительных приборов.
- модели P203, P303 и P305 поставляются с кабелем без вилки. Модель P305 подключается к сети 440В3~ и 500В3~.

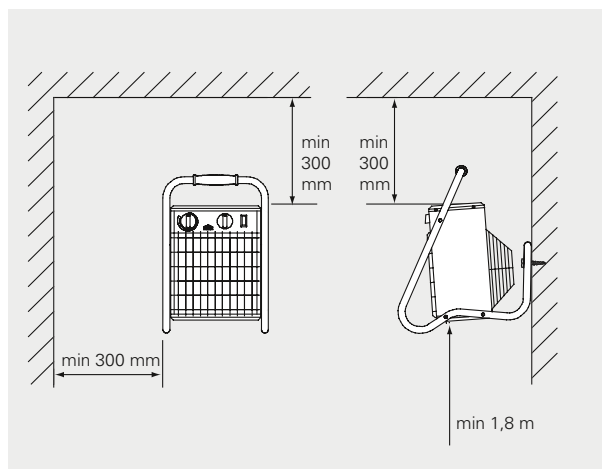


Рисунок 1: Минимальные расстояния при подвеске на стену.

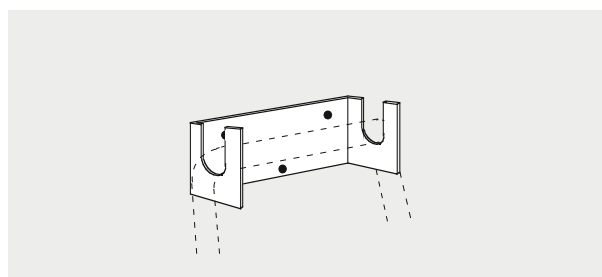


Рисунок 2: станковка на монтажной скобе LT22406.

правление

Tiger, 2–9 кВт

Встроенный термостат управляет работой вентилятора и блока нагрева в двух режимах. При срабатывании термостата отключается только блок нагрева, а вентилятор продолжает работать или блок нагрева и вентилятор отключаются одновременно. Выбор режима производится переключателем на передней панели. Термостат с диапазоном 5–35°C. Мощность задается селектором мощности по ступеням, указанным в таблице.

Tiger, 15 кВт

Встроенный термостат с диапазоном 5–35°C. Мощность задается селектором мощности по ступеням, указанным в таблице.

Tiger, 20 и 30 кВт

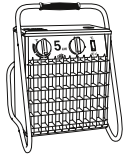
Встроенный термостат с диапазоном 5–35°C. Мощность задается селектором мощности по ступеням, указанным в таблице. Трехступенчатая (0-1/2-1/1) регулировка воздушного потока.

Принадлежности

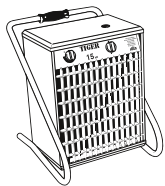
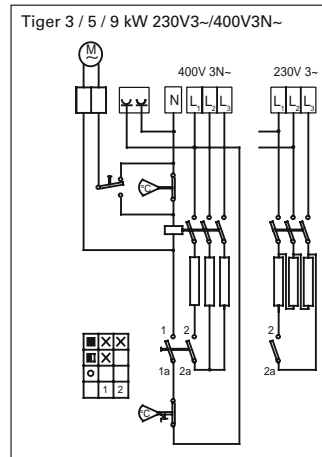
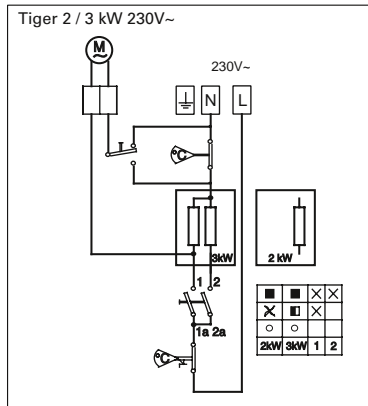
Модель	Описание	абариты [мм]
LT22406	Скоба для навески на стену моделей Tiger 2-15 кВт.	45x128x40

Электросхемы

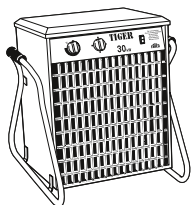
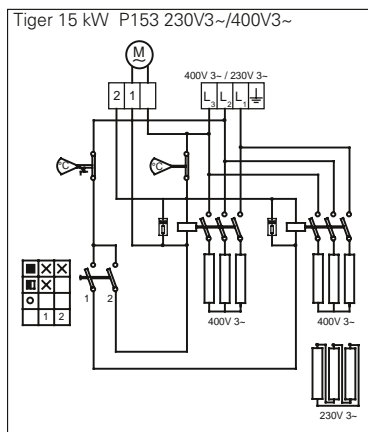
схемы внутренней коммутации



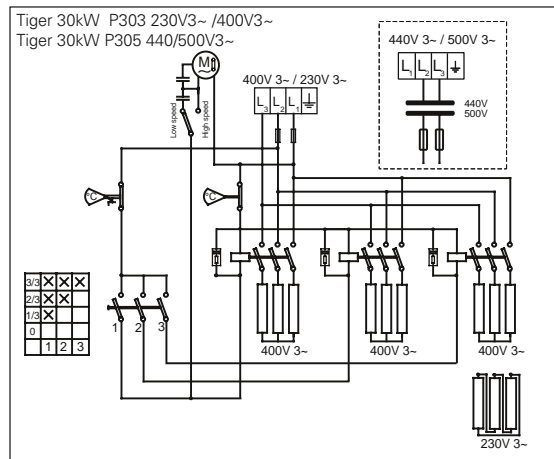
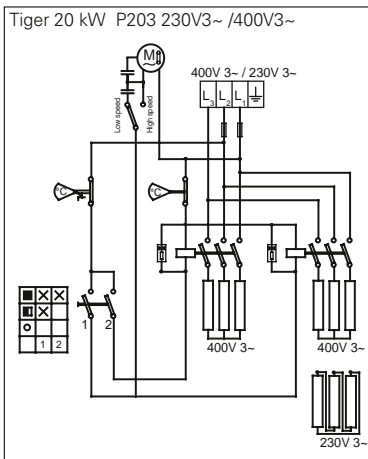
Tiger 2/3/5 кВт



Tiger 15 кВт



Tiger 20/30 кВт





⚡ 3-15 кВт С электронагревом

14 моделей **CE**

Elektra - C/F/V/H

Тепловентиляторы для применения в особых условиях

Назначение и область применения

Тепловые вентиляторы серии Elektra предназначены для работы в неблагоприятных условиях. Имеются приборы для работы в условиях высокой коррозионной активности (С), для пожароопасных помещений (F), для работы в условиях высокой температуры (H) и для применения на судах и сооружениях на море (V). Используются в основном в стационарном варианте для постоянного обогрева, но могут использоваться и как переносные.

Обеспечение комфорта

Интенсивный, но комфортный обогрев при низком уровне шума. Обеспечивают комфортный обогрев в помещениях с особыми условиями эксплуатации, там, где применение обогревательного оборудования в обычном исполнении не представляется возможным.

Эффективность и экономичность

Тепловентиляторы имеют длительный срок службы при весьма низких эксплуатационных затратах. Простота установки и обслуживания сводит к минимуму возможные неисправности.

Дизайн

Приборы Elektra отличает современный дизайн, корпус из нержавеющей стали. Решетка и монтажные скобы окрашены в красный цвет. Конструкция скоб позволяет закрепить прибор на стене, но, если повернуть скобы, они становятся опорой прибора при использовании в переносном варианте.

Отличительные особенности

- Тепловентиляторы Elektra выпускаются в 4-х версиях:
 - **Elektra C** предназначены для работы во влажной и коррозионно-активной среде, например, в автомобильных мойках. Элементы конструкции выполнены из кислотостойкой листовой стали. Класс защиты IP65.
 - **Elektra F** оснащены нагревательными элементами с низкой температурой поверхности и предназначены для работы в пожароопасных помещениях, таких как деревообрабатывающие цеха и сельскохозяйственные помещения. Класс защиты IP65.
 - **Elektra V** выполнены в виброзащищенном исполнении и предназначены для использования на судах и морских сооружениях. Сертифицированы Det Norske Veritas. Имеется исполнение на 440В/60Гц. Класс защиты IP44.
 - **Elektra H** предназначены для работы в помещениях с температурой до 70 °С. Класс защиты IP44.
- Для стационарного применения. В переносном варианте разверните скобы так, чтобы они служили опорой.
- Корпус из нержавеющей стали. (Elektra C имеет кислотоупорное покрытие). Цветовой код решетки и скобы: RAL 3020 (красный).

Тепловые вентиляторы Elektra



Тепловентилятор Elektra С, благодаря высокому классу защиты и коррозионно-стойкому исполнению, может использоваться в помещениях с повышенной влажностью, таких как автомобильные мойки.



Для пожароопасных помещений мы предлагаем приборы серии Elektra F- идеальное решение для деревообрабатывающих предприятий.



Приборы серии Elektra H разработаны для работе в среде с температурой до 70 °С.



Повышенная вибрация, часто возникающая на судах, быстро выводит обычное оборудование из строя. Приборы серии Elektra V рассчитаны на работу в этих условиях.

Тепловые вентиляторы Elektra

Технические характеристики | Elektra C. для коррозионно-активной среды ⚡

Модель	Режимы мощности [кВт]	Расход воздуха [м³/час]	уровень шума*1 [дБ(А)]	Δt^{*2} [°C]	Напряжение [В]	сила тока*3 [А]	абариты [мм]	Вес [кг]
ELC331	0/1,5/3	400	48	21	230В~	9/13,5	375x300x340	13
ELC633	0/3/6	1000	55	17	400В3~	4,5/8,9	445x375x430	20
ELC933	0/4,5/9	1000	55	25	230В3~	6,7/13,2	445x375x430	20
ELC1533	0/7,5/15	1300	63	32	400В3~	11,2/22	445x375x430	20

Технические характеристики | Elektra F. для пожароопасных помещений ⚡

Модель	Режимы мощности [кВт]	Расход воздуха [м³/час]	уровень шума*1 [дБ(А)]	Δt^{*2} [°C]	Напряжение [В]	сила тока*3 [А]	абариты [мм]	Вес [кг]
ELF331	0/1,5/3	400	48	21	230В~	7/13,5	375x300x340	13
ELF633	0/3/6	700	53	24	400В3~	4,8/9,1	375x300x340	13
ELF933	0/4,5/9	1000	55	25	400В3~	6,7/13,2	445x375x430	20

Технические характеристики | Elektra V. для помещений с повышенной вибрацией и сооружений на море ⚡

Модель	Режимы мощности [кВт]	Расход воздуха [м³/час]	уровень шума*1 [дБ(А)]	Δt^{*2} [°C]	Напряжение [В]	сила тока*3 [А]	абариты [мм]	Вес [кг]
ELV331	0/2/3	400	48	21	230В~	9/13,5	375x300x340	13
ELV3333	0/1,5/3	400	48	21	400В3~	4,2/4,9	375x300x340	13
ELV3344	0/1,8/3,6	400	48	21	440/440В3~	4,7/5,3	375x300x340	13
ELV5333	0/2,5/5	700	53	17	400В3~	6,8/7,8	375x300x340	13
ELV6344	0/3/6	700	53	17	400/440В3~	7,4/8,5	375x300x340	13

Технические характеристики | Elektra H. для помещений с повышенной температурой ⚡

Модель	Режимы мощности [кВт]	Расход воздуха [м³/час]	уровень шума*1 [дБ(А)]	Δt^{*2} [°C]	Напряжение [В]	сила тока*3 [А]	абариты [мм]	Вес [кг]
ELH633	0/3/6	1000	55	24	400В3N~	4,5/8,9	445x375x430	20
ELH933	0/4,5/9	1000	55	25	400В3N~	6,7/13,2	445x375x430	20

*1) шовия: Расстояние до прибора 5 метров.

*2) Δt = величина температуры проходящего воздуха при полной выходной мощности.

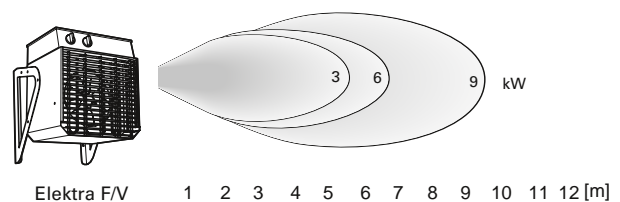
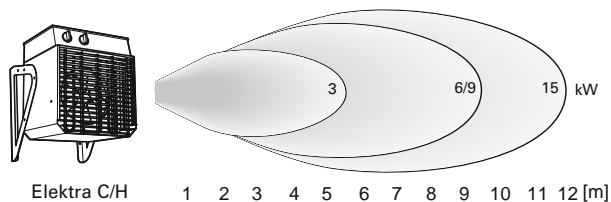
*3) Сила тока при половинной/полной мощности.

Класс защиты Elektra C/F: IP65, Elektra V/H: IP44.

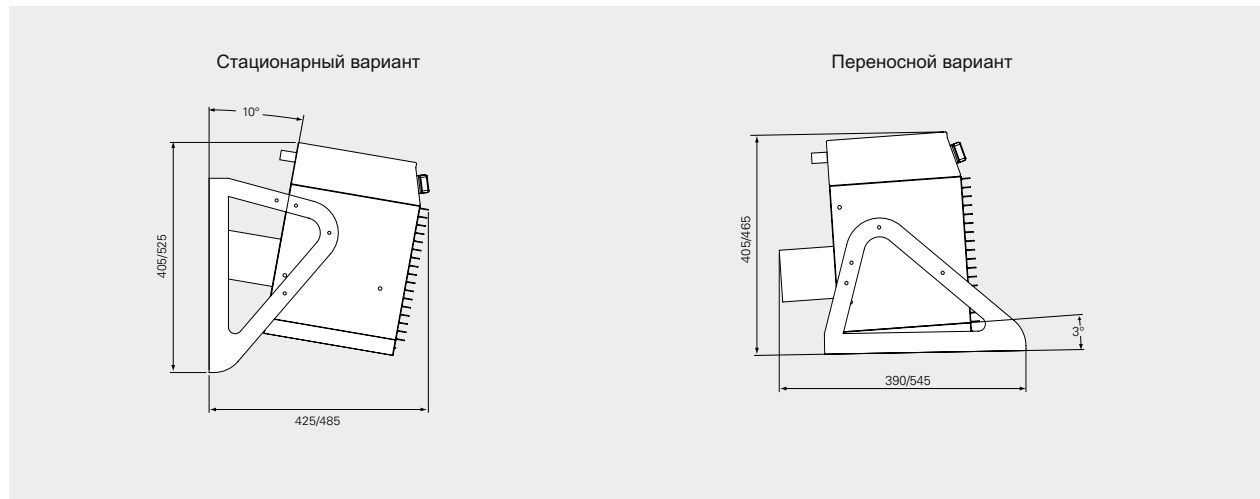
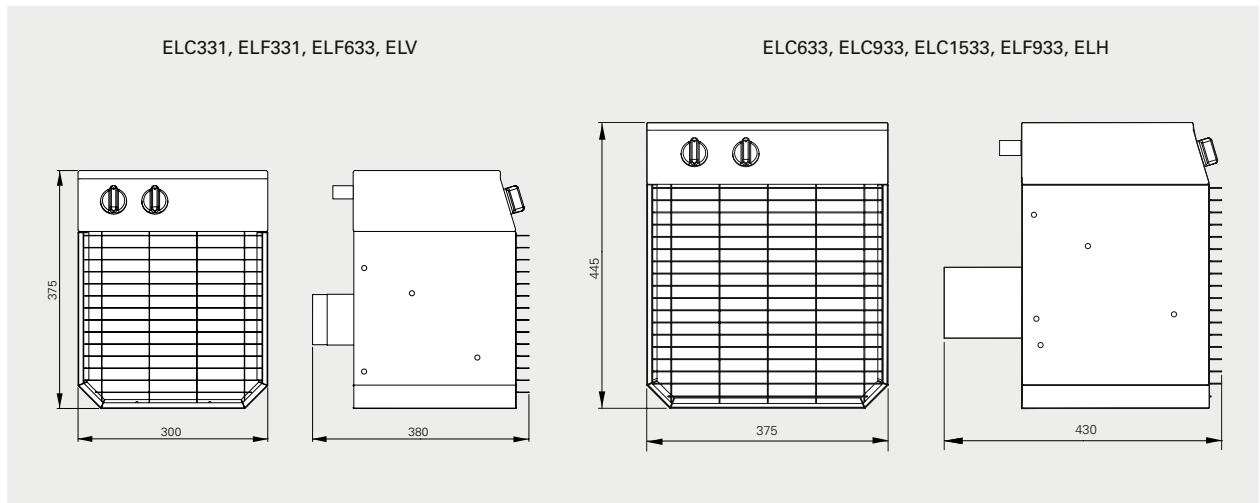
Сертификация: SEMKO и ØOCT, стандарт CE.

Elektra V сертифицирован Det Norske Veritas. Elektra F сертифицирован для пожароопасных помещений.

Пятно продува



Основные размеры



Монтаж и подключение

Монтаж

Прибор крепится на стене на монтажных скобах так, чтобы поток воздуха отклонялся вниз примерно на 10° для наилучшего распределения потока воздуха. Тепловентиляторы Elektra могут также использоваться в переносном варианте, для этого монтажные скобы разворачиваются и используются в качестве опор, как показано на рисунке. Для переноски прибора имеется специальная ручка. Минимальные расстояния при стационарной установке приведены на рис.1 и 2.

Подключение

Тепловые вентиляторы Elektra комплектуются кабелем длиной 1,8м. Приборы Elektra F помимо кабеля имеют и вилку (3-х фазную). Подключение кабелей внешних управляющих устройств должно производиться через уплотнительные кольца, расположенные на задней части корпуса.

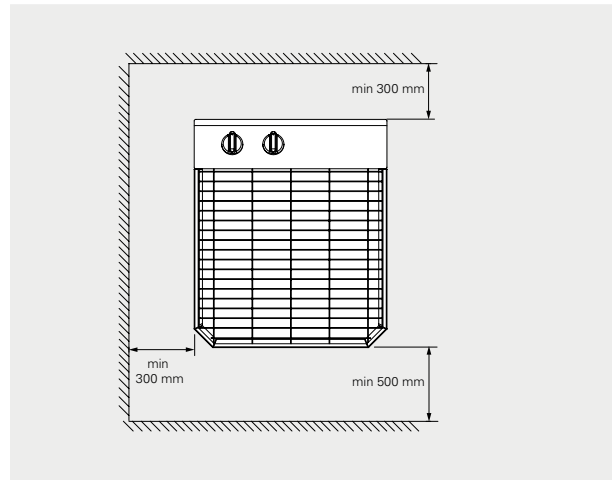


Рис. 1: Минимальные расстояния при установке для Elektra C, V, H и для Elektra F (если не используется пульт ELS, принадлежность).

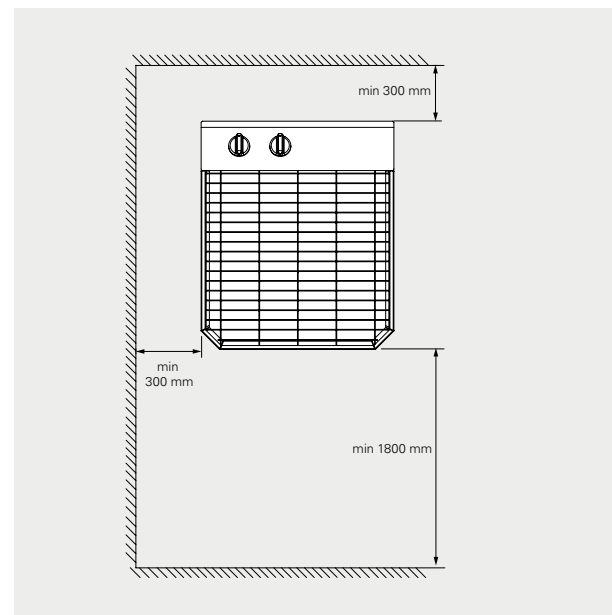


Рис. 2: Минимальные расстояния при установке Elektra F при использовании пульта управления ELS.

Варианты управления

Приборы Elektra H оснащены встроенным термостатом с диапазоном 0 – +70 °С, (другие модели 0 – +35 °С). Регулирование мощности производится встроенным или внешним пультом управления.

Elektra C

При установке высоко на стене могут управляться внешним пультом управления со встроенным термостатом (диапазон 0 - +35 °С).

- ELSRT, пульт управления (один прибор)
- ELSRT4, пульт управления (до 4-х приборов)

Elektra F

Может включаться/выключаться с внешнего пульта, например, при установке высоко на стене.

- ELS, пульт управления

Elektra H

Может регулироваться с внешнего термостата.

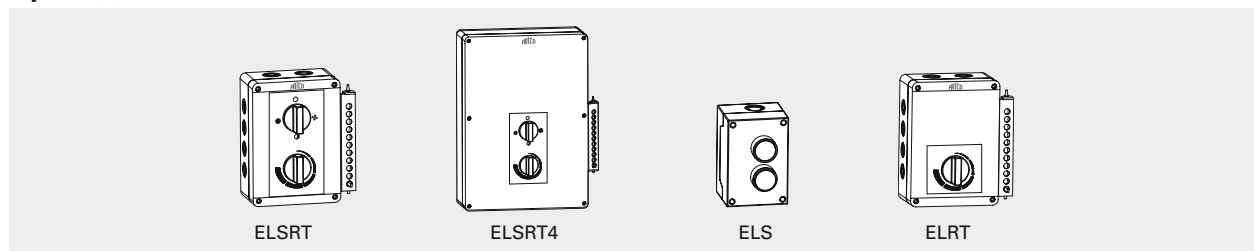
- ELRT, комнатный термостат

Elektra V

При установке высоко на стене могут управляться внешним пультом управления со встроенным термостатом (диапазон 0 - +35 °С).

- ELSRT, пульт управления (один прибор)
- ELSRT4, пульт управления (до 4-х приборов)

Принадлежности



ELSRT/ELSRT4, пульт управления

Пултом задается необходимая мощность и температура. Встроенный термостат с диапазоном +5 – +35 °С. Применяется для управления тепловентилятором, когда использование штатных устройств управления затруднено. ELSRT - для управления одним тепловентилятором. ELSRT4 может управлять группой до 4-х приборов. Класс защиты IP65.

ELS, пульт управления, вкл./выкл

Пульт для включения/выключения одного прибора. Класс защиты IP65.

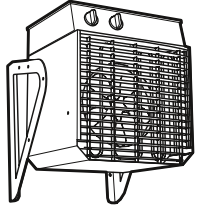
ELRT, комнатный термостат

Капиллярный трубчатый термостат с наружной шкалой. Диапазон установки 0 - +70 °С. Допустимая нагрузка: 16 А. Класс защиты IP44.

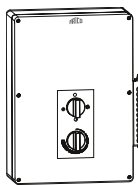
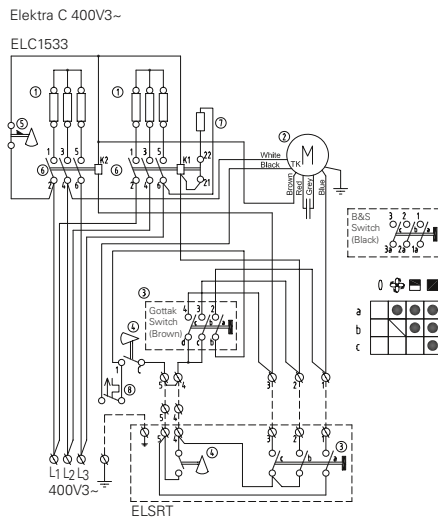
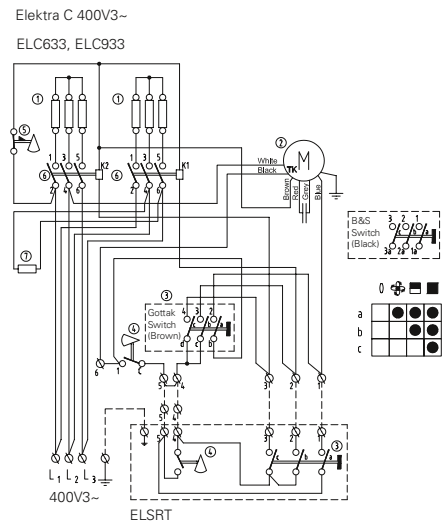
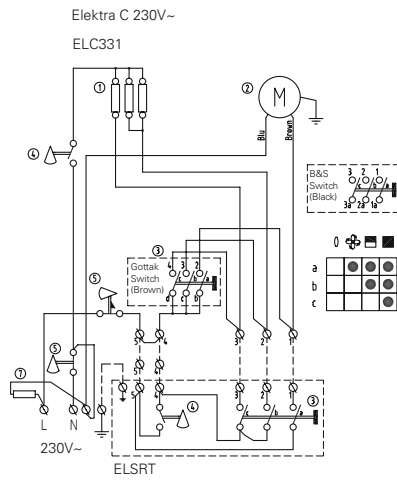
Модель	Описание	абариты [мм]
ELSRT	Пульт управления с термостатом для ELC/ELV, (для управления одним прибором)	175x150x100
ELSRT4	Пульт управления с термостатом для ELC/ELV, (для управления группой до 4-х приборов)	255x360x110
ELS	Пульт управления для ELF, вкл/выкл.	105x70x80
ELRT	Термостат для ELH	175x150x100

Электросхемы

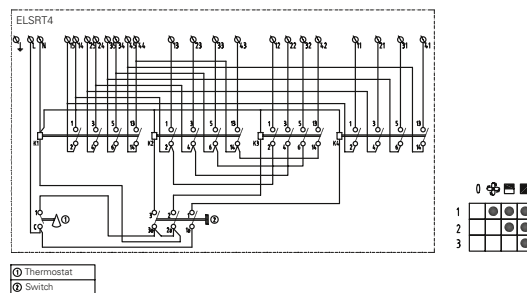
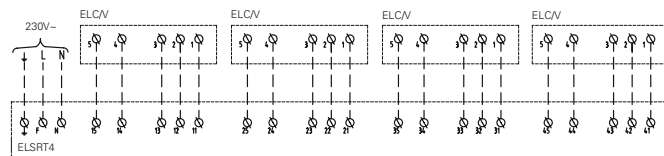
Elektra C



ELSRT,
Пульт управления с
термостатом

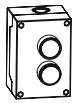
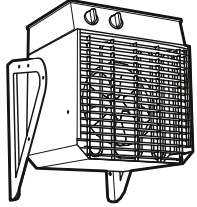


ELSRT4,
Пульт управления с
термостатом, на 4 аппарата

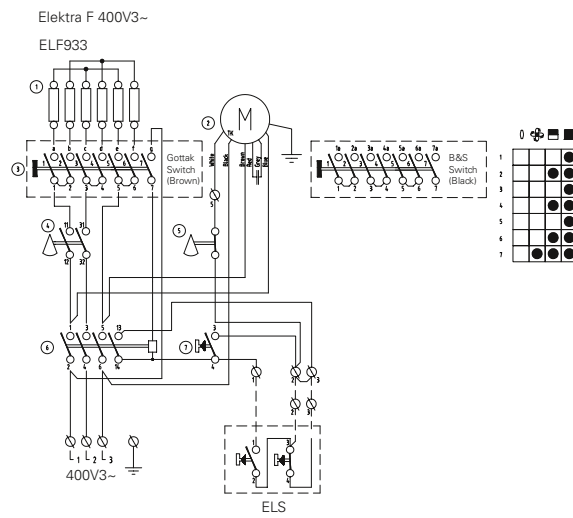
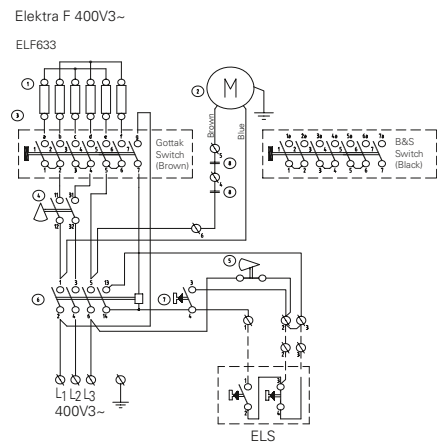
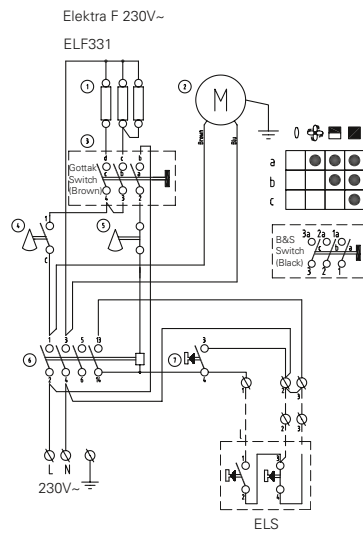


Электросхемы

Elektra F

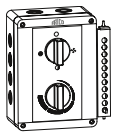
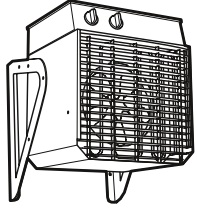


ELS,
Пульт управления
включение/выключение

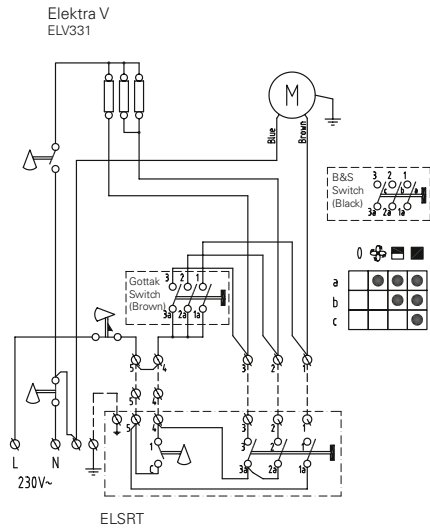


Электросхемы

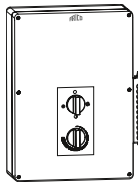
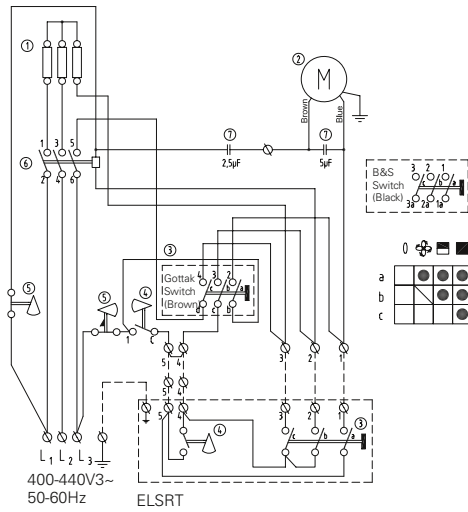
Elektra V



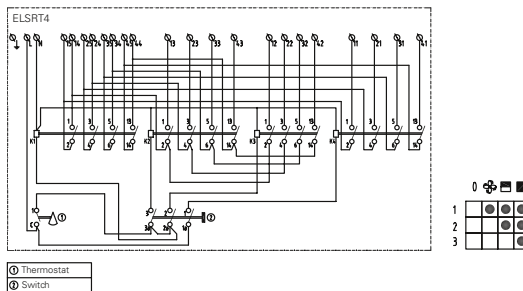
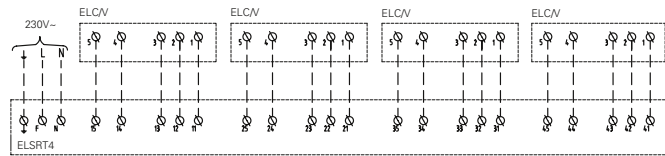
ELSRT,
Пульт управления с
термостатом



Elektra V 400-440V3~
ELV3333, ELV5333
ELV3344, ELV6344

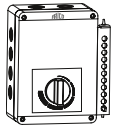
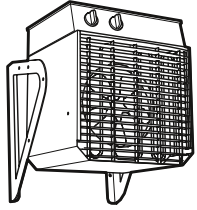


ELSRT4,
Пульт управления с
термостатом, на 4 аппарата



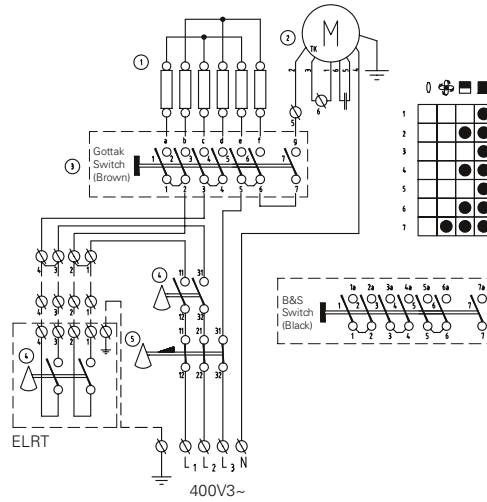
Электросхемы

Elektra H



ELRT,
Комнатный термостат

Elektra H 400V3~
ELH633, ELH933





⚡ 3–9 кВт С электронагревом

3 моделей



Тепловентилятор Cat

Компактный стационарный тепловентилятор для небольших помещений

Назначение и область применения

Тепловентиляторы серии Cat компактные и бесшумные, предназначены для стационарного использования при обогреве небольших помещений, таких, как маленькие склады, мастерские, гаражи, магазины. Есть возможность организовать не только обогрев, но и вентиляцию, при этом соотношение наружного и рециркулируемого воздуха регулируется.

Обеспечение комфорта

Интенсивный, но комфортный обогрев при низком уровне шума. Скоба имеет заданный угол наклона, что обеспечивает правильное распределение воздушного потока в помещении.

Эффективность и экономичность

Тепловентиляторы имеют длительный срок службы при весьма низких эксплуатационных затратах. Простота установки и обслуживания сводит к минимуму возможные неисправности.

Дизайн

Корпус выполнен в классическом стиле из стального эмалированного листа белого цвета. Тепловентилятор компактен, его легко смонтировать на весьма небольшом пространстве на стене.

Отличительные особенности

- Низкий уровень шума.
- Крепление под углом 10° обеспечивает правильное распределение воздушного потока.
- Модель Cat 3 кВт может подключаться к однофазной розетке (230В~).
- Селектор мощности и встроенный термостат с диапазоном срабатывания +5 – +35 °С. Возможно внешнее управление, например, при помощи термостата и таймера
- На моделях Cat 3 и 5 кВт может быть установлена камера смешения (опция) для обеспечения как обогрева, так и вентиляции.
- Коррозионно-стойкий корпус выполнен из оцинкованного и окрашенного порошковым напылением стального листа. Цветовой код: RAL 9016, NCS 0500 (белый).

Тепловые вентиляторы Cat



Проблема несбалансированности вентиляции в этом магазине была легко решена. Тепловентиляторы с камерами смешения дают необходимое количество свежего воздуха и одновременно подогревают его.



Маленький Cat работает надежно и бесшумно!



В помещениях, которые не имеют постоянного отопления, хорошо иметь обогреватель, который можно использовать по мере необходимости.



Направление потока воздуха под углом 10° дает максимальный эффект.

Technische specificaties | Luchtverhitter Cat ⚡

Type	Capaciteit [kW]	Luchtstroom [m³/h]	Geluidsniveau*1 [dB(A)]	Δt*2 [°C]	Voltage [V]	Stroomsterkte [A]	HxBxD [mm]	Gewicht [kg]
C3	0/1,5/3	280	41	32	230V~/400V3N~*3	13,2/4,4	255x335x276	6,3
C5	0/2,5/5	480	40	31	400V3N~	7,3	255x335x276	6,7
C9	0/4,5/9	720	44	37	400V3N~	13,1	315x405x335	10,2

*1) Conditie: Afstand tot de unit 3 meter. Richtingsfactor: 2. Equivalent absorptiegebied: 200 m².

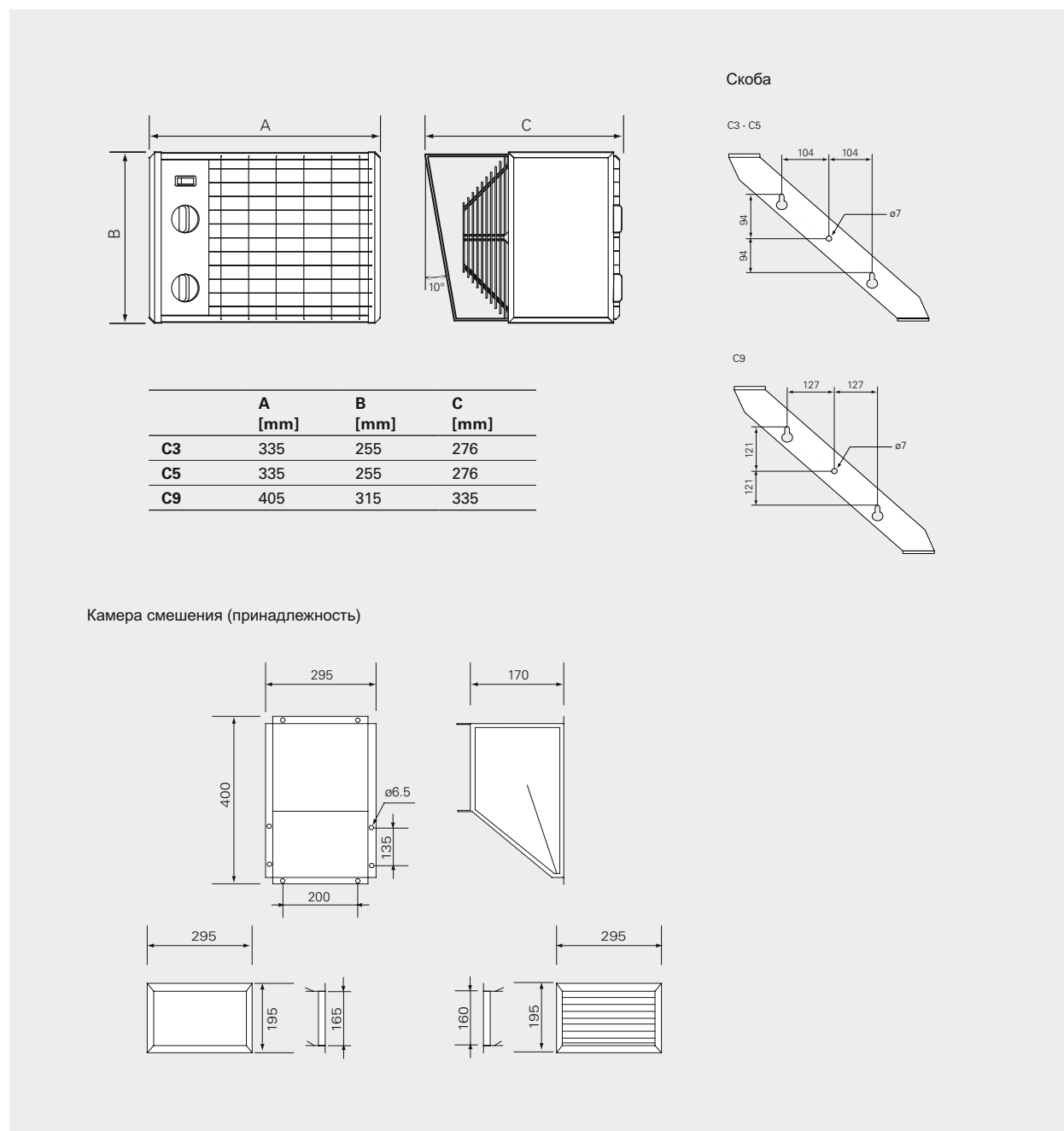
*2) Δt = temperatuurstijging van de passerende lucht op maximale warmte-output.

*3) C3 kan worden omgeschakeld tussen 230V~ en 400V3N~. De overige apparaten dienen niet eenfase te worden geschakeld.

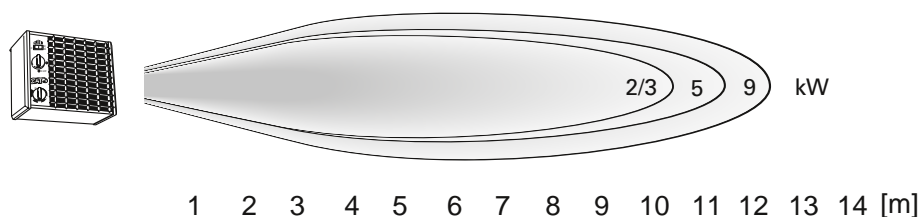
Класс защиты: IP44.

Сертифицировано ГОСТ, стандарт CE.

Основные размеры



Пятно продува



Монтаж и подключение

Монтаж

Отверстия для крепления к стене расположены непосредственно на скобе, закрепленной на корпусе. Воздушный поток направляется под углом 10° , что обеспечивает правильное распределение тепла. Минимальные установочные расстояния приведены на рис.1.

Монтаж с камерой смешения

Камера смешения СМВ35 совместима с моделями С3 и С5. Она поставляется как принадлежность и состоит из наружной решетки, рамки для наружной стены и регулируемой заслонки. Наружная решетка и рамка крепятся на стене. Камера смешения подсоединяется к рамке и фиксируется. Перед соединением тепловентилятора с камерой смешения штатную скобу крепления необходимо снять. См. рис. 2. Ручной привод заслонки состоит из рычага, скобы, рукоятки, соединительных элементов и тяги. Тяга не входит в комплект поставки.

Электрическое подключение

Подключение должно выполняться стационарно и производится после всеполюсного автомата защиты с воздушным зазором не менее 3мм. Клеммная коробка рассчитана на подключение силового ввода и внешнего термостата и таймера. Тепловентилятор С3 может подключаться к однофазному питанию (230В~).

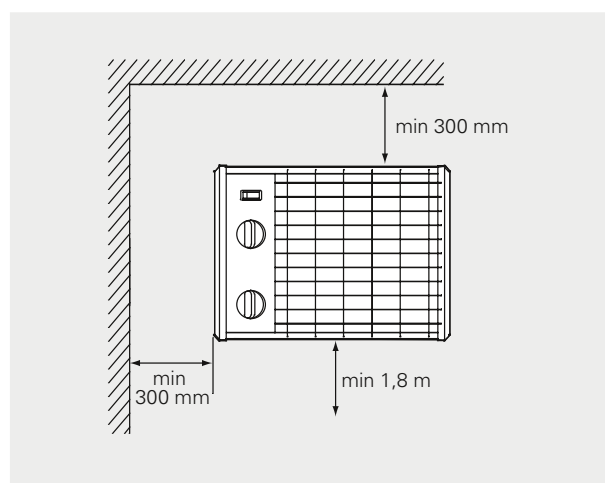


Рисунок 1: Минимальные расстояния при подвеске на стену.

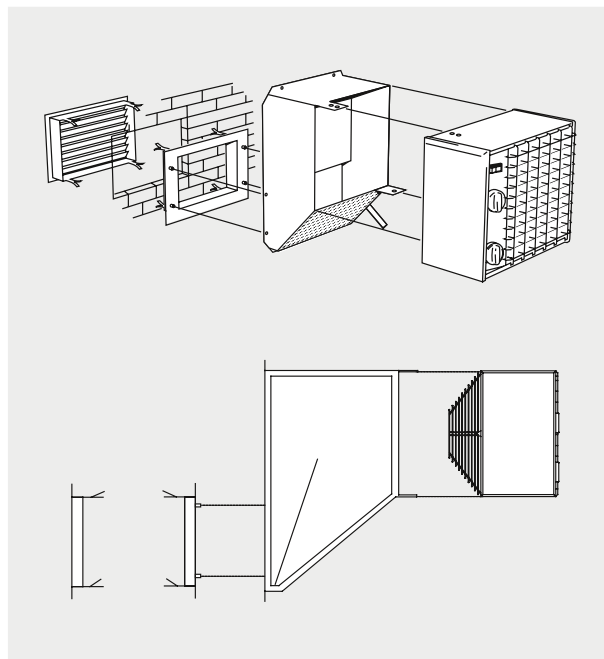


Рисунок 2: Общий вид и поперечный разрез при установке тепловентилятора Cat с камерой смешения.

Варианты управления

Встроенное управление

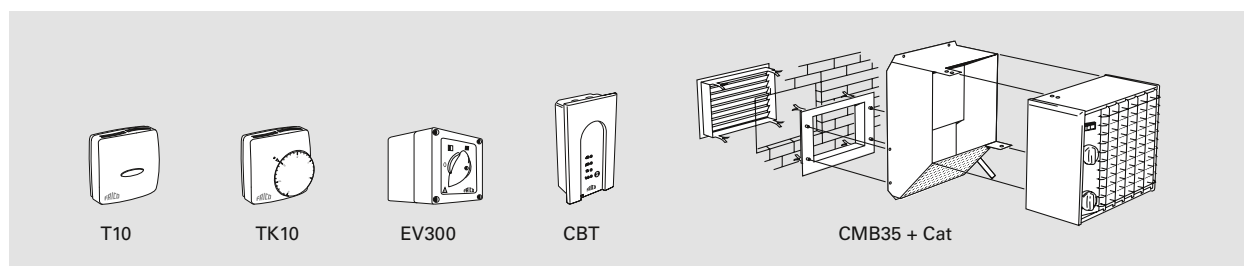
Встроенный термостат управляет потоком воздуха и обогревом или только обогревом. Выбор режима задается тумблером на передней панели. Мощность задается встроенным регулятором мощности (0-1/2-1/1). При контроле только обогрева расход воздуха постоянный, а термостат контролирует только мощность. Диапазон срабатывания термостата +5 - +35 °С.

Внешнее управление

Тепловентилятор Cat может управляться с внешнего пульта, термостата и таймера.

- Т10/ТК10, электронный термостат со скрытой/внешней шкалой
- EV300, регулятор мощности
- СВТ, электронный таймер

Приборы управления и принадлежности



Т10/ТК10, термостат

Электронные термостаты со скрытой и видимой шкалой настройки. Диапазон срабатывания +5 – +30 °С. Напряжение питания 230В. Максимальный ток 10А. Класс защиты: IP30.

EV300, регулятор мощности

Выносной пульт управления со ступенями регулирования 0-1/2-1/1. Класс защиты: IP44.

СВТ, электронный таймер

Электронный таймер с переменным контактом. Установка на 1/2-1-2-4 или 4-8-16-24 часа соответственно.

СМВ35, камера смешения

Камера смешения для моделей С3 и С5. Регулировка соотношения наружного и рециркулируемого воздуха в заданной пропорции и в соответствии с наружной температурой. В комплект поставки входят элементы ручного привода заслонки. Более подробная информация в «Инструкции по эксплуатации».

ТР3/5 и ТР9, защитная панель для рукояток

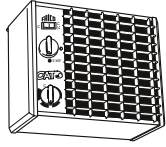
Закрывает рукоятки управления, защищая их от несанкционированного контакта.

Более подробную информацию о приборах управления вы можете найти в разделе Термостаты и устройства управления.

Type	Omschrijving	HxBxD [mm]
Т10	Elektronische thermostaat	80x80x31
ТК10	Elektronische thermostaat met externe wijzerplaat	80x80x31
EV300	Capaciteitregeling	100x80x90
СВТ	Elektronische timer	155x87x43
СМВ35	Mengkamer voor C3 en C5	400x295x170
ТР3/5	Afdekpaneel voor schakelaars C3 en C5	
ТР9	Afdekpaneel voor schakelaars C9	

Электросхемы

схемы внутренней коммутации. Внешнее управление



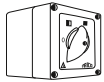
Cat



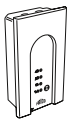
T10, электронный термостат



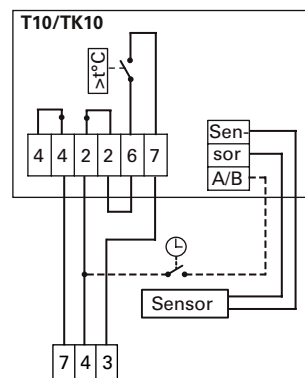
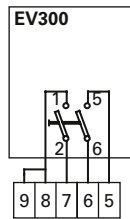
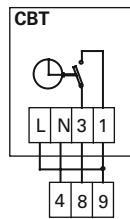
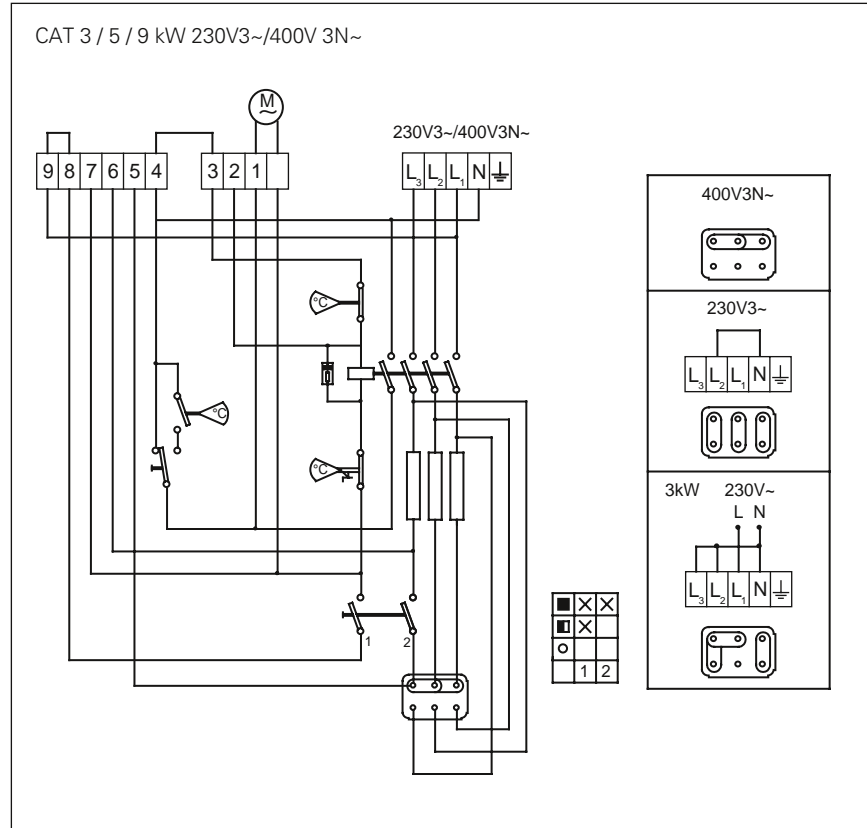
TK10, термостат с открытой шкалой настройки



EV300, регулятор мощности



CBV, таймер





⚡ 6–15 кВт С электронагревом

5 моделей **CE**

Тепловентилятор Panther 6-15

универсальный тепловентилятор для помещений любого назначения

Назначение и область применения

Тепловые вентиляторы Panther 6-15 это серия современных, эффективных и бесшумных стационарных обогревательных приборов. Предназначены для обогрева и или осушки воздуха в помещениях различного типа и назначения. Установка с камерой смешения (принадлежность) дает возможность совмещать обогрев с вентиляцией, дозируя соотношение наружного и рециркулируемого воздуха. Есть возможность организовать не только обогрев, но и вентиляцию, при этом соотношение наружного и рециркулируемого воздуха регулируется.

Обеспечение комфорта

Интенсивный, но комфортный обогрев при низком уровне шума. Приборы поставляются с универсальными монтажными скобами, которые дают возможность устанавливать прибор под необходимым углом наклона.

Эффективность и экономичность

Тепловентиляторы имеют длительный срок службы при весьма низких эксплуатационных затратах. Простота установки и обслуживания сводит к минимуму возможные неисправности.

Дизайн

Приборы выполнены в классическом дизайне. Корпус изготавливается из оцинкованного стального листа и окрашивается эмалью белого цвета.

Отличительные особенности

- Низкий уровень шума.
- Поставляется с монтажной скобой, которая дает возможность регулировать направление воздушного потока в вертикальной и горизонтальной плоскости.
- Реле задержки обеспечивает ступенчатое включение нагрева.
- Встроенный термостат с диапазоном $+5 - +35$ °С. Возможно подключение внешнего термостата.
- Внешний пульт управления PP15 (заказывается отдельно) с возможностью подключения по схеме ведущий/ведомый до 6 приборов.
- SE135 может подключаться на напряжение 440В3~ и 500В3~.
- Большой выбор приборов управления и принадлежностей.
- Камера смешения (принадлежность) дает возможность комбинировать обогрев и вентиляцию.
- Приборы Panther мощностью 20-30кВт представлены в отдельном разделе.
- Коррозионно-стойкое исполнение корпусных элементов из оцинкованной стали с окраской порошковым напылением. Цветовой код: RAL 9016, NCS 0500 (белый).

Тепловые вентиляторы Panther 6-15



Монтажная скоба, входящая в комплект поставки, дает возможность выбрать необходимое направление потока воздуха, чтобы обеспечить наилучшее распределение тепла.



Камера смешения дает возможность сочетать обогрев с вентиляцией. Она обеспечивает режим энергосбережения, когда соотношение наружного и рециркулируемого воздуха поддерживается в нужной пропорции.



Тепловые вентиляторы реализуют наиболее экономичный с точки зрения капитальных затрат вид обогрева, так как имеют минимальную стоимость в пересчете на 1кВт мощности.

Тепловые вентиляторы Panther 6-15

Технические параметры | Тепловой вентилятор Panther 6-15 кВт ⚡

Модель	р. мощности [кВт]	Расх.возд. [м³/час]	р. шума ¹ [дБ(А)]	t ² [°C]	Напряжение [В]	сила тока [А]	абариты [мм]	Вес [кг]
SE06	0/3/6	900/1300	39/47	20/14	400В3N~	8,7	520x450x510	21
SE09	0/4,5/9	900/1300	39/47	30/21	400В3N~	13	520x450x510	22
SE12	0/6/12	900/1300	39/47	40/28	400В3N~	17,3	520x450x510	22
SE15	0/7,5/15	900/1300	39/47	50/35	400В3N~	21,7	520x450x510	22
SE135 (вар-т коммутации)	0/5/10 0/7/13,5	900/1300	39/47	34/23 45/31	440В3~*3 500В3~	13,4 15,6	520x450x510	23

¹) слывия: Расстояние до прибора 3 метра. Фактор направленности: 2. Эквивалентная площадь звукопоглощения: 200м².

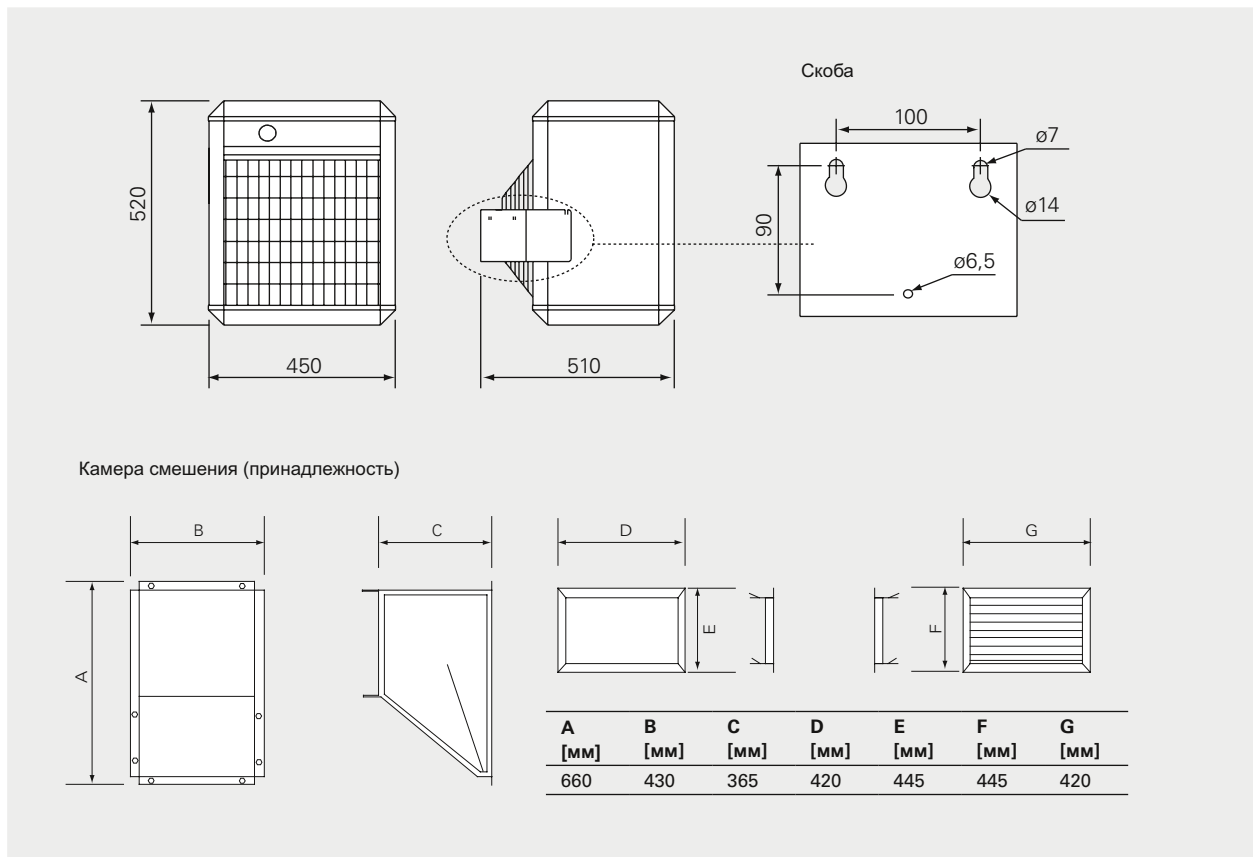
²) t = увеличение температуры проходящего воздуха при полной мощности и низком/высоком.

³) Может подключаться на напряжение 440В3~ и 500В3~.

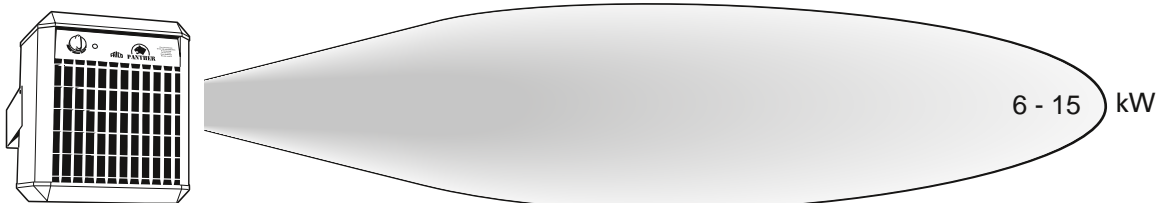
Класс защиты: IP44.

Сертифицировано ГОСТ, стандарт CE.

Основные размеры



Пятно продува



1 2 3 4 5 6 7 8 9 10 11 12 13 14 15 16 [m]

Монтаж и подключение

Монтаж

Прибор крепится к стене посредством монтажных скоб, которые дают возможность регулировать направление воздушного потока в вертикальной и горизонтальной плоскости. Потолочный монтаж не допускается. Минимальные расстояния приведены на рис 1.

становка с камерой смешения

Камера смешения PBS поставляется как принадлежность. В ее комплект входят наружная решетка и внутренняя рамка. Они заделываются в стену или крепятся к ней шурупами. Тепловентилятор устанавливается на закрепленной камере смешения (см. рис 2). Управление заслонкой состоит из рычага, скобы, рукоятки и двух соединительных элементов. Стержень необходимой длины выбирается по месту (в комплект поставки не входит).

Электрическое подключение

Тепловые вентиляторы Panther предназначены для стационарной установки. Питающее напряжение 400В3N~. Приборы управляются пультом РР15. Ввод кабелей для подключения внешних устройств производится через уплотнительные втулки, расположенные с тыльной стороны прибора. Прибор SE135 может подключаться к сети 440В3~ или 500В3~.

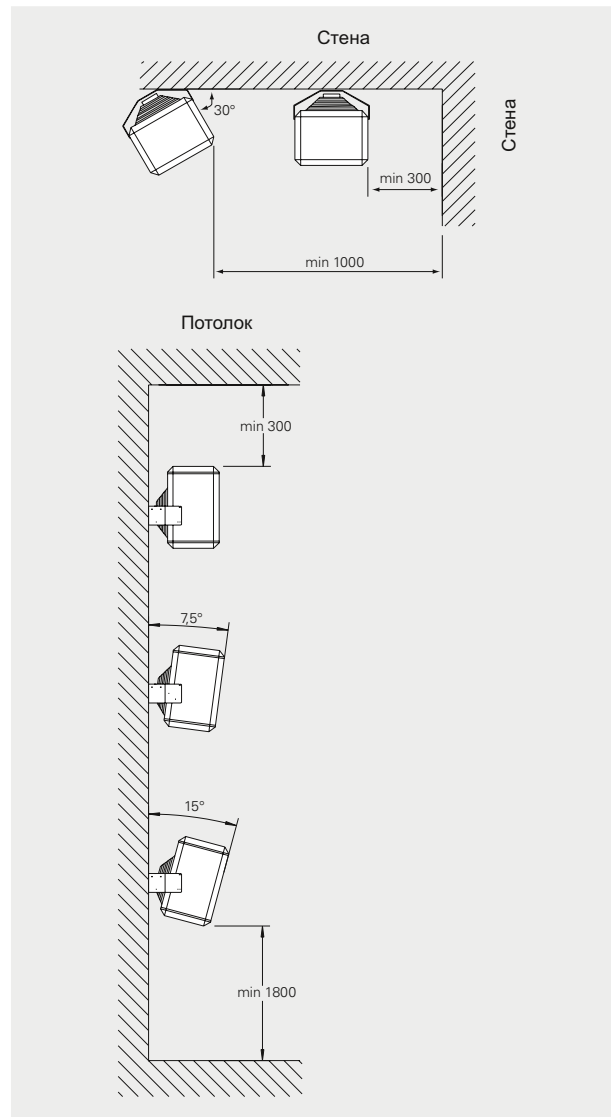


Рисунок 1: Минимальные расстояния при подвеске на стену.

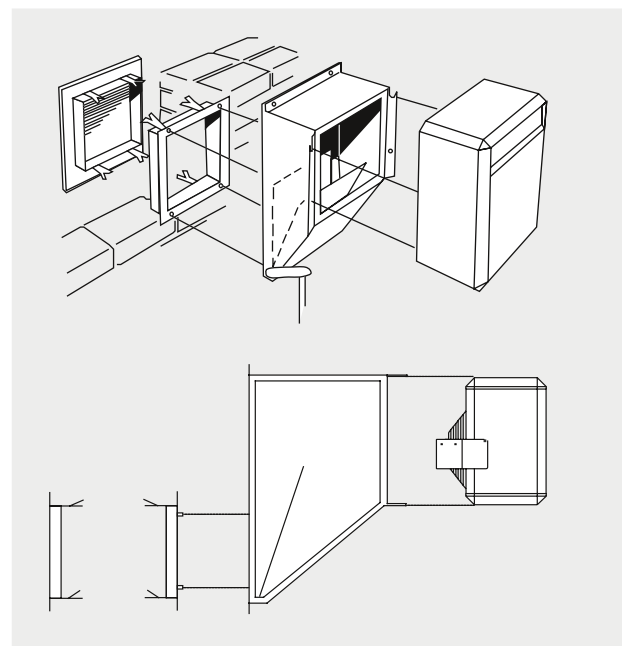


Рисунок 2: Общиз вид Panther с камерой смешения.

Варианты управления

Управление скоростью и поддержание температуры

Приборы Panther 6–15 кВт оснащены встроенным термостатом с диапазоном регулировки +5 – +35 °С, но при необходимости может использоваться внешний двухступенчатый термостат. Режим управления задается внешним пультом управления. Реле задержки регулирует нагрузку, предотвращая возможность одновременного включения обеих групп нагрева.

- RTI2, электронный 2-х ступенчатый термостат, IP44
- KRT2800, 2-х ступенчатый капиллярный термостат, IP55
- PP15, пульт управления, управляет работой до 6 приборов

Пульт автоматического регулирования температуры

Автоматическая регулировка температуры и мощности в соответствии с заданным режимом. Плановое снижение температуры на ночь или на выходные задается недельным таймером.

- PTA01, пульт автоматического регулирования.

Приборы управления и принадлежности

RTI2, электронный двухступенчатый термостат

Электронный 2-х ступенчатый термостат со скрытой шкалой настройки. Диапазон +5 – +35 °С. Рабочее напряжение 230 В (два сухих контакта). Допустимый ток: 16/10 А (230/400 В). Класс защиты IP44.

KRT2800, 2-ступенчатый капиллярный термостат

Двухступенчатый термостат со скрытой шкалой настройки. Диапазон 0 – +40 °С. Допустимый ток: 16/10 А (230/400 В). Класс защиты IP55.

PP15, пульт управления

Задается необходимый уровень мощности и расхода воздуха. С одного пульта можно управлять работой 6-и теплоventilяторов. Класс защиты: IP44.

Пультom задается режим мощности и скорости.

Управляет работой до 6-и приборов. Класс защиты: IP44.

PTA01, пульт автомат. рег. температуры

Используется для режима планового снижения температуры, например, ночью или в выходные дни. Состоит из электронного таймера и термостата с вынесенным датчиком. Таймер обеспечивает поддержание необходимой температуры по заданному графику. Класс защиты: IP55.

Управление камерой смешения

Камера смешения позволяет сочетать обогрев с вентиляцией, регулируя соотношение наружного и рециркулируемого воздуха. Управление заслонкой поставляется отдельно.

- PHR01, ручной привод заслонки
- PSA01, пульт автомат, управления температурой и заслонкой
- PSM01, электропривод заслонки, используется в комбинации с пультом PSA01 при управлении несколькими камерами смешения.

PHR01, ручной привод заслонки

Предназначен для ручного управления положением заслонки камеры смешения. Соединительный стержень (не входит в комплект поставки) должен быть диаметром 8мм.

PSA01, пульт автоматического регулирования температуры и заслонки

Используется совместно с камерой смешения. Позволяет в автоматическом режиме снижать температуру и количество наружного воздуха в режиме планового снижения температуры. Состоит из таймера (недельная программа), термостата с внешним датчиком, потенциометра и привода заслонки. К этой системе может быть подключен вытяжной вентилятор (если необходимо). В комплект поставки входит один привод PSM01. Класс защиты IP55.

PSM01, электропривод заслонки

Используется в комбинации с пультом PSA01, когда управляются одновременно несколько камер смешения. (Привод входит в комплект PSA01.) Класс защиты: IP54.

Более подробную информацию о приборах управления вы можете найти в разделе Термостаты и устройства управления.

PBS01, камера смешения

Дает возможность сочетать обогрев с вентиляцией. Обеспечивается режим энергосбережения при поддержании нужного соотношения наружного и рециркулируемого воздуха. Поставляется в комплекте с наружной решеткой и внутренней рамкой. Для лучшего результата положение заслонки должно корректироваться в зависимости от наружной температуры. Более подробная информация в «Инструкции по эксплуатации».

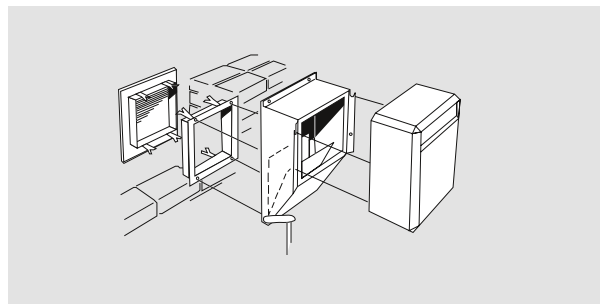


Рис.3 Тепловентилятор с камерой смешения PBS01.

PLR15, жалюзи

Направляют поток воздуха в нужном направлении. Регулируются в разных плоскостях. Крепятся на передней панели прибора. Угол поворота направляющих 0–35°.

PFF15, вытяжной вентилятор

Может использоваться в комбинации с Panther и PBS для обеспечения нужной вентиляции. Расход воздуха 1400 м3/ч. Класс защиты: IP54.

Ptrp, комплект для осушки

Состоит из вытяжного вентилятора TTF140 с гибкими воздуховодами, термостата KRT1900 и таймера СВТ. Совместная работа с тепловым вентилятором обеспечивает быстрое удаление избыточной влажности. Совместим с аппаратами SE 6-12.

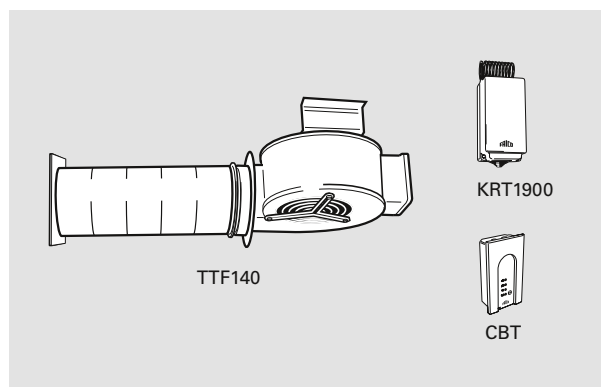
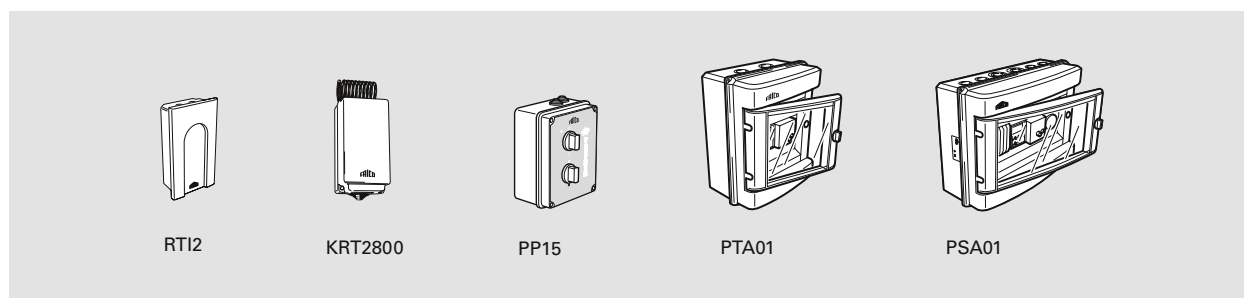


Рисунок 4: Комплект для осушки PTRP.



Модель	Описание	абариты [мм]
RTI2	Электронный 2-х ступенчатый термостат	155x87x43
KRT2800	2-х ступенчатый капиллярный термостат	165x60x57
PP15	Пульт управления для SE06 – SE15	160x120x96
PTA01	Пульт автоматического регулирования температуры	185x215x115
PBS01	Камера смешения для SE06 – SE15	660x430x365
PHR01	Ручной привод заслонки	
PSA01	Пульт автоматического регулирования температуры и заслонки	305x215x115
PSM01	Электропривод заслонки	180x100x70
PLR15	алюзи для SE06 – SE15	355x355x60
PFF15	Вытяжной вентилятор для SE06 – SE15	
Ptrp	Комплект для осушки	

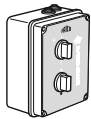
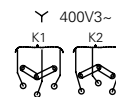
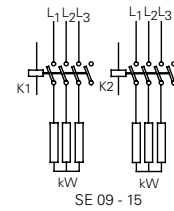
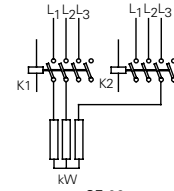
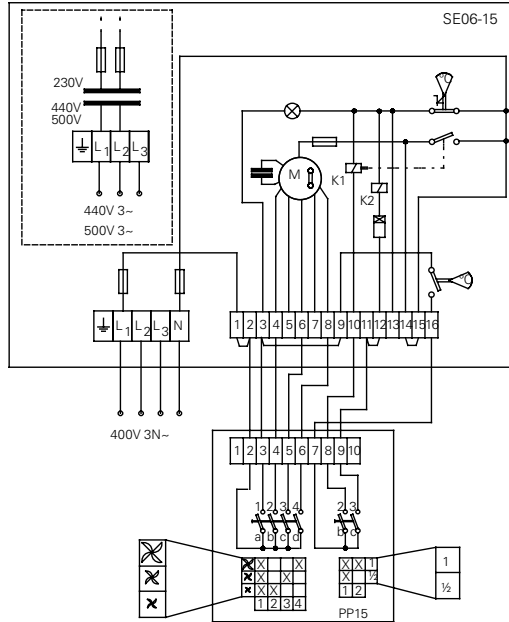
Тепловые вентиляторы Panther 6-15

Электросхемы

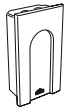
Регулировка скорости и температуры



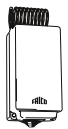
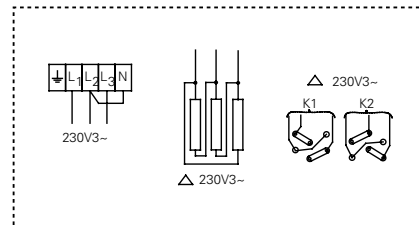
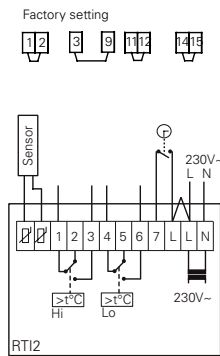
Panther 6-15 кВт



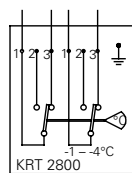
PP15,
пульт управления



RTI2,
электронный 2-х
ступенчатый термостат
(вариант KRT2800)



KRT2800,
2-х ступенчатый термостат



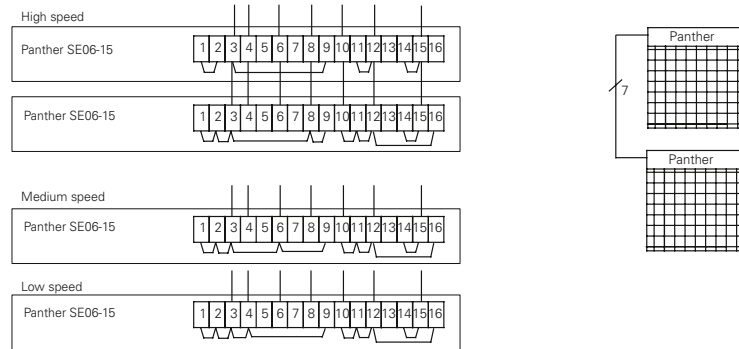
Электросхемы

Электросхемы соединений Panther 6-15 и принадлежностей



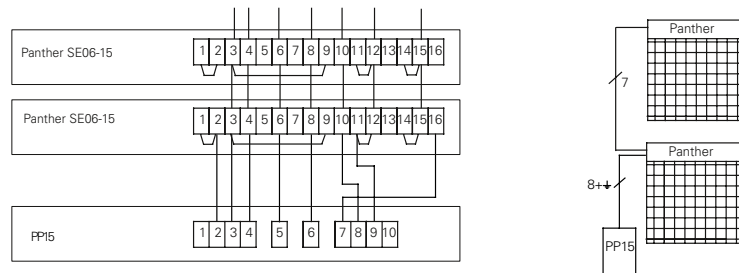
Panther 6-15 кВт

Внимание! В ведомых аппаратах 2 внутренних предохранителя должны быть сняты.



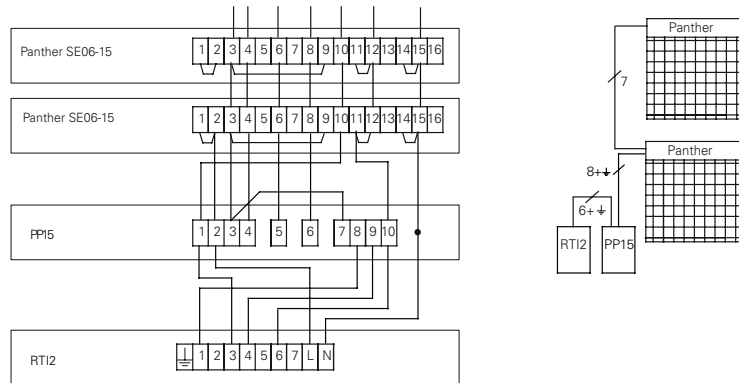
PP15,
пульт управления

Внимание! В ведомых аппаратах 2 внутренних предохранителя должны быть сняты.



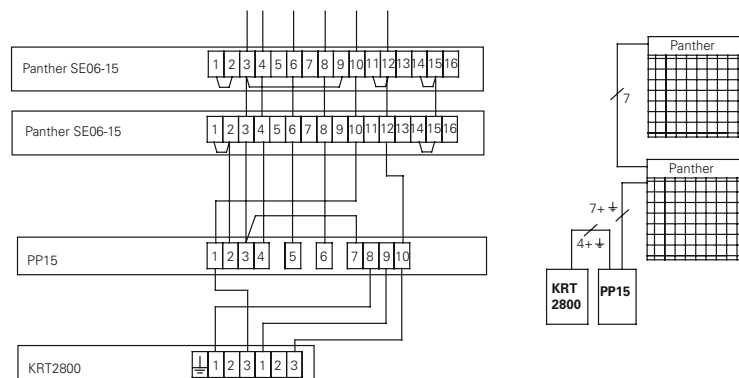
RTI2,
электронный 2-х
ступенчатый термостат
(вариант KRT2800)

Внимание! В ведомых аппаратах 2 внутренних предохранителя должны быть сняты.



KRT2800,
2-х ступенчатый термостат

Внимание! В ведомых аппаратах 2 внутренних предохранителя должны быть сняты.





⚡ 6–15 кВт С электронагревом

5 моделей **CE**

Тепловентилятор Panther 20-30

Мощные тепловентиляторы для обогрева помещений большого объема

Назначение и область применения

Тепловые вентиляторы Panther 20-30 это серия современных, мощных и бесшумных стационарных обогревательных приборов. Предназначены для обогрева и или осушки воздуха в помещениях большого объема: складах, цехах и т.д. Есть возможность организовать не только обогрев, но и вентиляцию, при этом соотношение наружного и рециркулируемого воздуха регулируется.

Обеспечение комфорта

Интенсивный, но комфортный обогрев при низком уровне шума. Приборы поставляются с универсальными монтажными скобами, которые дают возможность устанавливать прибор под необходимым углом наклона.

Эффективность и экономичность

Тепловентиляторы имеют длительный срок службы при весьма низких эксплуатационных затратах. Простота установки и обслуживания сводит к минимуму возможные неисправности.

Дизайн

Приборы выполнены в классическом дизайне. Корпус изготавливается из оцинкованного стального листа и окрашивается эмалью белого цвета.

Отличительные особенности

- Поставляется с монтажной скобой, которая дает возможность регулировать направление воздушного потока в вертикальной и горизонтальной плоскости.
- Реле задержки обеспечивает ступенчатое включение нагрева.
- Встроенный термостат выбега для снятия остаточного тепла после выключения.
- Внешний пульт управления PP20/30 (заказывается отдельно) с возможностью подключения по схеме ведущий/ведомый до 6 приборов и внешний термостат, например RTI2, обеспечивающий автоматическое поддержание заданной температуры.
- SE305 может подключаться на напряжение 440В3~ и 500В3~.
- Большой выбор приборов управления и принадлежностей.
- Камера смешения (принадлежность) дает возможность комбинировать обогрев и вентиляцию.
- Приборы Panther мощностью 6-15кВт представлены в отдельном разделе.
- Коррозионно-стойкое исполнение корпусных элементов из оцинкованной стали с окраской порошковым напылением. Цветовой код: RAL 9016, NCS 0500 (белый).

Тепловые вентиляторы Panther 20-30



Тепловентиляторы Panther мощностью 20 и 30кВт эффективное и экономичное решение проблем обогрева крупных производственных помещений.



Добство и практичность в сочетании с высокой мощностью и не высоким уровнем шума дают возможность использовать приборы Panther в помещениях самых разных типов.

Тепловые вентиляторы Panther 20-30

Технические характеристики | Тепловентилятор Panther, 20–30 кВт ⚡

Модель	р. мощности [кВт]	Расх.возд. [м³/час]	р. шума ¹⁾ [дБ(А)]	t ²⁾ [°C]	Напряжение [В]	сила тока [А]	абариты [мм]	Вес [кг]
SE20	0/10/20	1900/2600	52/60	31/23	400В3N~	29,5	576x478x545	27
SE30	0/10/20/30	1900/2600	52/60	47/34	400В3N~	43,9	576x478x545	31
SE305 (вар-т коммутации)	0/7,5/15/23 0/10/20/30	1900/2600	52/60	36/26 47/34	440В3N~*3 500В3N~	30,8 35,1	576x478x545	32

¹⁾ условия: Расстояние до прибора 3 метра. Фактор направленности: 2. Эквивалентная площадь звукопоглощения: 200м².

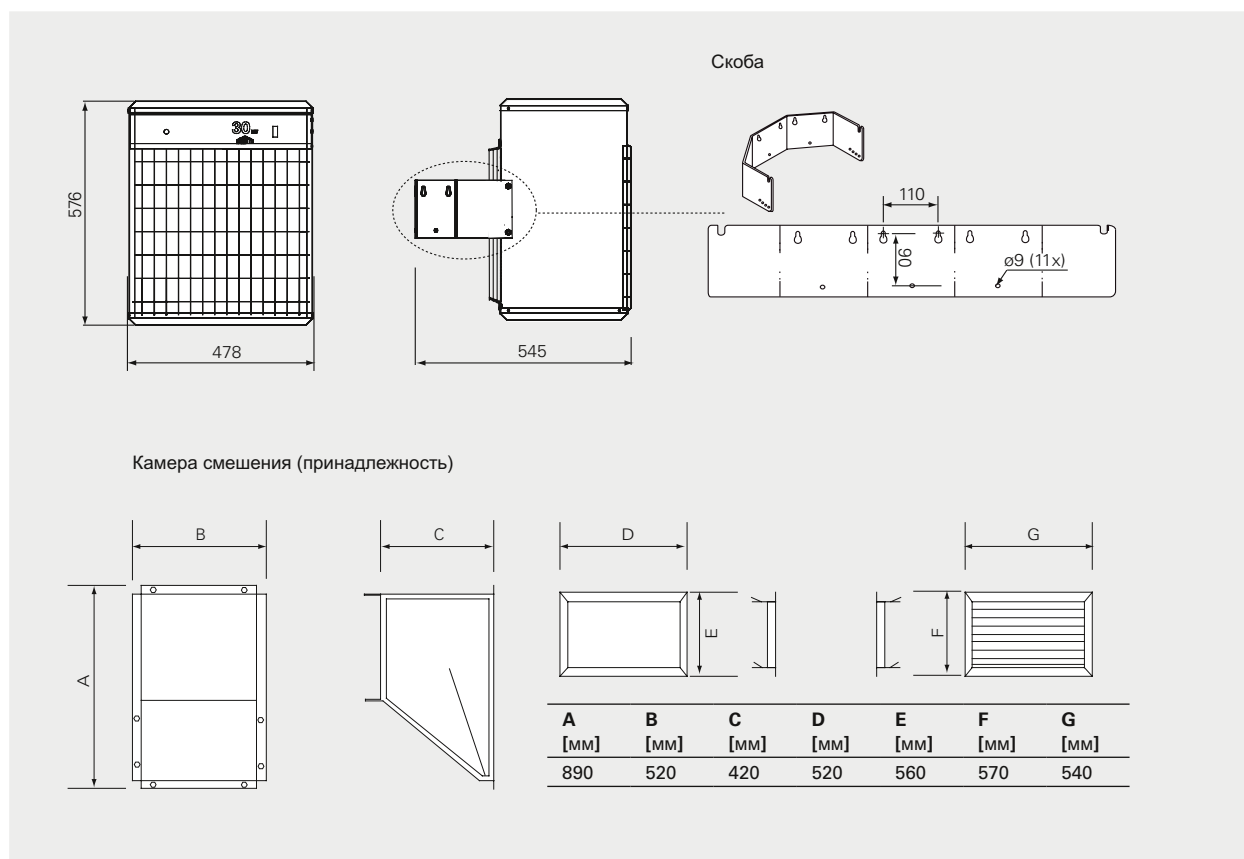
²⁾ t = увеличение температуры проходящего воздуха при полной мощности и низком/высоком расходе воздуха.

³⁾ Может подключаться на напряжение 440В3~ и 500В3~.

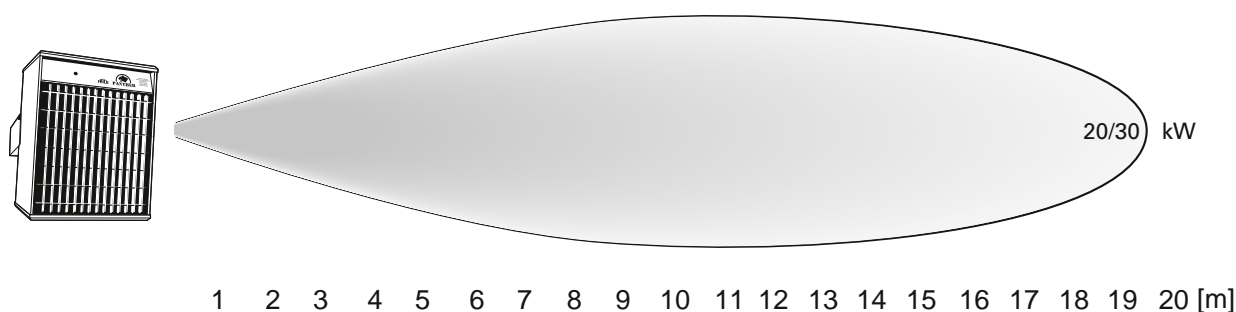
Класс защиты: IP44.

Сертифицировано ГОСТ, стандарт СЕ.

Основные размеры



Пятно продува



Монтаж и подключение

Монтаж

Прибор крепится к стене посредством монтажных скоб, которые дают возможность регулировать направление воздушного потока в вертикальной и горизонтальной плоскости. Потолочный монтаж не допускается. Минимальные расстояния приведены на рис 1.

становка с камерой смещения

Камера смещения PBS поставляется как принадлежность. В ее комплект входят наружная решетка и внутренняя рамка. Они заделываются в стену или крепятся к ней шурупами. Тепловентилятор устанавливается на закрепленной камере смещения (см. рис 2). Управление заслонкой состоит из рычага, скобы, рукоятки и двух соединительных элементов. Стержень необходимой длины выбирается по месту (в комплект поставки не входит).

Электрическое подключение

Тепловые вентиляторы Panther предназначены для стационарной установки. Питающее напряжение 400В3N~. Приборы управляются пультом РР20/30 и внешним термостатом, например RT12. Ввод кабелей для подключения внешних устройств производится через уплотнительные втулки, расположенные с тыльной стороны прибора. Прибор SE305 может подключаться к сети 440В3~ или 500В3~.

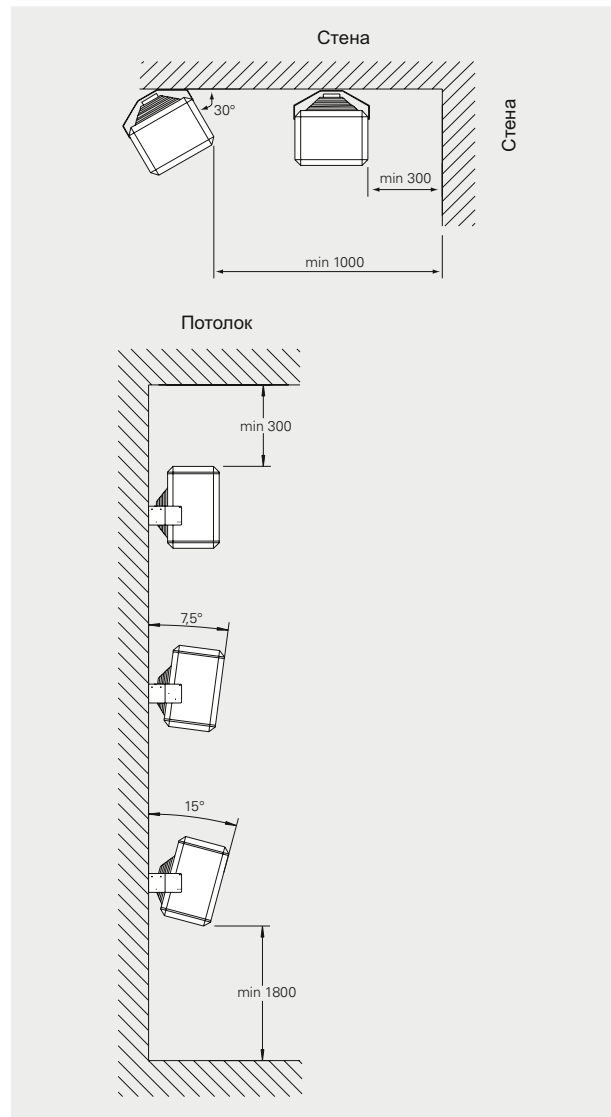


Рисунок 1: Минимальные расстояния при подвеске на стену.

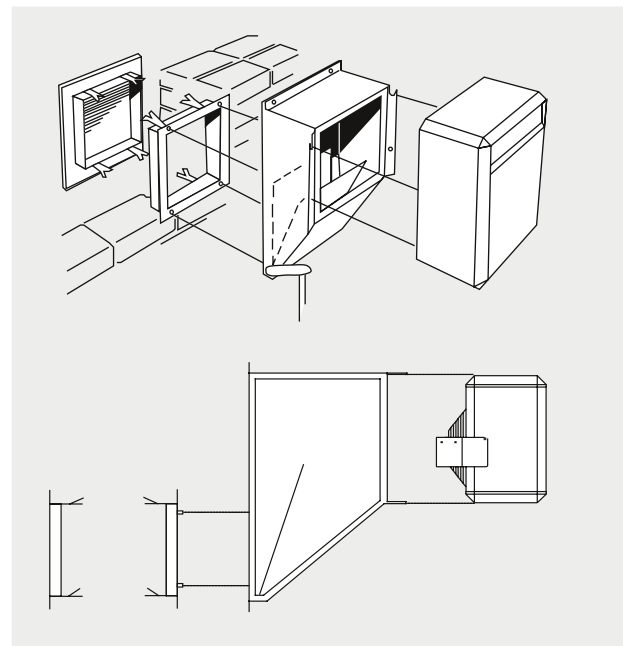


Рисунок 2: Общи́й вид Panther с камерой смещения.

Варианты управления

Управление скоростью и поддержание температуры

Приборы Panther 20–30 кВт оснащены встроенным термостатом с диапазоном регулировки +5 – +35 °С, но при необходимости может использоваться внешний двухступенчатый термостат. Режим управления задается внешним пультом управления. Реле задержки регулирует нагрузку, предотвращая возможность одновременного включения обеих групп нагрева.

- RTI2, электронный 2-х ступенчатый термостат, IP44
- KRT2800, 2-х ступенчатый капиллярный термостат, IP55
- PP20/30, пульт управления, управляет работой до 6 приборов

Пульт автоматического регулирования температуры

Автоматическая регулировка температуры и мощности в соответствии с заданным режимом. Плановое снижение температуры на ночь или на выходные задается недельным таймером.

- PTA01, пульт автоматического регулирования.

Приборы управления и принадлежности

RTI2, электронный двухступенчатый термостат

Электронный 2-х ступенчатый термостат со скрытой шкалой настройки. Диапазон +5 – +35 °С. Рабочее напряжение 230 В (два сухих контакта). Допустимый ток: 16/10 А (230/400 В). Класс защиты IP44.

KRT2800, 2-ступенчатый капиллярный термостат

Двухступенчатый термостат со скрытой шкалой настройки. Диапазон 0 – +40 °С. Допустимый ток: 16/10 А (230/400 В). Класс защиты IP55.

PP20/30, пульт управления

Пултом задается режим мощности и скорости. Управляет работой до 6-и приборов. Класс защиты: IP44.

PTA01, пульт автомат. рег. температуры

Используется для режима планового снижения температуры, например, ночью или в выходные дни. Состоит из электронного таймера и термостата с вынесенным датчиком. Таймер обеспечивает поддержание необходимой температуры по заданному графику. Класс защиты: IP55.

Управление камерой смешения

Камера смешения позволяет сочетать обогрев с вентиляцией, регулируя соотношение наружного и рециркулируемого воздуха. Управление заслонкой поставляется отдельно.

- PHR01, ручной привод заслонки
- PSA01, пульт автомат. управления температурой и заслонкой
- PSM01, электропривод заслонки, используется в комбинации с пультом PSA01 при управлении несколькими камерами смешения.

PHR01, ручной привод заслонки

Предназначен для ручного управления положением заслонки камеры смешения. Соединительный стержень (не входит в комплект поставки) должен быть диаметром 8мм.

PSA01, пульт автоматического регулирования температуры и заслонки

Используется совместно с камерой смешения. Позволяет в автоматическом режиме снижать температуру и количество наружного воздуха в режиме планового снижения температуры. Состоит из таймера (недельная программа), термостата с внешним датчиком, потенциометра и привода заслонки. К этой системе может быть подключен вытяжной вентилятор (если необходимо). В комплект поставки входит один привод PSM01. Класс защиты IP55.

PSM01, электропривод заслонки

Используется в комбинации с пультом PSA01, когда управляются одновременно несколько камер смешения. (Привод входит в комплект PSA01.) Класс защиты: IP54.

Более подробную информацию о приборах управления вы можете найти в разделе Термостаты и устройства управления.

PBS02, камера смешения

Предназначена для регулирования соотношения наружного и рециркулируемого воздуха. Поставляется в комплекте с наружной решеткой и внутренней рамкой. Более подробно см. раздел «Монтаж и подключение». Дает возможность сочетать обогрев с вентиляцией. Обеспечивается режим энергосбережения при поддержании нужного соотношения наружного и рециркулируемого воздуха. Поставляется в комплекте с наружной решеткой и внутренней рамкой. Для лучшего результата положение заслонки должно корректироваться в зависимости от наружной температуры. Более подробная информация в «Инструкции по эксплуатации».

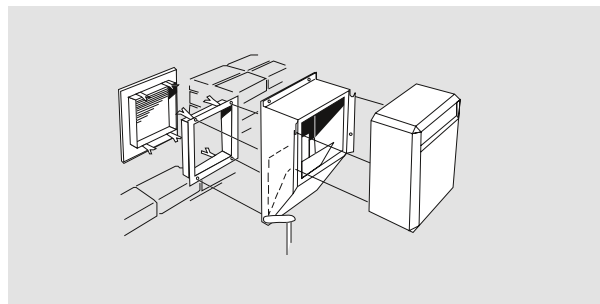


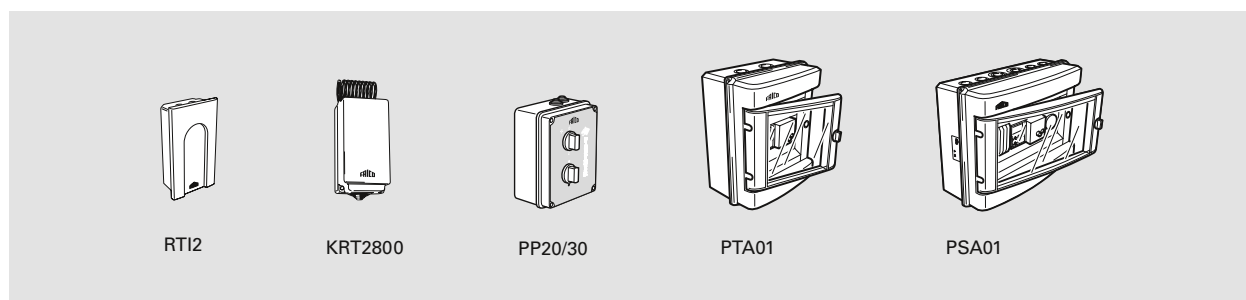
Рис.3 Тепловентилятор с камерой смешения PBS02.

PLR30, жалюзи

Направляют поток воздуха в нужном направлении. Регулируются в разных плоскостях. Крепятся на передней панели прибора. Угол поворота направляющих 0–35°.

PFF30, вытяжной вентилятор

Может использоваться для дополнительной стимуляции вентиляции. Расход воздуха 1400 м³/ч. Класс защиты: IP54.



Модель	Описание	абариты [мм]
RT12	Электронный 2-х ступенчатый термостат	155x87x43
KRT2800	2-х ступенчатый капиллярный термостат	165x60x57
PP20	Пульт управления для SE20	160x120x96
PP30	Пульт управления для SE30	160x120x96
PTA01	Пульт автоматического регулирования температуры	185x215x115
PBS02	Камера смешения для SE20, SE30 и SE305	890x520x420
PSA01	Пульт автоматического регулирования температуры и заслонки	305x215x115
PHR01	Ручной привод заслонки	
PSM01	Электропривод заслонки	180x100x70
PLR30	алюзи для SE20, SE30 и SE305	415x445x60
PFF30	Вытяжной вентилятор для SE20, SE30 и SE305	

Тепловые вентиляторы Panther 20-30

Электросхемы

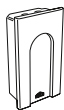
правление скоростью и поддержание температуры. Подключение ведомых аппаратов.



Panther 20 кВт



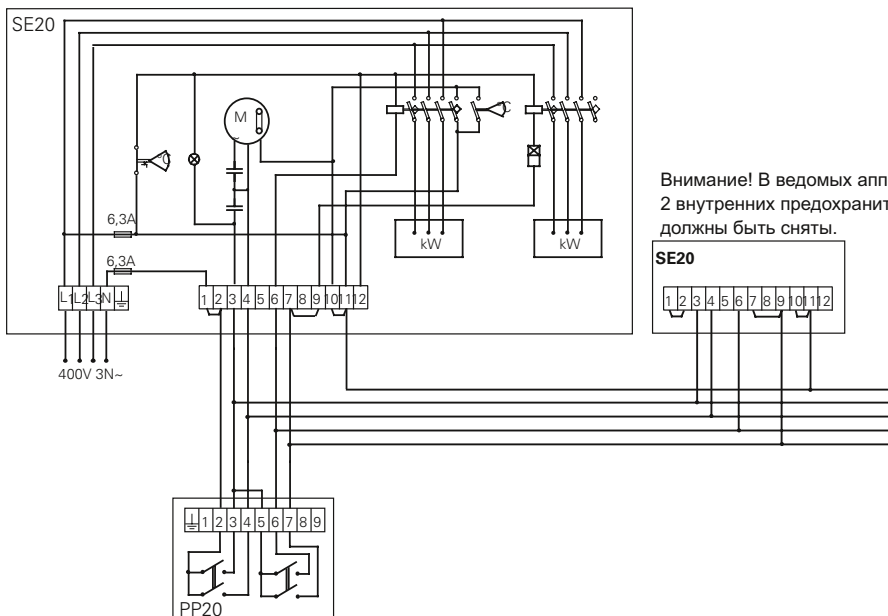
PP20,
пульт управления



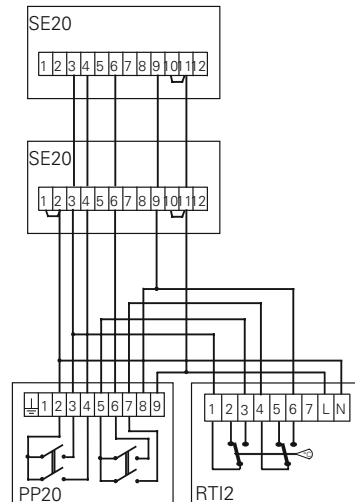
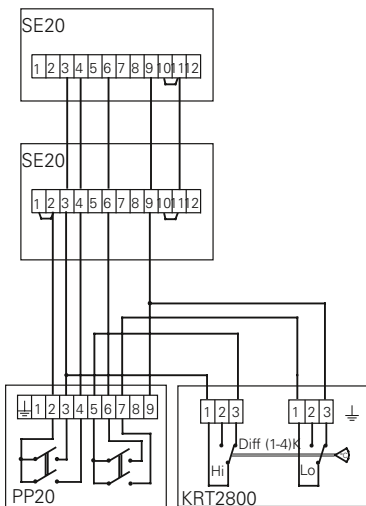
RT12,
электронный 2-х
ступенчатый термостат
(вариант KRT2800)



KRT2800,
2-х ступенчатый
термостат

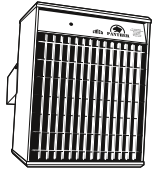


Внимание! В ведомых аппаратах
2 внутренних предохранителя
должны быть сняты.

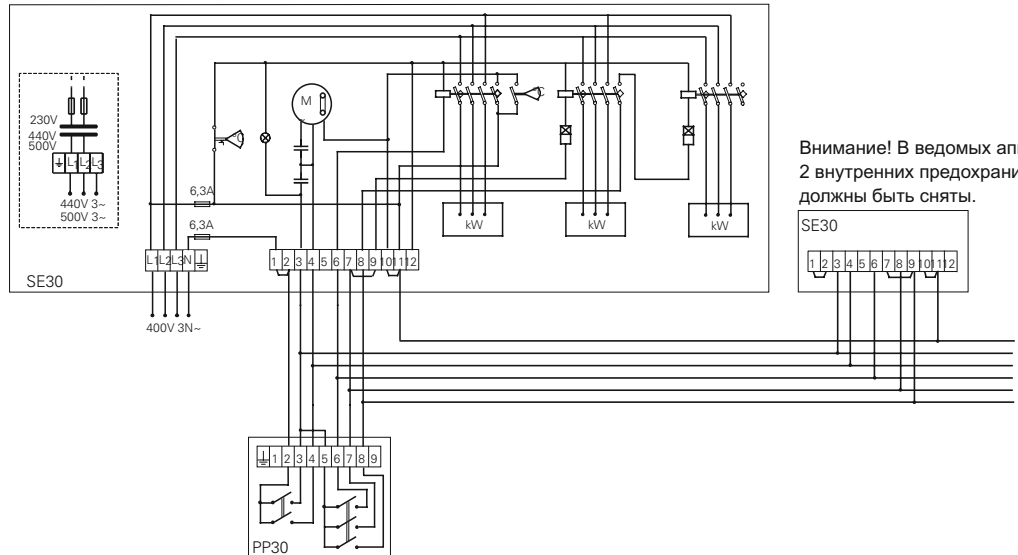


Электросхемы

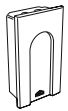
правление скоростью и поддержание температуры. Подключение ведомых аппаратов.



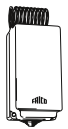
Panther 30 кВт



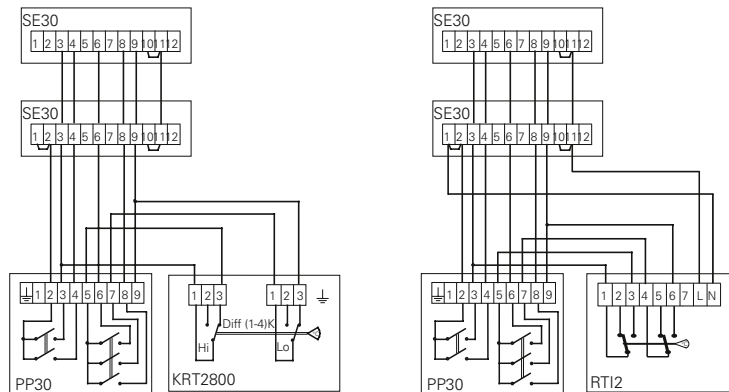
PP30,
пульт управления



RTI2,
электронный 2-х
ступенчатый термостат
(вариант KRT2800)



KRT2800,
2-х ступенчатый термостат





⚡ 3 кВт С электронагревом

Length: 0,6 m



Обогреватель тамбура PA1006 Для повышения комфорта в зоне дверей

Назначение и область применения

PA1006 предназначены для защиты малых проемов и для обогрева тамбура при установке на входных дверях. На входах с тамбуром и невысокой частотой открытий холодного воздуха с улицы поступает не так много, поэтому достаточно его просто нагреть. При установке на стене работает как обычный стационарный тепловентилятор.

Обеспечение комфорта

Прибор обеспечивает интенсивный нагрев входящего холодного воздуха и обеспечивает комфорт в зоне входа. Конструкция монтажных скоб, входящих в комплект поставки, дает возможность поворачивать прибор на угол до 30 градусов внутрь помещения, чтобы обеспечить оптимальное распределение тепла.

Эффективность и экономичность

Модели этой серии просты и удобны в управлении. Ручка управления находится на корпусе прибора.

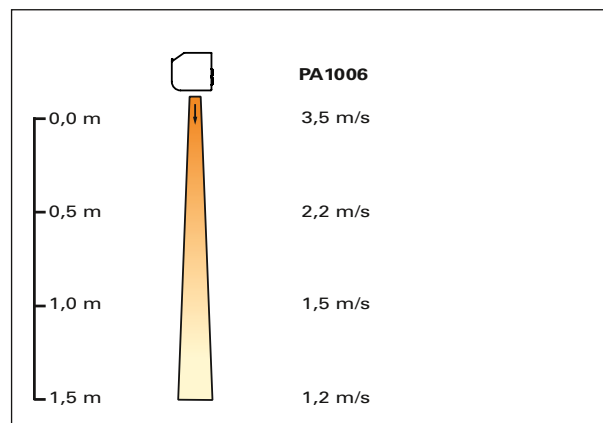
Дизайн

Приборы выполнены в простом практичном дизайне. Решетка забора воздуха находится сверху, что обеспечивает чистоту корпуса даже при отсутствии обслуживания.

Отличительные особенности

- Приборы компактны и легки в установке.
- Низкий уровень шума.
- Приборы легко поворачиваются на монтажных скобах. Крепление на стену или к потолку.
- Встроенные приборы управления.
- Прибор предназначен для стационарной установки. Кабель без вилки для подключения к сети расположен на задней части корпуса
- Коррозионно-стойкое исполнение из гальванизированного стального листа с окраской методом порошкового напыления. Цвет фронтальной панели: RAL 9016, NCS 0500 (белый). Цвет решетки, задней панели и торцевых элементов: RAL 9005 (черный).

Профиль скоростей воздушного потока



Technische specificaties | Thermozone PA 1006, deurverwarmer \neq

Type	Capaciteit [kW]	Luchtstroom [m ³ /h]	Δt^{*1} [°C]	Geluids- niveau ^{*2} [dB(A)]	Voltage [V]	Stroomsterkte [A]	Lengte [mm]	Gewicht [kg]
PA1006E03	0/1,5/3	230	39	44	240V~	12,8	650	5,3

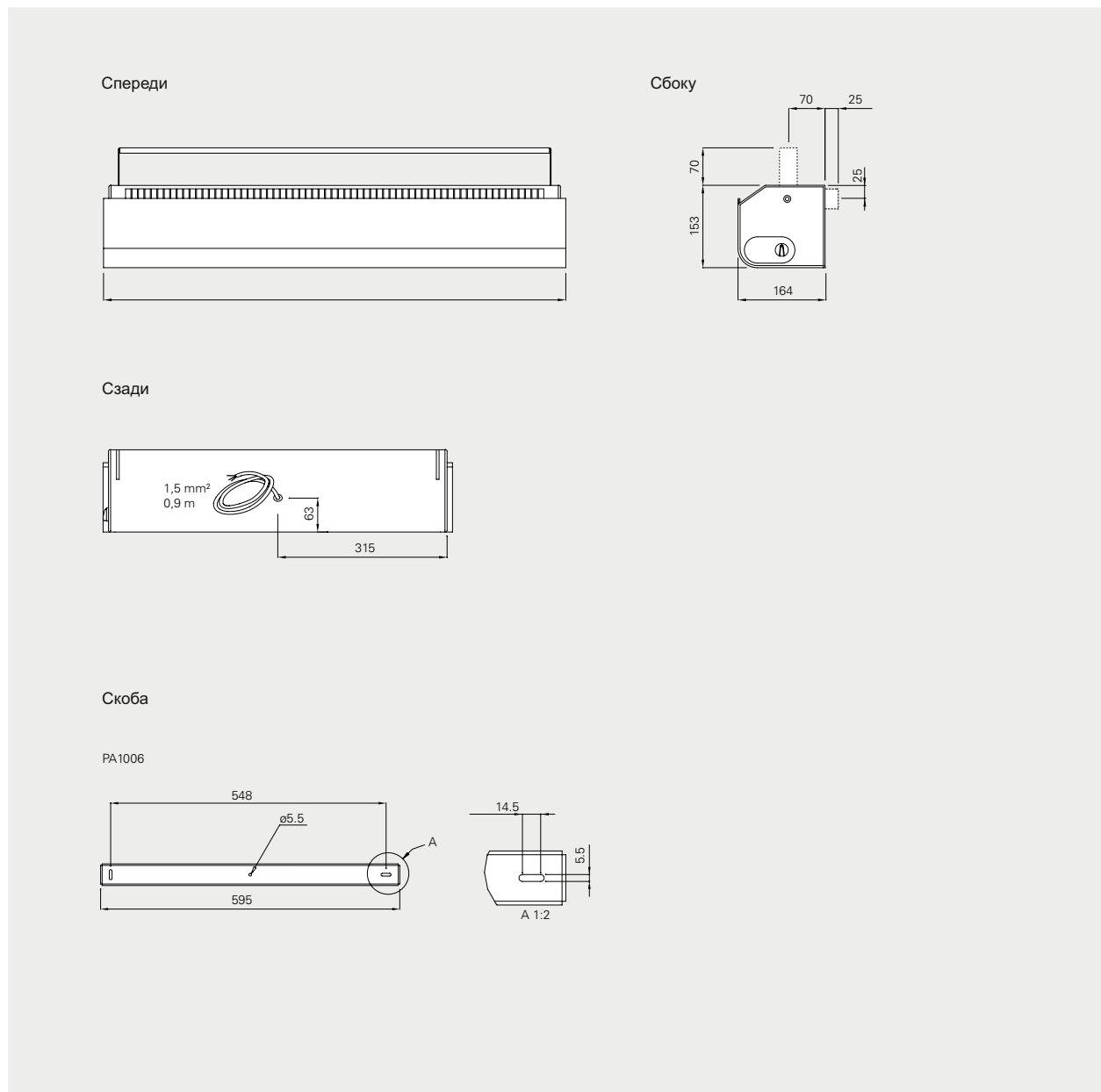
*1) Δt = temperatuurstijging van de passerende lucht op maximale capaciteit en hoogste luchtstroom.

*2) Conditioes: Afstand tot de unit 5 meter. Richtingsfactor: 2. Equivalent absorptiegebied: 200 m².

Класс защиты: IP20.

Сертифицировано  ОСТ, стандарт СЕ.

Основные размеры



Монтаж и подключение

становка

Прибор устанавливается горизонтально с нижним расположением щели выдува. Для максимального эффекта защиты располагать его следует как можно ближе к краю проема.

Монтажная скоба обеспечивает возможность крепления как на стене, так и на потолке. Для наилучшего распределения тепла при установке на стене прибор может поворачиваться на монтажных скобах на угол до 30°.

Электроподключение

Прибор предназначен для стационарной установки. Кабель без вилки (1,5мм² и 0,9м) для подключения к сети расположен на задней части корпуса.

правление

Модели PA1006 оснащены встроенным регулятором расхода и мощности.

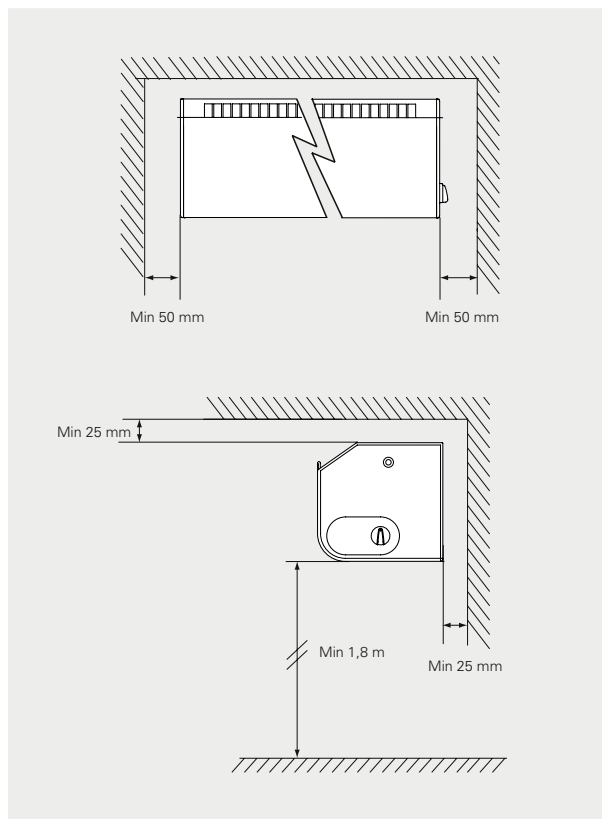
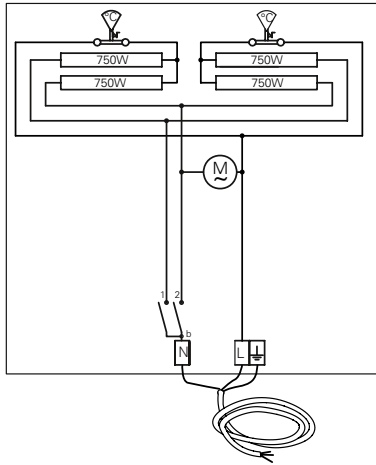


Рис.1 Минимальные расстояния при установке.

Электросхемы

PA1006E03



		b	
		1	2
0	OFF	0	
1	1.5kW		
2	3kW		

Тепловые вентиляторы с подводом горячей воды



Тепловые вентиляторы с подводом горячей воды

Тепловые вентиляторы обеспечивают эффективный обогрев при минимальной стоимости начальных вложений. Они просты и надежны в эксплуатации, практически не нуждаются в обслуживании и имеют продолжительный срок службы. Низкий уровень шума расширяет возможности их применения и дает возможность использовать их в помещениях спортивного, культурного и торгового назначения.

Базовые модели

Тепловентиляторы серии SWS на горячей воде предназначены для обогрева помещений различного назначения: складов, мастерских и т.д. Приборы могут устанавливаться на стену или крепиться к потолку. Соединительные патрубки могут быть ориентированы как на левую, так и на правую сторону.



Тихие и бесшумные

Серия SWH это тепловые вентиляторы нового поколения. Приборы оснащены встроенными элементами системы управления SIRE, которая обеспечивает полностью автоматическое, адаптивное для каждого типа помещений, управление процессом обогрева. Область применения оборудования данного типа достаточно широка, поскольку вследствие низкого уровня шума помимо производственных и складских объектов появляется возможность применять их на объектах торгового, культурного и спортивного назначения.



Для потолочной установки

Тепловентиляторы серии SWT предназначены для обогрева помещений большой высоты: складов, цехов, мастерских, спортивных залов и т.д. там, где применение обогревательных приборов других типов невозможно по условиям размещения или экономически нецелесообразно. При необходимости могут устанавливаться за подвесной потолок.





🔥 На горячей воде

7 моделей **CE**

Тепловентилятор SWS

Базовая модель на горячей воде

Назначение и область применения

Тепловентиляторы серии SWS на горячей воде предназначены для обогрева помещений различного назначения: складов, мастерских и т.д. Приборы могут устанавливаться на стену или крепиться к потолку. Соединительные патрубки могут быть ориентированы как на левую, так и на правую сторону.

Обеспечение комфорта

В силу значительной единичной мощности приборы обычно используют для обогрева помещений большого объема. Они обеспечивают быстрый и эффективный обогрев. Управляются внешними устройствами управления. Прибор оснащен индивидуально регулируемыми направляющими. Широкий ряд принадлежностей даст возможность найти оптимальное решение для каждого случая.

Эффективность и экономичность

Тепловентиляторы SWS обеспечивают наиболее экономичный с точки зрения стоимости оборудования, вид обогрева. Приборы просты в установке и обслуживании, что дополнительно снижает эксплуатационные затраты и возможность отказов оборудования.

Дизайн

Приборы выполнены в компактном, функциональном дизайне, пригодном для их использования в помещениях различных типов.

Отличительные особенности

- Монтаж на стене или потолке.
- Стандартный теплообменник рассчитан на работу до +125 °С при давлении до 10 бар.
- Оснащен индивидуально регулируемыми направляющими.
- Максимальная температура окружающей среды +40 °С.
- Теплообменник имеет медную трубную систему с алюминиевым оребрением. Соединительные патрубки гладкие. Соединение с магистралью пайкой или безрезьбовым.
- Большой выбор принадлежностей. В частности камеры смешения и секции фильтра.
- Корпусные элементы выполнены из оцинкованного стального листа. Повышенная коррозионная стойкость. Направляющие из анодированного алюминия. Аппараты устанавливаются на стенах или потолке.

Технические параметры | Тепловентилятор SWS на горячей воде

Модель	Выходная мощность* ¹ [Вт]	Расход воздуха [м³/час]	Расход воздуха [м³/сек]	уровень шума* ² [дБ(A)]	Δt * ^{1,3} [°C]	Длина струи* ⁴ [м]	Объем воды* ⁵ [л]	Напряжение [В]	сила тока [А]	Вес [кг]
SWS02	12	1260	0,35	50	28	5,5	1,3	230В~	0,32	14
SWS12	19	2340	0,65	57	23	8	1,5	230В~	0,67	18
SWS22	30	3560	0,99	58	25	10	2,7	230В~	0,90	26
SWS32	50	6300	1,75	64	23	15	3,8	230В~	2,42	45
SWS33	65	6090	1,69	64	31	13	5,2	230В~	2,48	45
SWS323* ⁶	48	5890	1,64	62	24	12,5	3,8	400В3~	0,82	45
SWS333* ⁶	62	5660	1,57	62	32	11	5,2	400В3~	0,83	45

*¹) для температуры воды 80/60 °C и температуры воздуха на входе +15 °C.

*²) условия: Расстояние до прибора 5м. Фактор направленности 2. Эквивалентная площадь звукопоглощения 200 м².


*³) Δt = нагрев потока при максимальной мощности и макс. расходе воздуха.

*⁴) данные, приведенные в таблице, получены при использовании жалюзи, распределяющих воздух в горизонтальном направлении, t воздуха в помещении = +18 °C и t воздуха на выходе = +40 °C. Длина продува определяется по прямой, перпендикулярной тепловентилятору, как расстояние, на котором скорость потока снижается до 0,2 м/сек.

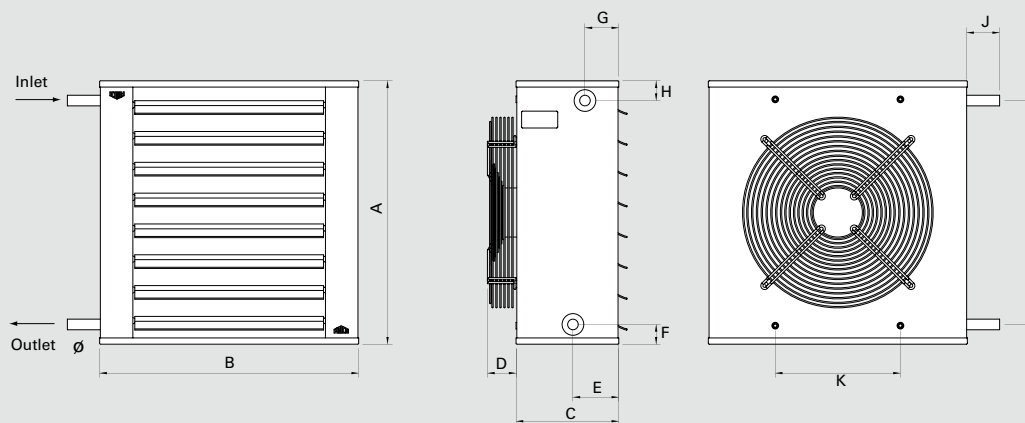
*⁵) Объем воды в теплообменнике.

*⁶) для полной информации по данным моделям зайдите на сайт www.frico.se или свяжитесь со специалистами Frico.

Класс защиты: IPX4.

Сертифицировано  ОСТ, стандарт СЕ.

Основные размеры



Модель	A [мм]	B [мм]	C [мм]	D [мм]	E [мм]	F [мм]	G [мм]	H [мм]	I [мм]	J [мм]	K [мм]	Ø [мм]
SWS02	470	520	210	50	95	40	70	40	390	65	260	22
SWS12	545	540	215	60	95	40	70	40	465	65	260	22
SWS22	675	690	215	60	100	45	70	45	585	70	400	28
SWS32(3)/33(3)	800	830	315	35	100	45	70	45	710	70	530	28

Монтаж и подключение

Рекомендации по монтажу

Аппараты могут устанавливаться стационарно на стене с направлением потока воздуха в горизонтальном направлении и на потолке – в вертикальном. При креплении на стену соединительные патрубки не могут быть направлены вниз или вверх. При монтаже с секциями фильтра, рециркуляции и т.д., секции соединяются между собой внизу, а затем вся конструкция крепится к стене или потолку. Применяйте необходимые опоры и растяжки.

Подсоединение теплообменника

Простым поворотом аппарата соединительные патрубки могут быть расположены с любой стороны. Теплообменник состоит из медных трубок с алюминиевым оребрением с шагом 2мм. Соединение подводящих трубопроводов к гладким патрубкам теплообменника производится пайкой или с помощью

фитингов безрезьбовых соединений. Для нормальной эксплуатации необходимо установить клапана дренажа и воздухоудаления. Они не включены в объем поставки. Места подсоединения подающего и обратного трубопроводов показаны на рисунке с основными размерами.

Аппараты, применяемые с камерой смешения при отрицательной температуре наружного воздуха, должны оснащаться автоматической системой защиты теплообменника от замерзания.

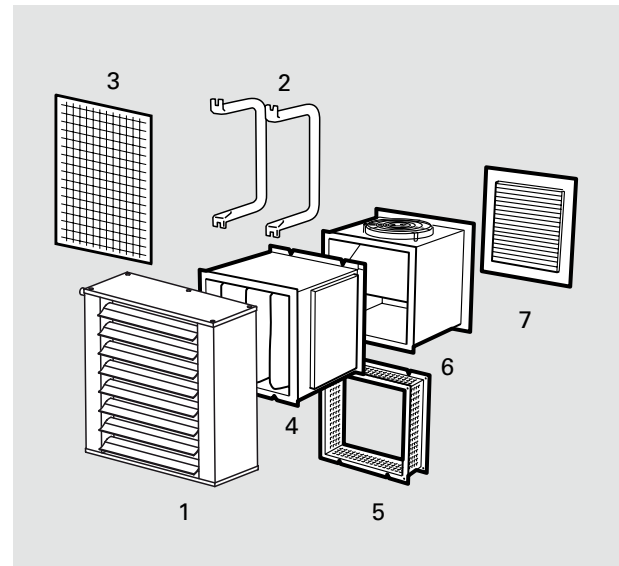
Соединения

Мотор вентилятора соединен кабелем (1м) с вынесенной клеммной коробкой, которая крепится на стене поблизости от прибора. При использовании камеры смешения или секции фильтра в корпусе необходимо выполнить отверстия для прокладки кабелей.

Принадлежности

Описание и порядок монтажа принадлежностей для тепловентиляторов серии SWS аналогичны модели SWH и приведены в соответствующем разделе данного каталога. Дополнительные жалюзи в комплект принадлежностей для SWS не входят.

Модель	Описание
SWB0	Монтажные скобы для SWS02
SWB1	Монтажные скобы SWS12
SWB2	Монтажные скобы SWS22
SWB3	Монтажные скобы SWS32/SWS33
SWF1	Секция фильтра SWS12
SWF2	Секция фильтра SWS22
SWF3	Секция фильтра SWS32/SWS33
SWD1	Секция рециркуляции SWS12
SWD2	Секция рециркуляции SWS22
SWD3	Секция рециркуляции SWS32/SWS33
SWEF1	Сменный фильтр EU3 SWS12
SWEF2	Сменный фильтр EU3 SWS22
SWEF3	Сменный фильтр EU3 SWS32/SWS33
SWFTN02	Сетчатый воздушный фильтр SWS02
SWFTN1	Сетчатый воздушный фильтр SWS12
SWFTN2	Сетчатый воздушный фильтр SWS22
SWFTN3	Сетчатый воздушный фильтр SWS32/SWS33
SWBS1	Камера смешения SWS12
SWBS2	Камера смешения SWS22
SWBS3	Камера смешения SWS32/SWS33
SWY1	Решетка для отверстия в стене SWS12
SWY2	Решетка для отверстия в стене SWS22
SWY3	Решетка для отверстия в стене SWS32/SWS33



- 1) Тепловентилятор SWS
- 2) Монтажные скобы SWB
- 3) Сетчатый воздушный фильтр SWFTN
- 4) Секция фильтра SWF
- 5) Секция рециркуляции SWD
- 6) Камера смешения SWBS
- 7) Решетка SWY

Варианты управления

Управление с помощью термостата

Включение и выключение вентилятора и подачи теплоносителя регулируется термостатом. Скорость вращения фиксируется на максимальном положении. Комплект управления:

- KRT1900 или T10/TK10, термостаты
- вентиль TVV20/25 + электропривод SD20

Только 5-и позиционным пультом

Расход воздуха регулируется вручную в 5-и положениях. Постоянно-максимальное поступление теплоносителя на теплообменник.

Комплект управления:

- RE1,5, 5-и позиционный пульт, макс. 1,5А, или RE3, 5-и позиционный пульт, макс. 3А, или RE7, 5-и позиционный пульт, макс. 7А

Термостатом и 5-и позиционным пультом

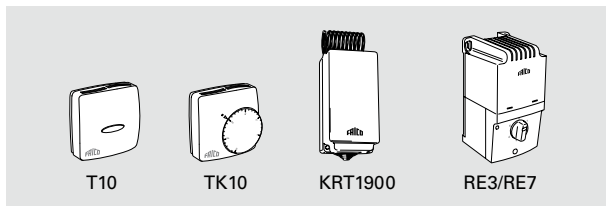
Включение и выключение вентилятора и подачи теплоносителя регулируется термостатом. Скорость вращения выставляется вручную в одной из 5-и позиций.

Комплект управления:

- RE1,5, 5-и позиционный пульт, макс. 1,5А, или RE3, 5-и позиционный пульт, макс. 3А, или RE7, 5-и позиционный пульт, макс. 7А
- KRT1900 или T10/TK10, термостаты
- комплект вентиляей SWR20/25 или вентиль TVV20/25 + электропривод SD20

Более подробную информацию о приборах управления вы можете найти в разделе Термостаты и устройства управления.

Управление



T10/TK10, термостат

Электронные термостаты со скрытой и видимой шкалой настройки. Диапазон срабатывания +5 – +30 °С. Напряжение питания 230В. Максимальный ток 10А. Класс защиты: IP30.

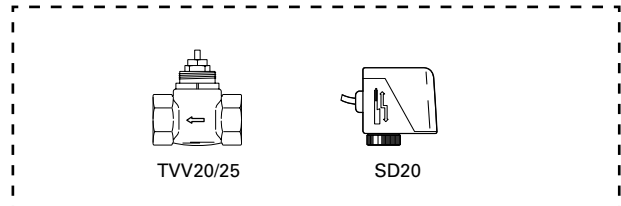
KRT1900, капиллярный термостат

Термостат со скрытой шкалой настройки. Диапазон 0 – +40 °С. Допустимый ток: 16/10 А (230/400 В). Класс защиты IP55.

RE1,5/RE3/RE7, 5-и поз. пульт управления скоростью

5-и ступенчатое управление скоростью. Максимальный ток RE1,5 равен 1,5А, а RE3 и RE7 соответственно 3 и 7 А. Для контроля расхода тепла используйте соответствующий термостат и комплект вентиляей SWR или вентиль TVV20/25 + SD20. IP54.

Регулировка расхода воды



TVV20/25, клапана + SD20, привод

TVV20/25, 2-х ходовой вентиль и электропривод SD20 для регулировки потока в режиме on/off. Как правило, команда на вкл/выкл. клапана подается с комнатного одноступенчатого термостата. DN20/25.

Более подробную информацию по запорно-регулирующей арматуре можно найти в разделе Приборы управления и термостаты или свяжитесь со специалистами Frico.

Модель	Описание	абариты [мм]
T10	Электронный термостат со скрытой шкалой настройки	80x80x31
TK10	Электронный термостат со открытой шкалой настройки	80x80x31
KRT1900	Капиллярный термостат	165x57x60
RE1,5	5-ти ступенчатый пульт управления скоростью, макс..1,5А	200x105x105
RE3	5-ти ступенчатый пульт управления скоростью, макс..3А	200x105x105
RE7	5-ти ступенчатый пульт управления скоростью, макс..7А	247x147x145
TVV20	2-х ходовой вентиль DN20	
TVV25	2- х ходовой вентиль DN25	
SD20	Электропривод on/off	

Таблицы тепловой мощности тепловентиляторов с подводом горячей воды

Температура воды на входе/выходе 130/70 °С														
Модель	Положен. вент-ра	Расх. возд. [м³/сек]	t воздуха на входе = -15 °С				t воздуха на входе = 0 °С				t воздуха на входе = +15 °С			
			Выход. t мощн. [кВт]	t воздуха на вых. [°С]	Расход воды [л/сек]	Падение давления [кПа]	Выход. t мощн. [кВт]	t воздуха на вых. [°С]	Расход воды [л/сек]	Падение давления [кПа]	Выход. t мощн. [кВт]	t воздуха на вых. [°С]	Расход воды [л/сек]	Падение давления [кПа]
SWS02	max	0,35	26,3	40	0,11	3,8	21,7	48	0,09	2,7	17,3	55	0,07	1,8
	min (80B)	0,14	14,5	58	0,06	1,3	11,9	63	0,05	0,9	9,4	68	0,04	0,6
SWS12	max	0,65	39,0	29	0,16	2,5	32,1	38	0,13	1,7	25,4	47	0,11	1,1
	min (80B)	0,17	16,7	55	0,07	0,5	13,7	61	0,06	0,4	10,8	66	0,04	0,2
SWS22	max	0,99	63,5	32	0,26	3,3	52,4	41	0,22	2,3	41,7	49	0,17	1,5
	min (80B)	0,24	24,8	61	0,10	0,6	20,4	66	0,08	0,4	16,1	70	0,07	0,3
SWS32	max	1,75	106,0	29	0,43	5,2	87,3	38	0,36	3,7	69,6	47	0,29	2,4
	min (80B)	0,43	42,7	58	0,18	1,0	35,1	63	0,14	0,7	27,8	68	0,11	0,4
SWS33	max	1,69	141,0	46	0,58	9,8	117,0	53	0,48	6,9	93,0	60	0,38	4,5
	min (80B)	0,43	52,8	74	0,22	1,1	43,3	77	0,18	1,1	34,5	80	0,14	0,7
SWS323	max	1,74	105,0	29	0,44	5,2	87,1	38	0,36	3,7	69,5	47	0,29	2,4
	min (95B)	0,59	53,6	51	0,22	1,5	44,0	58	0,18	1,1	34,9	63	0,14	0,7
SWS333	max	1,67	140,0	46	0,58	9,6	116,0	53	0,48	6,7	92,1	60	0,38	4,5
	min (95B)	0,59	68,1	68	0,28	2,6	55,9	72	0,23	1,8	44,6	76	0,18	1,2

Температура воды на входе/выходе 110/80 °С														
Модель	Положен. вент-ра	Расх. возд. [м³/сек]	t воздуха на входе = -15 °С				t воздуха на входе = 0 °С				t воздуха на входе = +15 °С			
			Выход. t мощн. [кВт]	t воздуха на вых. [°С]	Расход воды [л/сек]	Падение давления [кПа]	Выход. t мощн. [кВт]	t воздуха на вых. [°С]	Расход воды [л/сек]	Падение давления [кПа]	Выход. t мощн. [кВт]	t воздуха на вых. [°С]	Расход воды [л/сек]	Падение давления [кПа]
SWS02	max	0,35	26,9	41	0,22	13,8	22,4	49	0,18	9,9	18,1	57	0,15	6,7
	min (80B)	0,14	14,7	59	0,12	4,6	12,1	64	0,10	3,2	9,7	70	0,08	2,2
SWS12	max	0,65	40,9	31	0,34	9,6	34,0	40	0,28	6,9	27,4	49	0,23	4,6
	min (80B)	0,17	17,2	58	0,14	2,0	14,1	63	0,12	1,4	11,3	68	0,09	0,9
SWS22	max	0,99	65,8	33	0,54	12,6	54,8	43	0,45	9,0	44,2	51	0,36	6,1
	min (80B)	0,24	25,3	62	0,21	2,2	20,8	67	0,17	1,5	16,7	72	0,14	1,0
SWS32	max	1,75	109,0	30	0,90	19,9	91,1	40	0,75	14,2	73,7	49	0,61	9,6
	min (80B)	0,43	43,5	59	0,36	3,7	35,8	64	0,30	2,6	28,7	70	0,24	1,7
SWS33	max	1,69	144,0	47	1,18	35,9	119,0	54	0,98	25,5	73,5	49	0,61	9,6
	min (80B)	0,43	52,9	74	0,44	5,7	43,5	78	0,36	4,0	36,3	65	0,30	2,6
SWS323	max	1,74	109,0	31	0,90	19,8	90,8	40	0,75	14,2	96,3	61	0,79	17,2
	min (95B)	0,59	54,7	53	0,45	5,6	45,2	59	0,37	3,9	34,8	80	0,29	2,7
SWS333	max	1,67	142,0	47	1,17	35,3	118,0	55	0,97	25,1	95,4	61	0,79	16,9
	min (95B)	0,59	68,5	69	0,56	9,2	56,4	73	0,46	6,4	45,2	77	0,37	4,3

Таблицы тепловой мощности тепловентиляторов с подводом горячей воды

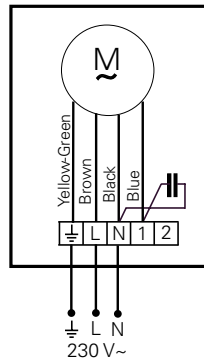
Температура воды на входе/выходе 90/70 °С														
Модель	Положен. вент-ра	Расх. возд. [м³/сек]	t воздуха на входе = -15 °С				t воздуха на входе = 0 °С				t воздуха на входе = +15 °С			
			Выход. t мощн. [кВт]	t воздуха на вых. [°С]	Расход воды [л/сек]	Падение давления [кПа]	Выход. t мощн. [кВт]	t воздуха на вых. [°С]	Расход воды [л/сек]	Падение давления [кПа]	Выход. t мощн. [кВт]	t воздуха на вых. [°С]	Расход воды [л/сек]	Падение давления [кПа]
SWS02	max	0,35	23,4	34	0,29	23,0	19,0	42	0,23	15,7	14,8	49	0,18	10,0
	min (80B)	0,14	12,7	49	0,05	7,6	10,3	55	0,13	5,1	8,0	60	0,10	3,2
SWS12	max	0,65	35,8	25	0,44	16,1	29,0	34	0,36	11,0	22,5	43	0,28	6,9
	min (80B)	0,17	15,0	48	0,18	3,3	12,0	54	0,15	2,2	9,3	59	0,11	1,4
SWS22	max	0,99	57,4	27	0,70	21,0	46,6	36	0,57	14,3	36,3	45	0,44	9,1
	min (80B)	0,24	22,0	52	0,27	3,6	17,7	57	0,22	2,4	13,7	61	0,17	1,5
SWS32	max	1,75	95,4	25	1,17	33,3	77,5	34	0,95	22,7	60,5	43	0,74	14,4
	min (80B)	0,43	37,8	49	0,46	6,1	30,4	55	0,37	4,1	23,5	60	0,29	2,5
SWS33	max	1,69	125,0	39	1,53	59,7	101,0	46	1,24	40,5	78,9	53	0,97	25,6
	min (80B)	0,43	45,9	63	0,56	9,5	36,8	66	0,45	6,3	28,4	69	0,35	3,9
SWS323	max	1,74	95,1	25	1,16	33,2	77,3	34	0,95	22,6	60,3	43	0,74	14,3
	min (95B)	0,59	47,7	44	0,58	9,3	38,4	50	0,47	6,2	29,8	56	0,36	3,9
SWS333	max	1,67	124,0	39	1,52	58,7	100,0	46	1,23	39,8	78,1	53	0,96	25,1
	min (95B)	0,59	59,5	58	0,73	15,2	47,8	62	0,58	10,2	36,9	65	0,45	6,4

Температура воды на входе/выходе 80/60 °С														
Модель	Положен. вент-ра	Расх. возд. [м³/сек]	t воздуха на входе = -15 °С				t воздуха на входе = 0 °С				t воздуха на входе = +15 °С			
			Выход. t мощн. [кВт]	t воздуха на вых. [°С]	Расход воды [л/сек]	Падение давления [кПа]	Выход. t мощн. [кВт]	t воздуха на вых. [°С]	Расход воды [л/сек]	Падение давления [кПа]	Выход. t мощн. [кВт]	t воздуха на вых. [°С]	Расход воды [л/сек]	Падение давления [кПа]
SWS02	max	0,35	20,7	28	0,25	18,7	16,3	36	0,20	12,2	12,2	43	0,15	6,5
	min (80B)	0,14	11,3	42	0,14	6,2	8,9	47	0,11	4,0	6,6	52	0,08	2,4
SWS12	max	0,65	31,4	20	0,38	13,0	24,8	29	0,30	8,4	18,5	38	0,22	4,9
	min (80B)	0,17	13,2	41	0,16	2,6	10,3	46	0,13	1,7	7,7	51	0,09	1,0
SWS22	max	0,99	50,6	22	0,62	16,9	40,0	31	0,49	11,0	29,9	40	0,36	6,5
	min (80B)	0,24	19,4	44	2,37	2,9	15,2	49	0,19	1,9	11,3	53	0,14	1,1
SWS32	max	1,75	84,0	20	1,02	26,8	66,5	29	0,81	17,4	49,8	38	0,61	10,2
	min (80B)	0,43	33,4	42	0,41	4,9	26,2	47	0,32	3,1	19,5	52	2,37	1,8
SWS33	max	1,69	110,0	32	1,34	48,4	87,2	40	1,06	31,3	65,3	46	0,79	18,4
	min (80B)	0,43	40,7	54	0,50	7,7	31,8	57	0,39	4,9	23,7	60	0,29	2,9
SWS323	max	1,74	83,8	20	1,02	26,7	66,3	29	0,81	17,3	49,7	38	0,60	10,2
	min (95B)	0,59	42,1	37	0,51	7,5	33,0	43	0,40	4,8	24,6	49	0,30	2,8
SWS333	max	1,67	109,0	33	1,33	47,5	86,4	40	1,05	30,8	64,6	46	0,79	18,1
	min (95B)	0,59	52,7	49	0,64	12,4	41,3	53	0,50	7,9	30,7	57	0,37	4,6

Тепловентилятор SWS

Электросхемы

схемы внутренней коммутации



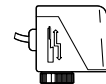
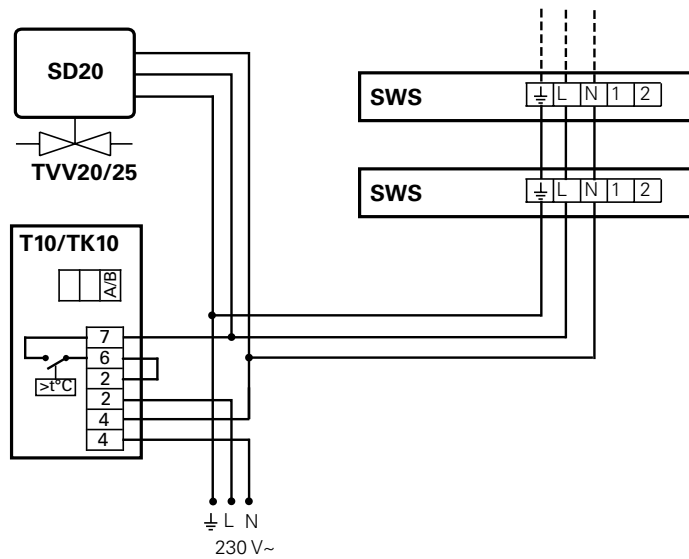
управление с помощью термостата



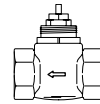
T10,
электронный
термостат



TK10,
термостат с
открытой шкалой
настройки



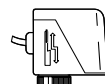
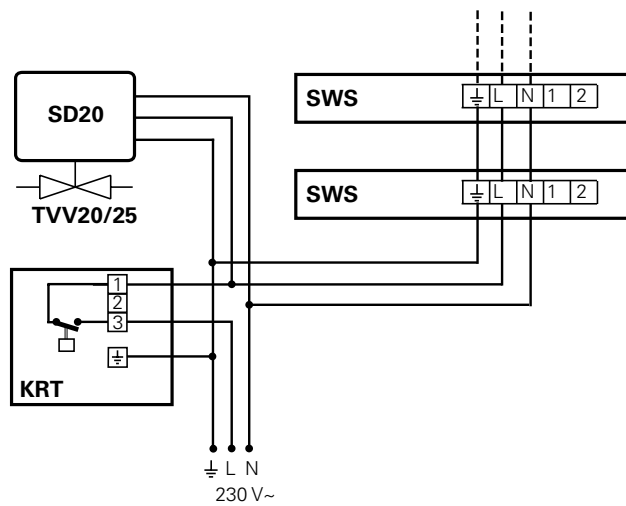
SD20,
электропривод



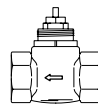
TVV20/25,
2-х ходовой вентиль



KRT1900,
капиллярный термостат



SD20,
электропривод



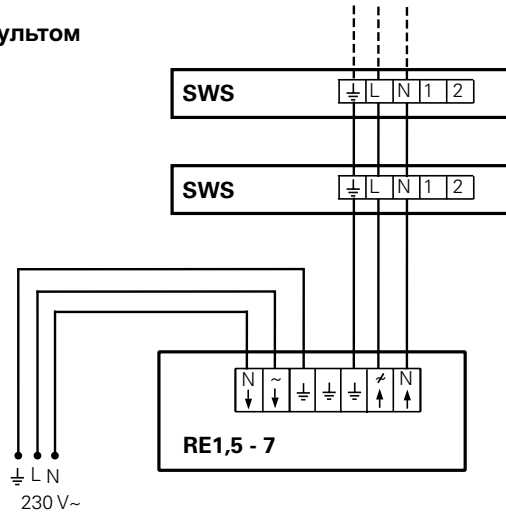
TVV20/25,
2-х ходовой вентиль

Электросхемы

Только 5-и позиционным пультом



RE1,5-7,
5-ступенчатый пульт
max до 12 приборов



Термостатом и 5-и позиционным пультом



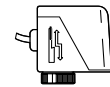
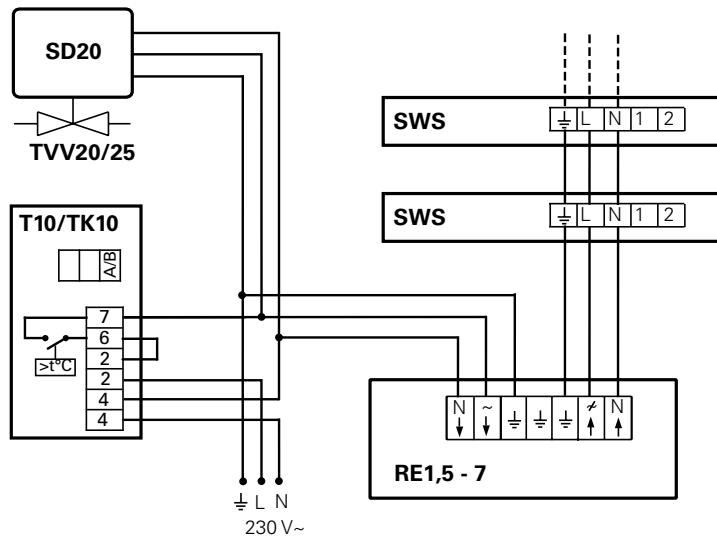
T10,
электронный термостат



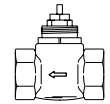
TK10,
термостат с открытой
шкалой настройки



RE1,5-7,
5-ступенчатый пульт
max до 12 приборов



SD20,
электропривод



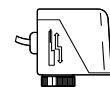
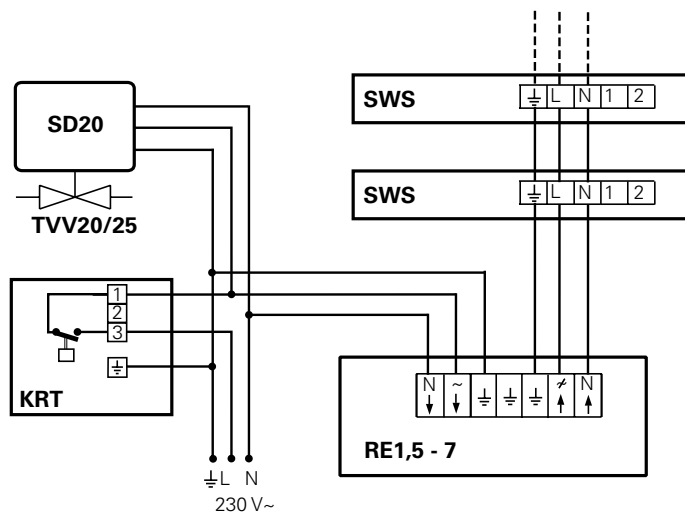
TVV20/25,
2-х ходовой вентиль



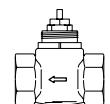
KRT1900,
капиллярный термостат



RE1,5-7,
5-ступенчатый пульт
max до 12 приборов



SD20,
электропривод



TVV20/25,
2-х ходовой вентиль



На горячей воде

5 моделей



Тепловентилятор SWH

овременные низкошумные тепловентиляторы на горячей воде

Назначение и область применения

Серия SWH это тепловые вентиляторы нового поколения. Приборы оснащены встроенными элементами системы управления SIRE, которая обеспечивает полностью автоматическое, адаптивное для каждого типа помещений, управление процессом обогрева. Область применения оборудования данного типа достаточно широка, поскольку вследствие низкого уровня шума помимо производственных и складских объектов появляется возможность применять их на объектах торгового, культурного и спортивного назначения.

Обеспечение комфорта

Этот прибор не только лидер в своем классе по уровню низкошумности. Автоматическое регулирование числа оборотов, осуществляемое системой управления будет обеспечивать минимально возможный уровень шума. На базе SWH может быть реализована простая и экономичная система управления климатом, сочетающая обогрев с вентиляцией.

Эффективность и экономичность

Приборы SWH относятся к категории энергоэффективного оборудования. То есть они потребляют ровно столько энергии, сколько необходимо в данный момент. Для более совершенного контроля используется режим Eco.

Настройки программы управления с функцией календаря делают установку SWH с системой управления SIRE удобной в монтаже и эксплуатации. Возможно организовать управление через систему диспетчеризации здания.

Дизайн

Тепловентиляторы SWH выполнены в привлекательном дизайне. Корпусные элементы окрашены в не яркий белый цвет для лучшей сочетаемости с интерьером.

Отличительные особенности

- Встроенная система управления SIRE.
- Очень низкий уровень шума.
- Пять режимов скорости.
- Монтаж на стене или потолке.
- Стандартный теплообменник рассчитан на работу до +125 °С при давлении до 10 бар.
- Оснащен индивидуально регулируемым направляющим.
- Максимальная температура окружающей среды +40 °С.
- Теплообменник имеет медную трубную систему с алюминиевым оребрением. Соединительные патрубки гладкие. Соединение с магистралью пайкой или безрезьбовым.
- Большой выбор принадлежностей. В частности камеры смешения и секции фильтра.
- Коррозионно-стойкий корпус выполнен из оцинкованного стального листа окрашенного порошковым напылением. Цветовой код: RAL 9016, NCS 0500 (белый). Окраска в другие цвета, или поставка неокрашенных изделий возможна по специальному запросу. Направляющие выполнены из алюминия.



SWH дает возможность использовать их на объектах любых типов: от складов до магазинов.



Простым поворотом аппарата соединительные патрубки могут быть расположены с любой стороны - это значительно облегчает монтаж приборов. Необходимое распределение воздушного потока достигается индивидуальной регулировкой направляющих.



Благодаря низкому уровню шума и совершенному дизайну, SWH могут, например, использоваться в конференц-залах.

Тепловентилятор SWH

Технические характеристики | Тепловентилятор SWH на горячей вод

Модель	Мощность* ¹ [кВт]	Расход воздуха* ² [м ³ /ч]	Расход воздуха* ² [м ³ /сек]	уровень шума* ^{2,3} [дБ(А)]	Δt * ^{1,4} [°C]
SWH02	12	530 - 1120	0,15 - 0,31	26 - 39	28
SWH12	20	840 - 1810	0,23 - 0,50	31 - 48	22
SWH22	33	1470 - 3260	0,41 - 0,91	29 - 55	23
SWH32	51	2870 - 5860	0,80 - 1,63	41 - 58	23
SWH33	66	2625 - 5420	0,73 - 1,51	41 - 58	31

Модель	Длина струи* ⁵ [м]	Объем воды* ⁶ [л]	Напряжение [В]	Ток [А]	абариты [мм]	Вес [кг]
SWH02	4	1,3	230 В~	0,34	525x515x320	15
SWH12	8	1,5	230 В~	0,64	600x535x340	19
SWH22	10	2,7	230 В~	1,12	725x680x370	27
SWH32	12	3,8	230 В~	2,12	850x820x450	46
SWH33	11	5,2	230 В~	2,13	850x820x450	46

*¹) для температуры воды 80/60 °C и температуры воздуха на входе +15 °C.

*²) для положения скорости 1 и 4.

*³) условия: Расстояние до прибора 5м. Фактор направленности: 2. Эквивалентная площадь звукопоглощения: 200м².

*⁴) Δt = нагрев потока при максимальной мощности и макс. расходе воздуха.

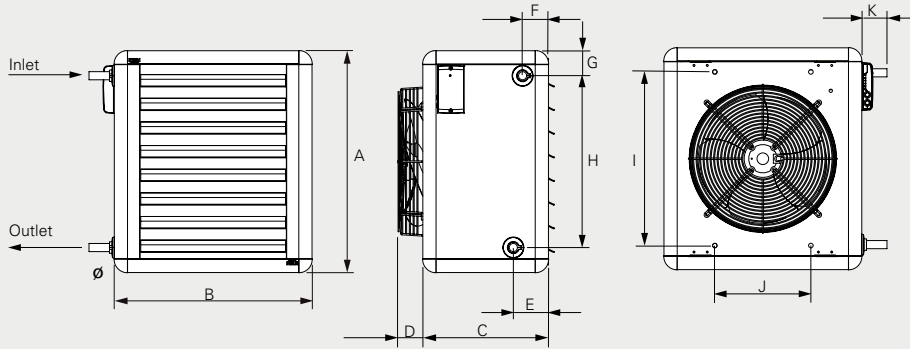
*⁵) данные, приведенные в таблице, получены при использовании жалюзи, распределяющих воздух в горизонтальном направлении, t воздуха в помещении = +18 °C и t воздуха на выходе = +40 °C. Длина струи определяется по прямой, перпендикулярной тепловентилятору, как расстояние, на котором скорость потока снижается до 0,2 м/сек.

*⁶) Объем воды в теплообменнике.

Класс защиты: IPX4.

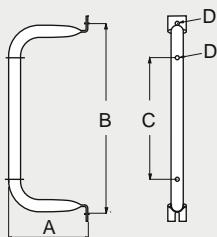
Сертифицировано ГОСТ, стандарт CE.

Основные размеры

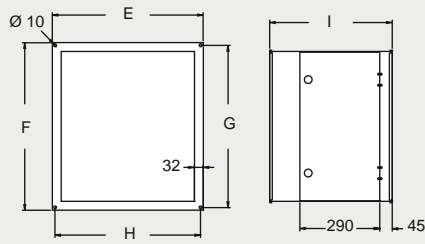


Модель	A [мм]	B [мм]	C [мм]	D [мм]	E [мм]	F [мм]	G [мм]	H [мм]	I [мм]	J [мм]	K [мм]	Ø [мм]
SWH02	525	515	320	40	95	70	70	390	405	260	70	22
SWH12	600	535	340	70	95	70	70	465	470	260	70	22
SWH22	725	680	370	50	100	70	70	585	580	400	75	28
SWH32/33	850	820	450	75	100	70	70	710	700	530	75	28

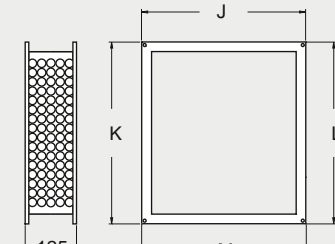
Скобы, SWB



Секция фильтра, SWF

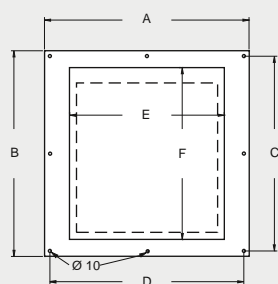


Секция рециркуляции, SWD

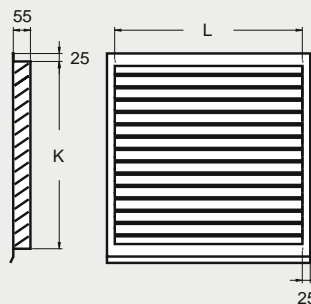


Модель	A [мм]	B [мм]	C [мм]	D Ø [мм]	E [мм]	F [мм]	G [мм]	H [мм]	I [мм]	J [мм]	K [мм]	L [мм]	M [мм]
SWH02	195	395	235	10	-	-	-	-	-	-	-	-	-
SWH12	195	460	300	10	465	490	470	442	525	465	490	470	442
SWH22	250	570	400	10	550	605	585	525	445	550	605	585	525
SWH32/33	335	700	530	12	675	725	705	655	570	675	725	705	655

Камера смешения, SWBS



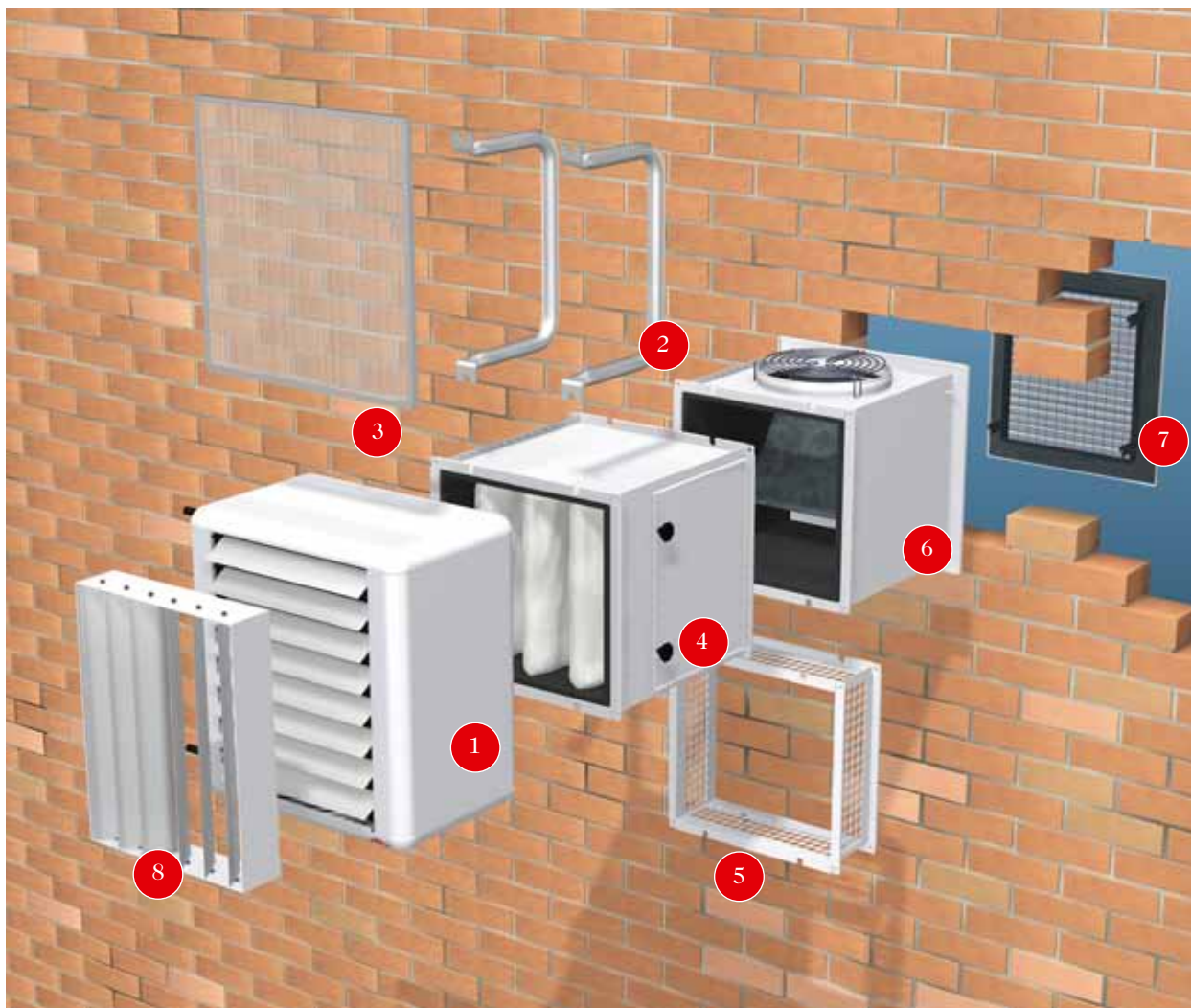
Решетка, SWY



Модель	A [мм]	B [мм]	C [мм]	D [мм]	E [мм]	F [мм]	G Ø [мм]	H [мм]	I [мм]	K [мм]	L [мм]
SWH12	465	570	540	442	400	430	315	535	95	500	400
SWH22	670	670	630	630	485	540	400	580	85	600	600
SWH32/33	770	870	830	730	610	650	500	700	105	800	700

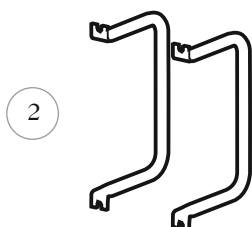
Тепловентилятор SWH

Принадлежности



- | | |
|------------------------------------|------------------------------|
| 1) Тепловентилятор SWH | 5) Секция рециркуляции SWD |
| 2) Монтажные скобы SWB | 6) Камера смешения SWBS |
| 3) Сетчатый воздушный фильтр SWFTN | 7) Решетка SWY |
| 4) Секция фильтра SWF | 8) ополнительные жалюзи SWLR |

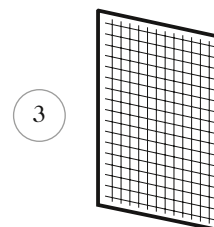
Принадлежности



SWB, монтажные скобы

Поз. 2. Прибор устанавливается на монтажных скобах SWB*. Поставляются как принадлежность (2шт).

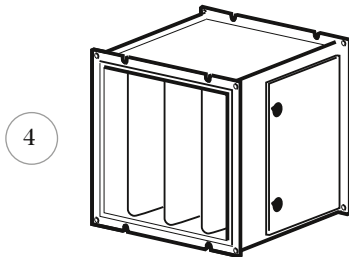
*Если не используется секция фильтра или камера смешения



SWFTN, сетчатый воздушный фильтр

Поз. 3. Применяется для защиты теплообменника в случаях, когда не используется секция фильтра. Легко устанавливается и снимается для очистки. Предназначен для многократного использования.

Принадлежности SWH12-33



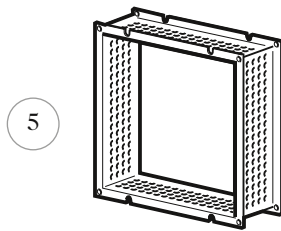
SWF, секция фильтра

Поз. 4. Предназначена для защиты теплообменника от пыли, осаждение которой на элементах конструкции приведет к снижению теплосъема. Ильтровальный элемент выполнен в виде мешков из мелкоячеистой материи класса G85 (EU3).

Ильтровальный элемент входит в комплект поставки. Внимание! При использовании тепловентиляторов без камеры смешения необходимо применять секцию SWD.

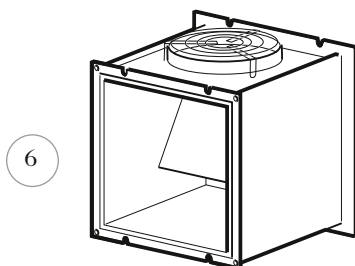
SWEF, сменный фильтр

Сменный фильтр для секции SWF.



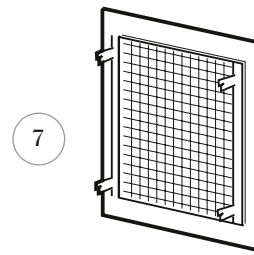
SWD, секция рециркуляции

Поз. 5. Позволяет организовать забор воздуха при использовании аппарата без камеры смешения SWBS. Не применяется при использовании камеры смешения.



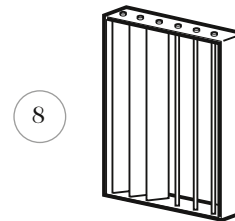
SWBS, камера смешения

Поз. 6. Предназначена для регулирования соотношения наружного и рециркулируемого воздуха, обеспечивая необходимое сочетание обогрева с вентиляцией. Положение заслонки задается вручную или посредством механизма электропривода.



SWY, решетка для отверстия в стене

Поз. 7. Обеспечивает поступление наружного воздуха в камеру смешения. Выполнена из оцинкованных стальных элементов.



SWLR, дополнительные жалюзи

Поз. 8. Предназначены для распределения потока воздуха в боковых направлениях. В базовой комплектации SWH оснащены жалюзи, регулирующими поток по вертикали. Направляющие выполнены из анодированного алюминия, с возможностью индивидуальной регулировки.

Секция монтируется на приборе поверх штатных жалюзи и фиксируется винтами.

Модель	Описание
SWB0	Монтажные скобы SWH02
SWB1	Монтажные скобы SWH12
SWB2	Монтажные скобы SWH22
SWB3	Монтажные скобы SWH32/SWH33
SWFTN02	Сетчатый воздушный фильтр SWH02
SWFTN1	Сетчатый воздушный фильтр SWH12
SWFTN2	Сетчатый воздушный фильтр SWH22
SWFTN3	Сетчатый воздушный фильтр SWH32/SWH33
SWF1	Секция фильтра SWH12
SWF2	Секция фильтра SWH22
SWF3	Секция фильтра SWH32/SWH33
SWEF1	Сменный фильтр EU3 SWH12
SWEF2	Сменный фильтр EU3 SWH22
SWEF3	Сменный фильтр EU3 SWH32/SWH33
SWD1	Секция рециркуляции SWH12
SWD2	Секция рециркуляции SWH22
SWD3	Секция рециркуляции SWH32/SWH33
SWBS1	Камера смешения SWH12
SWBS2	Камера смешения SWH22
SWBS3	Камера смешения SWH32/SWH33
SWY1	Решетка для отверстия в стене SWH12
SWY2	Решетка для отверстия в стене SWH22
SWY3	Решетка для отверстия в стене SWH32/SWH33
SWLR1	ополнительные жалюзи SWH12
SWLR2	ополнительные жалюзи SWH22
SWLR3	ополнительные жалюзи SWH32/SWH33

Монтаж и подключение



Подключение с левой стороны



Подключение с правой стороны



становка на потолке

Рекомендации по монтажу

Аппараты могут устанавливаться стационарно на стене с направлением потока воздуха в горизонтальном направлении и на потолке – в вертикальном. При креплении на стену соединительные патрубки не могут быть направлены вниз или вверх. При монтаже с секциями фильтра, рециркуляции и т.д., секции соединяются между собой внизу, а затем вся конструкция крепится к стене или потолку. Применяйте необходимые опоры и растяжки.

Подсоединение теплообменника

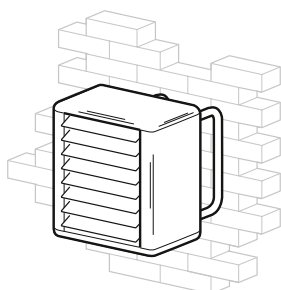
Простым поворотом аппарата соединительные патрубки могут быть расположены с любой стороны. Теплообменник состоит из медных трубок с алюминиевым оребрением с шагом 2мм. Соединение подводящих трубопроводов к гладким патрубкам теплообменника производится пайкой или с помощью фитингов безрезьбовых соединений. Для нормальной эксплуатации необходимо установить клапана дренажа и воздухоудаления. Они не включены в объем поставки. Места подсоединения подающего и обратного трубопроводов показаны на рисунке с основными размерами.

Аппараты, применяемые с камерой смешения при отрицательной температуре наружного воздуха, должны оснащаться автоматической системой защиты теплообменника от замерзания.

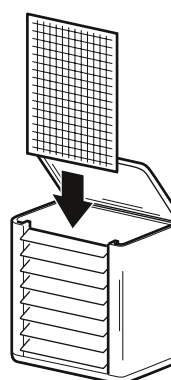
Электроподключение

Подключение мотора вентилятора осуществляется через встроенную управляющую карту системы управления (SIRe).

SWH02-33. станровка с принадлежностями



SWH, установленный на монтажных скобах на стене



SWH с сетчатым воздушным фильтром

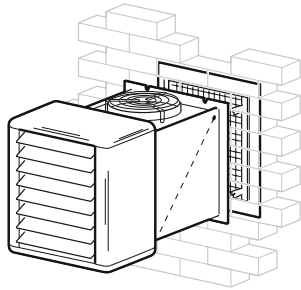
становка аппарата SWH на монтажных скобах

Монтажные скобы SWB не входят в комплект поставки аппарата SWH, но могут быть заказаны отдельно. Монтажные скобы могут крепиться на стену или потолок, винты для крепления входят в комплект поставки.

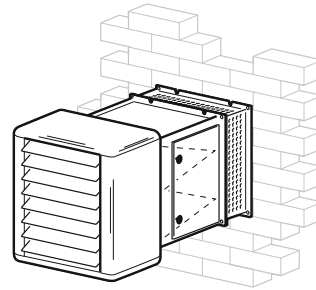
становка сетчатого фильтра SWFTN

Для установки фильтра снимается верхняя или нижняя крышка и фильтр располагается перед теплообменником на специальные направляющие. Извлечь его для очистки или осмотра можно аналогично, сняв одну из крышек. Предназначен для многократного использования.

SWH02-33. станковка с принадлежностями SWH12-33



SWH с камерой смешения и решеткой



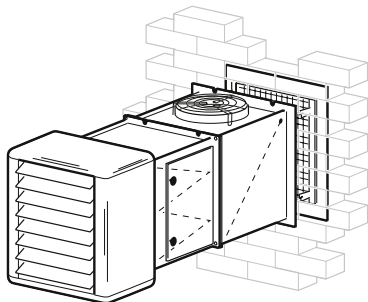
SWH с секциями фильтра и рециркуляции

Монтаж SWH с камерой смешения SWBS и решеткой (без секции фильтра)

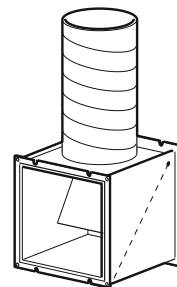
Камера SWBS крепится к SWH прилагаемыми винтами, а к стене необходимыми крепежными принадлежностями. Для обеспечения жесткости всей конструкции применяйте опоры, растяжки и т.п. (не входят в комплект поставки) с надлежащим их креплением к стене и потолку.

Монтаж SWH с секцией фильтра SWF, секцией рециркуляции SWD (без камеры смешения)

При использовании секции фильтра без камеры смешения необходимо установить секцию рециркуляции SWD для забора воздуха из помещения. Для обеспечения жесткости всей конструкции применяйте необходимые опоры, растяжки и т.п. (не входят в комплект поставки).



SWH с секцией фильтра, камерой смешения и решеткой



Камера смешения с канальным воздуховодом

Монтаж SWH с камерой смешения SWBS секцией фильтра SWF и решеткой

SWBS и SWF крепятся между собой штатными винтами. Камера смешения крепится к стене необходимыми крепежными принадлежностями. Для обеспечения жесткости всей конструкции применяйте необходимые опоры, растяжки и т.п. (не входят в комплект поставки) с надлежащим их креплением к стене и потолку.

Монтаж канального воздуховода на камеру смешения

Сняв решетку на отверстии забора воздуха камеры смешения, можно установить канальный воздуховод соответствующего диаметра.

Управление SWH – система управления SRe

Тепловентиляторы SWH оснащены современной интеллектуальной низковольтной системой управления SRe, которая может быть отстроена в соответствии с пожеланиями пользователя и может применяться в любых окружающих условиях. Управляющая карта встраивается в прибор SWH. Тепловентиляторы SWH оснащены современной интеллектуальной низковольтной системой управления SRe, которая может быть отстроена в соответствии с пожеланиями пользователя и может применяться в любых окружающих условиях. Управляющая карта встраивается в прибор SWH. Система SRe программируется на заводе и комплектуется удобными соединительными элементами, что делает ее легкой в установке и использовании.

Система способна анализировать окружающие условия и обеспечивать индивидуальное управление каждым аппаратом в группе до 9 приборов. Ее применение гарантирует от

избыточного энергопотребления. Снижение числа оборотов двигателя вентилятора даст возможность минимизировать уровень шума. Используя систему SRe Продвинутая, вы можете выбрать режим Eco или Comfort в зависимости от того, какой параметр является приоритетным: энергосбережение или комфорт.

Система SRe Продвинутая может также использоваться, когда реализовано решение, сочетающее обогрев с вентиляцией. Процесс управления тепловентилятором и заслонкой камеры смешения полностью автоматизирован, имеется функция встроенной защиты от замерзания. В зависимости от тех функций, которые требуются, вы можете выбрать любую из 3х систем управления: Basic (Базовая), Competent (Продвинутая) или Advanced (Профи). При полном укомплектовании система SRe может оснащаться комплектом вентилялей.



Система Базовая - SReB – Простота и низкая стоимость

Ручное или автоматическое управление скоростью вентиляторов и поддержание заданной температуры через встроенный термостат. Возможность избирательного включения/выключения приборов в зависимости от заданной температуры и от приоритетности выбора между необходимым уровнем циркуляции и минимумом шума. функция индикации отказа.

В комплект Базовый входят:

- Встроенная в SWH управляющая карта Базовая
- SReUB1, блок управления
- Кабель, RJ12(6/6), 5 м

Дополнительные принадлежности:

- SReRTX, внешний датчик комнатной температуры
- VOS, комплект вентилялей on/off или VOSP, комплект вентилялей on/off «постоянного расхода»
- VAT, комплект инструмента для настройки расхода теплоносителя



Система Продвинутая - SReC – расширенные возможности

Ручное или автоматическое управление скоростью вентиляторов и поддержание заданной температуры через встроенный термостат. Возможность избирательного включения/выключения приборов в зависимости от заданной температуры и от приоритетности выбора между необходимым уровнем циркуляции и минимумом шума. функция «календарь» с недельным программированием и «ночным» режимом. Датчик состояния фильтра, дающий индикацию в случае необходимости его замены или очистки. Блок управления SReUR дает возможность заглубленного варианта установки в стену (выступает на 11мм). функция индикации отказа.

В комплект Продвинутой входят:

- Встроенная в SWH управляющая карта Базовая
- SReUA1, блок управления
- SReC1X, управляющая карта Продвинутая
- Кабель, RJ12(6/6), 3м и 5 м.

Дополнительные принадлежности:

- SReRTX, внешний датчик комнатной температуры
- SReUR, блок управления скрытой установкой
- VOS, комплект вентилялей on/off или VOSP, комплект вентилялей on/off «постоянного расхода»
- VAT, комплект инструмента для настройки расхода теплоносителя



система Профи - SIREFA – полностью автоматическое с расширенными возможностями

Ручное или автоматическое управление скоростью вентиляторов и поддержание заданной температуры через встроенный термостат. Возможность избирательного включения выключения приборов в зависимости от заданной температуры и от приоритетности выбора между необходимым уровнем циркуляции и минимумом шума. Функция «календарь» с недельным программированием и «ночным» режимом. Датчик состояния фильтра, дающий индикацию в случае необходимости его замены или очистки. Блок управления SIREUR дает возможность заглубленного варианта установки в стену (выступает на 11 мм). Функция индикации отказа.

Возможность контроля и управления через штатную систему BMS здания. Для реализации этой версии необходимо оснащение комплектами вентилялей VMO или VMOP.

В комплект Профи входят:

- Встроенная в SWH управляющая карта Базовая
- SIREUA1, блок управления
- SIREA1X, управляющая карта HUB Профи
- SIREOTX, датчик наружной температуры.
- Кабель, RJ12(6/6), 3м и 5 м.

Дополнительные принадлежности:

- SIRERTX, внешний датчик комнатной температуры
- SIREUR, блок управления скрытой установки
- VMO, комплект с пропорциональным вентилем или VMOP, комплект с пропорциональным вентилем «постоянного расхода»
- VAT, комплект инструмента для настройки расхода теплоносителя

система Профи с камерой смешения - SIREFAWM

В этом случае ко всем функциям добавляется автоматическое управление вентиляцией (обогревом) посредством регулирования положения заслонки камеры смешения. Дополнительно может управляться вытяжной вентилятор, установленный для баланса вентиляции. Имеются встроенная защита от замерзания, датчик положения заслонки и привод заслонки. Датчик положения используется, чтобы температура воздуха не оказалась ниже заданной (защита от замерзания), помимо этого может быть использован для поддержания заданного уровня температуры смеси входящего воздуха, в частности, при удаленном управлении. Привод заслонки оснащен возвратной пружиной и работает по сигналу 0-10В. Система SIRE может управлять установкой с камерой смешения. Для реализации данного варианта необходимо использование комплектов VMO или VMOP.

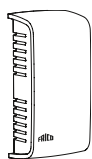
В комплект Профи входят:

- Встроенная в SWH управляющая карта Базовая
- SIREUA1, блок управления
- SIREA1X, управляющая карта HUB Advanced
- SIREOTX, датчик наружной температуры
- SIREWTA, датчик положения заслонки
- SMM24, привод заслонки
- Кабель, RJ12(6/6), 3м и 5 м.

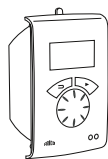
Дополнительные принадлежности:

- SIRERTX, внешний датчик комнатной температуры
- SIREUR, блок управления скрытой установки
- VMO, комплект с пропорциональным вентилем или VMOP, комплект с пропорциональным вентилем «постоянного расхода»
- VAT, комплект инструмента для настройки расхода теплоносителя

правление аппаратами SWH – системы управления SRe - опции



SReRTX



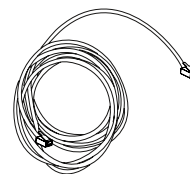
SReUR



SReCJ4



SReCJ6



SReCC

SReRTX, внешний датчик комнатной температуры

Используется для получения точного значения текущей температуры в заданной точке, если показания встроенного датчика непредставительны по отношению к ситуации в обогреваемой зоне. 10м кабель с разъемами в комплекте.

SReUR, блок управления для заглубленной установки в стену

Комплект для заглубленной установки блока управления SReUA1 в стену. Выступает из стены на 11мм.

SRe CJ4/SReCJ6, соединительный элемент

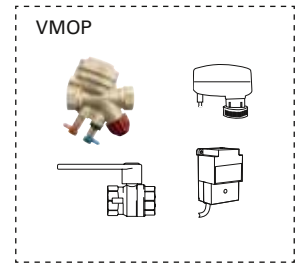
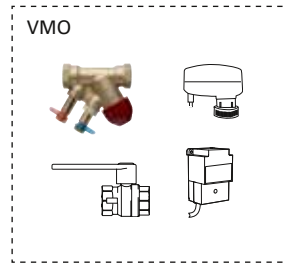
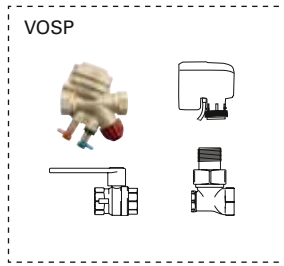
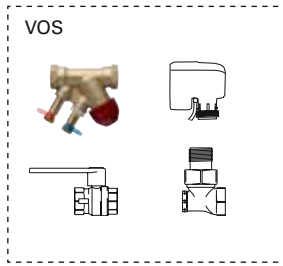
Используется для соединения 2-х RJ11(4/4) соответственно RJ12(6/6).

SReCC, кабели с разъемами

Кабели RJ11(4/4) и RJ12(6/6). Длины 3, 5, 10 и 15м.

Модель	Описание
SReB	Система управления SRe Базовая
SReFC	Система управления SRe Придвинутая
SReFA	Система управления SRe Профи
SReFAWM	Система управления SRe Профи с камерой смещения
SReRTX	Внешний датчик комнатной температуры
SReUR	Комплект для скрытой установки
SReCJ4	Соединение двух RJ11(4/4)
SReCJ6	Соединение двух RJ12 (6/6)
SReCC603	Кабель с разъемами RJ12 3 м
SReCC605	Кабель с разъемами RJ12 5 м
SReCC610	Кабель с разъемами RJ12 10 м
SReCC615	Кабель с разъемами RJ12 15 м
SReCC403	Кабель с разъемами RJ11 3 м
SReCC405	Кабель с разъемами RJ11 5 м
SReCC410	Кабель с разъемами RJ11 10 м
SReCC415	Кабель с разъемами RJ11 15 м

Регулировка расхода воды



VOS, комплект вентилей on/off

Предназначен для регулирования расхода воды на оборудовании с подводом горячей воды. Регулирующий 2-х ходовой вентиль с функцией балансировки с приводом on/off, запорный вентиль и байпас. DN15/20/25. 230В.

VOSP, комплект вентилей «постоянного расхода» on/off

Предназначен для регулирования расхода воды на оборудовании с подводом горячей воды. Регулирующий 2-х ходовой вентиль «постоянного расхода» с функцией балансировки и приводом on/off, запорный клапан и байпас. DN15/20/25. 230В.

VMO, пропорциональный комплект вентилей

Предназначен для регулирования расхода воды на оборудовании с подводом горячей воды. Регулирующий 2-х ходовой вентиль с функцией балансировки и пропорциональным приводом, запорный вентиль. DN15/20/25. 24В.

VMOP, пропорциональный комплект вентилей «постоянного расхода»

Предназначен для регулирования расхода воды на оборудовании с подводом горячей воды. Регулирующий 2-х ходовой вентиль «постоянного расхода» с функцией балансировки и пропорциональным приводом, запорный вентиль. DN15/20/25. 24В.

Регулировка расхода воды - опции



VAT, комплект приборов измерения расхода для VOS, VOSP, VMO, VMOP

Предназначен для легкого, удобного и точного замера расхода теплоносителя.

Более подробную информацию по запорно-регулирующей арматуре можно найти в разделе Приборы управления и термостаты или свяжитесь со специалистами Frisco.

Модель	Описание	Расход	Напряжение [В]	Подсоединение	величина Kvs
VOS15LF	Комплект вентилей on/off	Низкий расход	230 В	DN15	0,90
VOS15NF	Комплект вентилей on/off	Стандартный расход	230 В	DN15	1,8
VOS20	Комплект вентилей on/off	Стандартный расход	230 В	DN20	3,4
VOS25	Комплект вентилей on/off	Стандартный расход	230 В	DN25	7,2
VOSP15LF	Комплект клапанов «постоянного давления» on/off	Низкий расход	230 В	DN15	-
VOSP15NF	Комплект клапанов «постоянного давления» on/off	Стандартный расход	230 В	DN15	-
VOSP20	Комплект клапанов «постоянного давления» on/off	Стандартный расход	230 В	DN20	-
VOSP25	Комплект клапанов «постоянного давления» on/off	Стандартный расход	230 В	DN25	-
VMO15LF	Пропорциональный комплект клапанов	Низкий расход	24 В	DN15	0,40
VMO15NF	Пропорциональный комплект клапанов	Стандартный расход	24 В	DN15	1,0
VMO20	Пропорциональный комплект клапанов	Стандартный расход	24 В	DN20	2,0
VMO25	Пропорциональный комплект клапанов	Стандартный расход	24 В	DN25	4,0
VMOP15LF	Пропорциональный комплект клапанов «постоянного давления»	Низкий расход	24 В	DN15	-
VMOP15NF	Пропорциональный комплект клапанов «постоянного давления»	Стандартный расход	24 В	DN15	-
VMOP20	Пропорциональный комплект клапанов «постоянного давления»	Стандартный расход	24 В	DN20	-
VMOP25	Пропорциональный комплект клапанов «постоянного давления»	Стандартный расход	24 В	DN25	-
VAT	Комплект приборов измерения расхода для				

Таблицы тепловой мощности тепловентиляторов с подводом горячей воды

Температура воды на входе/выходе 130/70 °С														
Модель	Положен. вент-ра	Расх. возд. [м³/сек]	t воздуха на входе = -15 °С				t воздуха на входе = 0 °С				t воздуха на входе = +15 °С			
			Выход. мощн. [кВт]	t воздуха на вых. [°С]	Расход воды [л/сек]	Падение давления [кПа]	Выход. мощн. [кВт]	t воздуха на вых. [°С]	Расход воды [л/сек]	Падение давления [кПа]	Выход. мощн. [кВт]	t воздуха на вых. [°С]	Расход воды [л/сек]	Падение давления [кПа]
SWH02	Max	0,35	26,3	40	0,11	3,8	21,7	48	0,09	2,7	17,3	55	0,07	1,8
	4	0,31	24,4	42	0,10	3,3	20,1	50	0,08	2,3	16,0	57	0,07	1,5
	3	0,27	22,4	45	0,09	2,8	18,5	52	0,08	2,0	14,7	59	0,06	1,3
	2	0,20	18,4	51	0,08	2,0	15,1	57	0,06	1,4	12,0	63	0,05	0,9
	1	0,15	14,7	57	0,06	1,3	12,1	63	0,05	0,9	9,6	68	0,04	0,6
SWH12	Max	0,75	42,1	26	0,17	2,8	34,7	36	0,14	2,0	27,5	45	0,11	1,3
	4	0,50	33,6	34	0,14	1,9	27,6	42	0,11	1,3	21,9	50	0,09	0,9
	3	0,42	30,3	37	0,13	1,6	24,8	45	0,10	1,1	19,7	53	0,08	0,7
	2	0,31	25,1	43	0,10	1,1	20,6	50	0,09	0,8	16,3	57	0,07	0,5
	1	0,23	20,7	49	0,09	0,8	16,9	56	0,07	0,5	13,3	61	0,06	0,3
SWH22	Max	1,17	69,7	29	0,29	3,9	57,6	38	0,24	2,8	45,9	47	0,19	1,8
	4	0,91	60,3	33	0,25	3,0	49,7	42	0,21	2,1	39,6	50	0,16	1,4
	3	0,77	54,6	37	0,23	2,5	45,0	45	0,19	1,8	35,8	53	0,15	1,2
	2	0,59	46,6	42	0,19	1,9	38,3	50	0,16	1,3	30,4	57	0,13	0,9
	1	0,41	36,4	50	0,15	1,2	29,9	56	0,12	0,8	23,7	62	0,10	0,5
SWH32	Max	1,84	109,0	28	0,45	5,5	89,8	38	0,37	3,9	71,7	47	0,30	2,6
	4	1,63	101,0	30	0,42	4,8	83,7	40	0,34	3,4	66,8	48	0,28	2,2
	3	1,33	90,2	34	0,37	3,9	74,4	43	0,31	2,7	59,2	51	0,24	1,8
	2	1,08	79,6	38	0,33	3,1	65,6	47	0,27	2,2	52,2	54	0,22	1,4
	1	0,80	65,6	45	0,27	2,2	53,9	52	0,22	1,5	42,8	59	0,18	1,0
SWH33	Max	1,71	142,0	46	0,59	9,9	117,0	53	0,48	6,9	93,6	59	0,39	4,6
	4	1,51	131,0	48	0,54	8,5	108,0	55	0,45	6,0	86,2	61	0,36	3,9
	3	1,25	116,0	53	0,48	6,8	95,7	59	0,39	4,8	76,2	64	0,31	3,1
	2	1,00	99,8	57	0,41	5,2	82,2	63	0,34	3,6	65,4	68	0,27	2,4
	1	0,73	79,4	64	0,33	3,4	65,2	69	0,27	2,4	52,0	73	0,21	1,6

Таблицы тепловой мощности тепловентиляторов с подводом горячей воды

		Температура воды на входе/выходе 110/80 °С												
		t воздуха на входе = -15 °С				t воздуха на входе = 0 °С				t воздуха на входе = +15 °С				
Модель	Положен. вент-ра	Расх. возд. [м³/сек]	Выход. t		Расход воды [л/сек]	Падение давления [кПа]	Выход. t		Расход воды [л/сек]	Падение давления [кПа]	Выход. t		Расход воды [л/сек]	Падение давления [кПа]
			мощн. [кВт]	воздуха на вых. [°С]			мощн. [кВт]	воздуха на вых. [°С]			мощн. [кВт]	воздуха на вых. [°С]		
SWH02	Max	0,35	26,9	41	0,22	13,8	22,4	49	0,18	9,9	18,1	57	0,15	6,7
	4	0,31	25,0	43	0,21	12,1	20,7	51	0,17	8,6	16,7	59	0,14	5,8
	3	0,27	22,9	46	0,19	10,3	19,0	54	0,16	7,3	15,3	61	0,13	5,0
	2	0,20	18,7	52	0,15	7,2	15,5	59	0,13	5,1	12,5	65	0,10	3,4
	1	0,15	14,9	58	0,12	4,7	12,3	64	0,10	3,3	9,9	69	0,08	2,2
SWH12	Max	0,75	44,2	28	0,36	11,1	36,8	38	0,30	7,9	29,7	47	0,24	5,4
	4	0,50	35,1	36	0,29	7,3	29,2	45	0,24	5,2	23,5	53	0,19	3,5
	3	0,42	31,6	39	0,26	6,0	26,2	48	0,22	4,2	21,0	55	0,17	2,8
	2	0,31	26,1	45	0,22	4,2	21,6	53	0,18	3,0	17,3	60	0,14	2,0
	1	0,23	21,3	52	0,18	2,9	17,6	58	0,15	2,1	14,1	64	0,12	1,4
SWH22	Max	1,17	72,4	30	0,60	15,0	60,3	40	0,50	10,7	48,8	49	0,40	7,3
	4	0,91	62,5	35	0,51	11,4	51,9	44	0,43	8,1	41,9	53	0,35	5,5
	3	0,77	56,4	39	0,46	9,5	46,9	47	0,39	6,7	37,8	55	0,31	4,5
	2	0,59	48,0	44	0,40	7,1	39,8	52	0,33	5,0	32,0	59	0,26	3,4
	1	0,41	37,3	52	0,31	4,5	30,8	58	0,25	3,1	24,8	64	0,20	2,1
SWH32	Max	1,84	112,0	29	0,93	21,0	93,7	39	0,77	15,0	75,9	48	0,63	10,2
	4	1,63	105,0	32	0,86	18,5	87,3	41	0,72	13,2	70,6	50	0,58	8,9
	3	1,33	93,1	36	0,77	14,8	77,4	45	0,64	10,5	62,5	53	0,51	7,1
	2	1,08	82,0	40	0,68	11,7	68,1	48	0,56	8,3	54,9	56	0,45	5,6
	1	0,80	67,3	46	0,55	8,2	55,7	54	0,46	5,8	44,9	61	0,37	3,9
SWH33	Max	1,71	145,0	47	1,19	36,3	120,0	54	0,99	25,8	96,9	61	0,80	17,4
	4	1,51	133,0	49	1,10	31,1	111,0	56	0,91	22,2	89,2	63	0,73	14,9
	3	1,25	118,0	53	0,97	24,6	97,5	60	0,80	17,6	78,5	66	0,65	11,8
	2	1,00	101,0	58	0,83	18,8	83,5	64	0,69	13,2	67,1	69	0,55	8,9
	1	0,73	80,0	65	0,66	12,3	66,0	70	0,54	8,6	52,9	74	0,44	5,7

Таблицы тепловой мощности тепловентиляторов с подводом горячей воды

Температура воды на входе/выходе 90/70 °С														
Модель	Положен. вент-ра	Расх. возд. [м³/сек]	t воздуха на входе = -15 °С				t воздуха на входе = 0 °С				t воздуха на входе = +15 °С			
			Выход. мощн. [кВт]	t воздуха на вых. [°С]	Расход воды [л/сек]	Падение давления [кПа]	Выход. мощн. [кВт]	t воздуха на вых. [°С]	Расход воды [л/сек]	Падение давления [кПа]	Выход. мощн. [кВт]	t воздуха на вых. [°С]	Расход воды [л/сек]	Падение давления [кПа]
SWH02	Max	0,35	23,4	34	0,29	23,0	19,0	42	0,23	15,7	14,8	49	0,18	10,0
	4	0,31	21,7	36	0,27	20,0	17,6	44	0,22	13,6	13,7	51	0,17	8,6
	3	0,27	19,9	38	0,24	17,1	16,1	46	0,20	11,6	12,5	52	0,15	7,3
	2	0,20	16,3	43	0,20	11,8	13,1	50	0,16	8,1	10,2	56	0,12	5,1
	1	0,15	12,9	49	0,16	7,8	10,4	54	0,13	5,3	8,1	59	0,10	3,3
SWH12	Max	0,75	38,7	23	0,47	18,7	31,4	32	0,38	12,7	24,4	42	0,30	8,0
	4	0,50	30,7	29	0,38	12,2	24,9	38	0,30	8,3	19,3	46	0,24	5,2
	3	0,42	27,6	33	0,34	10,0	22,3	41	0,27	6,8	17,3	48	0,21	4,2
	2	0,31	22,8	38	0,28	7,1	18,4	45	0,23	4,8	14,2	52	0,17	3,0
	1	0,23	18,6	43	0,23	4,9	15,0	49	0,18	3,3	11,6	55	0,14	2,0
SWH22	Max	1,17	63,2	50	0,77	25,0	51,4	34	0,63	17,1	40,1	43	0,49	10,8
	4	0,91	54,5	29	0,67	19,0	44,2	38	0,54	13,0	34,4	46	0,42	8,2
	3	0,77	49,2	32	0,60	15,8	39,9	40	0,49	10,7	31,0	48	0,38	6,8
	2	0,59	41,9	36	0,51	11,7	33,8	44	0,41	8,0	26,3	51	0,32	5,0
	1	0,41	32,5	43	0,40	7,4	26,2	49	0,32	5,0	20,3	55	0,25	3,1
SWH32	Max	1,84	98,1	24	1,20	35,1	79,8	33	0,98	24,0	62,3	43	0,76	15,2
	4	1,63	91,5	26	1,12	30,9	74,3	35	0,91	21,0	58,0	44	0,71	13,3
	3	1,33	81,2	29	0,99	24,7	65,8	38	0,81	16,8	51,3	46	0,63	10,6
	2	1,08	71,7	33	0,88	19,6	57,7	41	0,71	13,3	45,0	49	0,55	8,4
	1	0,80	58,6	38	0,72	13,6	47,4	46	0,58	9,2	36,7	52	0,47	5,7
SWH33	Max	1,71	126,0	39	1,54	60,4	102,0	46	1,25	41,0	79,4	53	0,97	25,9
	4	1,51	116,0	41	1,42	52,0	93,8	48	1,15	35,2	73,0	54	0,89	22,2
	3	1,25	102,0	45	1,25	41,3	82,7	51	1,01	27,9	64,3	57	0,79	17,6
	2	1,00	87,8	49	1,08	31,2	70,8	54	0,87	21,0	54,9	59	0,67	13,2
	1	0,73	69,5	54	0,85	20,3	55,9	59	0,68	13,6	43,3	63	0,53	8,5

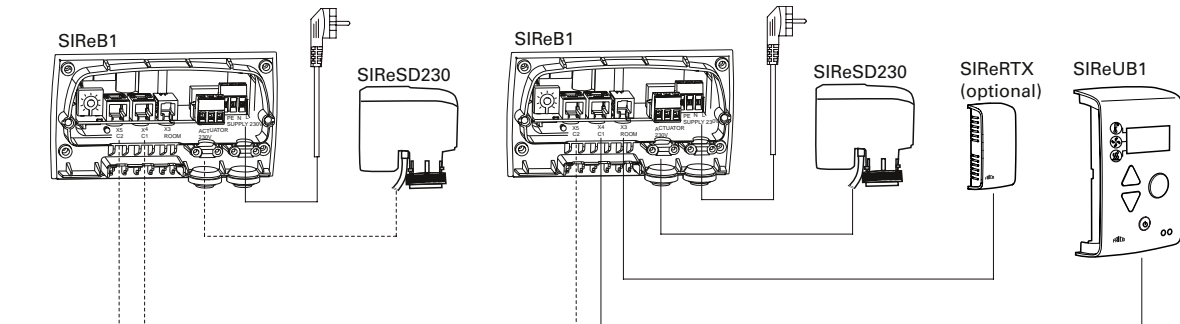
Таблицы тепловой мощности тепловентиляторов с подводом горячей воды

		Температура воды на входе/выходе 80/60 °С												
		t воздуха на входе = -15 °С				t воздуха на входе = 0 °С				t воздуха на входе = +15 °С				
Модель	Положен. вент-ра	Расх. возд. [м³/сек]	Выход. t		Расход воды [л/сек]	Падение давления [кПа]	Выход. t		Расход воды [л/сек]	Падение давления [кПа]	Выход. t		Расход воды [л/сек]	Падение давления [кПа]
			мощн. [кВт]	воздуха на вых. [°С]			мощн. [кВт]	воздуха на вых. [°С]			мощн. [кВт]	воздуха на вых. [°С]		
SWH02	Max	0,35	20,7	28	0,25	18,7	16,3	36	0,20	12,2	12,2	43	0,15	7,2
	4	0,31	19,2	30	0,23	16,3	15,1	37	0,18	10,6	11,3	45	0,14	6,2
	3	0,27	17,6	32	0,21	13,9	13,9	39	0,17	9,0	10,3	46	0,13	5,3
	2	0,20	14,4	37	0,18	9,7	11,3	43	0,14	6,3	8,4	49	0,10	3,7
	1	0,15	11,4	41	0,14	6,4	9,0	47	0,11	4,1	6,7	52	0,08	2,4
SWH12	Max	0,75	34,0	18	0,41	15,0	26,8	28	0,33	9,7	20,0	37	0,24	5,7
	4	0,50	27,0	24	0,33	9,8	21,3	33	0,26	6,3	15,8	41	0,19	3,7
	3	0,42	24,2	27	0,30	8,1	19,1	35	0,23	5,2	14,2	42	0,17	3,0
	2	0,31	20,0	31	0,24	5,7	15,7	39	0,19	3,6	11,7	45	0,14	2,1
	1	0,23	16,4	36	0,20	3,9	12,8	42	0,16	2,5	9,5	48	0,12	1,5
SWH22	Max	1,17	55,7	20	0,68	20,2	44,0	29	0,54	13,1	32,9	38	0,40	7,7
	4	0,91	48,0	24	0,58	15,4	37,9	32	0,46	10,0	28,3	40	0,34	5,9
	3	0,77	43,4	26	0,53	12,8	34,2	34	0,42	8,3	25,5	42	0,31	4,8
	2	0,59	36,9	30	0,45	9,5	29,1	38	0,35	6,1	21,7	45	0,26	3,6
	1	0,41	28,7	36	0,35	6,0	22,5	42	0,27	3,9	16,8	48	0,20	2,2
SWH32	Max	1,84	86,4	19	1,05	28,2	68,4	29	0,83	18,4	51,2	38	0,62	10,8
	4	1,63	80,6	21	0,98	24,8	63,8	30	0,78	16,1	47,7	39	0,58	9,5
	3	1,33	71,5	24	0,87	19,9	56,5	33	0,69	12,9	42,2	41	0,51	7,6
	2	1,08	63,0	27	0,77	15,8	49,7	35	0,61	10,2	37,1	43	0,45	6,0
	1	0,80	51,7	32	0,63	11,0	40,7	39	0,50	7,1	30,3	46	0,37	4,1
SWH33	Max	1,71	111,0	32	1,35	48,9	87,7	40	1,07	31,7	65,7	46	0,80	18,6
	4	1,51	102,0	34	1,25	42,1	80,8	41	0,98	27,2	60,4	48	0,74	16,0
	3	1,25	90,5	38	1,10	33,5	71,3	44	0,87	21,6	53,3	50	0,65	12,7
	2	1,00	77,7	41	0,95	25,3	61,1	47	0,74	16,3	45,6	52	0,55	9,5
	1	0,73	61,6	46	0,75	16,5	48,3	51	0,59	10,6	36,0	55	0,44	6,2

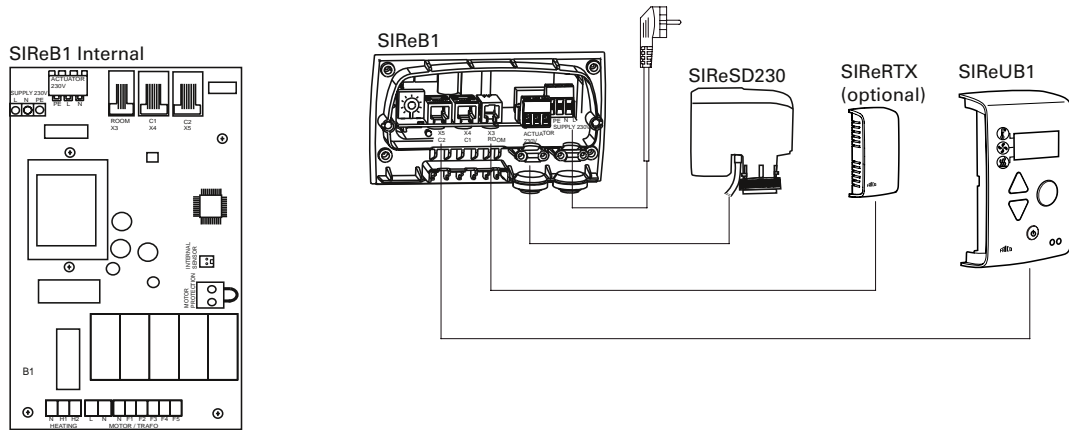
Тепловентилятор SWH

Электросхемы

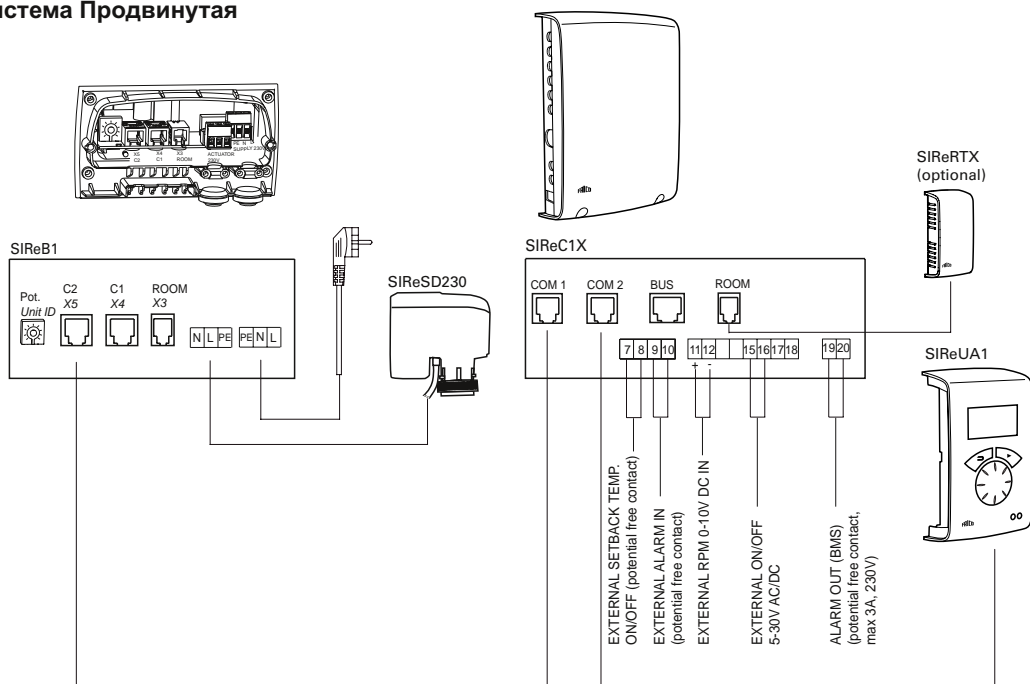
Параллельное соединение нескольких тепловентиляторов



SIRe система Базовая

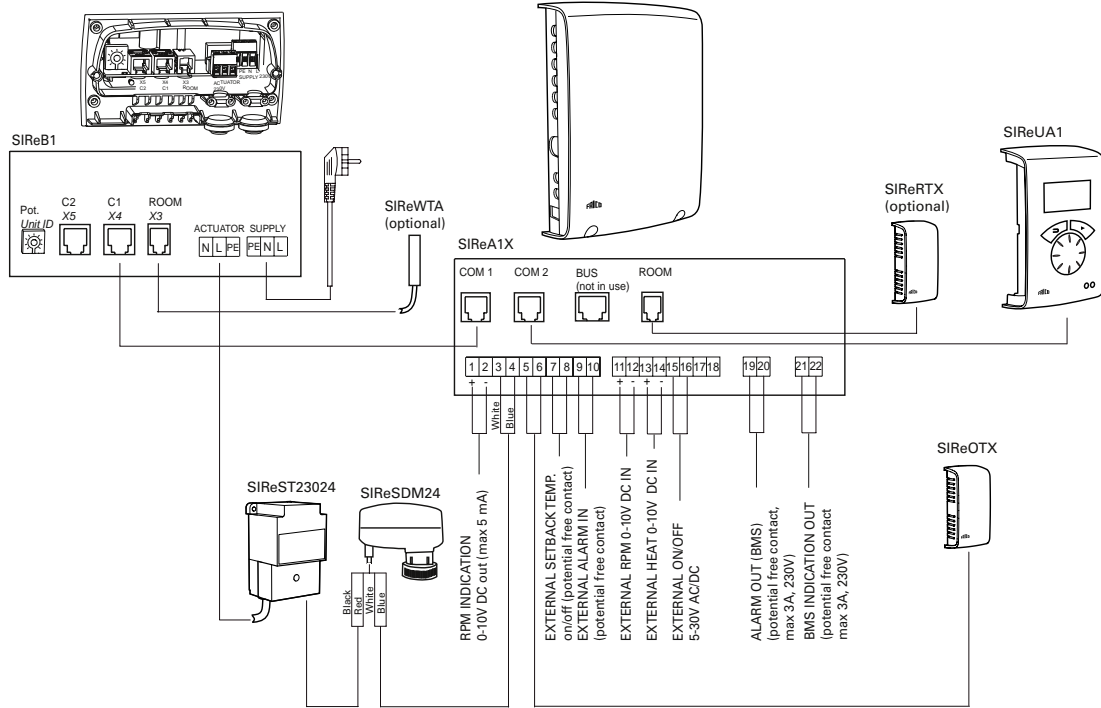


SIRe система Продвинутой

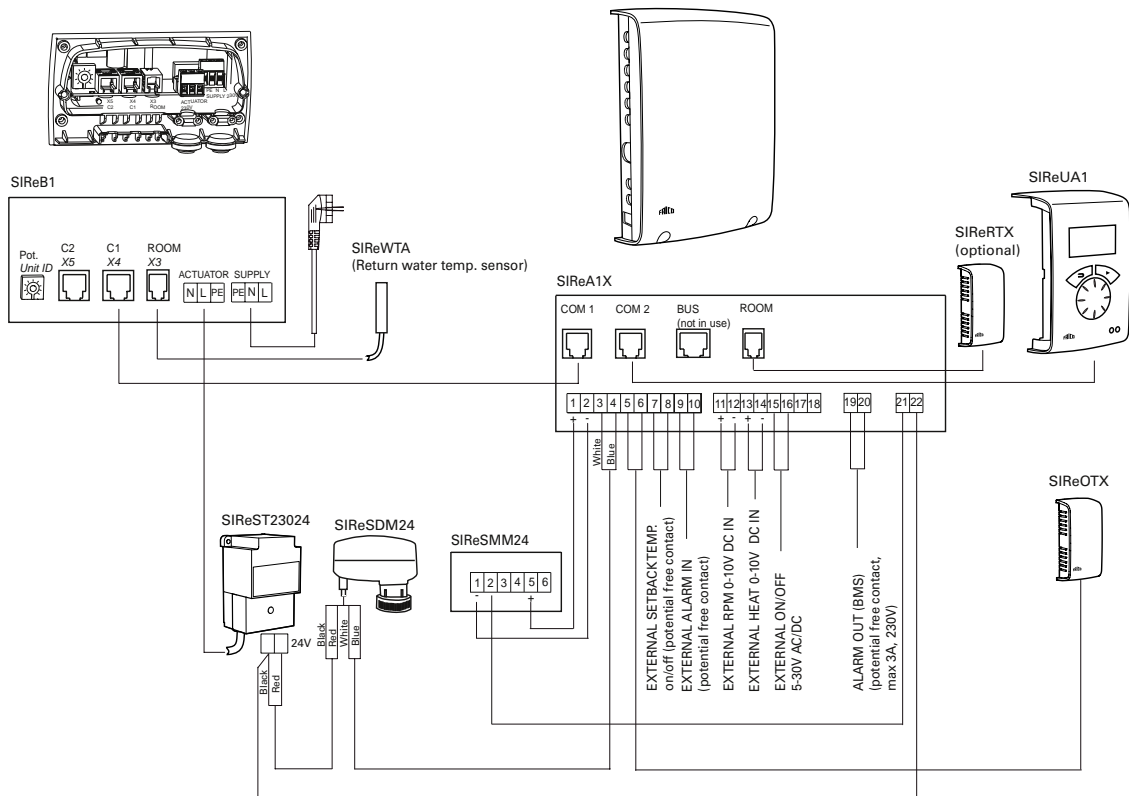


Электросхемы

SiRe система Профи



SiRe система Профи с камерой смешения





На горячей воде

3 модели

CE

Тепловентилятор SWT

Тепловентилятор потолочной установки на горячей воде

Назначение и область применения

Тепловентиляторы серии SWT предназначены для обогрева помещений большой высоты: складов, цехов, мастерских, спортивных залов и т.д. там, где применение обогревательных приборов других типов невозможно по условиям размещения или экономически нецелесообразно. При необходимости могут устанавливаться за подвесной потолок.

Обеспечение комфорта

Интенсивный, но комфортный обогрев при низком уровне шума.

Эффективность и экономичность

Приборы надежны и долговечны, просты в установке и обслуживании, поэтому часто используются там, где затраты на обогрев должны быть минимизированы.

Дизайн

Прибор выполнен в неброском, индустриальном дизайне. Элементы корпуса изготовлены из оцинкованного стального листа, окрашенного эмалью.

Отличительные особенности

- Крепится непосредственно к потолку или подвешивается на скобах.
- Температура теплоносителя до +80 °С (давление 10бар).
- Две скорости вентилятора.
- Передняя панель на откидных петлях.
- Простое подключение к сети 230В~.
- Максимальная температура окружающей среды +30 °С.
- Теплообменник имеет медную трубную систему с алюминиевым оребрением.
- Моторы имеют встроенную термозащиту.
- Элементы корпуса выполнены из оцинкованного стального листа, окрашенного белой эмалью.

Технические характеристики | Тепловентилятор SWT на горячей воде 

Модель	Мощность* ¹ [кВт]	Расход воздуха [м³/ч]	Расход воздуха [м³/сек]	уровень шума* ² [дБ(А)]	Δt* ^{1,3} [°C]	Длина струи* ⁴ [м]	Длина струи* ⁴ с насадкой [м]
SWT02	7,8/11	700/1100	0,19/0,31	37/53	33/29	2,2/4	4/7
SWT12	14/18	1300/2000	0,36/0,56	44/57	25/22	2,7/4,5	5/8
SWT22	29/40	2500/3900	0,69/1,08	48/60	34/30	4,5/7,5	7/12

Модель	Объем воды* ⁵ [л]	Напряжение [В]	Ток [А]	абариты [мм]	Вес [кг]
SWT02	1,2	230В~	0,4	705x330x535	19
SWT12	1,7	230В~	0,6	825x355x675	26
SWT22	3,9	230В~	1,0	1135x415x710	41

*¹) для температуры воды 80/60 °С и температуры воздуха на входе +15 °С.

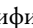
*²) условия: Расстояние до прибора 5м.

*³) Δt = нагрев потока при максимальной мощности и мин./макс. расходе воздуха.

*⁴) данные, приведенные в таблице, получены при использовании жалюзи, распределяющих воздух в горизонтальном направлении, t воздуха в помещении = +18 °С и t воздуха на выходе = +40 °С. Длина продува определяется по прямой, перпендикулярной тепловентилятору, как расстояние, на котором скорость потока снижается до 0,2 м/сек.

*⁵) Объем воды в теплообменнике.

Класс защиты: IPX4.

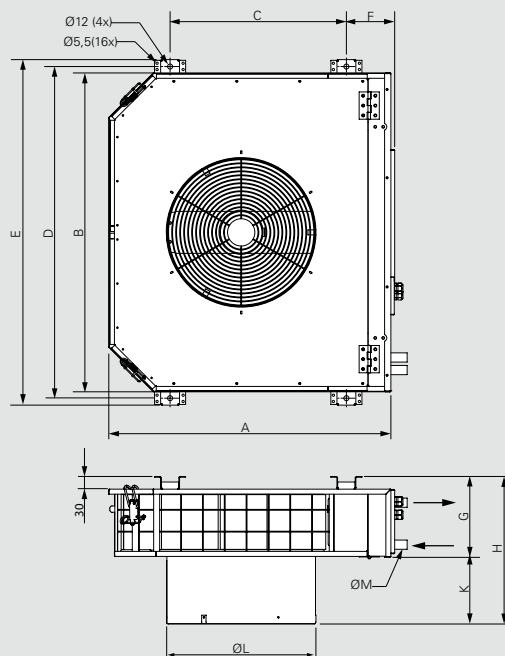
Сертифицировано  ОСТ, стандарт СЕ.



Основные размеры

Модель	A [мм]	B [мм]	C [мм]	D [мм]	E [мм]
SWT02	535	640	280	670	705
SWT12	675	760	420	790	825
SWT22	710	1070	480	1100	1135

Модель	F [мм]	G [мм]	H [мм]	K [мм]	ØL [мм]	ØM [мм]
SWT02	125	195	330	135	305	22
SWT12	115	195	355	160	355	22
SWT22	110	300	415	115	430	28



Монтаж и подключение

Монтаж

Приборы устанавливаются непосредственно под потолком или крепятся к несущим конструкциям на скобах. Минимальные расстояния приведены на рис 1.

Подсоединение теплообменника

Нижний патрубок теплообменника соединяется с подающим трубопроводом, а верхний – с обратным. Для аппаратов SWT02, SWT12 патрубки диаметром 22мм, а для SWT22- 28мм с наружной резьбой. Для воздухоудаления и дренажа в верхней и нижней точке должны быть установлены соответствующие клапаны. Там, где есть опасность заморозки, для защиты теплообменника необходимо применять автоматику защиты от замерзания.

Подключение

Приборы подключаются к сети на постоянной основе. Кабели вводятся в корпус через удаляемые выбивки на задней части прибора.

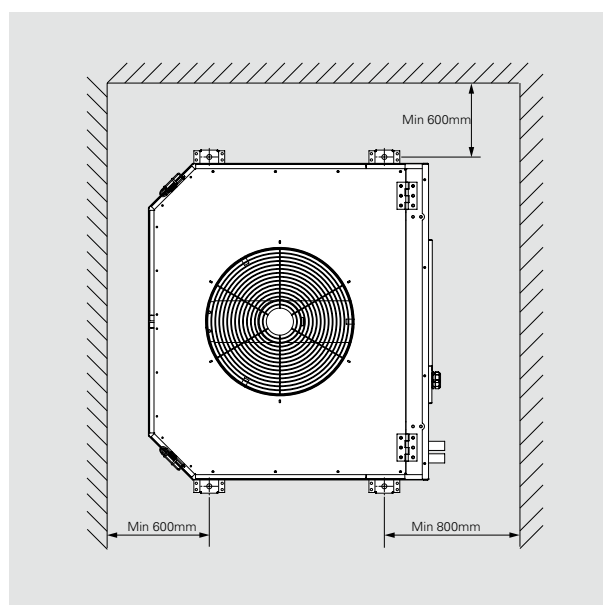


Рисунок 1: Минимальные расстояния при подвеске на стену.

Варианты управления

Управление с помощью термостата

Включение и выключение вентилятора и подачи теплоносителя регулируется термостатом. Скорость вращения фиксируется на максимальном положении. Комплект управления:

- KRT1900 или T10/TK10, термостаты
- вентиль TVV20/25 + электропривод SD20

Только 2-х позиционным пультом

Расход воздуха регулируется вручную в 2х положениях. Поступление теплоносителя на теплообменник не регулируется.

Комплект управления:

- CB20, пульт управления

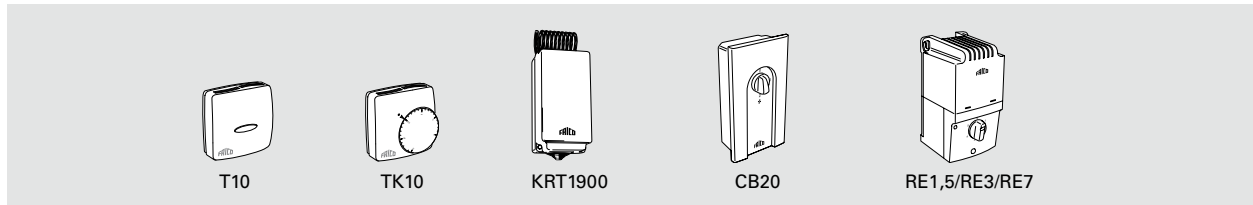
Термостатом и 2-х позиционным пультом

Включение и выключение вентилятора и подачи теплоносителя регулируется термостатом. Скорость вращения выставляется вручную в одной из 2-х позиций.

Комплект управления:

- CB20, пульт управления
- KRT1900 или T10/TK10, термостаты
- Вентиль TVV20/25 + электропривод SD20

Управление



T10/TK10, термостат

Электронные термостаты со скрытой и видимой шкалой настройки. Диапазон срабатывания +5 – +30 °С. Напряжение питания 230В. Максимальный ток 10А. Класс защиты: IP30.

KRT1900, капиллярный термостат

Термостат со скрытой шкалой настройки. Диапазон 0 – +40 °С. Допустимый ток: 16/10 А (230/400 В). Класс защиты IP55.

Только 5-и позиционным пультом

Расход воздуха регулируется вручную в 5-и положениях. Постоянно-максимальное поступление теплоносителя на теплообменник.

Комплект управления:

- RE1,5, 5-и позиционный пульт, макс. 1,5А, или RE3, 5-и позиционный пульт, макс. 3А, или RE7, 5-и позиционный пульт, макс. 7А

Термостатом и 5-и позиционным пультом

Включение и выключение вентилятора и подачи теплоносителя регулируется термостатом. Скорость вращения выставляется вручную в одной из 5-и позиций.

Комплект управления:

- RE1,5, 5-и позиционный пульт, макс. 1,5А, или RE3, 5-и позиционный пульт, макс. 3А, или RE7, 5-и позиционный пульт, макс. 7А
- KRT1900 или T10/TK10, термостаты
- комплект вентилялей SWR20/25 или вентиль TVV20/25 + электропривод SD20

Более подробную информацию о приборах управления вы можете найти в разделе Термостаты и устройства управления.

CB20, пульт управления

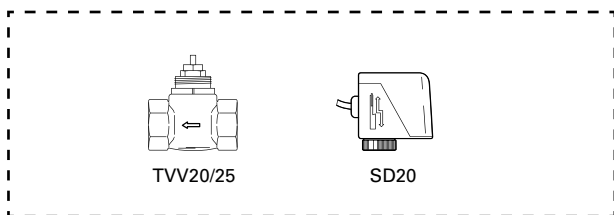
Двухступенчатое управление скоростью потока. Поставляется в корпусе для настенного крепления. Может управлять работой нескольких аппаратов. Допустимая нагрузка 10 А. IP44.

RE1,5/RE3/RE7, 5-и поз. пульт управления скоростью

5-и ступенчатое управление скоростью. Максимальный ток RE1,5 равен 1,5А, а RE3 и RE7 соответственно 3 и 7 А. Для контроля расхода тепла используйте соответствующий термостат и комплект вентилялей SWR или вентиль TVV20/25 + SD20. IP54.

Модель	Описание	габариты [мм]
T10	Электронный термостат	80x80x31
TK10	Электронный термостат с видимой шкалой	80x80x31
KRT1900	Капиллярный термостат	165x57x60
CB20	Пульт управления	155x87x43
RE1,5	5-и поз. пульт управления скоростью 1,5 А	200x105x105
RE3	5-и поз. пульт управления скоростью 3 А	200x105x105
RE7	5-и поз. пульт управления скоростью 7 А	257x147x145

Регулировка расхода воды



TVV20/25, клапана + SD20, привод

TVV20/25, 2-х ходовой вентиль и электропривод SD20 для регулировки потока в режиме on/off. Как правило, команда на вкл./выкл. клапана подается с комнатного одноступенчатого термостата. DN20/25.

Более подробную информацию по запорно-регулирующей арматуре можно найти в разделе Приборы управления и термостаты или свяжитесь со специалистами Frisco.

Модель	Описание
TVV20	2-х ходовой вентиль DN20 (3/4")
TVV25	2-х ходовой вентиль DN25 (1")
SD20	Электропривод вкл./выкл., 230В~. IP40

Принадлежности

SWTCF, фильтр

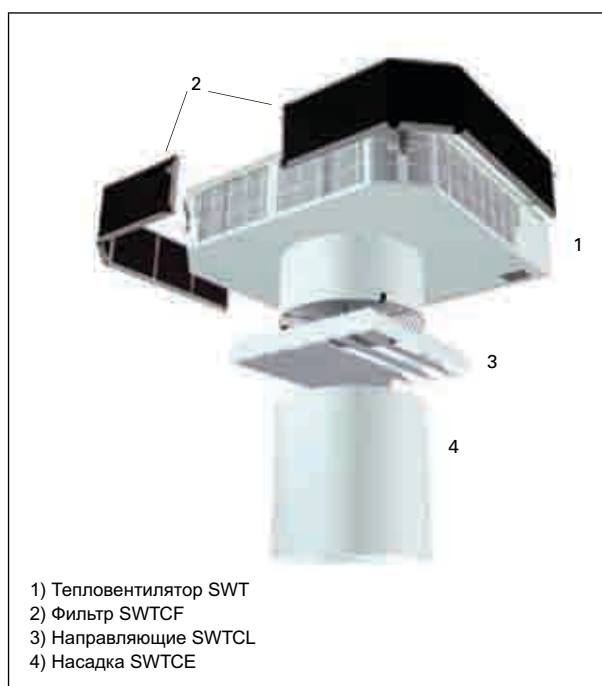
Использование фильтра приветствуется, поскольку это дает возможность значительно снизить загрязнение поверхности теплообменника. При этом на необходимом уровне сохраняется тепловая мощность аппарата, и нет необходимости в регулярной очистке прибора. При поставке фильтр состоит из двух частей.

SWTCL, направляющие

При небольших высотах установки рекомендуется использовать направляющие, которые за счет отклонения потока воздуха позволяют избежать избыточной подвижности воздуха в нижней части помещения.

SWTCE, насадка

При большой высоте установки необходимо использовать специальные насадки. Они позволяют увеличить длину струи. При работе с насадками максимальная высота составляет: для SWT02 до 7м, для SWT12 до 8м и для SWT22 до 12м.



- 1) Тепловентилятор SWT
- 2) Фильтр SWTCF
- 3) Направляющие SWTCL
- 4) Насадка SWTCE

Модель	Описание
SWTCE02	Насадка 350мм для SWT02, увеличение длины струи с 4 до 7м
SWTCE12	Насадка 350мм для SWT12, увеличение длины струи с 5 до 8м.
SWTCE22	Насадка 350мм для SWT22, увеличение длины струи с 7 до 12м.
SWTCF02	Фильтр для SWT02
SWTCF12	Фильтр для SWT12
SWTCF22	Фильтр для SWT22
SWTCL02	Направляющие SWT02
SWTCL12	Направляющие SWT12
SWTCL22	Направляющие SWT22

Таблицы тепловой мощности тепловентиляторов с подводом горячей воды

Температура воды на входе/выходе 80/60 °С

Модель	Положен. вент-ра	Расх. возд. [м³/сек]	t воздуха на входе = +10 °С			t воздуха на входе = +15 °С			t воздуха на входе = +20 °С					
			Выход. мощн. [кВт]	t воздуха на вых. [°С]	Расход воды [л/сек]	Падение давления [кПа]	Выход. мощн. [кВт]	t воздуха на вых. [°С]	Расход воды [л/сек]	Падение давления [кПа]	Выход. мощн. [кВт]	t воздуха на вых. [°С]	Расход воды [л/сек]	Падение давления [кПа]
SWT02	max	0,31	12	42	0,15	11,2	10,8	44	0,13	9,3	9,6	46	0,11	7,5
	min	0,19	8,7	46	0,1	6,2	7,8	48	0,09	5,1	6,9	50	0,09	4,1
SWT12	max	0,56	20,3	39	0,25	17,8	18,4	42	0,23	14,8	16,5	44	0,20	12,1
	min	0,36	15,4	44	0,19	10,7	13,9	46	0,17	9,0	12,5	49	0,15	7,4
SWT22	max	1,08	44	43	0,53	14,0	39,6	45	0,48	11,5	35,5	47	0,43	9,3
	min	0,69	32	47	0,39	7,8	28,9	49	0,35	6,5	25,7	51	0,31	5,2

Температура воды на входе/выходе 60/40 °С

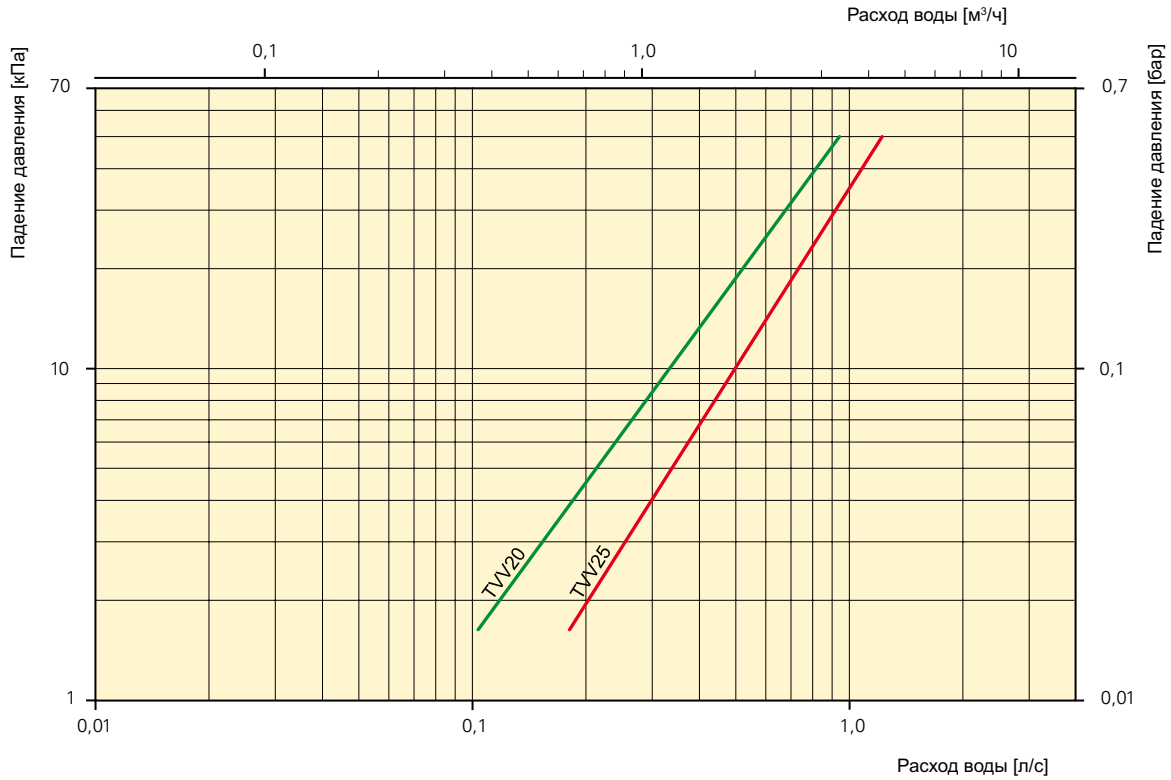
Модель	Положен. вент-ра	Расх. возд. [м³/сек]	t воздуха на входе = +10 °С			t воздуха на входе = +15 °С			t воздуха на входе = +20 °С					
			Выход. мощн. [кВт]	t воздуха на вых. [°С]	Расход воды [л/сек]	Падение давления [кПа]	Выход. мощн. [кВт]	t воздуха на вых. [°С]	Расход воды [л/сек]	Падение давления [кПа]	Выход. мощн. [кВт]	t воздуха на вых. [°С]	Расход воды [л/сек]	Падение давления [кПа]
SWT02	max	0,31	7,5	30	0,09	4,9	6,4	40	0,08	3,8	5,3	34	0,06	2,7
	min	0,19	5,4	33	0,06	2,8	4,6	34	0,06	2,1	3,8	36	0,05	1,5
SWT12	max	0,56	13	29	0,16	8,3	11,1	31	0,13	6,3	9,2	34	0,11	4,4
	min	0,36	9,9	32	0,12	5,1	8,4	34	0,10	3,8	7,0	36	0,09	2,7
SWT22	max	1,08	27,1	30	0,33	5,9	23,2	33	0,28	4,5	19,3	35	0,23	3,2
	min	0,69	19,9	33	0,24	3,4	16,8	35	0,20	2,5	14	37	0,17	1,8

Температура воды на входе/выходе 55/45 °С

Модель	Положен. вент-ра	Расх. возд. [м³/сек]	t воздуха на входе = +10 °С			t воздуха на входе = +15 °С			t воздуха на входе = +20 °С					
			Выход. мощн. [кВт]	t воздуха на вых. [°С]	Расход воды [л/сек]	Падение давления [кПа]	Выход. мощн. [кВт]	t воздуха на вых. [°С]	Расход воды [л/сек]	Падение давления [кПа]	Выход. мощн. [кВт]	t воздуха на вых. [°С]	Расход воды [л/сек]	Падение давления [кПа]
SWT02	max	0,31	8,1	34	0,2	20,5	6,9	34	0,17	15,4	5,8	36	0,14	11,1
	min	0,19	5,8	34	0,14	11,2	5,0	36	0,12	8,4	4,2	38	0,1	6,1
SWT12	max	0,56	13,6	26	0,33	31,9	11,7	32	0,28	24,3	9,9	34	0,23	16,8
	min	0,36	10,3	30	0,25	19,2	8,8	35	0,21	14,7	7,5	36	0,18	10,1
SWT22	max	1,08	32,1	33	0,71	25,6	25,3	34	0,62	19,1	21,2	37	0,51	13,7
	min	0,69	21,5	35	0,52	14,1	18,4	37	0,45	10,6	15,4	39	0,37	7,6

Диаграммы падения давления

Падение давления на клапанах

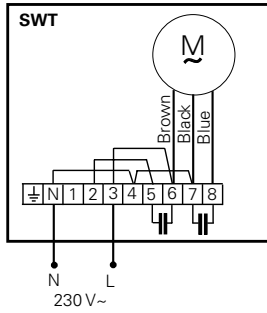


Падение давления рассчитывалось для средней температуры воды 70 °С. Для иных температур воды эта величина умножается на коэффициент К.

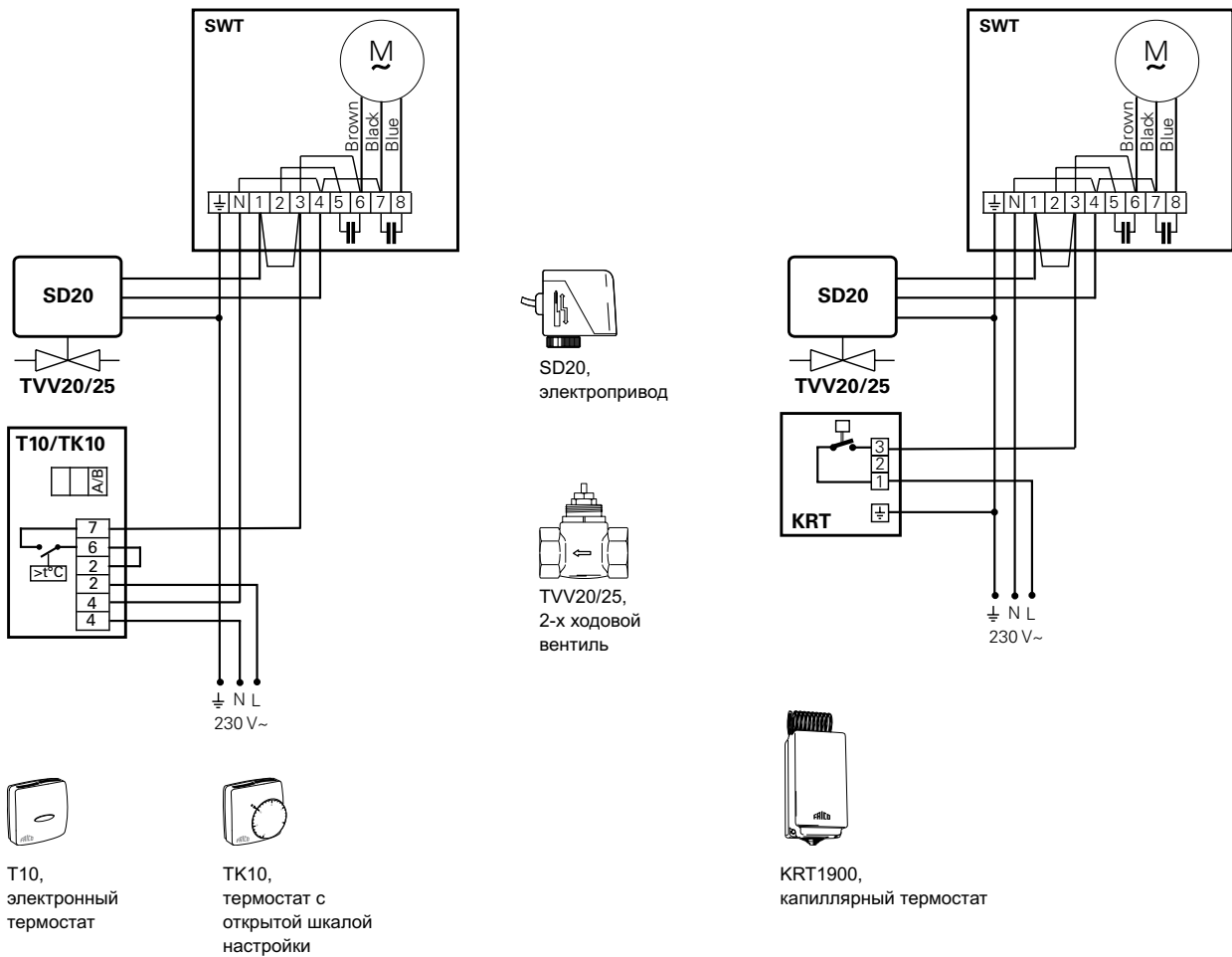
средняя t воды °С	40	50	60	70	80	90
К	1,10	1,06	1,03	1,00	0,97	0,93

Электросхемы

схемы внутренней коммутации



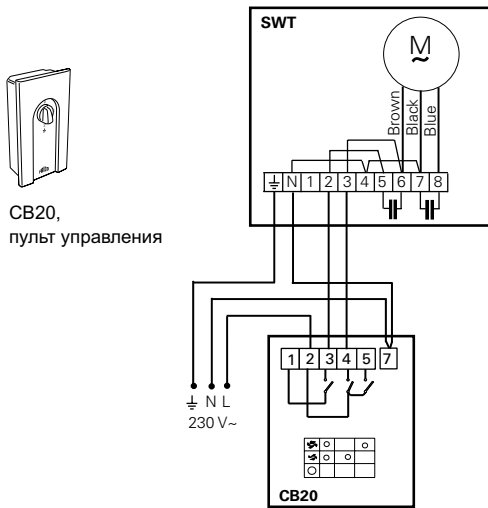
управление с помощью термостата



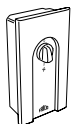
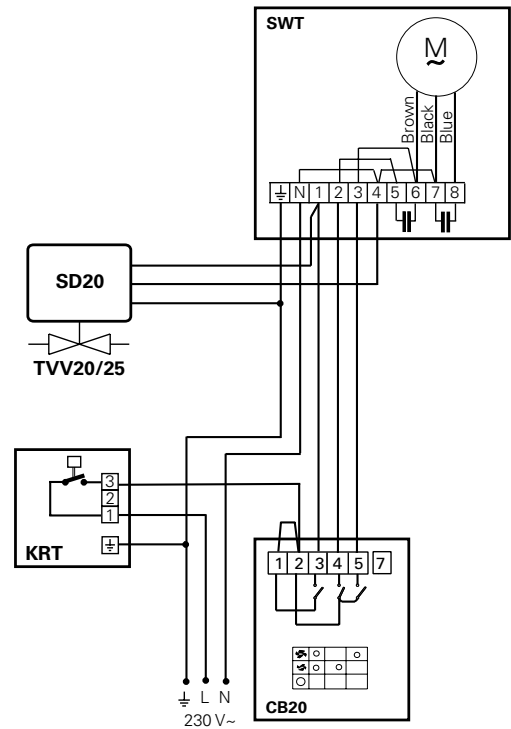
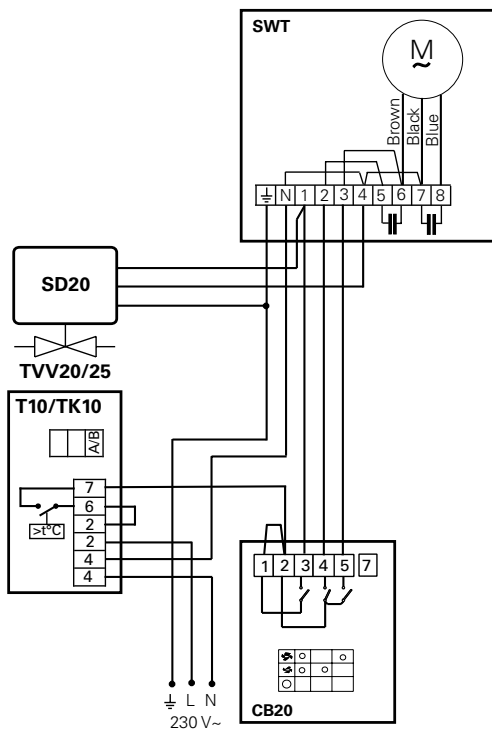
Тепловентилятор SWT

Электросхемы

Только 2-х позиционным пультом



Термостатом и 2-х позиционным пультом



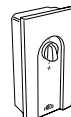
CB20, пульт управления



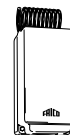
T10, электронный термостат



TK10, термостат с открытой шкалой настройки



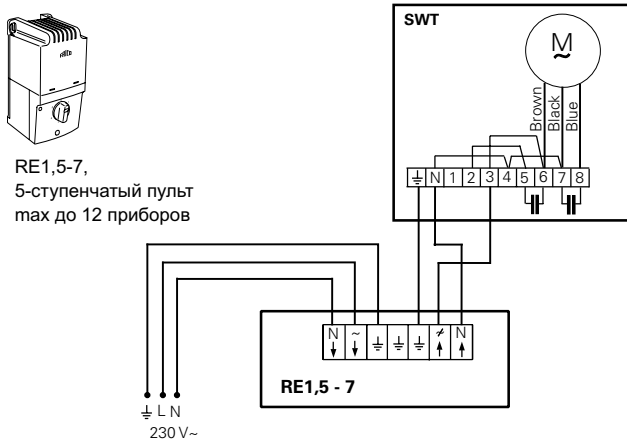
CB20, пульт управления



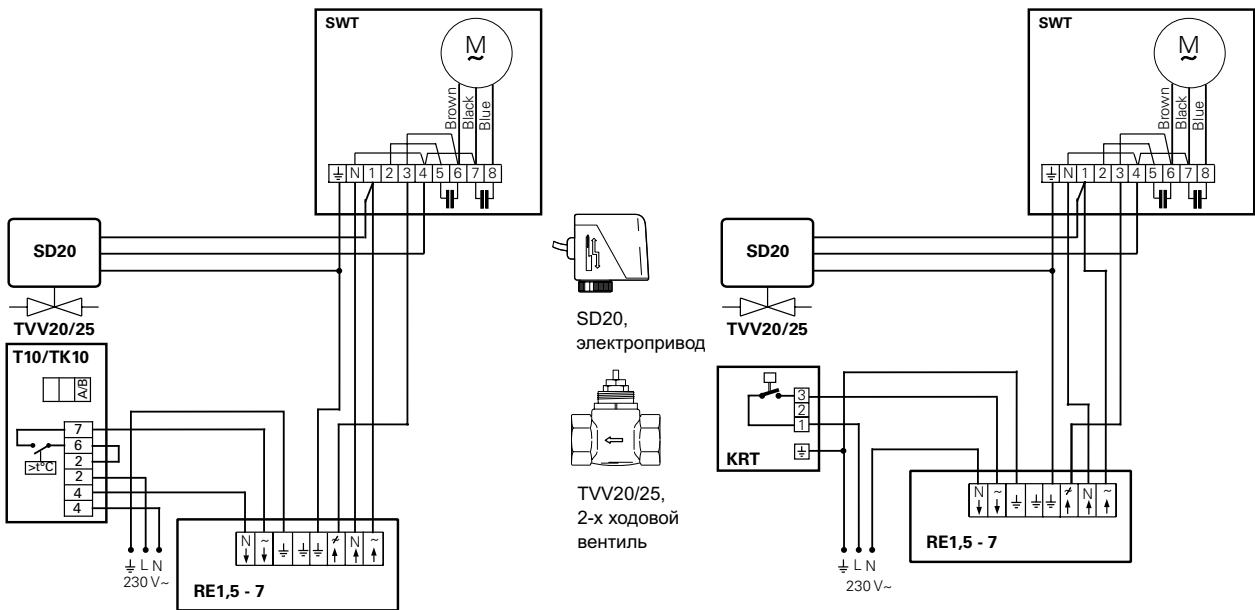
KRT1900, капиллярный термостат

Электросхемы

Только 5-и позиционным пультом



Термостатом и 5-и позиционным пультом



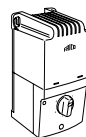
RE1,5-7,
5-ступенчатый пульт
max до 12 приборов



T10,



TK10,
термостат с
открытой шкалой
настройки



RE1,5-7,
5-ступенчатый
пульт max до 12
приборов



KRT1900,
капиллярный термостат



диаметр: 1,4м

CE

Промышленные потолочные вентиляторы ICF Выравнивают температуру по высоте помещения

Назначение и область применения

Используются преимущественно для выравнивания температуры в помещениях с большой высотой потолков, таких как производственные, складские и торговые помещения. Выбирая размер лопастей, высоту подвески и оптимальный набор приборов управления можно адаптировать установку к конкретным условиям.

Обеспечение комфорта

Теплый воздух легче холодного, следовательно, он будет собираться в верхней части помещения и в результате там увеличиваются тепловые потери ($\sim \Sigma t$), а зона пребывания людей будет не догрета. Система потолочных вентиляторов прижимает теплый воздух изпод потолка, выравнивая температуру и снижая потери тепла. Опаси могут вращаться в обоих направлениях, что дает возможность в летний сезон использовать их для стимуляции воздухообмена.

Эффективность и экономичность

В помещениях с высотой более 10 метров разность температур между полом и потолком может достигать 30°C. Выравнивая температуру по высоте, мы сможем добиться снижения энергопотребления до 30% без потери комфортности.

Установка потолочных вентиляторов, не требующих специального обслуживания, с большим ресурсом и низкой стоимостью, окупается в течение одного года.

Дизайн

Конструкция, дизайн и цвет приборов дает возможность использовать их в помещениях самых разных типов. Низкий уровень шума при работе также не вызывает дискомфорта.

Отличительные особенности

- Большие объемы воздуха перемещаются вниз с небольшой скоростью.
- Возможность смены направления вращения.
- Электродвигатели оснащены самосмазывающимися подшипниками для обеспечения максимального срока работы.
- По требованию возможно использование лопастей другого размера (914, 1218 мм).
- По требованию возможно использование другой высоты подвески (дает полную высоту 395, 945 мм).
- Высокий класс защиты, IPX5 (ICF55).
- Лопасты и стержень подвески сделаны из оцинкованной стали.
- Цветовой код NCS S 0505-R90B.



Снижение теплопотерь до 30 %.

Технические характеристики | Потолочный вентилятор ICF 20/55 ⚡

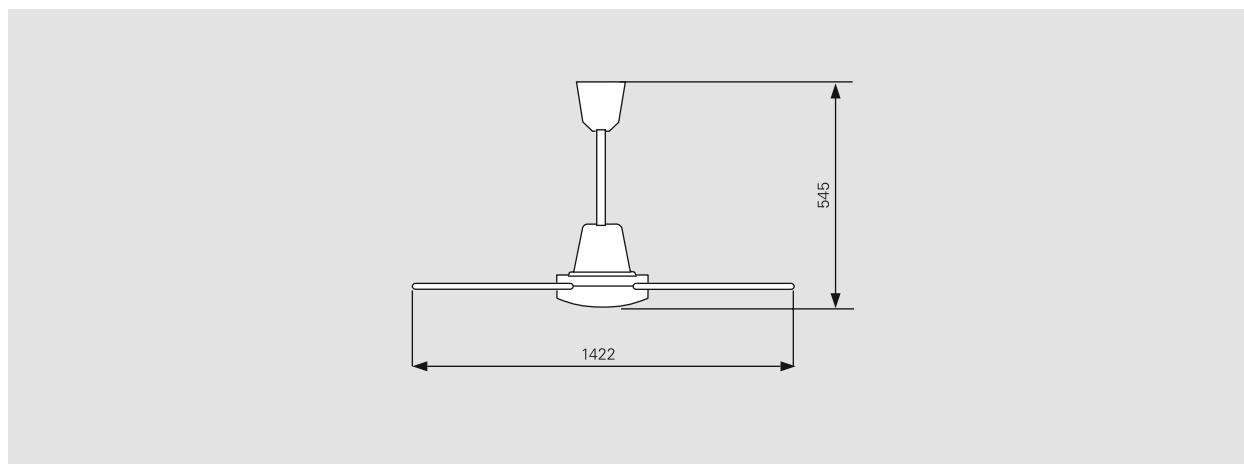
Модель	Мощность [Вт]	Расход воздуха [м3/час]	Напряжение [В]	сила тока [А]	Высота и [мм]	Вес [кг]
ICF20	70	13500	230В~	0.33	545x1422	6.2
ICF55	70	13500	230В~	0.33	545x1422	6.2

Класс защиты ICF20: (IPX0), стандартное исполнение.

Класс защиты ICF55: (IPX5) брызгозащищенное исполнение.

Сертифицированы ГОСТ, стандарт CE.

Основные размеры

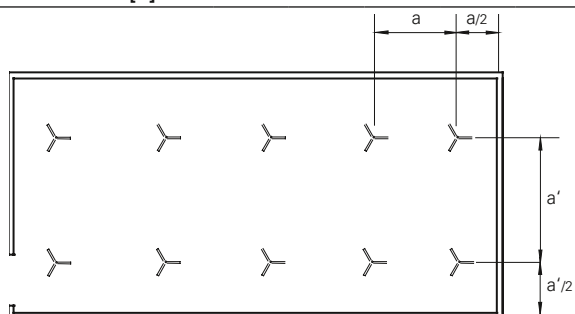


Потолочные вентиляторы

Монтаж и подключение

Потолочные вентиляторы располагаются упорядоченно с шагом в соответствии с рекомендациями таблицы расположенной ниже. Выполнение указанных рекомендаций дает возможность получить наилучшее распределение температуры. Система управления должна выбираться с учетом особенностей работы.

Рекомендованное расстояние между приборами					
Высота потолка [м]	4	6	8	10	12
Расстояние а [м]	5	7	8	9	10



Варианты управления

Скоростью вращения вентиляторов необходимо управлять с тем, чтобы добиться выравнивания температуры по высоте, и в тоже время избежать сквозняков.

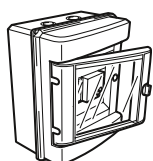
Для работы в летнее время должна быть предусмотрена возможность реверса. Эта функция имеется у пультов управления CAR15 и CFR1R; для иных пультов реверсивное включение реализуется через переменный контакт. См. электросхему.

- CAR15, пульт автоматического управления скоростью до 15

приборов. Включение реверсивного вращения

- CFR1R, 5-ступенчатый пульт управления для одного вентилятора
- RE5, 5-ступенчатый пульт тах до 12 приборов
- PE1, пульт плавного изменения скорости до 2 приборов
- PE2,5, пульт плавного изменения скорости до 6 приборов

Принадлежности



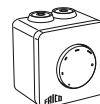
CAR15



CFR1R



RE5



PE1/PE2,5

CAR15, пульт автоматического регулирования скорости

Скорость вращения вентиляторов задается внешними датчиками, фиксирующими разность температур между полом и потолком. Имеется выключатель реверсивного режима. Управляет работой до 15 приборов. IP33.

CFR1R, 5-ступенчатый пульт управления

Управляет работой 1 потолочного вентилятора. Имеется выключатель реверсивного режима. IPX0.

RE5, 5-ступенчатый пульт управления

Управляет работой до 12 потолочных вентиляторов. IP54.

PE1/PE2,5, пульт плавного управления скоростью вращения

Однофазный тиристорный регулятор. Может работать как в режиме плавного регулирования, так и в режиме on/off. При установке на стену класс защиты IP54, если в стену, то IP44. PE1 управляет работой 1ого прибора. PE2 и PE5 управляют работой до 6 приборов.

CFAP200, укороченная подвеска

Высота вентилятора с укороченным стержнем составляет 395 мм.

CFAP750, удлиненная подвеска

Высота вентилятора с удлиненным стержнем составляет 945 мм.

CFB900, лопасти

Описываемый диаметр составляет 914 мм. Три лопасти в комплекте.

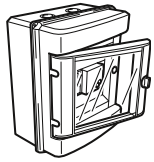
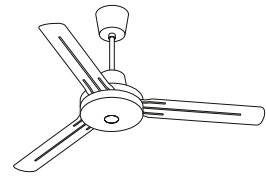
CFB1200, лопасти

Описываемый диаметр составляет 1218 мм. Три лопасти в комплекте.

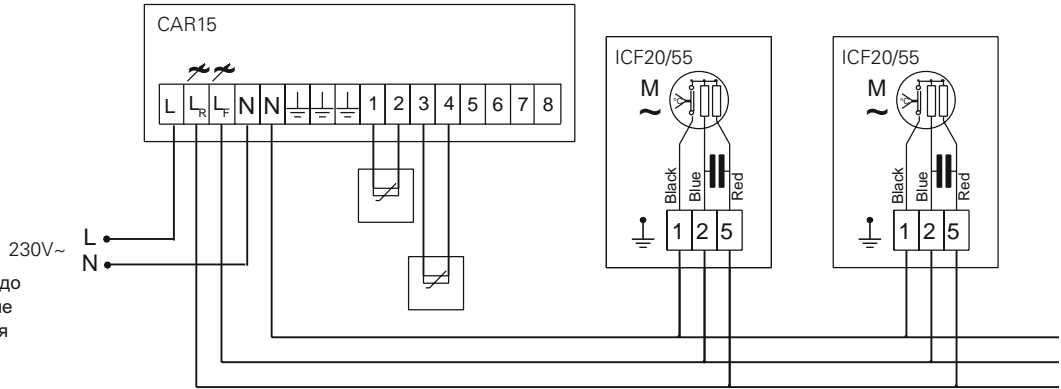
Модель	Описание	абариты [мм]
CAR15	Пульт автоматического регулирования скорости	210x210x100
CFR1R	5-и ступенчатый пульт для одного вентилятора	120x120x60
RE5	5-и ступенчатый пульт. правляет работой до 12 вентиляторов	200x105x105
PE1	Плавное изменение скорости 2-х вент., установка на стену (IP54) или в стену (IP44)	82x82x65
PE2,5	Плавное изменение скорости 6-ти вент., установка на стену (IP54) или в стену (IP44)	82x82x65
CFAP200	Короткая подвеска, общая высота 395мм	
CFAP750	линная подвеска, общая высота 945мм	
CFB900	опаста, диаметр колеса 914 мм	
CFB1200	опаста, диаметр колеса 1218мм	

Электросхемы

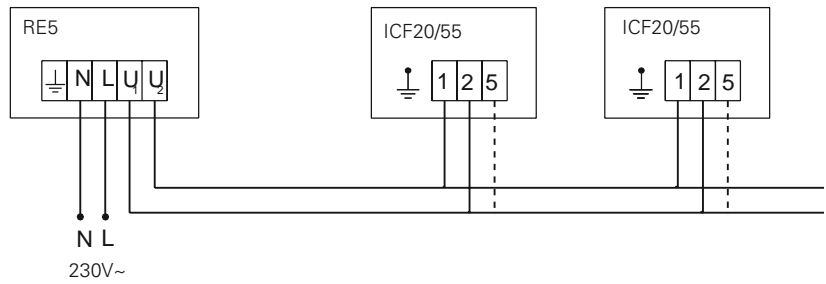
Варианты регулирования скорости вращения



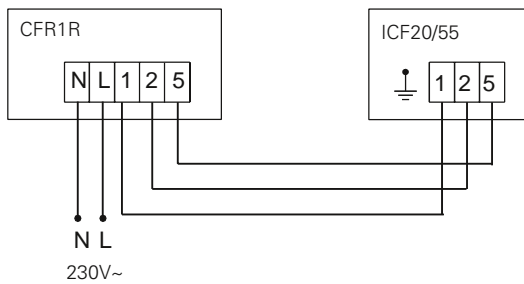
CAR15, пульт автоматического управления скоростью до 15 приборов. Включение реверсивного вращения



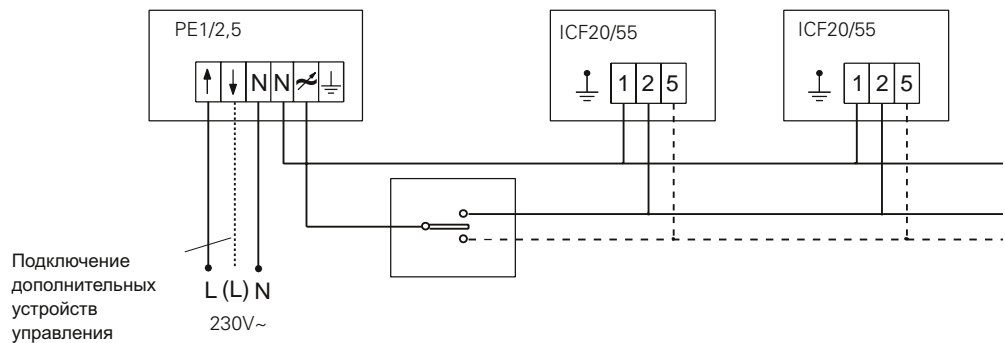
RE5, 5-ступенчатый пульт макс до 12 приборов



CFR1R, 5-ступенчатый пульт управления для одного вентилятора



PE, плавное изменение скорости





Конвекторы

Циркуляционное движение воздуха, возникающее при обтекании поверхностей нагрева обогревательных приборов, называется конвекцией. Проходя вдоль горячих поверхностей воздух нагревается, поднимается вверх и, охлаждаясь, опускается вниз. Правильное размещение приборов обеспечивает равномерное распределение температуры воздуха внутри помещения, обеспечивая комфортный внутренний климат.

Конвекторы и радиаторы просты в установке. Наш модельный ряд включает в себя приборы любых видов и самых различных применений: компактные, крепкие, надежные, экономичные, приспособленные для работы в самых тяжелых и специальных условиях, но всех их объединяет высший уровень качества.

Крепкие и надежные

Обрешеченные трубчатые радиаторы предназначены для обогрева помещений различных типов. Сертифицированы для применения во влажных помещениях. Специальная версия используется для обогрева пожароопасных помещений. Консервативный дизайн приборов не является препятствием в их применении в самых современных интерьерах.

Легкие в установке

Конвекторы серии Thermowarm это компактные и легкие в установке приборы для обогрева помещений самого различного назначения. Выпускаются в следующих вариантах: ТWТС могут применяться в помещениях с повышенной влажностью и присутствием агрессивных сред. ТWТ200 имеют температуру поверхности не выше 60 °С, что дает возможность использовать их, например, в детских учреждениях.

Эффективные и экономичные

Эн-конвекторы серии PF предназначены для обогрева жилых, офисных и подобных помещений. Эти приборы очень удобны в периодически отапливаемых помещениях, например на дачах и загородных коттеджах, там, где необходим быстрый прогрев. Модели мощностью до 800Вт имеют температуру поверхности не выше 60 °С, что позволяет использовать их, в частности, в детских учреждениях и ванных комнатах.

Компактные

Мини-радиаторы FML и FMLR, несмотря на небольшие размеры, успешно справляются с задачами местного обогрева. Компактность и особенности конструкции позволяют использовать их в самых разных местах: жилых домах, подвалах, кладовых, в помещениях насосных станций, на участках водопроводных систем, где существует опасность промерзания.

Незаметные

Обогреватели скамеек предназначены для обогрева сидений и окружающего пространства в местах временного пребывания людей, таких как церкви, залы ожидания на вокзалах, зрительные места спортивных арен и т.д.





⚡ 200–1150 Вт С электронагревом

9 моделей



Оребренные трубчатые радиаторы

Надежный и прочный прибор с ретро дизайном

Назначение и область применения

Оребренные трубчатые радиаторы предназначены для обогрева помещений различных типов. Сертифицированы для применения во влажных помещениях. Специальная версия используется для обогрева пожароопасных помещений. Консервативный дизайн приборов не является препятствием в их применении в самых современных интерьерах.

Обеспечение комфорта

Обогревательные приборы компании Frico обеспечивают экономичный и комфортный обогрев. Правильная расстановка приборов, например, под окнами позволяет создать равномерное распределение тепла и успешно бороться со сквозняками.

Эффективность и экономичность

В зависимости от задач по обогреву помещения, будь то полный обогрев здания до уровня комфортной температуры или локальное поддержание режима незамерзания, мы предлагаем приборы различной мощности и отделки. Общая черта всех приборов – это длительный срок безотказной работы и минимальные потребности в эксплуатации.

Дизайн

Исполнение приборов предполагает возможность их работы в самых тяжелых условиях. Поверхности выполнены из стального листа окрашенного в темно зеленый цвет. Конструкция компактна, но обладает высокой теплоотдачей.

Отличительные особенности

- Оребренные трубчатые радиаторы выпускаются в следующих версиях:
 - Model 125, без селектора мощности.
 - Model 126, с селектором мощности (3-х ступенчатое регулирование).
 - Model 127, без селектора мощности. Для пожароопасных помещений (наполнены песком).
- Оребрение нагревательных элементов увеличивает поверхность теплообмена, что дает возможность снимать значительную мощность с приборов небольших размеров.
- Датчики защиты от перегрева расположены по всей длине прибора.
- Стальной защитный кожух предотвращает от механических повреждений и гарантирует от ожогов при контакте (модели 125 и 126).
- Сертифицировано для влажных помещений (IP44).
- Может управляться через внешний термостат.
- Цвет: RAL 6005, NCS 7020-B90G (темно зеленый).

Оребренные трубчатые радиаторы



Внешний вид приборов возвращает нас в далекие 1930-е годы. Однако они по-прежнему привлекательны и востребованы.



Конструкция приборов удобна и проста в монтаже. Их можно устанавливать даже под окнами.



Надежность и безотказность оребренных трубчатых радиаторов позволяет использовать их в самых неблагоприятных условиях.



При установке рядом с окнами приборы уверенно подавляют сквозняки, которые зачастую формируются вблизи больших площадей остекления.

Оребренные трубчатые радиаторы

Технические характеристики | Оребренный трубчатый радиатор серии 125. Без селектора мощности. ⚡

Модель	Вых. мощность [Вт]	Напряжение [В]	абариты [мм]	Вес [кг]
125-12В	200	230В~	370x180x185	2.4
125-22В	375	230В~	530x180x185	3.3
125-32В	575	230В~	730x180x185	4.5
125-42В	775	230В~	880x180x185	5.5


Технические характеристики | Оребренный трубчатый радиатор серии 126. селектором мощности. ⚡

Модель	Вых. мощность [Вт]	Напряжение [В]	абариты [мм]	Вес [кг]
126-32В	575	230В~	730x180x185	4.7
126-42В	775	230В~	880x180x185	5.7
126-52В	1150	230В~	1185x180x185	7.5

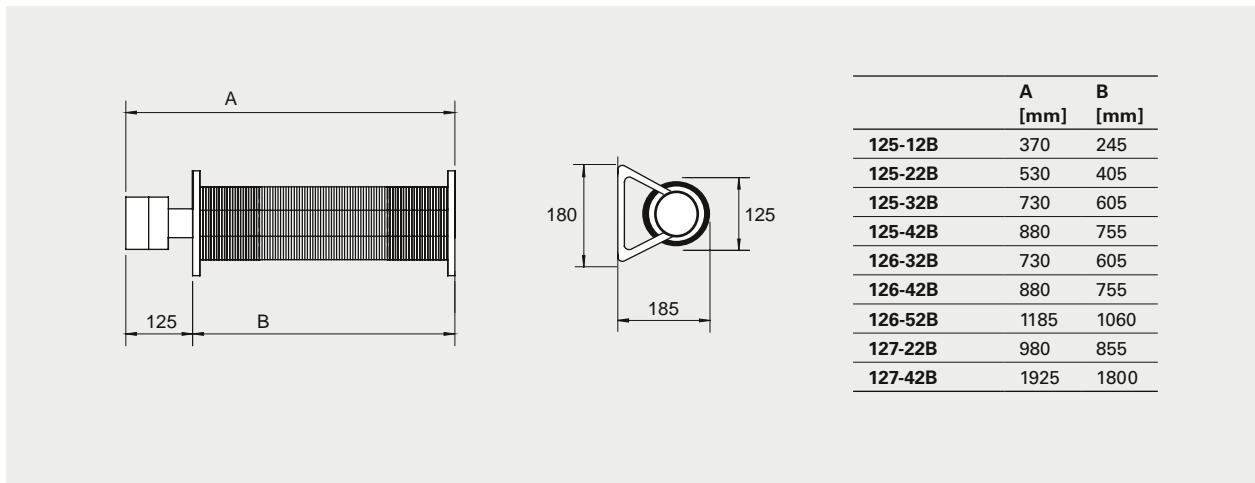
Технические характеристики | Оребренный трубчатый радиатор серии 127. Без селектора мощности. Для пожароопасных помещений (наполнены песком). ⚡

Модель	Вых. мощность [Вт]	Напряжение [В]	абариты [мм]	Вес [кг]
127-22В	500	230В~	980x180x185	10.9
127-42В	800	230В~	1925x180x185	33.3

Класс защиты: IP44.

Сертифицировано  ОСТ, стандарт СЕ.

Основные размеры



Монтаж и подключение

Монтаж

Оребренные трубчатые радиаторы устанавливаются горизонтально и крепятся к стене так, чтобы клеммная коробка располагалась слева, если смотреть фронтально. Минимальные расстояния при установке см. рис. 1.

Электроподключение

Приборы подключаются к сети на постоянной основе.

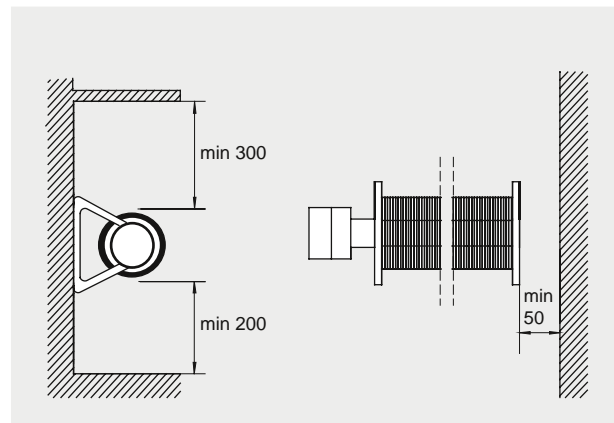
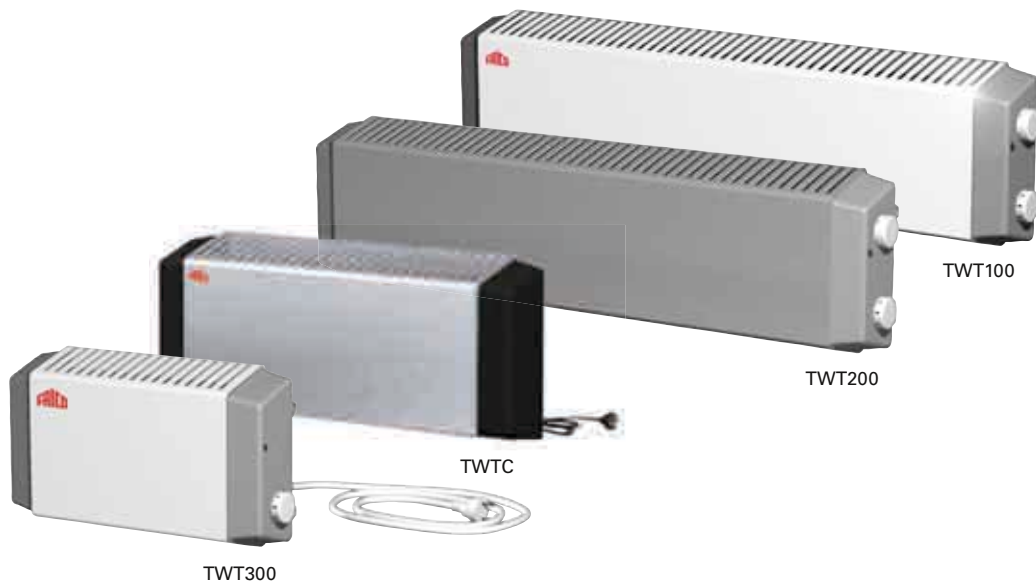


Рисунок 1: Минимальные расстояния при подвеске на стену.

Управление

Приборы могут управляться через внешний термостат. Модели серии 126 оснащены встроенным селектором мощности с возможностью регулирования мощности (0-1/3-2/3-1). Более подробную информацию о приборах управления вы можете найти в разделе Термостаты и устройства управления.



⚡ 300-1000 Вт с электронагревом

18 моделей



Thermowarm

Компактный конвектор с различными вариантами исполнения

Назначение и область применения

Конвекторы серии Thermowarm это компактные и легкие в установке приборы для обогрева помещений самого различного назначения. Выпускаются в следующих вариантах: TWTС могут применяться в помещениях с повышенной влажностью и присутствием агрессивных сред. TWT200 имеют температуру поверхности не выше 60 °С, что дает возможность использовать их, например, в детских учреждениях.

Обеспечение комфорта

Обогревательные приборы компании Frisco обеспечивают экономичный и комфортный обогрев. Правильная расстановка приборов, например, под окнами позволяет создать равномерное распределение тепла и успешно бороться со сквозняками.

Эффективность и экономичность

В зависимости от задач по обогреву помещения, будь то полный обогрев здания до уровня комфортной температуры или локальное поддержания режима незамерзания, мы предлагаем приборы различной мощности и отделки. Общая черта всех приборов – это длительный срок безотказной работы и минимальные потребности в эксплуатации.

Дизайн

Приборы легко устанавливаются в необходимом месте, и, несмотря на компактные размеры, обладают значительной мощностью. Предлагаемые 3 варианта отделки корпуса: белая, серая окраска или нержавеющая сталь, дают возможность выбрать прибор, наиболее подходящий к данному виду помещения. Для очистки или осмотра прибора достаточно снять переднюю панель.

Отличительные особенности

- Приборы Thermowarm выпускаются в 4 версиях:
 - **TWT100:** передняя панель белого цвета, RAL 9016, NCS0500, серые боковины. Оборудован выключателем. IP44.
 - **TWT200:** передняя панель и боковины серого цвета. Оборудован выключателем. Температура поверхности 60 °С. IP44.
 - **TWT300:** передняя панель белого цвета, RAL 9016, NCS0500, серые боковины. Оснащен кабелем с вилкой. IP21.
 - **TWTС:** Корпус из нержавеющей стали с черными боковинами. Оснащен кабелем с вилкой. Скрытая шкала настройки термостата. IP54.
- Трубчатые нагревательные элементы с оребрением.
- Встроенный термостат с диапазоном 0 – +35 °С.
- Встроенная система защиты от перегрева с перезапуском контролирует температуру по всей длине прибора.
- Боковины из ударопрочного термопластика.



Компактные размеры и легкость установки дают возможность размещать прибор в ограниченных пространствах, например, в кабине управления.



Имеется коррозионно-стойкое исполнение Thermowarm для помещений с повышенной влажностью.



Приборы серии TWT200 имеют низкую температур поверхности, что дает возможность применять их, в частности, в детских учреждениях.



Приборы Thermowarm с передней панелью белого цвета могут выпускаться как с выключателем, так и без него.

Технические характеристики | Thermowarm TWT100. ицевая поверхность белого цвета, с выключателем. ⚡

Модель	Мощность [Вт]	Напряжение [В]	абариты [мм]	Вес [кг]
TWT10321	300	230В~	345x205x123	1,5
TWT10331	300	400В~	345x205x123	1,5
TWT10521	500	230В~	465x205x123	2,0
TWT10531	500	400В~	465x205x123	2,0
TWT11021	1000	230В~	765x205x123	3,0
TWT11031	1000	400В~	765x205x123	3,0

Технические характеристики | Thermowarm TWT200. ицевая поверхность серого цвета, с выключателем. Макс. t поверхности 60 °С ⚡

Модель	Мощность [Вт]	Напряжение [В]	абариты [мм]	Вес [кг]
TWT20321	300	230В~	345x205x123	1,5
TWT20331	300	400В~	345x205x123	1,5
TWT20521	500	230В~	465x205x123	2,0
TWT20531	500	400В~	465x205x123	2,0
TWT21021	1000	230В~	765x205x123	3,0
TWT21031	1000	400В~	765x205x123	3,0

Технические характеристики | Thermowarm TWT300. ицевая поверхность белого цвета, с кабелем и вилкой. ⚡

Модель	Мощность [Вт]	Напряжение [В]	абариты [мм]	Вес [кг]
TWT30321	300	230В~	345x205x123	1,5
TWT30521	500	230В~	465x205x123	2,0
TWT31021	1000	230В~	765x205x123	3,0

Технические характеристики | Thermowarm TWTC. ицевая поверхность из нержавеющей стали, с кабелем и вилкой. ⚡

Модель	Мощность [Вт]	Напряжение [В]	абариты [мм]	Вес [кг]
TWTC30321	300	230В~	345x205x123	1,5
TWTC30521	500	230В~	465x205x123	2,0
TWTC31021	1000	230В~	765x205x123	3,0

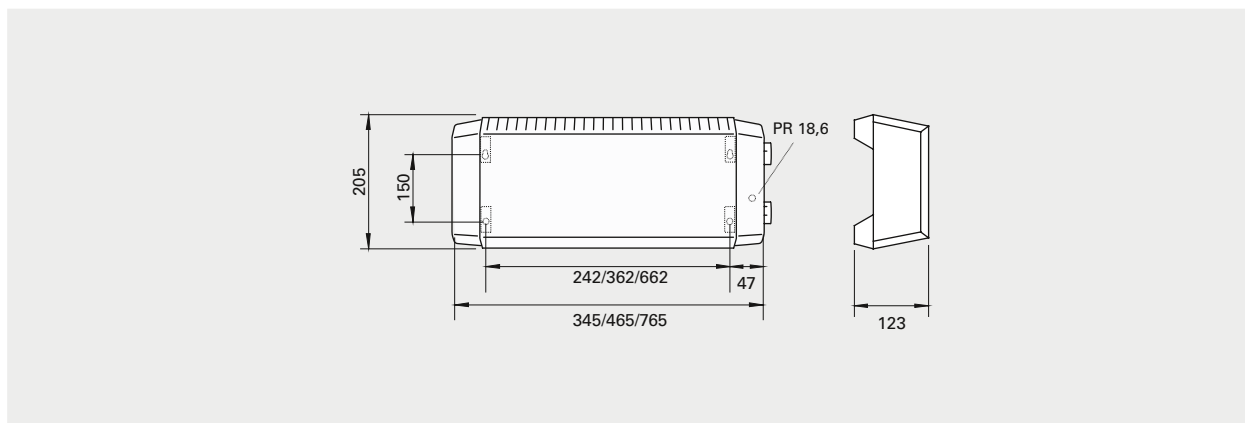
Класс защиты TWT100 и TWT200: IP44.

Класс защиты TWT300: IP21

Класс защиты TWTC: IP54.

Сертифицировано ВООСТ, стандарт СЕ.

Основные размеры



Монтаж и подключение

Монтаж

Приборы размещаются на стене. Минимальные расстояния при установке см. рис.1.

Электроподключение

Приборы серий TWT100/200 подключаются на постоянной основе.
TWT300 и TWTС снабжены кабелем с вилкой для подключения к стенной розетке.

правление

Приборы Thermowarm оснащены встроенным термостатом с диапазоном $0 - +35\text{ }^{\circ}\text{C}$. В версии TWTС термостат установлен скрытно, чтобы избежать несанкционированного контакта. TWT100/200 имеют выключатель.

Более подробную информацию о приборах управления вы можете найти в разделе Термостаты и устройства управления.

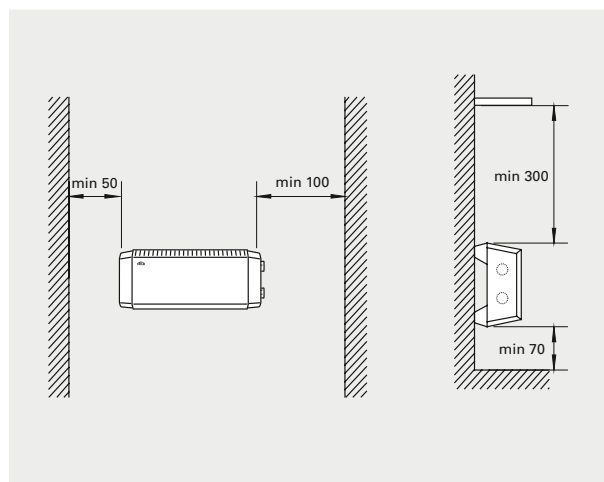




Рисунок 1: Минимальные расстояния при подвеске на стену.



-  С электронагревом
-  На горячей воде

3 модели



эн-конвектор PF

Эффективные приборы для быстрого обогрева

Назначение и область применения

Эн-конвекторы серии PF предназначены для обогрева жилых, офисных и подобных помещений. Эти приборы очень удобны в периодически отапливаемых помещениях, например на дачах и загородных коттеджах, там, где необходим быстрый прогрев. Модели мощностью до 800Вт имеют температуру поверхности не выше 60 °С, что позволяет использовать их, в частности, в детских учреждениях и ванных комнатах.

Обеспечение комфорта

Встроенный вентилятор (отсюда и название – фэн-конвектор) повышает циркуляцию воздуха по поверхности нагрева, ускоряя процесс прогрева помещения и выравнивая температуру воздуха по высоте. Будучи установленным под окном, прибор успешно справится с подавлением сквозняков.

Эффективность и экономичность

По сравнению с традиционными нагревателями фэн-конвекторы более экономичны, т.к. работа вентилятора стимулирует перемешивание воздушных масс в объеме помещения, что способствует повышению температуры в нижней его части.

Дизайн

Приборы серии PF обладают привлекательным дизайном с отделкой лицевой поверхности в белом цвете. Алюминиевая передняя панель поставляется как принадлежность. Низкая температура поверхности дает возможность самостоятельно окрашивать переднюю или оклеивать пленкой в нужный цвет.

Отличительные особенности

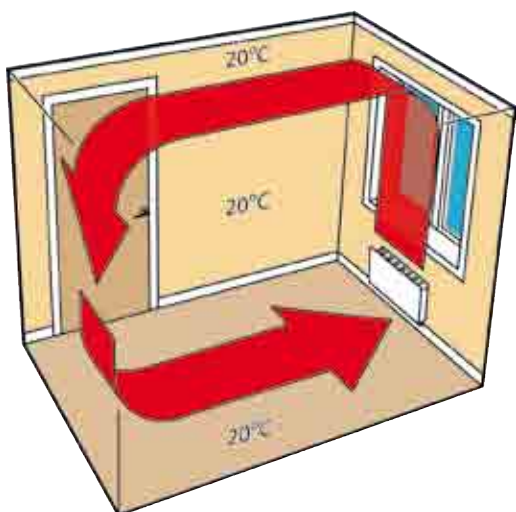
- Приборы серии PF выпускаются в следующих модификациях:
 - PFE оснащен кабелем с вилкой длиной 1,2м для подключения к розетке (230В~). Приборы могут использоваться в переносном варианте. В этом случае они устанавливаются на опоры (поставляются как принадлежность).
 - PFD подключаются на постоянной основе к сети (400В2~).
 - PFW подключаются к отопительным системам. Комплекуются кабелем с вилкой длиной 1,2м и 2-мя гибкими подводками РЕХ длиной 0,9м для удобства подключения.
- Низкий уровень шума.
- Функция ведущий/ведомый (PFE/PFD).
- Встроенный термостат с диапазоном установки 5 – +35 °С (PFE/PFD).
- Дублирующий провод для возможного подключения по ночному тарифу (PFE/PFD).
- Забор воздуха происходит через металлический сетчатый фильтр, который защищает теплообменник от попадания пыли.
- Коррозионно-стойкий корпус из горячекатаного гальванизированного стального листа, окрашенного порошковым напылением. Цветовой код: RAL 9016, NCS 0500 (стандарт). Алюминиевая лицевая панель поставляется как принадлежность.



Приборы PF легко подсушат влажный воздух там, где это необходимо.



Низкая температура поверхности дает возможность окрашивать переднюю панель в любой цвет.



Прохладная ванная комната быстро прогреется с помощью фэн-конвектора PF за счет ускоренной циркуляции воздуха.



Привлекательный, но неброский дизайн и бесшумность делают приборы PF незаменимыми.

эн-конвектор PF

Технические характеристики | Фэн-конвектор PFE с электронагревом, со шнуром и вилкой. ⚡

Модель	Мощность [Вт]	Напряжение [В]	Ток [А]	абариты [мм]	Вес [кг]
PFE5	500	230В~	2,3	598x330x90	6,0
PFE8	800	230В~	3,6	598x330x90	6,0
PFE10	1000	230В~	4,4	598x330x90	6,0
PFE12	1200	230В~	5,3	598x330x90	6,0

Технические характеристики | Фэн-конвектор PFE с электронагревом, стационарный. ⚡

Модель	Мощность [Вт]	Напряжение [В]	Ток [А]	абариты [мм]	Вес [кг]
PFD5	500	400В2~	2,3	598x330x90	6,0
PFD8	800	400В2~	3,6	598x330x90	6,0
PFD10	1000	400В2~	4,4	598x330x90	6,0
PFD12	1200	400В2~	5,3	598x330x90	6,0

Технические характеристики | Фэн-конвектор PFW на горячей воде. 💧

Модель	Мощность* ¹ [Вт]	Расход воздуха [м³/ч]	ровень шума* [дБ()]	Напряжение [В]	Ток [А]	абариты [мм]	Вес [кг]
PFW10	1,1	59/48	42/32	230В~	0,15/0,07	598x330x90	7,3
PFW20	3,0	165/78	44/33	230В~	0,31/0,13	1058x330x90	12,8

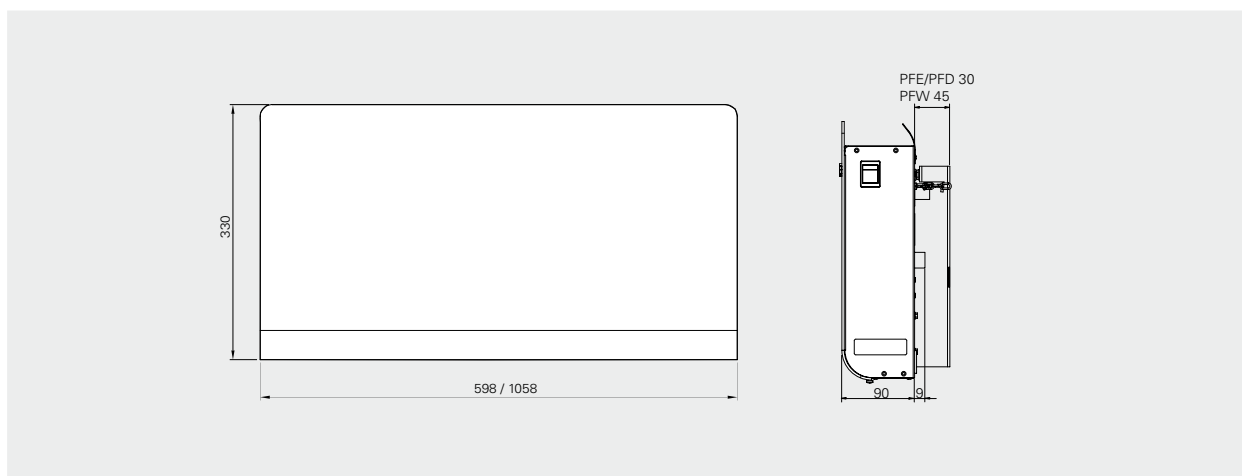
*¹) для температуры воды 80/60 °С, и температуры воздуха +20 °С.

*²) условия: Расстояние до прибора 3 м. Фактор направленности: 2. Эквивалентная площадь звукопоглощения 50 м².

Класс защиты: IP23.

Сертификация: SEMKO и ENEC, стандарт CE.

Основные размеры



Монтаж и подключение

Монтаж

Эн-конвекторы PF устанавливаются на стене. Минимальные расстояния при установке см. рис 1. Приборы PFE могут использоваться в переносном варианте. Опоры поставляются как принадлежность.

Электрическое подключение

Модели PFE и PFW оснащены кабелем с вилкой длиной 1,2м. Модели PFD подключаются к сети на постоянной основе.

Подключение по воде

Подключение может производиться гибкими подводками длиной 0,9м тип РЕХ, входящими в комплект поставки. Соединительные размеры патрубков DN15 (1/2") с наружной резьбой.

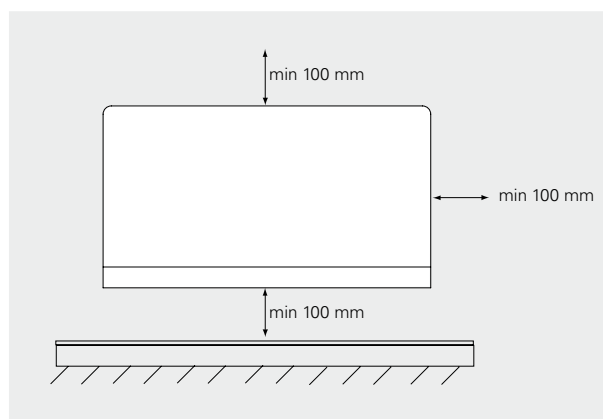


Рисунок 1: Минимальные расстояния при подвеске на стену.

правление

PFE/PFD оборудованы встроенным электронным термостатом с диапазоном установки +5 – +35 °С. Возможно подключение на счетчик ночного тарифа. При установке нескольких приборов один из них выполняет функцию ведущего, остальные работают как ведомые.

Таблицы тепловой мощности тепловентиляторов с подводом горячей воды

входная/выходная температура воды										
Температура воздуха на входе . = +20 °С										
Модель	Положение вентилятора	Расход воздуха [м³/ч]	Мощность [Вт]	Темп. выход. воздуха [°С]	Расход воды [л/с]	Падение давления [кПа]	Мощность [Вт]	Темп. выход. воздуха [°С]	Расход воды [л/с]	Падение давления [кПа]
входная/выходная температура воды 80/60 °С							входная/выходная температура воды 70/50 °С			
PFW10	max	59	1,09	74	0,01	0,7	0,88	64	0,01	0,6
	min	48	0,90	75	0,01	0,5	0,74	65	0,01	0,4
PFW20	max	165	3,00	73	0,03	7,1	2,44	63	0,02	5,1
	min	78	1,52	77	0,01	2,1	1,25	67	0,01	1,6
входная/выходная температура воды 60/40 °С							Incoming / outgoing water temperature 60/30 °С			
PFW10	max	59	0,67	53	0,01	0,3	0,54	47	0,01	0,1
	min	48	0,56	55	0,01	0,2	0,46	48	0,01	0,1
PFW20	max	165	1,87	53	0,02	3,2	1,55	47	0,01	1,2
	min	78	0,97	57	0,01	1,0	0,85	52	0,01	0,4
входная/выходная температура воды 55/45 °С							входная/выходная температура воды 55/35 °С			
PFW10	max	59	0,64	52	0,01	1,1	0,56	48	0,01	0,3
	min	48	0,53	52	0,01	0,8	0,47	49	0,01	0,2
PFW20	max	165	1,77	51	0,04	10,3	1,57	48	0,01	2,4
	min	78	0,89	53	0,02	3,0	0,83	51	0,01	0,8

Принадлежности

Модель	Описание
PFFAL	Передняя панель, матовый алюминий (кроме PFW20)
PFFS	Опора PFE

Минирадиатор FML



⚡ 200–450 Вт с электронагревом

5 моделей



Минирадиатор FML

Минирадиатор для обогрева и защиты от промерзания

Назначение и область применения

Мини-радиаторы FML и FMLR, несмотря на небольшие размеры, успешно справляются с задачами местного обогрева. Компактность и особенности конструкции позволяют использовать их в самых разных местах: жилых домах, подвалах, кладовых, в помещениях насосных станций, на участках водопроводных систем, где существует опасность промерзания.

Обеспечение комфорта

Обогревательные приборы компании Frisco обеспечивают экономичный и комфортный обогрев. Правильная расстановка приборов, например, под окнами позволяет создать равномерное распределение тепла и успешно бороться со сквозняками.

Эффективность и экономичность

В зависимости от задач по обогреву помещения, будь то полный обогрев здания до уровня комфортной температуры или локальное поддержания режима незамерзания, мы предлагаем приборы различной мощности и отделки. Общая черта всех приборов – это длительный срок безотказной работы и минимальные потребности в эксплуатации.

Дизайн

Мини-радиаторы компактны и легко устанавливаются в необходимом месте. Имеются модели с элементами корпуса из нержавеющей стали или окрашенные в белый цвет.

Отличительные особенности

- Легко монтируется на стену. Модели для горизонтальной (FML/FMLR) и вертикальной (FMS) установки.
- Оболочка нагревательных элементов из нержавеющей стали.
- Оснащены кабелем длиной 1,0 метра с заземленной вилкой.
- Встроенная защита от перегрева.
- Встроенный термостат с диапазоном установки +5 – +35°C.
- Цветовой код FML: NCS 1103-Y06R (белый). FMLR200 изготовлен из нержавеющей стали.



Технические характеристики | Минирадиатор FML/FMS. Передняя панель белого цвета. ⚡

Модель	Вых. мощность [Вт]	Напряжение [В]	абариты [мм]	Вес [кг]
FML200	200	230В~	298x90x68	0,7
FML300	300	230В~	398x90x68	0,9
FML450	450	230В~	498x90x68	1,1
FMS200	200	230В~	90x298x68	0,7

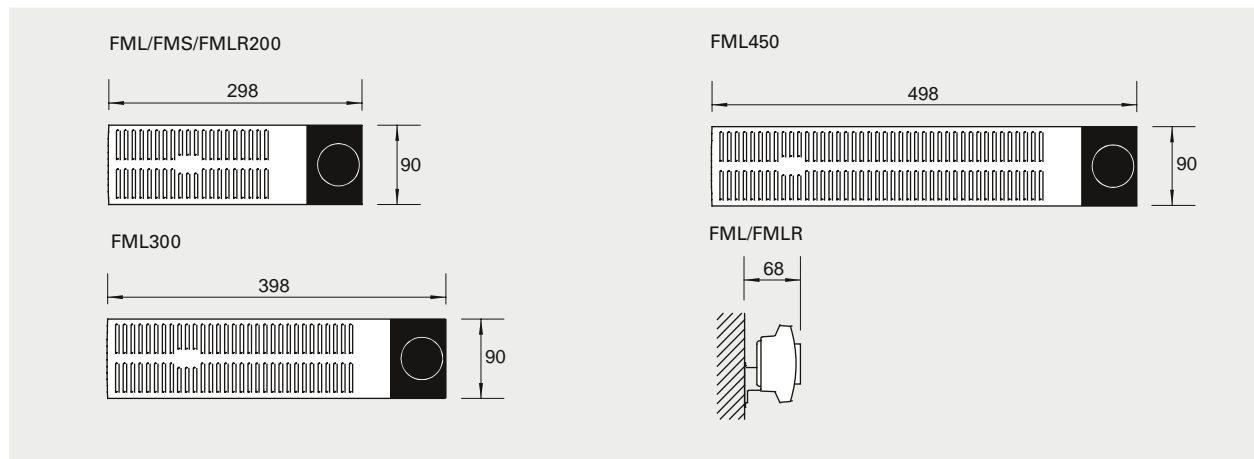
Технические характеристики | Минирадиатор FMLR. Корпус из нержавеющей стали. ⚡

Модель	Вых. мощность [Вт]	Напряжение [В]	абариты [мм]	Вес [кг]
FMLR200	200	230В~	298x90x68	0,7

Класс защиты: IP31.

Сертифицировано ГОСТ, стандарт CE.

Основные размеры



Монтаж и подключение

Монтаж

Монтажные скобы для настенного крепления входят в комплект поставки. FML(R) должен устанавливаться горизонтально с правым расположением шкалы настройки термостата. FMS монтируется вертикально. Минимальные расстояния при установке приведены на рис.1.

Электрическое подключение

Все модели оснащены кабелем длиной 1,0 метр с вилкой и подключаются к заземленной стенной розетке.

правление

FML/FMLR/FMS оснащены встроенным термостатом с диапазоном установки +5 – +35°C.

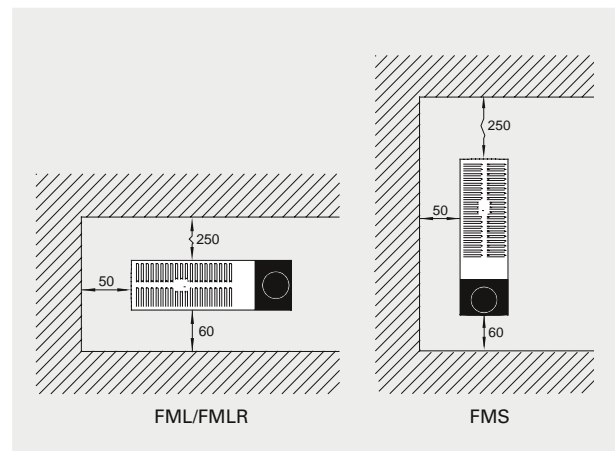


Рисунок 1: Минимальные расстояния при подвеске на стену.

Обогреватель скамеек SH



⚡ 175–375 Вт С электронагревом

6 моделей **CE**

Обогреватель скамеек SH

Обогреватели скамеек для стационарной установки.

Назначение и область применения

Обогреватели скамеек предназначены для обогрева сидений и окружающего пространства в местах временного пребывания людей, таких как церкви, залы ожидания на вокзалах, зрительные места спортивных арен и т.д.

Обеспечение комфорта

Обогреватели скамеек обеспечивают наиболее эффективный и экономичный обогрев, поскольку комфортные условия для людей создаются без обогрева всего объема помещения.

Эффективность и экономичность

По принципу действия обогреватели скамеек являются одновременно и излучателями и конвекторами, что позволяет равномерно обогревать пространство в зоне их установки. Для оптимизации затрат и правильного управления обогревом необходимо термостатировать зоны установки оборудования в соответствии с конкретными потребностями в тепле.

Дизайн

Приборы оснащены рефлекторами, которые направляют тепловой поток вниз. Общий дизайн приборов адаптирован к установке под местами для сидения.

Отличительные особенности

- Имеет защитную решетку трубчатого нагревательного элемента, который сделан из нержавеющей стали.
- Отражатели (внешние и внутренние) направляют тепловой поток вниз.
- Внешние отражатели выполнены из оцинкованных стальных панелей. Корпус прибора серого цвета. Цвет: NCS 4000, RAL 7036 (серый).

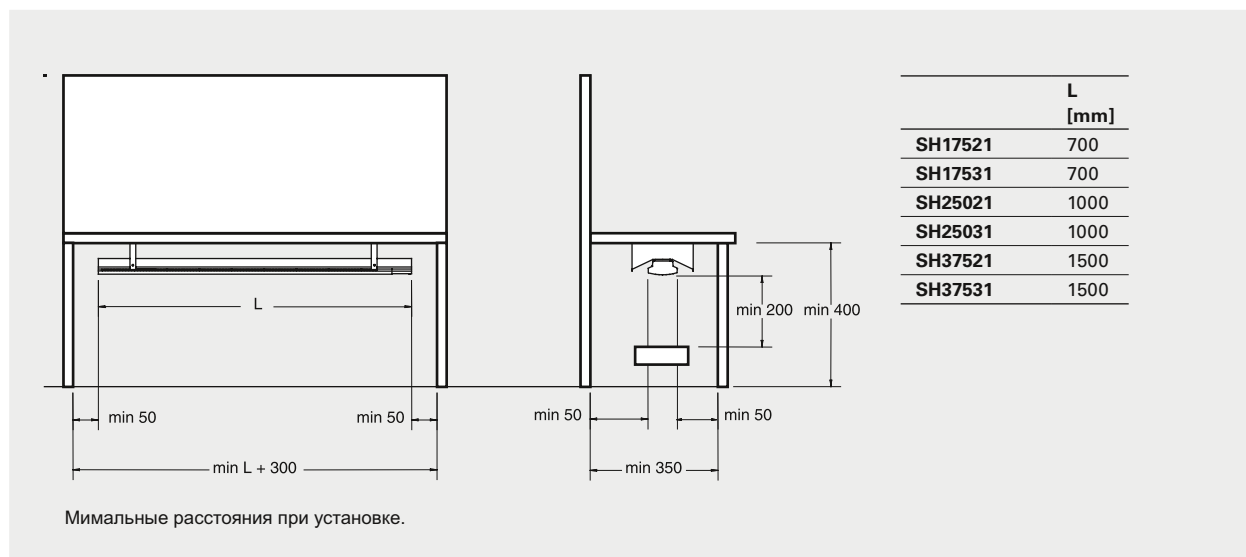
Технические характеристики | Обогреватель скамеек SH ⚡

Модель	Мощность [Вт]	Напряжение [В]	сила тока [А]	абариты [мм]	Вес [кг]
SH17521	175	230В~	0,8	700x100x200	1,4
SH17531	175	400В~	0,4	700x100x200	1,4
SH25021	250	230В~	1,1	1000x100x200	1,9
SH25031	250	400В~	0,6	1000x100x200	1,9
SH37521	375	230В~	1,6	1500x100x200	2,9
SH37531	375	400В~	0,9	1500x100x200	2,9

Класс защиты: IP21.

Сертифицировано ГОСТ, стандарт CE.

Основные размеры



Монтаж и подключение

Монтаж

Приборы монтируются стационарно под сидениями на монтажных скобах. Минимальные установочные расстояния показаны на рисунке.

Электрическое подключение

Приборы устанавливаются на постоянной основе и подключение производится кабелем сечением $4 \times 1,5 \text{ мм}^2$ + земля после всеполюсного автомата защиты с воздушным зазором не менее 3мм. Пятиполюсная клеммная коробка предполагает возможность серийного подключения.

правление

При установке в церквях, залах ожидания автобусных и железнодорожных вокзалов и подобных помещениях, управление обогревом организуется при помощи термостатов, включаемых в цепь управления магнитными пускателями. Помещение разбивается на зоны с различными условиями и температурный режим задается для каждой из них индивидуально. Более подробную информацию о приборах управления вы можете найти в разделе Термостаты и устройства управления.

Сушилка для рук HD2C



⚡ 2125 Вт с электронагревом

1 модель



Сушилка для рук HD2C

ушилка для рук с современным дизайном в корпусе из нержавеющей стали

Назначение и область применения

Прибор предназначен для сушки рук после мытья. Устанавливаются в туалетных и ваннных комнатах общественных зданий. Их применение дает возможность обойтись без полотенец и бумажных салфеток, что обеспечивает чистоту помещения и личную гигиену.

Обеспечение комфорта

Мощная струя теплого воздуха от прибора обеспечивает быструю и эффективную сушку рук.

Эффективность и экономичность

Прибор прост и удобен в установке и использовании. Он включается после срабатывания фотоэлемента, реагирующего на появление рук, и выключается через несколько секунд, после того, как руки будут убраны. Использование электрических сушилок дает значительную экономию, поскольку не нужно тратить на постоянную закупку бумажных салфеток.

Дизайн

Прибор имеет современный привлекательный дизайн. Корпус выполнен из нержавеющей стали, его легко можно поддерживать в чистоте. Скругленная форма верхней части исключает возможность расположения каких-либо предметов, чтобы люди в процессе пользования не забывали свои личные вещи.

Отличительные особенности

- Сочетание высокой скорости потока со значительной мощности гарантирует минимальное время сушки.
- Встроенный термоконттакт с автоматически взводимой защитой от перегрева.
- HD2C включается когда руки находятся на расстоянии 5-10см от прибора. (чувствительность фотоэлемента регулируется). Выключается через 2-3 сек. после того, как руки будут убраны.
- Прочный корпус из листовой нержавеющей стали толщиной 1,2мм.



Технические характеристики | Сушилка для рук HD2C ⚡

Модель	Мощность нагрева [Вт]	Расход воздуха [м³/час]	корость воздуха [м/сек]	Δt^{*1} [°C]	Напряжение [В]	Ток [А]	абариты [мм]	Вес [кг]
HD2C	2125	150	28	43	230В~	9,2	322x260x148	4,0

*1) Δt = величение температуры проходящего воздуха при полной выходной мощности.

Класс защиты: IPX3.

Сертифицировано ENEC, стандарт CE.

Принцип действия

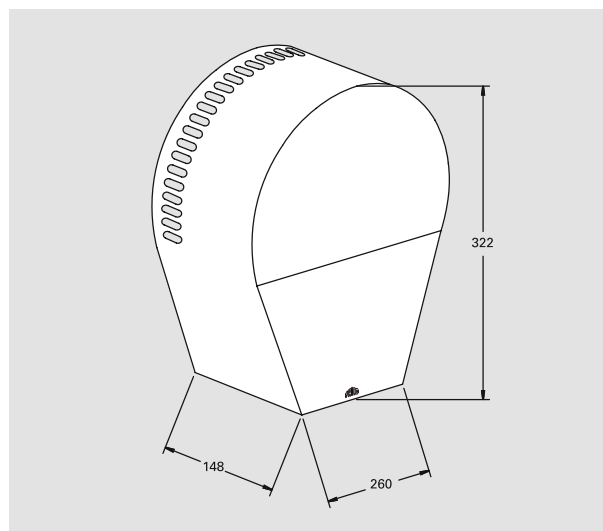
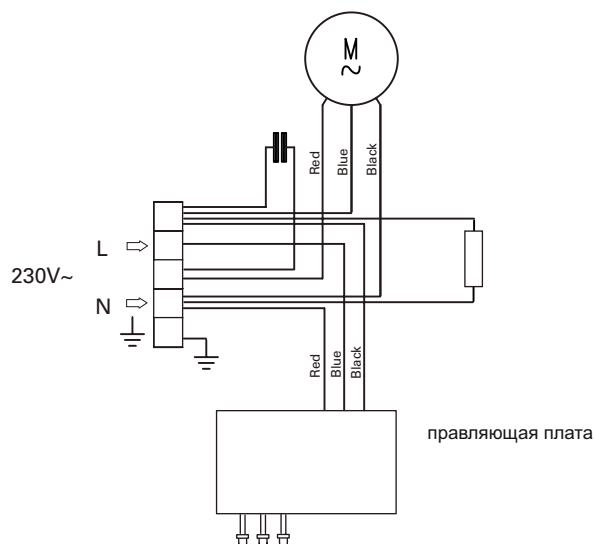
Быстрая сушка достигается за счет интенсивного обдува мокрых рук потоком теплого воздуха. Включение/ выключение происходит по команде фотоэлемента, чувствительность которого регулируется потенциометром.

Монтаж и подключение**Монтаж**

Прибор устанавливается на стене, на уровне середины человеческого роста, с направлением потока воздуха вниз.

Электроподключение

Прибор подключается к сети на постоянной основе.

Основные размеры**Электросхемы****схемы внутренней коммутации**



1 модель



Осушитель воздуха LAF10

Компактный и эффективный осушитель воздуха

Назначение и область применения

LAF10 предназначен для удаления избыточной влаги и в то же самое время может использоваться для обогрева помещения. Идеально подходит для помещений с повышенной влажностью ванных, прачечных, раздевалок, складов, а также для подвальных помещений и устранения избытка влаги после аварий, связанных с протечками воды.

Обеспечение комфорта

Прибор дает возможность поддерживать комфортные условия микроклимата в помещении. В то время как избыток влаги стимулирует развитие бактерий, грибов и неприятных запахов. Помимо негативного воздействия на организм человека, избыточная влага воздуха аналогичным образом действует и на строительные материалы.

Эффективность и экономичность

Прибор удобен в эксплуатации и потребляет минимум энергии. С его помощью, управляя режимом влажности, можно избежать дорогостоящего ремонта в случае выхода из строя различного электрооборудования.

Дизайн

Дизайн прибора выбран с учетом возможности работы в помещениях различных типов. Конструкция предполагает возможность его легкого перемещения.

Отличительные особенности

- Осушающая способность:
5 литров/день при RT 27 °C, RH 60 %.
10 литров/день при RT 30 °C, RH 80 %.
- Встроенный фильтр.
- Автоматическая разморозка.
- Встроенный сборный контейнер с счетчиком уровня и лампой индикатором.
- Регулируемый датчик влажности (30-80 % относительной влажности).
- Две скорости.
- Оснащен 2-х метровым кабелем для подключения к стенной заземленной розетке.
- Низкий уровень шума.
- Патрубок для дренажного шланга (6 мм).
- ABS-пластиковый корпус. Цвет: Pantone 428C (белый).



Технические характеристики | Осушитель воздуха LAF10. ⚡

Модель	Потребляемая энергия*1 [Вт]	Расход воздуха [м³/час]	уровень шума*2 [дБ(A)]	Диапазон влажности [% RH]	Рабочий диапазон температуры [°C]	Напряжение [В]	сила тока*1 [А]	габариты [мм]	Вес [кг]
LAF10	220	90/115	40/45	30-80	8-35	230В~	1,0	550x270x364	13,5

*1) для температуры воздуха +20 °С.

*2) условия: Расстояние до прибора 3 метра.

Производительность (литров/день)

Модель	При 30 °С 80% отн.вл.	При 27 °С 60% отн. вл.	При 20 °С 60% отн. вл.	При 8 °С 60% отн. вл.
LAF10	10,0	5,0	4,0	1,8

Объем контейнера: 4л.

Хладагент (без фреона): R134a.

Класс защиты: IP21.

Сертифицирован ГОСТ, стандарт CE.

Монтаж и подключение

Монтаж

Осушитель воздуха LAF10 выполнен в переносном варианте.

Электроподключение

Осушитель воздуха LAF10 оснащен кабелем длиной 2м с вилкой для подключения к заземленной розетке.

Управление

Необходимый уровень влажности задается встроенным датчиком влажности (30-80% относительной влажности). Скорость вентилятора (выс./низ.) задается регулятором.

Принцип действия

LAF10 удаляет влагу из воздуха до установленного уровня. На «холодной» секции происходит конденсация избыточной влаги, а на «горячей» - подогрев «сухого» воздуха до прежней температуры. При наполнении контейнера и необходимости его опорожнения, загорается лампа-индикатор и прибор выключается. Возможно подсоединение дренажного шланга (внутренний диам.6мм) к патрубку.

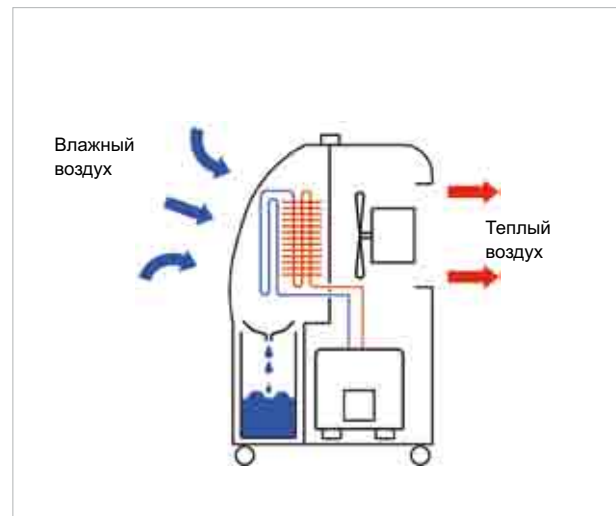


Рис. 1: Схема работы осушителя воздуха LAF10.

Термостаты



CE

Термостаты

” широкий модельный ряд термостатов для любых вариантов применения

Назначение и область применения

Термостаты предназначены для автоматического поддержания заданной температуры внутри помещения при работе систем обогрева или кондиционирования. Используются для управления работой любых видов климатической техники. Для приборов с электронагревом осуществляют включение/выключение или регулирование нагрузки непосредственно или (при значительных мощностях) через магнитный пускатель. В системах отопления на горячей воде используются для управления работой регулирующего клапана. В модельном ряду Filco представлены самые разные приборы: от простейших капиллярных до программируемых микропроцессорных термостатов.

Обеспечение комфорта

Основной целью любой системы управления микроклиматом в помещении является обеспечение комфортных условий при минимальном энергопотреблении. В зависимости от требований могут быть реализованы и различные дополнительные функции: например, плановое снижение температуры или предварительный прогрев помещения по более дешевому тарифу.

Эффективность и экономичность

Термостаты универсальны, поэтому могут использоваться для управления самыми разными типами обогревательного оборудования. Их в равной степени можно использовать и для контроля работы системы «теплый пол» и для поддержания заданной температуры в помещении, обогреваемом инфракрасными излучателями.

Применение термостатов и точное поддержание требуемой температуры гарантирует реализацию энергосберегающего режима отопления. Функция ночного режима снижения температуры позволяет достигать минимального энергопотребления.

Дизайн

Приборы компактны, функциональны и эргономичны. В зависимости от условий применения можно выбрать модели со скрытой или открытой шкалой настройки, с кнопкой включения/выключения нагрузки и с дифференциалом температуры между включением ступеней нагрузки.

Отличительные особенности – для группы в целом *:

- Цифровой дисплей для задания параметров и считывания текущей информации..
- Внутренний и/или вынесенный сенсоры с возможностью перепоключения.
- Функция планового снижения температуры.
- Возможность управления режимом обогрева/ кондиционирования.
- Класс защиты до IP55.
- Возможность пропорционального регулирования и в режиме On/off - в одном термостате.
- Нижний предел рабочих температур до -35 °С.

*) Более подробная информация по каждой из моделей приведена далее.

Термостаты



Термостаты

T, TK, TD, электронные термостаты

Предназначены для управления системой обогрева. Модели со скрытой/открытой шкалой настройки или цифровым дисплеем. Модели с открытой шкалой имеются в исполнении на 400В и с кнопкой включения.

Для разных систем обогрева могут быть задействованы разные функции: для инерционных (теплых полов) реализуется режим on/off, для других – пропорциональное регулирование. TD10 позволяет регулировать диапазон настройки и продолжительность цикла.

В зависимости от места измерения температуры вы можете выбрать встроенный и/или внешний датчики (внешний датчик RTS01 поставляется как принадлежность). Режим энергосбережения может быть активирован специальным выключателем или через таймер. Сертифицированы ØОСТ, стандарт СЕ.

RTI, электронный 2-х ступенчатый термостат

В основном применяется совместно с воздушными завесами с электронагревом. Поставляется со скрытой или открытой шкалой настройки. Величина интервала срабатывания регулируется в пределах (1-10 градусов). С помощью таймера может быть активирован режим планового ночного снижения температуры (1-10 градусов). Возможно подключение внешнего датчика (RTS01).

Класс защиты IP44. Сертифицированы ØОСТ, стандарт СЕ.

RTS01, внешний датчик (поставляется отдельно)

Сенсор NTC-типа (10кОм) с кабелем длиной 3 м.



KRT1900/1901



KRT2800



KRTV19



TBK10



TBKS10

Термостаты

KRT, капиллярные термостаты

Предназначены для управления процессом обогрева/охлаждения. С открытой или скрытой шкалой настройки, одно или двухступенчатые. KRT2800 - 2-х ступенчатая модель с регулируемой величиной интервала срабатывания (1-4 °С). KRT1901 имеет диапазон срабатывания -35–+10 °С. Класс защиты IP44 или IP55. Сертифицированы ГОСТ, стандарт CE.

TBK, биметаллические термостаты

Механические биметаллические термостаты с компенсирующим сопротивлением для управления обогревом/охлаждением. Модель TBKS10 имеет кнопку включения/выключения. Сертифицировано ГОСТ, стандарт CE.

Технические характеристики | Термостаты

Модель	Напряжение [В]	Максим. ток [А]	Диапазон установки [°C]	Предел при обогреве пола [°C]	Режим энерго- сбережения [К]	Пропорц. управление*1 [град/мин]	азор сраба- тывания [°C]	Класс защиты	абариты [мм]
T10	230В~	10	5–30	10–40	-4	2°C/10мин	0,5	IP30	80x80x31
TK10	230В~	10	5–30	10–40	-4	2°C/10мин	0,5	IP30	80x80x31
TKS16	230В~	16	5–30	10–40	-4	2°C/10мин	0,5	IP30	80x80x39
TKS16400	400В2~	16	5–30	10–40	-4	2°C/10мин	0,5	IP30	80x80x39
TD10	230В~	10	5–37	5–37	Регулируемый	Регулируемый	0,3	IP30	80x80x31
RTI2	230В~	16/10, 230/400В~	5–35	-	Регулируемый	-	0,5	IP44	155x87x43
RTI2V	230В~	16/10, 230/400В~	5–35	-	Регулируемый	-	0,5	IP44	155x87x43
KRT1900	-	16/10, 230/400В~	0–40	-	-	-	1,0	IP55	165x57x60
KRT1901	-	16/10, 230/400В~	-35–+10	-	-	-	1,0	IP55	165x57x60
KRTV19	-	16/10, 230/400В~	0–40	-	-	-	1,0	IP44	165x57x60
KRT2800	-	16/10, 230/400В~	0–40	-	-	-	1,0	IP55	165x57x60
TBK10	230В~	10	5–30	-	-	-	0,5	IP30	85x82x39
TBKS10	230В~	10	5–30	-	-	-	0,5	IP30	80x80x43

*1) При t 2К-100%, при 1К t 2К-50 %, при 0,5К t 1К-25 %

*2) Только активная нагрузка.

В термостатах серии Т следует читать: К=круговая шкала настройки, S=выключатель, D=цифровой дисплей, В=биметаллик.

функции | Термостаты

	ерия Т				Электронные 2-х ступ.		Капиллярные			Биметаллик	
	T10	TK10	TKS16(400)	TD10	RTI2	RTI2V	KRT1900/1901	KRTV19	KRT2800	TBK10	TBKS10
Встроенный сенсор	X	X	X	X	X	X	X	X	X	X	X
Внешний сенсор	X*1	X*1	X*1	X*1	X*1	X*1					
Режим энергосбережения	X*2	X*2	X*2	X*2	X*2	X*2					
Однополюсной ухой контакт			X							X	X
Однополюсной, разрыв	X	X		X			X	X	X		
Однополюсной, переменный контакт			X		X		X	X	X	X	X
Цифровой дисплей				X							
Дополнительные возможности*3				X							
Внутренняя шкала	X				X		X		X		
Микропроцессорное управление	X	X	X	X	X	X					
Капиллярный							X	X	X	X	X
овместимы с DOS	X	X	X	X							
Применение для систем обогрева или охлаждения			X	X	X	X	X	X	X	X	X
2-х ступенчатые					X	X			X	X	X
Регулируемая величина интервала срабатывания					X	X			X		

*1) Внешний датчик (RTS01) поставляется как принадлежность.

*2) Может использоваться с внешним таймером.

*3) См. Инструкцию по монтажу и эксплуатации на www.frico.com.ru.



SIReB



SIReC / SIReFA(WM)

SIRe

Многофункциональная автоматизированная система управления тепловыми вентиляторами Frico.

Система SIRe может настраиваться в зависимости от нужд потребителя для каждого конкретного случая. Заводские настройки выполнены для управления работой обогревательного оборудования, оснащенного встроенными управляющими картами. Для приборов без карт могут использоваться внешние управляющие карты. Тепловентиляторы SWH оснащены современной интеллектуальной низковольтной системой управления SIRe, которая может быть отстроена в соответствии с пожеланиями пользователя и может применяться в любых окружающих условиях. Управляющая карта встраивается в прибор SWH. Система SIRe программируется на заводе и комплектуется удобными соединительными элементами, что делает ее легкой в установке и использовании.

Система способна анализировать окружающие условия и обеспечивать индивидуальное управление каждым аппаратом в группе до 9 приборов. Ее применение гарантирует от избыточного энергопотребления. Снижение числа оборотов двигателя вентилятора дает возможность минимизировать уровень шума. Используя систему SIRe Продвинутая, вы можете выбрать режим Eco или Comfort в зависимости от того, какой параметр является приоритетным: энергосбережение или комфорт.

Система SIRe Продвинутая может также использоваться, когда реализовано решение, сочетающее обогрев с вентиляцией. Процесс управления тепловентилятором и заслонкой камеры смешения полностью автоматизирован, имеется функция встроенной защиты от замерзания. В зависимости от тех функций, которые требуются, вы можете выбрать любую из 3х систем управления: Basic (Базовая), Competent (Продвинутая) или Advanced (Профи). При полном укомплектовании система SIRe может оснащаться комплектом вентилялей.

Более подробно о системах SIRe смотри в разделе SWH.

функции системы SIReB - Базовая

- Ручное регулирование скорости потока и температуры.
- Автоматическое управление через встроенный термостат.

функции системы SIReFC - Продвинутая

- Все функции версии Базовая.
- Функция календарь.
- Датчик состояния фильтра.
- Управление через систему BMS(Система диспетчеризации здания) – режимы on/off, управление скоростью и индикация отказа.

функции системы SIReFA - Профи

- Все функции версии Продвинутая.
- Eco режим- минимум энергопотребления.
- Comfort режим - задается приоритетность комфортности.
- Активное управление с учетом текущей уличной температуры.
- Возможность полного управления через систему BMS (диспетчеризации) здания.
- Полностью автоматическое управление процессом обогрева и вентиляции (камеры смешения SIReFAWM). Встроенная защита от замерзания.

Модель	Описание
SIReB	Система управления SIRe Базовая
SIReFC	Система управления SIRe Продвинутая
SIReFA	Система управления SIRe Профи
SIReFAWM	Система управления SIRe Профи с камерой смешения

стройства управления



KUR



СВТ

стройства управления

KUR, цифровой таймер

Цифровой таймер с недельным программированием. Память на 36 параметров. Максимальная нагрузка 10 А. IP55.

СВТ, электронный таймер

Электронный таймер с переменным контактом. Установка на 1/2-1-2-4 или 4-8-16-24 часа соответственно.

Модель	Напряжение [В]	Максим. ток [А]	Класс защиты	абариты [мм]
KUR	230V~	10	IP44	175x85x105
СВТ	230V~	16	IP44	155x87x43

Электросхемы

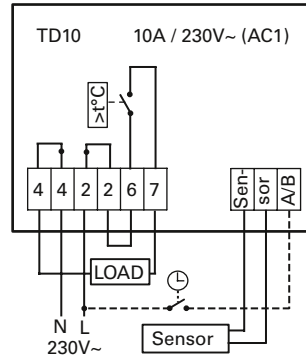
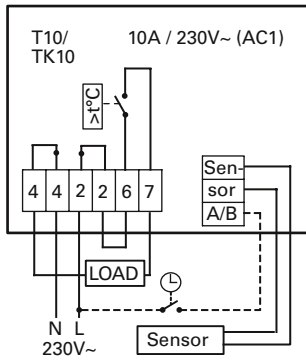
T, TK, TD, электронные термостаты



T10



TK10



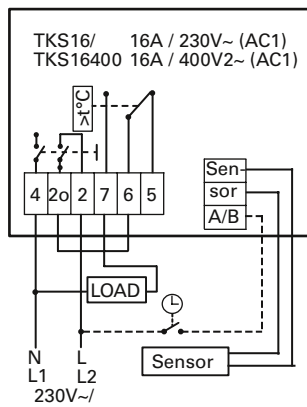
TD10



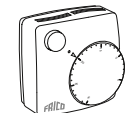
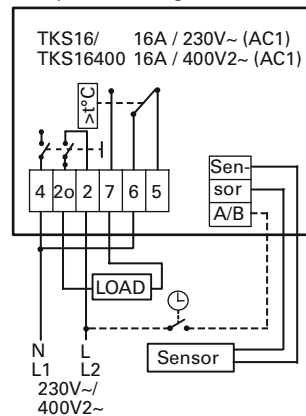
TKS16



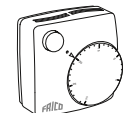
TKS16400



2-polig brytning /
2-pole switching

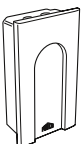


TKS16400

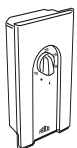


TKS16

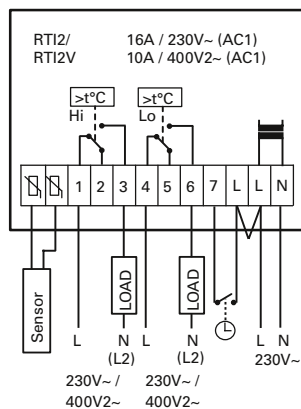
RTI, электронный 2-х ступенчатый термостат



RTI2



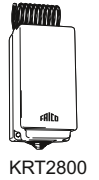
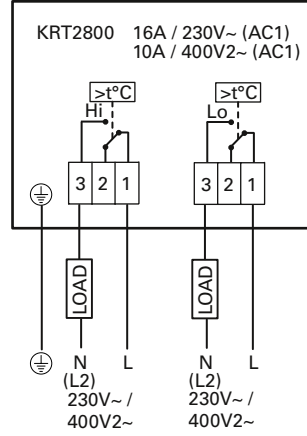
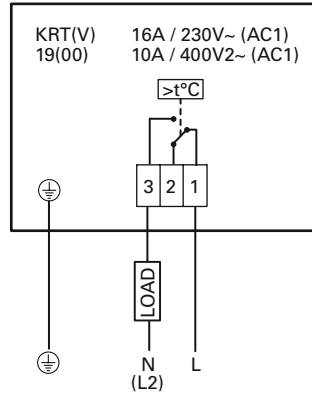
RTI2V



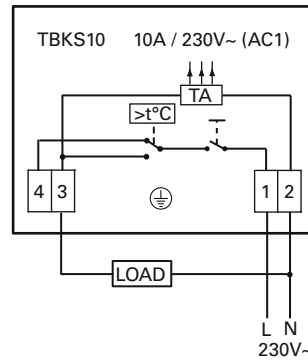
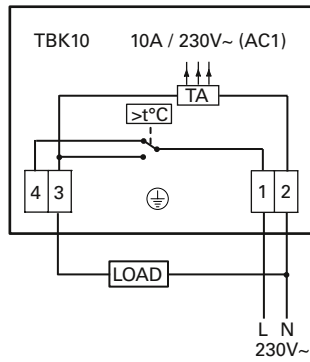
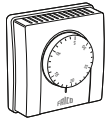
Приборы управления и термостаты

Электросхемы

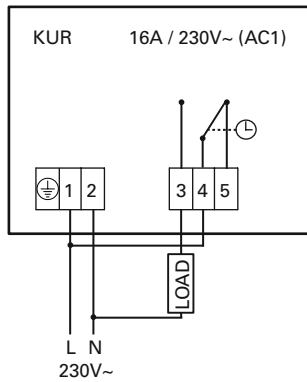
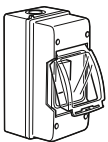
KRT, капиллярные термостаты



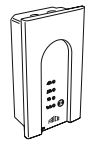
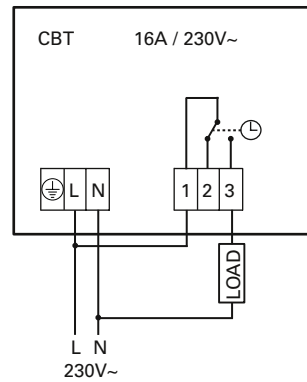
TBK, биметаллические термостаты

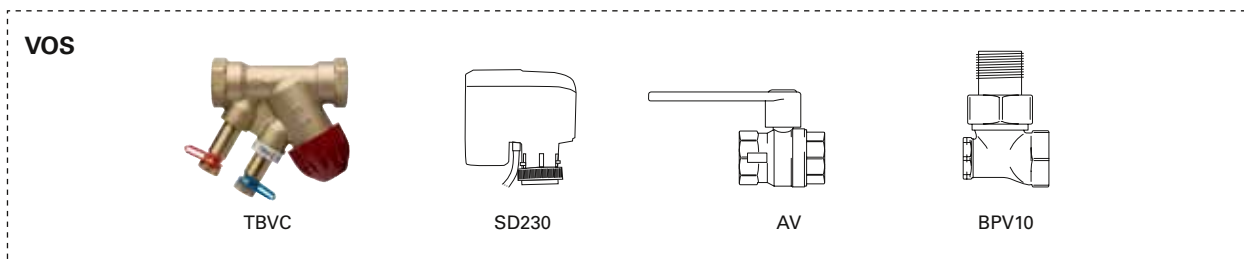


KUR, цифровой таймер



СВТ, электронный таймер





VOS, комплект вентилей on/off

Предназначен для регулирования расхода воды на оборудовании с подводом горячей воды. Регулирующий 2-х ходовой вентиль с функцией балансировки с приводом on/off, запорный вентиль и байпас. DN15/20/25. 230В.

Комплект состоит из:

- TBVC, регулирующий вентиль с функцией балансировки
- SD230, электропривод on/off 230В
- AV, запорный вентиль
- BPV10, клапан байпаса

Клапан (AV) представляет собой запорный шаровой вентиль, устанавливаемый на напорной части. Предназначен для открытия/закрытия подающего трубопровода.

TBVC, регулирующий вентиль с функцией балансировки, предназначен для тонкой регулировки расхода теплоносителя, но при необходимости, может использоваться и для

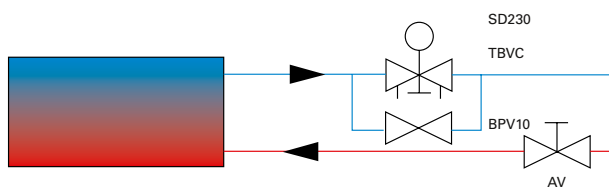
перекрытия трубопровода. Замеры расхода на самозапорных штуцерах могут быть выполнены при помощи специального измерительного комплекта, поставляемого, как принадлежность.

Если клапан TBVC закрыт, частичный расход теплоносителя идет через линию байпаса с клапаном байпаса BPV10, таким образом, в теплообменник постоянно поступает горячий теплоноситель. С одной стороны это обеспечивает быстрый прогрев струи воздуха при включении прибора, с другой – является гарантией от замерзания теплообменника.

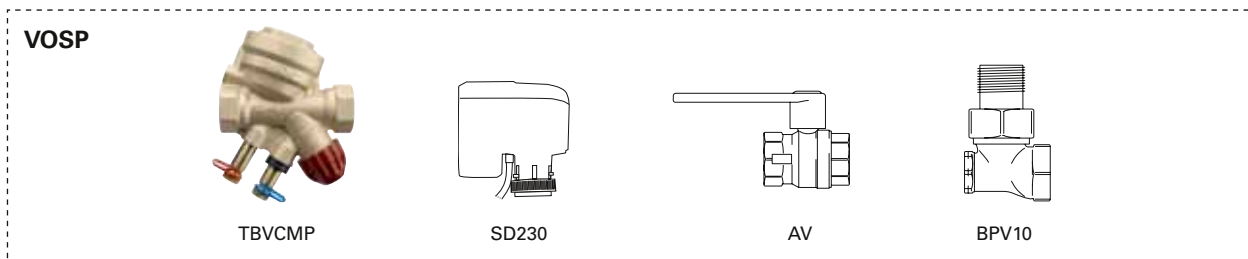
Электропривод клапана (SD) управляет вентилем в режиме on/off. При отключении питания привода вентиль открыт.

Комплект вентилей поставляется в трех типоразмерах: DN15 (1/2"), DN20 (3/4") and DN25 (1"). Клапан байпаса DN10 (3/8").

Обычно привод клапана управляется с помощью термостата или комплектуется с системой SIRE в версиях Базовая или Профи.



Модель	Расход	Напряжение [В]	Подсоединение	величина Kvs
VOS15LF	Низкий расход	230В	DN15	0,90
VOS15NF	Стандартный расход	230 В	DN15	1,8
VOS20	Стандартный расход	230 В	DN20	3,4
VOS25	Стандартный расход	230 В	DN25	7,2



VOSP, комплект вентиля «постоянного расхода» on/off

Предназначен для регулирования расхода воды на оборудовании с подводом горячей воды. Регулирующий 2-х ходовой вентиль «постоянного расхода» с функцией балансировки и приводом on/off, запорный клапан и байпас. DN15/20/25. 230В.

Комплект состоит из:

- TBVCMP, регулирующее-балансирующее вентиль «постоянного расхода»
- SD230, электропривод on/off 230В
- AV, запорный вентиль
- BPV10, клапан байпаса

Клапан (AV) представляет собой запорный шаровой вентиль, устанавливаемый на напорной части. Предназначен для открытия/закрытия подающего трубопровода.

TBVCMP, регулирующий вентиль «постоянного расхода» с функцией балансировки, предназначен для тонкой регулировки расхода теплоносителя, но при необходимости,

может использоваться и для перекрытия трубопровода.

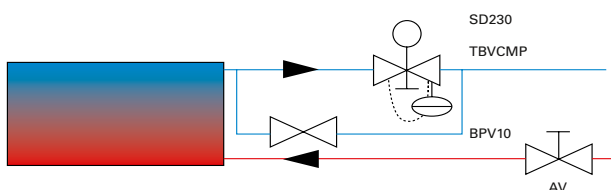
Замеры расхода могут быть выполнены при помощи специального измерительного комплекта, поставляемого, как принадлежность. Вентиль обеспечивает постоянный уровень расхода теплоносителя при возможных колебаниях давления в магистралях. При необходимости вентиль может быть легко дренирован, что делает его удобным в процессе обслуживания.

Если клапан TBVCMP закрыт, частичный расход теплоносителя идет через линию байпаса с клапаном байпаса BPV10, таким образом, в теплообменник постоянно поступает горячий теплоноситель. С одной стороны это обеспечивает быстрый прогрев струи воздуха при включении прибора, с другой – является гарантией от замерзания теплообменника.

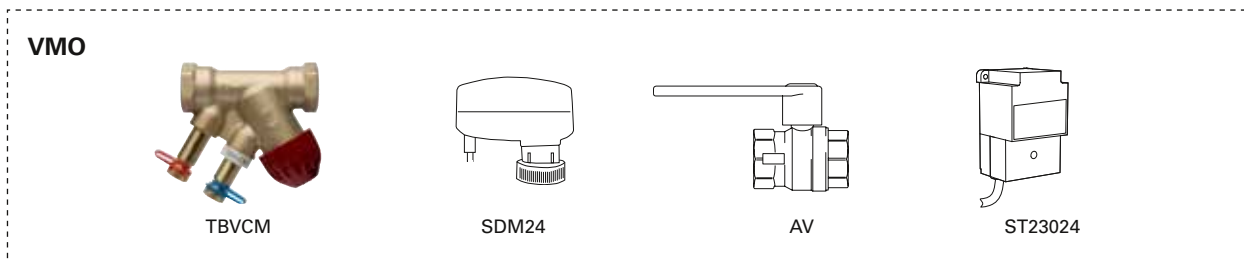
Электропривод клапана (SD) управляет вентилем в режиме on/off. При отключении питания привода вентиль открыт.

Комплект вентиля поставляется в трех типоразмерах: DN15 (1/2"), DN20 (3/4") and DN25 (1"). Клапан байпаса DN10 (3/8").

Обычно привод клапана управляется с помощью термостата или комплектуется с системой SIRE в версиях Базовая или Профи.



Модель	Расход	Напряжение [В]	Подсоединение
VOSP15LF	Низкий расход	230 В	DN15
VOSP15NF	Стандартный расход	230 В	DN15
VOSP20	Стандартный расход	230 В	DN20
VOSP25	Стандартный расход	230 В	DN25



VMO, пропорциональный комплект вентилей

Предназначен для регулирования расхода воды на оборудовании с подводом горячей воды. Регулирующий 2-х ходовой вентиль с функцией балансировки и пропорциональным приводом, запорный вентиль. DN15/20/25. 24В.

Комплект состоит из:

- SDM24, пропорциональный электропривод 24В
- TBVCM, регулирующий вентиль с функцией балансировки
- AV, запорный вентиль
- ST23024, 24V трансформатор для электропривода

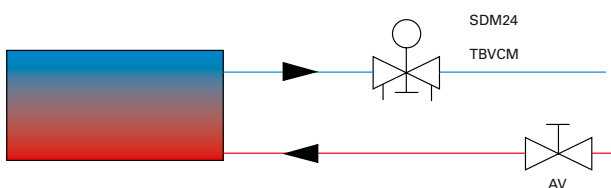
Клапан (AV) представляет собой запорный шаровой вентиль, устанавливаемый на напорной части. Предназначен для открытия/закрытия подающего трубопровода.

TBVCM, регулирующий вентиль с функцией балансировки, предназначен для тонкой регулировки расхода теплоносителя, но при необходимости, может использоваться и для перекрытия трубопровода. Замеры расхода на самозапорных штуцерах могут быть выполнены при помощи специального измерительного комплекта, поставляемого, как принадлежность.

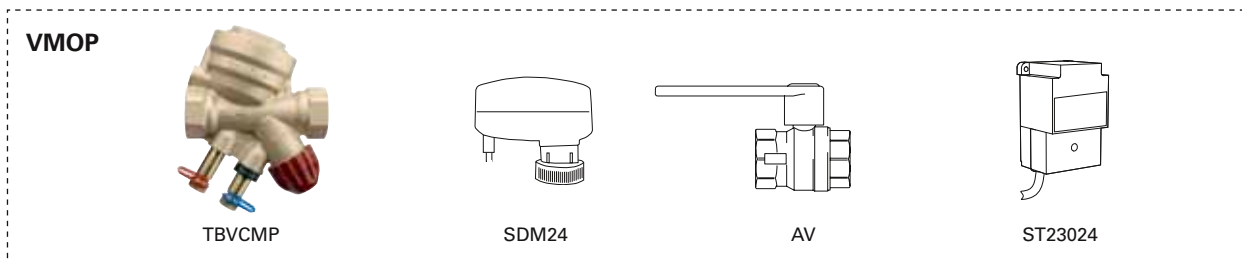
Электропривод клапана (SDM24) пропорционального типа, то есть пропускная способность клапана определяется текущими потребностями в тепле. Привод может отстраиваться таким образом, чтобы в любом случае обеспечивался минимальный расход теплоносителя через теплообменник. С одной стороны это обеспечивает быстрый прогрев струи воздуха при включении прибора, с другой – является гарантией от замерзания теплообменника.

Комплект вентилей поставляется в трех типоразмерах: DN15 (1/2"), DN20 (3/4") and DN25 (1").

Обычно привод клапана управляется с помощью термостата или комплектуется с системой SIRE в версиях Базовая или Профи.



Модель	Расход	Напряжение [В]	Подсоединение	величина kvs
VMO15LF	Низкий расход	24 V	DN15	0,40
VMO15NF	Стандартный расход	24 V	DN15	1,0
VMO20	Стандартный расход	24 V	DN20	2,0
VMO25	Стандартный расход	24 V	DN25	4,0



VMOP, пропорциональный комплект вентилей «постоянного расхода»

Предназначен для регулирования расхода воды на оборудовании с подводом горячей воды. Регулирующий 2-х ходовой вентиль «постоянного расхода» с функцией балансировки и пропорциональным приводом, запорный вентиль. DN15/20/25. 24В.

Комплект состоит из:

- TBVCMP, пропорциональный регулирующе-балансировочный вентиль «постоянного расхода»
- SDM24, пропорциональный электропривод 24В
- AV, запорный вентиль
- ST23024, 24V трансформатор для электропривода

Клапан (AV) представляет собой запорный шаровой вентиль, устанавливаемый на напорной части. Предназначен для

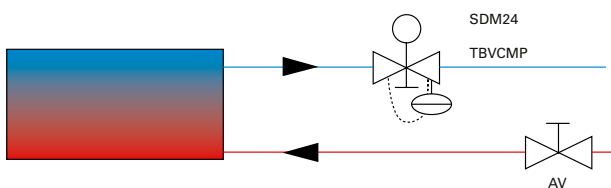
открытия/закрытия подающего трубопровода.

TBVCMP, регулирующий вентиль «постоянного расхода» с функцией балансировки, предназначен для тонкой регулировки расхода теплоносителя, но при необходимости, может использоваться и для перекрытия трубопровода. Замеры расхода могут быть выполнены при помощи специального измерительного комплекта, поставляемого, как принадлежность. Вентиль обеспечивает постоянный уровень расхода теплоносителя при возможных колебаниях давления в магистралях. При необходимости вентиль может быть легко дренирован, что делает его удобным в процессе обслуживания.

Электропривод клапана (SDM24) пропорционального типа, то есть пропускная способность клапана определяется текущими потребностями в тепле. Привод может отстраиваться таким образом, чтобы в любом случае обеспечивался минимальный расход теплоносителя через теплообменник. С одной стороны это обеспечивает быстрый прогрев струи воздуха при включении прибора, с другой – является гарантией от замерзания теплообменника.

Комплект вентилей поставляется в трех типоразмерах: DN15 (1/2"), DN20 (3/4") and DN25 (1").

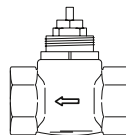
Обычно привод клапана управляется с помощью термостата или комплектуется с системой SIRE в версиях Базовая или Профи.



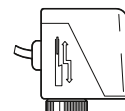
Модель	Расход	Напряжение [В]	Подсоединение
VMOP15LF	Низкий расход	24 В	DN15
VMOP15NF	Стандартный расход	24 В	DN15
VMOP20	Стандартный расход	24 В	DN20
VMOP25	Стандартный расход	24 В	DN25



VAT



TVV20/25



SD20

Регулировка расхода воды - опции

VAT, комплект приборов измерения расхода для VOS, VOSP, VMO, VMOP

Предназначен для легкого, удобного и точного замера расхода теплоносителя.

TVV20/25, клапана + SD20, привод

TVV20/25, 2-х ходовой вентиль и электропривод SD20 для регулировки потока в режиме on/off. Как правило, команда на вкл/выкл. клапана подается с комнатного одноступенчатого термостата. DN20/25.

TVV20/25, 2-х ходовой вентиль

TVV20 имеет размер DN20 (3/4") и TVV25 - DN25 (1").

Класс по давлению PN16.

Допустимое давление 2 МПа (20 бар).

Максимальный перепад TVV20: 100 кПа (0,1 бар).

Максимальный перепад TVV25: 62 кПа (0,062 бар).

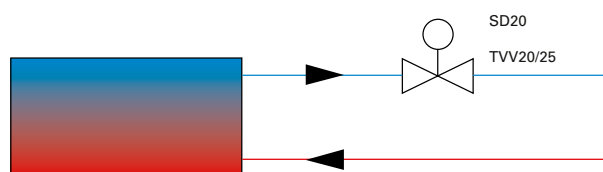
Величина kv-может устанавливаться в трех вариантах:

TVV20: kv 1,6, kv 2,5 и kv 3,5

TVV25: kv 2,5, kv 4,0 и kv 5,5

SD20, электропривод, режим on/off 230В~

Электропривод 3-х ходового вентиля (SD20) открывает/закрывает его по команде термостата. Время срабатывания 5 сек. во избежание скачков давления. Класс защиты IP40.



Оглавление

	Страница
Обогрев - энергопотребление	138
Виды систем обогрева	139
Энергосбережение	140
Инфракрасные обогреватели	
Тепловые вентиляторы	142
Потолочные вентиляторы	144
Конвекторы	145
Приборы управления	146
Расчет тепловых потерь и энергосбережения	148
данные для расчета	149
Сравнительный расчет	150
диаграммы для оценки необходимой тепловой мощности	154
Таблицы для расчетов	155
вук	159

Обогрев - энергопотребление

Потребность в обогреве появляется в силу необходимости компенсировать потери тепла в окружающую среду для поддержания заданной температуры в помещении. Величина тепловых потерь прямо пропорциональна разности температур внутри и снаружи помещения.

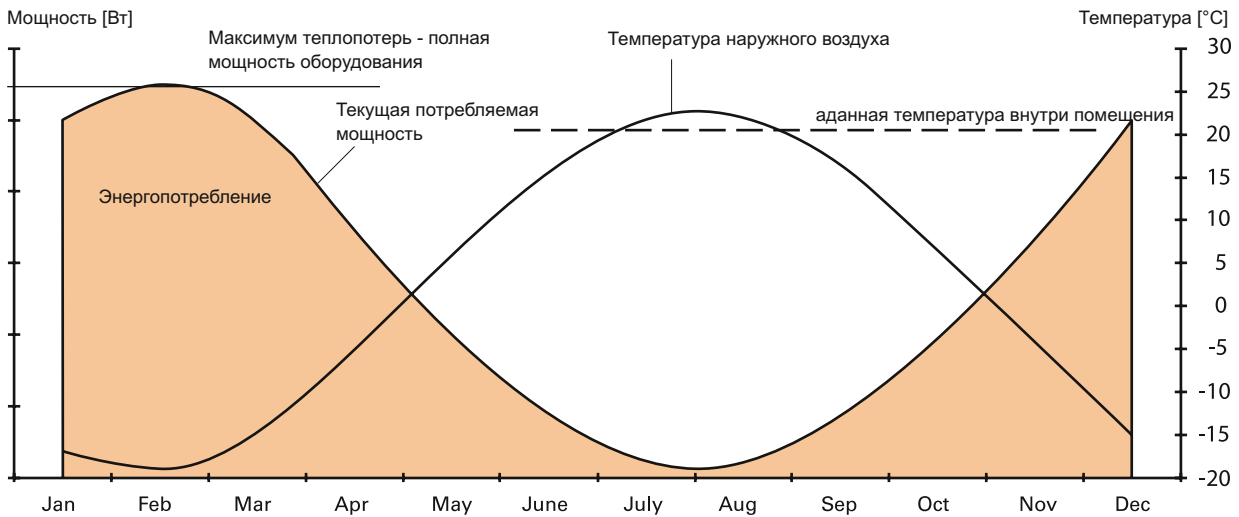
Тепловые потери бывают двух видов:

- Трансмиссионные потери - это потери тепла через элементы конструкций здания (потолок, стены, пол, окна, двери).
- Потери с вентиляцией - это необходимость нагревать холодный воздух, поступающий в помещение. Приток воздуха может быть контролируемым (вентиляция) и неконтролируемым (неплотности, открытые окна и двери).

Расчет тепловых потерь производится для значения минимальной расчетной температуры, которая определяется нормативными документами для каждого региона. Уровень температуры в помещении определяется типом и назначением помещения.

Мощность системы обогрева здания для поддержания заданной температуры при минимальной расчетной температуре должна быть не менее суммарной величины тепловых потерь.

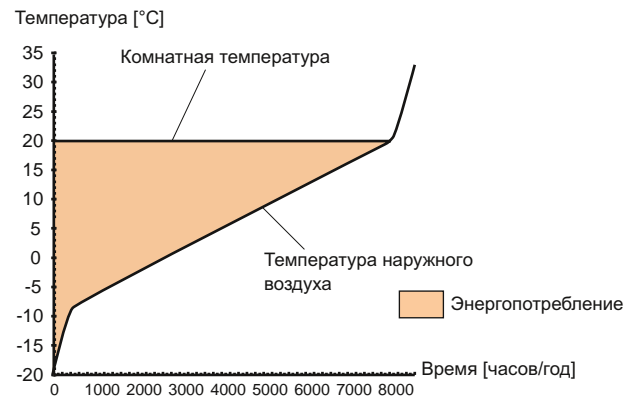
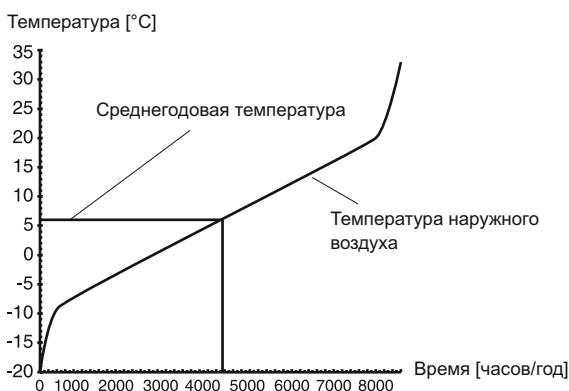
Энергопотребление - это количество энергии в год, затраченное на поддержание заданной температуры. Оно рассчитывается как сумма произведений текущей мощности на продолжительность работы на этой мощности.



Сезонная диаграмма

Для оценки энергопотребления, продолжительности обогревательного сезона и энергосбережения можно воспользоваться сезонной диаграммой. По горизонтальным осям отложено количество часов в году. По вертикальной оси отложена температура наружного воздуха. Для каждой местности может быть построена статистическая кривая, показывающая какое число часов в году будет наблюдаться та или иная температура. Проведя на диаграмме линию, соответствующую, например, $t = +20\text{ }^{\circ}\text{C}$, на ее пересечении с кривой

сезонного изменения температуры, определяем количество часов в году, когда требуется подвод тепла, необходимого для нагрева до $t = +20\text{ }^{\circ}\text{C}$. Число часов пропорционально потребности в энергии для обогрева. Для Вашей местности Вы можете использовать либо данную диаграмму или климатические таблицы, далее в этой главе.



Виды систем обогрева

Мощность системы обогрева должна быть достаточна для компенсации трансмиссионных и вентиляционных потерь тепла.

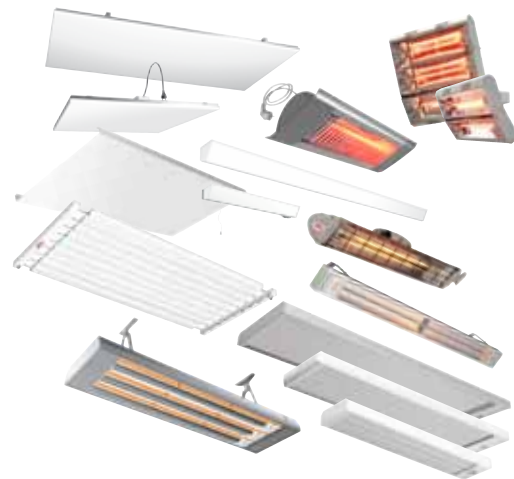
Основные виды обогревательных систем:

- Передающие тепло излучением (инфракрасные системы)
- Конвективные (с естественной или принудительной циркуляцией)
- Обогревающие подачей теплого воздуха. На практике для получения наилучшего результата возможна реализация схем комбинированного обогрева, то есть одновременное использование приборов разных типов.

Инфракрасные системы обогрева

Тепловая энергия с «горячей» поверхности обогревательного прибора передается в данном случае в виде теплового излучения «холодным» поверхностям: полу, мебели, человеческому телу. Под воздействием теплового потока «холодные» поверхности нагреваются так же, как от солнечного света и, в свою очередь, отдают тепло воздуху. При этом человек в зоне действия прибора будет чувствовать себя комфортно даже при пониженной температуре. Кроме того, при таком способе обогрева происходит выравнивание температуры между полом и потолком.

Эти особенности работы инфракрасных приборов позволяют существенно снизить потребление энергии.



Обогрев подачей теплого воздуха

При данном способе обогрева помещения тепловые потери компенсируются за счет добавления подогретого воздуха в объем помещения. Теплый воздух охлаждается в области внешних стен и, следовательно, подаваемый теплый воздух должен иметь большую температуру, чем требуемая температура воздуха в помещении.

Вследствие того, что теплый воздух легче и всегда поднимается вверх, может наблюдаться значительная разница между температурой у потолка и возле пола. При большой высоте потолков эта разница в температуре должна быть выравнена потолочными вентиляторами.



Конвективные системы обогрева

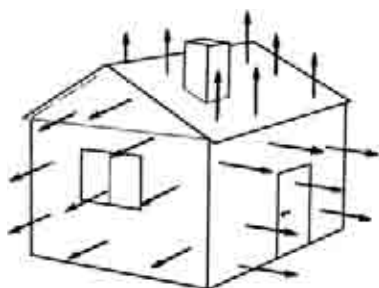
При данном способе передачи тепла происходит обогрев воздуха, проходящего вдоль горячих поверхностей радиаторов или конвекторов. При этом, вследствие того, что плотность воздуха снижается, возникает восходящий поток.

Подогретый воздух поднимается вверх и заменяется холодным, т.е. происходит процесс конвекции. Если источник тепла расположен под окном, то потоки холодного воздуха из окон нейтрализуются поднимающимся потоком теплого воздуха.



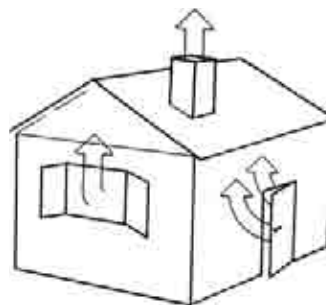
Энергосбережение

Тепловые потери



Потери путем теплопроводности

Величина потерь путем теплопроводности зависит от размеров поверхностей строения и от параметров теплоизоляции. Потери пропорциональны разности температур между воздухом в помещении и наружным воздухом.



Потери через вентиляцию

Вентиляция может быть либо принудительной, либо естественной. В состав системы принудительной вентиляции входят приточный и вытяжной вентиляторы. Естественная вентиляция возникает вследствие действия термальных сил, под действием которых теплый воздух поднимается вверх и проникает наружу через неплотности и открытые проемы.

Пути уменьшения тепловых потерь

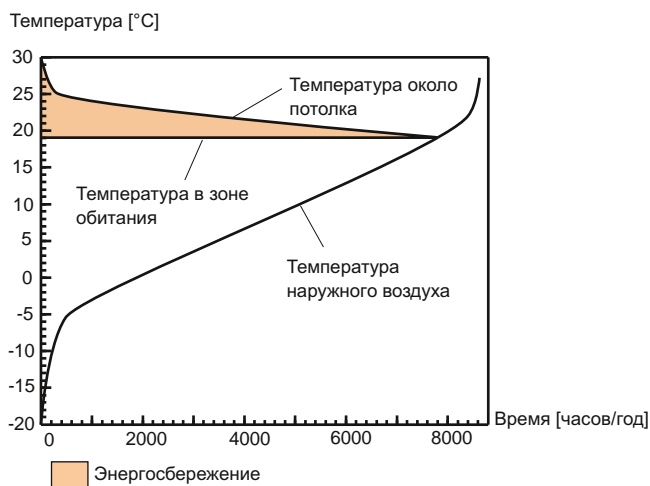
Хорошая теплоизоляция здания обычно приводит к уменьшению тепловых потерь и энергосбережению, но вместе с тем, существуют и другие пути уменьшения затрат на отопление..

Выравнивание разности температур

Теплый воздух легче холодного и поэтому он собирается под потолком. При этом возрастает вертикальная разность температур между полом и потолком. Температурный градиент ($^{\circ}\text{C}/\text{м}$) представляет собой изменение температуры на единицу высоты и зависит от типа обогревательной системы. В комнатах с высокими потолками разница температур между зоной обитания и потолком зачастую значительна (до 15°C). При выравнивании разницы температур тепловые потери могут быть уменьшены до 30 % и обогрев становится более экономичным.

• Потолочные вентиляторы

При обогреве теплым воздухом или с помощью конвекторов возникают относительно большие температурные градиенты. Установка потолочных вентиляторов является очень простым и недорогим способом выравнивания разности температур. Теплый воздух прижимается из-под потолка вниз, в зону пребывания людей.

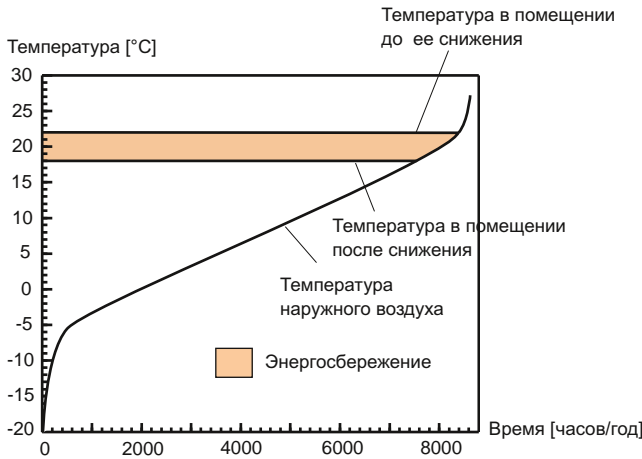


нижение температуры

Еще одним методом снижения энергопотребления может быть снижение средней температуры в помещении. Однако, по возможности это должно быть реализовано без снижения комфортности.

• Таймерное управление

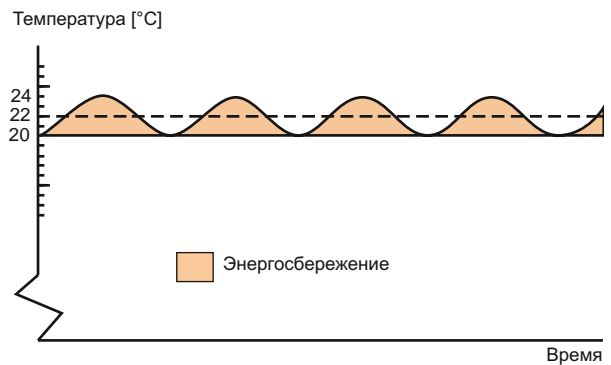
Затраты на обогрев можно значительно уменьшить, переходя на режим дежурного отопления в выходные и праздничные дни.



1 °C уменьшения температуры соответствует 5 % экономии энергии.

Поддержание заданной температуры

При использовании стандартного термостата типа .вкл./выкл. температура колеблется около заданной величины. Если требуемая температура не должна падать ниже отметки 20 °C, то средняя температура будет приблизительно 22 °C. При использовании симисторного регулятора выходной мощности комнатная температура может быть установлена на уровне 20 °C, при этом температура не будет отклоняться от установленной. Уменьшение температуры на 1 °C даст 5 % энергосбережения.

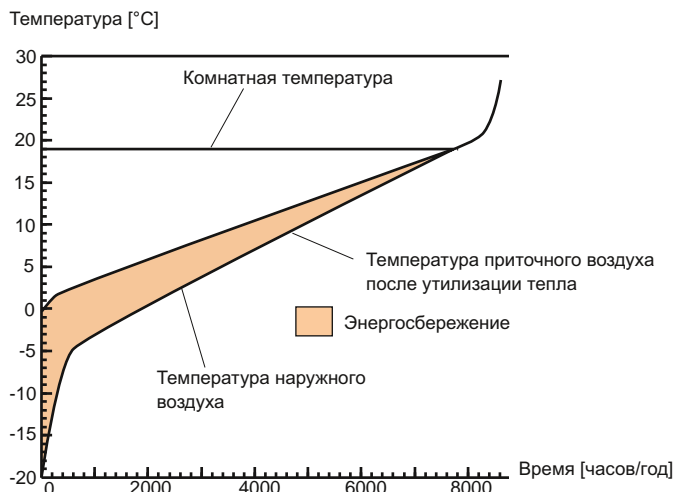


нижение утечек тепла

Большие потери тепла происходят через открытые двери и ворота. Сокращение времени их открытия приводит, естественно, к уменьшению тепловых потерь. Другим способом уменьшения потерь тепла является установка воздушных завес, которые предотвращают утечку тепла через открытые проемы. Более подробная информация в 1 томе каталога оборудования «Воздушные завесы Thermozone».

утилизация тепла

Для уменьшения потерь через вентиляцию часть тепловой энергии, содержащейся в вытягиваемом воздухе, может быть утилизирована. Простым способом является непосредственное смешение части теплого вытягиваемого воздуха с приточным воздухом, так называемый, обратный воздух. Другим способом является использование теплообменного аппарата, который возвращает часть тепла в помещение.



Тепловые вентиляторы

Тепловые вентиляторы обеспечивают экономичный, практичный и быстрый обогрев комнат, складов, мастерских, цехов, конференцзалов и строительных площадок. Также, они пригодны для целей осушки и вентиляции. Легко устанавливаются и могут использоваться как для полного обогрева помещения, так и для создания дополнительного тепла.

Продув воздушного потока через систему трубчатых нагревательных элементов обеспечивает эффективный теплосъем и большой прирост температуры.



Различают два типа тепловых вентиляторов:

- Стационарные тепловые вентиляторы для постоянной установки и продолжительного использования
- Переносные тепловые вентиляторы для временного обогрева и создания персонального комфорта.

Стационарные тепловентиляторы

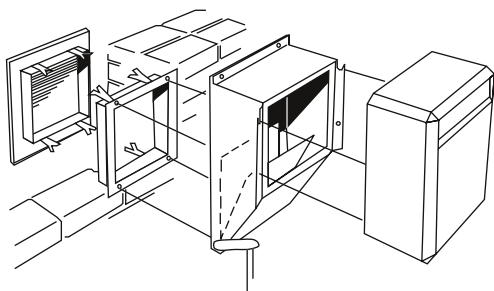
Стационарные тепловые вентиляторы зачастую представляют собой наиболее дешевый вид постоянного обогрева помещения. Они обладают очень высокой тепловой мощностью и легко устанавливаются. Термостат обычно встроен в аппарат, но дополнительно могут поставляться любые другие приборы автоматики и контроля.

• Ведущий и ведомый аппараты

При применении тепловентиляторов Panther для уменьшения затрат с помощью одного ведущего аппарата можно управлять тремя ведомыми.

• Комбинированная вентиляция

Со стационарными тепловентиляторами можно использовать камеру смешения, которая позволяет забирать наружный воздух и смешивать его с воздухом в помещении в требуемых пропорциях. С помощью пульта автоматического регулирования температуры и положения заслонки Вы сможете регулировать их соотношение. Для обеспечения сбалансированной вентиляции устанавливаются вытяжные вентиляторы, работа которых может быть синхронизирована с системой тепловентиляторов.



• Осушка

Тепловентиляторы могут использоваться не только для обогрева, но и для осушки в промышленных и бытовых условиях.

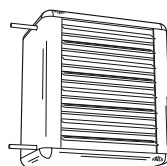
Объем помещ. [м ³]	Требуемая мощн. [кВт]	Влажное бельё [кг/ч]
до 25	6	5-6
25-40	9	8-10
40-60	12	12-14

В принадлежностях к приборам серии Panther предлагается комплект для осушки РТРР, состоящий из вытяжного вентилятора, термостата и таймера.

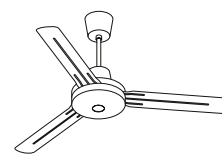
• Тепловые + потолочные вентиляторы

При большой высоте помещения тепловые вентиляторы рекомендуется использовать вместе с потолочными вентиляторами, предназначенными для выравнивания температуры внутри помещения.

При этом уменьшаются тепловые потери через потолок и стены, а тепловая мощность утилизируется, что обеспечивает значительную экономию энергии наряду с повышенным комфортом.



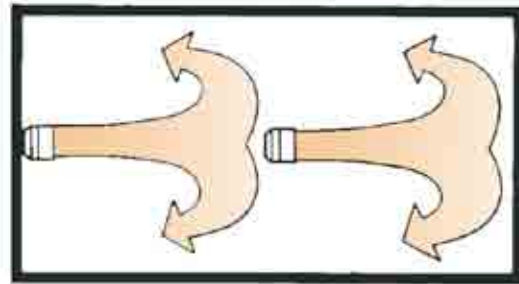
SWH



ICF

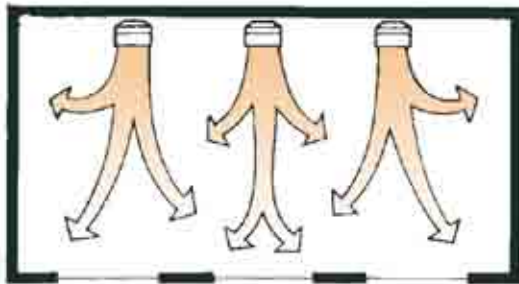
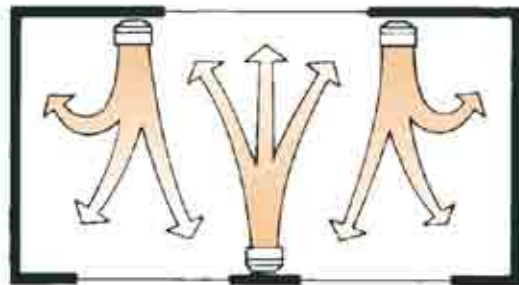
Размещение приборов

Для того, чтобы не мешать транспортным средствам, установка производится на достаточно большой высоте с небольшим наклоном вниз. Как принадлежность могут применяться жалюзи. Варианты расположения показаны ниже. Они должны быть уставлены так, чтобы потоки теплого воздуха создавали хорошее распределение воздуха в помещении. Правильное размещение поможет выровнять температуру вблизи окон и дверей.



Переносные тепловентиляторы

Компактные переносные тепловые вентиляторы предназначены для создания персонального комфорта на строительных площадках и для целей временного обогрева. Большинство вентиляторов могут быть временно установлены на стену.



Варианты размещения стационарных тепловых вентиляторов

Потолочные вентиляторы

Потолочные вентиляторы прижимают нагретый воздух вниз, в зону пребывания людей. а счет выравнивания температур снижаются тепловые потери. Чем больше высота потолка, тем существеннее эффект от их применения. Работа потолочных вентиляторов в летнее время в реверсивном режиме будет способствовать улучшению вентиляции помещения. установка потолочных вентиляторов не требует больших затрат и быстро окупается.



Температурный градиент

Так как плотность воздуха уменьшается с увеличением температуры, то теплый воздух собирается под потолком. Между полом и потолком всегда существует разница температур.

Температурный градиент [$^{\circ}\text{C}/\text{м}$] представляет собой приращение температуры на метр высоты помещения и изменяется в зависимости от способа обогрева.

Температурные градиенты, возникающие при различных способах обогрева при полной выходной мощности:

Конвекторы: 2–2,5 $^{\circ}\text{C}/\text{м}$

Тепловые

вентиляторы: 2–2,5 $^{\circ}\text{C}/\text{м}$

Радиаторы: 1,2–1,7 $^{\circ}\text{C}/\text{м}$

Инфракрасные

обогреватели: 0,2–0,4 $^{\circ}\text{C}/\text{м}$

Обогрев пола: ~0,1 $^{\circ}\text{C}/\text{м}$

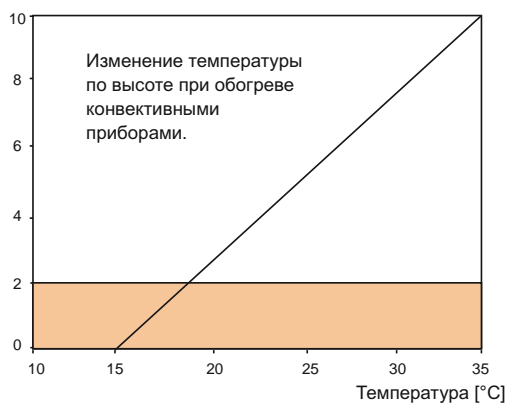
Выравнивание перепада температур

Потолочные вентиляторы гонят нагретый воздух из области потолка в зону обитания. Температурный градиент уменьшается до нуля. Тепло лучше утилизируется и уменьшаются тепловые потери через стены и потолок.

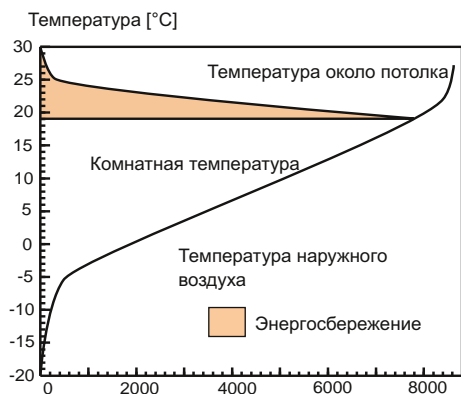
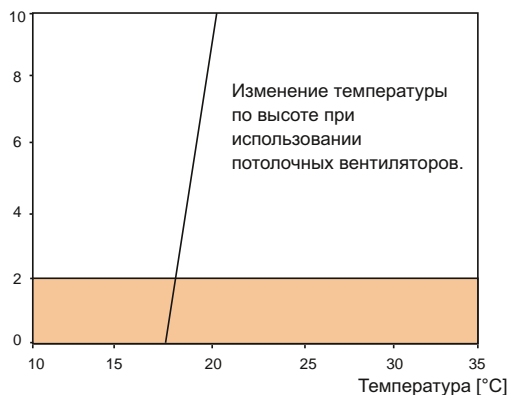
Энергосбережение

Потолочные вентиляторы могут уменьшить тепловые потери до 30% в помещениях с высокими потолками путем перемещения теплого воздуха на уровень пола. Уменьшается стоимость обогрева и улучшаются условия труда. Особенно большая экономия достигается в системах обогрева с высокими градиентами температур.

Высота помещения [м]



Высота помещения [м]



Время [часов/год]

Небольшое потребление мощности

Потолочный вентилятор потребляет энергии не более, чем лампочка на 75Вт. Потолочные вентиляторы легко устанавливаются и имеют короткий срок окупаемости.

Ускоренный прогрев воздуха

При перемешивании воздуха, помимо выравнивания температур, происходит ускоренный прогрев помещения. Меньше вероятность возникновения холодных сквозняков

Осветительные приборы

При высоких температурах воздуха у потолка осветительные приборы работают с повышенной нагрузкой. Уменьшение температуры на 5-10 $^{\circ}\text{C}$ повышает срок их эксплуатации без риска преждевременного выхода из строя.

Конвекторы

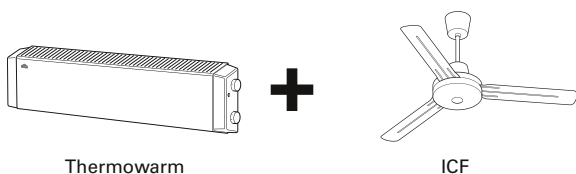
Циркуляцию воздуха от источника тепла в помещении еще называют конвекцией, а приборы, передающие тепло таким способом - конвекторами. Нагретый воздух поднимается вверх, остывает и опускается вниз, чтобы вновь нагреться. Иногда конвекторы оборудуются небольшими вентиляторами, интенсифицирующими процесс конвекции.



Особенности работы конвекторов

Тепло от конвекторов, уже в силу их названия, отводится преимущественно конвективно. Процесс теплообмена происходит менее интенсивно по сравнению с тепловентиляторами, поэтому обогреву конвекторами свойственен меньший градиент температуры. Он составляет $1,7^{\circ}\text{C}/\text{м}$, в то время как у тепловентиляторов $2,5^{\circ}\text{C}/\text{м}$. В помещениях, обогреваемых конвективно, при большой высоте потолков целесообразно использовать потолочные вентиляторы для выравнивания температуры.

Обычно мощность обогревательной системы рассчитывается исходя из величины тепловых потерь учитывающих естественную вентиляцию. В случае, если применяется принудительная вентиляция, приточная часть должна оборудоваться отдельным устройством для нагрева входящего воздуха. Циркуляция воздуха в помещении приводит к выравниванию температуры и также способствует осушке влажных зон помещения.



Thermowarm

ICF

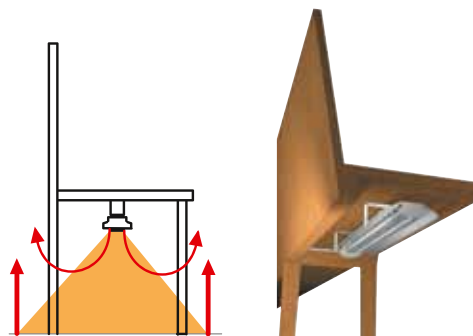
Борьба со сквозняками

Проблема сквозняков обычно возникает рядом с окнами. Поэтому обогревательные приборы обычно располагают под окнами с тем, чтобы восходящий поток теплого воздуха от прибора противодействовал нисходящему потоку холодного воздуха от поверхности окна. Так как приборы находятся в зоне досягаемости, они должны иметь крепкую конструкцию и быть надежно защищены, особенно при установке в общественных местах. Температура поверхности таких обогревателей должна быть не слишком высокой по соображениям пожарной безопасности.

Обогреватель скамеек

Обогрев с помощью данных приборов, является наиболее экономичным для мест временного пребывания людей, там, где они располагаются на скамейках. Приборы крепятся с нижней стороны скамеек и отдают тепло двумя путями: излучением, и конвекцией. Это обеспечивает оптимальный для сидящего человека вариант обогрева. Он чувствует себя комфортно и нет необходимости для этого нагревать весь объем помещения.

Данное решение обеспечивает минимум затрат и высокое энергосбережение при обогреве таких объектов, как церкви, залы ожидания на вокзалах и в аэропортах, спортивные сооружения и т.п.



Приборы управления

Система управления является одновременно и сердцем и мозгами обогревательной системы, и именно она определяет ее эффективность. Обогревательная система на базе приборов с электрообогревом является наиболее управляемой и наименее инерционной из всех существующих систем.

Регулирование обогрева

Тепловой баланс в помещении есть динамическое взаимодействие различных факторов, которые можно выделить в три группы:

- Тепловые потери
- Поступление тепла
- Аккумуляция тепла

Задачей обогревательной системы (поступление тепла) является компенсация всех видов тепловых потерь с целью поддержания заданной температуры в помещении, при любом неблагоприятном сочетании погодных и эксплуатационных факторов. Среди них можно выделить долговременные, например сезонность и кратковременные, например открытая дверь. И если долговременные должны компенсироваться системой обогрева, то краткосрочные, за счет тепла, аккумулированного в помещении в процессе обогрева.

Одним из преимуществ системы электрообогрева является возможность оперативно, технически просто, и более точно по сравнению с другими системами поддерживать заданную температуру. Однако приборы управления должны выбираться и устанавливаться в соответствии с особенностями помещения, и конкретной компоновки системы обогрева с тем, чтобы обеспечить наилучшие результаты.

Управление термостатом, режим on/off

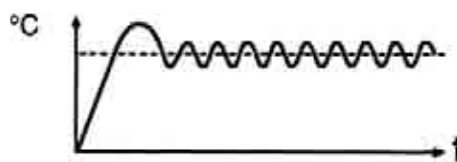
Для эффективного управления системой электрообогрева, как правило, достаточно термостата. При необходимости более тонкой регулировки может использоваться 2-х ступенчатый термостат с регулированием нагрузки по частям. В зависимости от динамики изменения температуры он будет выбирать необходимый уровень мощности. Кроме того, система электрообогрева может регулироваться и вручную, контроллером мощности. Системы обогрева на горячей воде обычно регулируются одноступенчатым термостатом.

Термостаты можно подразделить на два типа:

- Механические: биметаллические или капиллярные.
- Электронные термостаты с термоспротивлением в качестве датчика.

Оба типа приборов управляют нагрузкой в режиме on/off вблизи заданного значения температуры, при этом отклонения могут быть достаточно велики. При использовании электронных термостатов точность поддержания заданной температуры может быть повышена. Смотри температурные кривые для управления on/off.

Выбор типа термостата в числе прочего будет определяться и условиями работы. Для жилых, офисных, торговых помещений, где постоянно поддерживается достаточно высокий уровень температуры можно рекомендовать электронные термостаты. Для промышленных и складских помещений с сильными колебаниями температуры и возможностью выпадения конденсата, предпочтительнее капиллярные, т.к. они имеют более высокую степень защиты.

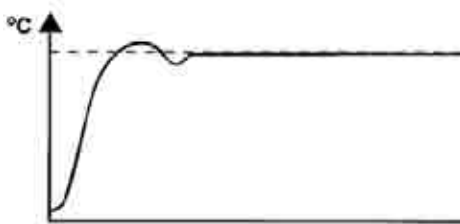


Пропорциональное управление

Современные импульсные тиристорные контроллеры позволяют организовать пропорциональный режим обогрева. То есть в зависимости от разности между текущей и заданной температурой меняется продолжительность полувключений и выключений внутри фиксированного цикла продолжительностью 40сек. Этим достигается более точное поддержание заданной температуры при минимальном энергопотреблении. И действительно, прибор потребляет мощность только часть времени, а остальную часть, он отдает остаточное тепло, будучи выключенным.

Температура быстрее достигает заданной величины, а колебания температуры вокруг нее минимальны.

Пример: После режима планового снижения температуры регулятор включается в постоянном режиме, пока температура не достигнет величины на 1,5 - 2°С ниже установленного значения. После этого прибор работает на частичном цикле. При температуре ниже заданной на 1°С продолжительность включения составляет 30сек. и при 0,5°С -15сек.



Программируемые центры управления

Современная электроника позволяет максимально усовершенствовать и автоматизировать процесс работы обогревательной системы. Система датчиков, как внешних, так и внутренних дает информацию на микропроцессор, который определяет потребности в тепле индивидуально для каждой зоны в зависимости от изменения внешних и внутренних условий.

Расчет тепловых потерь и энергопотребления

Расчет тепловых потерь

Существуют два вида тепловых потерь из здания: потери путем теплопроводности через стены, потолок, окна, двери и пол, и потери через систему вентиляции.

Потери путем теплопроводности:

$$P_T = k \cdot F \cdot (t_{\text{комн.}} - t_{\text{мин.}})$$

где:

- k = коэффициент теплопередачи через данную ограждающую поверхность, Вт/м² °С
- F = площадь данной поверхности, м²
- t_{комн.} = температура воздуха в помещении, °С
- t_{мин.} = наиболее низкая температура наружного воздуха для данной местности, °С

Суммируя тепловые потери через каждую из ограждающих поверхностей мы получаем полные теплотери путем теплопроводности (P_{полн.}).

Потери через вентиляцию:

$$P_{\text{вт}} = q \cdot c \cdot r \cdot (t_{\text{комн.}} - t_{\text{мин.}})$$

где:

- q = поступление наружного воздуха, м³/с.
- c = удельная теплоемкость воздуха, Дж/кг.°С
- r = плотность воздуха, кг/м³
- a = коэффициент утилизации тепла.

Он вносится в правую часть уравнения в виде (1-a) в случае действующей системы утилизации тепла (0 < a < 1).

Коэффициенты теплопередачи могут быть найдены из таблиц и диаграмм или рассчитаны, если известны конструкционные материалы.

Общие тепловые потери рассчитываются как:

$$P_{\text{общ.}} = P_{\text{полн.}} + P_{\text{вт}}$$

Величина чистых тепловых потерь:

$$P = P_{\text{общ.}} - Q_{\text{внутр.}}$$

где:

Q_{внутр.} - мощность внутренних источников тепловыделения.

Мощность обогревательного оборудования должна быть не меньше величины чистых тепловых потерь.

Расчет энергопотребления

Аналогично расчетам тепловых потерь затраты энергии рассчитываются для каждого вида ограждающих конструкций и вентиляции для дневного и ночного режимов.

Энергопотребление представляет собой произведение потребляемой мощности на продолжительность работы.

Поскольку текущая потребляемая мощность будет изменяться от 0 до P_{макс.} в зависимости от погодных факторов, расчет производится по усредненной величине мощности, которая вычисляется по формуле:

$$P = k \cdot F \cdot (t_{\text{комн.}} - t_{\text{ср.}})$$

Расчет тепловых потерь и энергопотребления

где:

k, F и t_{комн.} - те же величины, что и при расчете тепловых потерь, а

t_{ср.} - среднегодовая температура.

Таким образом, потребление энергии составит:

$$E = P \cdot m$$

где:

m = [(часы/24) • (дни/7) • 8760] – продолжительность работы системы обогрева (час/год).

При расчете энергопотребления составляющая вентиляции должна вводиться с учетом реального времени и объема работы системы вентиляции (с учетом отключений в выходные дни и плановые снижения).

Объектный сервис

Специалисты компании Frico бесплатно выполняют услуги по объектному сервису, который включает в себя:

- Расчеты тепловых потерь и энергопотребления
- Оптимизация схемы обогрева
- Предложения по энергосбережению
- Выбор и размещение оборудования
- Решение различных проблем, связанных с обогревом

Компьютерные расчеты

Пожалуйста, заполните форму, приведенную на следующей странице. Сделайте копию и пошлите ее нам с тем, чтобы мы выполнили для Вас расчет. Чем более подробной будет информация, тем точнее будут наши расчеты. Если некоторые данные Вам не известны, мы все равно сможем сделать для Вас ориентировочные тепловые расчеты.

Если Вы не знаете значений коэффициентов теплопередачи то, пожалуйста, укажите строительный материал, его толщину и параметры теплоизоляции.

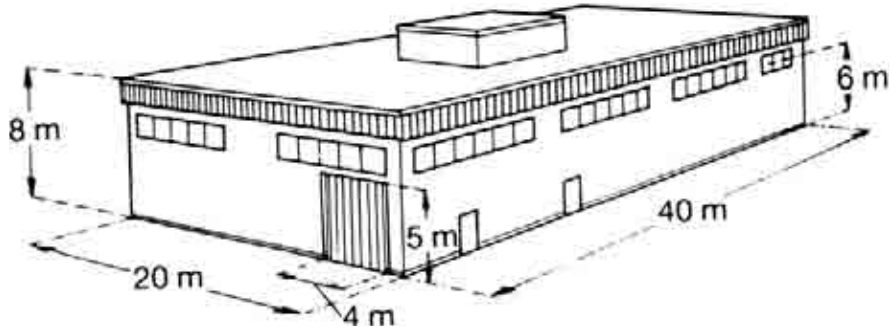
Если у Вас имеются планы и разрезы помещения (здания), то вышлите их схематичные копии.

Данные для расчета

Сделайте копию этой страницы и заполните все данные. Отправьте в Представительство Frigo в Москве (или технические службы наших дистрибьюторов) по факсу или e-mail и мы поможем Вам произвести необходимые расчеты. Вы можете произвести расчеты самостоятельно, зайдя на соответствующую страничку сайта www.frigo.se.

Компания:	Контактная персона:
дрес:	Телефон:
	акс:
	e-mail:
Назв. проекта:	
дание:	лина:
Месторасположение:	ирина:
Год постройки:	Высота:
Вид/тип кровли:	
Количество окон:	Высота окна:
Высота по низу окон:	ирина окна:
Количество дверей/ворот:	Высота дверей/ворот:
	ирина дверей/ворот:
Общая площ. стен по обогреваемому помещению :	
Тип окон или к-т теплопередачи:	1-,2-,3-х сл. остекление :
Материал двери или к-т теплопередачи:	
Кол-во открытий в день:	Продолжительность разового открытия:
Материал стен или к-т теплопередачи:	
Материал потолка или к-т теплопередачи:	
Материал пола или к-т теплопередачи:	
Требуемая температура(днем):	Требуемая температура (ночью):
Внутр. тепловыделения (осв. приборы, оборудование):	Вид деятельности в здании:
Вентиляция с учетом инфильтрации/Расход воздуха днем (об ем/час):	Вентиляция с учетом инфильтрации/Расход воздуха ночью(об ем/час):
К-т утилизации тепла:	стественная вентиляция:
Время поддержания дневной темп.:	Время поддержания ночной темп.:
Какая отопит. система, используется сейчас:	
Стоимость электроэнергии:	

равнительный расчет



Исходные данные

Объект: Промышленное здание

Размер здания

Длина: 40 м
 Ширина: 20 м
 Высота: 8 м
 Площадь окон: 130 м²
 Двери: 25 м²

Конструкционные материалы

Стены: Блоки из легкого бетона 30 см k = 0.6
 Крыша: Плиты из легкого бетона 30 см k = 0.6
 Окна: 2-стекла, 6 м от пола k = 3.0
 Двери: Изолированный стальной лист k = 1.0

Продолжительность использования: 12 часов/
 день, 5 дней в неделю

Вентиляция

Естественная в дневное время: 0.4 об./час
 Естественная в ночное время: 0.3 об./час
 Внутренняя теплота: 5 Вт/м²

Температура внутри помещения

Требуемая температура днем: +18 °C
 Требуемая температура ночью: +15 °C

Данные местности

Температура наружного воздуха: -18 °C
 Среднегодовая температура: 5 °C
 Средняя скорость ветра: 4,0 м/сек

Оценочный расчет

Потребность в мощности

Потери путем теплопроводности: $P_T = A \times k \times \Delta t$

	Площадь [м ²]	Кэф. k	Δt [°C]	Мощность [Вт]
Внешние стены	805	0.6	36	17388
Крыша	800	0.6	36	17280
Пол	800	0.3	36/2	4320
Окна	130	3.0	36	14040
двери	25	1.0	36	900

Всего потерь путем теплопроводности: 53 928 Вт

Потери через вентиляцию: $P_V = V_{\text{ком.}} \times n \times \Delta t \times 0,33$

	Объем помещ. [м ³]	Вентиляция [об./час]	Δt [°C]	Мощность [Вт]
день	6400	0.4	36	30413
Ночь	6400	0.3	33	20909

Максимальные теплотери через вентиляцию происходят днем.

Суммарные тепловые потери составляют:

$$53\,928 + 30\,413 = 85 \text{ кВт}$$

Энергопотребление

Потери путем теплопроводности: $E_T = P_T / \Delta t \times \text{Счас}$

$$E_T = 53\,928 / 36 \times 97\,330 = 146 \text{ МВтчас/год}$$

Потери через вентиляцию: $E_B = P_B / \Delta t \times \text{Счас}$

$$\text{День: } 30413 / 36 \times 97330 \times 12 / 24 \times 5 / 7 = 29 \text{ МВтчас/год}$$

$$\text{Ночь: } 20909 / 33 \times 97330 \times (1 - 12 / 24 \times 5 / 7) = 40 \text{ МВтчас/год}$$

Внутренние источники тепла: $E_{\text{Вн}} = P_{\text{Вн}} \times A_{\text{Пол}} \times 8760$

$$E_{\text{Вн}} = 5 \times 800 \times 8760 \times 12 / 24 = 12,5 \text{ МВтчас/год}$$

$$\text{Итого в год: } E_T + E_B - E_{\text{Вн}} = 202,5 \text{ МВтчас/год}$$

равнительный расчет

В настоящем примере рассмотрим три варианта обогрева объекта: инфракрасными обогревателями и тепловыми вентиляторами и тепловыми вентиляторами с потолочными вентиляторами.

С помощью программы рассчитаем тепловые потери для всех случаев. Программа учитывает различный градиент температуры для этих вариантов.

Основные характеристики помещения

Площадь пола	800 м ²
Площадь потолка	800 м ²
Высота помещения	8 м
Площадь окон	130 м ²
Высота расположения окон	6 м
Площадь дверей/ворот	25 м ²
Площадь наружных стен	805 м ²
Вентиляция	
Оборот воздуха днем	0.4 об./час
Оборот воздуха ночью	0.3 об./час

Окна	3.0 Вт/м ² °С
Ворота/двери	1.0 Вт/м ² °С
Внешние стены	0.6 Вт/м ² °С
Кровля	0.6 Вт/м ² °С
Пол	0.3 Вт/м ² °С
Дополнительные источники тепла	
Внутр. Источники тепла	5 Вт/м ²

стоимость электроэнергии

Стоимость	0.50 руб/кВтчас
-----------	-----------------

Коэффициент теплопередачи k

	Инфракрасные обогреватели	Тепловые вентиляторы	Тепловентиляторы и потолочн. вент-ры	
Расчетные температуры				
Температура внутри помещения	17	18	18	°С
Мин. наружная температура	-18	-18	-18	°С
Среднегодовая температура	5	5	5	°С
Градиент температуры	0,3	2,5	0,3	°С/м
Ночная температура	14	15	15	°С
Время работы				
Режим дневной температуры	11	12	12	час/день
Режим ночной температуры	13	12	12	час/день
Рабочих дней в неделю	5	5	5	дней

Р- Т Т Р - Т

Тепловые потери

Трансмиссионные теплотери	54 201	68 684	55 699	Вт
Потери через вентиляцию	+ 30 202	+ 35 693	+ 31 046	Вт
Общие теплотери	84 402	104 377	86 745	Вт
Внутренние источники тепла	- 4 000	- 4 000	- 4 000	Вт
Чистые тепловые потери	80 402	100 377	82 745	Вт
Удельная тепловая мощность на 1 м ²	101	125	103	Вт/м ²
Удельная тепловая мощность на 1 м ³	13	16	13	Вт/м ³

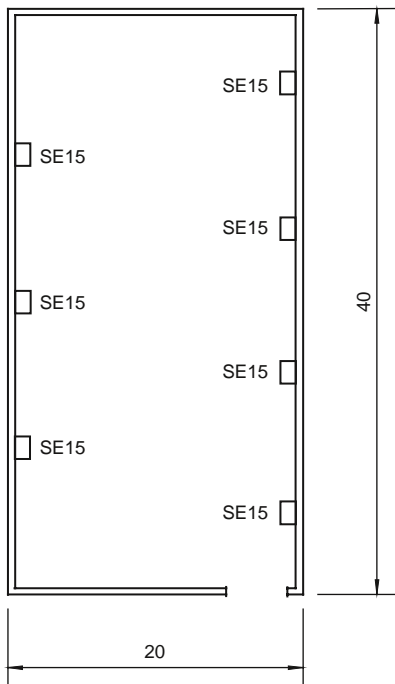
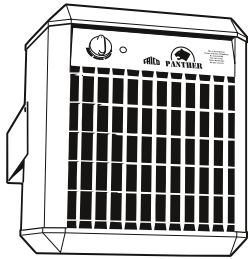
Энергопотребление кВтчас/год

Дневное энергопотребление	88 075	130 340	103 787	кВтчас/год
Ночное энергопотребление	+ 70 252	+ 88 309	+ 71 975	кВтчас/год
Суммарное энергопотребление	158 327	218 649	175 761	кВтчас/год
Внутренние источники тепла	- 12 514	- 12 514	- 12 514	кВтч/год
Чистое энергопотребление	145 813	206 135	163 247	кВтчас/год
Капитальные затраты	72 906	103 067	81 623	руб/год

Обогрев с помощью тепловых вентиляторов

Выбор и расположение оборудования
Тепловые потери для промышленного здания составляют примерно 100 кВт.

Предложение:
Семь тепловентиляторов по 15кВт = 105 кВт
Мы выбираем стационарную модель Panther:
Семь тепловентиляторов SE15
Два пульта управления PP15.

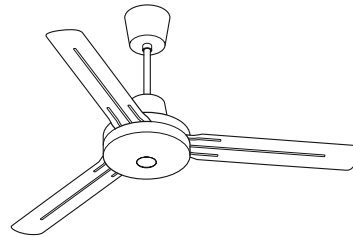


Энергосбережение при использовании потолочных вентиляторов

Сравним результаты по энергопотреблению (см. предыдущую страницу):

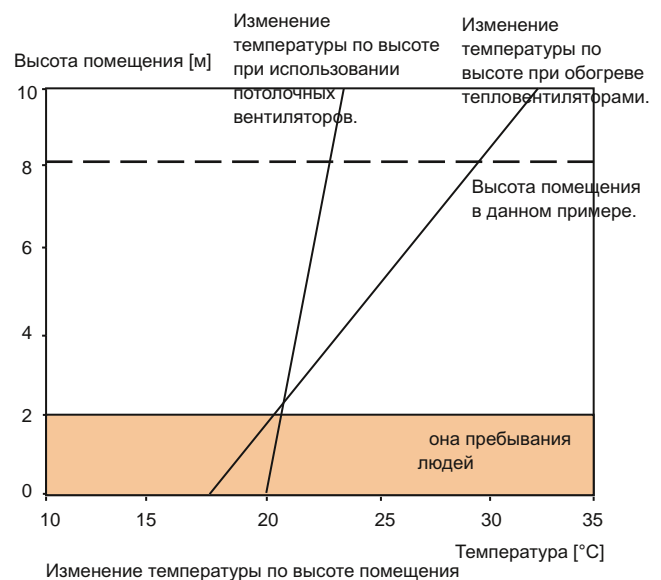
Тепловентиляторы: 100 МВтч/год
Тепловые+потолочные вентилят.: 82 МВтч/год
Энергосбережение: 18 МВтч/год

Получаем 20 % снижение энергопотребления за счет использования потолочных вентиляторов.



Фактор экономии: Меньший температурный градиент

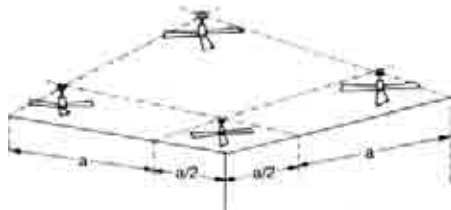
Потолочные вентиляторы выравнивают разницу температур между потолком и полом. При обогреве с помощью тепловых вентиляторов появляется достаточно большой температурный градиент равный 2,-5 °С/м при полной мощности. Потолочные вентиляторы нагнетают теплый воздух от потолка вниз в зону обитания. При этом градиент уменьшается до 0 - 0,3 °С/м. Тепловые потери при этом уменьшаются и тепловая мощность лучше утилизируется.



Р П О - НИ-

На диаграмме ниже приведены рекомендации по определению оптимального расстояния между потолочными вентиляторами, при котором достигается оптимальная эффективность их работы.

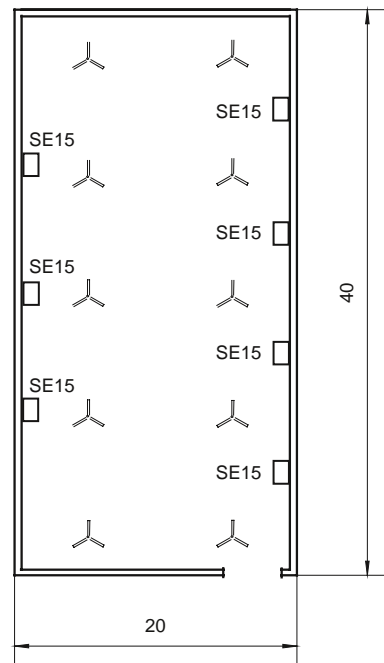
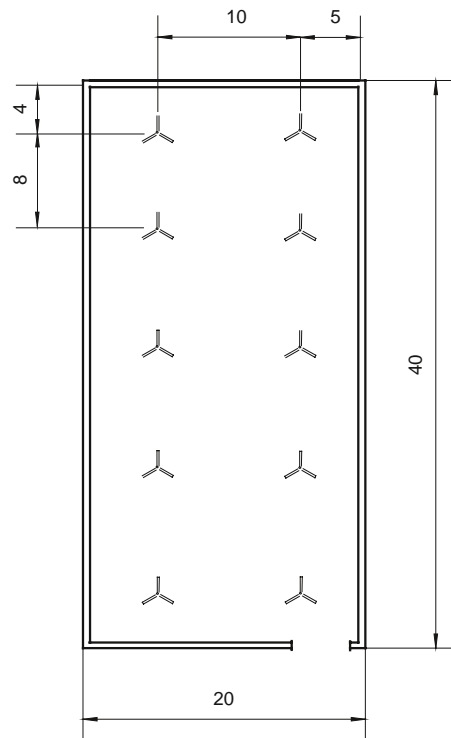
Рекомендуемое расстояние между вентиляторами:					
Высота потолка [м]	4	6	8	10	12
Расстояние [м]	5	7	8	9	10



Выбор и расположение оборудования

Предложение: 10 потолочных вентиляторов ICF и один пульт управления CAR15.

Оптимальное расстояние между потолочными вентиляторами 8 м, но возможна корректировка по реальным размерам помещения. Сенсоры автоматического пульта CAR15 определяют разницу температуры между потолком и полом и оптимизируют частоту вращения для максимального выравнивания температуры по высоте.



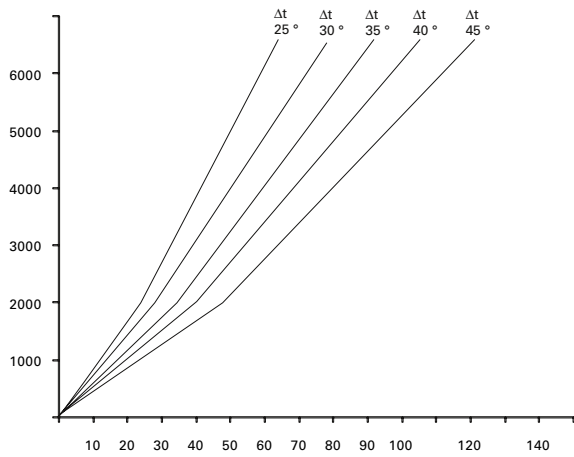
Диаграммы для оценки необходимой тепловой мощности

Если у Вас нет подробных характеристик помещения, но все же Вы хотите определить потребность в тепловой мощности, то ее можно определить, зная только два параметра - это объем помещения и требуемая температура в нем. Диаграмма основана на расчетах потребностей в подводе тепла на основе практики. Расход воздуха принят равным одному обороту воздуха в помещении в час. Принято, что у помещения есть четыре

внешние стены и что над потолком имеется крыша. На диаграмме А и В средний коэффициент теплопередачи принят равным 0,25 и 0,4, что соответствует хорошо изолированному помещению. На диаграмме С средний коэффициент теплопередачи равен 1,0, что означает, что помещение имеет худшую изоляцию. Кривые на диаграмме представляют собой разницу между комнатной температурой и самой низкой температурой наружного воздуха.

Диаграмма необходимой тепловой мощности А средний коэффициент теплопередачи равен 0,25

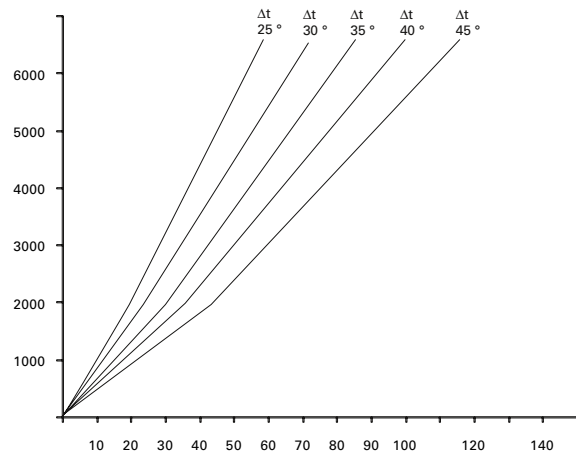
Объем помещения [м³]



Необходимая тепловая мощность для обогрева помещения [кВт]

Диаграмма необходимой тепловой мощности В средний коэффициент теплопередачи равен 0,4

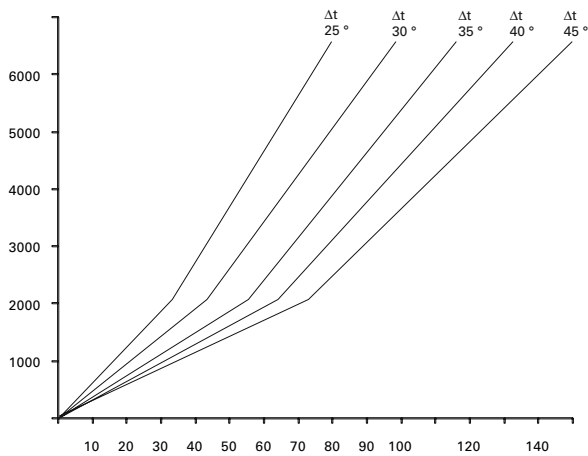
Объем помещения [м³]



Необходимая тепловая мощность для обогрева помещения [кВт]

Диаграмма необходимой тепловой мощности С средний коэффициент теплопередачи равен 1,0

Объем помещения [м³]



Необходимая тепловая мощность для обогрева помещения [кВт]

Таблицы для расчетов

Основные формулы для расчетов

ила тока		
Постоянный ток и 1-фазный переменный ток $\cos\varphi=1$	3-фазный переменный ток Y-подключение	3-фазный переменный ток -подключение
$I=U/R=P/U$	$I_f=I$	$I=I_f\sqrt{3}$
Напряжение		
Постоянный ток и 1-фазный переменный ток $\cos\varphi=1$	3-фазный переменный ток Y-подключение	3-фазный переменный ток -подключение
$U=RI$	$U=U_f\sqrt{3}$	$U=U_f$
Мощность		
Постоянный ток и 1-фазный переменный ток $\cos\varphi=1$	3-фазный переменный ток Y-подключение	3-фазный переменный ток -подключение
$P=UI$	$P=\sqrt{3} UI \cos\varphi$	$P=\sqrt{3} UI \cos\varphi$

U = действующее напряжение, В. Для пост. тока и 1-фазного переменного тока между двумя проводниками; для 3-фазного перемен. тока между двумя фазами (не между фазой и нейтралью).

U_ϕ = напряжение между фазой и нейтралью для трехфазного кабеля.
 $\sqrt{3} \approx 1.73$

I = сила тока, А

I_ϕ = фазовая сила тока, А

R = сопротивление, Ом

P = мощность, Вт

имволы для класса защиты

= нормальное (без символа)

= каплезащищенное

= брызгозащищенное

= струезащищенное

= водонепроницаемое

Класс защиты для электроприборов

IP, 1-ая цифра	ащита от проникновения твердых частиц
0	без защиты
1	диаметром ≥ 50 мм
2	диаметром ≥ 12.5 мм
3	диаметром ≥ 2.5 мм
4	диаметром ≥ 1.0 мм
5	пылезащищенное
6	пыленепроницаемое
IP, 2-я цифра	ащита от проникновения воды
0	без защиты
1	падающие вертикально капли
2	падающие капли под углом 15°
3	водяная пыль
4	брызги
5	струя воды
6	мощная струя воды
7	временное погружение в воду
8	длительное погружение в воду

Выбор кабелей и проводов

Подводящий кабель, открытый или в трубе		оединительный кабель		
еч. [мм ²]	Предох. [А]	еч. [мм ²]	Рабочий ток [А]	Предохр. [А]
1.5	10	0.75	6	10
2.5	16	1	10	10
4	20			
6	25	1.5	16	16
10	35	2.5	25	20
16	63	4	32	25
25	80	6	40	35
35	100	10	63	63
50	125			
70	160			
95	200			
120	250			
150	250			
185	315			
240	315			
300	400			
400	500			

правочная таблица

ила тока при различных мощностях и напряжениях

Мощность [кВт]	ила тока					
	127/1	230/1	400/1	230/3	400/3	500/3
1.0	7.85	4.34	2.50	2.51	1.46	1.16
1.1	8.65	4.78	2.75	2.76	1.59	1.27
1.2	9.45	5.22	3.00	3.02	1.73	1.39
1.3	10.2	5.65	3.25	3.27	1.88	1.50
1.4	11.0	6.09	3.50	3.52	2.02	1.62
1.5	11.8	6.52	3.75	3.77	2.17	1.73
1.6	12.6	6.96	4.00	4.02	2.31	1.85
1.7	13.4	7.39	4.25	4.27	2.46	1.96
1.7	14.2	7.83	4.50	4.52	2.60	2.08
1.9	15.0	8.26	4.75	4.78	2.75	2.20
2.0	15.8	8.70	5.00	5.03	2.89	2.31
2.2	17.3	9.67	5.50	5.53	3.18	2.54
2.3	18.1	10.0	5.75	5.78	3.32	2.66
2.4	18.9	10.4	6.00	6.03	3.47	2.77
2.6	20.5	11.3	6.50	6.53	3.76	3.01
2.8	22.0	12.2	7.00	7.03	4.05	3.24
3.0	23.6	13.0	7.50	7.54	4.34	3.47
3.2	25.2	13.9	8.00	8.04	4.62	3.70
3.4	26.8	14.8	8.50	8.54	4.91	3.93
3.6	28.4	15.7	9.00	9.05	5.20	4.15
3.8	29.9	16.5	9.50	9.55	5.49	4.39
4.0	31.15	17.4	10.0	10.05	5.78	4.62
4.5	35.4	19.6	11.25	11.31	6.50	5.20
5.0	39.4	21.7	12.50	12.57	7.23	5.78
5.5	43.3	23.9	13.75	13.82	7.95	6.36
6.0	47.3	26.1	15.0	15.1	8.67	6.94
6.5	51.2	28.3	16.25	16.3	9.39	7.51
7.0	55.0	30.4	17.50	17.6	10.1	8.09
7.5	59.0	32.6	18.75	18.8	10.8	8.67
8.0	63.0	34.8	20.0	20.1	11.6	9.25
8.5	67.0	37.0	21.25	21.4	12.3	9.83
9.0	71.0	39.1	22.5	22.6	13.0	10.4
9.5	75.0	41.3	23.75	23.9	13.7	11.0
10.0	78.5	43.5	25.0	25.1	14.5	11.6

для мощностей от 0,1 до 1 кВт, значение силы тока умножать на 0,1, для мощностей от 10 до 100 кВт, значение силы тока умножать на 10.

Климатические данные для России и стран Н

Место	реднегодовая температура воздуха, [°С]	реднегодовая скорость ветра на высоте 10 м [м/сек]
рхангельская область	-1	-
Мурманская область	-0,6	4,2
Республика Коми	-1,5	3,8
Карелия	1,7	3,8
Санкт-Петербург и область	4,4	3,6
Новгородская область	4,3	-
Москва и область	4,9	-
Горьковская область	4,0	-
ентрально-ерноземный район	6,1	4,0
Татарстан	4,0	-
Пензенская область	5,0	-
Нижний Новгород и область	7,9	-
страханская область	9,9	-
Краснодарский край	10,2	-
агестан	8,1	-
Свердловская область	1,2	-
елябинская область	2,2	-
Оренбургская область	4,4	-
Омская область	1,3	3,8
Томская область	-0,6	3,0
Новосибирская область	1,0	-
Кемеровская область	0,8	-
лтайский край	2,6	-
Красноярский край	-12,3	-
итинская область	-3,7	-
укотка	-9,3	4,1
Камчатка	-1,2	4,4
абаровский край	-1,5	3,3
мурская область	-3,2	2,1
Сахалинская область	0,8	-
Приморский край	2,7	-
Приднепровский район	8,0	4,2
Киевская область	7,6	-
Прибалтийские республики	6,2	5,0
акавказский район	7,9	-
збекистан	11,3	-
Туркменистан	13,1	-
Киргизстан	6,6	-
Таджикистан	8,7	-
Казахстан	6,0	4,1
Беларусь	6,3	3,4
Молдавия	8,9	3,9

Расчет коэффициентов теплопередачи

k = коэффициент теплопередачи [$\text{Вт}/\text{м}^2 \text{ }^\circ\text{C}$]

k -характеризует теплоизоляционные свойства элементов здания. Следующее уравнение может быть использовано для расчета k :

$$1/k = R_{\text{внутр.}} + d1/\lambda1 + d2/\lambda2 + \dots + dn/\lambda n + R_{\text{нар.}}$$

R = термическое сопротивление [$\text{м}^2 \text{ }^\circ\text{C}/\text{Вт}$]

R -характеризует теплоизоляционные свойства материала или элемента здания.

$R_{\text{внутр.}}$ = термическое сопротивление воздуха с внутренней поверхности стены [$\text{м}^2 \text{ }^\circ\text{C}/\text{Вт}$].

$R_{\text{нар.}}$ = термическое сопротивление воздуха с наружной поверхности стены [$\text{м}^2 \text{ }^\circ\text{C}/\text{Вт}$].

d_1, d_2, \dots, d_n = толщина материала [м].

$\lambda_1, \lambda_2, \dots, \lambda_n$ = коэф. теплопроводности [$\text{Вт}/\text{м}^\circ\text{C}$].

Материал	начение k [Вт/м ² °C]
тены	
Новые здания	
рevesина с теплоизоляцией 15см и слоем штукатурки	0,27
рevesина с теплоизоляцией 20см и слоем штукатурки	0,25
рevesина с теплоизоляцией 25см и слоем штукатурки	0,22
Кирпич с теплоизоляцией 15см и слоем штукатурки	0,27
Кирпич с теплоизоляцией 20см и слоем штукатурки	0,24
Пенобетон с теплоизоляцией 15см	0,25
Пенобетон с теплоизоляцией 20см	0,2
Сэндвич-панель с теплоизоляцией 5см	0,8
Сэндвич-панель с теплоизоляцией 10см	0,4
Сэндвич-панель с теплоизоляцией 15см	0,3
Новые энергосберегающие конструкционные материалы	0,18
Склады (по нормам)	0,3
Пленка ПВХ (один слой 900гр)	5,0
тепленные временные сооружения	0,6
тарые постройки	
Один кирпич 12 см	1,8
1 1/2 кирпича -18 см	1,1
Блок из легкого бетона 20 см	0,8
Блок из легкого бетона 30 см	0,6
Бетон 15 см	2,8
Бетон с 5 см изоляцией	0,8
Бетон с 10 см изоляцией	0,4
Панельная стена с 5 см изоляцией	0,8
Панельная стена с 10 см изоляцией	0,4
Панельная стена с 15 см изоляцией	0,3
Новое здание	0,3
Кровля	
Новые здания	
Скатные кровли из мет. листа с теплоизоляцией 20см	0,24
Скатные кровли из черепицы с теплоизоляцией 20см	0,23
Старые постройки	
По бетонным балкам 15 см	2,8
По бетонным балкам с 5 см изоляцией	0,8
По бетонным балкам с 10 см изоляцией	0,4
егкий бетон 20 см	0,8
егкий бетон 30 см	0,6
Стальной лист без изоляции	4,0
Стальной лист с 5 см изоляцией	0,8
Стальной лист с 10 см изоляцией	0,6
Стальной лист с 25 см изоляцией	0,2

Материал	начение k [Вт/м ² °C]
Окна	
Новые здания	
Однокамерный стеклопакет	
Обычное стекло	2,8
С твердым покрытием (к-стекло)	1,9
С мягким покрытием (i-стекло)	1,8
вухкамерный стеклопакет	
Обычное стекло (камера 8мм)	2,0
Обычное стекло (камера 12мм)	1,8
С твердым покрытием (к-стекло)	1,7
С мягким покрытием (i-стекло)	1,5
Старые постройки	
Одинарное остекление	5,0
войное остекление	3,0
Тройное остекление	2,0
Тройное остекление изолированное	1,8
Двери и ворота	
Ворота секционные из пустотелых панелей	0,8
Они же с окном и дверью	1,3
Раздвижные двери с остеклением	2,2
Стекланные раздвижные двери	3,4
Одностворчатая входная дверь без остекления	1,0
Одностворчатая входная дверь с остеклением	3,4
войная входная дверь без остекления	0,7
войная входная дверь с остеклением	1,7
Пол	
Новые здания	
Пол с теплоизоляцией 10см	0,2
Пол с теплоизоляцией 15см	0,16
Пол с теплоизоляцией 20см	0,13
Старые постройки	
< 300 м ²	0,4
> 300 м ²	0,3

Температурные градиенты

Обогрев теплым воздухом	2 - 2,5 °C/м
Обогрев тепловыми вентиляторами	2 - 2,5 °C/м
Обогрев конвекторами	1,7 °C/м
Обогрев радиаторами	1,2 °C/м
Обогрев инфракрасными приборами	0,2 - 0,4 °C/м
Обогрев пола	~0,1 °C/м

начения приведены для полной мощности.

Внутренние источники тепла

Рабочее место	Пол, Вт/м ²	Вт/чел
Магазин	15	
Кафетерий	15	
Офис	0-20	100
Спортзал	10	
Булочная	30	
Горячий цех	50-70	
Гараж	15	
Мастерская	20	
Машиностроительный завод	50	
Сварочная мастерская	25	

Эквиваленты энергии

Объем и среда	Энергоемкость [МВтчас]
1 м ³ нефти	8.000
1 нм ³ сжиженного пропана	0.022
1 нм ³ природного газа	0.009
1 нм ³ «городского» газа	0.004
1 кг сжиженного пропана	0.087
1 кг природного газа	0.007
1 кг «городского» газа	0.003

Коэффициент теплопроводности

Материал	λ-значения [Вт/м°C]
Необработанный камень	2.4-3.6
Известковый песчаник	1.0
Бетон	1.7
лакобетон	0.6
Кирпич и пустотелый бетон	0.6
ементный раствор	1.0
Плита СП	0.14
тукатурная плита	0.22
Фанера	0.13
ВП	0.08
Минеральная вата	0.045
чистый пластик	0.04

Термическое сопротивление R

Материал	значение R [м ² °C/Вт]
Возд. слоя с внутр. и внеш. стороны стены R _{внут.} + R _{внеш.}	0.17
Стена подвала на 1-2 метра под землей	1.0
Под полом на земле (внешний периметр)	0.7
Под полом на земле (внутренние зоны)	2.0

Инфильтрация

Тип здания	Оборотов/час
Новая застройка	
< 1000 м ²	0,3
> 1000 м ²	0,1
тарая застройка	
< 1000 м ²	0,4
> 1000 м ²	0,2

Объем вентилируемого воздуха

Следующая формула может быть использована для расчета объема вентилируемого воздуха:

$$Q = q \times A_{\text{пола}} \times 3.6 \quad \text{или} \quad Q = n \times V_{\text{здания}}$$

где q = объем воздуха [л/см²]
 n = число оборотов воздуха в час
 $A_{\text{пола}}$ = площадь поверхности пола [м²]
 $V_{\text{здания}}$ = объем здания [м³]

Рекомендуемые объемы вентиляции.

Тип помещения	л/сек м	л/сек на челов.	Оборотов/ час
Магазин	2.1	7	4-5
Кафе	5	7	6.0
Обществ. здание	0.35	+7	3.0
Офис	0.35	+7	1-2
кола	0.35	+7	4-5
Спортзал	2.1	7	2.0
Пекарня	6		6.0
Горячий цех	40.0		10-15
втомастерская	30		3.0
Механосборочн. цех	0.35	+7	5.0
Сварочный цех	5.0		5.0
олл (с курением)		20	8.0
олл (без курения)	7	7	6.0
Min необходимое	0.35		са 0.5

Вук

ровень звука наряду с освещенностью и нормами вентиляции является одним из основных показателей эргономичности. То, что мы обычно называем уровнем звука для того или иного оборудования на самом деле является величиной звукового давления, которое зависит от расстояния от источника звука, расположения источника звука и акустических свойств помещения. Это означает, что результирующий уровень звука будет определяться не только собственно оборудованием, чьи шумовые характеристики должны быть минимальны, но и свойствами окружающего пространства.

то такое звук?

Звук представляет собой акустические колебания, исходящие от вибрирующего источника. Звуковая волна это перемещающаяся в пространстве последовательность участков сжатий и разрежений воздушной (или иной) среды. В различных средах звук распространяется с разной скоростью. Для воздуха скорость звука составляет 340 м/сек.

Как измеряется звук?

Уровень звука измеряется в децибеллах (дБ). Децибелл является логарифмической единицей, которой удобней оперировать при описании уровня звука. Если уровень звука возрастает на 10 дБ это означает, что он увеличился вдвое (математически это 6 дБ, но с учетом избирательности человеческого слуха – 10 дБ). Полезно знать, как подсчитать уровень звука от нескольких источников. Например, если мы имеем два источника с одинаковым уровнем звука (шума), то суммарный уровень будет выше на 3дБ. Предположим, имеется установка из 4-х воздушных завес, каждая из которых имеет уровень шума 50дБ. Суммарный уровень шума от них составит 56дБ.

Звуковые показатели для различных источников в «дБ».

0	Порог слышимости человеческого уха
10	Дыхание человека
30	Рекомендуемый макс. уровень звука для спальни
40	Библиотека
50	Офис
60	Средний уровень звука при разговоре
80	Звонок телефона
85	Жумный ресторан
110	Жромкий крик
120	Болевой порог

Основные понятия

• Давление звука

Сила звука зависит от давления в звуковой волне и определяется интенсивностью источника. Давление звука измеряется в Паскалях (Па). Для определения звукового давления используется логарифмическая шкала, построенная как разность между действительным уровнем звукового давления и уровнем, соответствующим порогу слышимости. Уровень звука

измеряется в децибеллах (дБ), где порог слышимости составляет 0дБ, а болевой предел 120дБ.

Давление звука определяется расстоянием от источника и акустическими свойствами помещения.

• Мощность звука

Мощность звука это энергия, испускаемая источником звука в единицу времени (Вт). Она рассчитывается через величину звукового давления также в логарифмической шкале. Звуковая мощность в данной точке не зависит от расположения источника звука и акустических свойств помещения, что значительно упрощает сравнение различных источников.

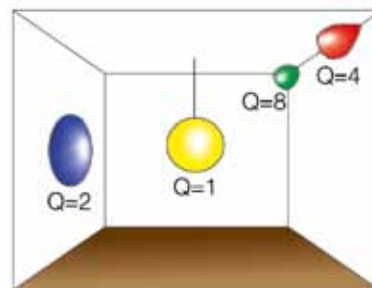
• Частота

Акустические колебания возникают от механических колебаний источника звука. Число колебаний в секунду называется частотой. Она измеряется в единицах Герц (Гц).

Мощность и уровень давления звука

Если источник издает звук определенного уровня мощности, то на давление звука будут влиять следующие факторы:

1. Жктор направленности, Q
Учитывает неоднородную направленность звука от источника. См. рисунок.
2. Расстояние от источника до точки измерения
3. Эквивалентная площадь звукопоглощения
Способность поверхности поглощать звук может быть выражена через фактор поглощения «Ж», который может изменяться от 0 до 1. Величина 1 соответствует абсолютно поглощающей поверхности, а 0 - абсолютно отражающей. Площадь звукопоглощения подсчитывается умножением площади всех поверхностей на соответствующие факторы поглощения. Если известна мощность звука и фактор поглощения, то можно рассчитать величину давления звука



Распространение звука от источника.

Q = 1	ентр комнаты
Q = 2	Стена или потолок
Q = 4	гол между стеной и потолком
Q = 8	гол между тремя плоскостями

