



ZRS

В комплект поставки каминного вентилятора входит армированный кабель электропитания длиной 1 м и соединительная коробка. Стальные кабели поставляются для обеспечения дополнительной надежности вентилятора при удалении дыма и в других подобных условиях эксплуатации.

Корпус каминного вентилятора изготовлен из сплава алюминия, полученного литьем. Рабочее колесо ZRS 170 изготовлено из силуминового сплава, а рабочее колесо ZRS 180 изготовлено из нержавеющей стали.

ZRS 170 предназначен для установки в небольших каминах с отверстием площадью не более 0,35 м². ZRS 180 предназначен для установки в каминах с отверстием площадью от 0,35 до 0,80 м².

Каминные вентиляторы Systemair нейтрализуют тягу, возникающую в печах и открытых каминах. Вентиляторы устанавливаются в верхней точке дымохода и крепятся с помощью четырех регулируемых стержней, которые вставляются в дымоход. Поэтому крепление к самому дымоходу не требуется. Вентилятор представляет собой очень компактный агрегат.

ЭЛЕКТРИЧЕСКИЕ ПРИНАДЛЕЖНОСТИ

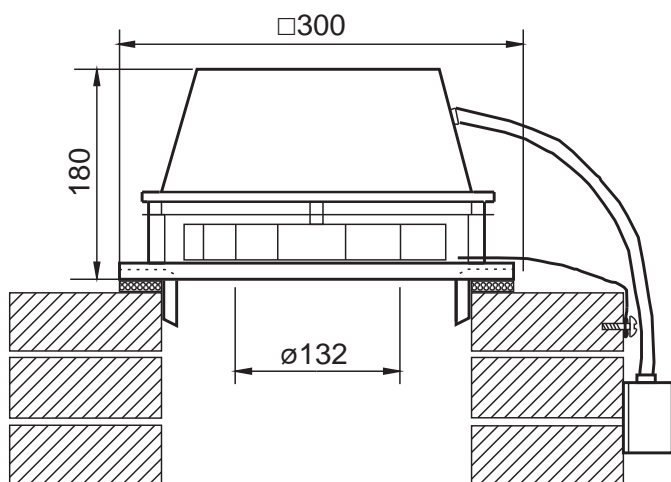


RE с. 294



REE с. 295

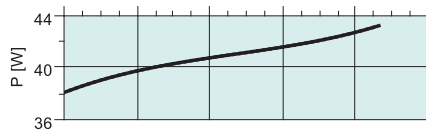
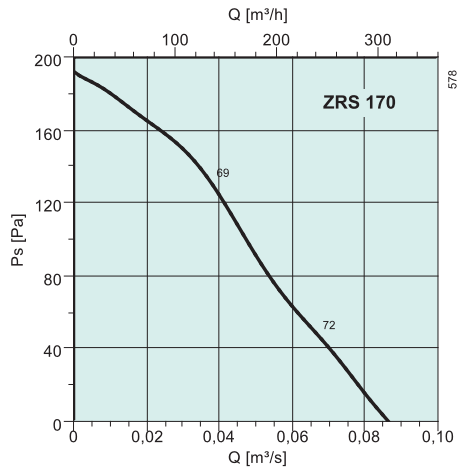
РАЗМЕРЫ, мм



ТЕХНИЧЕСКИЕ ХАРАКТЕРИСТИКИ

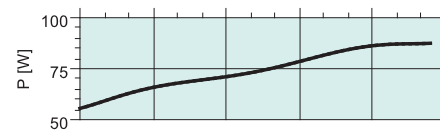
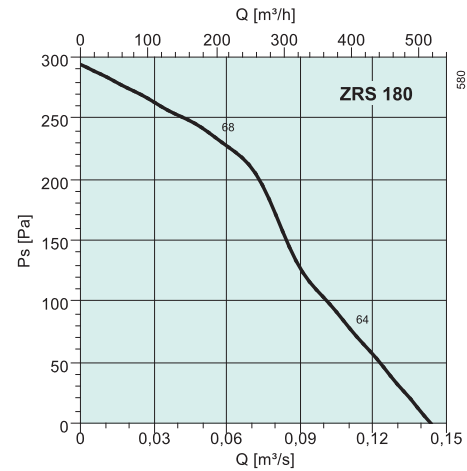
Артикул		1665	1667				
ZRS		170	180				
Напряжение/частота	В/50 Гц	230	230				
Мощность	Вт	42.9	55.5				
Ток	А	0.19	0.26				
Макс. расход воздуха	м ³ /ч	310	518				
Частота вращения	мин ⁻¹	2566	2746				
Макс. температура перемещаемого воздуха	°С	200	200				
" при регулировании скорости	°С	200	200				
Уровень звукового давления на расстоянии 10 м	дБ(А)	37	41				
Масса	кг	7.6	8.6				
Класс изоляции двигателя		F	F				
Класс защиты двигателя		IP 44	IP 44				
Емкость конденсатора	мкФ	1.5	2				
Регулятор скорости, 5 ст.	Трансформатор	RE 1,5	RE 1,5				
Регулятор скорости, плавн.	Тиристор	REE 1	REE 1				
Схема электрических подключений, с. 362–371		2	2				

РАБОЧИЕ ХАРАКТЕРИСТИКИ



дБ(А)	Общ.	Октавные полосы частот, Гц							
		63	125	250	500	1k	2k	4k	8k
L_{wA} на входе	72	54	66	66	67	58	55	46	37
L_{wA} к окружению	68	38	64	59	60	61	57	51	41

Условия измерений: 0,0672 м³/с, 47 Па



дБ(А)	Общ.	Октавные полосы частот, Гц							
		63	125	250	500	1k	2k	4k	8k
L_{wA} на входе	64	44	47	60	58	58	54	48	47
L_{wA} к окружению	72	42	50	68	62	66	62	58	55

Условия измерений: 0,111 м³/с, 75 Па

Крышные вентиляторы