

Вентиляторы KD



Первый канальный вентилятор был изготовлен на заводе Systemair



Вентиляторы KD – компактность, легкость, экономичность

С 1974 г., когда был выпущен первый канальный вентилятор для круглых воздуховодов, компания Systemair непрерывно совершенствует эту концепцию. Итогом работы стала новая серия вентиляторов KD.

Воздушный поток проходит через рабочее колесо диагонального вентилятора под углом 45° по отношению к валу электродвигателя.

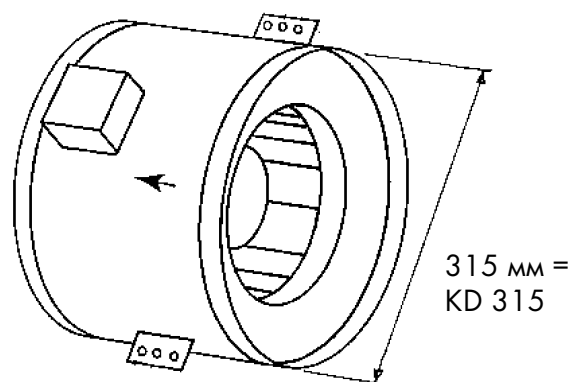
Диагональный вентилятор обеспечивает больший расход воздуха, чем радиальный вентилятор, и создает большее давле-

ние, чем осевой вентилятор такого же типоразмера. Конструкция вентилятора имеет следующие преимущества:

- компактность
- мал шумность
- легкость монтажа и обслуживания

Компактная конструкция

Не смотря на малые размеры вентиляторы KD имеют высокую производительность. Вал электродвигателя установлен на подшипниках не требующих обслуживания. Рабочее колесо и корпус из оцинкованной листовой стали. Корпус имеет порошковое покрытие голубого цвета.





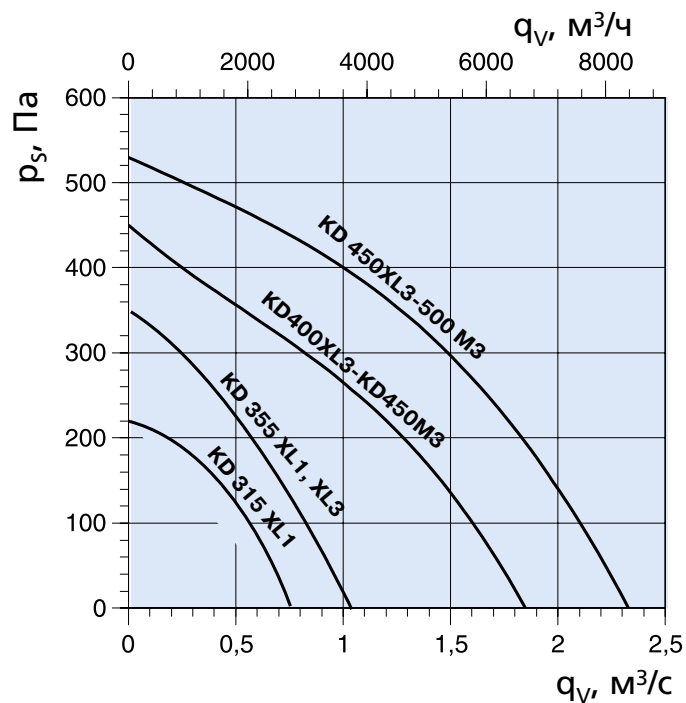
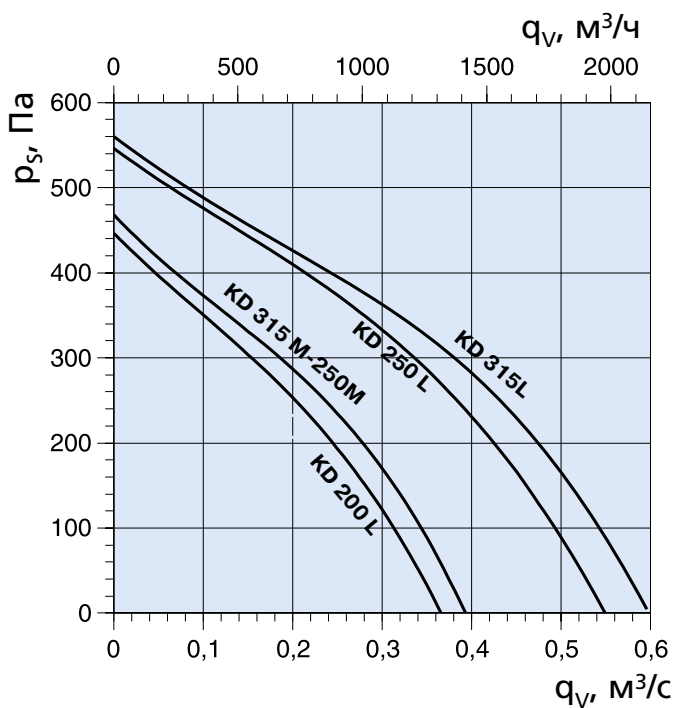
Малозумность

Вентиляторы KD характеризуются меньшим шумом по сравнению с другими, с таким же расходом и давлением. Производимый шум равномерно распределен по октавным диапазонам частот.

Легкий монтаж и обслуживание

Вентиляторы KD поставляются с присоединительным диаметром от 200 до 500 мм. Для облегчения монтажа на корпусе имеются кронштейны. Дополнительная принадлежность – быстроразъемные хомуты FK облегча-

ют монтаж/демонтаж и предотвращают передачу вибрации на подсоединенные воздуховоды. Рабочее колесо вентилятора легко чистится.





Представительство Systemair

101000, Россия, Москва, Архангельский пер., д. 7, стр. 1 офис 2

Тел: +7 (095) 933-1436, 933-14-37, 933-1441, 933-1442. Факс: +7 (095) 933-1431