



АХСВФ-ЕХ

ЭЛЕКТРИЧЕСКИЕ ПРИНАДЛЕЖНОСТИ



U-EK 230E EX с. 311

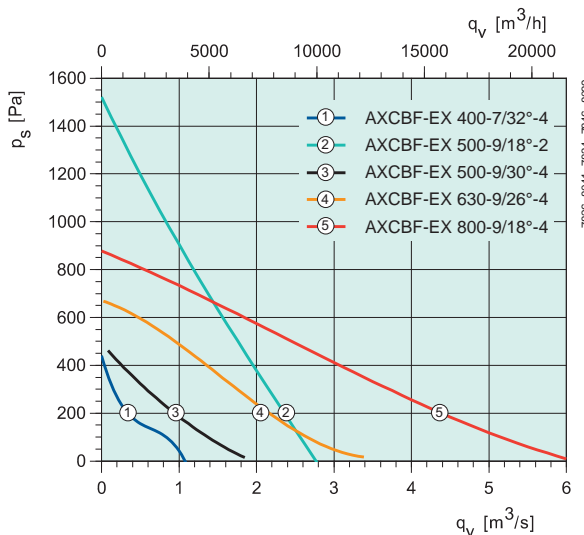
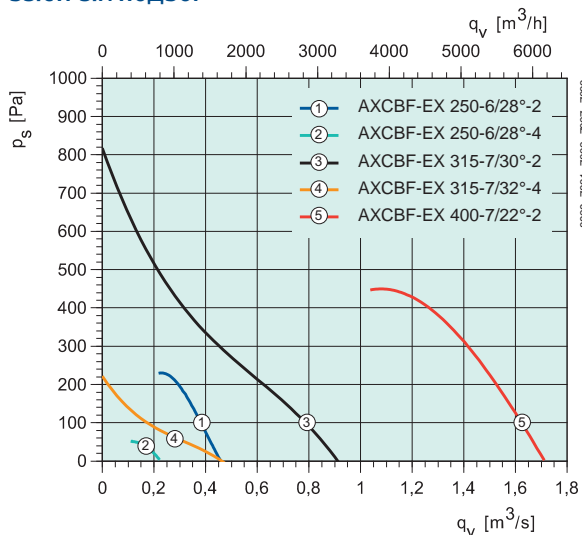
- Постоянное наличие стандартных моделей на складе, короткое время поставки
- Лопатки аэродинамической формы с регулируемым углом установки
- Ступица и лопатки из литого под давлением алюминия
- Корпус из оцинкованной стали, EN ISO 1641
- Искробезопасное алюминиевое кольцо
- Фланцы повышенной жесткости согласно Eurovent 1/2
- Одно- и трехфазные двигатели, IP55, Класс нагревостойкости изоляции F, соответствует EN 60034, IEC 85
- Допустимая температура окружающей среды – от -20 до +40 °С, (другие температурные исполнения по запросу)
- Двигатель расположен вне воздушного потока

Осевые вентиляторы среднего давления серии АХСВФ-ЕХ предназначены для эксплуатации в среде, которая требует специальных двигателей или сокращает срок службы обычных двигателей. Ex(d) двигатели вентиляторов АХСВФ-ЕХ расположены вне воздушного потока. Серия включает типоразмеры с диаметром рабочего колеса от 250 до 800 мм. Стандартные модели поставляются со скла-

да, так что вы легко можете подобрать наиболее эффективный агрегат. Вентиляторы пригодны для зон 1 и 2, область применения II, группы смесей А, В и С, температурные классы Т1 – Т4, категория 2G. Вентиляторы имеют сертификат № Sira 07ATEX6341X. Двигатели Ex(d) оборудованы терморезисторами (РТС) для защиты от перегрева. Скорость вращения регулируется преобразователем

частоты. Корпуса вентиляторов АХСВФ-ЕХ выполнены из листовой стали горячего цинкования, фланцы из свернутой полосы отличаются повышенной жесткостью. Соединительная коробка расположена в отсеке двигателя и легко доступна. Двигатели полностью изолированы и охлаждаются потоком воздуха.

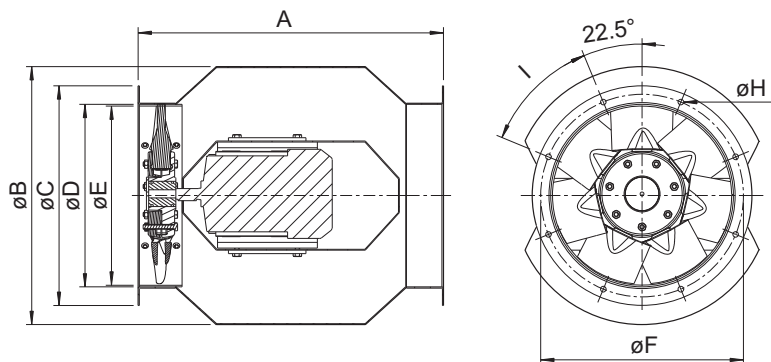
БЫСТРЫЙ ПОДБОР



ТЕХНИЧЕСКИЕ ДАННЫЕ

Артикул		33021	33025	33022	33026	33023
АХСВФ-ЕХ		250-6/28°-2	250-6/28°-4	315-7/30°-2	315-7/32°-4	400-7/22°-2
Напряжение/частота	В/50 Гц	400 3~	400 3~	400 3~	400 3~	400 3~
Макс. нагрузка	кВт	0,37	0,25	0,75	0,25	2,20
Мощность	Вт	309	93,4	693	155	1911
Макс. ток	А	1,1	0,8	1,9	0,8	4,8
Ток	А	0,79	0,563	1,43	0,609	3,16
Макс. расход воздуха	м³/ч	1667	810	3280	1652	6156
Частота вращения	мин⁻¹	2916	1487	2885	1476	2918
Макс. темп. перемещаемого воздуха, °С	°С	40	40	40	40	40
Масса	кг	30	30	72	65	64
Класс изоляции двигателя		F	F	F	F	F
Класс защиты двигателя		IP 55	IP 55	IP 55	IP 55	IP 54
Сертификат		SIRA 07ATEX6341X				
Схема подключения, с. 362–371		45	45	45	45	45

РАЗМЕРЫ, мм



AXCBF-EX	A	øB	øC	øD	øE	øF	øH	I
250	535	448	328	250	238	302	10	8 x 45°
315	535	452	385	320	308	355	10	8 x 45°
400	625	585	480	401	388	450	10	8 x 45°
500 short version	660	695	590	504	490	560	12	12 x 30°
500 long version	710	695	590	504	490	560	12	12 x 30°

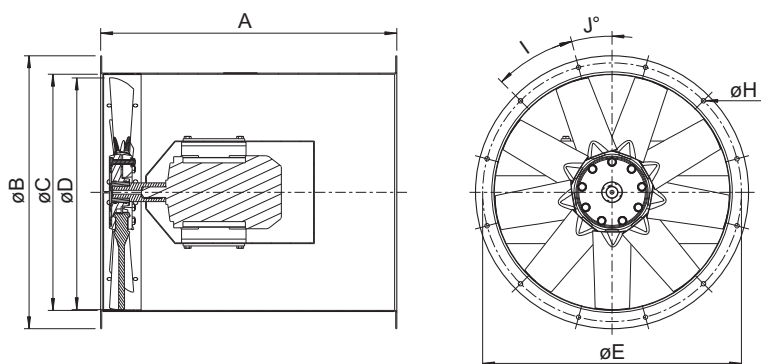
ПРИНАДЛЕЖНОСТИ



FSD с. 358



MFA-AXCBF с. 360



AXCBF-EX	A	øB	øC	øD	øE	øH	I
630	790	728	634	618	690	12	12 x 30°
800	880	890	797	778	860	12	16 x 22,5°

Артикул		33027	33024	33028	33029	33030
AXCBF/EX		400-7/32°-4	500-7/18°-2	500-7/30°-4	630-9/26°-4	800-9/18°-4
Напряжение/частота	В/50 Гц	400 3~	400 3~	400 3~	400 3~	400 3~
Макс. нагрузка	кВт	0,55	2,2	1,1	2,2	4,0
Мощность	Вт	444	3054	863	2187	3403
Макс. ток	А	1,6	4,8	2,8	5,25	8,2
Ток	А	1,1	4,78	1,85	4,27	6,02
Макс. расход воздуха	м³/ч	3888	9756	6660	12240	21168
Частота вращения	мин⁻¹	1444	2840	1450	1459	1457
Макс. темп. перемещаемого воздуха, °С	°С	40	40	40	40	40
Масса	кг	58	105	77	112	185
Класс изоляции двигателя		F	F	F	F	F
Класс защиты двигателя		IP 55	IP 55	IP 55	IP 55	IP 55
Сертификат		SIRA 07ATEX6341X				
Схема подключения, с. 362-371		45	45	45	45	45