



АХС-ЕХ

- Постоянное наличие на складе, короткое время поставки.
- Лопатки аэродинамической формы с регулируемым углом установки.
- Ступица и лопатки из литого под давлением алюминия.
- Корпус из оцинкованной стали, EN ISO 1641.
- Искробезопасное алюминиевое кольцо.
- Фланцы повышенной жесткости, согласно Eurovent 1/2.
- Трехфазный двигатель, IP55, класс изоляции F, соответствует EN 60034, IEC 85. Клеммная коробка с взрывозащитой вида «е» смонтирована на корпусе.
- Допустимая температура окружающей среды – от -20 до +40 °С, (другие температурные исполнения по запросу).
- Смотровое отверстие для проверки направления вращения.

ЭЛЕКТРИЧЕСКИЕ ПРИНАДЛЕЖНОСТИ

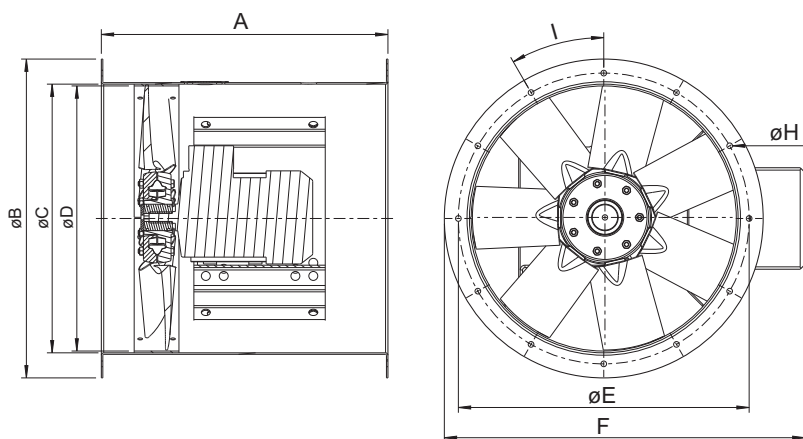


АХС-ЕХ – это серия осевых вентиляторов среднего давления в удлиненном корпусе с диаметром рабочего колеса от 315 до 900 мм. Регулируемый угол наклона лопаток обеспечивает максимальную универсальность, позволяя адаптировать рабочую характеристику к условиям проекта. Стандартные модели поставляются со склада, можно подобрать наиболее эффективный агрегат. Вентиляторы пригодны для зон 1 и 2, область применения II, группы смесей А и В, температурные классы Т1 – Т4, категория 2G. Вентиляторы имеют сертификат № Sira 07ATEX6341X. Двигатели Ex (d) оборудованы встроенными терморезисторами (РТС) для защиты от перегрева. Скорость вращения регулируется преобразователем частоты.

ТЕХНИЧЕСКИЕ ДАННЫЕ

Артикул		33007	33008	33001	33009	33002	33010	33003	33011	33004	33012
АХС-ЕХ		355-7	400-7	450-7	450-7	500-9	500-9	500-9	500-9	560-9	560-9
		32°-4	32°-4	24°-2	32°-4	16°-2	22°-4	26°-2	28°-4	18°-2	20°-4
Напряжение/частота	В/50 Гц	400	400	400	400	400	400	400	400	400	400
Число фаз	~	3	3	3	3	3	3	3	3	3	3
Макс. нагрузка	кВт	0,37	0,37	2,2	0,55	3,0	0,55	5,5	0,75	5,5	0,75
Мощность	Вт	225	337	2532	473	3396	546	4753	662	5502	779
Макс. ток	А	–	–	4,8	1,6	7,3	1,6	12	2,0	12	2
Ток	А	0,837	0,845	4,81	1,16	5,61	1,21	7,87	1,55	8,76	1,68
Макс. расход воздуха	м³/ч	3312	4608	10116	6480	10008	6300	14508	8028	16272	8856
Частота вращения	мин ⁻¹	1471	1461	2924	1441	2905	1428	2945	1439	2932	1428
Макс. темп. перемещаемого воздуха, °С		40	40	40	40	40	40	40	40	40	40
Масса	кг	40	75	63	55	82	65	130	65	155	90
Класс изоляции двигателя		F	F	F	F	F	F	F	F	F	F
Класс защиты двигателя		IP 55	IP 55	IP 55	IP 55	IP 55	IP 55	IP 55	IP 55	IP 55	IP 55
Сертификат		SIRA 07ATEX6341X									
Схема подключения, с. 362–371		44	44	44	44	44	44	44	44	44	44

РАЗМЕРЫ, мм



AXC-EX	A	øB	øC	øD	øE	F	øH	I
355	400	438	359	346	395	505	9,5	8x45°
400	400	484	401	388	438	552	9,5	12x30°
450	480	534	450	436	487	605	9,5	12 x 30°
500	480	584	504	490	541	659	9,5	12 x 30°
560	700	664	565	551	605	730	12	16 x 22,5°
630	700	734	634	618	674	803	12	16 x 22,5°
710	540	812	711	694	751	883	12	16 x 22,5°
800	700	904	797	778	837	973	12	24 x 15°
900	700	1004	894	869	934	1075	12	24 x 15°

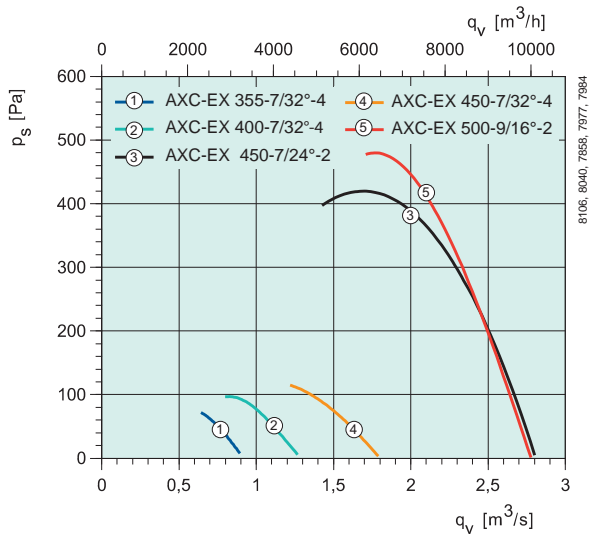
ПРИНАДЛЕЖНОСТИ



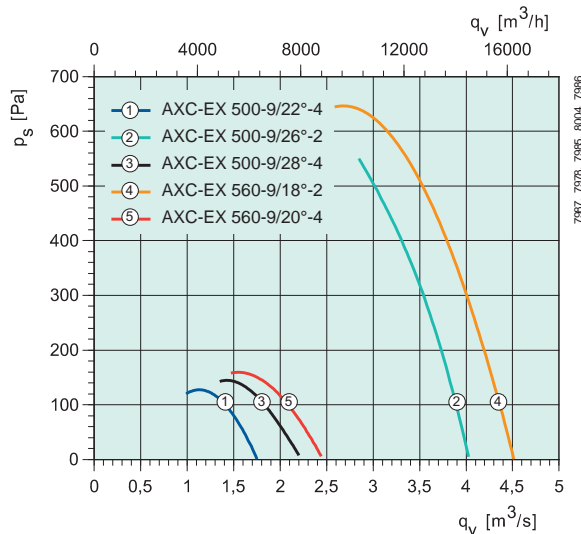
Артикул		33005	33013	33006	33014	33015	33016	33017	33018	33019	33020
AXC-EX		560-9	560-9	630-9	630-9	630-9	710-9	800-9	800-9	900-10	900-10
		24°-2	26°-4	16°-2	18°-4	30°-4	30°-4	18°-4	28°-4	18°-4	26°-4
Напряжение/частота	В/50 Гц	400	400	400	400	400	400	400	400	400	400
Число фаз	~	3	3	3	3	3	3	3	3	3	3
Макс. нагрузка	кВт	7,5	1,1	7,5	1,1	3,0	4,0	4,0	7,5	7,5	11
Мощность	Вт	6977	1088	7862	1156	2181	3360	2716	5339	6212	11 964
Макс. ток	А	15	2,8	15	2,8	6,83	8,2	8,2	16,5	16,5	23
Ток	А	11,5	2,04	12,6	2,15	4,69	6,03	5,27	11,8	12,5	16,7
Макс. расход воздуха	м³/ч	19548	11448	22248	12384	18504	24120	23652	32760	36000	44640
Частота вращения	мин⁻¹	2944	1434	2936	1429	1465	1457	1467	1480	1476	1479
Макс. темп. перемещаемого воздуха, °С		40	40	40	40	40	40	40	40	40	40
Масса	кг	155	93	155	95	105	130	130	158	255	330
Класс изоляции двигателя		F	F	F	F	F	F	F	F	F	F
Класс защиты двигателя		IP 55	IP 55	IP 55	IP 55	IP 55	IP 55	IP 55	IP 55	IP 55	IP 55
Сертификат		SIRA 07ATEX6341X									
Схема подключения, с. 362-371		44	44	44	44	44	44	44	44	44	44

Взрывозащитные осевые вентиляторы

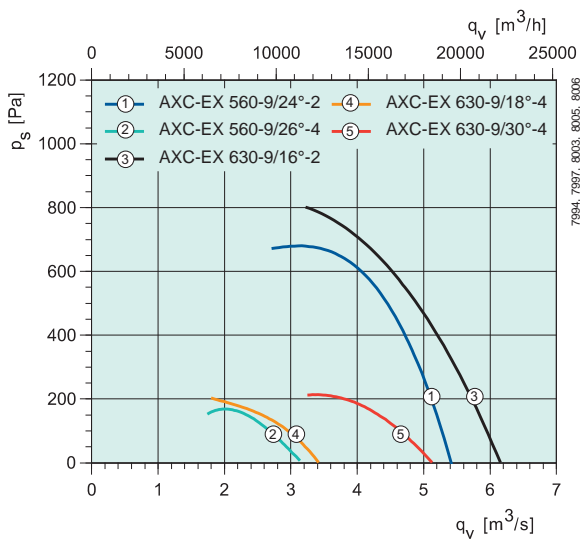
БЫСТРЫЙ ПОДБОР



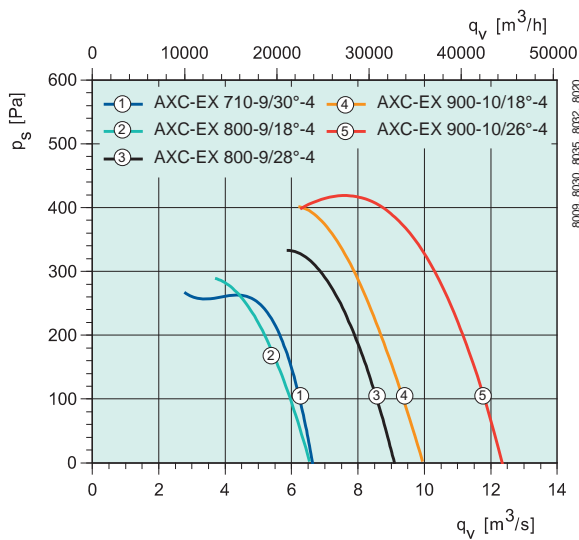
дБ(A)	Общ.	Октавные полосы частот, Гц						
$L_{\text{вкл}}$ на входе/на выходе	63	125	250	500	1k	2k	4k	8k
AXC-EX								
355-7/32°-4	74	69	68	69	68	67	64	59
400-7/32°-4	77	72	71	72	71	70	67	62
450-7/24°-2	96	91	86	89	91	88	88	84
450-7/32°-4	82	77	76	77	76	75	72	67
500-9/16°-2	100	95	90	93	95	93	92	88



дБ(A)	Общ.	Октавные полосы частот, Гц						
$L_{\text{вкл}}$ на входе/на выходе	63	125	250	500	1k	2k	4k	8k
AXC-EX								
500-9/22°-4	86	81	80	81	80	79	76	71
500-9/26°-2	102	97	92	95	97	95	94	90
500-9/28°-4	87	82	81	82	81	80	77	72
560-9/18°-2	106	101	96	99	101	99	98	94
560-9/20°-4	91	86	85	86	85	84	81	76



дБ(A)	Общ.	Октавные полосы частот, Гц						
$L_{\text{вкл}}$ на входе/на выходе	63	125	250	500	1k	2k	4k	8k
AXC-EX								
560-9/24°-2	108	103	98	101	103	101	100	96
560-9/26°-4	93	88	87	88	87	86	83	78
630-9/16°-2	111	106	101	104	106	104	103	99
630-9/18°-4	96	91	90	91	90	89	86	81
630-9/30°-4	99	94	93	94	93	92	89	84



дБ(A)	Общ.	Октавные полосы частот, Гц						
$L_{\text{вкл}}$ на входе/на выходе	63	125	250	500	1k	2k	4k	8k
AXC-EX								
710-9/30°-4	93	88	87	88	87	86	83	78
800-9/18°-4	97	92	91	92	91	90	87	82
800-9/28°-4	100	95	94	95	94	93	90	85
900-10/18°-4	101	91	89	95	96	94	91	86
900-10/26°-4	104	94	97	99	97	96	92	86