

# Взрывозащищенные осевые вентиляторы с монтажной пластиной



## AW-EX

- Сертификат соответствия АТЕХ, Сертификат соответствия РФ и Украины, сертификат на взрывозащищенное оборудование и разрешение Ростехнадзора.
- Регулирование скорости
- Встроенные термоконтакты

Вентиляторы AW-EX оборудованы электродвигателями с внешним ротором с регулируемой скоростью вращения. Вентилятор оснащен пластиной для монтажа на стене и окрашен в стандартный чёрный цвет. Корпус и рабочее колесо выполнены из листовой стали. Для защиты от перегрева двигатель вентилятора оборудован термоконтактами для подключения внешнего устройства термозащиты U-EK 230E EX.

Двигатель вентилятора AW-EX имеет сертификат АТЕХ. Эти вентиляторы предназначены для зон 1 и 2, температурные классы Т1, Т2, Т3 и Т4. Взрывозащита вида «е».

Принадлежности для взрывозащищенных вентиляторов поставляются по запросу.

## ЭЛЕКТРИЧЕСКИЕ ПРИНАДЛЕЖНОСТИ



U-EK 230E EX  
с. 311



R-DK4 KT  
с. 297

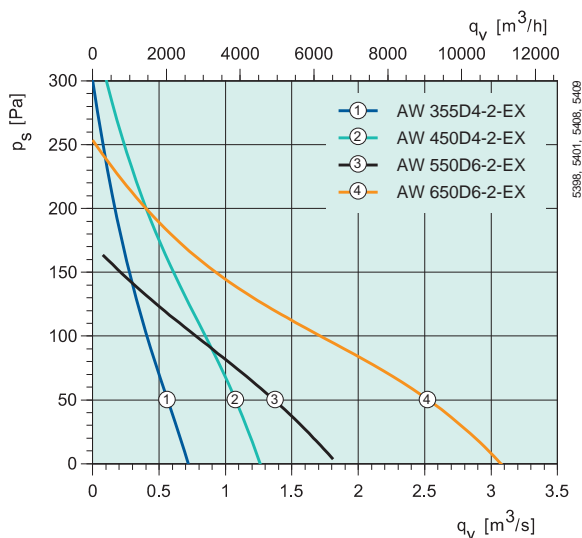


RTRD с. 295



RTRDU с. 295

## БЫСТРЫЙ ПОДБОР

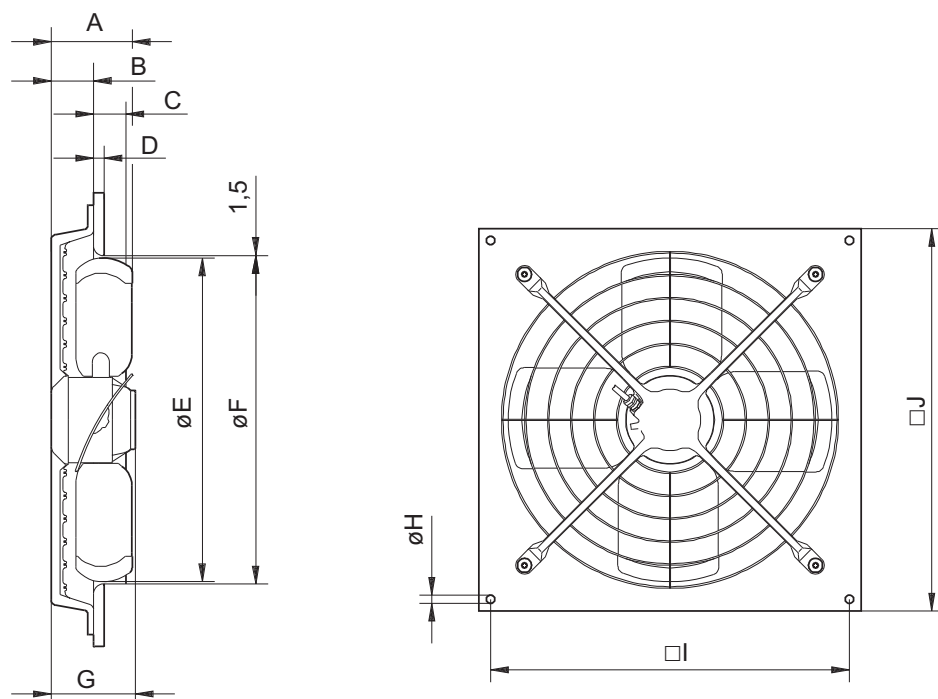


## ТЕХНИЧЕСКИЕ ДАННЫЕ

Артикул		5969	5970	5971	5972
АВТ		<b>355 D4-2-EX</b>	<b>420 D4-2-EX</b>	<b>550 D6-2-EX</b>	<b>650 D6-2-EX</b>
Напряжение/частота	В/50 Гц	400 3~	400 3~	400 3~	400 3~
Мощность	Вт	140	290	340	640
Ток	А	0,27	0,6	0,75	1,25
Макс. расход воздуха	м³/ч	2498	4428	6516	10872
Частота вращения	мин⁻¹	1420	1390	890	900
Макс. темп. перемещаемого воздуха, °С	°С	40	40	40	40
“ при регулировании скорости	°С	40	40	40	40
Уровень звукового давления на раст. 3 м	дБ(А)	62	69	67	72
Масса	кг	9	10	13	20
Класс изоляции двигателя		F	F	F	F
Класс защиты двигателя		IP 44	IP 44	IP 44	IP 44
Тип термозащиты		U-EK230E EX	U-EK230E EX	U-EK230E EX	U-EK230E EX
Сертификат		ZELM 05 ATEX0279X	ZELM 05 ATEX0279X	ZELM 05 ATEX0279X	ZELM 05 ATEX0279X
Регулирование скорости, пять ступеней	Трансформатор	RTRD 2*	RTRD 2*	RTRD 2*	RTRD 2*
Регулирование скорости, пять ступеней, 2 режима скорости	Трансформатор	RTRDU 2*	RTRDU 2*	RTRDU 2*	RTRDU 2*
Схема подключения, с. 362–371		19	19	19	19

\* + U-EK 230E EX

## РАЗМЕРЫ, мм



## ПРИНАДЛЕЖНОСТИ



USE с. 343

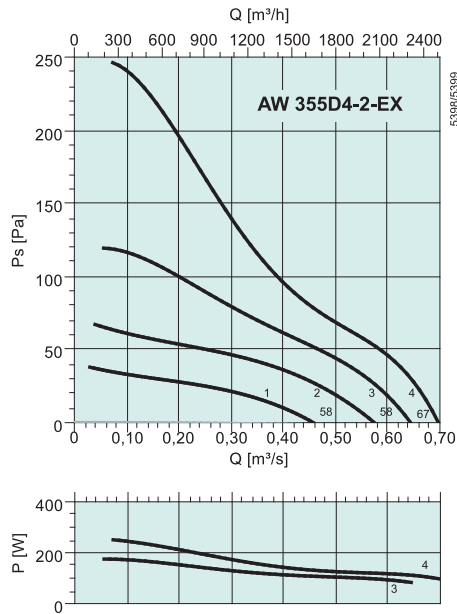


ISE с. 343

AW	A	B	C	D	øE	øF	G	øH	I	J
355 D4-2-EX	138	48	70	16	350,5	356	125	12	385	423
420 D4-2-EX	138	71	70	16	419	426	125	14,5	460	503
550 D6-2-EX	138	72	55	18	551	558	143	14,5	610	650
650 D6-2-EX	162	66	78	18	651	658	161	14,5	730	770

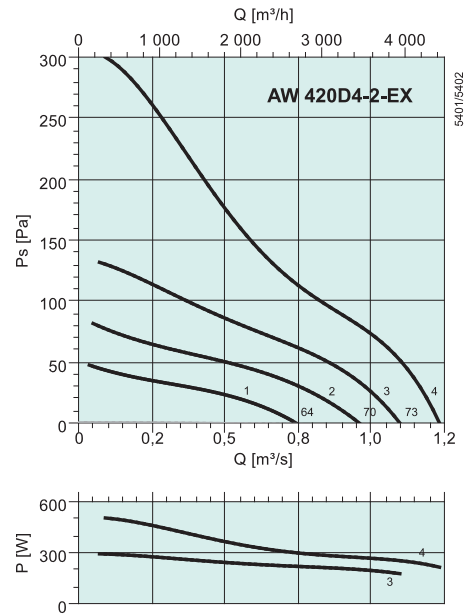
# Взрывозащитные осевые вентиляторы с монтажной пластиной

## РАБОЧАЯ ХАРАКТЕРИСТИКА



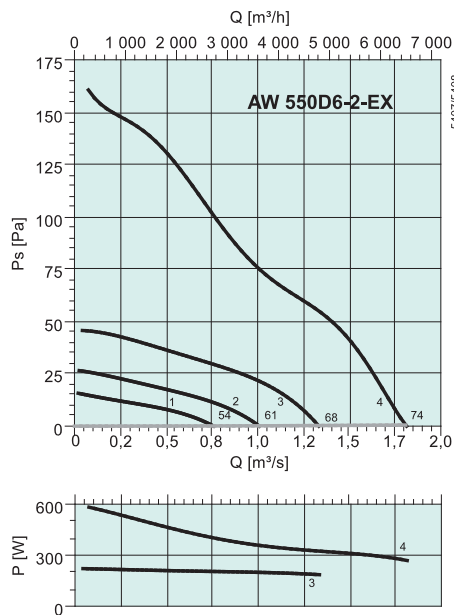
дБ(А)	Общ.	Октавные полосы частот, Гц							
		63	125	250	500	1k	2k	4k	8k
$L_{WA}$ на входе	69	36	56	61	60	64	62	55	46
$L_{WA}$ на выходе	69	36	56	61	60	64	62	55	46

Условия измерений: 0,47 м³/с, 76 Па



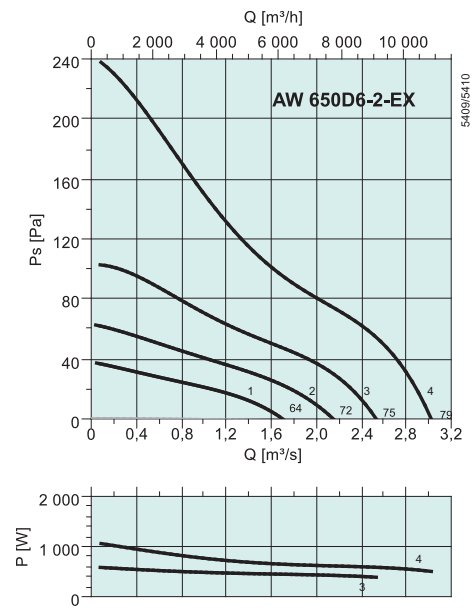
дБ(А)	Общ.	Октавные полосы частот, Гц							
		63	125	250	500	1k	2k	4k	8k
$L_{WA}$ на входе	76	43	64	68	69	71	70	63	54
$L_{WA}$ на выходе	76	43	64	68	69	71	70	63	54

Условия измерений: 0,84 м³/с, 96 Па



дБ(А)	Общ.	Октавные полосы частот, Гц							
		63	125	250	500	1k	2k	4k	8k
$L_{WA}$ на входе	74	58	59	66	66	71	67	59	50
$L_{WA}$ на выходе	74	58	59	66	66	71	67	59	50

Условия измерений: 1,32 м³/с, 56 Па



дБ(А)	Общ.	Октавные полосы частот, Гц							
		63	125	250	500	1k	2k	4k	8k
$L_{WA}$ на входе	79	63	66	69	72	74	73	64	57
$L_{WA}$ на выходе	79	63	66	69	72	74	73	64	57

Условия измерений: 2,2 м³/с, 73 Па

Взрывозащитные вентиляторы