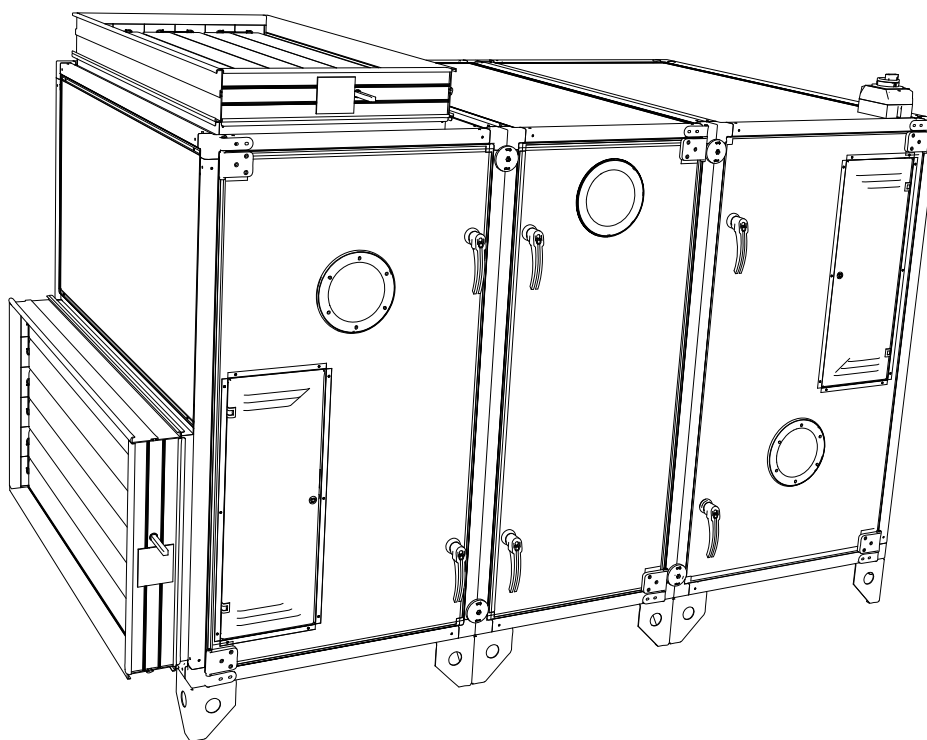


DVCompact

Компактный воздухообрабатывающий агрегат



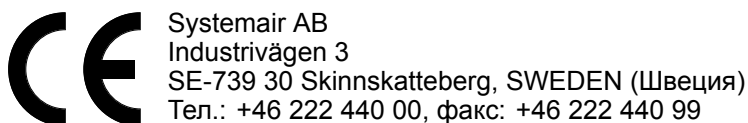
RU Руководство по монтажу

Содержание

1 Декларация о соответствии	1
2 Предупреждения	2
3 Начальные сведения об изделии	3
3.1 Общие сведения	3
3.2 Технические характеристики	3
3.3 Транспортировка и хранение	7
3.3.1 Выгрузка с помощью крана	8
4 Монтаж	9
4.1 Распаковка	9
4.2 Место монтажа	9
4.3 Установка агрегата	10
4.3.1 Порядок монтажа	10
4.4 датчик приточного воздуха;	12
4.5 Установка моделей VAV	12
4.6 Соединения	13
4.6.1 Воздуховоды	13
4.6.2 Подсоединение каналов для отвода конденсата	14
4.6.3 Электрические соединения	16
4.7 Установка пульта управления	20
4.7.1 Размеры	20
4.7.2 Общие сведения	20
4.7.3 Монтаж	20
4.8 Дополнительное оборудование	22

1 Декларация о соответствии

Изготовитель



подтверждает, что продукты, перечисленные в приведенной ниже таблице,

DVCompact

(Действие настоящей декларации распространяется только на продукцию, находящуюся в состоянии, в котором она была доставлена и смонтирована на объекте в соответствии с руководством по монтажу, входящим в комплект поставки. Гарантия не распространяется на компоненты, установленные отдельно, и действия, выполненные впоследствии с продуктом.)

соответствует требованиям перечисленных ниже нормативных директив.

- Директива по оборудованию 2006/42/ЕС;
- Директива по низковольтному оборудованию 2006/95/ЕС
- Директива по электромагнитной совместимости 2004/108/ЕС

Учтены требования указанных ниже согласованных стандартов.

EN ISO 12100-1	Безопасность оборудования. Основные концепции и общие принципы конструирования. Часть 1. Основные термины, методология.
EN ISO 12100-2	Безопасность оборудования. Основные концепции и общие принципы конструирования. Часть 2. Технические принципы.
EN ISO 14121-1:2007	Безопасность оборудования. Оценка рисков. Часть 1. Принципы.
EN 13857	Безопасность оборудования. Безопасные расстояния для предотвращения контакта верхних или нижних конечностей с опасными зонами.
EN 60 335-1	Безопасность бытовых и аналогичных электрических приборов. Часть 1. Общие требования.
EN 60 335-2-40	Безопасность бытовых и аналогичных электрических приборов. Часть 2-40. Специальные требования к электрическим тепловым насосам, кондиционерам и осушителям воздуха.
EN 50 106	Безопасность бытовых и аналогичных электрических приборов. Особые правила проведения контрольных испытаний, имеющих отношение к приборам согласно стандартам EN 60 335-1 и EN 60967.
EN 60 529	Классификация кожухов (оболочек) электрооборудования по степени защиты от воздействия окружающей среды (коды IP).
EN 61000-6-2	Электромагнитная совместимость. Часть 6-2. Общие стандарты. Невосприимчивость к промышленной окружающей среде.
EN 61000-6-3	Электромагнитная совместимость. Часть 6-3. Общие стандарты. Стандарты в области излучения для бытового и торгового оборудования, а также оборудования для легкой промышленности.

Полный комплект технической документации предоставляется по требованию.

Скиннскаттеберг, 14.05.2012 г.



Матс Сандор (Mats Sándor),
технический директор

2 Предупреждения

Использование оборудования в составе воздухообрабатывающего агрегата связано с опасностью механических и электрических травм, а также воздействием шумов и вибрации.

Чтобы уменьшить эти риски, необходимо неукоснительно соблюдать все правила техники безопасности, а также следовать инструкциям по монтажу, эксплуатации и обслуживанию.

В различных частях данного документа встречаются следующие предостережения.

Опасно

- Перед выполнением технического обслуживания или работ с электрооборудованием всегда отсоединяйте агрегат от сети питания!
- Все электрические соединения должны выполняться уполномоченными специалистами в соответствии с региональными правилами и нормативными документами.

Предупреждение

- Ручки на дверцах блокируются и должны быть заблокированы во время работы агрегата.
- Агрегат необходимо оснастить воздуховодами или иным способом обеспечить защиту от контакта с вентиляторами через входные и выходные фланцы.
- Агрегат тяжелый. Соблюдайте осторожность при транспортировке и монтаже. Возможны травмы из-за защемления или сдавливания. Работайте в защитной одежде.
- При монтаже и техническом обслуживании берегитесь острых кромок. Используйте подходящее подъемное устройство. Работайте в защитной одежде.
- Перед отгрузкой с завода испарители и конденсаторы проходят испытание давлением и герметизируются. Чтобы избежать нарушения герметизации, устанавливать это оборудование должен квалифицированный персонал.

Важно

- Во время хранения и монтажа соединения и концы воздухопроводов должны быть заглушены.
- Не повредите водяной подогреватель при подсоединении водяных труб к соединениям. Для затяжки соединений применяйте гаечный ключ.
- Канал для отвода конденсата должен быть соединен со сливным отверстием.

3 Начальные сведения об изделии

3.1 Общие сведения

Данное руководство относится к воздухообрабатывающим агрегатам DVCompact, изготовленным компанией Systemair AB. В состав агрегатов DVCompact входят перечисленные ниже модели.

Модель	Описание
DVCompact-20–150-R	Агрегат с роторным теплообменником без встроенной системы автоматики. Размеры: 20—150.
DVCompact-20–150-R-w/aut	Агрегат с роторным теплообменником и встроенной системой автоматики. Размеры: 20—150.
DVCompact-20–100-X	Агрегат с пластинчатым теплообменником без встроенной системы автоматики. Размеры: 20—100.
DVCompact-20–100-X-w/aut	Агрегат с пластинчатым теплообменником и встроенной системой автоматики. Размеры: 20—100.

Имеются в продаже устройства DVCompact-R следующих размеров: 20, 25, 30, 40, 50, 60, 80, 100, 120 и 150.

Имеются в продаже устройства DVCompact следующих размеров: 20, 25, 30, 40, 50, 60, 80, 100.

Данное руководство содержит основные сведения и рекомендации, касающиеся конструкции, установки, пуска и эксплуатации. Основная цель руководства — обеспечить правильную и безотказную работу агрегата.

Для обеспечения надлежащей и безопасной работы агрегата следует внимательно изучить данное руководство, использовать агрегат согласно приведенным указаниям и выполнять все правила техники безопасности.

3.2 Технические характеристики

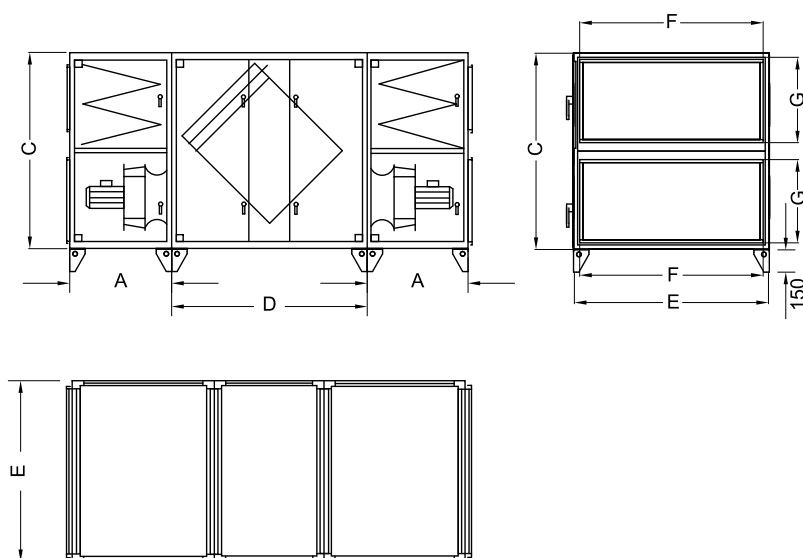


Рис. 1 Габариты агрегата с пластинчатым теплообменником

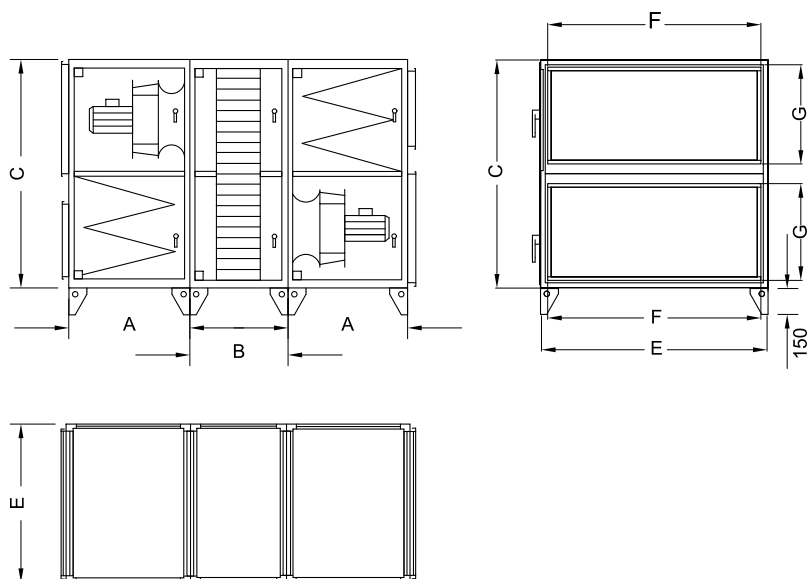


Рис. 2 Габариты агрегата с роторным теплообменником

Таблица 1: Габариты и масса агрегатов с роторным и пластинчатым теплообменником

Модель	A	B	C	D	E	F	G	Масса, кг ¹
20-R/20-X	820	670	1270	1270	1270	1190	440	540/715
25-R/25-X	820	670	1420	1570	1420	1340	540	640/860
30-R/30-X	820	670	1570	1570	1570	1490	540	740/990
40-R/40-X	970	670	1720	1720	1720	1640	640	950/1340
50-R/50-X	970	820	2020	1720	2020	1940	740	1280/1610
60-R/60-X	1120	820	2170	2020	2170	2090	840	1450/1940
80-R/80-X	1270	970	2470	2020	2470	2090	840	1710/2420
100-R/100-X	1270	1120	2770	2250	2770	2090	840	2413/2854
120-R	1120	1120	2920	–	2920	2500	1000 ²	3240
150-R	1120	1120	3070	–	3070	2650	1000 ³	3460

1. Относится к моделям с возможностью установки мощного привода.
2. Соединение для приточного воздуха, высота 1 300 мм.
3. Соединение для приточного воздуха, ширина 2 950 мм, высота 1 300 мм.

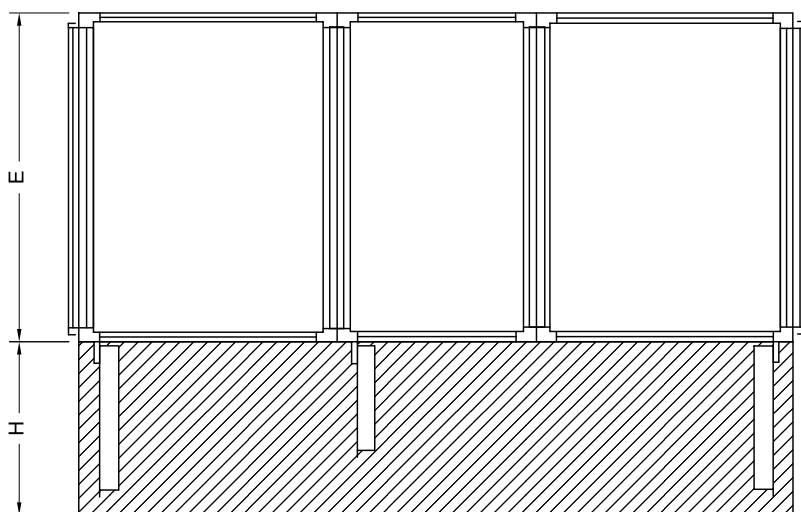


Рис. 3 Пространство, необходимое для открытия служебных дверей

Модель	H, мм
20-R/20-X	850
25-R/25-X	850
30-R/30-X	850
40-R/40-X	700
50-R/50-X	700
60-R/60-X	700
80-R/80-X	700
100-R/100-X	700
120-R	850
150-R	850

Для обслуживания и осмотра необходимо обеспечить свободное пространство (см. размер H, рисунок 3) с той стороны агрегата, откуда проводится осмотр.

При замене компонентов необходимо свободное пространство, соответствующее ширине заменяемого компонента. Свободное пространство, необходимое для извлечения вращающегося или пластинчатого теплообменника, определяется шириной E (рисунок 3).

Таблица 2: Энергопотребление и сила тока

Модель	Вентиляторы, общая мощность, кВт (для трехфазных сетей 400 В перем. тока с нейтралью)	Сила тока на привод (для трехфазных сетей 400 В перем. тока с нейтралью), А	Сила тока на привод (для трехфазных сетей 230 В перем. тока), А	Общая сила тока (для трехфазных сетей 400 В перем. тока с нейтралью), А	Общая сила тока (для трехфазных сетей 230 В перем. тока), А
20-R/20-X	4,4	5,5	9,5	11,5	19,5
25-R/25-X	4,4/6,0	4,7/6,4	9,5/11,5	11,5/13,7	19,5/23,5
30-R/30-X	6,0/8,0	6,4/8,2	11,5/15,0	13,7/18,4	23,5/31,0

Энергопотребление и сила тока прод.

Модель	Вентиляторы, общая мощность, кВт (для трехфазных сетей 400 В перем. тока с нейтралью)	Сила тока на привод (для трехфазных сетей 400 В перем. тока с нейтралью), А	Сила тока на привод (для трехфазных сетей 230 В перем. тока), А	Общая сила тока (для трехфазных сетей 400 В перем. тока с нейтралью), А	Общая сила тока (для трехфазных сетей 230 В перем. тока), А
40-R/40-X	8,0/11,0	8,2/11,4	15,0/19,8	18,4/23,8	31,0/39,6
50-R/50-X	11,0/15,0	11,4/15,1	19,8/29,6	23,8/35,0	39,6/60,2
60-R/60-X	11,0/15,0	11,4/17,0	19,8/29,6	23,8/35,0	39,6/60,2
80-R/80-X	15,0/22,0	17,0/21,5	29,6/37,2	35,0/44,0	60,2/75,4
100-R/100-X	22,0	21,5	37,2	44,0	75,4
120-R *	22,0	12,4	20,5	50,0	85,0
150-R *	22,0/30,0	12,4/15,1	20,5/26,2	50,0/62	85,0/106

* Два вентилятора

3.3 Транспортировка и хранение

Транспортировку и хранение DVCompact следует осуществлять таким образом, чтобы исключить повреждение панелей, ручек и т. д. Также следует предусмотреть защиту от пыли, дождя и снега во избежание порчи агрегата и его деталей. Агрегат поставляется в виде секций, каждая из которых установлена на отдельный поддон для облегчения транспортировки (рисунок 4). Каждая секция упакована в полиэтилен и содержит все необходимые компоненты.

Предупреждение

Агрегат тяжелый. Соблюдайте осторожность при транспортировке и монтаже. Возможны травмы из-за защемления или сдавливания. Работайте в защитной одежде.

Транспортировать секции агрегата следует вилочным погрузчиком или транспортной тележкой (рисунок 4).

При использовании транспортной тележки вилчатые захваты должны быть достаточно длинными для того, чтобы избежать повреждения нижней части перевозимой секции.

Примечание.

- Запрещается хранить агрегаты со встроенной системой управления вне помещения.
- Поднимать агрегат можно только снизу.

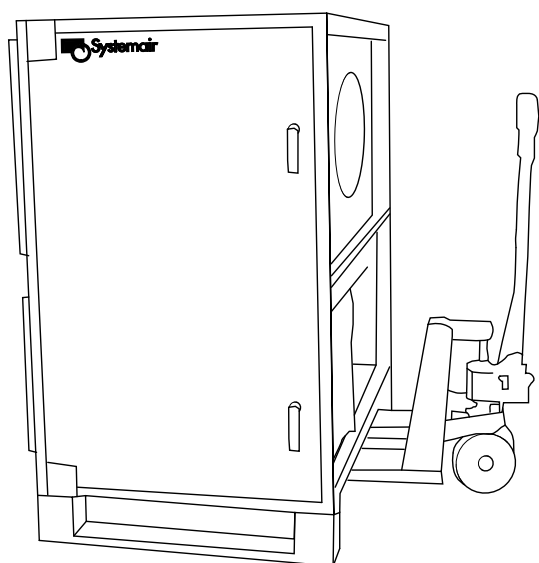


Рис. 4 Транспортировка секций агрегата

3.3.1 Выгрузка с помощью крана

Такелажные ремни закрепляются за кронштейны-ножки (рисунок 5).

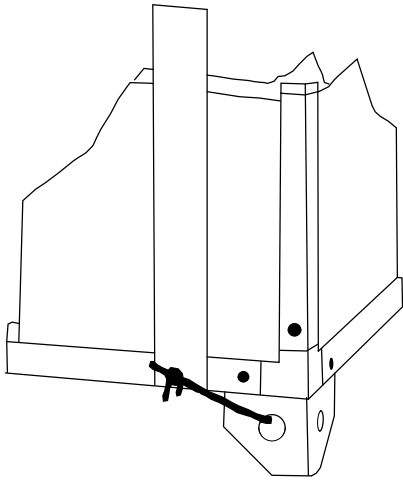


Рис. 5 Закрепленные ремни

Для подъема секций агрегата на поддонах и агрегатов на раме вставьте металлические трубки в отверстия в раме и поднимайте агрегат с помощью гибких тросов (рисунок 6). Не повредите при этом верхнюю часть агрегата.

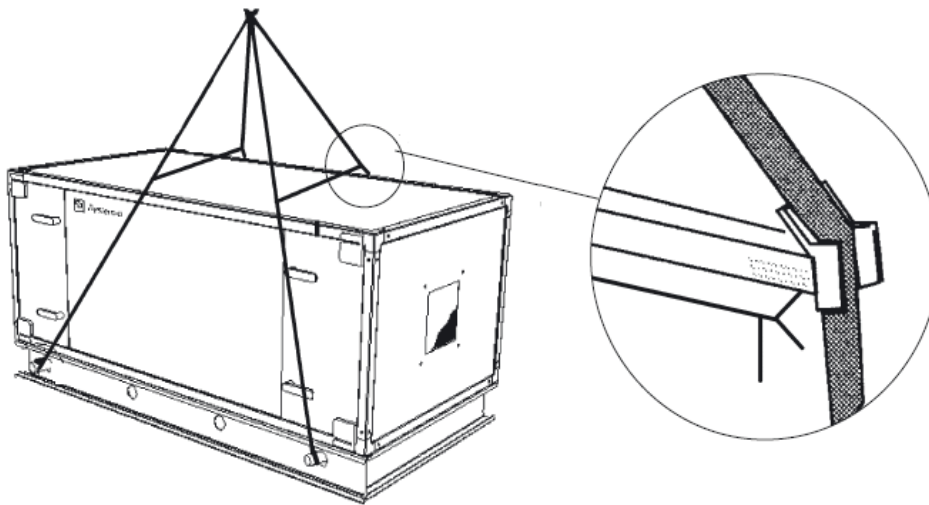


Рис. 6 Подъем с использованием металлических трубок

4 Монтаж

4.1 Распаковка

Перед началом монтажа проверьте наличие всего заказанного оборудования. О любых несоответствия комплекта поставки следует сообщать поставщику изделий компании Systemair.

4.2 Место монтажа

Данный агрегат предназначен для эксплуатации внутри помещений. Его электронные компоненты рассчитаны на работу при температуре от 0 °C до +50 °C.

При монтаже необходимо оставить достаточно места для доступа к служебным дверцам (рисунок 3).

Примечание.

Если для открытия служебных дверец с целью проведения осмотра и технического обслуживания недостаточно пространства, их можно снять, отсоединив соответствующие петли.

Общее техобслуживание заключается в замене фильтров, демонтаже двигателей вентиляторов из агрегата для их очистки и очистки теплообменника, расположенного внутри агрегата.

Не устанавливайте агрегат на стену, поскольку низкочастотные шумы могут вызвать вибрации в стене.

Воздухозаборник наружного воздуха следует расположить на северной или восточной стороне здания на значительном расстоянии от вытяжных отверстий (вытяжка кухни, прачечной и т. д.). Выброс воздуха лучше всего осуществлять через вентиляционный колпак, расположенный на крыше на значительном расстоянии от прочих воздухозаборников, окон, балконов и пр.



Предупреждение

- Ручки на дверцах блокируются и должны быть заблокированы во время работы агрегата.
- Агрегат необходимо оснастить воздуховодами или иным способом обеспечить защиту от контакта с вентиляторами через входные и выходные фланцы.

4.3 Установка агрегата

Агрегат должен быть установлен в указанное положение (рисунок 7). Соединения в верхней части агрегата, обозначенные пунктиром, являются дополнительными и обозначают каналы наружного, приточного, вытяжного и отработанного воздуха.

Начиная с моделей размера 40, ножки агрегата заменяются опорной рамой.

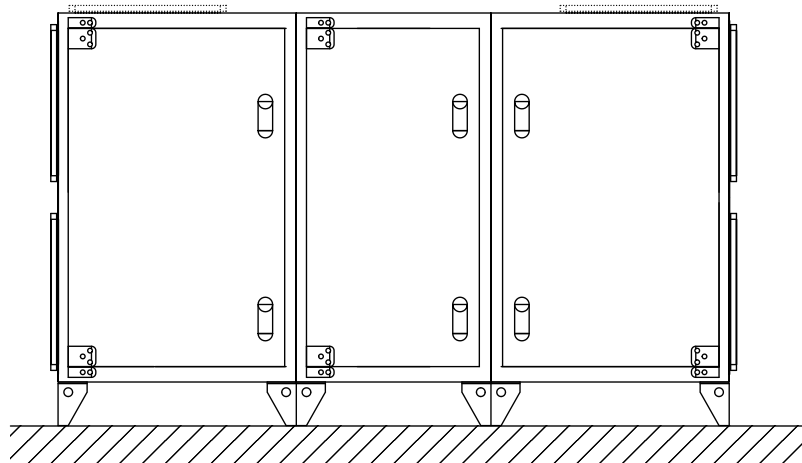


Рис. 7 Монтажное положение агрегата с ножками

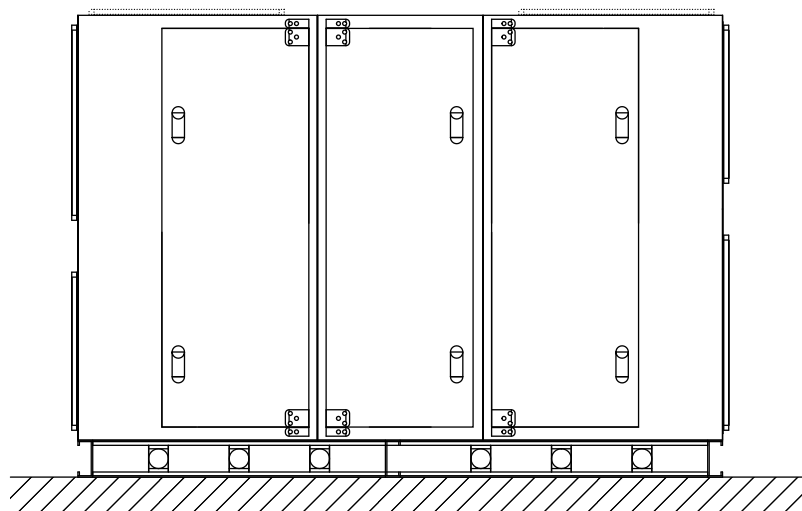


Рис. 8 Монтажное положение агрегата с опорной рамой

4.3.1 Порядок монтажа

Монтаж секций

1

Подготовьте монтажную поверхность. Она должна быть гладкой, выровненной и прочной (способной выдержать массу агрегата).

Выполняйте монтаж согласно региональным правилам и нормативным документам.

2

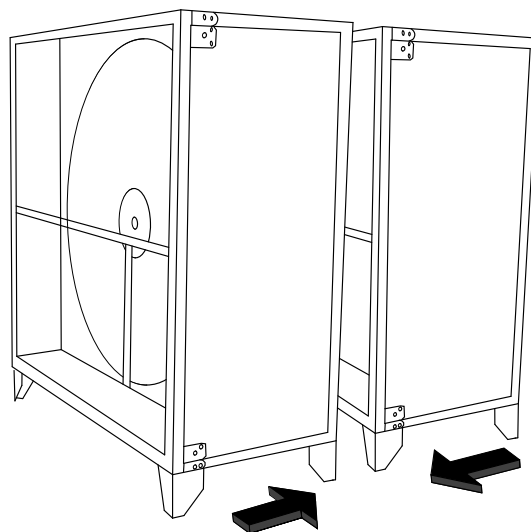
Убедитесь в том, что заводские резиновые прокладки между секциями не повреждены.

3

Установите секции друг напротив друга.

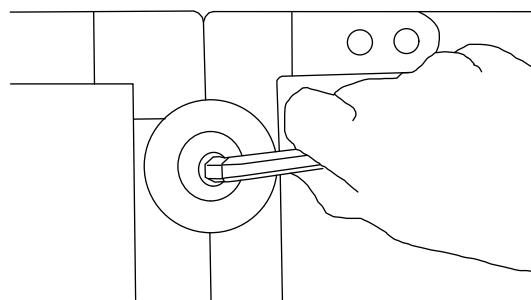
4

Сдвиньте секции так, чтобы прокладки оказались совмещены. Секции необходимо правильно совместить. Не используйте для этого систему DISC-LOCK.



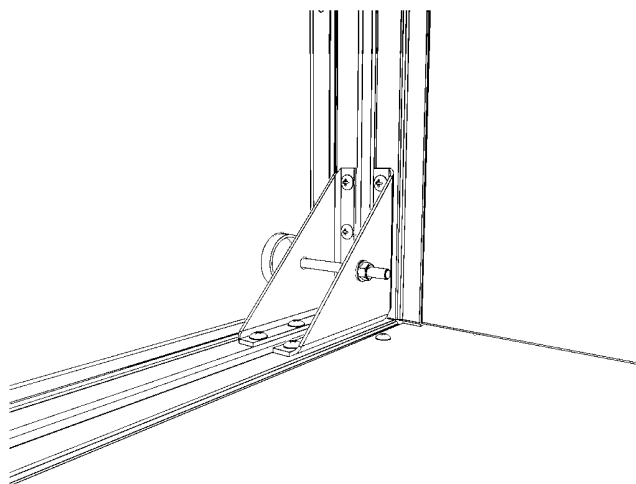
5

Скрепите секции с помощью устройств DISC-LOCK. Необходимо разместить по одному устройству DISC-LOCK на каждом вертикальном участке угловой части секции. Установите каждое из четырех устройств DISC-LOCK на два заводских штифта, не затягивая штифтов; затем затяните их. Надежно зафиксируйте секции с помощью прилагаемого инструмента.



Примечание.

Агрегаты DVCompact типоразмеров 50—150 не оснащены системой дисковой фиксации. Секции этих агрегатов соединяются с помощью внутренних треугольных скоб, устанавливаемых на заводе.



4.4 датчик приточного воздуха;

Датчик температуры приточного воздуха подсоединен изготовителем к клеммам в соединительной коробке. При отправке он помещается в контейнер внутри агрегата. Датчик монтируется в воздуховоде приточного воздуха на расстоянии около трех метров от агрегата (рисунок 9). Клеммы в соединительной коробке, к которым подсоединяется датчик, указаны в таблицах (таблица 3 и таблица 4). Остальные датчики температуры устанавливаются в агрегат изготовителем.

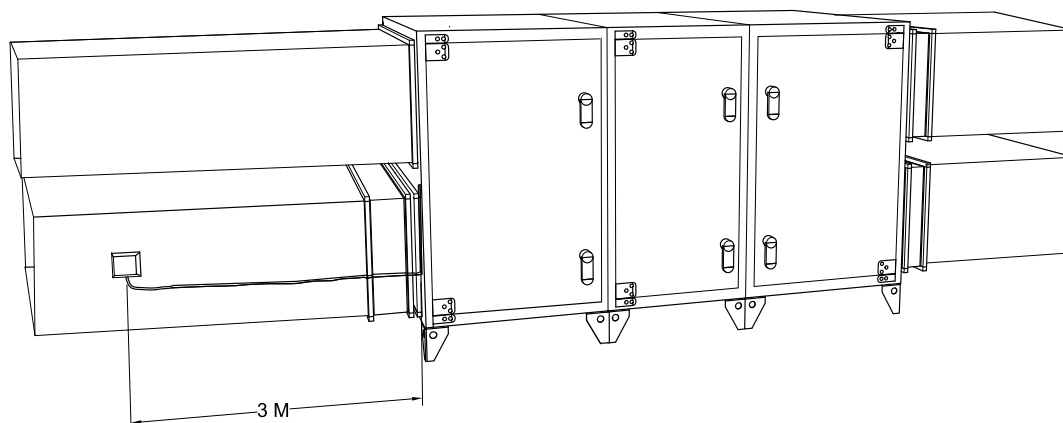


Рис. 9 Установленный датчик приточного воздуха

4.5 Установка моделей VAV

Датчики давления, которые применяются для регулирования скорости вращения вентиляторов, поставляются в отсоединенном виде с агрегатами VAV. Датчики давления необходимо установить на воздуховоды приточного и вытяжного воздуха (рисунок 10) и подключить к клемме 44, как показано в таблице 4.

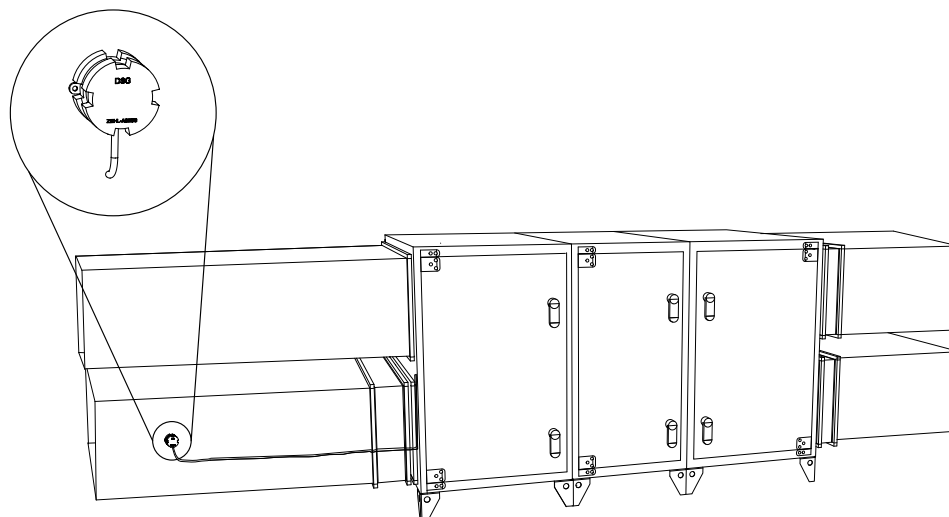


Рис. 10 Установка агрегата VAV

4.6 Соединения

4.6.1 Воздуховоды

4.6.1.1 Принципы соединения воздуховодов

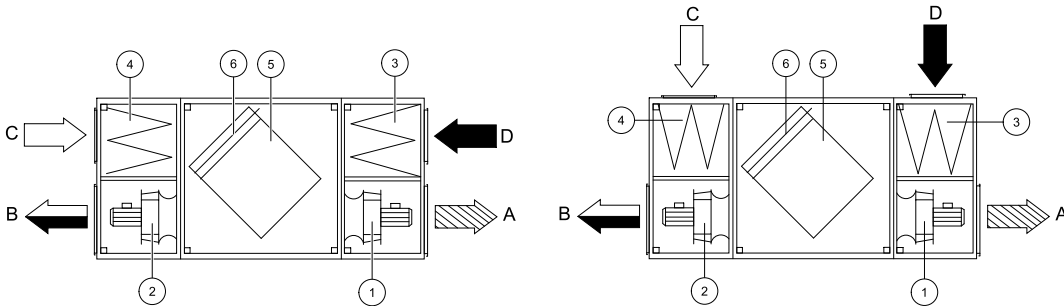


Рис. 11 Агрегат с правосторонним соединением воздуховодов и пластинчатым теплообменником, схема подключения сбоку и сверху

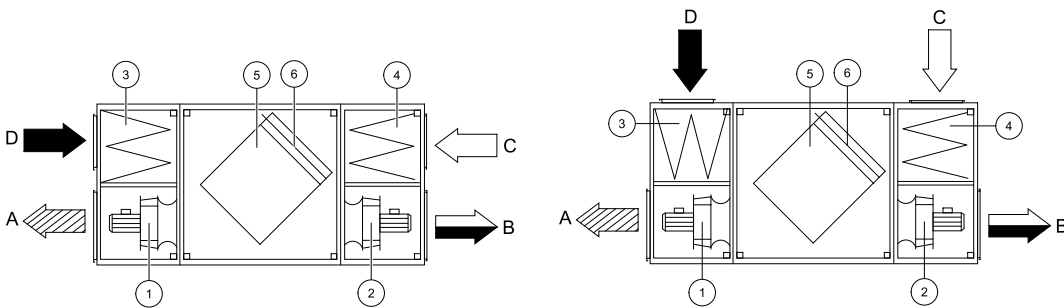


Рис. 12 Агрегат с левосторонним соединением воздуховодов и пластинчатым теплообменником, схема подключения сбоку и сверху

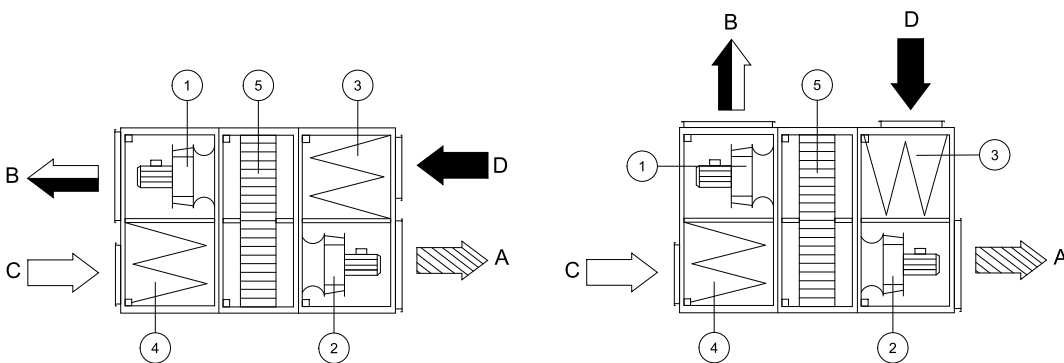


Рис. 13 Агрегат с правосторонним соединением воздуховодов и роторным теплообменником, схема подключения сбоку и сверху

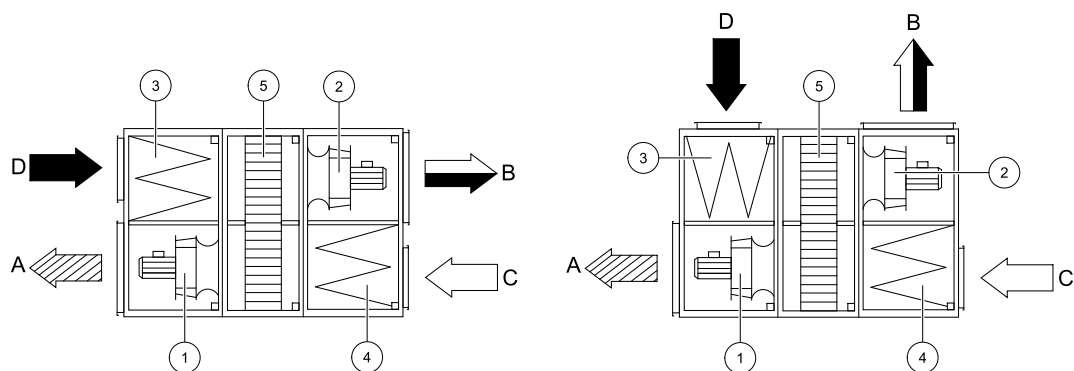


Рис. 14 Агрегат с левосторонним соединением воздуховодов и роторным теплообменником, схема подключения сбоку и сверху

Положение	Описание	Символ
A	Соединение для приточного воздуха	
B	Соединение для отработавшего воздуха	
C	Соединение для наружного воздуха	
D	Соединение для вытяжного воздуха	
1	Приточный вентилятор	
2	Вытяжной вентилятор	
3	Фильтр вытяжного воздуха	
4	Фильтр приточного воздуха	
5	Теплообменник	
6	Перепускной клапан	

4.6.2 Подсоединение каналов для отвода конденсата

Секции, в которых при работе компонентов возможно образование конденсата, оснащаются дренажным поддоном и каналом для отвода конденсата. Каналы для отвода конденсата необходимо оснащать подходящим сифоном с достаточным перепадом высоты. Каждый канал для отвода конденсата должен оснащаться сифоном того же диаметра, что и сливная труба.

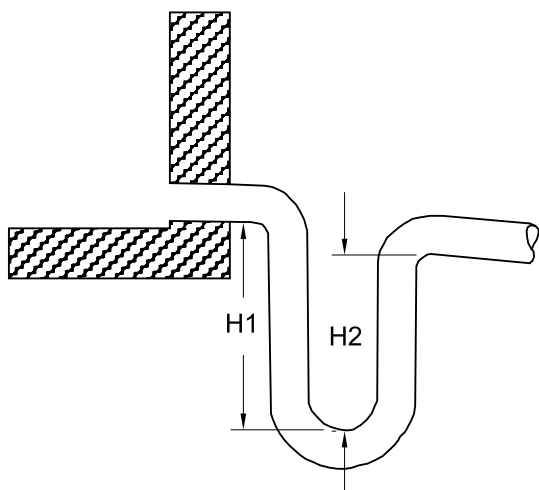


Рис. 15 Сифон, положительное давление

Положительное давление, Па	H1 (не менее), мм	H2, мм
500	90	65
750	120	90
1000	150	120

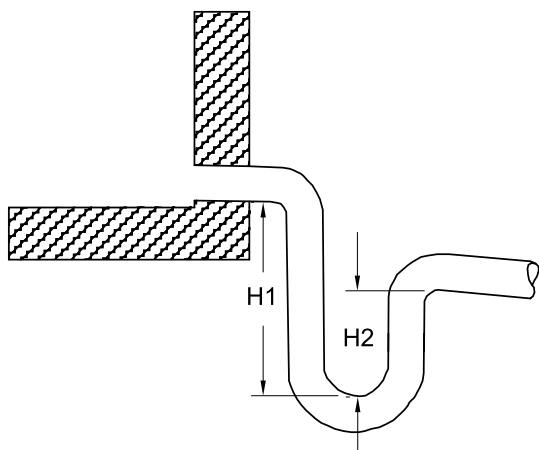


Рис. 16 Сифон, отрицательное давление

Отрицательное давление, Па	H1 (не менее), мм	H2, мм
500	100	40
750	150	55
1000	190	70

4.6.3 Электрические соединения

Модели DVCompact-20–150-R-w/aut и DVCompact-20–100-X-w/aut поставляются со встроенной системой управления. Внутренняя и внешняя проводки подсоединяются к клеммам входящей в комплект поставки соединительной коробки, которая устанавливается на агрегате.

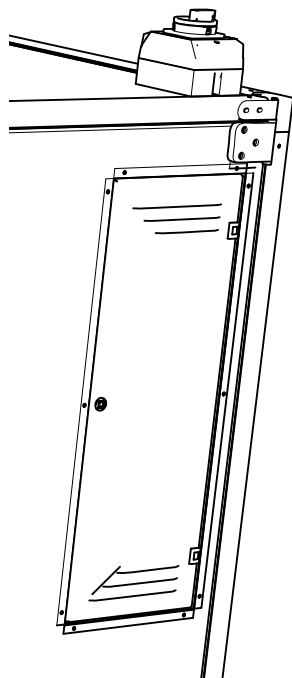


Рис. 17 Соединительная коробка

Модели DVCompact-20–150-R и DVCompact-20–100-X поставляются без системы управления и проводки. Систему управления и проводку можно приобрести у монтажной организации.

Перед вводом агрегата в эксплуатацию следует обязательно изучить все меры безопасности при работе с электрооборудованием. Схема внешних и внутренних электрических соединений прилагается.

Все внешние соединения с принадлежностями осуществляются с помощью клемм, расположенных внутри соединительной коробки (таблица 3).

Опасно

- Все электрические соединения следует выполнять в соответствии с местными правилами и нормативными документами.
- Перед выполнением технического обслуживания или работ с электрооборудованием всегда отсоединяйте агрегат от сети питания!

4.6.3.1 Внешние соединения DVCompact-20–150-R-w/aut и DVCompact-20–100-X-w/aut

Таблица 3: Фиксированная конфигурация

Клеммная колодка		Описание	Примечание
11	DO1	Нач. част. omf. TV	
11	Exp DO1	Нач. част. omf. AV	
12	Exp DO2	Впускной клапан	
12	Exp DO3	Вытяжной клапан	
31	Exp AI1	Температура наружного воздуха	
31	AI1	Температура приточного воздуха	
32	AI2	Температура отработавшего воздуха	
32	Exp AI2	Температура на выходе	
71	DI1	Фильтр приточного воздуха	
71	Exp DI1	Фильтр вытяжного воздуха	
91	AO1	0—10 В, част. omf. TV	
91	Exp AO1	0—10 В, част. omf. AV	
92	Exp AO2	Теплообменник Y2	
92	AO2	Нагрев Y1	

Таблица 4: Переменная конфигурация

Клеммная колодка		Описание	Функции
12	DO2	Включение нагрева	Электрический подогреватель
12	DO2	Циркуляционный насос горячей воды	Циркуляция горячей воды
13	DO3	Циркуляционный насос холодной воды	Циркуляция холодной воды
14	DO4	Холодильная установка, ступень 1	Непосредственное охлаждение
14	Exp DO4	Клапан рециркуляционного воздуха	Рециркуляция
14	Exp DO4	Активация системы охлаждения	DXMatic
15	DO5	Холодильная установка, ступень 2	Непосредственное охлаждение
15	DO5	Холодильная установка, ступень 1	DXMatic
16	DO6	Холодильная установка, ступень 3	Непосредственное охлаждение

Переменная конфигурация прод.

Клеммная колодка		Описание	Функции
16	DO6	Охлаждение, 0—10 В	DXMatic
34	AI3	Объем TV (CAV)	Датчики давления
34	Exp AI3	Объем AV (CAV)	Датчики давления
35	AI4	Датчик температуры воды в обратном контуре	Циркуляция горячей воды
44	UI3	Давление TV (VAV)	Датчики давления
44	Exp UI3	Давление AV (VAV)	Датчики давления
72	Exp DI2	Регулятор вращения	Ротор
72	DI2	Термостат защиты от перегрева	Электрический подогреватель
73	DI3	Вход рециркуляционного воздуха	Рециркуляция
74	DI4	Переключение	Переменный теплообменник
75	DI5	Ошибка, охлаждение	DXMatic
93	AO3	Охлаждение Y3	Циркуляция холодной воды
94	AO4	Охлаждение Y3	Дополнительный подогреватель

4.6.3.2 Соединение BMS

Соединения Eхo-line, Modbus и LON (дополнительно) необходимо подключать к указанным ниже клеммам.

- RS485 (Modbus): 50-51-52
- RS485 (Eхo-line): 50-51-52-53
- LON: 57-58-59

Контакт RS-485 и Eхo-line через TCP/IP (WEB) входят в стандартный комплект (рисунок 18).

Примечание.

Порты RS-485 и TCP/IP не используются одновременно. Можно использовать следующие каналы связи: Modbus или Eхo-line через RS-485 либо Eхo-line (WEB) через TCP/IP.

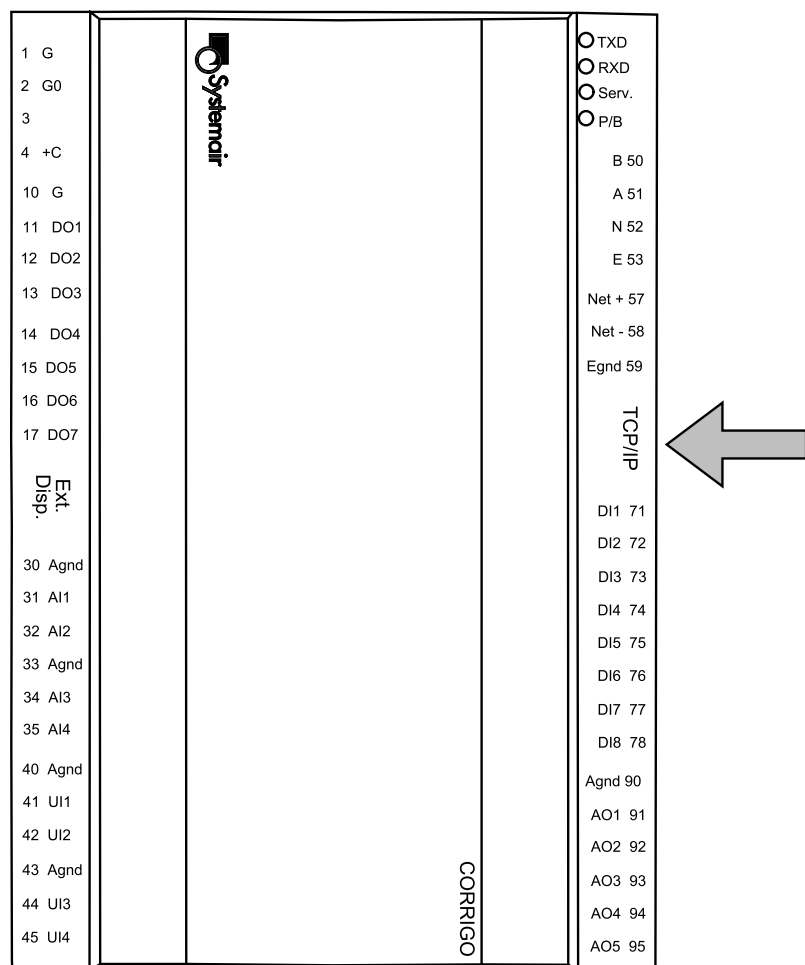


Рис. 18 Разъем BMS на контроллере Corriго

4.7 Установка пульта управления

4.7.1 Размеры

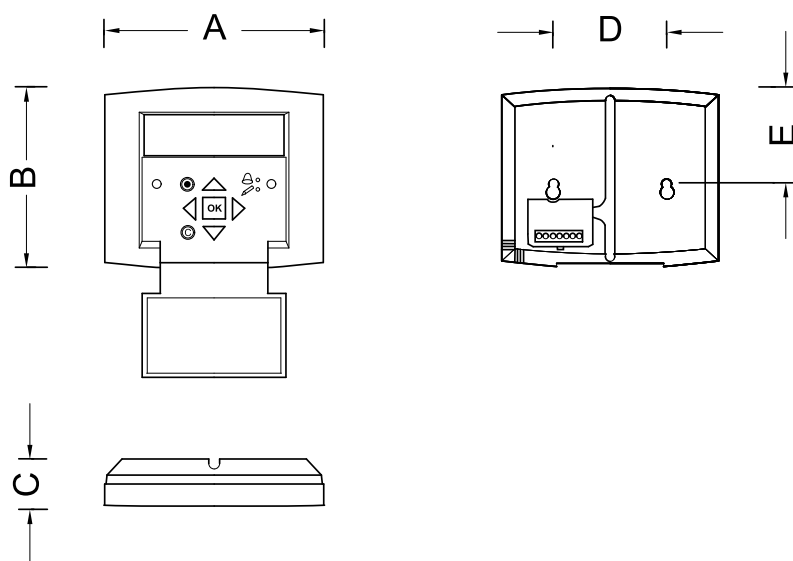


Рис. 19 Размеры пульта управления

Положение	Размеры, мм
A	115.0
B	94.0
C	26.0
D	с/с 60.0
E	50.5

4.7.2 Общие сведения

Пульт управления поставляется присоединенным к контроллеру Corrigo, который расположен в соединительной коробке. Длина кабеля — 10 м. Чтобы отсоединить пульт управления от сигнального кабеля, можно отсоединить провода на его задней части (рисунок 20).

Для облегчения монтажа пульта управления на металлическую поверхность в комплект поставки включен набор самоклеящихся магнитных полос.

4.7.3 Монтаж

1

Определите подходящее место для монтажа панели управления. Стандартное максимальное расстояние между панелью управления и агрегатом составляет 10 м.

2

При необходимости просверлите в стене два отверстия для крепления панели управления (межцентровое расстояние — 60 мм) (см. рисунок 20, позиция 1).

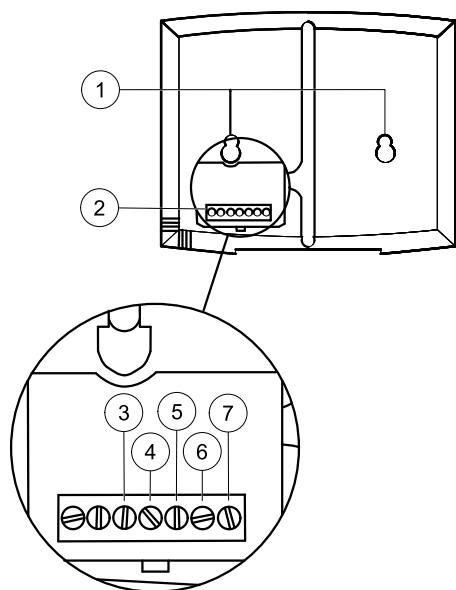


Рис. 20 Электрические соединения пульта управления

Положение	Описание
1	Монтажные отверстия
2	Блок выводов
3	Соединение с желтым проводом
4	Соединение с оранжевым проводом
5	Соединение с красным проводом
6	Соединение с коричневым проводом
7	Соединение с черным проводом

4.8 Дополнительное оборудование

Подробные сведения о дополнительном внешнем оборудовании (приводах вентиляей, электрипроводных воздушных клапанов, E-tool, монтируемых на крыше агрегатах, настенных решетках и т. д.) содержатся в техническом каталоге и руководствах к соответствующим изделиям.

Подробные сведения об электрических соединениях внешних компонентов содержатся в прилагаемой схеме электрических подключений.

Представительства Systemair
Россия и страны СНГ
101000, Москва, Архангельский пер.,
д. 7, стр. 1, офис 2
Тел.: +7 (495) 933 1436, 933 1437, 933
1441, 933 1442, 933 1448
Факс: +7 (495) 933 1431

Украина
04655, г. Киев, ул. Викентия Хвойки
21, оф. 410
Тел.: +380 (44) 223 3434
Факс: +380 (44) 223 3311

Systemair AB оставляет за собой право на изменения и уточнения содержания настоящего руководства без предварительного уведомления.



Systemair AB
Industrivägen 3
SE-739 30 Skinnkatteberg, Sweden
Phone +46 222 440 00
Fax +46 222 440 99