

ВКФ

Канальний витяжний вентилятор димовидалення

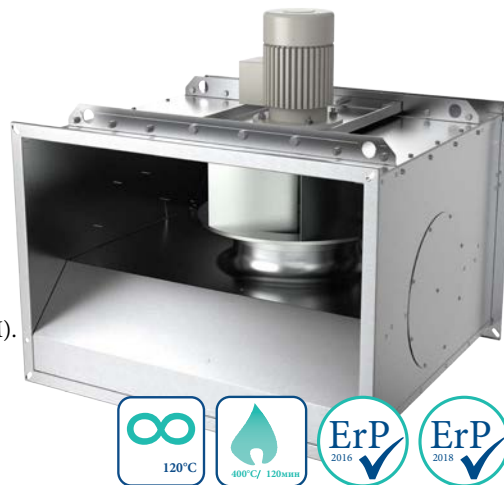


ВКФ

Канальний витяжний вентилятор димовидалення

Переваги:

- Межа вогнестійкості 400°C/120 хвилин (F400).
- Тривала робота при температурах до 120°C.
- Корпус виготовлений із сталі з покриттям цинком і магнієм (сплав ZM).
- Робоче колесо із загнутими назад лопатками виготовлено з оцинкованої сталі.
- Двигун розташований поза повітряного потоку.
- Двошвидкісний високоефективний двигун класу IE2.
- Тепловий захист РТС вбудований у двигун.
- Сертифікат у відповідності з EN 12101-3 BSI, Велика Британія.
- Вентилятор подвійного призначення (для загальнообмінної вентиляції і як вентилятор димовидалення).
- Сертифікація ErP 2018.
- Монтаж допускається у будь-якому положенні, фланець шириною 30 mm.
- Монтаж всередині або зовні будівлі, поза пожежної зони у добре провітрюваному приміщенні.
- Застосування: торгові центри, гаражі, склади, для кухонної витяжки (за запитом).



Вентилятори Systemair BKF застосовуються для видалення диму з приміщень при пожежі, а також для загальнообмінної вентиляції у нормальних умовах.

Шляхи евакуації без диму дозволяють швидко залишити будівлю у разі виникнення пожежі і в той же час забезпечують чисті шляхи підходу для пожежної команди. Всмоктування отруйних гарячих газів полегшує гасіння пожежі і тим самим зменшує шкоду, яка може бути заподіяна будівлі.

Швидкість обертання двигунів можна регулювати за допомогою частотного перетворювача з відповідним фільтром (sine або du/dt). Вентилятори були протестовані при температурі 400°C протягом 2 годин під управлінням перетворювача частоти. Тим не менш, ми рекомендуємо при пожежі перемикач швидкості, перетворювач частоти і всі захисні пристрої шунтувати, щоб вентилятори могли нормально функціонувати (підключення безпосередньо до джерела живлення).

У разі вибору регулятора AES для управління вентилятором Systemair BKF необхідно приділити увагу послідовності клем підключення двигуна (див. інструкцію з монтажу).

Акcesуари



Захисна решітка PG-BKF

Захисна решітка для монтажу вентилятора на кінці вентиляційного каналу. Захищає від контакту з крильчаткою вентилятора. Захист від птахів. Виготовлений із сталі, що покрита цинком і магнієм (сплав ZM).



Кожух двигуна WPR BKF

Кожух двигуна застосовується для оберігання від безпосереднього впливу дощу/снігу на двигун, при встановленні вентиляторів Systemair BKF зовні будівлі з верхнім розташуванням двигуна. Виготовлений із сталі, що покрита цинком і магнієм (сплав ZM).

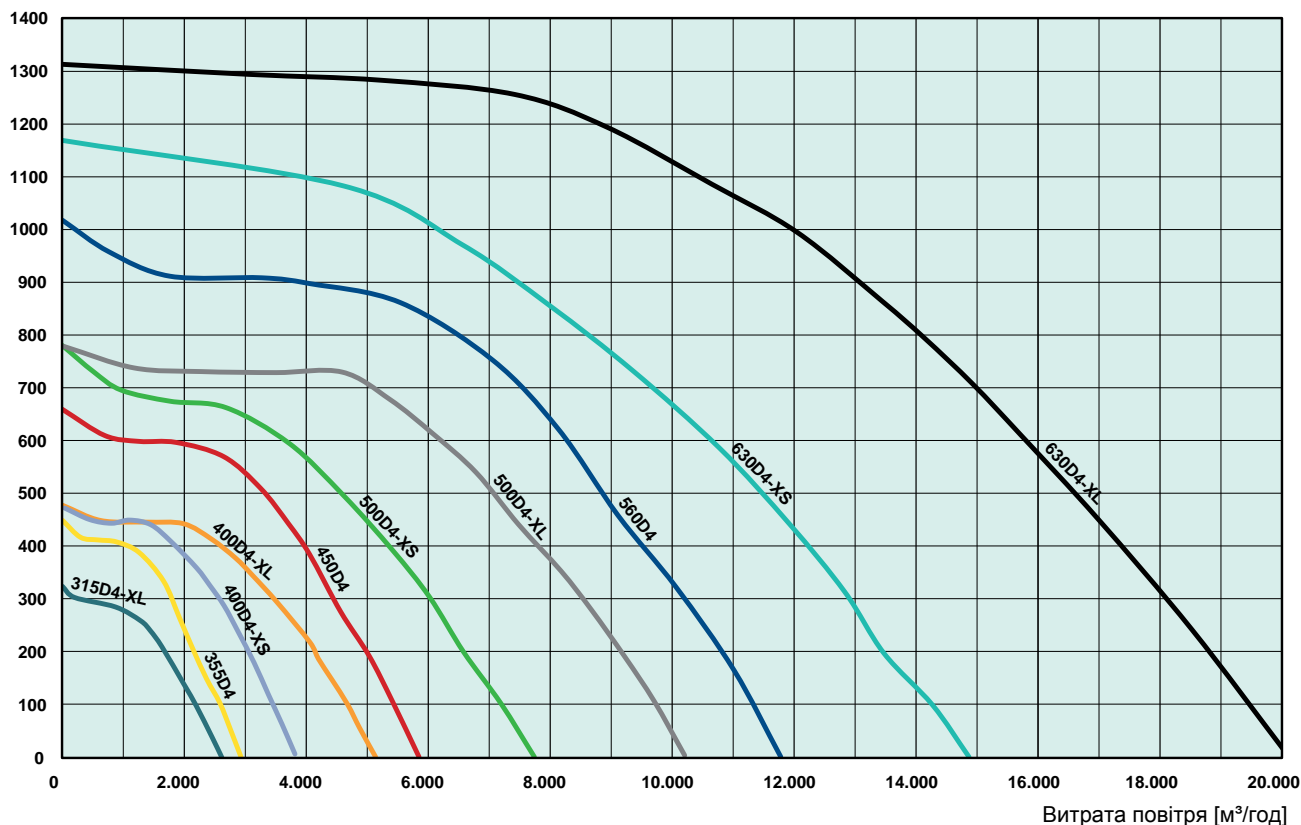


Гнучка вставка FLC BKF

Підключення за допомогою гнучких вставок запобігають передачі вібрацій до системи повітропроводів. Фланці виготовляються з оцинкованої сталі. Гнучка частина виготовлена зі скловолкна з силіконовим просоченням. Кріпильний матеріал і ущільнення не є предметом постачання. Гнучка вставка протестована при 400°C протягом 2 годин (Клас вогнестійкості F400).

Продуктивність

Статичний тиск [Па]



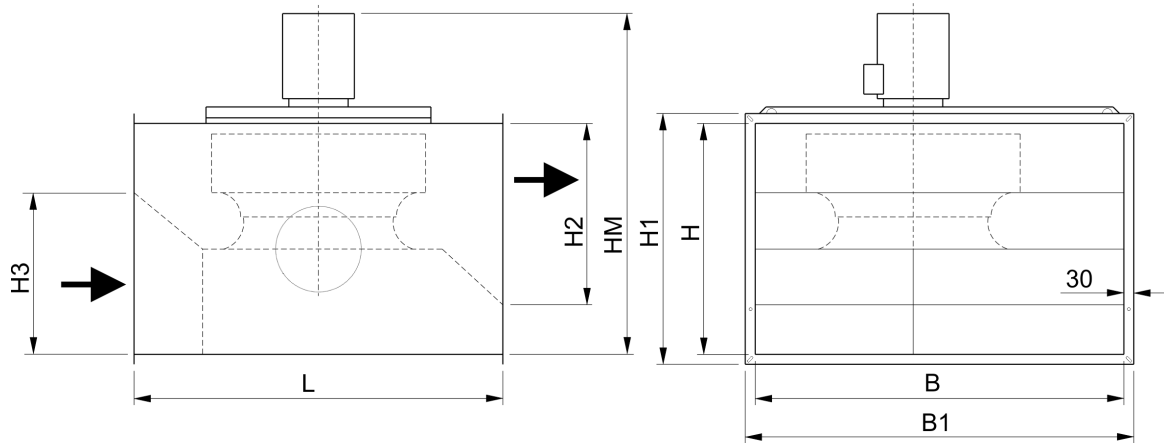
Технические характеристики

Модель BKF/F400		BKF 315D4-XL	BKF 355D4	BKF 400D4-XS	BKF 400D4-XL	BKF 450D4	BKF 500D4-XS	BKF 500D4-XL	BKF 560D4	BKF 630D4-XS	BKF 630D4-XL
Артикул		95687	95691	95695	95698	95702	95706	95709	95713	95717	95725
Напруга	V	400	400	400	400	400	400	400	400	400	400
Частота	Гц	50	50	50	50	50	50	50	50	50	50
Фаза	~	3	3	3	3	3	3	3	3	3	3
Споживана потужність	кВт	0.24	0.34	0.43	0.60	0.86	1.23	1.83	2.50	3.10	5.85
Струм	A	0.6	0.7	0.85	1.1	1.8	2.0	3.3	4.7	5.7	10.2
Макс. витрата повітря	м³/год	2630	2930	3800	5140	5860	7750	10220	11800	14900	20200
Швидкість обертання	об/хв	1453	1436	1409	1407	1440	1400	1417	1446	1445	1460
Вага	кг	50	52	65	69	71	94	97	102	141	161
Схема підключення		WD1	WD1	WD1	WD1	WD1	WD1	WD1	WD1	WD2	WD3
Рівень шуму											
SPL	дБ(A)	57.8	55	59.8	61.1	63.3	64.1	63	72	73	70.1
SWL (L _{WA} на вході)	дБ(A)	74	73	79	79	79	83	83	87	91	92
SWL (L _{WA} на виході)	дБ(A)	78	76	81	81	83	86	87	89	94	97
SWL (L _{WA} до оточення)	дБ(A)	65	62	67	68	70	71	70	79	80	77
Захист / Класифікація											
Клас ізоляції		F	F	F	F	F	F	F	F	F	F
Клас захисту, двигун	IP	55	55	55	55	55	55	55	55	55	55

SPL = Рівень звукового тиску на відстані 3 м (20 м³ Sabin)

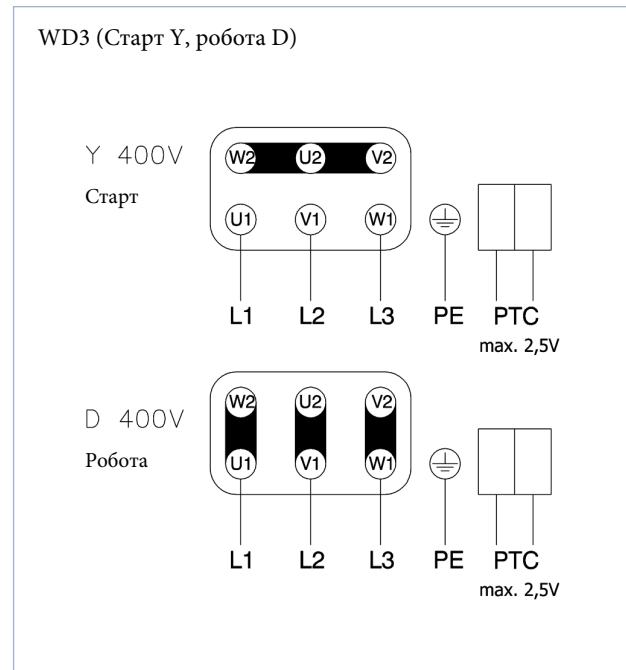
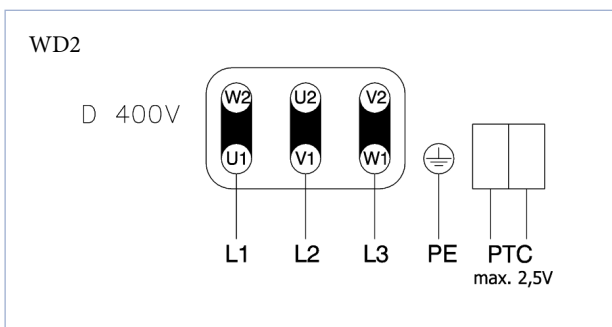
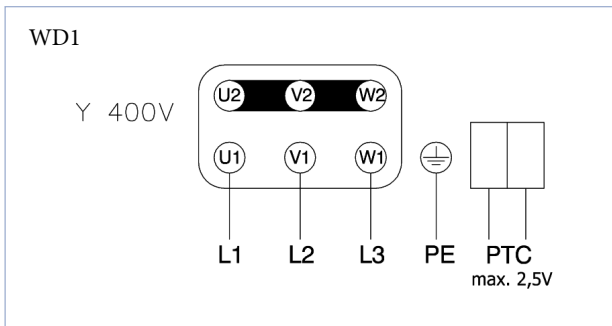
SWL = Рівень звукової потужності

Розміри



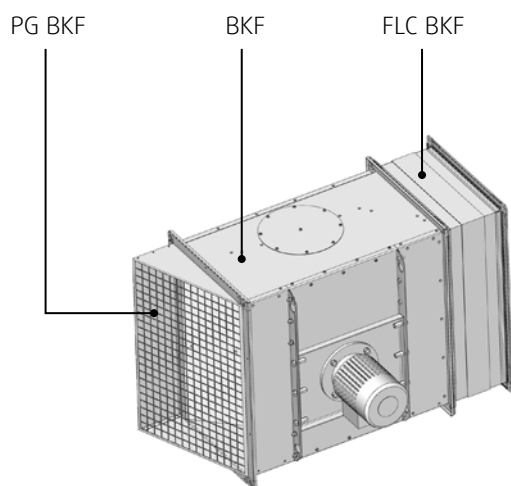
Типорозмір	B	H	L	B1	H1	H2	H3	~HM
315-355	630	400	710	690	460	-	-	641
400-450	800	500	780	860	560	420	420	741
500	900	630	900	960	690	520	520	920
560	900	630	900	960	690	520	520	947
630D4-XS	1120	700	1120	1180	760	570	570	1037
630D4-XL	1120	700	1120	1180	760	570	570	1109

Схема підключення*

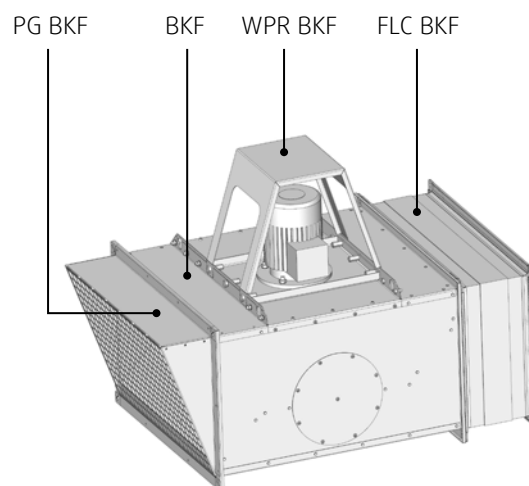


* Підключення до клемної коробки двигуна.

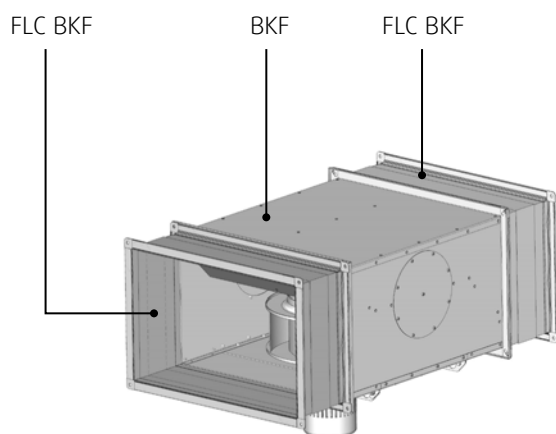
Приклади монтажу



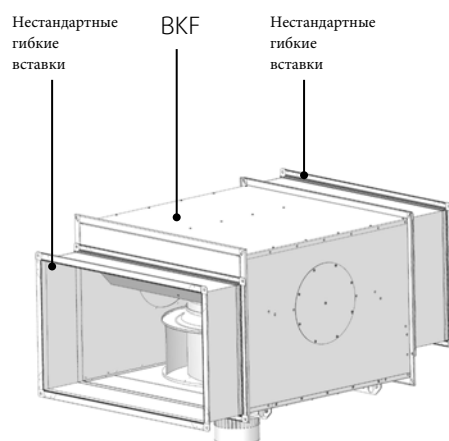
Горизонтальне розміщення мотору, із захисною решіткою PG BKF і гнучкою вставкою FLC BKF.



Вертикальне розміщення мотору, із захисною решіткою PG BKF, гнучкою вставкою FLC BKF і кожухом двигуна WPR BKF.



Вертикальне розміщення мотору, з гнучкою вставкою FLC BKF.



Вертикальне розміщення мотору, з повітроводами нестандартних розмірів. Нестандартні розміри гнучких вставок доступні за запитом.

