



## ВНС Регулирующий клапан

### Описание

**Systemair** ВНС - многофункциональное энергоэффективное устройство для автоматического регулирования расхода вытяжного воздуха в бытовых помещениях при практически полном отсутствии шума.

### Назначение

Регулирование расхода воздуха производится в зависимости от относительной влажности и по присутствию в помещении людей.

Регулирование по влажности: датчик влажности. В зависимости от изменения относительной влажности в помещении от 30 до 75% клапан изменяет расход воздуха.

Регулирование по присутствию людей: датчик движения. При появлении людей в помещении клапан увеличивает расход до максимального, расход уменьшается до нормального уровня через 20 минут после последней фиксации движения.

Индикатор батареи: Зуммер указывает на низкий уровень заряда встроенной батареи

Калибровочная пробка: Специальное устройство для подключения манометра (для определения расхода воздуха).

Легкость обслуживания: Съёмный корпус со створками клапана и съёмная фронтальная панель для очистки.

### Конструкция

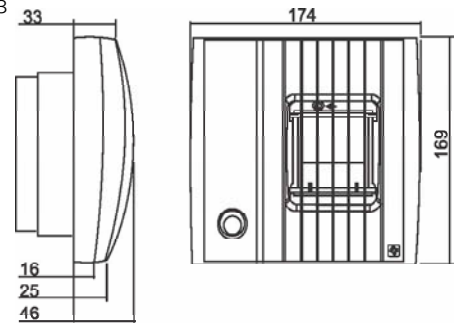
Корпус клапана **Systemair** изготовлен из полистирола и АБС-пластика. Модели ВНС снабжены датчиками влажности и движения.

### Монтаж

Монтаж осуществляется как в новые, так и в существующие системы вентиляции. Устройство предназначено как для настенного (вертикального или горизонтального), так и для потолочного монтажа. После установки переходника вставьте клапан непосредственно в воздуховод, закрепив с помощью соединительного элемента. Герметичность обеспечивается с помощью манжетного соединения. Клапан следует чистить не реже одного раза в год.

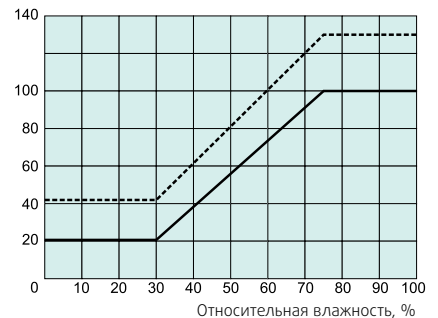
Код заказа	
Размер	Арт.
ВНС-100	7178
Трансформатор-12В	7387
Переходник Ø100-125	7484

### Размеры



Электропитание устройства осуществляется от 2 батареек 1,5 В (AAA LR03) или от сети переменного тока 12 В через специальный переходник (ВНС-100 Transformer, дополнительная принадлежность).

Расход воздуха, м<sup>3</sup>/ч при 100Па



----- ВНС (расход воздуха <<+>> мин.настройки)  
 ————— ВНС (расход воздуха <<+>> макс.настройки)

