

# Серия AX

Руководство по монтажу и эксплуатации осевых вентиляторов и осевых вентиляторов дымоудаления

CE



■ Deutsche Originalversion

Сведения в данном руководстве по эксплуатации приводятся исключительно в ознакомительных целях. На основании этих сведений невозможно сделать вывод о наличии определенных свойств или пригодности к применению в определенной области. Инструкция не освобождает пользователя от обязанностей к проведению собственных оценок и испытаний.

Следует учитывать, что наша продукция подвержена естественным процессам износа и старения.

Все права принадлежат компании Systemair GmbH, в том числе в случае подачи заявок на защиту промышленных прав.

Все права распоряжения, т.е. права на тиражирование и распространение, принадлежат компании Systemair GmbH.

На обложке изображены примеры оборудования. Поставляемое изделие может отличаться от изображенного на рисунке. Оригинальное руководство по эксплуатации было составлено на немецком языке.

## Оглавление


<b>1</b>	<b>Указания по использованию документации .....</b>	<b>32</b>	<b>10</b>	<b>Транспортировка, хранение, монтаж .....</b>	<b>41</b>
<b>2</b>	<b>Технические характеристики .....</b>	<b>33</b>	10.1	Транспортировка.....	42
2.1	Обозначение типа.....	33	10.2	Хранение.....	42
2.2	Заводская табличка.....	34	10.3	Монтаж.....	43
2.3	Типы вентиляторов.....	35	10.4	Электрическое подключение.....	48
2.4	Характеристики вентиляторов.....	35	10.5	Регулировка угла наклона лопатки.....	50
2.5	Характеристики двигателя.....	35	<b>11</b>	<b>Ввод в эксплуатацию .....</b>	<b>50</b>
2.6	Электрическое подключение.....	35	<b>12</b>	<b>Эксплуатация.....</b>	<b>51</b>
<b>3</b>	<b>Эксплуатация.....</b>	<b>36</b>	12.1	Эксплуатация вентиляторов с регулированием частоты вращения.....	51
<b>4</b>	<b>Персонал.....</b>	<b>37</b>	<b>13</b>	<b>Техобслуживание и ремонт.....</b>	<b>53</b>
4.1	Квалификация .....	37	<b>14</b>	<b>Таблица неисправностей, устранение неисправностей .....</b>	<b>54</b>
4.2	Средства индивидуальной защиты .....	37	<b>15</b>	<b>Вывод из эксплуатации, утилизация.....</b>	<b>55</b>
<b>5</b>	<b>Общие указания по технике безопасности .....</b>	<b>38</b>	<b>16</b>	<b>Запчасти .....</b>	<b>55</b>
<b>6</b>	<b>Защитные устройства .....</b>	<b>39</b>	<b>17</b>	<b>Служба поддержки .....</b>	<b>55</b>
<b>7</b>	<b>Конструкция.....</b>	<b>39</b>	<b>18</b>	<b>Протокол ввода в эксплуатацию.....</b>	<b>56</b>
<b>8</b>	<b>Режим работы .....</b>	<b>41</b>	<b>19</b>	<b>Заявление о соответствии требованиям ЕС.....</b>	<b>57</b>
<b>9</b>	<b>Приемка.....</b>	<b>41</b>			

## 1 Указания по использованию документации

Для быстрого поиска информации в начале документа приводится оглавление. В нижнем колонтитуле отображается текущее состояние документации и номер страницы.

Указания по технике безопасности составлены в соответствии с требованиями ANSI (American National Standards Institute, Американский национальный институт стандартов) и в зависимости от степени риска. Классификация опасностей проводится согласно ANSI Z535 и содержит перечисленные далее уровни предупреждения.

Указания по технике безопасности имеют следующую структуру:

Уровень предупреждения	Область действия	Возможные последствия при несоблюдении указаний по технике безопасности
<b>ОПАСНОСТЬ!</b> 	Телесные повреждения (непосредственная угроза)	Тяжелые увечья или смертельный исход!
<b>УКАЗАНИЕ!</b>	Материальные убытки	Материальные убытки на установке или окружающем оборудовании

- Пиктограмма согласно ANSI Z535 с сигнальным словом и сигнальным цветом
- Описание опасности (вид опасности)
- Описание последствий возникновения опасной ситуации (последствия опасности)
- Меры (работы) по предотвращению опасной ситуации



**ОПАСНОСТЬ!** Текст – вид опасности  
 Текст – последствия опасности  
 Текст – предотвращение опасности

Данное руководство входит в комплект поставки вентилятора и должно быть доступно в течение всего срока службы вентилятора.

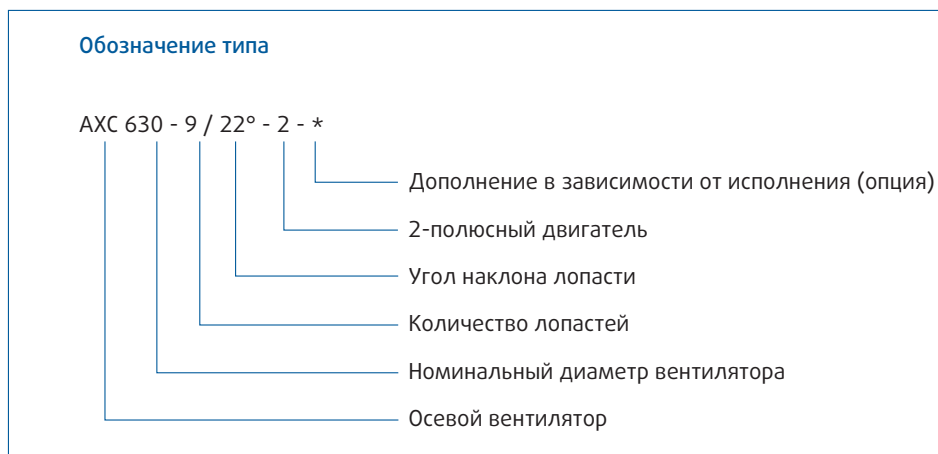
В случае передачи вентилятора третьим лицам следует также передать данное руководство новому владельцу или пользователю.

В каждом разделе сначала приводятся общие характеристики вентилятора. Отклонения вследствие конструктивных различий четко отображаются в следующих далее таблицах.

## 2 Технические характеристики

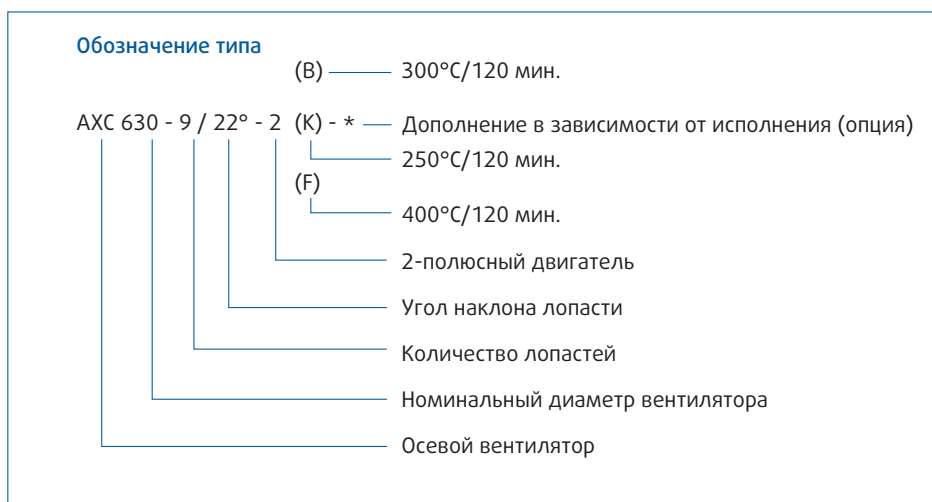
### 2.1 Обозначение типа

Обозначение типа указывается на заводской табличке.  
Для осевых вентиляторов оно содержит следующие данные:



- \* -G = гаражное исполнение, 2 вентилятора с последовательным включением
- P = исполнение с настенной рамой
- D = крышная модель с вытяжным кожухом
- B = в звукоизолирующем корпусе


Для осевых вентиляторов дымоудаления обозначение типа содержит следующие данные:






## 2.2 Заводская табличка

Заводская табличка наносится рядом с клеммной коробкой.

Пример:



№ заказа	xxxxxxxxxx
<b>Механическое устройство дымо- и теплоотвода согласно EN 12101-3 (2002)</b>	
<b>Тип/обозначение:</b>	<b>AXC 1000-10/xx°-4 (F)</b>
Дата:	xx.xx.xxxx
<b>Технические характеристики</b>	
Модель двигателя:	xxxx
Напряжение [U]:	400 В пост. тока
Частота [f]:	50 Гц
cos φ:	0,82
Номин. ток [In]:	15,20 А
Мощность [P2]:	7,50 кВт
Номин. частота вращения [n]:	1445 об/мин
Класс ISO:	H
Степень защиты:	IP55
Температура рабочей среды:	400°C/2ч
Вес:	xx кг
№ сертификата:	0036 CPD RG04 11
№ допуска DiBT:	Z-78.11-190
Направление воздушного потока:	S
Тип крыльчатки:	AXC
<b>Сделано в Германии</b>	
	 0036
	

Systemair GmbH  
 Seehöfer Str. 45  
 D-97944 Windischbuch  
 Germany

### 2.3 Типы вентиляторов

АХС ..... Осевой вентилятор для макс. постоянной температуры 55°C  
 АХС.....(В) Осевой вентилятор дымоудаления, F300, EN12101-3 (300°C, 120 мин.)  
 АХС.....(F) Осевой вентилятор дымоудаления, F400, EN12101-3 (400°C, 120 мин.)  
 АХС.....(К) Осевой вентилятор дымоудаления, F250, EN12101-3 (250°C, 120 мин.)  
 АХR ..... Осевой вентилятор с полностью реверсивной крыльчаткой  
 АХR.....(В) Осевой вент-р дымоудаления с реверсивной крыльчаткой, F300, EN12101-3 (300°C, 120 мин.)  
 АХR..... (F) Осевой вент-р дымоудаления с реверсивной крыльчаткой, F400, EN12101-3 (400°C, 120 мин.)  
 АХR.....(К) Осевой вент-р дымоудаления с реверсивной крыльчаткой, F250, EN12101-3 (250°C, 120 мин.)  
 АХСВF ..... Высокотемпературный осевой вентилятор с вынесенным двигателем, для макс. постоянной температуры 200°C

#### Возможные комбинации:

АХС....-D Осевой вентилятор, крышная модель с вытяжным кожухом  
 АХС....-P Осевой вентилятор, настенный монтаж  
 АХС....-B Осевой вентилятор в звукоизолирующем корпусе  
 АХС....-G Осевой вентилятор, гаражное исполнение, 2 вентилятора с последовательным включением  
 АХС....-G-B Осевой вентилятор, гаражное исполнение, 2 вентилятора с последовательным включением, в звукоизолирующем корпусе

АХС...(В)-D Осевой вентилятор дымоудаления, крышная модель с вытяжным кожухом, F300  
 АХС...(В)-P Осевой вентилятор дымоудаления, настенный монтаж, F300  
 АХС...(В)-B Осевой вентилятор дымоудаления, в звукоизолирующем корпусе, F300  
 АХС...(В)-G Осевой вентилятор дымоудаления как гаражное устройство, 2 вентилятора с последовательным включением, F300  
 АХС...(В)-G-B Осевой вентилятор дымоудаления как гаражное устройство, 2 вентилятора с последовательным включением, в звукоизолирующем корпусе, F300

АХС...(F)-B Осевой вентилятор дымоудаления, в звукоизолирующем корпусе, F400  
 АХС...(F)-G Осевой вентилятор дымоудаления как гаражное устройство, 2 вентилятора с последовательным включением, F400  
 АХС...(F)-G-B Осевой вентилятор дымоудаления как гаражное устройство, 2 вентилятора с последовательным включением, в звукоизолирующем корпусе, F400

### 2.4 Характеристики вентиляторов

Вес	см. технический паспорт
Степень защиты	см. технический паспорт
Напряжение, сила тока	см. технический паспорт
Уровень звукового давления	см. технический паспорт
Допустимая температура окружающей среды	см. технический паспорт
Допустимая температура рабочей среды	см. технический паспорт
Номинальный диаметр	см. технический паспорт


### 2.5 Характеристики двигателя

Все необходимые данные см. в руководстве по эксплуатации от производителя двигателя.

## 2.6 Электрическое подключение

Все необходимые данные см. на заводской табличке или в прилагаемом техническом паспорте. Допуски напряжения согласно IEC38: макс. +6% или -10%. Измеренный ток не должен превышать номинальный ток при номинальном напряжении более чем на 5%. К документации прилагается схема электрических соединений и сведения о производителе от поставщика двигателя.

### Защита двигателя:

Тип	Защита двигателя	Тепловая защита, стандартная	Регулирование частоты вращения
AXC, -B, -D, -G, -P	обеспечивается заказчиком	PTC	возможно с помощью преобразователя частоты
AXC (B), (F), (K) AXR (B), (F), (K)	отсутствует	отсутствует (PTC опционально)	возможно с помощью преобразователя частоты, с подключением типа "мост" на случай пожара
AXR	обеспечивается заказчиком	PTC	возможно с помощью преобразователя частоты
 AXCBF	обеспечивается заказчиком	PTC	возможно с помощью преобразователя частоты

## 3 Надлежащая эксплуатация

### Осевые вентиляторы серий AXC, AXR, AXCBF в исполнениях B, D, G, P, (K), (B) и (F) предназначены для монтажа в вентиляционные системы!

Осевые вентиляторы серий AXC, AXR, AXCBF в исполнениях B, D, G и P являются готовыми изделиями, которые используются в качестве компонентов вентиляционных систем, машин и установок. С помощью этих вентиляторов осуществляется всасывание, вытяжка или перемещение воздуха. В стандартном исполнении поставляются вентиляторы с тепловой защитой двигателя (PTC).

Вентиляторы можно размещать в канальной системе или отдельно для свободного всасывания через входное сопло, огражденное защитной решеткой со стороны всасывания. Также возможен свободный выпуск и/или свободное всасывание через защитную решетку, если это предварительно учтено при расчете параметров.

Запрещается устанавливать осевые вентиляторы во взрывоопасных зонах. Вентиляторы не предназначены для откачивания пыльных или агрессивных сред, а также сред с содержанием пыли, способным привести к отложению пыли на лопастях и корпусе вентилятора и нарушению работы вентилятора.

- Максимальные допустимые рабочие параметры на заводской табличке действительны при плотности воздуха  $\rho = 1,2 \text{ кг/м}^3$  (высота над уровнем моря) и максимальной влажности воздуха 80%. Вентиляторы рассчитаны на эксплуатацию при температуре окружающей среды не более 55°C (см. значения на заводской табличке). Температура рабочей среды не должна превышать +55°C или опускаться ниже -20°C.
- Указанное выше максимальное значение температуры окружающей среды можно увеличить до +60°C, +80°C или +100°C путем применения двигателей класса ISO H (см. параметры на заводской табличке). В этом случае температура рабочей среды не должна превышать +100°C или опускаться ниже -20°C.
- Благодаря применению специальных двигателей (см. параметры на заводской табличке) также возможна эксплуатация вентиляторов при макс. влажности воздуха 95%.
- Для двигателей невозможно управление по напряжению. Регулирование частоты вращения возможно только с помощью стандартных преобразователей частоты, например, FRQ или FXDM.



## Различные способы применения типов вентиляторов

Тип	Различные способы применения
АХС-В	Вентилятор в звукоизолирующем корпусе 20 мм.
АХС-D	Серия D – это крышные осевые вентиляторы с опорной рамой и вытяжным кожухом. Монтаж на крыше.
АХС-Р	Вентилятор оснащен монтажной рамой. Монтаж на стене.
АХС-G	В серии G два вентилятора размещаются последовательно. В случае сбоя одного вентилятора и продолжения работы другого вентилятора данная схема гарантирует перемещение как минимум 66% от номинального общего объемного потока воздуха. Например, это требуется при использовании вентиляторов для отвода угарного газа или дымоудаления на автостоянках.
АХС(В), АХС(К), АХР(В), АХР(К)	Вентиляторы для дымоудаления также могут применяться для отвода угарного газа. Данные о термостойкости вентиляторов для дымоудаления в случае дымоудаления см. на заводской табличке (например, 300°C, 120 мин.). Исполнение (В) пригодно для вытяжки дымовых газов, температурная классификация согласно DIN EN 12101-3 – одновременно при мин. 300°C в течение 120 минут. Эта серия вентиляторов также пригодна для ежедневной вентиляции (макс. 55°C) и, таким образом, выполняет две функции. Эти вентиляторы поставляются без тепловой защиты.
АХС(F), АХР(F)	Вентиляторы для дымоудаления также могут применяться для отвода угарного газа. Данные о термостойкости вентиляторов для дымоудаления в случае дымоудаления см. на заводской табличке (например, 400 °C, 120 мин.). Исполнение (F) пригодно для вытяжки дымовых газов, температурная классификация согласно DIN EN 12101-3 – одновременно при мин. 400 °C в течение 120 минут. Эта серия вентиляторов также пригодна для ежедневной вентиляции (макс. 55°C) и, таким образом, выполняет две функции. Эти вентиляторы поставляются без тепловой защиты.
АХР	Направление потока рабочей среды можно изменить путем переключения вращения рабочего колеса.
АХСBF	Серия АХСBF в стандартном исполнении предназначена для перемещения рабочей среды с макс. температурой 200°C. При регулировании частоты вращения макс. допустимая температура рабочей среды составляет 55°C. Без регулирования температура рабочей среды не должна превышать +200°C или опускаться ниже -20°C.



Любое применение вентиляторов в других целях рассматривается как ненадлежащая эксплуатация. Производитель не несет ответственности за связанные с этим материальные убытки и/или травмы персонала.

## 4 Персонал

### 4.1 Квалификация

Электрическое подключение вентиляторов должно выполняться только специалистом-электриком.

### 4.2 Средства индивидуальной защиты

Рабочие защитные перчатки, рабочая защитная обувь и защитные очки для проведения монтажа, установки, техобслуживания и контроля входят в состав средств индивидуальной защиты для персонала, выполняющего работы по монтажу, техобслуживанию и ремонту.

## 5 Общие указания по технике безопасности

- На время проведения работ по монтажу, вводу в эксплуатацию, ремонту и контролю необходимо ограничить доступ посторонних лиц к монтажному участку и помещениям для подготовки работ.
- Невозможно полностью исключить остаточный риск вследствие неправильного поведения персонала, сбоев в работе или воздействия непреодолимых сил в ходе эксплуатации вентилятора. Проектировщик, эксплуатирующее предприятие или производитель устройства, машины или установки должен принять соответствующие меры безопасности согласно DIN EN 12100, чтобы предотвратить возникновение опасной ситуации.
- Необходимо соблюдать общие требования по охране труда.
- Необходимо обеспечить доступ к вентилятору в целях техобслуживания и ремонта.
- Монтаж и электрическое подключение должны выполняться только обученным техническим персоналом с соблюдением действующих предписаний.
- Электрическое подключение должно выполняться только специалистом-электриком.
- На время проведения работ по техобслуживанию и ремонту необходимо прекратить подачу электрического тока.
- Во время проведения любых работ необходимо исключить риск случайного включения вентилятора или нежелательного контакта с крыльчаткой.
- Следует не допустить деформации корпуса вентилятора в ходе монтажа.
- Необходимо исключить риск контакта с крыльчаткой в ходе эксплуатации.
- Во избежание неисправностей и для защиты двигателя необходимо с помощью встроенных позисторов обеспечить отсоединение двигателя от электросети в случае неисправности (например, недопустимо высокая температура среды) согласно Директиве 94/9/EG.
- Максимальное испытательное напряжение резисторов составляет 2,5 В.
- Двигатели оснащены тройными резисторами. Не разрешается последовательное включение более двух цепей резисторов, т.к. это может привести к неконтролируемому отключению.
- Для проведения контроля направления вращения крыльчатки необходимо надевать защитные очки.
- Запрещается демонтаж, обход или вывод из строя предохранительных приспособлений (например, защитных решеток). Необходимо проверить правильность установки этих предохранительных приспособлений.
- Требования Директивы по ЭМС 89/336/EWG распространяются на данное изделие только в том случае, если оно подключается непосредственно к стандартной электросети. Если изделие встраивается в установку или дополняется другими компонентами (например, регулировочные и управляющие устройства), за соблюдение требований Директивы по ЭМС 89/336/EWG отвечает производитель или эксплуатирующее предприятие всей установки в целом.
- Заводская табличка содержит электрические параметры для оптимально охлажденного двигателя, подтвержденные официальным органом по допуску к эксплуатации в рамках испытания образцов согласно требованиям ЕС (свидетельство о соответствии).
- Запрещается всасывание посторонних частиц, т.к. это может привести к разрушению вентилятора.
- Необходимо обеспечить беспрепятственное и равномерное поступление рабочей среды и беспрепятственный выпуск.
- Запрещается эксплуатация вентиляторов во взрывоопасных зонах.

## 6 Защитные устройства

В стандартном исполнении двигатели оснащены тепловой защитой на основе позисторов (терморезисторы с РТС).

По желанию заказчика возможно оснащение термоконтактами.

Модели для дымоудаления (В) и (F) поставляются без тепловой защиты.

## 7 Конструкция

В данной серии осевых вентиляторов с прямым приводом двигатель размещается в воздушном потоке. Стандартное направление потока воздуха: всасывание через двигатель.

Внешним корпусом вентилятора является трубный корпус из оцинкованной листовой стали, с обоих концов которого имеется фланец с отверстиями стандарта Eurovent 1/2.

Осевая крыльчатка изготовлена из литого алюминиевого сплава, она имеет лопасти с профилем и эффективную относительную величину втулки.

В осевых вентиляторах с прямым приводом двигатель размещается в воздушном потоке.

В двигателях на подставках ВЗ несущая консоль изготовлена из оцинкованной листовой стали. В двигателях на опорной подушке В30 для закрепления двигателя на корпусе используются резьбовые стержни или приварные кронштейны.

В стандартном исполнении вентиляторы с трехфазными двигателями (400 В, 50 Гц) оснащены встроенными резисторами. Степень защиты электродвигателя составляет не менее IP54, класс ISO F.

Вентиляторы рассчитаны на длительную эксплуатацию при температуре окружающей и рабочей среды от -20°C до +55°C.

Конструкция втулки позволяет регулировать угол наклона лопатки в неподвижном состоянии. Динамическая балансировка проводится в соответствии с ISO 1940-1, класс G 6,3.

Для электрического подключения используется клеммная коробка, расположенная снаружи на корпусе. Все подключения двигателя выполняются на заводе.

Стандартные двигатели осевых вентиляторов пригодны для работы с преобразователем частоты.

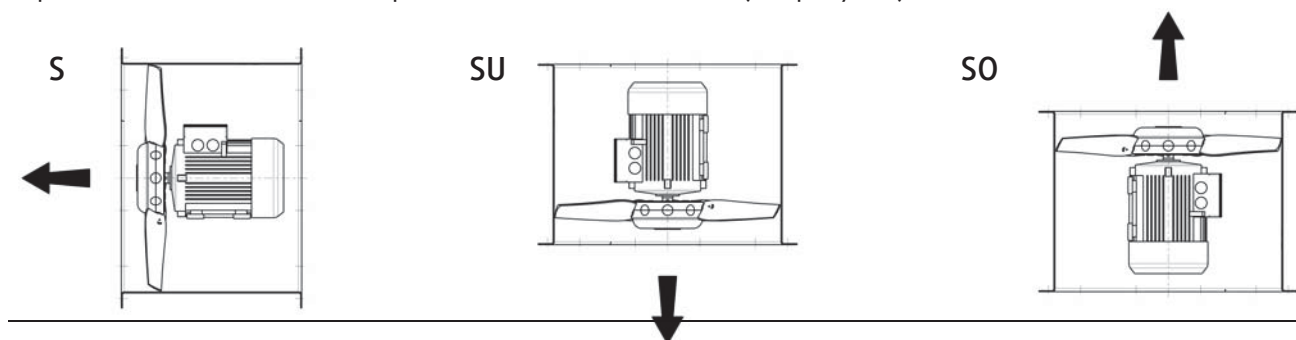
Если для управления вентиляторами используется преобразователь частоты, требуется подключение тепловой защиты, РТС (стандартное исполнение) или термоконтактов в двигателе.

### Конструктивные особенности различных типов вентиляторов

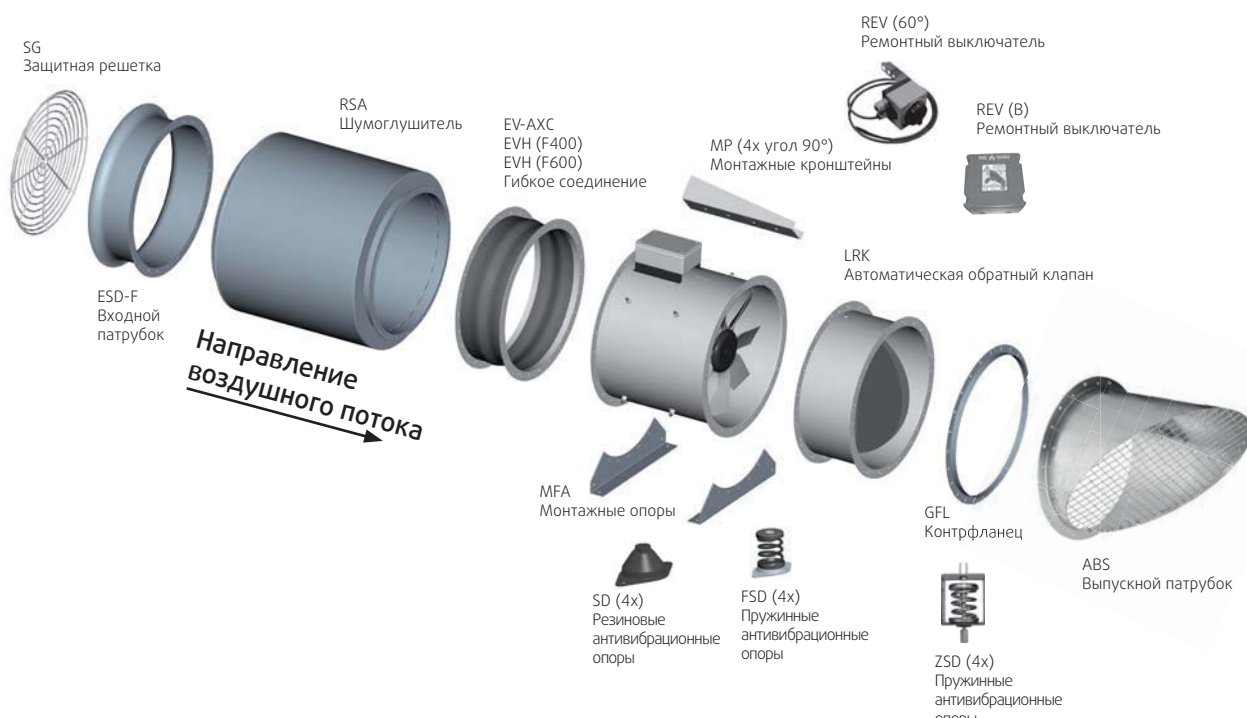
Тип	Конструктивные особенности
AXC	В стандартном исполнении вентиляторы имеют степень защиты IP55, класс ISO F. Вентиляторы рассчитаны на длительную эксплуатацию при температуре окружающей и рабочей среды до 55°C. Модели класса ISO H могут работать при температуре до 100°C (в зависимости от параметров).
AXC-D	Вентиляторы предназначены для установки на крышу. Для монтажа используется опорная рама. Чтобы предотвратить проникновение воды, с напорной стороны размещается вытяжной кожух с защитной решеткой (защита от птиц). Класс снеговых нагрузок 0.
AXC-P	Вентилятор оснащен монтажной рамой. Монтаж на стене.
AXC-G	Вентиляторы в гаражном исполнении. Два вентилятора с последовательным включением.
AXR	Реверсивная крыльчатка. В реверсивном режиме обеспечивается приблизительно 100%-я производительность по воздуху (в зависимости от размещения).
AXC(B), AXC(K), AXR(B), AXR(K)	Трехфазные двигатели (400 В, 50 Гц, тип конструкции ВЗ) без тепловой защиты, степень защиты IP54, класс ISO H. Вентилятор рассчитан на длительную эксплуатацию при температуре окружающей среды до 55°C; также возможна работа при температуре рабочей среды 300°C в течение 120 минут (единовременно). Сертификат согласно EN12101-3 выдан Техническим университетом Мюнхена, сертификат CE см. в приложении. Термостойкая клеммная коробка. Соединительный кабель между двигателем и клеммной коробкой защищается дополнительным гибким металлическим рукавом. Стандартные двигатели без защиты двигателя!
AXC(F), AXR(F)	Трехфазные двигатели (400 В, 50 Гц, тип конструкции В30) без тепловой защиты, степень защиты IP55, класс ISO H. Вентилятор рассчитан на длительную эксплуатацию при температуре окружающей среды до 55°C; также возможна работа при температуре рабочей среды 400 °C в течение 120 минут (единовременно). Сертификат согласно EN12101-3 выдан Техническим университетом Мюнхена, сертификат CE см. в приложении. Термостойкая клеммная коробка. Соединительный кабель между двигателем и клеммной коробкой защищается дополнительным гибким металлическим рукавом. Стандартные моторы без защиты двигателя!
AXCBF	Осевой вентилятор с непосредственным приводом, двигатель размещается вне воздушного потока. 400 В, 50 Гц, IP55, класс ISO F. Стандартное направление потока: D, под напором через двигатель. Вентилятор рассчитан на длительную эксплуатацию при температуре окружающей среды до 55°C, макс. температура рабочей среды 200°C. Фланцы с обоих концов корпуса имеют отверстия стандарта Eurovent 1/2. Двигатели на ВЗ с навесной клеммной коробкой.

В стандартном исполнении осевые вентиляторы предназначены для монтажа в горизонтальном положении на амортизаторах. Всасывание через двигатель – направление потока S.

После предварительного расчета параметров можно также устанавливать вентиляторы в вертикальном положении: направление потока SO или SU (см. рисунки).



## Осевой вентилятор и комплектующие



## 8 Режим работы

Вентиляторы с двигателями класса ISO F рассчитаны на длительную эксплуатацию при температуре окружающей среды до 55°C и температуре рабочей среды до 55°C. Стандартные вентиляторы с двигателями класса ISO H могут работать при температуре до 100°C. В ходе эксплуатации двигателя необходимо соблюдать указанную эталонную частоту.

## 9 Приемка

Перед тем как передать вентилятор заказчику, производитель проводит пробный запуск или проверку работоспособности.

## 10 Транспортировка, хранение, монтаж



**ОПАСНОСТЬ!** Опасность телесных повреждений вследствие падения вентилятора! Использовать соответствующие подъемные механизмы и крепежные приспособления! Не стоять под грузом!

**УКАЗАНИЕ** Риск повреждения вентилятора или его частей! Для транспортировки устройств не разрешается использовать соединительный кабель, клеммную коробку, крыльчатку, защитную решетку или входное сопло. Использовать соответствующие подъемные механизмы и крепежные приспособления!

**УКАЗАНИЕ** Риск повреждения вентилятора! Осуществляйте погрузку и разгрузку вентилятора с особой осторожностью. Обращайте внимание на стрелки-указатели на упаковке.

## 10.1 Транспортировка

Вентиляторы доставляются на паллете и обернуты в полиэтиленовую пленку. Следует переместить вентилятор в оригинальной упаковке на монтажный участок.

Для транспортировки устройств не разрешается использовать соединительный кабель, клеммную коробку, крыльчатку, защитную решетку или входное сопло.

Во время погрузки и разгрузки следует соблюдать осторожность, чтобы не допустить повреждений. Использовать соответствующие подъемные механизмы. При транспортировке с помощью подъемного крана следует использовать подвеску в 4 точках с петлевыми ремнями.

В ходе транспортировки и погрузки следует учитывать вес вентилятора.

Ориентировочные значения (без комплектующих) приводятся в следующей таблице:

Типоразмер	прибл. вес в кг при мин./макс. мощности двигателя	
	АХС / АХR / -P, -D	АХС-G
315	24 / 26	48 / 52
355	27 / 35	52 / 70
400	29 / 37	58 / 74
450	34 / 53	68 / 106
500	44 / 63	88 / 126
560	64 / 131	128 / 262
630	73 / 156	146 / 312
710	82 / 120	162 / 240
800	115 / 184	230 / 368
900	142 / 224	284 / 448
1000	179 / 289	358 / 578
1120	200 / 720	400 / 1440
1250	352 / 850	704 / 1700
1400	510 / 880	1020 / 1760
1600	615 / 1250	1230 / 2500

При приемке груза следует выполнить визуальную проверку вентилятора и проверить целостность комплекта.

## 10.2 Хранение

**УКАЗАНИЕ** Риск повреждения вентилятора!

Если срок хранения превышает 3 месяца, следует с интервалом 14 дней вручную проворачивать крыльчатку..

В надлежащей упаковке (полиэтиленовая пленка с просветом у днища) и при отсутствии конденсата вентиляторы могут храниться вне помещений в течение макс. 1 месяца.

Не допускается хранение неупакованных вентиляторов вне помещений.

В сухих проветриваемых помещениях без риска образования конденсата вентиляторы могут храниться в течение до 6 месяцев.

Если срок хранения превышает 3 месяца, следует с интервалом 14 дней вручную поворачивать крыльчатку.

### Температура хранения:

от -20°C до +60°C



### 10.3 Монтаж

Перед отправкой каждый вентилятор проходит проверку на заводе. После удаления упаковки и перед началом монтажа требуется:

- убедиться в отсутствии повреждений в ходе транспортировки,
- вручную проверить вращение крыльчатки,
- проверить одинаковое расстояние между концами лопастей и корпусом,
- убедиться в отсутствии конденсата.



**ОПАСНОСТЬ!** Перед началом монтажа следует вручную повернуть крыльчатку вентилятора, чтобы проверить ее свободный ход. Внимание: из корпуса могут выступать крепежные винты лопастей вентилятора. Необходимо соблюдать осторожность!

Перед началом монтажа следует проверить минимальный воздушный зазор между концами лопастей и корпусом в соответствии с приведенной таблицей:

Типоразмер	АХС / АХР Воздушный зазор в мм		АХС, АХР (К) + (В) Воздушный зазор в мм		АХС, АХР (F) Воздушный зазор в мм		Типоразмер	АХСВФ Воздушный зазор в мм	
	мин.	макс.	мин.	макс.	мин.	макс.		мин.	макс.
315, 355, 400	1	3	2	3,5	4	6	250	2	3,5
450	2	4	3	4,5	4,5	6,5	315	2	3,5
500	2	4	3	4,5	5	7	400	2	3,5
560	2	5	4	5,5	6	8	500	3	4,5
630	2	5	4	5,5	7	9	630	4	5,5
710	2	5	4	5,5	7	9	800	5	6,5
800	2	6	5	6,5	8	10			
900	2	6	5	6,5	9	11			
1000	3	6,5	5	7	10	12			
1120	3	8	6,5	8,5	11,5	14			
1250	3	8,5	7	9	12,5	15			
1400	6	9	7,5	9,5	14	16			
1600	7	10	8	11,5	16	18			

Если фактические значения не соответствуют номинальным значениям, монтаж вентилятора воспрещается. Следует уведомить производителя о необходимости правильной настройки воздушного зазора.



**ОПАСНОСТЬ!** Опасность телесных повреждений вследствие несоблюдения указаний по технике безопасности!



**ОПАСНОСТЬ!** В ходе монтажа необходимо соблюдать общие требования по охране труда. Опасность телесных повреждений вследствие падения вентилятора! На время проведения монтажных работ необходимо ограничить доступ посторонних лиц к монтажному участку и помещениям для подготовки работ.



**ОПАСНОСТЬ!** Опасность телесных повреждений вследствие удара электрическим током! Перед выполнением электрического подключения вентилятора необходимо прервать подачу электрического тока. Обеспечить защиту от преждевременного включения электропитания.



Электрическое подключение вентилятора должно выполняться только специалистом-электриком.

**ОПАСНОСТЬ!** Опасность телесных повреждений вследствие вращающихся компонентов! На время проведения монтажных работ необходимо исключить риск случайного включения вентилятора или нежелательного контакта с крыльчаткой.

- УКАЗАНИЕ** Риск повреждения вентилятора!  
Следует не допустить деформации корпуса вентилятора в ходе монтажа.  
Внимательно выполнить монтаж!
- УКАЗАНИЕ** Риск повреждения вентилятора!  
Вручную проверить свободный ход крыльчатки.  
Если свободный ход крыльчатки нарушен, монтаж вентилятора запрещается!  
Следует уведомить производителя.
- УКАЗАНИЕ** Риск повреждения вентилятора!  
Следует предотвратить всасывание посторонних частиц.
- УКАЗАНИЕ** Риск повреждения вентилятора! Отсутствие свободного движения потока воздуха может привести к перегреву.  
Необходимо обеспечить беспрепятственное и равномерное поступление рабочей среды и беспрепятственный выпуск.
- Если обеспечивается правильный воздушный зазор, следует установить вентилятор таким образом, чтобы исключить возможность прикосновения к крыльчатке во время работы вентилятора.
  - Для вентилятора следует предусмотреть защитную решетку со степенью защиты не менее IP20.
  - Следует предотвратить всасывание посторонних частиц.
  - Обеспечить беспрепятственное и равномерное поступление рабочей среды и беспрепятственный выпуск.
  - Установить вентилятор таким образом, чтобы обеспечить доступ к нему в целях ремонта и возможность демонтажа вентилятора без несоразмерных усилий.
  - Обеспечить достаточное свободное пространство вокруг вентилятора с целью проведения техобслуживания.
  - Установить вентилятор с соблюдением правильного направления потока (согласно стрелке на корпусе).
  - Вентиляторы с двигателями ВЗ и направлением потока S размещаются таким образом, чтобы монтажные ножки двигателя находились горизонтально под двигателем.
- Чтобы предотвратить передачу колебаний на систему воздухопроводов, рекомендуется монтаж компенсаторов, которые при необходимости должны иметь соответствующие допуски к эксплуатации.
- Чтобы предотвратить передачу колебаний на смежные узлы, рекомендуется монтаж амортизаторов и гибких вставок.
- УКАЗАНИЕ** Риск повреждения вентилятора!  
Пружинные амортизаторы из неподходящих материалов не выполняют свои функции!  
В вентиляторах для дымоудаления (В), (К) и (F) следует использовать только стальные пружинные амортизаторы, например, Systemair FSD или ZSD.



**Особенности монтажа различных типов вентиляторов**

Тип	Особенности монтажа:
AXC-D	Осевой крышный вентилятор серии D устанавливается на соответствующее прочное основание. Вес вентилятора см. в соответствующей таблице. Во избежание образования конденсата следует изолировать основание изнутри. Заказчик должен герметично встроить основание в крышу, например, путем приклеивания битумного сварного полотна к основанию.
AXC-P	Осевой вентилятор серии P устанавливается на стену. Конструкция стены и крепление вентилятора должны соответствовать весу вентилятора. Вес вентилятора см. в соответствующей таблице, п. 10.1 «Транспортировка».
AXC (B), (K), (F) AXR (B), (K), (F)	Осевые вентиляторы дымоудаления пригодны для установки внутри здания в котельной, внутри здания в отдельном помещении или вне помещения. При размещении вентилятора вне пожароопасной зоны, однако внутри здания, заказчик должен обеспечить теплоизоляцию вентилятора. Это относится ко всей канальной системе в целом, через которую осуществляется отвод дымовых газов. Теплоизоляция выполняется из огнестойкого материала L120 согласно DIN 4102-4.

**Указания по установке воздушных каналов**

- УКАЗАНИЕ** Риск повреждения вентиляторов!  
В случае неверного монтажа обратных заслонок не происходит их срабатывание. Установить автоматические обратные заслонки в горизонтальном и вертикальном положении.  
В горизонтальном положении заслонка должна открываться вверх!
- УКАЗАНИЕ** Риск повреждения вентиляторов!  
В случае неверного монтажа обратных заслонок в вентиляторах для дымоудаления компания Systemair не несет гарантийные обязательства.  
Обратные заслонки в вентиляторах для дымоудаления следует устанавливать только в направлении потока после вентилятора (с напорной стороны).  
Только эта схема размещения является испытанной.
- УКАЗАНИЕ** Риск повреждения вентиляторов и установки в целом!  
При использовании неподходящих креплений может произойти отсоединение вентиляторов для дымоудаления (B) или (F).  
Следует использовать только крепления с классом огнестойкости, соответствующим конкретной области применения.
- УКАЗАНИЕ** Риск повреждения вентиляторов и установки в целом!  
Использование неподходящих материалов в канальных системах вентиляторов для дымоудаления может привести к повреждениям вентиляторов или установки в целом.  
Следует использовать только материалы с классом огнестойкости, соответствующим конкретной области применения.
- УКАЗАНИЕ** Риск повреждения вентиляторов и установки в целом!  
Если к установленному вентилятору не обеспечивается надлежащий доступ, проведение работ по техобслуживанию невозможно в полном объеме. В случае аварии это может воспрепятствовать устранению неисправности.  
В обоих случаях возможны косвенные убытки на вентиляторе и установке в целом.  
Необходимо установить вентиляторы таким образом, чтобы обеспечить надлежащий доступ в целях техобслуживания и ремонта.

Чтобы обеспечить требуемые характеристики необходим равномерный и незакрученный поток на входе.

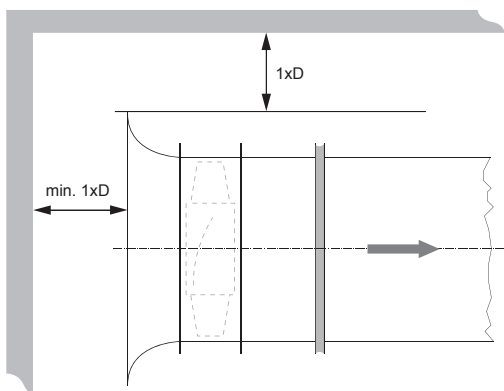
При свободном всасывании воздуха это достигается путем установки входного сопла или канала длиной не менее  $2,5 \times D$ .

Если это невозможно по конструктивным причинам, необходимо оптимизировать расположенный перед вентилятором отклоняющий элемент с направляющими пластинами таким образом, чтобы на входе вентилятора обеспечивалось равномерное распределение скорости потока.

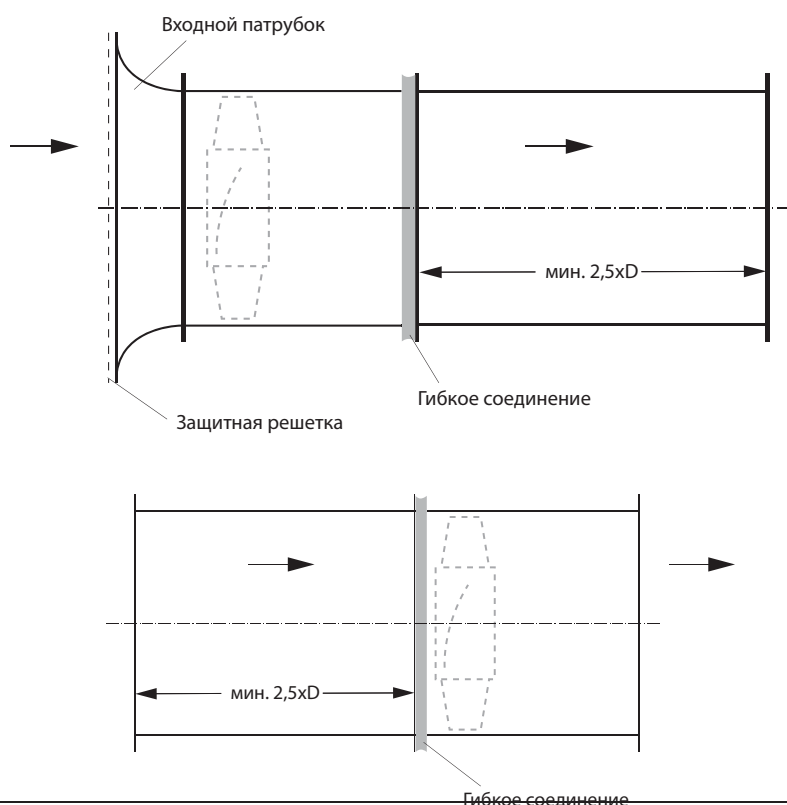
С напорной стороны для достижения требуемых характеристик также необходимо предусмотреть канал или отрезок трубы длиной не менее  $2,5 \times D$ . Необходимо полностью исключить возможность прикосновения к вращающимся деталям – с помощью каналов соответствующей длины или защитных решеток.

Необходимо соблюдать приведенные далее указания по монтажу вентилятора.

### Монтаж вблизи стены или потолка

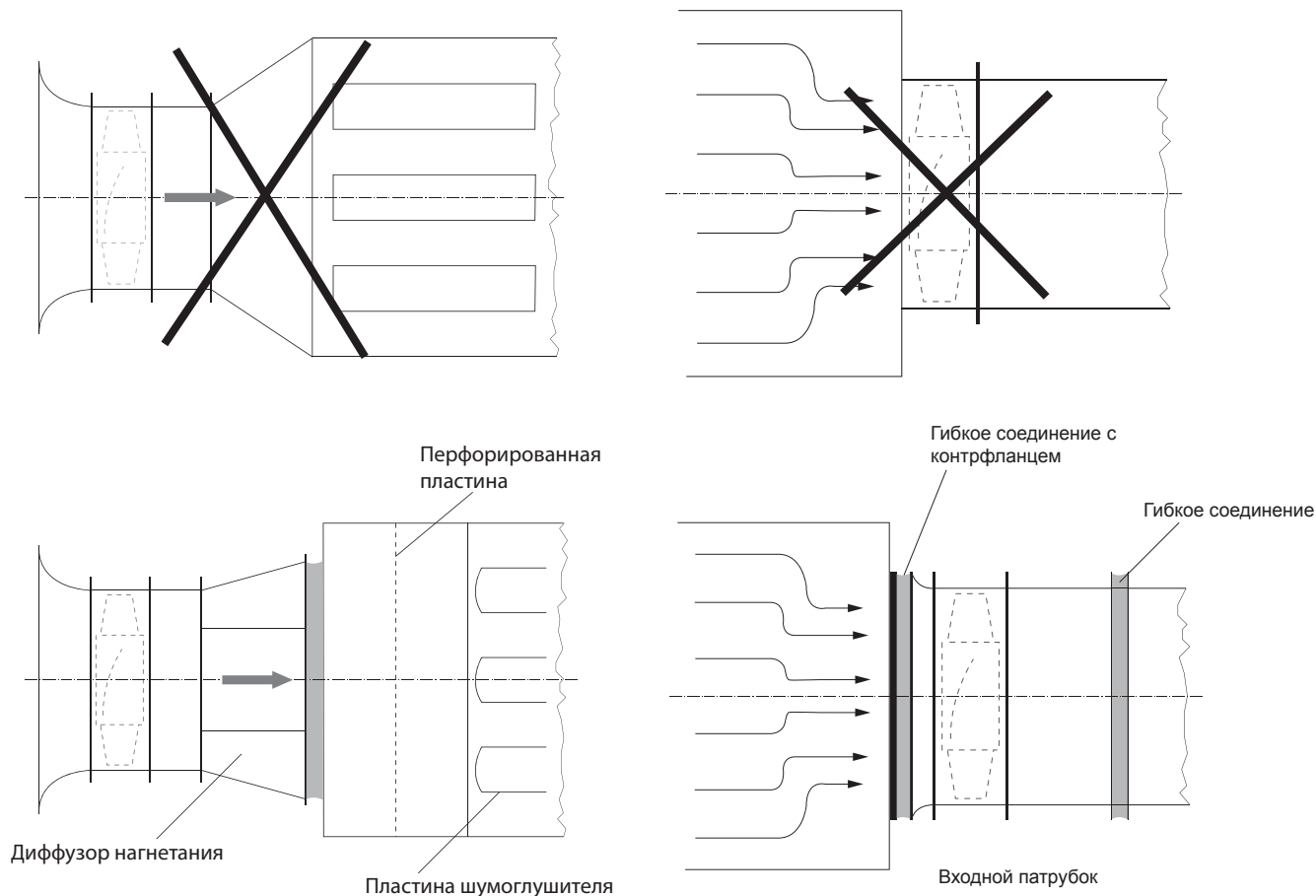


### Монтаж трубной системы



$D$  = номинальный диаметр

Монтаж глушителей

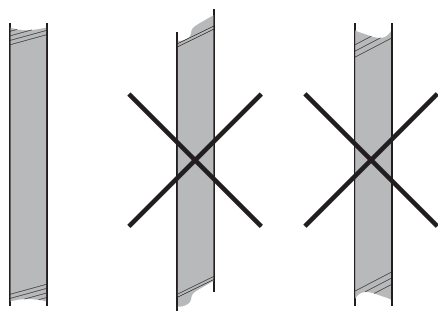


Вентиляторы обладают собственными уплотнителями. Однако производитель не несет гарантийные обязательства за их присоединение заказчиком. В ходе монтажа вентиляторов эксплуатирующее предприятие (до ввода в эксплуатацию!) должно провести проверку герметичности системы в соответствии с законодательными требованиями.

Вся канальная система, через которую осуществляется отвод дымовых газов, должна соответствовать требуемым классам огнестойкости.

При монтаже гибких соединений следует убедиться в том, что они монтируются без сжатия или растяжения (см. рис. ниже). Они не предназначены для компенсации погрешностей монтажа.

Не устанавливать гибкие соединения со смещением, т.к. это может привести к снижению мощности и появлению шумов.



## 10.4 Электрическое подключение



### **ОПАСНОСТЬ!**

Опасность телесных повреждений вследствие удара электрическим током! Перед выполнением электрического подключения вентилятора необходимо прервать подачу электрического тока. Обеспечить защиту от преждевременного включения электропитания.



### **ОПАСНОСТЬ!**

Электрическое подключение вентилятора должно выполняться только специалистом-электриком.

Опасность телесных повреждений вследствие удара электрическим током! Убедиться в том, что электрические параметры на заводской табличке совпадают с параметрами подключения к местной электросети, например, в распределительном шкафу.

Электрическое подключение выполняется в соответствии с действующими предписаниями и только квалифицированным монтажником с применением соответствующих предохранительных устройств для защиты двигателя (запуск и перегрузка).

Номинальные данные на заводской табличке устройства должны соответствовать напряжению и частоте электросети.

Допуски напряжения согласно IEC38: макс. +6% или -10%. Измеренный ток не должен превышать номинальный ток при номинальном напряжении более чем на 5%.

Вентиляторы с выведенными наружу резисторами (РТС) всегда подключаются к внешней защите двигателя. Для двигателей невозможно управление по напряжению. Регулирование частоты вращения возможно только с помощью стандартных преобразователей частоты.

К документации прилагается схема электрических соединений и сведения о производителе от поставщика двигателя.

- Необходимо выполнить электрическое подключение непосредственно на клеммной коробке в соответствии со схемой электрических соединений на крышке клеммной коробки. При этом обязательно соблюдение местных предписаний и стандартов.

### **Особенности монтажа различных типов вентиляторов:**

- Электрические параметры см. на заводской табличке или в прилагаемых документах. Рекомендуется оснастить все двигатели защитным автоматом двигателя (не входит в комплект поставки) и заземлить вентилятор.

Тип	Особенности монтажа:
AXC, -B, -D, -G	Подключение выполняется с помощью клеммной коробки, расположенной снаружи на корпусе.
AXC-P	Соединительный кабель двигателя подключается к прилагаемой в комплекте клеммной коробке. Клеммная коробка размещается в зависимости от монтажного положения вентилятора.
AXR	Подключение выполняется с помощью клеммной коробки, расположенной снаружи на корпусе.
AXC (B), (K), (F) AXR (B), (K), (F)	Подключение выполняется с помощью клеммной коробки, расположенной снаружи на корпусе.
AXCBF	Подключение выполняется с помощью клеммной коробки, расположенной на двигателе.

Любые крепления на корпусе вентилятора недопустимы.

Правильная схема соединений определяется в соответствии с заводской табличкой двигателя на корпусе вентилятора.

**Схемы соединений стандартного двигателя**

Двигатель 230 В «треугольник», 400 В «звезда»  
 Схема «звезда»

Двигатель 400 В «треугольник» / 690 В «звезда»  
 Схема «треугольник»

односкоростной

**Dreiphasenmotor optional mit Thermokontakte oder Kaltleiter**  
 Three phase motor with optional thermal contacts or cold conductor  
 Трёхфазный двигатель, дополнительно: термодатчики или резисторы

**D Schaltung**  
 Delta connection  
 Схема «треугольник»

**Y Schaltung**  
 Star connection  
 Схема «звезда»

Drehrichtungsänderung durch Vertauschen von 2 Phasen  
 Changing of direction of rotation by interchanging of two phases  
 Для изменения направления вращения поменять местами 2 фазы.

Typenschild beachten! See label! См. заводскую табличку! 300N

**Dahlermotor optional mit Thermokontakte oder Kaltleiter**  
 Dahlander motor with optional thermo contacts or cold conductor  
 Двигатель Даландера, дополнительно: термодатчики или резисторы

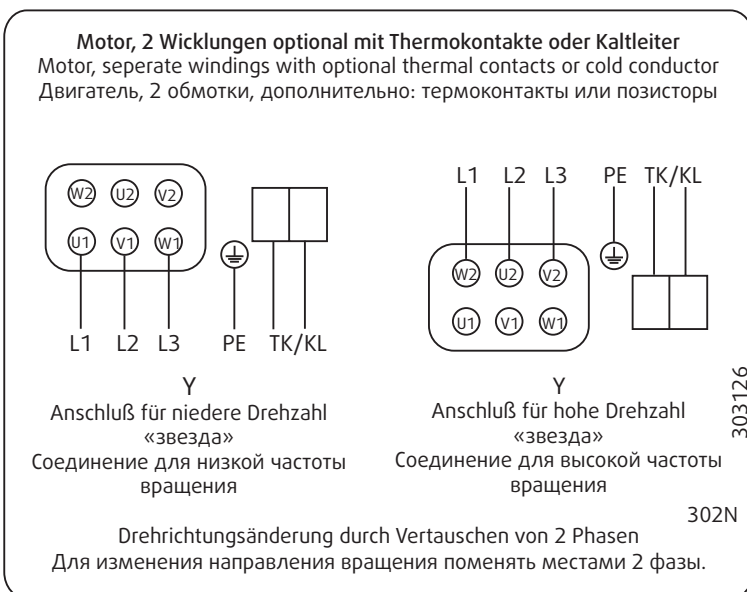
**Y**  
 Anschluß für niedere Drehzahl  
 «звезда»  
 Соединение для низкой частоты вращения

**YY**  
 Anschluß für hohe Drehzahl  
 «звезда»-«звезда»  
 Соединение для высокой частоты вращения

Drehrichtungsänderung durch Vertauschen von 2 Phasen  
 Для изменения направления вращения поменять местами 2 фазы.

303125  
 301N

2/4-полюсный, 4/8-полюсный,  
 6/12-полюсный



4/6-полюсный, 6/8-полюсный

## 10.5 Регулировка угла наклона лопасти

Если требуется изменение рабочей точки вентилятора и регулировка угла наклона лопасти, необходимо обратиться в службу поддержки Systemair.

Для регулировки угла наклона лопасти требуются знания о потребляемой мощности двигателя и максимальном значении угла наклона лопасти в зависимости от встроенного двигателя.

## 11 Ввод в эксплуатацию



**ОПАСНОСТЬ!** Опасность телесных повреждений и риск повреждения вентилятора!  
 Перед вводом в эксплуатацию необходимо внимательно прочитать руководство по эксплуатации и проверить следующие аспекты:

- Размещение устройства (крепеж, возможные деформации).
- Из корпуса вентилятора и подключенного к нему воздуховода удалены остатки монтажных материалов и посторонние предметы.
- Установлены защитные устройства.
- Выполнена проверка на герметичность.
- Правильное конструктивное исполнение и правильное электрическое подключение.
- Параметры электрического подключения соответствуют значениям на заводской табличке.
- Перед вводом в эксплуатацию следует повторно проверить минимальный воздушный зазор между концами лопастей и корпусом (см. раздел 10.3 «Монтаж»).



**ОПАСНОСТЬ!** Опасность травм глаз вследствие выброса предметов или пыли в ходе проверки направления вращения! Для проверки направления вращения крыльчатки необходимо надевать защитные очки.

- Если значение воздушного зазора отвечает норме, следует ненадолго включить и выключить устройство, чтобы проверить направление вращения крыльчатки. Направление вращения крыльчатки должно соответствовать стрелке на корпусе вентилятора. Оно определяется путем визуальной проверки на входном сопле или через имеющееся смотровое отверстие в корпусе.



**ОПАСНОСТЬ!** Кабели и соединения под напряжением!  
 Опасность телесных повреждений вследствие удара электрическим током!  
 Все работы с электрооборудованием должны выполняться только специалистом-электриком.

- В случае неверного направления вращения следует поменять местами две фазы.
- После ввода вентилятора в эксплуатацию следует проверить его безупречную работу (свободный ход крыльчатки, измерение потребляемого тока, проверка на наличие колебаний и шумов).

**УКАЗАНИЕ** Риск повреждения вентилятора!  
Если вентилятор работает вне диапазона указанной характеристической кривой, существует опасность неустойчивой работы и возникновения недопустимой вибрации, что может привести к разрушению вентилятора.  
Запрещается работа вентилятора вне диапазона указанной характеристической кривой!

- Запрещается работа вентилятора вне диапазона указанных характеристик. Это может произойти при ненадлежащей подаче потока или слишком высоком сопротивлении установки. Вентилятор должен работать в заданной рабочей точке.
- Следует заполнить протокол ввода в эксплуатацию (см. приложение) и предъявить его в случае необходимости гарантийного обслуживания.

## 12 Эксплуатация

В ходе эксплуатации вентилятора необходимо соблюдать указания в руководстве по эксплуатации от производителя двигателя.

Необходимо регулярно проверять безупречную работу вентилятора (свободный ход крыльчатки, измерение потребляемого тока, проверка на наличие колебаний и шумов).

### 12.1 Эксплуатация вентиляторов с регулированием частоты вращения

#### Общие положения:

Для изменения рабочей точки согласно требованиям установки и условиям эксплуатации можно проводить регулирование частоты вращения вентилятора.

#### Регулирование частоты вращения, макс. частота вращения:

Не разрешается превышение частоты вращения, указанной на заводской табличке

#### Меры для защиты от резонанса:

При работе в механических элементах конструкции может возникнуть резонанс, который приводит к недопустимо высоким колебаниям и повреждениям конструктивных элементов. При этом возможны повреждения крыльчаток, валов, подшипников, корпусов и навесного оборудования.

Причинами возникновения резонанса являются частота вращения крыльчатки, частота лопаток, частота поворота лопаток, частота вращения двигателя или аэродинамические характеристики. Если частота работы точно совпадает с собственной частотой конструктивного элемента или находится вблизи от этой частоты, возможны резонансные колебания, способные привести к повреждению конструктивного элемента. На силу резонанса влияют следующие факторы: устойчивость частоты вращения, возможный дисбаланс, аэродинамические силы и амортизирующие свойства компонентов.

#### ПРЕДУПРЕЖДЕНИЕ! Опасность вследствие резонансных частот!

Запрещается длительная эксплуатация вентилятора в диапазонах частот вращения, в которых возникают повышенные колебания. Эти диапазоны необходимо пропустить или отфильтровать в ходе эксплуатации. При запуске следует максимально быстро пройти эти диапазоны, чтобы не допустить возникновения переходных процессов и превышения допустимых значений колебаний на резонансной частоте. Рекомендуется вести постоянный контроль колебаний в целях обеспечения эксплуатационной безопасности вентилятора.

При проверке и техобслуживании вентиляторов следует обратить особое внимание на повреждения вследствие колебаний. Рекомендуется согласовать количество проверок с конкретными условиями эксплуатации в режиме регулирования частоты вращения (при необходимости увеличить количество проверок). Как правило, в этих случаях после ввода в эксплуатацию сначала применяются краткие интервалы техобслуживания, которые постепенно увеличиваются до интервалов техобслуживания, указанных в руководстве по эксплуатации (при условии отсутствия повреждений). Соответствующее решение должно принять эксплуатирующее предприятие.

**Ввод в эксплуатацию вентиляторов с регулированием частоты вращения**

При вводе вентилятора в эксплуатацию требуется провести проверку колебаний вентилятора во всем диапазоне частот вращения. Необходимо определить и проанализировать колебания на корпусе и опоре согласно DIN ISO 14694 в зависимости от мощности двигателя и способа размещения. Допустимые значения скорости колебаний можно запросить в Systemair.

Измеряемые скорости колебаний в частности зависят от следующих факторов:

- способ размещения,
- свойства опорной поверхности или фундамента,
- условия подачи и отвода потока.

Рабочая точка вентилятора и используемые комплектующие и дополнительные детали также оказывают влияние на плавность хода, поэтому анализ колебаний можно проводить только во встроенном состоянии согласно установленным целям применения.

Данная проверка должна проводиться только квалифицированным техническим персоналом!

**Регулирование частоты вращения, особые положения**

- При изменении частоты вращения возникают дополнительные нагрузки на компоненты вентилятора.
- Изменение частоты вращения не должно приводить к превышению допустимой температуры двигателя и повышению нагрузки на подшипники.
- Время запуска должно составлять не менее 60 секунд.
- Срок службы вентиляторов может быть увеличен за счет быстрого прохождения резонансных частот.
- Изменения частоты вращения должны составлять макс. 16,7 об/с (1,75 рад/с). Исключение: при прохождении резонансных частот.
- Необходимо соблюдать указания в руководствах по эксплуатации от производителей регулировочных устройств.
- Необходимо соблюдать предписания Директивы по ЭМС 2004/108/EG (от 01.03.2005 г.).

**Общие указания:**

- Вентилятор и преобразователь частоты размещаются как можно ближе друг к другу.
- Необходимо использовать экранированные кабели в оболочке.
- Все компоненты (вентилятор, преобразователь частоты и двигатель) должны быть заземлены.
- Рекомендуется использовать синусоидальные фильтры для всех полюсов.



### 13 Техобслуживание и ремонт

**ОПАСНОСТЬ !**

Кабели и соединения под напряжением!  
Опасность телесных повреждений вследствие удара электрическим током!  
Все работы с электрооборудованием должны выполняться только специалистом-электриком.

В соответствии с нормативами, необходимо регулярно, не реже одного раза в год контролировать следующее (первые четыре пункта – только при выключенном вентиляторе!):

- Резьбовые соединения, особенно крепеж крыльчатки
- Загрязнения внутри крыльчатки. Удалить обнаруженные отложения.
- На крыльчатке имеются отложения. Удалить обнаруженные отложения.
- Исправность предохранительных приспособлений
- Исправность устройств управления
- Сопротивление обмотки
- Рабочий ток
- Вибрации
- Шумы, возникающие в подшипниках электродвигателя
- В двигателях со смазочными ниппелями необходимо добавлять смазку для подшипников (тип смазки см. в руководстве по эксплуатации от производителя двигателя) согласно указаниям производителя.

Необходимо проверять работоспособность установки и системы управления (для всех полюсов) согласно журналу техобслуживания установки через каждые 3 месяца или чаще, если это установлено требованиями. Проверка первых четырех пунктов проводится при выключенном вентиляторе.

При проверке прочих пунктов не допускается отклонение параметров от исходных значений, измеренных в ходе монтажа. Если один из параметров отличается от исходных значений, следует заменить двигатель или крыльчатку или обратиться к производителю с целью их ремонта. Несанкционированное вмешательство приводит к потере гарантии!

Техобслуживание электродвигателя проводится в соответствии с прилагаемыми инструкциями от производителя двигателя.

Необходимо использовать протокол техобслуживания (см. приложение).

**УКАЗАНИЕ** Риск повреждения вентилятора при очистке с помощью устройств для очистки под высоким давлением!  
Проводить чистку вентилятора только вручную с помощью пылесоса или сжатого воздуха.

**УКАЗАНИЕ** Риск повреждения вентилятора!  
Компания Systemair не несет ответственности за убытки вследствие применения деталей других производителей.  
Разрешается использовать только оригинальные запчасти Systemair.

## 14 Таблица неисправностей, устранение неисправностей



### ОПАСНОСТЬ!

Кабели и соединения под напряжением!  
Опасность телесных повреждений вследствие удара электрическим током!  
Все работы с электрооборудованием должны выполняться только специалистом-электриком.



### ОПАСНОСТЬ!

Опасность травм глаз вследствие выброса предметов или пыли в ходе проверки направления вращения!  
Для проверки направления вращения крыльчатки необходимо надевать защитные очки.

В случае сомнений следует обратиться в службу поддержки производителя.

Неисправность	Устранение
Вентилятор не работает	Проверить электропитание и защиту двигателя. Если они в норме, проверить двигатель. Для двигателей с отдельными обмотками проверить обе частоты вращения.
Недостаточный объемный поток	Проверить направление вращения. При необходимости поменять местами две фазы, чтобы изменить направление вращения двигателя. Проверить зону всасывания на наличие препятствий. Проверить рабочую точку и конструкцию установки.
Сработала защита двигателя	Сравнить параметры двигателя. Если параметры в норме, проверить электропитание и двигатель (короткое замыкание, повреждения подшипников, крыльчатка заблокирована или застрекает). Обратиться в службу поддержки.
Возникают посторонние шумы	В общем случае: уровень шумов вентилятора в значительной степени зависит от монтажного положения и условий эксплуатации. В связи с этим не указываются общие значения шумов, а вместо этого задаются условия измерения (см. технические паспорта). Возможные причины: <ul style="list-style-type: none"> <li>• Повреждения подшипников двигателя, крыльчатка заблокирована или застрекает.</li> <li>• Дисбаланс или повреждение крыльчатки.</li> <li>• Крыльчатка с различными положениями лопастей.</li> <li>• Крыльчатка работает на пределе.</li> <li>• Отсоединены детали.</li> </ul> Выполнить ремонт двигателя или вентилятора в целом.
Вибрация	Проверить рабочую точку и конструкцию установки. Если фактическое общее сопротивление установки превышает номинальное значение, в некоторых типах вентиляторов возможна работа в области срыва. Обратиться в службу поддержки производителя. Повреждения или отложения пыли на крыльчатке. Проверить сварные швы на корпусе.

## 15 Вывод из эксплуатации, утилизация



### ОПАСНОСТЬ!

Кабели и соединения под напряжением!  
Опасность телесных повреждений вследствие удара электрическим током!  
Все работы с электрооборудованием должны выполняться только специалистом-электриком.



### ОПАСНОСТЬ!

Опасность телесных повреждений вследствие падения вентилятора!  
На время проведения демонтажа необходимо ограничить доступ посторонних лиц к монтажному участку.  
Использовать соответствующие подъемные механизмы и крепежные приспособления!  
Не стоять под грузом!

- Для вывода из эксплуатации следует отсоединить вентилятор от электросети.
- Выполнить вывод двигателя из эксплуатации в соответствии с руководством по эксплуатации от производителя двигателя и утилизировать двигатель согласно предписаниям.
- После окончательного вывода вентилятора из эксплуатации следует утилизировать все материалы в соответствии с действующими предписаниями и законодательными требованиями.

## 16 Запчасти

Неисправные вентиляторы подлежат полной замене!  
Ремонт может проводиться только у производителя или специалистами производителя

## 17 Служба поддержки

Контактные данные нашей службы поддержки:

**Systemair GmbH**  
Seehöfer Str. 45  
D-97944 Windischbuch

Техническая поддержка:  
Tel.: +49 (0)7930/9272-730  
Fax: +49 (0)7930/9273-736

**18 Протокол ввода в эксплуатацию**

Дата				
Обозначение установки:				
№ заказа Systemair:				
Тип вентилятора:				
Номин. характеристики	Факт.		Ед. измер.	Примечания
Тип двигателя				
№ двигателя				
Напряжение			[В]	
Ток			[А]	
Частота сети			[Гц]	
Мощность			[кВт]	
Частота вращения двигателя			[об/мин]	
Защита (напр., 3-пол., А,В,С)				
Управление (напр., через преобр. част.)				
Защита двигателя (напр., позисторы, термоконтакты)				
Схема (треугольник, звезда, звезда-звезда)				
Измеренные значения	Факт.	Номин.	Ед. измер.	Примечания
Частота вращения			[об/мин]	
Плотность			[кг/м <sup>3</sup> ]	
Объемный поток			[м <sup>3</sup> /ч]	
Общее повышение давления			[Па]	
Рабочее напряжение			[В]	
Рабочий ток L1			[А]	
Рабочий ток L2			[А]	
Рабочий ток L3			[А]	
Температура рабочей среды			[°С]	
Режим работы				Примечания
Режим ожидания				
Вентиляция				
Дымоудаление				
Монтажное положение	горизонтальное			
	вертикальное			
Подключение воздуховода	сторона всасывания			
	напорная сторона			
Гибкие вставки	сторона всасывания			
	напорная сторона			
Обратный клапан				
Ввод в эксплуатацию провел:	Фирма	Дата	Подпись	
ФИО				
Эксплуатирующее предприятие				

**К выполнению любых работ допускается только квалифицированный технический персонал\*.**

\* = Благодаря соответствующей квалификации, наличию специальных знаний и опыта, а также знанию нормативной базы, квалифицированный технический персонал способен выполнять возложенные на него обязанности и самостоятельно распознавать и предотвращать опасности.

## 19 Заявление о соответствии требованиям ЕС

**EG-Konformitätserklärung**  
*EC Declaration of Conformity*

Der Hersteller:  
*The Manufacturer*

Systemair GmbH  
Seehöfer Str. 45  
D-97944 Windischbuch  
Tel.: +49-79 30 / 92 72-0

erklärt hiermit, dass folgende Produkte:  
*certified herewith that the following products:*

Produktbezeichnung:  
*product designation*

Axialventilatoren  
*Axial fans*

Typenbezeichnung:  
*type designation*

AXC; AXC (K); AXC (B); AXC (F); AXC-G; AXC (B)-G; AXC-P; AXC (B)-P  
AXR; AXR (K); AXR (B); AXR (F); AXCBF; AXS; HA; HA(B); HA(F); HA(F)-G; HA(F)-P; HABV;  
AJ; AJ (K); AJ (B); AJ (F); AJ-TR; AR; AW

Ab Baujahr:  
*Since year of manufacture*

2012

allen einschlägigen Bestimmungen der Maschinen Richtlinie RL 2006/42/EG entspricht.  
*ensure all relevant regulations of machinery directive RL 2006/42/EG.*

Die Maschine entspricht weiterhin allen Bestimmungen der Richtlinien Elektrische Betriebsmittel (2006/95/EG), Elektromagnetische Verträglichkeit (EMV) (2004/108/EG) und RoHS-Richtlinie 2011/65/EU.  
*The products ensure furthermore all regulations of directives electrical equipment (2006/95/EG), electromagnetic compatibility (EMC) (2004/108/EG) and RoHS-Directive 2011/65/EU.*

Folgende harmonisierte Normen sind angewandt:  
*The following standards are used:*

- |                       |   |
|-----------------------|---|
| EN ISO 12100-1:2003   | Sicherheit von Maschinen - Grundbegriffe, allgemeine Gestaltungsleitsätze, Teil 1:<br>Grundsätzliche Terminologie, Methodik<br><i>Safety of machinery - Basic concepts, general principles for design - Part 1: Basic terminology, methodology</i>  |
| EN ISO 12100-2:2003   | Sicherheit von Maschinen - Grundbegriffe, allgemeine Gestaltungsleitsätze, Teil 2:<br>Technische Leitsätze und Spezifikationen<br><i>Safety of machinery - Basic concepts, general principles for design - Part 2: Technical principles</i>   |
| EN EN 12101-3:2002    | Rauch- und Wärmefreihaltung, Teil 3:<br>Bestimmungen für maschinelle Rauch- und Wärmeabzugsgeräte<br><i>Smoke an heat control systems, Part 3: Specification for powered smoke and heat exhaust ventilators</i>   |
| DIN EN 60204-1:2011   | Sicherheit von Maschinen - Elektrische Ausrüstungen von Maschinen, Teil 1:<br>Allgemeine Anforderungen<br><i>Safety of machinery - Electrical equipment of machines - Part 1: General requirements</i>  |
| DIN EN 61000-6-1:2007 | Elektromagnetische Verträglichkeit (EMV) - Teil 6-1: Fachgrundnormen -<br>Störfestigkeit für Wohnbereich, Geschäfts- und Gewerbebereiche sowie Kleinbetriebe<br><i>Electromagnetic compatibility (EMC) - Part 6-1: Generic standards - Immunity for residential, commercial and light-industrial environments</i> |
| DIN EN 61000-6-2:2005 | Elektromagnetische Verträglichkeit (EMV) - Teil 6-2: Fachgrundnormen -<br>Störfestigkeit für Industriebereiche<br><i>Electromagnetic compatibility (EMC) - Part 6-2: Generic standards - Immunity for industrial environments</i>   |

Boxberg,

30.12.2011  
Datum/date

  
ppa. Harald Rudelgass, Technischer Leiter  
ppa. Harald Rudelgass, Technical director



