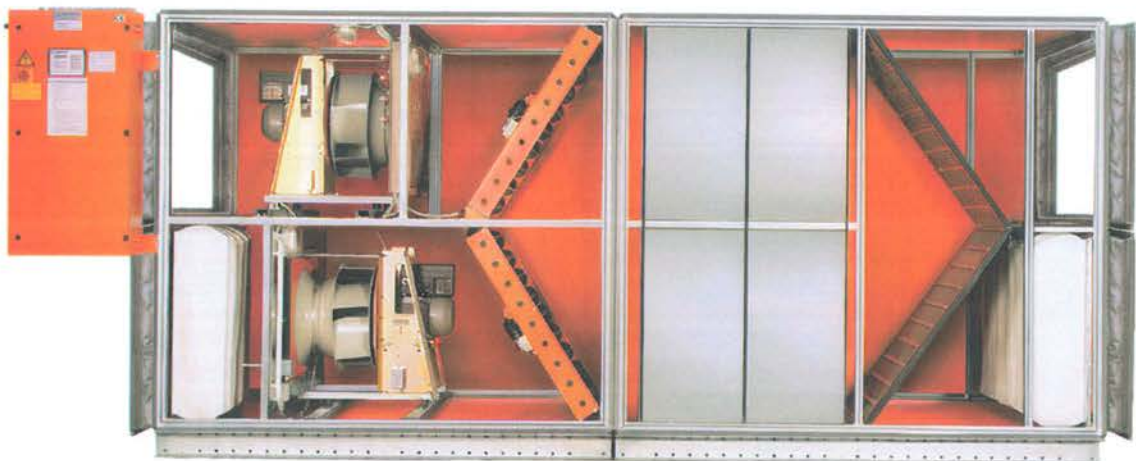


Resolair®
Установка комфортного
кондиционирования воздуха
с регенеративным теплоутилизатором
Типовой ряд: 64 Resolair® solVent®

Коэффициент температурной
эффективности более 90 %



Установка Menerga® Resolair® с регенеративным теплоутилизатором принадлежит к агрегатам с наивысшим коэффициентом температурной эффективности

Установка Menerga® с регенеративным теплоутилизатором

Типовой ряд: 64 ... Resolair® solVent®

Агрегат содержит два пакета высокочувствительных теплоаккумулирующих пластин, через которые циркулируют потоки наружного и удаляемого воздуха. Эти пластины способны быстро воспринимать и столь же быстро отдавать аккумулированную в них тепловую энергию. Перед этими пластинами и после них установлены клапаны с электроприводами. Клапаны на наружном воздухе работают под давлением воздушного потока.

Приточный и вытяжной вентиляторы направляют потоки воздуха через противоположно установленные регенеративные теплоаккумуляторы. Каждую минуту с помощью автоматически работающих клапанов меняется направление потоков. В результате тепло, аккумулированное в пластинах от удаляемого воздуха, передаётся потоку холодного воздуха.

При этом удаётся утилизировать и большую часть скрытой теплоты водяных паров из удаляемого воздуха. Натурные испытания показали, что установка утилизирует более 90% полного тепла. Это наивысший из возможных показателей. В связи с этим можно в ряде случаев отказаться от догрева приточного воздуха.

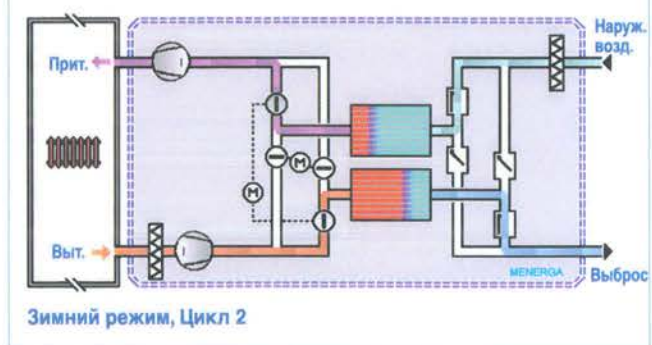
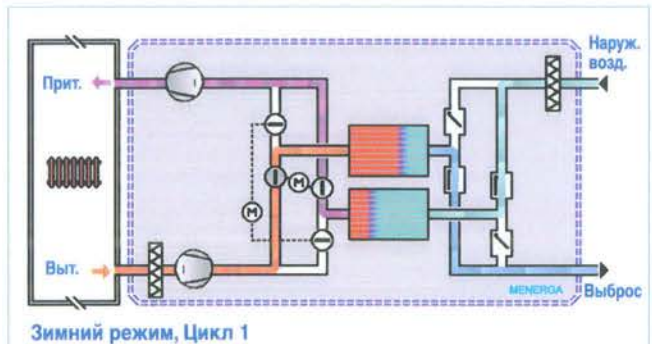
В переходный период путём изменения периода переключения циклов можно "линейно", пропорционально регулировать теплоутилизацию. Летом, когда внутренняя температура ниже наружной, с помощью этой установки благодаря высокой эффективности можно утилизировать и "холодный потенциал" вытяжного воздуха.

Многолетние натурные исследования показали, что такие регенеративные теплоутилизаторы обеспечивают наивысшую эффективность.



В первом цикле удаляемый воздух с помощью электроприводных клапанов направляется в аккумулятор 1 и нагревает его. Одновременно с этим наружный воздух проходит через аккумулятор 2, который был уже нагрет в предыдущем цикле.

Шкаф автоматического регулирования полностью укомплектован необходимыми приборами. При этом установка оснащена всеми запрограммированными вариантами.



Во втором цикле наружный воздух будет нагреваться в аккумуляторе 1, а удаляемый воздух в этом цикле будет нагревать аккумулятор 2, охлаждённый в предыдущем цикле.

Стандартная производительность по воздуху составляет от 5.000 до 32.000 м³/ч. Ещё более высокая воздухопроизводительность тоже возможна по заказу. При необходимости установка может быть агрегирована с холодильной машиной.

Установка Menerga® Resolair® с регенеративным теплоутилизатором принадлежит к агрегатам с наивысшим коэффициентом температурной эффективности

Комфортный кондиционер Menerga для вентиляционных установок.

Типовой ряд: 64 . . . *Resolair® solVent®*

Описание работы

Задание

Для поддержания комфортного микроклимата в помещениях необходимо в соответствии с немецкими нормами DIN 1946 обеспечить постоянный воздухообмен. Это особенно относится к помещениям с большим скоплением людей, таким как театры, кино, конференц-залы, рестораны, спортивные залы, рынки, гостиницы и т.п. Но то же самое относится и к производственным цехам заводов и других промышленных предприятий. Большие воздухообмены в таких помещениях неизбежно влекут за собой и значительные расходы тепла для подогрева приточного воздуха зимой и охлаждения летом.

Кондиционеры типа *Resolair* решают эту экономическую проблему за счёт:

- утилизации зимой тепла удаляемого (выбросного) воздуха для нагрева холодного наружного воздуха, подаваемого в помещение;
- использования «потенциала холода» вытяжного воздуха для охлаждения приточного воздуха в жаркие дни летнего периода.

В регенеративных теплообменниках кондиционеров *Resolair* достигнут наивысший из возможных коэффициент температурной эффективности утилизации энергии удаляемого воздуха. Например, при наружной температуре -10°C и температуре внутри помещения $+22^{\circ}\text{C}$ в регенеративном теплообменнике удаётся нагреть приточный воздух до $+20^{\circ}\text{C}$. При этом в ряде случаев можно отказаться от дополнительного подогрева приточного воздуха. Таким образом, обеспечивается экономия не только эксплуатационных, но и капитальных затрат.

Работа установки.

Кондиционер содержит два пакета пластин, обладающих свойством быстро аккумулировать тепло и столь же быстро охлаждаться в потоке движущегося воздуха. Оба этих пакета оборудованы системой клапанов, переключающих потоки наружного и вытяжного воздуха. Приточный и вытяжной вентиляторы одновременно перемещают потоки воздуха то через нагретый пакет пластин, то через охлаждённый пакет. Клапаны с электроприводами переключают каждую минуту направление движения воздуха на противоположное. В результате тепло, аккумулированное в одном

пакете пластин, передаётся через минуту потоку холодного воздуха, а в следующую минуту происходят противоположные процессы.

В соответствии с немецкими нормами VDI 2071 коэффициент температурной эффективности такого регенеративного теплообменника достигает 90%. Характерно, что почти 65% скрытой (латентной) теплоты водяных паров вытяжного воздуха то же утилизируется в регенеративном теплообменнике. Это значит, что тепловая энергия удаляемого воздуха почти полностью возвращается назад в помещение с помощью нагретого приточного воздуха. Часто при этом не требуется устраивать традиционной системы отопления.

С повышением наружной температуры в зимний период можно регулировать утилизацию путём плавного изменения времени цикла переключения клапанов, а значит и температуру внутреннего воздуха. В переходный период года установка работает в режиме приточно-вытяжной вентиляции без утилизации энергии, поскольку перепад температур наружного и внутреннего воздуха незначителен.

Если летом наружная температура превышает температуру внутреннего воздуха, то кондиционер снова переключается на регенерацию энергии. В это время происходит регенерация «потенциала холода» вытяжного воздуха с таким же коэффициентом температурной эффективности.

Очистка воздуха.

В кондиционере очищается вытяжной и приточный воздух. Смеси наружного и вытяжного воздуха не подвергаются очистке.

Регулирование.

Встроенная в кондиционер запрограммированная система автоматики создаёт условия для гибкого управления и регулирования установки. На дисплее в цифровой и текстовой форме демонстрируются фактические и требуемые значения параметров системы. Основные параметры, такие как утилизация тепла и «холода» автоматически настраиваются на нужный режим путём непрерывного сравнения текущих и требуемых значений. Кроме того, эта система регулирования устанавливает требуемую производительность вентиляторов.

Комфортный кондиционер Menerga для вентиляционных установок.

Типовой ряд: 64 . . . *Resolair® solVent®*

Расширение функциональных возможностей.

При необходимости по желанию заказчика кондиционер *Resolair* может быть дополнительно оборудован следующими устройствами:

- водяным воздушнонагревателем с насосной циркуляцией,
- водяным воздухоохладителем,
- встроенной компрессорной холодильной установкой.

Концепция установки

Кондиционер *Resolair* фирмы Menerga представляет из себя компактную установку со всеми необходимыми устройствами для нагревания и охлаждения воздуха и с шкафом автоматического пуска и регулирования. При изготовлении кондиционера все его детали проходят непрерывный контроль качества. После сборки кондиционер подвергается проверке на испытательном стенде. Во время этих испытаний все регулирующие органы устанавливаются на требуемый режим.

Комфортный кондиционер Menerga для вентиляционных установок.

Типовой ряд: 64 . . . Resolair® solVent®

Описание установки.

Корпус кондиционера типа 64 .. 01

Корпус опирается на рамную конструкцию, выполненную из профильной оцинкованной стали. Рама покрыта панелями, выполненными в виде сэндвича толщиной 22 мм из листовой оцинкованной стали, покрытой слоем пластика толщиной 200 микрон и защитной плёнкой. Внутри этих панелей с резиновым уплотнением уложена эффективная теплоизоляция, исключающая появление «мостиков холода». В панелях имеются два люка для обслуживания фильтров. К корпусу на болтах присоединены четыре патрубка с рамами (30мм) для присоединения вентиляционных каналов. Механическая прочность корпуса по классу 1А, устойчивость к протечкам класса А, класс теплоизоляции Т4, класс защиты от «мостиков холода» ТВ3 в соответствии с немецкими нормами DIN EN 1986.

Корпус кондиционера типа 64 .. 91 (для наружной установки)

Корпус опирается на рамную конструкцию, выполненную из профильной оцинкованной стали, покрытой пенной теплоизоляцией без «мостиков холода». Рама закрывается панелями, выполненными в виде сэндвича толщиной 50 мм из листовой оцинкованной стали с пластиковым покрытием толщиной 200 микрон и защитной плёнкой с стойкими двойными резиновыми уплотнителями. Внутри панели уложена теплоизоляция толщиной 50 мм, исключающая появление «мостиков холода» по немецкому стандарту RAL 7035. Самонесущий цоколь кондиционера выполнен из профильной оцинкованной стали. Канаты и другие подъёмные устройства для установки на крыше являются приложением кондиционера. Все детали кондиционера для повышения износостойкости покрыты специальным составом для защиты от осадков и изменений погодных условий. Воздухозаборная решётка изготовлена из анодированного алюминия. Механическая прочность соответствует классу 2А, устойчивость к протечкам по классу А, теплоизоляция по классу Т2, а защита от «мостиков холода» по классу ТВ2 в соответствии с немецкими нормами DIN EN 1986.

Система клапанов

Клапаны приточного и вытяжного воздуха выполнены из двух алюминиевых профильных листов,

образующих ламели, с резиновым уплотнением. Ламели клапанов перемещаются электроприводом с помощью пластмассовых шестерёнок таким образом, что их повороты направлены в противоположную сторону. Этим обеспечивается равномерность движения потока воздуха. Клапаны на наружном и удаляемом воздухе отклоняются под давлением потоков воздуха. Они изготовлены из гальванически оцинкованного и хромированного листового материала.

Приточный и вытяжной вентиляторы системы solVent

Высокоэффективные колёса вентиляторов с обратно загнутыми лопатками с высоким КПД оптимально выполнены для работы без спирального корпуса. Колёса вентиляторов с односторонним всасывающим соплом насажены на валы моторов. Эти моторы с оптимально настроенные на соответствующую производительность вентилятора оснащены частотными преобразователями тока. Эти преобразователи для моторов от 1,5 до 7,5 кВт установлены непосредственно на моторах и выполнены по форме В3, с предохранителями марки IP55, класса изоляции F. Моторы мощностью от 11 кВт имеют частотные преобразователи формы В3 с предохранителями марки IP 54, класса изоляции F, и размещаются сепаратно от электродвигателя. Моторы вместе с вентиляторами и входными сопловидными патрубками установлены на резиновых виброоснованиях. Мотор вместе с насаженным на него вентиляторным колесом проверяются на статическую и динамическую нагрузку в соответствии с немецкими нормами DIN по классу G 2,5 ISO 1940 часть 1. В рабочем режиме обеспечивается постоянный контроль вибрации с помощью датчиков.

Измерение статического давления

Для измерения перепада статического давления в вентиляторе, для измерения потерь давления в сети воздуховодов и для измерения потерь давления в регенераторе установлены соответствующие отборники давления. В кондиционер встроены также отборники давления для измерения аэродинамического сопротивления фильтров.

Воздушные фильтры

Для очистки воздуха применены высокоэффективные фильтры класса G4 для вытяжного воздуха и класса F7 для наружного воздуха по

Комфортный кондиционер Menerga для вентиляционных установок.

Типовой ряд: 64 . . . Resolair® solVent®

немецким нормам DIN EN 779. Волокнистая поверхность фильтров проверяется на плотность и соответствует классу F8 по нормам DIN EN 1986.

Теплоаккумуляционные пакеты

Теплоаккумуляционные пакеты пластин оптимально подобраны таким образом, что их способность быстро накапливать тепло и столь же быстро отдавать его соответствуют производительности и циклам переключения кондиционера. Эти пластины легко поддаются очистке.

Сектор нагрева (предложение)

Сектор нагрева выполнен в виде съёмного регистра из медных трубок с напрессованными на них алюминиевыми рёбрами. Он подключён через трёхходовой вентиль на передней панели кондиционера к горячей воде, циркулирующей по трубкам под давлением насоса. Трёхходовой вентиль имеет регулирующий привод, а регистр защищён от размораживания. Вентиль и трубы подключения теплоносителя поставляются вместе с кондиционером.

Устройство пуска и регулирования кондиционеров типа 64 .. 01

Эти устройства с подключёнными к шкафу автоматического пуска и регулирования кабелем и проводами, клеммами для силового электропитания, основным и ремонтным рубильником, предохранителем готовы к включению в сеть. Все необходимые компоненты для регулирования электродвигателей оснащены устройствами для сигнализации экстремальных ситуаций. Все заземлённые контакты предназначены для сети с напряжением 230 V и силой тока 2A. Шкаф автоматики может быть смонтирован на стене. В этом варианте кабель, связывающий шкаф, монтируется на кондиционере.

Устройство пуска и регулирования кондиционеров типа 64 .. 91 (наружная установка)

Для кондиционеров, устанавливаемых снаружи, используются те же устройства, что и для кондиционеров типа 64..01. Отличие состоит в том, что кабель всех компонентов пуска, управления и регулирования смонтированы внутри кондиционера, так же как и ремонтные рубильники моторов приточного и вытяжного вентиляторов.

Кроме того, имеется дополнительная выносная розетка на 230 V.

Управление насосом нагревательного регистра (предложение)

Пуск и управление насосом производится через отдельный заземлённый контакт.

Управление насосом нагревательного регистра (предложение)

Пуск и управление насосом производится от сети переменного тока 1/N/PE 230V 50Hz.

Управление насосом нагревательного регистра (предложение)

Пуск и управление насосом производится от сети переменного тока 3/PE 400V 50Hz с демонстрацией показателей на дисплее контроллера.

Контроль за работой фильтров

В кондиционере имеются два электронных датчика для измерения аэродинамического сопротивления фильтров с демонстрацией показателей на дисплее контроллера в Па.

Свободно программируемое устройство управления и регулирования

Контроллер состоит из:

Аппаратная база

В установке имеется пульт управления с демонстрацией на дисплее в цифровой и текстовой форме фактических и требуемых величин, положения клапанов, текущего времени и т.п. Микроконтроллер для наблюдения за работой обеспечивает автоматическое сезонное переключение с зимнего на летний режим. Все основные параметры установки, такие как наружная, внутренняя температура и температура приточного воздуха, а также положение переключающихся клапанов постоянно измеряются с помощью соответствующих датчиков в аналоговом и цифровом вариантах. В случае возможных повреждений датчиков или приводов не происходит нарушения коммуникаций, так как все эти сети длиной до 1000м продублированы. Цифровая переработка сигналов исключает какие-либо ошибки в сети и обеспечивает большую точность и устойчивость к нарушениям по классу pr EN 50081-1, pr EN 50081-2, pr EN 50082-2 немецких норм.

Комфортный кондиционер Menerga для вентиляционных установок.

Типовой ряд: 64 Resolair® solVent®

Программное обеспечение

Функции управления и регулирования включают в себя:

- Выбор способа управления: ручное или автоматическое. Автоматическое регулирование происходит с помощью запрограммированных часов.
- Предварительный выбор производительности по воздуху производится пультом управления из двух возможных вариантов.
- Регулирование температуры происходит по температуре вытяжного воздуха путём изменения объёма приточного воздуха в пределах от минимального до максимального значения.
- Сигнализация о повреждениях в сети электропитания, как например короткое замыкание или обрыв провода.
- Демонстрация нарушений в работе системы происходит на двух уровнях: «тревога А» и «тревога В» с демонстрацией в текстовой или другой форме на дисплее. Для дистанционной сигнализации используется заземлённая клеммная панель.
- Для ручного регулирования используются пробный пуск, основной режим работы и вариант обслуживания в вынужденном режиме.

Изменение циклов работы

При повышении внутренней температуры снижение эффективности утилизации тепла удаляемого воздуха. С этой целью меняется время циклов переключения клапанов.

Устройство регулирования производительности типа solVent

Для регулирования производительности в зависимости от нагрузки используется устройство, представляющее из себя отборники статического давления во входном сопловидном патрубке и во всасывающем отверстии вентиляторов. По перепаду этих статических давлений и характеристикам вентилятора и системы воздухопроводов контроллером определяется в зависимости от температуры воздуха

производительность вентилятора. Она программируется при температуре 20°C и демонстрируется отдельно для приточного и вытяжного вентиляторов на дисплее в м³/ч для всех рабочих режимов через контроллер.

Утилизация «потенциала холода» удаляемого воздуха

Переход на летний режим по использованию «потенциала холода» удаляемого воздуха производится по перепаду температур вытяжного и наружного воздуха. При достижении ощутимой величины этого перепада кондиционер переводится на режим использования регенеративного теплообменника для утилизации «потенциала холода» удаляемого воздуха.

Патрубки подключения воздухопроводов (предложение)

У кондиционера есть гибкие патрубки для подключения наружного, вытяжного и удаляемого (выбросного) воздуха, а также для присоединения приточного канала. Патрубки наружного и удаляемого воздуха теплоизолированы.

Общая апробация

Во время пробного пуска на испытательном стенде проверяется герметичность кондиционера и устанавливаются все основные параметры установки. Кроме того, производится контроль всех функциональных органов кондиционера, в том числе и устройств управления и регулирования. Составляется протокол на ударную нагрузку при данном числе оборотов по форме G=2,5 в соответствии с немецкими нормами DIN 1940 часть 1.

Направление воздуха

Стандартное направление приточного и вытяжного воздуха справа налево.

Пояснение

Система утилизации тепла кондиционера соответствует минимальным требованиям по закону ФРГ часть 1 от 24.08.1994.

Комфортный кондиционер Menerga для вентиляционных установок.

Типовой ряд: 64 *Resolair® solVent®*

Дополнительное (альтернативное) оборудование.

- Изменение стороны обслуживания кондиционера.
- Изменение класса воздушных фильтров.
- Встроенное устройство для увлажнения воздуха.
- Водяные воздухоохладители.
- Изменение цокольной рамы кондиционера.
- Устройство остеклённых окон с подсветкой для наблюдения за процессами.
- Водяной нагревательный регистр с насосной циркуляцией.
- Подъёмные устройства для перемещения кондиционера.
- Подводка кабеля к шкафу автоматики, установленному на стене.

Дополнение

Исполнение кондиционера начинается по согласованию на начальном этапе проектирования.

Комфортный кондиционер Menerga для вентиляционных установок.

Типовой ряд: 64 Resolair® solVent®

Технические данные и дополнительное оснащение.

Номинальная производительность м³/ч
 Тепловая мощность утилизатора тепла при
 определённых параметрах наружного и
 вытяжного воздуха кВт

Производительность по приточному воздуху
 после его обработки в утилизаторе тепла при
 данных параметрах воздуха м³/ч

Пусковая мощность мотора приточного
 вентилятора кВт

Аэродинамическое сопротивление по притоку
 Па

Пусковая мощность мотора вытяжного
 вентилятора кВт
 Аэродинамическое сопротивление по вытяжке
 Па

Тепловая мощность водяного нагревательного
 регистра при температуре воды 70-50°C и
 температуре притока $t_{пр} = 15^\circ\text{C}$ кВт

Суммарная производительность по воздуху
 м³/ч

Максимальная сила тока А
 Требуемое напряжение при частоте тока 50 Hz
 В

Размеры:
 Длина (L) мм
 Ширина (B) мм
 Высота (H) мм
 Общий вес, около кг

Наибольшие транспортные размеры:
 Размеры:
 Длина (L) мм
 Ширина (B) мм
 Высота (H) мм
 Общий вес, около кг

Фабричная марка:
 Установка Menerga **Resolair**:
 Тип установки
 Производственное бюро
 Цена установки
 Цена установки

Альтернативный вариант по выбору
 Фабрикат
 Тип установки:
 Цена установки

Альтернативный вариант сопровождается
 описанием установки, техническими данными,
 чертежами установки, описанием работы,
 экономическими показателями и реферативными
 объектами.

Дополнительное оснащение

Патрубки подключения воздухопроводов

Кондиционер оснащается гибкими патрубками для
 подключения приточного, наружного, вытяжного и
 удаляемого (выбросного) воздухопроводов. Патрубки
 теплоизолированы без «мостиков холода».

Цена:

Окна для наблюдения

Эти окна с двойным остеклением и подсветкой
 предназначены для наблюдения за положением
 клапанов

Цена:

Сектор нагрева.

Для дополнительного нагрева приточного воздуха
 предназначен водяной нагреватель с насосной
 циркуляцией. Он выполнен в виде регистра из медных
 трубок с напрессованными на них алюминиевыми
 ребрами. Регистр подключается к отопительной сети
 через трёхходовой смешивающий вентиль с
 электроприводом и термостатом для защиты от
 размораживания. Вентиль поставляется
 дополнительно. Тепловая мощность нагревателя
 принята при параметрах теплоносителя 70 – 50°C и
 температуре приточного воздуха $t_{пр} = 15^\circ\text{C}$.

Цена:

Стоимость:

Табло дистанционного управления

Это табло располагается в центральном пункте
 управления

Цена:

Модем

Аналоговый модем предназначен для
 дистанционного наблюдения и управления установкой.

Цена:

Комфортный кондиционер Menerga для вентиляционных установок.

Типовой ряд: 64 *Resolair® solVent®*

Пояснение.

Система утилизации тепла кондиционера соответствует минимальным требованиям по закону ФРГ часть 1 от 24.08.1994.

Дополнение.

Исполнение кондиционера начинается по согласованию на начальном этапе проектирования.

Дополнительное (альтернативное) оборудование.

- Изменение стороны обслуживания кондиционера.
- Изменение класса воздушных фильтров.
- Встроенное устройство для увлажнения воздуха.
- Водяные воздухоохладители.
- Изменение цокольной рамы кондиционера.
- Устройство остеклённых окон с подсветкой для наблюдения за процессами.
- Водяной нагревательный регистр с насосной циркуляцией.
- Подъёмные устройства для перемещения кондиционера.
- Подводка кабеля к шкафу автоматики, установленному на стене.

Комфортный кондиционер Menerga для вентиляционных установок.

Типовой ряд: 64 . . . Resolair® solVent®

Технические данные

Тип установки		64 05 01	64 07 01	64 10 01	64 12 01	64 15 01	64 17 01	64 21 01	64 26 01	64 32 01
Номинальная производительность по воздуху	м³/ч	5.000	7.500	10.000	12.500	15.000	17.000	21.000	26.000	32.000
Кэфф. температур. эффективности утилизации. Тепла	%				< 90					
Кэфф. эффект. утилизации скрыт. тепла водяных паров	%				45 - 65					
Расп. давл. приточ. вентилятора	Па	300	300	400	400	400	400	400	400	400
Расп. давл. вытяжн. вентилятора	Па	300	300	400	400	400	400	400	400	400
Уровень шума у вытяжн. патруб.	дБ	83	82	76	77	79	79	81	80	81
Уровень шума у выброс. патруб.	дБ	83	82	76	77	79	79	81	80	81
Уров. шум у патр.наруж.воздуха	дБ	77	76	78	72	81	73	75	75	76
Уров. шума у приточн. патрубка	дБ	88	87	89	83	92	84	87	86	87
Пуск. мощн. приточ. вентилятора	кВт	2,2	3,3	4,3	5,7	6,7	7,5	9,2	11,5	14,1
Пуск. мощн. вытяж. вентилятора	кВт	1,6	2,3	3,1	4,3	5,2	5,6	7,1	8,6	10,6
Максим. требуемая сила тока	А	9,6	14,6	17,9	26,9	26,9	36,7	36,7	54,0	54,0
Рабоч. напряжение 3/Н/РЕ 50 Hz	V	400	400	400	400	400	400	400	400	400

предложение

Мощн. водян.нагреват. регистр. ¹⁾	кВт	40,5	81,5	108,4	136,5	164,5	156,5	195,4	240,8	299,5
Гидрав.сопротив.водян. регистра	кПа	3	6	5	4,8	5,3	5,8	9,3	10,3	12,4
Гидр.сопрот.вентил.вод. регистр.	кПа	5	12	8,5	5,5	8	7	11	11	17
Диам. подключ. водян. регистра	DN	25	32	40	50	50	50	50	65	65
Диам.подкл.вентил. вод. регистр.	DN	25	32	32	32	40	40	40	50	5
Доп.пуск.мощ.приточ. вентил.ят.	Вт	170	250	335	400	500	485	600	745	915

Все технические показатели относятся к номинальной производительности по воздуху через теплообменник при плотности воздуха 1,2 кг/м³

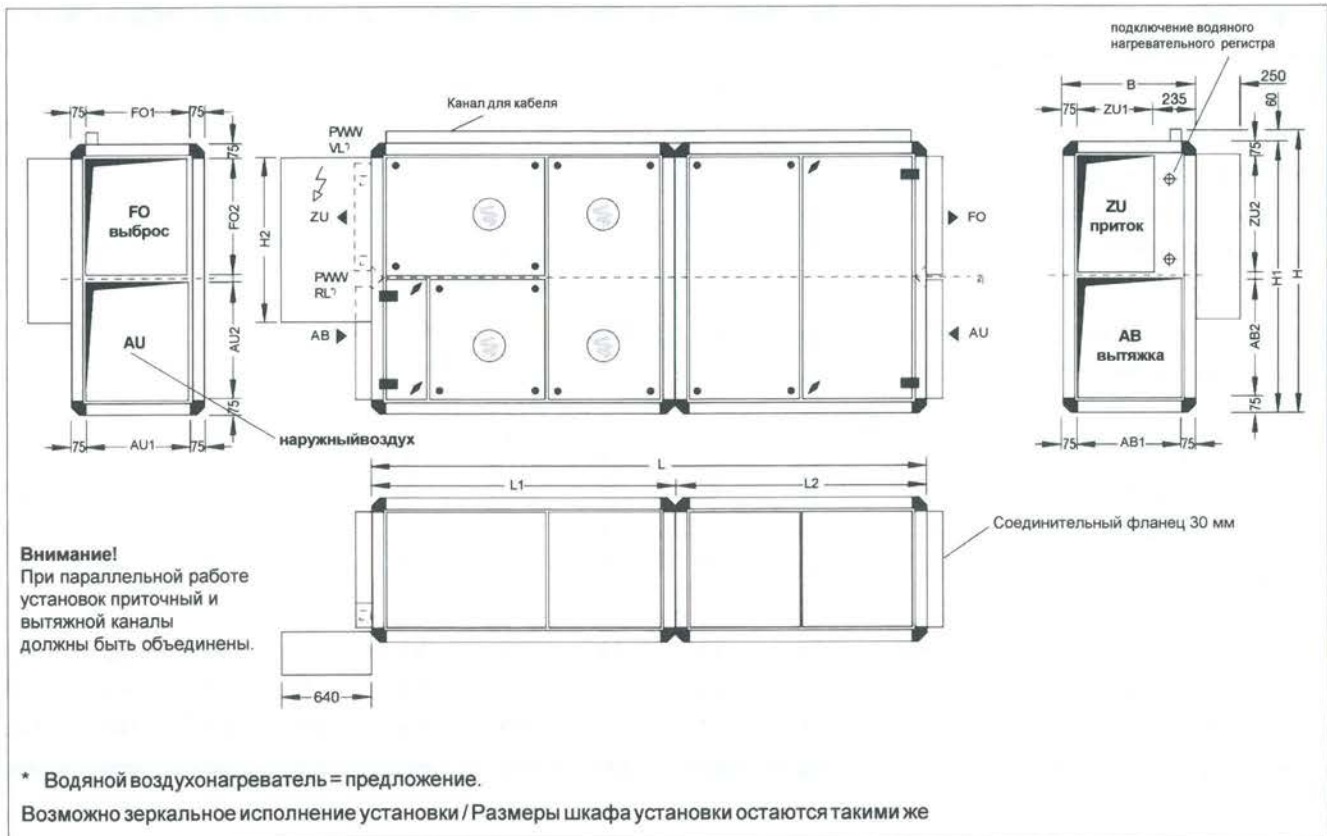
¹⁾ Мощность водяного воздухонагревателя дана при температуре циркулирующей воды 70–50°C и температуре приточного воздуха $t_{np} = 15^\circ\text{C}$

Технические показатели утверждаются с начала проектирования по согласованию с заказчиком.

Комфортный кондиционер Menerga для вентиляционных установок.

Типовой ряд: 64 . . . Resolair® solVent®

Технические данные



Тип установки L ⁵⁾	B ⁶⁾	H ⁶⁾	L1	L2	AB1	AB2	AU1	AU2	FO1	FO2	ZU1	ZU2	H1	H2	Вес, кг ⁷⁾
64 05 01	4.180	1.050	2.010	2.170	900	580	900	580	900	580	740	580	1.370	1.280	ок. 1.400
64 07 01	4.660	1.050	2.070	2.330	900	900	900	900	900	900	740	900	2.010	1.280	ок. 1.850
64 10 01	4.660	1.370	2.070	2.330	1.220	900	1.220	900	1.220	900	1.060	900	2.010	1.280	ок. 2.400
64 12 01	4.820	1.690	2.070	2.490	1.540	900	1.540	900	1.540	900	1.380	900	2.010	1.280	ок. 2.800
64 15 01	4.820	2.010	2.070	2.490	1.860	900	1.860	900	1.860	900	1.700	900	2.010	1.600	ок. 3.400
64 17 01 ²⁾	5.620	1.690	2.800	2.970	1.540	1.220	1.540	1.220	1.540	1.220	1.380	1.220	2.740	1.600	ок. 3.900
64 21 01 ²⁾	5.620	2.010	2.800	2.970	1.860	1.220	1.860	1.220	1.860	1.220	1.700	1.220	2.740	1.600	ок. 4.600
64 26 01 ²⁾	6.100	2.010	3.440	3.290	1.860	1.540	1.860	1.540	1.860	1.540	1.700	1.540	3.380	1.600	ок. 5.200
64 32 01 ²⁾	6.900	2.010	4.080	3.930	1.860	1.860	1.860	1.860	1.860	1.860	1.700	1.860	4.020	1.600	ок. 5.900

Максимальные транспортные данные⁶⁾

Тип установки L	B	H	Вес в кг включ. шкаф ¹⁾
64 05 01	2.170	1.050	ок. 800
64 07 01	2.330	1.050	ок. 1.100
64 10 01	2.330	1.370	ок. 1.420
64 12 01	2.490	1.690	ок. 1.660
64 15 01	2.490	2.010	ок. 1.890
64 17 01 ²⁾	2.970	1.690	ок. 1.230
64 21 01 ²⁾	2.970	2.010	ок. 1.480
64 26 01 ²⁾	3.290	2.010	ок. 1.740
64 32 01 ²⁾	3.930	2.010	ок. 2.100

¹⁾ Все значения веса указаны в кг, включая шкаф автоматики.

²⁾ установки разделяются по высоте (4 транспортных единицы), начиная с типа 64 17 01

⁵⁾ См. размеры корпуса, соединения вентиляционных каналов и подключения шкафа автоматического управления

⁶⁾ При соответствующем договоре установка может быть разделена на более мелкие монтажные блоки

Для обслуживания кондиционера отступ от стены должен быть равен размеру B, но не менее 1 м.