

Air-Conditioners PLA-RP-BA

INSTALLATION MANUAL

For safe and correct use, read this manual and the outdoor unit installation manual thoroughly before installing the air-conditioner unit.

FOR INSTALLER

INSTALLATIONSHANDBUCH

Aus Sicherheitsgründen und zur richtigen Anwendung vor Installation der Klimaanlage die vorliegende Bedienungsanleitung und das Installationshandbuch gründlich durchlesen.

FÜR INSTALLATEUR

MANUEL D'INSTALLATION

Avant d'installer le climatiseur, lire attentivement ce manuel, ainsi que le manuel d'installation de l'appareil extérieur pour une utilisation sûre et correcte.

POUR L'INSTALLATEUR

INSTALLATIEHANDLEIDING

Lees deze handleiding en de installatiehandleiding van het buitenapparaat zorgvuldig door voordat u met het installeren van de airconditioner begint.

VOOR DE INSTALLATEUR

MANUAL DE INSTALACIÓN

Para un uso seguro y correcto, lea detalladamente este manual de instalación antes de montar la unidad de aire acondicionado.

PARA EL INSTALADOR

MANUALE DI INSTALLAZIONE

Per un uso sicuro e corretto, prima di installare il condizionatore d'aria leggere attentamente il presente manuale ed il manuale d'installazione dell'unità esterna.

PER L'INSTALLATORE

ΕΓΧΕΙΡΙΔΙΟ ΟΔΗΓΙΩΝ ΕΓΚΑΤΑΣΤΑΣΗΣ

Για σωστή και ασφαλή χρήση, διαβάστε προσεκτικά αυτό το εγχειρίδιο, καθώς και το εγχειρίδιο εγκατάστασης της εξωτερικής μονάδας, πριν από την εγκατάσταση της μονάδας κλιματιστικού.

ΓΙΑ ΑΥΤΟΝ ΠΟΥ ΚΑΝΕΙ ΤΗΝ ΕΓΚΑΤΑΣΤΑΣΗ

MANUAL DE INSTALAÇÃO

Para uma utilização segura e correcta, leia atentamente este manual e o manual de instalação da unidade exterior antes de instalar o aparelho de ar condicionado.

PARA O INSTALADOR

INSTALLATIONSMANUAL

Læs af sikkerhedshensyn denne manual samt manualen til installation af udendørsenheden grundigt, før du installerer klimaanlægget.

TIL INSTALLATØREN

INSTALLATIONSMANUAL

Läs bruksanvisningen och utomhusenhetens installationshandbok noga innan luftkonditioneringen installeras så att den används på ett säkert och korrekt sätt.

FÖR INSTALLATÖREN

MONTAJ ELKİTABI

Emniyetli ve doğru kullanım için, klima cihazını monte etmeden önce bu kılavuzu ve dış ünite montaj kılavuzunu tamamiyle okuyun.

MONTÖR İÇİN

РУКОВОДСТВО ПО УСТАНОВКЕ

Для обеспечения безопасной и надлежащей эксплуатации внимательно прочтите данное руководство и руководство по установке наружного прибора перед установкой кондиционера.

ДЛЯ УСТАНОВИТЕЛЯ**English****Deutsch****Français****Nederlands****Español****Italiano****Ελληνικά****Português****Dansk****Svenska****Türkçe****Русский**

Содержание

1. Меры предосторожности.....	200	6. Электрические работы.....	205
2. Место установки.....	201	7. Выполнение испытания.....	212
3. Установка внутреннего прибора.....	201	8. Управление системой.....	215
4. Прокладка труб хладагента.....	203	9. Установка вентиляционной решетки.....	215
5. Дренажные трубы.....	204	10. Функция простого техобслуживания.....	217

1. Меры предосторожности

- ▶ До установки прибора убедитесь, что Вы прочли все “Меры предосторожности”.
- ▶ Пожалуйста, перед подключением данного оборудования к системе электропитания, сообщите об этом своему поставщику электропитания или получите его разрешение.

⚠ Предупреждение:
Описывает меры предосторожности, необходимые для предотвращения получения травмы или гибели пользователя.

⚠ Осторожно:
Описывает меры предосторожности, необходимые для предотвращения повреждения прибора.

- ⚠ Предупреждение:**
- Для выполнения установки прибора обратитесь к дилеру или сертифицированному техническому специалисту.
 - При установочных работах следуйте инструкциям в Руководстве по установке и используйте инструменты и детали трубопроводов, специально предназначенные для использования с хладагентом, указанным в руководстве по установке наружного прибора.
 - Прибор должен быть установлен согласно инструкциям, чтобы свести к минимуму риск повреждения от землетрясений, тайфунов или сильных порывов ветра. Неправильно установленный прибор может вызвать повреждение или нанести травму.
 - Прибор должен быть установлен на конструкции, способной выдержать его вес.
 - Если кондиционер установлен в небольшом помещении, необходимо принять меры для предотвращения концентрации хладагента выше безопасных пределов в случае утечки хладагента. В случае утечки хладагента и превышении допустимого его концентрации из-за нехватки кислорода в помещении может произойти несчастный случай.

1.1. Перед установкой (Окружающая среда)

- ⚠ Осторожно:**
- Не используйте прибор в нестандартной окружающей среде. Установка кондиционера в местах, подверженных воздействию пара, летучих масел (включая машинное масло) или сернистых испарений, местах с повышенной концентрацией соли (таких, как берег моря), может привести к значительному снижению эффективности работы прибора или повреждению его внутренних частей.
 - Не устанавливайте прибор в местах, где возможна утечка, возникновение, приток или накопление горючих газов. Если горючий газ будет накапливаться вокруг прибора, это может привести к возникновению пожара или взрыву.
 - Не держите пищевые продукты, растения, домашних животных в клетках, произведения искусства и точные инструменты в прямом потоке воздуха от внутреннего прибора или слишком близко к нему, поскольку эти предметы могут быть повреждены перепадами температуры или капающей водой.

1.2. Перед установкой или перемещением

- ⚠ Осторожно:**
- Будьте чрезвычайно осторожны при транспортировке приборов. Прибор должны переносить два или более человека, поскольку он весит не менее 20 кг. Не поднимайте прибор за упаковочные ленты. Используйте защитные перчатки, поскольку можно повредить руки ребристыми деталями или другими частями прибора.
 - Утилизируйте упаковочные материалы надлежащим образом. Упаковочные материалы, такие, как гвозди и другие металлические или деревянные части, могут поранить или причинить другие травмы.
 - Для предотвращения конденсации необходимо обеспечить теплоизоляцию трубы хладагента. Если труба хладагента не изолирована должным образом, при работе прибора будет образовываться конденсат.

1.3. Перед электрическими работами

- ⚠ Осторожно:**
- Обязательно установите автоматические выключатели. В противном случае возможно поражение электрическим током.
 - Используйте для электропроводки стандартные кабели, рассчитанные на соответствующую мощность. В противном случае может произойти короткое замыкание, перегрев или пожар.
 - При монтаже кабелей питания не прикладывайте растягивающих усилий.

1.4. Перед тестовым прогоном

- ⚠ Осторожно:**
- Включайте главный выключатель питания не позднее, чем за 12 часов до начала эксплуатации. Запуск прибора сразу после включения выключателя питания может серьезно повредить внутренние части.
 - Перед началом эксплуатации проверьте, что все пульты, щитки и другие защитные части правильно установлены. Вращающиеся, нагретые или находящиеся под напряжением части могут нанести травмы.
 - Не включайте кондиционер без установленного воздушного фильтра. Если воздушный фильтр не установлен, в приборе может накопиться пыль, что может привести к его поломке.

После окончания установочных работ проинструктируйте пользователя относительно правил эксплуатации и обслуживания аппарата, а также ознакомьте с разделом “Меры предосторожности” в соответствии с информацией, приведенной в Руководстве по использованию аппарата, и выполните тестовый прогон аппарата для того, чтобы убедиться, что он работает нормально. Обязательно передайте пользователю на хранение экземпляры Руководства по установке и Руководства по эксплуатации. Эти Руководства должны быть переданы и последующим пользователям данного прибора.

⚠ : Указывает, что данная часть должна быть заземлена.

⚠ Предупреждение:
Внимательно прочтите текст на этикетках главного прибора.

- Если во время работы прибора произошла утечка хладагента, проветрите помещение. При контакте хладагента с пламенем образуются ядовитые газы.
- Все электроработы должны выполняться квалифицированным техническим специалистом в соответствии с местными правилами и инструкциями, приведенными в данном Руководстве.
- Используйте только указанные кабели для электропроводки.
- Крышка клеммной коробки должна быть надежно присоединена к прибору.
- Используйте только те дополнительные принадлежности, на которые имеется разрешение от Mitsubishi Electric; для их установки обратитесь к дилеру или уполномоченному техническому специалисту.
- Пользователю не следует пытаться ремонтировать прибор или перемещать его на другое место.
- По окончании установки убедитесь в отсутствии утечки хладагента. Если хладагент проникнет в помещение и произойдет контакт его с пламенем обогревателя или переносного пищевого нагревателя, образуются ядовитые газы.

- При уровне влажности в помещении выше 80% или закупорке дренажной трубы из внутреннего прибора может капать вода. Не устанавливайте внутренний прибор в местах, где такие капли могут вызвать какое-либо повреждение.
- При монтаже прибора в больнице или центре связи примите во внимание шумовое и электронное воздействие. Работа таких устройств, как инверторы, бытовые приборы, высокочастотное медицинское оборудование и оборудование радиосвязи может вызвать сбои в работе кондиционера или его поломку. Кондиционер также может повлиять на работу медицинского оборудования и медицинское обслуживание, работу коммуникационного оборудования, вызывая искажение изображения на дисплее.

- Оберните трубы теплоизоляционным материалом для предотвращения конденсации. Если дренажная труба установлена неправильно, это может вызвать протечку воды и испортить потолок, пол, мебель или другое имущество.
- Не мойте кондиционер водой. Это может привести к поражению электрическим током.
- Затягивайте все хомуты на муфтах в соответствии со спецификациями, используя ключ с регулируемым усилием. Слишком сильно затянутый хомут муфты по прошествии некоторого времени может сломаться.

- Обязательно заземлите прибор. Отсутствие надлежащего заземления может привести к поражению электрическим током.
- Используйте автоматические выключатели (прерыватель утечки тока на землю, развединитель (плавкий предохранитель +В) и предохранитель корпуса) с указанным предельным током. Если предельный ток автоматического выключателя больше, чем необходимо, может произойти поломка или пожар.

- Не прикасайтесь ни к каким выключателям влажными руками. Это может привести к поражению электрическим током.
- Не прикасайтесь к трубам с хладагентом голыми руками во время работы прибора.
- После остановки прибора обязательно подождите по крайней мере пять минут перед выключением главного выключателя питания. В противном случае возможна протечка воды или поломка прибора.

2. Место установки

Смотрите руководство по установке наружного прибора.

3. Установка внутреннего прибора

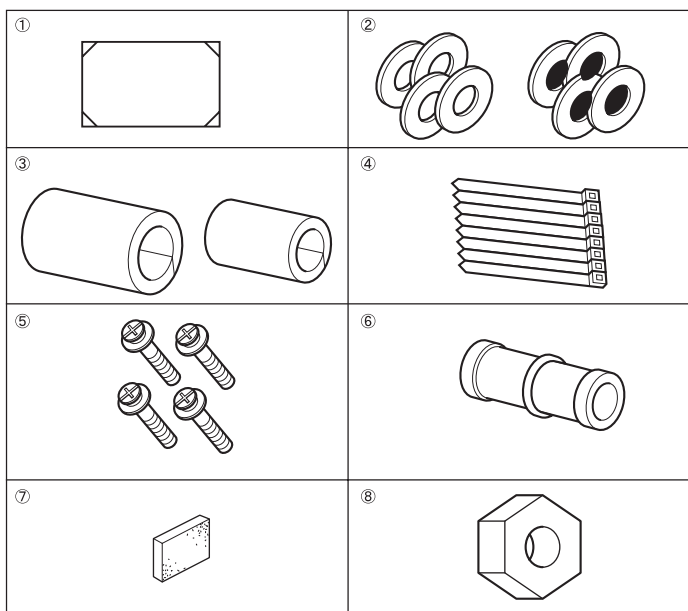


Fig. 3-1

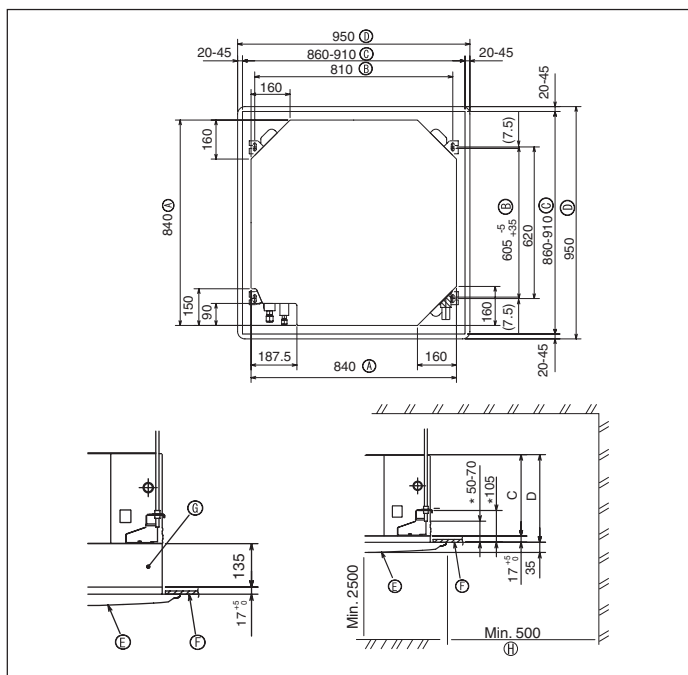


Fig. 3-2

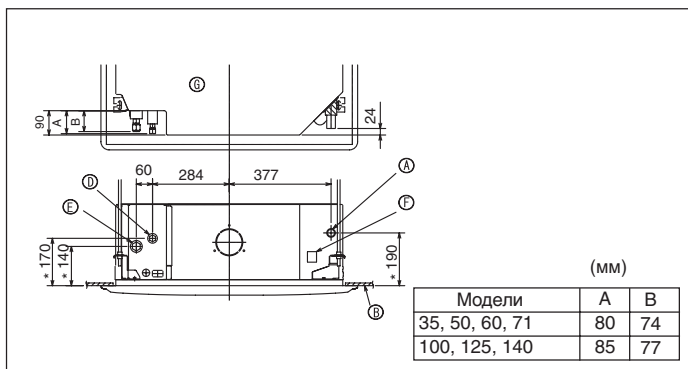


Fig. 3-3

3.1. Проверьте наличие дополнительных принадлежностей к внутреннему прибору (Fig. 3-1)

Внутренний прибор должен поставляться в комплекте со следующими дополнительными принадлежностями:

№	Название приспособления	Количество
①	Установочный шаблон	1
②	Прокладка (с изоляцией)	4
	Прокладка (без изоляции)	4
③	Изоляция для труб (для соединения труб хладагента) малого диаметра	1
	большого диаметра	1
④	Лента	8
⑤	Винт с прокладкой (M5 x 25) для установки решетки	4
⑥	Соединительная муфта для дренажа	1
⑦	Изоляция	1
⑧	Гайка раструбного стыка 1/4F(P60)	1

3.2. Расположение отверстия в потолке и навесных болтов (Fig. 3-2)

⚠ Осторожно:

Устанавливайте внутренний прибор на высоте не менее 2,5 м от пола или уровня грунта.

Для устройств, доступных только для специалистов.

• С помощью установочного шаблона (верх упаковки) и калибра (поставляется в комплекте дополнительных принадлежностей к решетке) проделайте отверстие в потолке таким образом, чтобы главный прибор можно было установить, как показано на диаграмме. (Метод использования шаблона и калибра указан.)

* Прежде, чем использовать шаблон и калибр, проверьте их размеры, поскольку они меняются из-за перепадов температур и влажности.

* Размер потолочного отверстия можно регулировать в пределах, указанных на Fig. 3-2, таким образом, чтобы отцентровать главный прибор в потолочном отверстии, обеспечив одинаковые зазоры по всем соответствующим противоположным сторонам.

• Используйте навесные болты M10 (3/8").

* Навесные болты приобретаются на месте.

• Выполните установку, убедившись, что между потолочной панелью и решеткой, а также между главным прибором и решеткой нет зазора.

- Ⓐ Внешняя сторона главного прибора
- Ⓑ Шаг болта
- Ⓒ Потолочное отверстие
- Ⓓ Внешние стороны решетки
- Ⓔ Решетка
- Ⓕ Потолок
- Ⓖ Многофункциональный оконный переплет (опция)
- Ⓗ Общее пространство

* Отметьте, что расстояние между потолочной панелью прибора и потолком и т.д. должно быть от 10 до 15 мм влево.

* При установке опционального многофункционального оконного переплета добавьте 135 мм к расстояниям, приведенным на рисунке.

Модели	C	D
35, 50, 60, 71	241	258
100, 125, 140	281	298

(мм)

3.3. Расположение труб хладагента и дренажных труб для внутреннего блока

Цифры, помеченная символом * на рисунке, представляют габариты основного прибора за исключением габаритов опционального многофункционального оконного переплета. (Fig. 3-3)

- Ⓐ Дренажная труба
- Ⓑ Потолок
- Ⓒ Решетка
- Ⓓ Труба хладагента (жидкость)
- Ⓔ Труба хладагента (газ)
- Ⓕ Отверстие подачи воды
- Ⓖ Основной прибор

* При установке опционального многофункционального оконного переплета добавьте 135 мм к расстояниям, приведенным на рисунке.

3. Установка внутреннего прибора

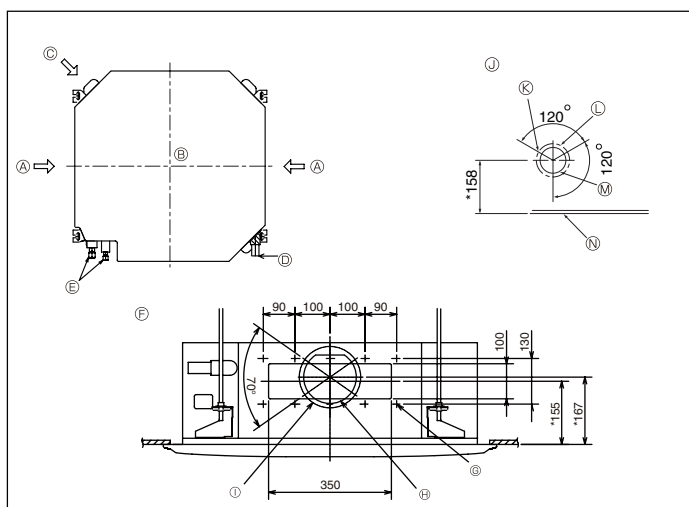


Fig. 3-4

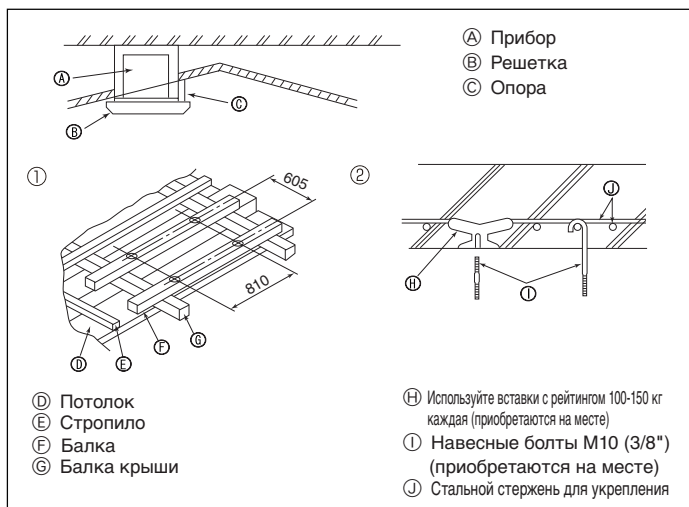


Fig. 3-5

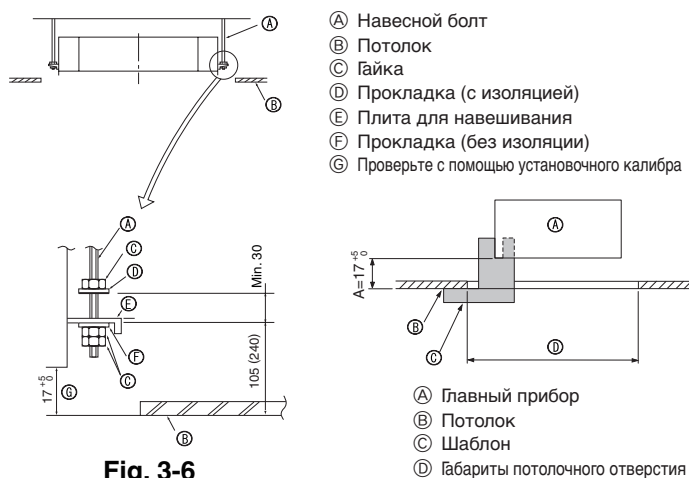


Fig. 3-6

- A Навесной болт
- B Потолок
- C Гайка
- D Прокладка (с изоляцией)
- E Плита для навешивания
- F Прокладка (без изоляции)
- G Проверьте с помощью установочного калибра

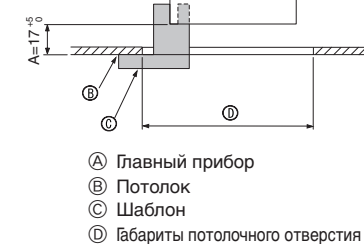


Fig. 3-7

- A Главный прибор
- B Потолок
- C Шаблон
- D Габариты потолочного отверстия

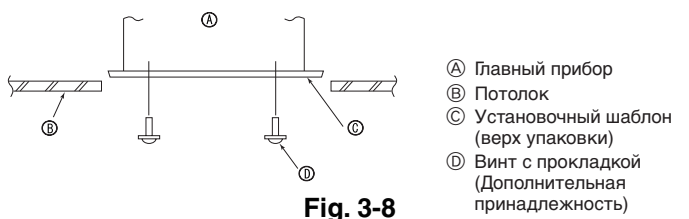


Fig. 3-8

- A Главный прибор
- B Потолок
- C Установочный шаблон (верх упаковки)
- D Винт с прокладкой (Дополнительная принадлежность)

3.4. Отверстие для ответвления вентиляционного канала и входное отверстие для свежего воздуха (Fig. 3-4)

Во время установки по мере необходимости используйте отверстия вентиляционного канала (вырезанные), расположенные в позициях, показанных на Fig. 3-4.

- Также можно проделать входное отверстие для свежего воздуха для опционального многофункционального оконного переплета.

Примечание:

Цифры, помеченные * на рисунке представляют размеры основного прибора, не включающие размеры опционального многофункционального оконного переплета.

При установке многофункционального оконного переплета добавьте 135 мм к размерам, обозначенным на рисунке.

При установке ответвлений вентиляционного канала тщательно оберните их изоляцией. В противном случае возможно образование конденсации и капание воды.

- A Отверстие для ответвления вентиляционного канала
- B Внутренний прибор
- C Входное отверстие для свежего воздуха
- D Дренажная труба
- E Труба хладагента
- F Диаграмма отверстия для ответвления вентиляционного канала (вид с обеих сторон)
- G Отверстие 14- \varnothing 2,8
- H Вырезное отверстие \varnothing 150
- I Шаг отверстия \varnothing 175
- J Диаграмма входного отверстия для свежего воздуха
- K Отверстие 3- \varnothing 2,8
- L Шаг отверстия \varnothing 125
- M Вырезное отверстие \varnothing 100
- N Потолок

3.5. Подвесная конструкция (Обеспечьте прочность на месте подвешивания) (Fig. 3-5)

Потолочные конструкции могут быть разными, в зависимости от конструкции здания. Следует проконсультироваться со строительной и ремонтной организацией.

- (1) Снятие потолочного покрытия: Потолок должен быть абсолютно горизонтальным и потолок (деревянные плиты и балки) следует укрепить, чтобы обеспечить защиту потолка от вибрации.
- (2) Вырежьте участок потолочной плиты и снимите его.
- (3) Укрепите края потолочной плиты по местам среза и закрепите ее дополнительным материалом по краям.
- (4) При установке прибора на покатоке потолка, вставьте опору между потолком и решеткой так, чтобы прибор был установлен горизонтально.

① Деревянные конструкции

- В качестве укрепления используйте анкерные балки (одноэтажные дома) или балки перекрытия (двухэтажные дома).
- Деревянные балки для подвешивания кондиционера должны быть прочными и их боковые стороны должны быть длиной не менее 6 см, если балки разделяются не более, чем 90 см; их боковые стороны должны быть длиной не менее 9 см, если балки разделяются расстоянием 180 см. Размер навесных болтов должен быть \varnothing 10 (3/8"). (Болты не поставляются вместе с прибором.)

② Железобетонные конструкции

Закрепляйте навесные болты, используя указанный метод, или используйте стальные или деревянные подвесные крепления и т.д. для установки навесных болтов.

3.6. Порядок подвешивания прибора (Fig. 3-6)

Подвешивайте главный прибор, как указано на диаграмме.

Цифры, указанные в круглых скобках, представляют расстояния в случае установки опционального многофункционального оконного переплета.

1. Заранее установите детали на навесные болты в следующем порядке: прокладки (с изоляцией), прокладки (без изоляции) и гайки (двойные).
 - Установите прокладку с изоляцией таким образом, чтобы изоляция была направлена вниз.
 - При использовании верхних прокладок для подвешивания главного прибора нижние прокладки (с изоляцией) и гайки (двойные) устанавливаются позднее.
2. Поднимите прибор на требуемую высоту до навесных болтов, чтобы вставить плиту для навешивания прибора между прокладками, а затем надежно закрепите ее.
3. Если нельзя совместить главный прибор с отверстием для навешивания на потолке, регулировка производится с помощью щели, имеющейся на плите для навешивания прибора.
 - Убедитесь в том, что операция A выполняется в пределах 17-22 мм. Несоблюдение данного предела может в результате привести к повреждениям. (Fig. 3-7)

⚠ Осторожно:

Используйте верхнюю половину коробки в качестве защитного кожуха для предотвращения попадания пыли и мусора внутрь прибора до установки декоративной крышки или при нанесении потолочных материалов.

3.7. Проверка расположения главного прибора и затягивание навесных болтов (Fig. 3-8)

- С помощью калибра, прикрепленного к решеткам, убедитесь, что низ главного прибора ориентирован должным образом по отношению к потолочному отверстию. Подтвердите это, в противном случае возможно капание конденсации вследствие проникновения воздуха и т.д.
- Убедитесь, что главный прибор установлен строго по горизонтали: используйте уровень или виниловую трубку, наполненную водой.
- После проверки расположения главного прибора надежно затяните гайки навесных болтов, чтобы закрепить главный прибор.
- Установочный шаблон (верх упаковки) можно использовать в качестве защитного кожуха для предотвращения попадания пыли внутрь главного прибора, пока решетки не установлены, или при отделке потолка по окончании установки прибора.

* Дополнительная информация по монтажу приводится на самом установочном шаблоне.

4. Прокладка труб хладагента

4.1. Меры предосторожности

Для устройств, в которых используется хладагент R410A

- Используйте в качестве масла охлаждения для покрытия соединительных муфт масло сложного или простого эфира или алкилбензол (небольшое количество).
- Для соединения медных или медносплавных бесшовных труб, предназначенных для хладагента, используйте медный фосфор C1220. Используйте трубы для хладагента соответствующей толщины для каждого случая; значения толщины приведены в таблице ниже. Удостоверьтесь, что внутри трубы чисты и не содержат никаких вредных загрязнителей, таких, как соединения серы, окислители, мелкий мусор или пыль.

⚠ Предупреждение:

При монтаже или перемещении кондиционера используйте только указанный хладагент (R410A) для заполнения трубопроводов хладагента. Не смешивайте его ни с каким другим хладагентом и не допускайте наличия воздуха в трубопроводах. Наличие воздуха в трубопроводах может вызывать скачки давления, в результате которых может произойти разрыв или другие повреждения.

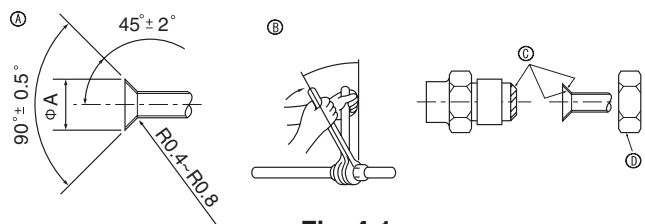


Fig. 4-1

Ⓐ Раструбный стык - размеры

Медная труба O.D. (мм)	Размеры раструба, диаметр A (мм)
ø6,35	8,7 - 9,1
ø9,52	12,8 - 13,2
ø12,7	16,2 - 16,6
ø15,88	19,3 - 19,7
ø19,05	23,6 - 24,0

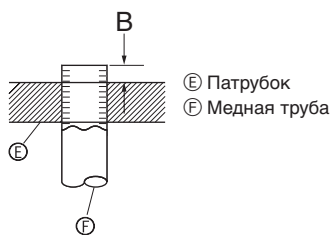


Fig. 4-2

Kupferrohr O.D. (мм)	В (мм)
	Инструмент раструбного стыка для R410A
ø6,35 (1/4")	1,0 - 1,5
ø9,52 (3/8")	1,0 - 1,5
ø12,7 (1/2")	1,0 - 1,5
ø15,88 (5/8")	1,0 - 1,5
ø19,05 (3/4")	1,0 - 1,5

	RP35, 50	RP60-140
Труба для жидкости	ø6,35 толщина 0,8 мм	ø9,52 толщина 0,8 мм
Труба для газа	ø12,7 толщина 0,8 мм	ø15,88 толщина 1,0 мм

- Не используйте трубы более тонкие, чем указано выше.

4.2. Соединение труб (Fig. 4-1)

- При использовании медных труб, имеющихся в продаже, оберните трубы для жидкости и газа имеющимися в продаже изоляционными материалами (с теплозащитой от 100 °C или выше, толщиной не менее 12 мм).
- Внутренняя часть дренажной трубы должна быть обернута в пенополиэтиленовый изолирующий материал (удельный вес 0,03; толщина 9 мм или более).
- Нанесите тонкий слой масла хладагента на контактную поверхность труб и соединений перед тем, как затягивать гайку с фланцем.
- Для затягивания трубных соединений используйте два гаечных ключа.
- Используйте прилагаемое трубное изоляционное покрытие для изоляции соединений внутреннего блока. Тщательно крепите изоляцию.

Ⓑ Момент затяжки гайки раструбного стыка

Медная труба O.D. (мм)	Гайка раструбного затяжки (мм)	Момент затяжки (Н.м)
ø6,35	17	14-18
ø6,35	22	34-42
ø9,52	22	34-42
ø12,7	26	49-61
ø12,7	29	68-82
ø15,88	29	68-82
ø15,88	36	100-120
ø19,05	36	100-120

Ⓒ Нанесите машинное масло охлаждения на всю поверхность области присоединения муфты.

Ⓓ Используйте надлежащие гайки раструбного стыка, подходящие к размеру трубы наружного прибора.

Имеющийся размер трубы

	RP35, 50	RP60	RP71-140
Страна жидкости	ø6,35 ○	ø6,35	—
Страна газа	—	ø9,52 ○	ø9,52 ○
	ø12,7 ○	ø15,88 ○	ø15,88 ○

○ : Крепление гайки раструбного стыка к теплообменнику, выполненное на предприятии-изготовителе.

4. Прокладка труб хладагента

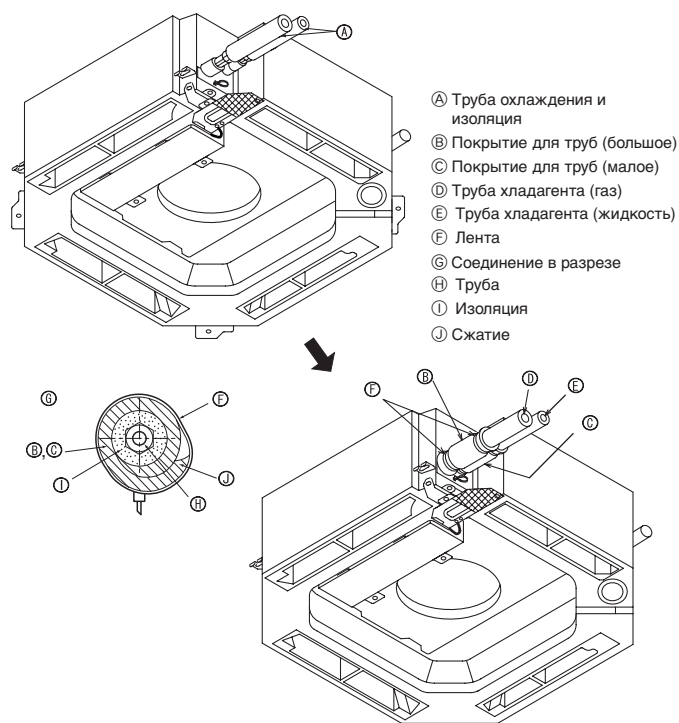


Fig. 4-3

4.3. Внутренний прибор (Fig. 4-3)

Теплоизоляция для труб хладагента:

- 1 Оберните поставляемую изоляцию большого диаметра вокруг трубы для газа и убедитесь в том, что край изоляции касается боковой стороны прибора.
 - 2 Оберните поставляемую изоляцию малого диаметра вокруг трубы для жидкости и убедитесь в том, что край изоляции касается боковой стороны прибора.
 - 3 Зафиксируйте оба конца каждого изоляционного покрытия с помощью поставленных лент. (Прикрепите ленты на расстоянии 20 мм от краев изоляции.)
- После подсоединения труб хладагента к внутреннему прибору обязательно проверьте соединения труб на утечку газа с помощью азота. (Проверьте отсутствие утечки хладагента из труб хладагента во внутренний прибор.)

4.4. Для комбинации из двух/трех элементов

Смотрите руководство по установке наружного прибора.

5. Дренажные трубы

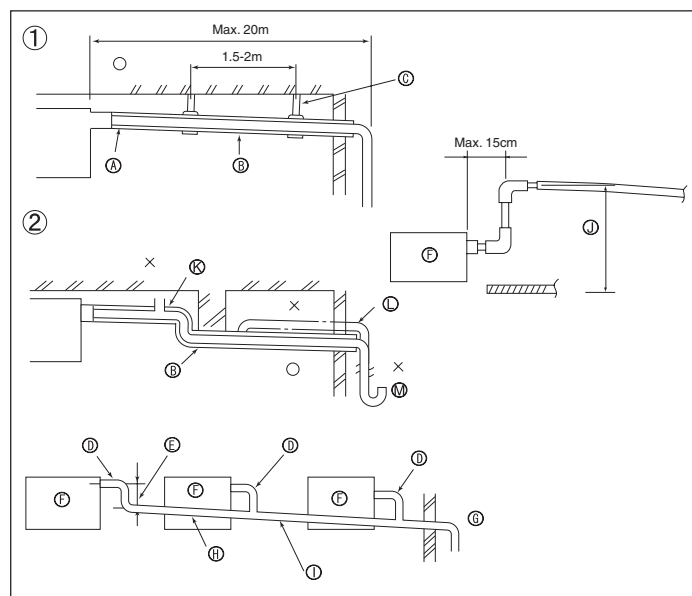


Fig. 5-1

5.1. Дренажные трубы (Fig. 5-1)

- Используйте трубы VP25 (Трубы из ПВХ, О.Д. $\varnothing 32$) для дренажа, при этом обеспечьте наклон 1/100 или более.
- Для соединения труб используйте клей семейства ПВ.
- Следуйте схематическому рисунку при подсоединении труб.
- Для изменения направления дренажа используйте входящий в комплект поставки дренажный шланг.

- | | |
|----------------------------------|-------------------------|
| ① Правильное соединение труб | © Поддерживающий металл |
| ② Неправильное соединение труб | Ⓚ Выпуск воздуха |
| Ⓐ Изоляция (9 мм или больше) | Ⓛ Поднятие |
| Ⓑ Наклон вниз (1/100 или больше) | Ⓜ Ловушка запахов |

Сгруппированные трубы

- | | |
|--|--|
| ⓓ Трубы из ПВХ, О.Д. $\varnothing 32$ | ⓓ Наклон вниз (1/100 или больше) |
| ⓔ Сделайте ее как можно большей | ⓓ Трубы из ПВХ, О.Д. $\varnothing 38$ для сгруппированных труб. (9 мм изоляция или больше) |
| ⓕ Внутренний прибор | ⓓ До 85 см |
| ⓖ Устанавливайте трубы большого размера для сгруппированных труб | |

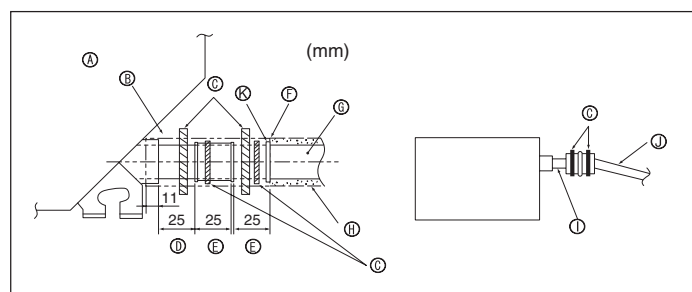


Fig. 5-2

1. Подсоедините соединительную муфту для дренажа (входит в комплект поставки прибора) к дренажному порту. (Fig. 5-2)
(Закрепите трубу с помощью клея ПВХ, а затем с помощью ленты.)
2. Установите дренажные трубы (закупаются на месте). (Трубы из ПВХ, О.Д. $\varnothing 32$.)
(Закрепите трубу с помощью клея ПВХ, а затем с помощью ленты.)
3. Оберните изоляцию вокруг труб. (Трубы из ПВХ, О.Д. $\varnothing 32$ и гнездо)
4. Проверьте дренирование.
5. Изолируйте дренажный порт изоляционным материалом, затем закрепите материал лентой. (Изоляция и лента входят в комплект прибора.)

- | | |
|-------------------------------------|---|
| Ⓐ Прибор | ⓓ Дренажная труба (Трубы из ПВХ, О.Д. $\varnothing 32$) |
| Ⓑ Изоляция | ⓓ Изоляция (приобретается на месте) |
| ⓐ Лента | ⓓ Неподготовленная труба из ПВХ |
| ⓓ Дренажный порт (неподготовленный) | ⓓ Трубы из ПВХ, О.Д. $\varnothing 32$ (Наклон 1/100 или больше) |
| ⓔ Запас | ⓓ Соединительная муфта для дренажа |
| ⓕ Соответствие | |

6. Электрические работы

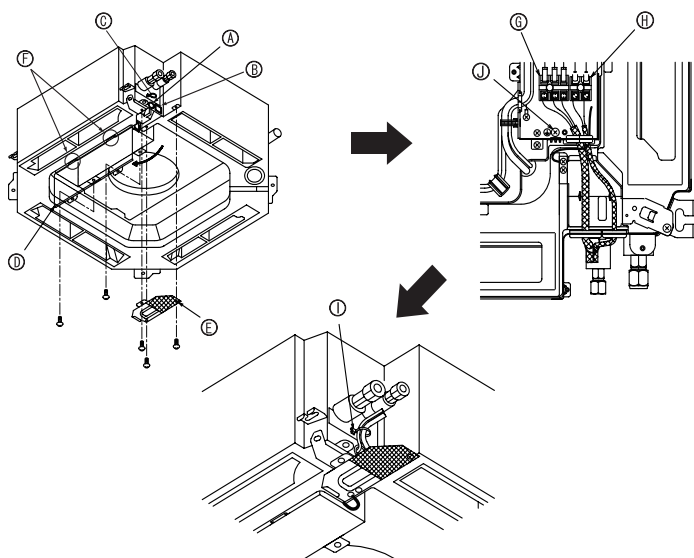


Fig. 6-1

6.1. Внутренний прибор (Fig. 6-1)

1. Снимите сервисную панель электропроводки.
 2. Снимите крышку распределительного щита.
 3. Проложите силовые кабели и кабели управления отдельно через соответствующие вводы проводки, указанные на диаграмме.
- Не допускайте, чтобы винты клемм были ослаблены
 - Оставьте достаточную длину проводов с тем, чтобы электрокоробку можно было повесить под прибором при проведении сервисных работ. (Примерно 50 - 100 мм припуск)

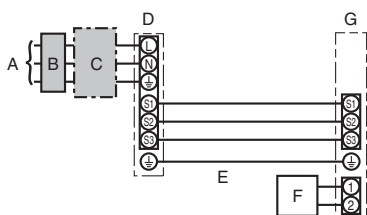
- Ⓐ Входное отверстие для кабеля управления
- Ⓑ Вход силового кабеля
- Ⓒ Зажим
- Ⓓ Крышка распределительного щита
- Ⓔ Сервисная панель для электропроводки
- Ⓕ Крюк для временной фиксации крышки распределительного щита
- Ⓖ Соединительные клеммы внутреннего/внешнего прибора
- Ⓗ Соединитель пульта дистанционного управления
- Ⓘ Зафиксируйте с помощью зажима
- ⓵ Клемма заземления

6.1.1. Питание на внутренний прибор подается от наружного прибора

Имеются следующие шаблоны подключения.

Конструкция блока питания внешнего прибора зависит от модели.

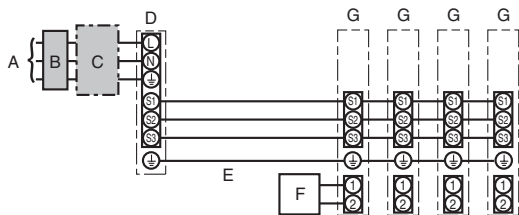
Система 1:1



- A Источник электропитания наружного прибора
- B Прерыватель утечки на землю
- C Прерыватель проводной цепи или изолирующий выключатель
- D Наружный прибор
- E Соединительные провода внутреннего прибора/ наружного прибора
- F Пульт дистанционного управления
- G Внутренний прибор

* Прикрепите бирку А, прилагаемую к руководствам, около каждой схемы подключения для внутреннего и наружного приборов.

Одновременная двойная/тройная/четверная система



- A Источник электропитания наружного прибора
- B Прерыватель утечки на землю
- C Прерыватель проводной цепи или изолирующий выключатель
- D Наружный прибор
- E Соединительные провода внутреннего прибора/ наружного прибора
- F Пульт дистанционного управления
- G Внутренний прибор

* Прикрепите бирку А, прилагаемую к руководствам, около каждой схемы подключения для внутреннего и наружного приборов.

Модель внутреннего прибора		PLA
Электромощность Провод (Ø x размер (мм²))	Внутренний прибор-Наружный прибор	*1 3 x 1,5 (полярный)
	Заземление внутреннего/наружного прибора	*1 1 x Мин. 1,5
	Пульт дистанционного управления - Внутренний прибор	*2 2 x 0,3 (неполярный)
Мощность Цепи	Внутренний прибор (Обогреватель) L-N	*3 -
	Внутренний прибор-Наружный прибор S1-S2	*3 AC 230 V
	Внутренний прибор-Наружный прибор S2-S3	*3 DC24 V
	Пульт дистанционного управления - Внутренний прибор	*3 DC12 V

*1. <Для внешних приборов типов 35-140>

Макс. 45 м

Если используется 2,5 мм², макс. 50 м

Если используется 2,5 мм² и отдельный S3, макс. 80 м

<Для внешнего прибора типа 200/250>

Макс. 18 м

Если используется 2,5 мм², макс. 30 м

Если используется 4 мм² и отдельный S3, макс. 50 м

Если используется 6 мм² и отдельный S3, макс. 80 м

*2. К аксессуару пульта дистанционного управления прилагается провод 10 м. Макс. 500 м

*3. Величины НЕ всегда измерены относительно земли.

Разница потенциалов выводов S3 и S2 составляет 24 В постоянного тока. Между выводами S3 и S1 нет электрической изоляции с помощью трансформатора или другого устройства.

Примечания: 1. Диаметр проводов должен соответствовать применимым местным и национальным нормам.

2. Силовые кабели и кабели соединения Внутреннего/Наружного прибора не должны быть легче экранированного гибкого провода из полихлоропрена (модель 60245 IEC 57).

3. Длина устанавливаемого кабеля заземления должна превышать длину других кабелей.

6. Электрические работы

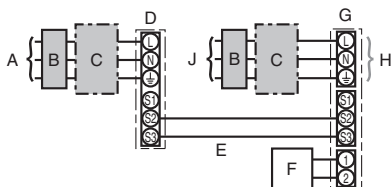
6.1.2. Отдельные источники электропитания для внутреннего прибора/наружного прибора (Только для применения PUNZ)

Имеются следующие шаблоны подключения.

Конструкция блока питания внешнего прибора зависит от модели.

Система 1:1

* Требуется комплект клемм источника электропитания внутреннего прибора.

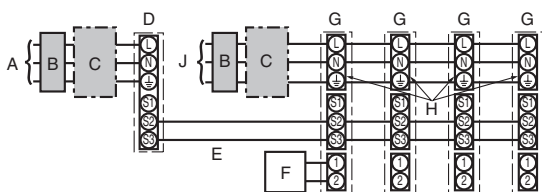


- A Источник электропитания наружного прибора
- B Прерыватель утечки на землю
- C Прерыватель проводной цепи или изолирующий выключатель
- D Наружный прибор
- E Соединительные провода внутреннего прибора/наружного прибора
- F Пульт дистанционного управления
- G Внутренний прибор
- H Дополнительно
- J Источник электропитания внутреннего прибора

* Прикрепите бирку В, прилагаемую к руководствам, около каждой схемы подключения для внутреннего и наружного приборов.

Одновременная двойная/тройная/четверная система

* Требуется комплекты клемм источника электропитания внутреннего прибора.

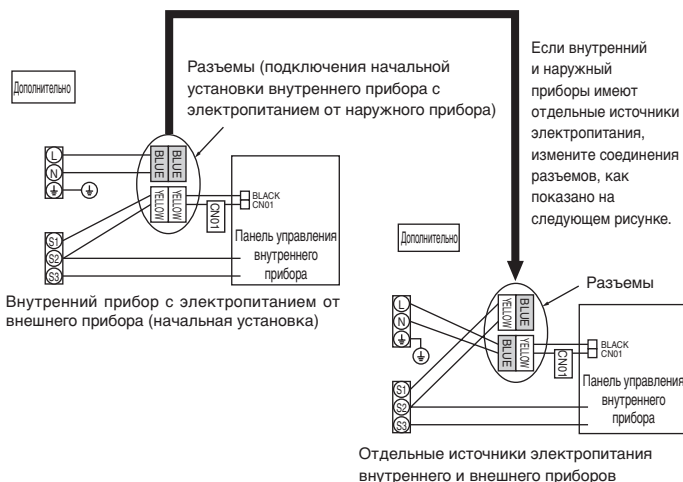


- A Источник электропитания наружного прибора
- B Прерыватель утечки на землю
- C Прерыватель проводной цепи или изолирующий выключатель
- D Наружный прибор
- E Соединительные провода внутреннего прибора/наружного прибора
- F Пульт дистанционного управления
- G Внутренний прибор
- H Дополнительно
- J Источник электропитания внутреннего прибора

* Прикрепите бирку В, прилагаемую к руководствам, около каждой схемы подключения для внутреннего и наружного приборов.

Если у внутреннего и наружного приборов различные источники электропитания, см. таблицу ниже. При использовании комплекта клемм источника электропитания внутреннего прибора замените проводку распределительной коробки внутреннего прибора в соответствии с рисунком справа и измените настройки микропереключателя панели управления наружного прибора.

	Спецификации внутреннего прибора								
Комплект клемм источника электропитания внутреннего прибора (дополнительно)	Требуется								
Изменение соединения разъема распределительной коробки внутреннего прибора	Требуется								
Бирка, прикрепленная около каждой схемы подключения для внутреннего и наружного приборов	Требуется								
Настройка микропереключателя наружного прибора (только при использовании отдельных источников электропитания для внутреннего прибора/наружного прибора)	<table border="1" style="margin-left: auto; margin-right: auto;"> <tr> <td>ON</td> <td></td> <td></td> <td>3</td> </tr> <tr> <td>OFF</td> <td>1</td> <td>2</td> <td></td> </tr> </table> (SW8) Установите переключатель SW8-3 в положение ON (ВКЛ.).	ON			3	OFF	1	2	
ON			3						
OFF	1	2							



* Имеется три типа бирок (бирки А, В и С). Прикрепите соответствующие бирки к блокам в соответствии с методом подключения проводки.

Модель внутреннего прибора	PLA
Электропитание внутреннего прибора	~N (однофазный), 50 Hz, 230 V
Входная мощность внутреннего прибора	16 A
Главный выключатель (Прерыватель)	
Электропроводка	
Провод № x размер (мм²)	
Электропитание внутреннего прибора	2 x Мин. 1,5
Заземление питания внутреннего прибора	1 x Мин. 1,5
Внутренний прибор-Наружный прибор	2 x Мин. 0,3
Заземление внутреннего/наружного прибора	-
Пульт дистанционного управления - Внутренний прибор*3	2 x 0,3 (неполярный)
Мощность цепи	
Внутренний прибор L-N	*4 AC 230 V
Внутренний прибор-Наружный прибор S1-S2	*4 -
Внутренний прибор-Наружный прибор S2-S3	*4 DC24 V
Пульт дистанционного управления - Внутренний прибор*4	DC12 V

*1. Используйте неплавкий предохранитель (NF) или выключатель тока утечки на землю (NV) с расстоянием между контактами по крайней мере 3,0 мм для каждого полюса.

Для отключения всех активных фазовых проводов электропитания необходимо установить прерыватель.

*2. Макс. 120 м

*3. К аксессуару пульта дистанционного управления прилагается провод 10 м. Макс. 500 м

*4. Величины НЕ всегда измерены относительно земли.

Примечания: 1. Диаметр проводов должен соответствовать применимым местным и национальным нормам.

2. Силовые кабели и кабели соединения Внутреннего/Наружного прибора не должны быть легче экранированного гибкого провода из полихлоропрена (модель 60245 IEC 57).

3. Длина устанавливаемого кабеля заземления должна превышать длину других кабелей.

6. Электрические работы

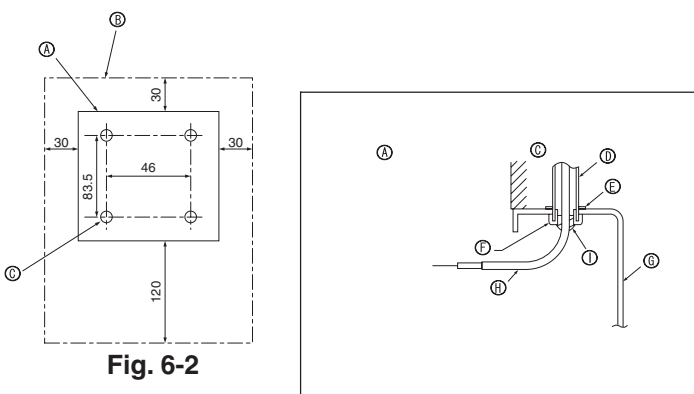


Fig. 6-2

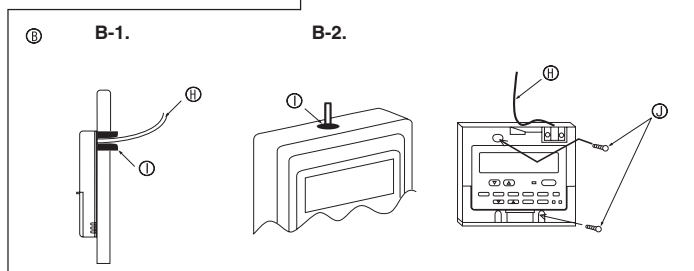


Fig. 6-3

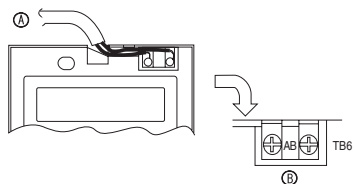


Fig. 6-4

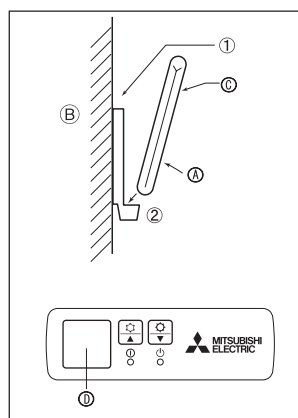


Fig. 6-5

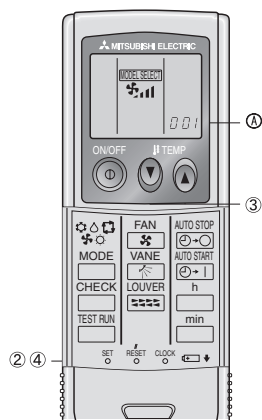


Fig. 6-6

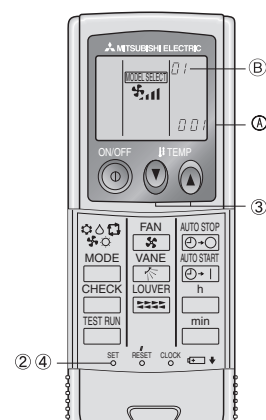


Fig. 6-7

6.2. Пульт дистанционного управления

6.2.1. Для проводного пульта дистанционного управления

1) Процедура установки

(1) Выберите место установки пульта дистанционного управления. (Fig. 6-2)
Датчики температуры расположены как на пульте дистанционного управления, так и на внутреннем приборе.

► Нижелперечисленные детали приобретаются на месте:

- Распределительная коробка на две детали
- Тонкая медная труба для электропроводки
- Стопорные гайки и вводные изоляторы

[Fig.6-2]

- Ⓐ Пульт дистанционного управления в разрезе
- Ⓑ Требуемое свободное пространство вокруг пульта дистанционного управления
- Ⓒ Шаг установки

(2) Замажьте сервисный вход в пульт дистанционного управления замазкой для предотвращения попадания капель росы, воды, а также тараканов или червей. (Fig. 6-3)

Ⓐ Для установки в распределительной коробке

Ⓑ Для непосредственной установки на стене выберите одну из следующих опций:

- Прорежьте отверстие в стене для шнура пульта дистанционного управления (для того, чтобы провести шнур пульта дистанционного управления сзади), затем замажьте отверстие замазкой.
- Положите шнур пульта дистанционного управления через вырезанное отверстие в верхнем корпусе, затем замажьте прорезь замазкой.

B-1. Для проведения шнура пульта дистанционного управления с задней стороны пульта дистанционного управления

B-2. Для проведения шнура пульта дистанционного управления с верхнего корпуса:

[Fig.6-3]

- Ⓒ Стена
- Ⓓ Кабельный канал
- Ⓔ Стопорная гайка
- Ⓕ Вводный изолятор
- Ⓖ Распределительная коробка
- Ⓗ Шнур пульта дистанционного управления
- Ⓚ Замажьте замазкой
- Ⓛ Шуруп

2) Операции соединения (Fig. 6-4)

① Подсоедините шнур пульта дистанционного управления к блоку терминалов.

- Ⓐ К TB5 на внутреннем приборе
- Ⓑ TB6 (Неполярное соединение)

3) Настройка двух пультов дистанционного управления

Если подключены два пульта дистанционного управления, настройте один как "Main" (Главный), а другой - как "Sub" (Подчиненный). Процедуры настройки приводятся в разделе "Выбор функций пульта дистанционного управления" в руководстве по эксплуатации внутреннего прибора.

6.2.2. Для беспроводного пульта дистанционного управления

1) Места установки

- Места, в которых пульт дистанционного управления не подвержен воздействию прямых солнечных лучей.
- Места, удаленные от источников тепла
- Места, в которых пульт дистанционного управления не подвержен воздействию холодного (или теплого) ветра.
- Места, максимально удобные для использования пульта дистанционного управления.
- Места, в которых пульт дистанционного управления недосягаем для детей.

2) Метод установки (Fig. 6-5)

- ① Закрепите держатель пульта дистанционного управления в выбранном Вами месте с помощью двух самонарезающих винтов.
- ② Вставьте низ пульта в держатель.

- Ⓐ Пульт дистанционного управления
- Ⓑ Стена
- Ⓒ Индикаторная панель
- Ⓓ Ресивер сигналов

• Сигнал передается на расстояние приблизительно в 7 м (по прямой линии) в диапазоне в 45 градусов слева и справа от центральной оси приема сигналов ресивером.

3) Настройка (Fig. 6-6)

- ① Вставьте батарейки.
- ② Нажмите кнопку SET остроконечным предметом.
На дисплее замигает индикация MODEL SELECT и высветится No. модели.
- ③ Нажмите кнопку temp \odot \odot , чтобы настроить No. модели.
При неправильном выборе операции нажмите кнопку ON/OFF \odot (ВКЛ./ВЫКЛ.) и вновь начните выполнение операции с пункта ②.
- ④ Нажмите кнопку SET остроконечным предметом.
На дисплее на три секунды загорится индикация MODEL SELECT и No. Модели, которая затем погаснет.

Внутренний	Наружный	Ⓐ No. модели
PLA	PUH, PUHZ, SUZ	001
	PU	033

4) Автоматическая настройка скорости вентилятора (для беспроводного пульта дистанционного управления)

Настройки пульта дистанционного управления следует выполнять только в том случае, если автоматическая настройка скорости вентилятора не является настройкой по умолчанию. Выполнять такую настройку для проводного пульта дистанционного управления, если параметр автоматической настройки скорости вентилятора используется по умолчанию, не надо.

1. Нажмите кнопку SET остроконечным предметом.
Выполняйте операцию, когда дисплей пульта дистанционного управления выключен. MODEL SELECT мигает и номер модели высвечивается как Ⓐ.
2. Нажмите кнопку AUTO STOP \odot \odot .
Ⓜ мигает и настройка номера модели высвечивается как Ⓑ.
(Настройка №1: без автоматической настройки скорости вентилятора)
3. Нажмите кнопки установки температуры, \odot \odot чтобы выбрать настройку №2.
(Настройка №2: с автоматической настройкой скорости вентилятора)
При неправильном выборе операции нажмите кнопку ON/OFF \odot (ВКЛ./ВЫКЛ.) и вновь начните выполнение операции с пункта 2.
4. Нажмите кнопку SET остроконечным предметом.
MODEL SELECT и номер модели высвечиваются в течение 3 секунд, а затем гаснут.

6. Электрические работы

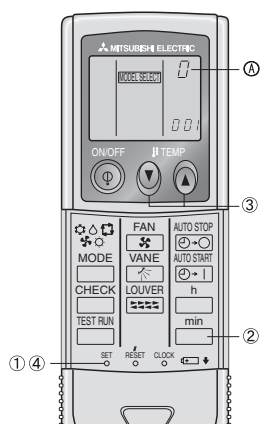


Fig. 6-8

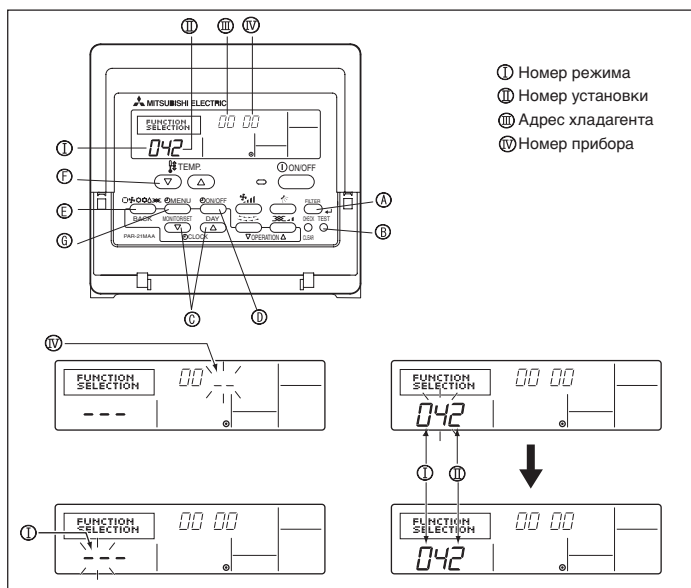


Fig. 6-9

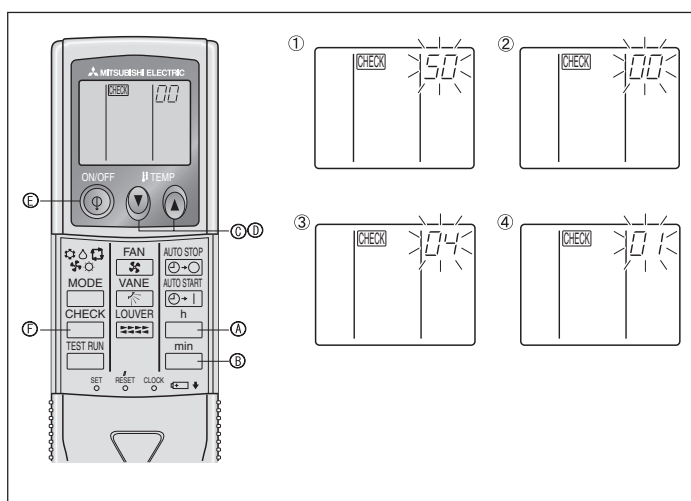


Fig. 6-10

- 5) Приписание пульта дистанционного управления отдельным приборам (Fig. 6-8)**
Каждый отдельный прибор может управляться только специально приписанным для него пультом дистанционного управления. Убедитесь в том, что каждая пара печатной платы и пульта дистанционного управления приписана идентичному No. пары.
- 6) Процедура настройки номера пары пульта дистанционного управления**
- Нажмите кнопку SET остроконечным предметом.
Начните процедуру настройки с остановленным дисплеем пульта дистанционного управления. На дисплее замигает индикация **MODEL SELECT** и высветится No. модели.
 - Дважды нажмите кнопку \square_{min} .
На дисплее замигает No. "0".
 - Нажмите кнопку temp \odot \odot , чтобы ввести желаемую номер пары.
При неправильном выборе операции нажмите кнопку ON/OFF \odot и вновь начните выполнение операции с пункта 2.
 - Нажмите кнопку SET остроконечным предметом.
На дисплее на три секунды загорится индикация настроенного номера пары, которая затем погаснет.

А) Номер пары пульта дистанционного управления	Печатная плата внутреннего блока
0	Заводская установка
1	разомкнуть J41
2	разомкнуть J42
3-9	разомкнуть J41, J42

6.3. Установки функций

6.3.1. Функциональная настройка прибора (Выбор функций прибора)

1) Для проводного пульта дистанционного управления (Fig. 6-9)

Изменение установки напряжения питания

- Обязательно измените установку напряжения питания в зависимости от напряжения в используемой сети.

1) Перейдите в режим установки функций.

- Выключите пульт дистанционного управления. Одновременно нажмите кнопки А) FILTER (ФИЛЬТР) и Б) TEST RUN (ПРОБНЫЙ ПРОГОН) и держите их нажатыми не менее 2 секунд. Начнет мигать индикация
- С помощью кнопки С) установите адрес хладагента (3) на 00.
 - Нажмите Д), и на дисплее номера прибора (4) замигает индикация [-].
 - С помощью кнопки Е) настройте номер прибора (4) на 00.
 - Нажмите кнопку F) MODE (РЕЖИМ) для того, чтобы присвоить значение адреса хладагента/номера прибора. В течение нескольких секунд на дисплее номера режима (1) замигает индикация [-].
 - Нажатием кнопку Г) установите номер режима (1) на 04.
 - Нажмите кнопку З), и на дисплее замигает текущая настройка номера установки (2). С помощью кнопки И) переключите номер установки в соответствии с напряжением в используемой сети электропитания.
Напряжение в сети электропитания
240 V : номер установки = 1
220 V, 230 V : номер установки = 2
 - Нажмите кнопку MODE Е), и режим и номер установки (1) и (2) переключатся в состоянии постоянного отображения на дисплее, что позволит подтвердить содержание настройки.
 - Одновременно нажмите кнопку А) FILTER (ФИЛЬТР) и кнопку Б) TEST RUN (ПРОБНЫЙ ПРОГОН) и удерживайте их в течение приблизительно двух секунд. Через несколько секунд исчезнет индикация выбора функций, и на дисплее загорится индикация OFF (ВЫКЛ.) кондиционера воздуха.

2) Для беспроводного пульта дистанционного управления (Fig. 6-10)

Изменение настройки напряжения в сети электропитания

- Обязательно измените настройку напряжения в зависимости от напряжения в используемой сети электропитания.

1) Перейдите в режим выбора функции

Дважды нажмите кнопку \square_{CHECK} F). (Начните процедуру настройки с остановленным дисплеем пульта дистанционного управления.) На дисплее высветится индикация **CHECK** и замигает "00".

Однократным нажатием кнопки temp \odot С) выполните настройку на "50". Направьте беспроводной пульт дистанционного управления на ресивер сигналов внутреннего прибора и нажмите кнопку \square_h А).

2) Настройка номера прибора

Нажатием кнопки temp \odot С) и \odot Д) установите номер прибора на "00". Направьте беспроводной пульт дистанционного управления на ресивер сигналов внутреннего прибора и нажмите кнопку \square_{min} Б).

3) Выбор режима

Кнопками \odot З) С) и Д) введите 04 для изменения настройки в сети электропитания. Направьте беспроводной пульт дистанционного управления на ресивер сигналов внутреннего прибора и нажмите кнопку \square_h А).

Текущий номер настройки: 1 = 1 тональный сигнал (одна секунда)
2 = 2 тональных сигнала (каждый по одной секунде)
3 = 3 тональных сигнала (каждый по одной секунде)

4) Выбор номера настройки

Кнопками \odot З) С) и Д) измените настройку напряжения сети электропитания на 01 (240 В). Направьте беспроводной пульт дистанционного управления на датчик внутреннего прибора и нажмите кнопку \square_h А).

5) Для многократного выбора различных функций

Повторите шаги 3) и 4), чтобы многократно изменить различные настройки функций.

6) Завершите выбор функции

Направьте беспроводной пульт дистанционного управления на датчик внутреннего прибора и нажмите кнопку \odot Е).

Примечание: О любых изменениях настроек функций, внесенных после установки или после проведения техобслуживания, делайте соответствующую запись в таблице функций и пометку в колонке "Установка".

6.3.2. Функциональная настройка на пульте дистанционного управления

См. руководство по эксплуатации внутреннего прибора.

6. Электрические работы

Таблица функций

Выберите номер прибора 00

Режим	Установки	Номер режима	Номер установки	Первоначальная настройка	установка
Автоматическое восстановление после сбоя питания	Отсутствует	01	1		
	Имеется *1		2	○	
Определение температуры в помещении	Средняя величина при работе внутреннего прибора	02	1	○	
	Устанавливается с пульта дистанционного управления внутреннего прибора		2		
	Внутренний датчик пульта дистанционного управления		3		
Подсоединяемость LOSSNAY	Не поддерживается	03	1	○	
	Поддерживается (внутренний прибор не оборудован механизмом всасывания наружного воздуха)		2		
	Поддерживается (внутренний прибор оборудован механизмом всасывания наружного воздуха)		3		
Напряжение в сети электропитания	240 V	04	1		
	220 V, 230 V		2	○	

Выберите номера прибора от 01 до 03 или все приборы (AL [проводной пульт дистанционного управления] / 07 [беспроводной пульт дистанционного управления])

Режим	Установки	Номер режима	Номер установки	Первоначальная настройка	установка
Знак фильтра	100 часов	07	1		
	2500 часов		2	○	
	Нет индикатора знака фильтра		3		
Скорость вентилятора	Бесшумный	08	1		
	Стандартный		2	○	
	Высокая		3		
Кол-во выдувных отверстий	4 направления	09	1	○	
	3 направления		2		
	2 направления		3		
Установленные опции (высокоэффективный фильтр)	Не поддерживается	10	1	○	
	Поддерживается		2		
Установка заслонки вверх/вниз	Оборудован заслонками (Настройка угла заслонки ③)	11	1		
	Оборудован заслонками (Настройка угла заслонки ①)		2		
	Оборудован заслонками (Настройка угла заслонки ②)		3	○	

*1 При возобновлении подачи электропитания кондиционер запустится через 3 минуты.

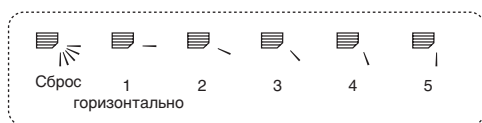
*2 Первоначальная настройка устройства автоматического включения после сбоя электропитания зависит от схемы подсоединения внешнего прибора.

6.3.3 Порядок настройки фиксированного/направленного вниз потока воздуха (только для проводного пульта дистанционного управления и для применения PUNZ-RP/P, PU(H)-P)

- В помощью перечисленных ниже действий можно зафиксировать направление потока только для одного конкретного выпускного отверстия. После того как положение зафиксировано, при включении кондиционера заданное положение устанавливается только для этого отверстия. (Направление воздушного потока ВВЕРХ/ВНИЗ из других выпускных отверстий регулируется с помощью пульта дистанционного управления.)

■ Пояснение терминов

- "№ охладителя" и "№ изделия" - это номера, присваиваемые каждому кондиционеру.
- "№ выпускного отверстия" - это номер каждого выпускного отверстия кондиционера. (См. рисунок справа.)
- "Направление воздуха вверх/вниз" - это фиксируемое направление (угол).

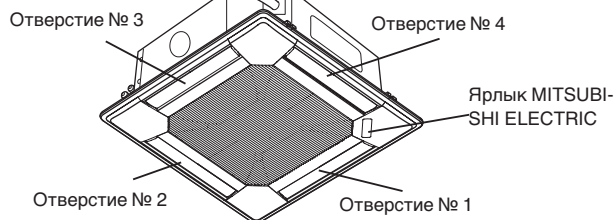


Горизонтальный воздушный поток



Установка пульта дистанционного управления
Направление воздушного потока из этого отверстия управляется установкой направления воздушного потока на пульте дистанционного управления.

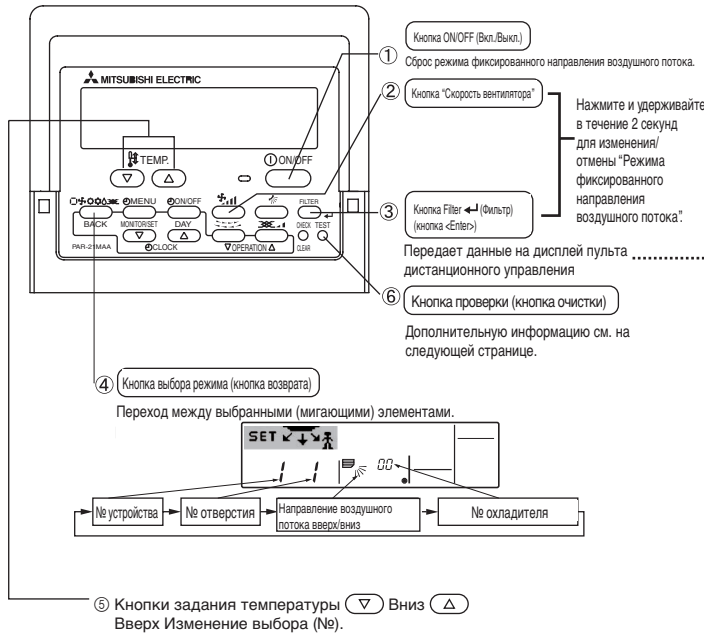
Фиксация
Направление воздушного потока из этого отверстия зафиксировано в нужном положении.
※ Если прямой воздушный поток создает чрезмерное охлаждение, то для повышения комфорта воздушный поток можно зафиксировать в горизонтальном направлении.



Примечание: "0" означает все отверстия.

6. Электрические работы

Кнопки управления (в режиме фиксированного направления воздушного потока)



■ Нажатие кнопки с мигающим номером охладителя, номером устройства или номером отверстия ...

Настройка 5 направления подачи воздуха устанавливается только на кондиционере с No. на пульте дистанционного управления и его выпускном канале. (Остальные выпускные отверстия закрыты.) Используется для задания кондиционера и отверстия, которые необходимо настроить.

■ Нажатие кнопки с мигающим индикатором направления воздушного потока вверх/вниз

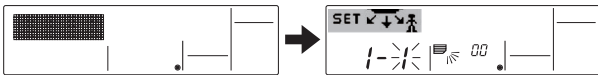
Внимание

Во время мигания индикатора "Направление воздушного потока вверх/вниз" настраивается только тот кондиционер и то отверстие, номер которого отображен на пульте дистанционного управления. Используется только для определения направления. Внимание: Задавайте параметры для нужного кондиционера.

< Процедура настройки >

[1] Выключите кондиционер и выберите на пульте дистанционного управления "Fixed airflow direction mode" (Режим фиксированного направления воздушного потока)

1. Нажмите кнопку ON/OFF ① для выключения кондиционера.
2. Нажмите одновременно кнопки Fan Speed (Скорость вентилятора) ② и Filter (Фильтр) ③, и удерживайте их более 2 секунд; через некоторое время направление воздушного будет зафиксировано.
Дисплей режима фиксированного направления воздушного потока



※ После включения режима фиксированного направления воздушного потока воздух поступает вниз

[2] Выбор и идентификация выпускного отверстия

1. Нажмите кнопку установки температуры ⑤ для выбора номера выпускного отверстия (мигает). Выберите номер, который необходимо задать.

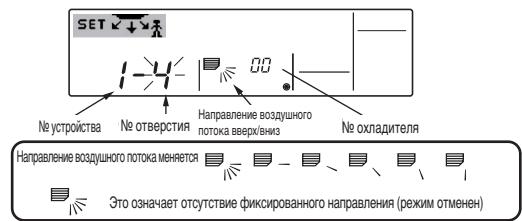


Примечание: "0" означает все отверстия.

2. Нажмите кнопку Filter ③ (Фильтр), чтобы передать информацию на пульт дистанционного управления.
3. Подождите 15 секунд. Как работает кондиционер?
→ Воздух направляется вниз только из выбранного выпускного отверстия.
→ Перейти к пункту [3].
→ Воздух направляется вниз из неверного выпускного отверстия.
→ Повторите шаг 1 и выполните настройку заново.
→ Все выпускные отверстия закрыты.
→ Неправильные номера кондиционера (№ охладителя, № изделия). См. раздел "Как найти номер кондиционера".

[3] Фиксация направления воздушного потока

1. Нажмите кнопку режима (кнопку возврата) ④, чтобы индикатор направления воздушного потока "Вверх/Вниз" начал мигать.
2. Нажимайте кнопку установки температуры ⑤, пока не будет выбрано нужное направление.
3. Нажмите кнопку Filter (Фильтр) ③, чтобы передать информацию на пульт дистанционного управления кондиционера.
4. Подождите 15 секунд. Как работает кондиционер?
→ Задано выбранное направление воздушного потока.
→ Настройка фиксированного направления воздушного потока завершена (Перейдите к шагу [4]).
→ Задано неправильное направление воздушного потока.
→ Повторите шаг 2 и выполните настройку заново.



[4] Отмена "Режима фиксированного направления воздушного потока"

1. Нажмите кнопку ON/OFF ①, чтобы отменить "Режим фиксированного направления воздушного потока". Его можно также отменить одновременным нажатием кнопок Fan Speed (Скорость вентилятора) ② и Filter (Фильтр) ③ с удержанием не менее 2 секунд.
2. Не включайте пульт дистанционного управления в течение 30 секунд после отмены "Режима фиксированного направления воздушного потока". Пульт не выполнит команду, даже если нажимать какие-либо кнопки.

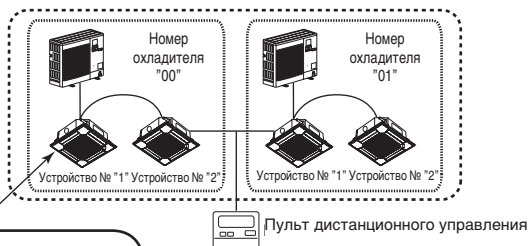
6. Электрические работы

■ Как найти номер кондиционера.

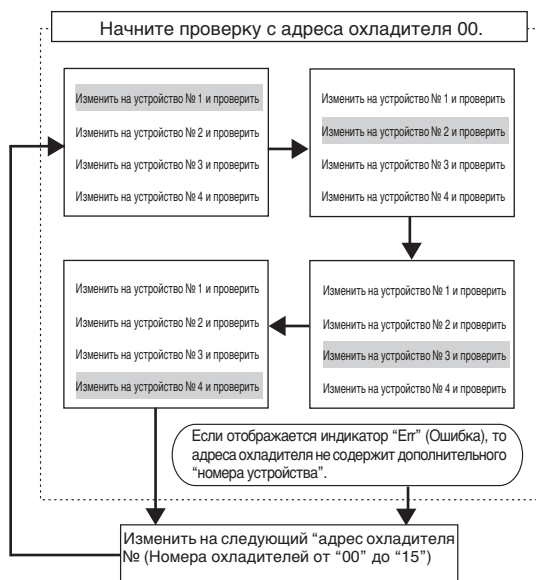
Каждый кондиционер имеет уникальный номер охладителя и номер устройства (см. пример ниже).

Чтобы найти номер кондиционера, выполните перечисленные ниже действия. № кондиционера определяется по направлению воздушного потока, и номер устройства увеличивается последовательно.

Порядок выполнения операций



Для данного кондиционера номер кондиционера "Устройство № 1" охладителя "0".



<Процедура поиска номера кондиционера>

[1] Проверка номера кондиционера и номера устройства

1. Нажмите кнопку режима (кнопку возврата) ④, и номер устройства или номер охладителя начнет мигать. Установите адрес охладителя на "00", а номер устройства - на "1" с помощью кнопки установки температуры ⑤.



2. Нажмите кнопку Filter (Фильтр) ← ③, чтобы передать информацию на пульт дистанционного управления.
3. Подождите 15 секунд. Как работает кондиционер?
 - Воздух будет направляться вниз только через то выпускное отверстие, номер которого отображается на пульте дистанционного управления.
 - Номер охладителя 00 и номер устройства 1 представляют собой номер кондиционера.
 - Все выпускные отверстия закрыты.
 - Перейти к пункту [2].

[2] Проверка путем поочередного изменения номера устройства (Максимальный номер устройства 4)

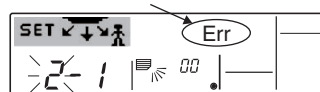
1. Нажмите кнопку режима (кнопку возврата) ④, номер устройства начнет мигать.



Выполните настройку следующего устройства с помощью кнопки установки температуры ⑤.

(адрес охладителя № 00 сохраняется.)

2. Нажмите кнопку Filter ← ③ (Фильтр) для передачи информации на пульт дистанционного управления.
3. Подождите 15 секунд. Как работает кондиционер?
 - Воздух будет направляться вниз только через то выпускное отверстие, номер которого отображается на пульте дистанционного управления.
 - Номер, отображаемый на дисплее пульта дистанционного управления, это номер кондиционера (Проверка завершена)
 - Все выпускные отверстия закрыты.
 - Повторите шаг [1] и выполните проверку. (если проверены все номера до №4 и не обнаружены, перейдите к шагу [3].)
 - На пульте дистанционного управления отобразится индикация "Err" (Ошибка).
 - У охладителя нет номера следующего устройства. (Перейдите к шагу [3].)



[3] Проверка номера устройства следующего номера охладителя (максимальный номер охладителя 15)

1. Нажмите кнопку режима (кнопку возврата) ④, чтобы номер охладителя начал мигать. Измените номер охладителя кнопкой установки температуры ⑤.
 - * Изменив адрес охладителя, № устройства и № выпускного отверстия, вернитесь к исходному экрану.
2. Вернитесь к шагу [2] и проверьте номера устройств, начиная с 1.



Сброс настройки фиксированного направления

Чтобы очистить настройки фиксированного направления воздушного потока (вернуться к заводским установкам), в этом режиме нажмите кнопку проверки (кнопку очистки) ⑥ и удерживайте не менее 3 секунд. Дисплей пульта дистанционного управления мигнет, и настройки будут очищены.

Примечание:

В ходе этой операции очищаются настройки режима фиксированного направления воздушного потока для всех кондиционеров, управляемых с пульта ДУ.

7. Выполнение испытания

7.1. Перед пробным прогоном

- ▶ После завершения установки, прокладки труб и электропроводки внутреннего и наружного приборов проверьте отсутствие утечки хладагента, слабых соединений кабеля питания или проводов управления и неправильной полярности, а также убедитесь, что все фазы питания подключены.
- ▶ Измерьте сопротивление между терминалами источника электропитания и заземлением с использованием 500-вольтного меггера и убедитесь, что сопротивление составляет не менее 1,0 МΩ.

- ▶ Запрещается выполнять этот замер на терминалах проводов управления (цепь низкого напряжения).

⚠ Предупреждение:

Не пользуйтесь кондиционером воздуха, если сопротивление изоляции ниже 1,0 МΩ.

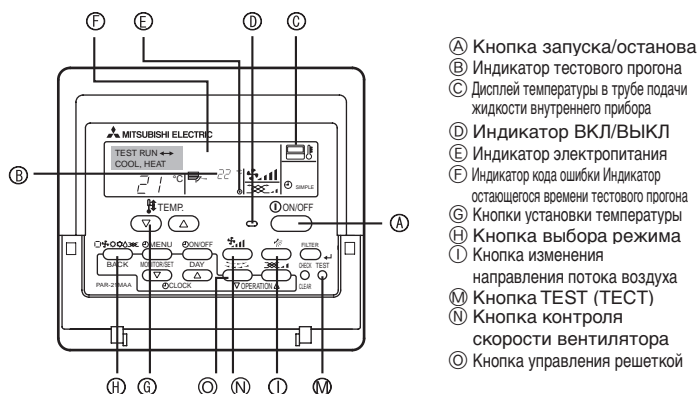


Fig. 7-1

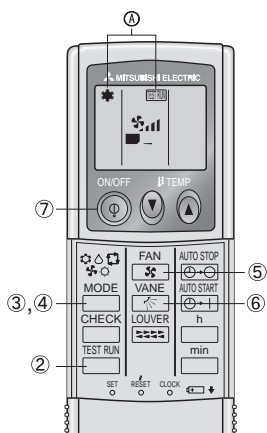


Fig. 7-2

7.2. Выполнение испытания

Возможны три способа.

7.2.1. Использование проводного пульта дистанционного управления (Fig. 7-1)

- ① Включите питание по крайней мере за 12 часов до начала пробного прогона.
- ② Дважды нажмите кнопку [TEST]. ➔ "TEST RUN" на ЖК-дисплее
- ③ Нажмите кнопку [Mode selection] (Выбор режима) и переключитесь на режим охлаждения (или обогрева). ➔ Убедитесь в том, что выдувается холодный (или теплый) воздух.
- ④ Нажмите кнопку [Fan speed] (Скорость воздушного потока). ➔ Убедитесь в том, что скорость воздушного потока переключилась.
- ⑤ Нажмите кнопку изменения направления потока воздуха или кнопку управления решеткой. ➔ Проверьте работоспособность заслонки.
- ⑥ Проверьте работу вентилятора наружного прибора.
- ⑦ Выключите пробный прогон нажатием кнопки [ON/OFF]. ➔ Стоп
- ⑧ Введите телефонный номер.

Телефонный номер ремонтной мастерской, отдела продаж и т.д., по которому можно связаться при появлении ошибки, необходимо записать в пульт дистанционного управления. Телефонный номер отобразится при возникновении ошибки. Процедуры ввода приводятся в руководстве по эксплуатации внутреннего прибора.

7.2.2. Использование беспроводного пульта дистанционного управления (Fig. 7-2)

- ① Включите питание блока по крайней мере за 12 часов до начала испытаний.
- ② Дважды нажмите кнопку . (Начните данную операцию с выключенным дисплеем пульта дистанционного управления.)
Ⓐ На дисплее появится индикация **TEST RUN** и индикация текущего режима работы.
- ③ Нажмите кнопку (☼ ☼ ☼ ☼ ☼), чтобы активизировать режим **COOL**, затем проверьте исправность выдува холодного воздуха из прибора.
- ④ Нажмите кнопку (☼ ☼ ☼ ☼ ☼), чтобы активизировать режим **HEAT**, затем проверьте исправность выдува холодного воздуха из прибора.
- ⑤ Нажмите кнопку и проверьте, изменяется ли скорость вращения вентилятора.
- ⑥ Нажмите кнопку и проверьте исправность работы автоматических заслонок.
- ⑦ Для остановки пробного прогона нажмите кнопку ON/OFF (ВКЛ./ВЫКЛ.).

Примечание:

- При выполнении операций с ② по ⑦ направьте пульт дистанционного управления на ресивер сигналов внутреннего прибора.
- В режимах **FAN**, **DRY** или **AUTO** выполнение пробного прогона невозможно.

7.2.3. Использование SW4 в наружном блоке

Смотрите руководство по установке наружного прибора.

7.3. Самодиагностика

7.3.1. Для проводного пульта дистанционного управления (Fig. 7-3)

- ① Включите питание.
- ② Дважды нажмите кнопку [CHECK].
- ③ С помощью кнопки [TEMP] установите адрес системы охлаждения (если используется системный пульт управления).
- ④ Нажмите кнопку [ON/OFF] для прекращения самопроверки.
 - Ⓐ Кнопка CHECK
 - Ⓑ Адрес системы охлаждения
 - Ⓒ Кнопка TEMP
 - Ⓓ IC: внутренний блок
 - Ⓔ OC: наружный блок
 - Ⓕ Код проверки
 - Ⓖ Адрес блока

7.3.2. Для беспроводного пульта дистанционного управления (Fig. 7-4)

- ① Включите питание.
- ② Дважды нажмите кнопку . (Начните данную операцию с выключенным дисплеем пульта дистанционного управления.)
Ⓐ Загорится индикация **CHECK**.
Ⓑ Начнет мигать индикация "00".
- ③ Направив пульт дистанционного управления на ресивер сигналов на приборе, нажмите кнопку . Значение кода проверки будет соответствовать количеству звуковых сигналов зуммера из сектора ресивера и количеству миганий лампочки работы прибора.
- ④ Для остановки самопроверки нажмите кнопку ON/OFF (ВКЛ./ВЫКЛ.).

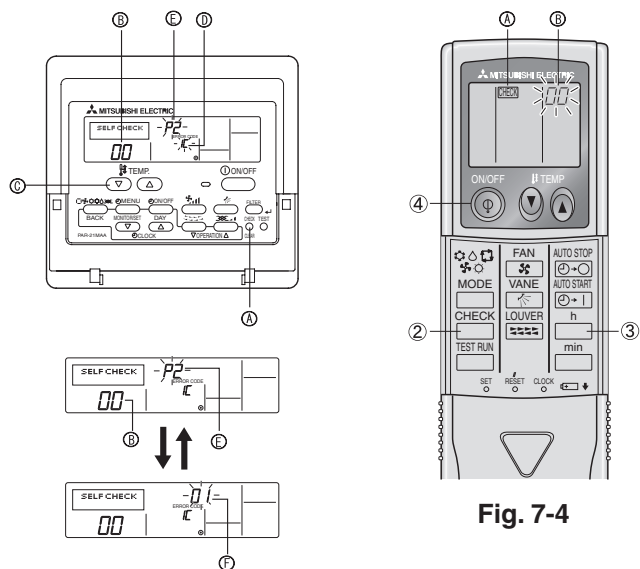


Fig. 7-3

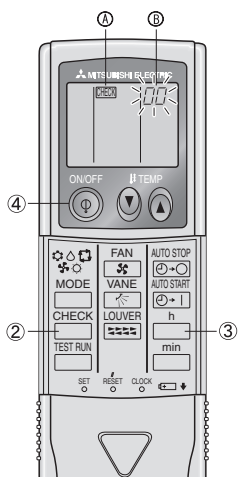
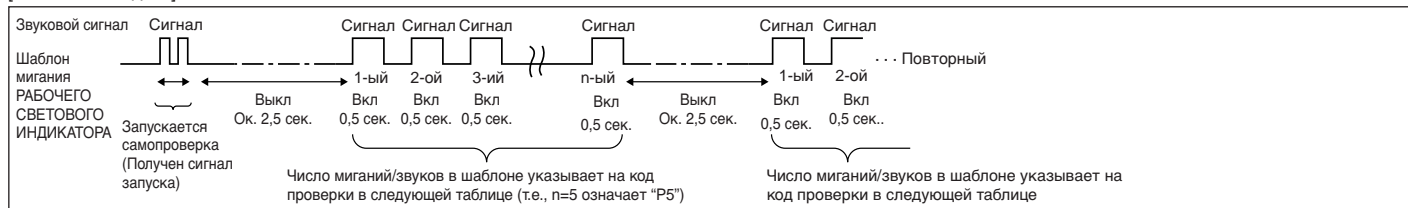


Fig. 7-4

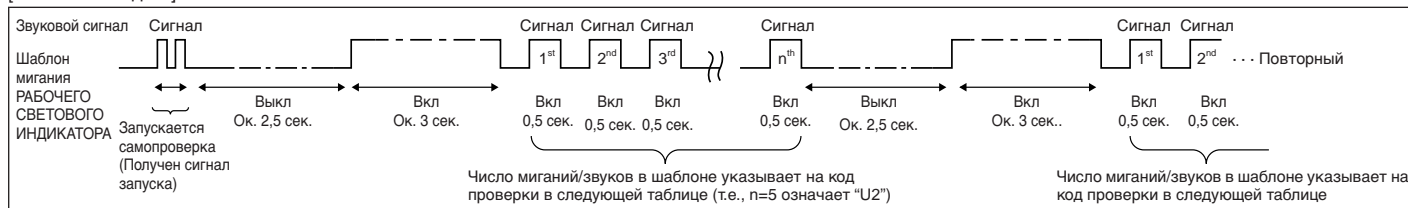
7. Выполнение испытания

• Дополнительные сведения по кодам проверки приводятся в следующих таблицах. (беспроводного пульта дистанционного управления)

[Шаблон вывода А]



[Шаблон вывода В]



[Шаблон вывода А] Ошибки, обнаруженные внутренним прибором

беспроводного пульта дистанционного управления	Проводного пульта дистанционного управления	Признак	Примечание
Звучит сигнал/мигает РАБОЧИЙ СВЕТОВОЙ ИНДИКАТОР (Число раз)	Код проверки		
1	P1	Ошибка впускного датчика	
2	P2	Ошибка датчика трубы (ТН2)	
	P9	Ошибка датчика трубы (ТН5)	
3	E6, E7	Ошибка связи между внутренним/наружным прибором	
4	P4	Ошибка дренажного датчика/Разъем поплавкового выключателя разомкнут	
5	P5	Ошибка дренажного насоса	
	PA	Ошибка принудительного компрессора	
6	P6	Работа в режиме защиты от обледенения/перегрева	
7	EE	Ошибка связи между внутренним и наружным приборами	
8	P8	Ошибка температуры трубы	
9	E4	Ошибка получения сигнала пульта дистанционного управления	
10	—	—	
11	—	—	
12	Fb	Ошибка системы управления внутренним прибором (ошибка памяти и т.д.)	
Нет звука	E0, E3	Ошибка передачи пульта дистанционного управления	
Нет звука	E1, E2	Ошибка платы управления пульта дистанционного управления	
Нет звука	— —	Не соответствует	

[Шаблон вывода В] Ошибки, обнаруженные прибором, кроме внутреннего прибора (наружный прибор и т.д.)

беспроводного пульта дистанционного управления	Проводного пульта дистанционного управления	Признак	Примечание
Звучит сигнал/мигает РАБОЧИЙ СВЕТОВОЙ ИНДИКАТОР (Число раз)	Код проверки		
1	E9	Ошибка связи внутреннего/наружного прибора (Ошибка передачи) (Наружный прибор)	Подробнее см. ЖК-дисплей платы наружного контроллера.
2	UP	Прерывание компрессора по перегрузке по току	
3	U3, U4	Размыкание/короткое замыкание термисторов наружного прибора	
4	UF	Прерывание компрессора по перегрузке по току (Когда компрессор заблокирован)	
5	U2	Ненормально высокая температура нагнетания/49C сработало/недостаточно хладагента	
6	U1, Ud	Ненормально высокое давление (63N сработало)/Работа в режиме защиты от перегрева	
7	U5	Ненормальная температура теплоотвода	
8	U8	Аварийный останов вентилятора наружного прибора	
9	U6	Прерывание компрессора по перегрузке по току/Неисправность в модуле электропитания	
10	U7	Ненормально высокое тепло ой причине низкой температуры нагнетания	
11	U9, UN	Неисправность, например, перенапряжение или недостаток напряжения и н енормальный синхронный сигнал к главной цепи/Ошибка датчика тока	
12	—	—	
13	—	—	
14	Прочее	Другие ошибки (См. техническое руководство наружного прибора.)	

*1 Если звуковой сигнал не прозвучит снова после первоначальных двух сигналов подтверждения приема сигнала для запуска самопроверки и РАБОЧИЙ СВЕТОВОЙ ИНДИКАТОР не загорится, записей об ошибках нет.

*2 Если звуковой сигнал прозвучит три раза подряд "бип, бип, бип (0,4 + 0,4 + 0,4 сек.)" после первоначальных двух сигналов подтверждения приема сигнала для запуска самопроверки, указанный адрес хладагента неправильный.

- На беспроводном пульте дистанционного управления
Непрерывные звонки зуммера с области приема сигналов на внутреннем приборе.
Мигание лампочки работы
- На проводном пульте дистанционного управления
Проверьте код, отображенный на ЖК-дисплее.

7. Выполнение испытания

- Если прибор не работает должным образом после проведения пробного прогона, устраните неисправность, обратившись к нижеприведенной таблице.

Симптом		СИД 1, 2 (печатная плата на наружном приборе)	Причина
Проводной пульт дистанционного управления			
PLEASE WAIT	В течение приблизительно 2 минут после включения питания.	После загорания СИД 1, 2, СИД 2 выключается, горит только СИД 1. (Правильная работа)	• В течение приблизительно 2 минут после включения питания работа пульта дистанционного управления невозможна вследствие запуска системы. (Правильная работа)
PLEASE WAIT →Код ошибки	По истечении приблизительно 2 минут после включения питания.	Горит только СИД 1. → СИД 1, 2 мигают.	• Не подсоединен соединитель защитного устройства наружного прибора. Обратное подсоединение фаз или неполнофазный режим электропроводки на блоке терминалов питания наружного прибора (L1, L2, L3).
Сообщения об ошибках не выводятся на дисплей, даже если выключатель работы находится в положении ON (Вкл.) (не горит лампочка работы).		Горит только СИД → СИД 1 мигает дважды, СИД 2 мигает один раз.	• Неправильная электропроводка между внутренним и наружным приборами (неправильная полярность S1, S2, S3) • Короткое замыкание провода пульта дистанционного управления

В вышеописанном состоянии беспроводного пульта дистанционного управления наблюдаются следующие явления.

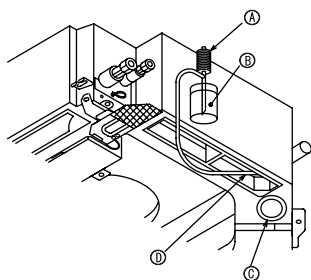
- Сигналы с пульта дистанционного управления не принимаются.
- Мигает лампочка работы.
- Зуммер издает короткий высокий гудок.

Примечание:

В течение приблизительно 30 секунд после отмены выбора функции управление невозможно. (Правильная работа)

Описание каждого СИДа (СИД1,2,3) на пульте управления внутреннего прибора приводится в таблице ниже.

СИД 1 (питание микрокомпьютера)	Показывает наличие питания системы управления. Убедитесь в том, что данный СИД горит постоянно.
СИД 2 (питание пульта дистанционного управления)	Показывает наличие питания пульта дистанционного управления. Данный СИД загорается только в том случае, когда внутренний прибор подсоединен к адресу "0" хладагента наружного прибора.
СИД 3 (связь между внутренним и наружным приборами)	Показывает состояние связи между внутренним и наружным приборами. Убедитесь в том, что данный СИД мигает постоянно.



- Ⓐ Насос подачи воды
 - Ⓑ Вода (около 1000 куб. см)
 - Ⓒ Дренажная пробка
 - Ⓓ Заливная горловина воды
- Не допускайте пролива воды на механизм дренажного насоса.

7.4. Проверка дренажа (Fig. 7-5)

- Убедитесь, что вода дренируется правильно, и что в местах соединений нет течи.

После завершения электрических работ.

- Залейте воду при работе кондиционера в режиме охлаждения и выполните проверку.

До завершения электрических работ.

- Залейте воду при работе кондиционера в аварийном режиме и выполните проверку.

* Дренажный поддон и вентилятор включаются одновременно тогда, когда однофазное напряжение 220-240 В подается на S1 и S2 клеммной колодки после включения соединителя (SWE) на плате контроллера электрической ответвительной коробки.

После выполнения работ переведите его в исходное положение.

8. Управление системой

Смотрите руководство по установке наружного прибора.

9. Установка вентиляционной решетки

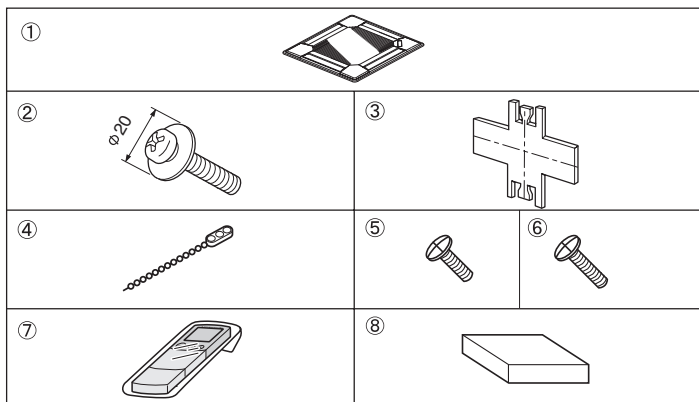


Fig. 9-1

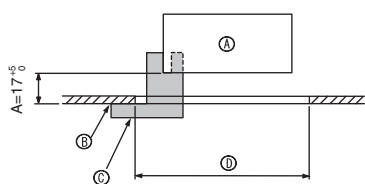


Fig. 9-2

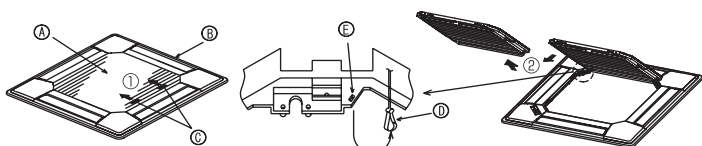


Fig. 9-3

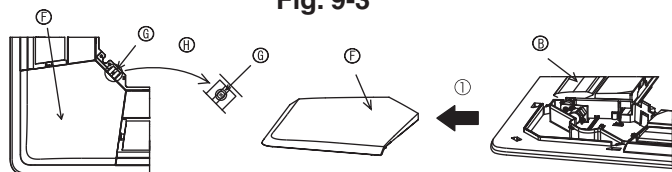


Fig. 9-4

	4 направления	3 направления
Шаблоны направлений выдува	1 шаблон: заводская установка 	4 шаблона: один воздуховод полностью закрыт
Шаблоны направлений выдува	2 направления 6 шаблонов: два воздуховода полностью закрыты 	

Table 1

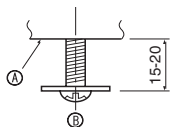


Fig. 9-5

- А Главный прибор
- В Винт с привязной прокладкой

9.1. Проверка содержимого комплекта (Fig. 9-1)

В данном комплекте имеется настоящее руководство и нижеперечисленные части.

	Название приспособления	Количество	Замечание
①	Решетка	1	950 x 950 (мм)
②	Винт с привязной прокладкой	4	M5 x 0,8 x 25
③	Шаблон	1	(Поделен на четыре части)
④	Фиксатор	3	
⑤	Винт	4	4 x 8
⑥	Винт	1	4 x 12
⑦	Беспроводной пульт дистанционного управления	1	для PLP-6BALM
⑧	Проводной пульт дистанционного управления	1	для PLP-6BAMD

9.2. Подготовка к установке вентиляционной решетки (Fig. 9-2)

- С помощью поставленного в комплекте шаблона ③ отрегулируйте и проверьте положение устройства по отношению к потолку. При неверном расположении устройства по отношению к потолку возможно прохождение воздуха или накопление конденсации.
- Убедитесь в том, что отверстие в потолке имеет следующие допустимые размеры: 860 x 860 - 910 x 910
- Убедитесь в том, что операция А выполняется в пределах 17-22 мм. Несоблюдение данного предела может в результате привести к повреждениям.

- А Главный прибор
- В Потолок
- С Шаблон ③ (Вставлен в устройство)
- Д Габариты потолочного отверстия

9.2.1. Удаление воздухозаборной решетки (Fig. 9-3)

- Сдвиньте рычаги в направлении, обозначенном стрелкой ①, чтобы открыть воздухозаборную решетку.
- Снимите с защелки крюк, удерживающий вентиляционную решетку.
* Не снимайте с защелки крюк воздухозаборной решетки.
- Пока воздухозаборная решетка находится в "открытом" положении, удалите стержень воздухозаборной решетки с вентиляционной решетки в направлении стрелки ②.

9.2.2. Удаление угловой панели (Fig. 9-4)

- Удалите винт из угла угловой панели. Для удаления угловой панели сдвиньте угловую панель в направлении стрелки ①.

[Fig.9-3] [Fig.9-4]

- А Воздухозаборная решетка
- В Вентиляционная решетка
- С Рычаги воздухозаборной решетки
- Д Крюк вентиляционной решетки
- Е Отверстие для крюка вентиляционной решетки
- Ф Угловая панель
- Г Винт
- Н Деталь

9.3. Выбор вытяжных отверстий

В данной вентиляционной решетке имеется 11 образцов направления выдува. Кроме того, с помощью настройки пульта дистанционного управления на соответствующие значения Вы можете регулировать поток воздуха и его скорость. Выберите требуемые установки из Таблицы в соответствии с местом установки устройства.

- 1) Выберите образец направления выдува.
- 2) Убедитесь в том, что пульт дистанционного управления настроен на соответствующие установки согласно числу вытяжных отверстий и высоте потолка, на котором будет установлено данное устройство.

Примечание:

Для 3-направленного и 2-направленного выдува пожалуйста используйте пластинку заслонки вытяжного отверстия (опция).

9.4. Установка вентиляционной решетки

9.4.1. Подготовка (Fig. 9-5)

- Установите два входящих в комплект винта с прокладками ② в главный прибор (в области угловой дренажной трубы и в противоположном углу), как показано на диаграмме.

9. Установка вентиляционной решетки

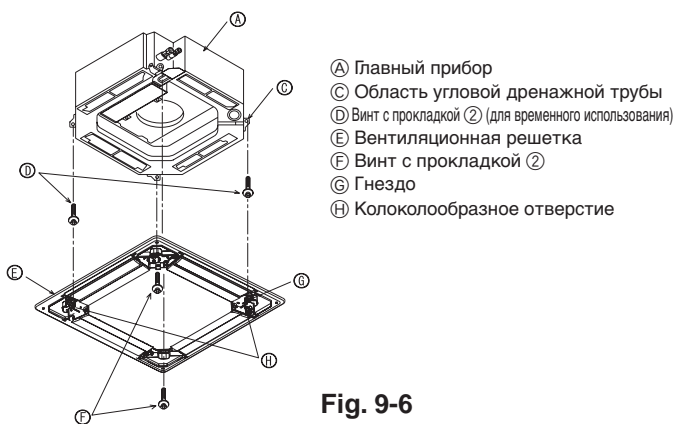


Fig. 9-6

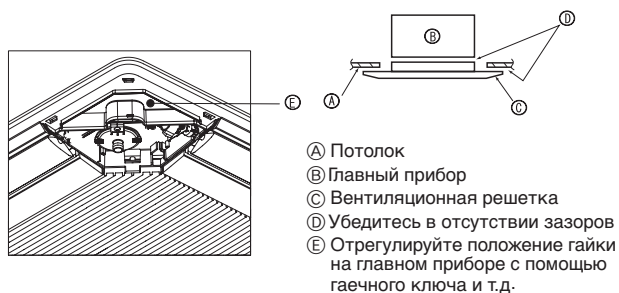


Fig. 9-7

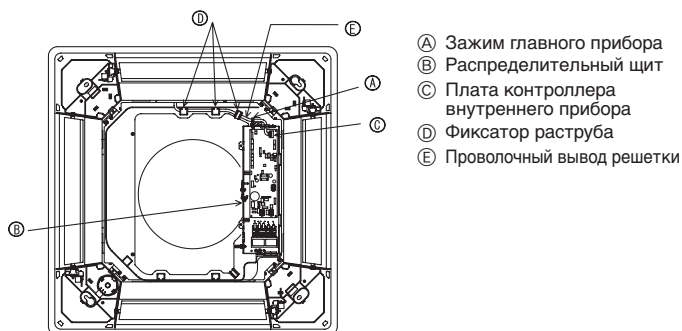


Fig. 9-8

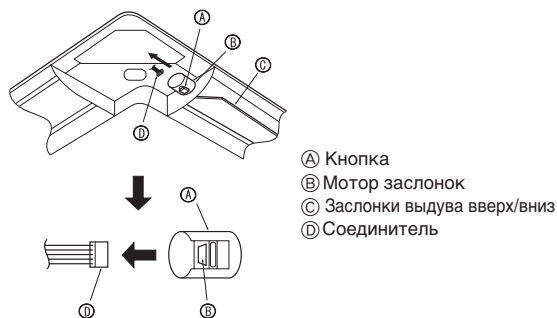


Fig. 9-9

9.4.2. Временная установка вентиляционной решетки (Fig. 9-6)

- Временно закрепите решетку, используя колоколообразные отверстия, для чего установите гнездо ⑥ решетки в область угловой дренажной трубы главного прибора.

* Убедитесь в том, что соединительные провода вентиляционной решетки не зажаты между вентиляционной решеткой и главным прибором.

9.4.3. Крепление вентиляционной решетки (Fig. 9-7)

- Закрепите вентиляционную решетку на главном приборе путем затягивания установленных ранее винтов (с привязной прокладкой), а также двух оставшихся винтов (с привязной прокладкой).

* Убедитесь в отсутствии зазоров между главным прибором и вентиляционной решеткой или между вентиляционной решеткой и потолком.

Удаление зазоров между вентиляционной решеткой и потолком

После закрепления вентиляционной решетки отрегулируйте высоту главного прибора, чтобы закрыть зазор.

9.4.4. Соединение проводов (Fig. 9-8)

- Выкрутите 2 винта крепления крышки электрической ответвительной коробки прибора и снимите ее.
- Подсоедините разъем (белого цвета, 20-полюсный) мотора заслонок решетки к разъему CNV на плате контроллера прибора.
- На модели PLP-6BALM разъем кабеля беспроводного датчика также должен быть соединен с разъемом CN90 на плате контроллера внутреннего прибора.

Пропустите проволочный вывод решетки точно через фиксатор раструба прибора.

Зафиксируйте остатки проволочного вывода при помощи хомута блока и установите крышку прибора на место, зафиксировав ее 2 винтами.

Примечание:

Не оставляйте излишек проволочного вывода в электрической ответвительной коробке прибора.

9.5. Блокировка направления воздушного потока вверх/вниз (Fig. 9-9)

Воздушные заслонки на приборе можно заблокировать для выдува воздуха вверх или вниз в зависимости от среды, в которой эксплуатируется прибор.

- Установите в соответствии с пожеланиями клиента.
 - Работой заслонок выдува вверх/вниз и всеми операциями автоматического управления невозможно управлять с пульта дистанционного управления. Кроме того, реальное положение заслонок может отличаться от положения, показываемого на пульте дистанционного управления.

① Выключите главный выключатель питания.

При вращающемся вентиляторе на приборе возможно получение травмы или поражение электрическим током.

② Отсоедините соединитель мотора заслонок того вентиляционного отверстия, которое Вы хотите заблокировать.

(Нажимая на кнопку, удалите соединитель в направлении, указанном стрелкой, как изображено на диаграмме.) После удаления соединителя изолируйте его изолянтной.

Также возможна настройка при помощи пульта дистанционного управления. См. 6.3.3.

9.6. Проверка

- Убедитесь в том, что между устройством и вентиляционной решеткой, или между вентиляционной решеткой и поверхностью потолка нет зазора. Если между устройством и вентиляционной решеткой, или между вентиляционной решеткой и поверхностью потолка есть зазор, это может привести к образованию конденсации.
- Убедитесь в том, что провода соединены надежно.

9. Установка вентиляционной решетки

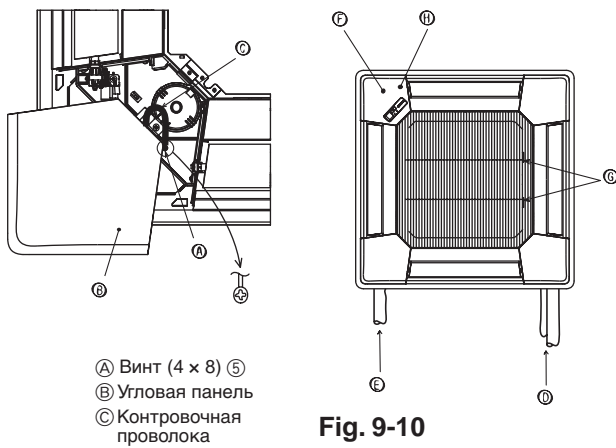


Fig. 9-10

9.7. Установка воздухозаборной решетки (Fig. 9-10)

Примечание:

При установке на место угловых панелей (каждая с прикрепленным предохранительным проводом), присоедините второй конец предохранительного провода к вентиляционной решетке с помощью винта (4 шт., 4 × 8), как показано на иллюстрации.

- * Если не закрепить угловые панели, они могут упасть во время работы прибора.
- Для установки воздухозаборной решетки и угловой панели выполните в обратном порядке операции, описанные в разделе "9.2. Подготовка к установке вентиляционной решетки".
- Несколько приборов можно установить с вентиляционной решеткой так, чтобы логотип на каждой угловой панели был совместим с другими приборами, независимо от ориентации воздухозаборной решетки. Сориентируйте логотип на панели в соответствии с пожеланиями клиента, как показано на диаграмме слева. (Расположение вентиляционной решетки можно изменить.)

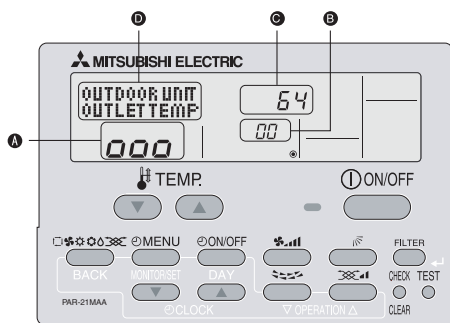
- ① Трубы хладагента главного прибора
- ② Дренажные трубы главного прибора
- ③ Положение угловой панели при поставке с завода-изготовителя (с прикрепленным логотипом).
- * Возможна установка в любом положении.
- ④ Положение рычагов на воздухозаборной решетке при поставке с завода-изготовителя.

* Хотя зажимы можно устанавливать в любом из четырех положений, рекомендуется конфигурация, предложенная на рисунке. (Нет необходимости снимать воздухозаборную решетку при проведении техобслуживания коробки электрокомпонентов на главном приборе.)

- ④ Ресивер (Только на панели PLP-6BALM)

10. Функция простого техобслуживания (Только для применения PUNZ-RP)

Пример дисплея (Температура нагнетания компрессора 64 °C)



Используя режим техобслуживания, можно выводить на дисплей пульта дистанционного управления различные типы данных по техобслуживанию, например, температуру теплообменника и текущее потребление компрессора для внутреннего и наружного приборов.

Эту функцию можно использовать как при работающем, так и при выключенном кондиционере.

При кондиционировании воздуха данные можно проверить либо при обычной эксплуатации, либо при стабильной работе в режиме техобслуживания.

* Эту функцию нельзя использовать при пробном прогоне.

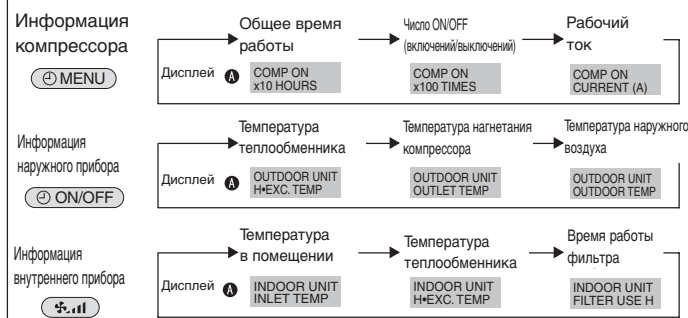
* Наличие данной функции зависит от подключения наружного прибора. См. буклеты.

Процедуры работы в режиме техобслуживания

(1) Нажмите и удерживайте в течение трех секунд кнопку **TEST** для включения режима техобслуживания. Дисплей **MAINTENANCE**

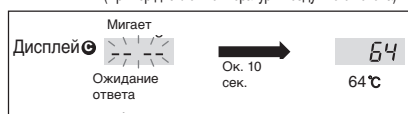
(2) Нажмите **TEMP.(ТЕМП.)** кнопки для настройки адреса хладагента. Дисплей **00 ↔ 01 15**

(3) Выберите данные, которые необходимо отобразить.



(4) Нажмите кнопку **FILTER**.

(5) Данные отображаются в **○**. (Пример дисплея температуры воздушного потока)

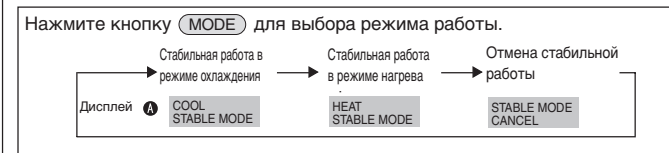


* Повторите шаги со (2) по (5) для проверки другой даты.

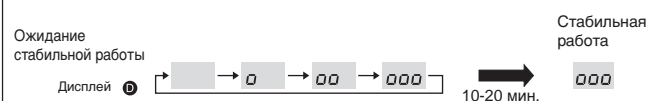
(6) Нажмите и удерживайте в течение трех секунд кнопку **TEST** или нажмите кнопку oder die Taste **ON/OFF**, чтобы отключить режим техобслуживания.

Стабильная работа

Используя режим техобслуживания можно зафиксировать рабочую частоту, что приведет к стабилизации работы. Если кондиционер остановлен, используйте следующую процедуру, чтобы начать данную операцию.



Нажмите кнопку **FILTER**.



* Данные можно проверить, выполнив шаги с (3) по (5) процедур по работе в режиме техобслуживания, ожидая стабильной работы.

This product is designed and intended for use in the residential,
commercial and light-industrial environment.

The product at hand is based on the following EU regulations:

- Low Voltage Directive 73/23/ EEC
- Electromagnetic Compatibility Directive 89/336/ EEC

Please be sure to put the contact address/telephone number on
this manual before handing it to the customer.