

# Air-Conditioners For Building Application INDOOR UNIT

## PLFY-P·VFM-E

For use with the R410A      Για χρήση με τα R410A  
Bei Verwendung von R410A      Para utilização com o R410A  
A utiliser avec le R410A      Til anvendelse sammen med R410A  
Bij gebruik van R410A      För användning med R410A  
Para utilizar con el R410A      R410A ile beraber kullanmak için  
Usò del refrigerante R410A      Для использования с моделями R410A

### INSTALLATION MANUAL

For safe and correct use, please read this installation manual thoroughly before installing the air-conditioner unit.

**FOR INSTALLER**

### INSTALLATIONSHANDBUCH

Zum sicheren und ordnungsgemäßen Gebrauch der Klimaanlage das Installationshandbuch gründlich durchlesen.

**FÜR INSTALLATEURE**

### MANUEL D'INSTALLATION

Veillez lire le manuel d'installation en entier avant d'installer ce climatiseur pour éviter tout accident et vous assurer d'une utilisation correcte.

**POUR L'INSTALLATEUR**

### INSTALLATIEHANDLEIDING

Voor een veilig en juist gebruik moet u deze installatiehandleiding grondig doorlezen voordat u de airconditioner installeert.

**VOOR DE INSTALLATEUR**

### MANUAL DE INSTALACIÓN

Para un uso seguro y correcto, lea detalladamente este manual de instalación antes de montar la unidad de aire acondicionado.

**PARA EL INSTALADOR**

### MANUALE DI INSTALLAZIONE

Per un uso sicuro e corretto, leggere attentamente questo manuale di installazione prima di installare il condizionatore d'aria.

**PER L'INSTALLATORE**

### ΕΓΧΕΙΡΙΔΙΟ ΟΔΗΓΙΩΝ ΕΓΚΑΤΑΣΤΑΣΗΣ

Για ασφάλεια και σωστή χρήση, παρακαλείστε διαβάσετε προσεκτικά αυτό το εγχειρίδιο εγκατάστασης πριν αρχίσετε την εγκατάσταση της μονάδας κλιματισμού.

**ΓΙΑ ΑΥΤΟΝ ΠΟΥ ΚΑΝΕΙ ΤΗΝ ΕΓΚΑΤΑΣΤΑΣΗ**

### MANUAL DE INSTALAÇÃO

Para segurança e utilização correctas, leia atentamente este manual de instalação antes de instalar a unidade de ar condicionado.

**PARA O INSTALADOR**

### INSTALLATIONSMANUAL

Læs af sikkerhedshensyn denne installationsmanual grundigt, før du installerer klimaanlægget.

**TIL INSTALLATØREN**

### INSTALLATIONSMANUAL

Läs installationsmanualen noga innan du installerar luftkonditioneringsenheten för säker och korrekt användning.

**FÖR INSTALLATÖREN**

### MONTAJ ELKİTABI

Emniyetli ve doğru biçimde nasıl kullanılacağını öğrenmek için lütfen klima cihazını monte etmeden önce bu elkitabını dikkatle okuyunuz.

**MONTÖR İÇİN**

### РУКОВОДСТВО ПО УСТАНОВКЕ

Для осторожного и правильного использования прибора необходимо тщательно ознакомиться с данным руководством по установке до выполнения установки кондиционера.

**ДЛЯ УСТАНОВИТЕЛЯ****English (GB)****Deutsch (D)****Français (F)****Nederlands (NL)****Español (E)****Italiano (I)****Ελληνικά (GR)****Português (P)****Dansk (DA)****Svenska (SV)****Türkçe (TR)****Русский (RU)**

# Содержание

1. Меры предосторожности.....	178	4. Электромонтажные работы .....	182
2. Установка внутреннего блока .....	178	5. Установка решетки .....	188
3. Трубопровод хладагента и дренажная труба .....	181	6. Тестовый прогон .....	192

**Примечание.**

Фраза “Проводной пульт дистанционного управления” в данном руководстве по установке относится к PAR-32MAA.

Если вам нужна какая-либо информация о других пультах дистанционного управления, см. руководство по установке или руководство по первоначальной настройке, которые входят в комплект поставки.

## 1. Меры предосторожности

- ▶ Перед установкой блока ознакомьтесь с полным текстом “Меры предосторожности”.
- ▶ Перед подключением оборудования к системе питания информируйте об этом вашу энергоснабжающую организацию или получите ее согласие.

**⚠ Предупреждение:**

Описаны меры предосторожности, которые необходимо соблюдать для предотвращения травмирования или смерти пользователя.

**⚠ Осторожно:**

Описаны меры предосторожности, которые необходимо соблюдать для предотвращения поломки оборудования.

После завершения монтажных работ объясните заказчику меры предосторожности, правила использования и обслуживания блока согласно информации, приведенной в руководстве по эксплуатации, и проведите тестовый прогон для обеспечения нормальной работы. Руководство по установке и эксплуатации должны храниться у пользователя. Эти руководства необходимо передать следующим пользователям.

**⚠ Предупреждение:**

- Обратитесь к дилеру или сертифицированному технику за установкой кондиционера.
- Пользователь не должен пытаться ремонтировать блок или переносить его в другое место самостоятельно.
- Установите блок в месте, которое может выдержать его вес.
- Для электропроводки используйте только указанный тип кабеля. Соединения проводки должны быть выполнены надежно, без применения усилия на клеммных соединениях. Кроме того, никогда не сращивайте кабель для проводки (если иное не указано в этом документе). Игнорирование этих требований может привести к перегреву или пожару.
- Используйте только те аксессуары, которые разрешены к использованию компанией Mitsubishi Electric, и обратитесь к дилеру или сертифицированному технику для их установки.
- Не прикасайтесь к ребрам теплообменника.
- Установите кондиционер с соблюдением указаний настоящего руководства по установке.
- Все электромонтажные работы должен выполнять лицензированный электрик с соблюдением местных нормативов.
- Данное устройство необходимо устанавливать в соответствии с национальными правилами устройства электроустановок.

**⚠ Осторожно:**

- Не следует использовать существующий трубопровод хладагента.
- Используйте синтетическое масло или алкилбензол (небольшое количество) в качестве охлаждающего масла для покрытия конусных гаек и фланцевых соединений.
- Не используйте кондиционер в местах хранения еды, обитания домашних животных, растений, хранения произведений искусства.
- Не используйте кондиционер в специализированных средах.
- Заземлите блок.

- ⚡ : Указывает действия, которых следует избегать.
- ⚠ : Указывает, что необходимо соблюдать важные инструкции.
- ⚙ : Указывает на элемент, который должен быть заземлен.
- ⚠ : Указывает, что следует проявлять осторожность с вращающимися компонентами.
- ⚡ : Указывает, что главный выключатель должен быть отключен перед обслуживанием.
- ⚡ : Остерегайтесь поражения электрическим током.
- ⚠ : Остерегайтесь горячей поверхности.
- ⚡ ELV : Во время обслуживания отключайте питание внутреннего и наружного блоков.

**⚠ Предупреждение:**

Внимательно читайте этикетки на основном блоке.

Установите внутренний блок на высоте минимум 2,5 м над уровнем пола или поверхности.

Общий доступ к приборам ограничен.

- При наличии повреждения в шнуре питания его следует заменить у производителя, или его сервисного представителя, или у лица аналогичной квалификации во избежание опасной ситуации.
- Если кондиционер установлен в небольшом помещении, необходимо принять меры для предотвращения концентрации хладагента, превышающей безопасные пределы в случае его утечки.
- О поверхность вырезанных элементов можно порезаться. Потому монтажникам рекомендуется носить защитное снаряжение, например перчатки и т.д.
- При установке, перемещении или сервисном обслуживании кондиционера для заправки трубопроводов хладагента используйте только указанный хладагент (R410A). Не допускается его смешивание с другим хладагентом или наличие воздуха в трубопроводах. При смешивании воздуха с хладагентом может произойти чрезмерное повышение давления в трубопроводе хладагента, что способно вызывать взрыв или другие несчастные ситуации. Использование любого иного хладагента, кроме указанного для системы, приведет к механическому отказу, неисправности системы или поломке прибора. В худшем случае это может привести к серьезному препятствию для обеспечения безопасности изделия.

- Установите прерыватель в цепи утечки согласно требованиям.
- Используйте кабельную линию электропередачи с достаточной нагрузочной способностью по току и номинальной мощностью.
- Используйте автоматический выключатель и плавкий предохранитель только указанной емкости.
- Запрещается прикасаться к выключателям мокрыми руками.
- Не прикасайтесь к трубам хладагента во время и сразу после эксплуатации.
- Не включайте кондиционер при снятых панелях и решетках.
- Не выключайте питание сразу же после прекращения эксплуатации.

## 2. Установка внутреннего блока

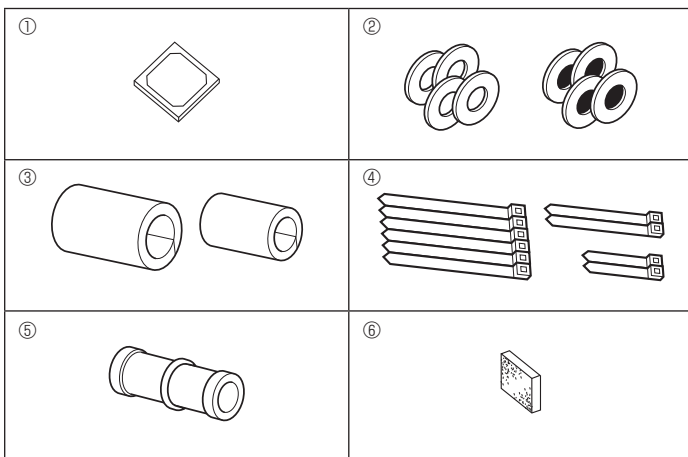


Fig. 2-1

### 2.1. Проверьте дополнительные принадлежности внутреннего блока (Fig. 2-1)

Внутренний блок поставляется со следующими дополнительными принадлежностями.

	Наименование дополнительного компонента	Количество
①	Монтажный разметочный инструмент	1
②	Шайбы (с изоляцией)	4
	Шайбы (без изоляции)	4
③	Покрывание трубы (для соединения трубопровода хладагента)	
	Небольшой диаметр (для жидкости)	1
	Большой диаметр (для газа)	1
④	Лента (большая)	6
	Лента (средняя)	2
	Лента (маленькая) * Использовать только одну.	2
⑤	Дренажное гнездо	1
⑥	Изоляция	1

## 2. Установка внутреннего блока

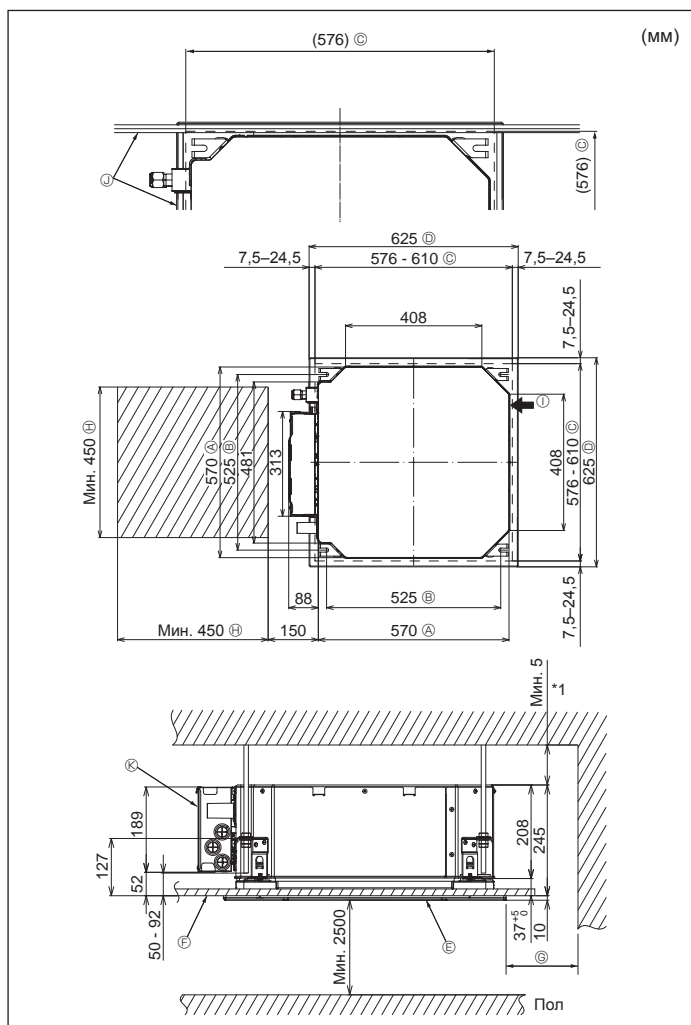


Fig. 2-2

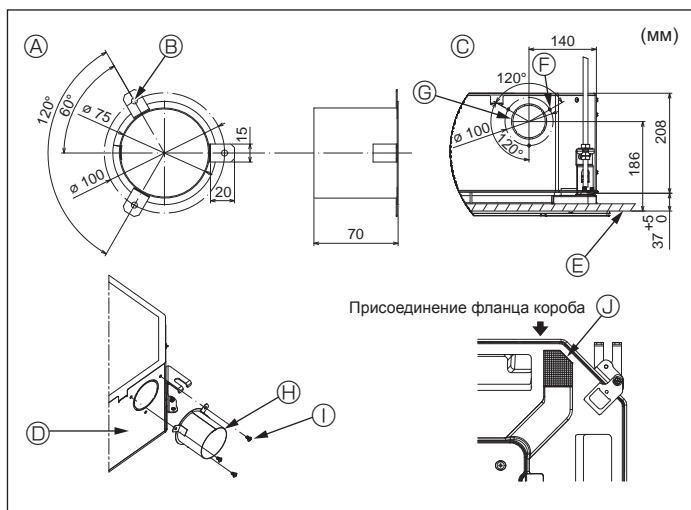


Fig. 2-3

## 2.2. Местоположения отверстий в потолке и подвешенного болта (Fig. 2-2)

С помощью монтажного шаблона и лекала для установки (поставляется в качестве дополнительной принадлежности вместе с решеткой) сделайте отверстие в потолке таким образом, чтобы можно было установить основной блок, как показано на схеме. (Показан метод использования монтажного шаблона и лекала.)

\* Перед использованием проверьте размеры монтажного шаблона и лекала, поскольку они могут меняться из-за колебаний температуры и влажности.

\* Размеры отверстия в потолке можно регулировать в пределах диапазона, указанного на схеме; расположите основной блок напротив отверстия в потолке, убедившись, что соответствующие противоположные стороны на всех сторонах зазора между ними одинаковы.

Используйте подвесные болты M10 (3/8 дюйма).

\* Подвесные болты необходимо закупать по месту эксплуатации.

Надежно установите, убедившись, что между потолочной панелью и решеткой, а также между основным блоком и решеткой нет зазоров.

- |                                    |  |
|------------------------------------|--|
| Ⓐ Наружная сторона основного блока | Ⓞ Мин. 500 мм (весь периметр)  |
| Ⓑ Шаг болта                        | Если необходимо обеспечить пространство для технического обслуживания в Ⓞ, оставьте не менее 700 мм. |
| Ⓒ Отверстие в потолке              | Ⓟ Пространство для технического обслуживания   |
| Ⓓ Наружная сторона решетки         | Ⓠ Впуск свежего воздуха  |
| Ⓔ Решетка                          | Ⓡ Угол   |
| Ⓛ Потолок                          | Ⓢ Коробка электрических компонентов  |

\* Оставьте пространство для технического обслуживания в конце коробки электрических компонентов.

\*1 При установке в существующее место установки блока на потолке или применении дополнительной теплоизоляции обеспечьте минимальное пространство — 25 мм.

## 2.3. Установка короба (в случае использования впуска свежего воздуха) (Fig. 2-3)

**⚠ Осторожно:**

**Соединение канального вентилятора и кондиционера**

Если используется канальный вентилятор, убедитесь, что при заборе наружного воздуха он соединен с кондиционером.

Запрещается использовать только вентилятор. Такое использование может привести к образованию капель росы.

**Создание фланца короба (подготавливается на месте)**

• Рекомендуется использовать форму фланца короба, как показано слева.

**Установка фланца короба**

• Вырежьте отверстие. Запрещается пробивать отверстие.

• Установите фланец короба в вырезанное отверстие внутреннего блока с помощью трех приобретенных на месте самонарезающих винтов 4 × 10.

**Установка короба (подготавливается на месте)**

• Подготовьте короб, внутренний диаметр которого помещается в наружный диаметр фланца короба.

• Если выше потолка наблюдается среда с высокой температурой и высокой влажностью, заверните короб в теплоизоляцию во избежание образования капель росы на стене.

**Снимите изоляцию дренажного поддона.**

- |  |  |
|--|--|
| Ⓐ Рекомендованная форма фланца короба (Толщина: 0,8 или более) | Ⓠ 3 отверстия для самонарезающих винтов                  |
| Ⓑ 3 отверстия с $\varnothing 5$                                | Ⓡ Вырезное отверстие $\varnothing 73,4$                  |
| Ⓒ Подробный чертеж впуска свежего воздуха                      | Ⓢ Фланец короба (подготавливается на месте)              |
| Ⓓ Внутренний блок  | Ⓣ Самонарезающий винт 4 × 10 (подготавливается на месте) |
| Ⓔ Поверхность потолка  | Ⓤ Изоляция   |

## 2. Установка внутреннего блока

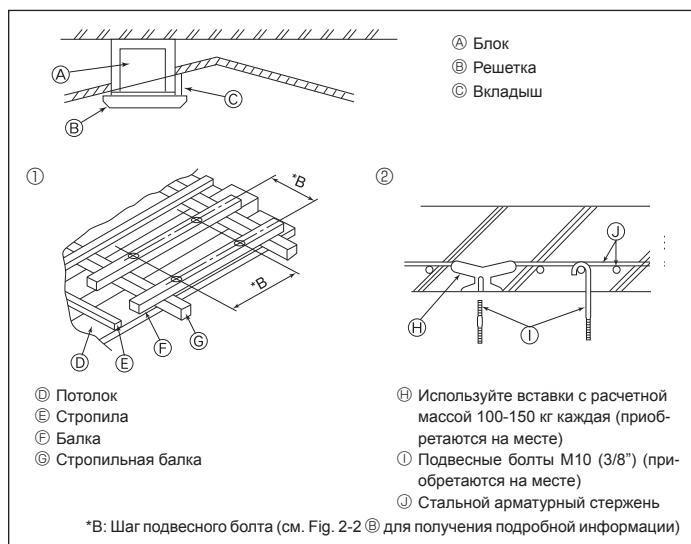


Fig. 2-4

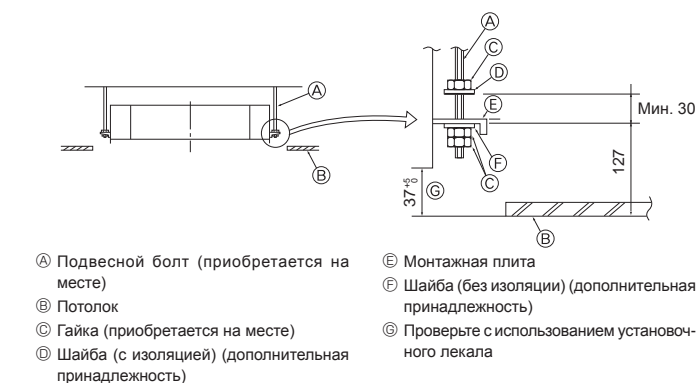


Fig. 2-5

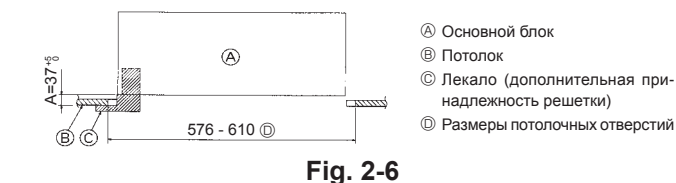


Fig. 2-6

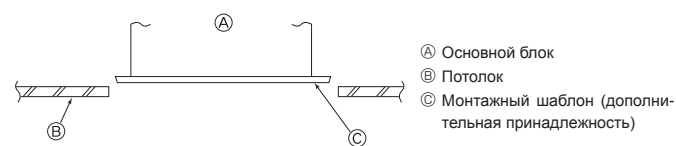


Fig. 2-7

## 2.4. Подвесная конструкция (местоположение подвесной прочной структуры) (Fig. 2-4)

Потолочные работы различаются в зависимости от конструкции здания. Более подробную информацию можно получить у строителей и оформителей интерьера.

(1) Степень снятия потолка. Потолок должен быть абсолютно горизонтальным, а основание потолка (несущая конструкция: деревянные рейки и их опоры) должно быть усилено, чтобы защитить потолок от вибрации.

(2) Вырежьте и снимите основание потолка.

(3) Укрепите края основания потолка в местах вырезов и вставьте основание потолка для укрепления краев потолочной плиты.

(4) При установке блока на скошенный потолок установите вкладыш между потолком и решеткой таким образом, чтобы блок можно было установить в горизонтальном положении.

### ① Деревянные конструкции

Используйте анкерные балки (одноэтажные здания) или балки первого этажа (двухэтажные здания) в качестве арматурных деталей.

Деревянные балки для подвешивания кондиционера должны быть прочными, а длина их краев должна составлять не менее 6 см, если балки находятся на расстоянии не более 90 см друг от друга и не менее 9 см, если балки находятся на расстоянии до 180 см. Размер подвесных болтов должен составлять  $\varnothing 10$  (3/8"). (Болты не входят в комплект поставки блока).

### ② Железобетонные конструкции

Закрепите подвесные болты с использованием указанного метода или воспользуйтесь стальными или деревянными подвесными кронштейнами и т.п. для монтажа подвесных болтов.

## 2.5. Процедура подвешивания блока (Fig. 2-5)

Подвесьте основной блок, как показано на схеме.

1. Заранее установите компоненты на подвесные болты в порядке: шайбы (с изоляцией), шайбы (без изоляции) и гайки (двойные).

Установите шайбу с подкладкой таким образом, чтобы изоляция была лицевой стороной вниз.

В случае использования верхних шайб для подвешивания основного блока нижние шайбы (с изоляцией) и гайки (двойные) устанавливаются позже.

2. Поднимите блок до нужной высоты подвесных болтов, чтобы вставить монтажную плиту между шайбами, затем надежно закрепите.

3. Если основной блок нельзя выровнять относительно монтажного отверстия на потолке, его можно отрегулировать с помощью слота на монтажной плите. (Fig. 2-6)

Убедитесь, что шаг А выполнен в пределах 37–42 мм. Несоблюдение указанного диапазона может стать причиной повреждений.

## 2.6. Подтверждение положения основного блока и затягивание подвесных болтов (Fig. 2-7)

С помощью лекала, прикрепленного к решетке, убедитесь, что нижняя часть основного блока должным образом совпадает с отверстиями в потолке. Проверьте это, иначе может формироваться конденсат и капать из-за утечки воздуха и т.д.

Убедитесь, что основной блок выровнен по горизонтали с помощью уровня или виниловой трубки с водой.

После проверки положения основного блока затяните гайки подвесных болтов и надежно закрепите основной блок.

Монтажный шаблон может использоваться как защитная пластина для предотвращения проникновения пыли в основной блок при снятых на определенное время решетках или когда потолочные материалы необходимо покрасить после завершения установки блока.

\* Более подробная информация приведена в инструкции по установке монтажного шаблона.

### 3. Трубопровод хладагента и дренажная труба

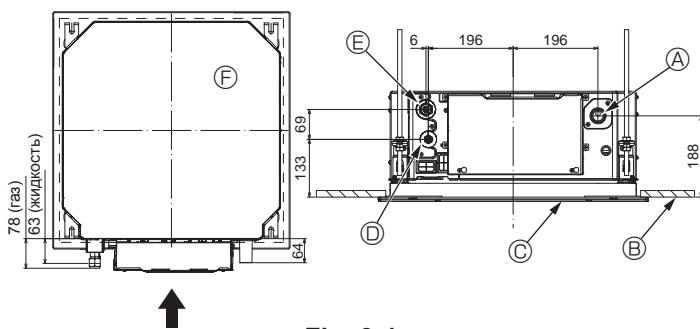


Fig. 3-1

#### 3.1. Расположение трубопровода хладагента и дренажной трубы внутреннего блока (Fig. 3-1)

- Ⓐ Дренажная труба
- Ⓑ Потолок
- Ⓒ Решетка
- Ⓓ Трубопровод хладагента (жидкость)
- Ⓔ Трубопровод хладагента (газ)
- Ⓕ Основной блок

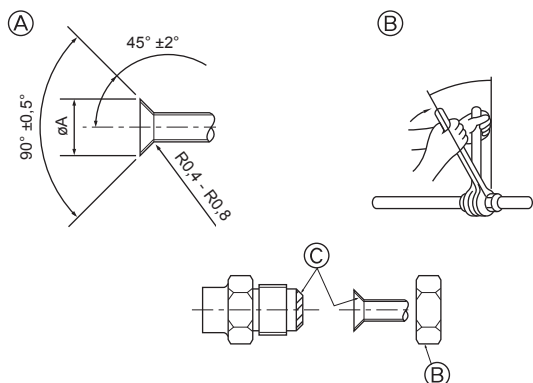


Fig. 3-2

#### 3.2. Соединительные трубы (Fig. 3-2)

- При использовании имеющихся в продаже медных труб оберните трубы для жидкости и газа изоляцией, которая также доступна в продаже (термостойкая изоляция до 100 °С и более, толщиной 12 мм и более).
- Внутренние компоненты дренажной трубы должны быть обернуты изоляционными материалами из пенополиэтилена (с относительной плотностью 0,03, толщиной 9 мм или больше).
- Нанесите тонкий слой охлаждающего масла на трубу и выполните соединение посадочной поверхности до затяжки конусной гайки.
- Используйте два ключа для затяжки трубных соединений.
- Используйте поставляемую изоляцию трубы охладителя для изоляции соединений внутреннего блока. Тщательно заизолируйте.

#### ⚠ Предупреждение:

При установке блок надежно подсоедините трубы подачи хладагента до запуска компрессора.

- Ⓐ Раструбный стык - размеры

Наружный диаметр медной трубы (мм)	Размеры раструба, $\phi A$ диаметр (мм)
$\phi 6,35$	8,7–9,1
$\phi 9,52$	12,8–13,2
$\phi 12,7$	16,2–16,6
$\phi 15,88$	19,3–19,7
$\phi 19,05$	22,9–23,3

- Ⓑ Размеры трубопровода хладагента и крутящий момент затяжки конусной гайки

	R410A				Наружный диаметр конусной гайки	
	Труба для жидкости		Труба для газа		Труба для жидкости (мм)	Труба для газа (мм)
	Размер трубы (мм)	Крутящий момент затяжки (Н·м)	Размер трубы (мм)	Крутящий момент затяжки (Н·м)		
P15/20/25/32/40	НД $\phi 6,35$ (1/4")	14–18	НД $\phi 12,7$ (1/2")	49–61	17	26
P50	НД $\phi 6,35$ (1/4")	14–18	НД $\phi 12,7$ (1/2")	49–61	17	26
P63/80	НД $\phi 9,52$ (3/8")	34–42	НД $\phi 15,88$ (5/8")	68–82	22	29
P100/125	НД $\phi 9,52$ (3/8")	34–42	НД $\phi 15,88$ (5/8")	68–82	22	29

\* Подключите соединение к следующим трубам: Трубы для жидкости и газа P50, трубы для газа P100/P125.

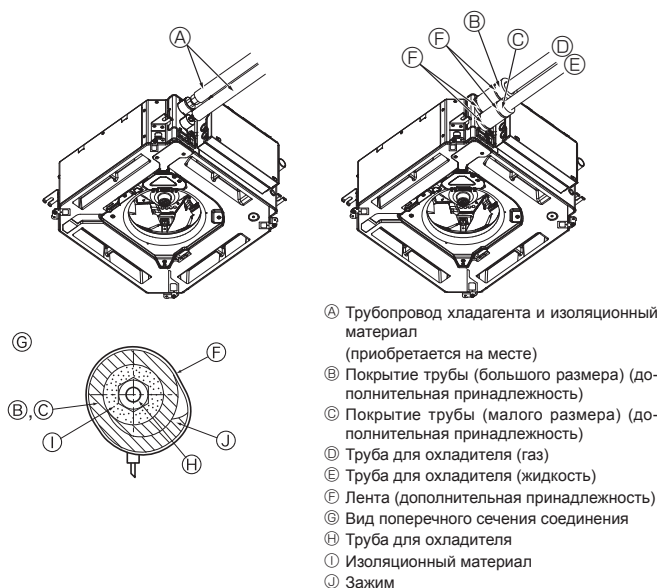


Fig. 3-3

- Ⓒ Нанесите охлаждающее смазочное масло на всю поверхность посадки конусной гайки.

#### 3.3. Внутренний блок (Fig. 3-3)

##### Теплоизоляция труб охладителя:

- 1 Оберните покрытие трубы большого размера вокруг трубы для газа, убедившись, что конец покрытия трубы касается боковой части прибора.
  - 2 Оберните покрытие трубы меньшего размера вокруг трубы для жидкости, убедившись, что конец покрытия трубы касается боковой части прибора.
  - 3 Закрепите оба конца покрытия каждой трубы с помощью прилагаемых лент. (Устанавливайте ленты на расстоянии 20 мм от концов покрытий труб.) Убедитесь, что во время установки прорезы в покрытии трубы расположены лицевой стороной вверх.
- После подключения трубопровода хладагента к внутреннему блоку не забудьте проверить соединения труб на предмет утечки газа с помощью азота. (Убедитесь, что нет утечки хладагента из трубопровода хладагента на внутренний блок.)



### 3. Трубопровод хладагента и дренажная труба

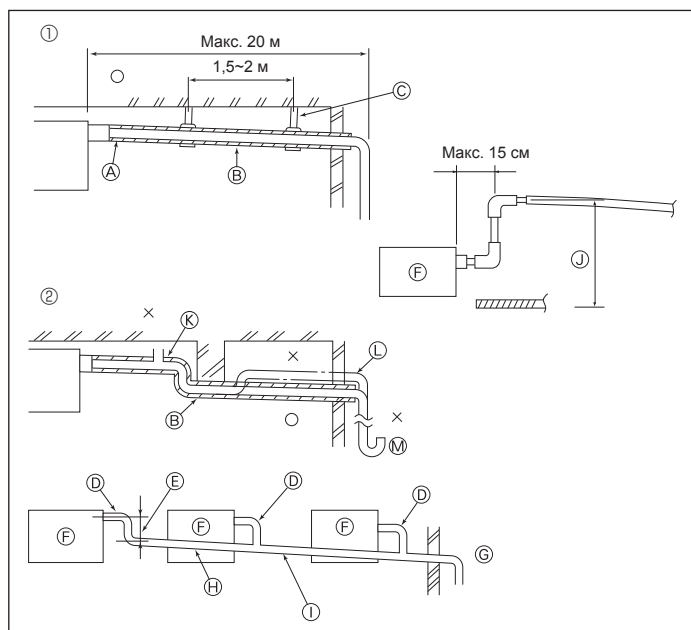


Fig. 3-4

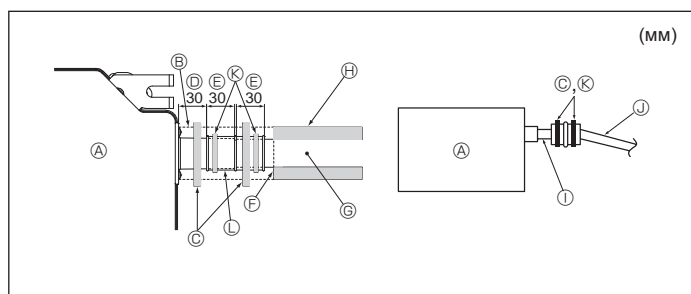


Fig. 3-5

### 4. Электромонтажные работы

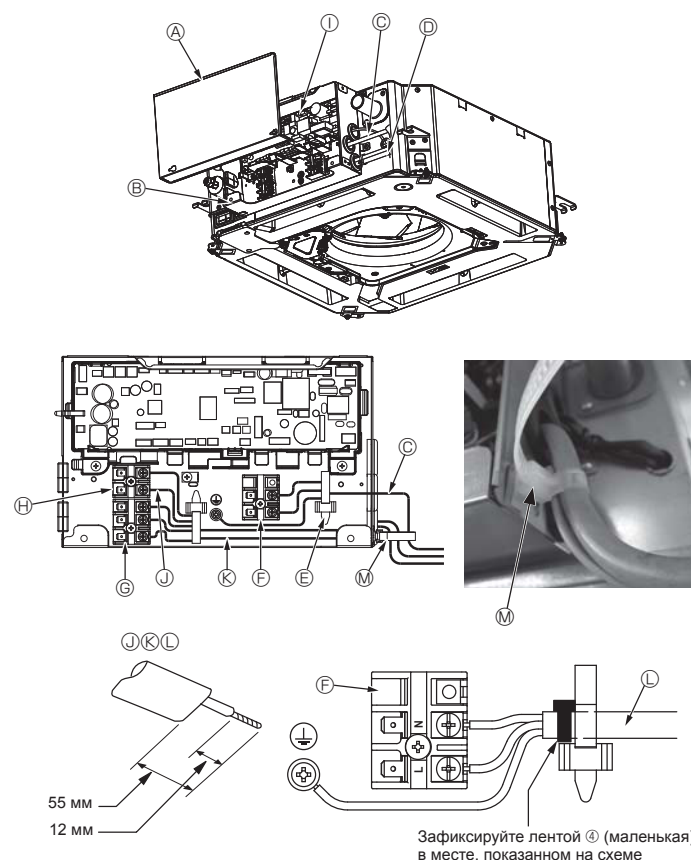


Fig. 4-1

#### 3.4. Работы по установке дренажной трубы (Fig. 3-4)

- Для дренажного трубопровода используйте трубы VP25 (НД  $\varnothing 32$  (1-1/4"), труба ПВХ) и обеспечьте наклон вниз 1/100 или больше.
- Убедитесь, что трубные соединения выполнены поливиниловым клеем.
- Придерживайтесь схемы подключения труб.
- Для изменения направления отвода используйте сливной шланг из комплекта поставки.

- ① Правильное подключение труб
- ② Неправильное подключение труб
- Ⓐ Изоляция (9 мм или более)
- Ⓑ Наклон вниз (1/100 или более)
- Ⓒ Металлические крепления
- Ⓚ Клапан для выпуска воздуха
- Ⓛ Выступающий изгиб
- Ⓜ Ловушка для запахов

#### Сгруппированные трубопроводы

- Ⓢ НД  $\varnothing 32$  ТРУБА ПВХ
- Ⓔ Сделайте максимально большим
- Ⓕ Внутренний блок
- Ⓖ Для сгруппированных трубопроводов обеспечьте большой диаметр трубопровода.
- Ⓗ Наклон вниз (1/100 или более)
- Ⓛ НД  $\varnothing 38$  ТРУБА ПВХ для сгруппированных трубопроводов. (изоляция 9 мм или более)
- Ⓜ До 850 мм

1. Подсоедините дренажное гнездо (в комплекте поставки) к дренажному отверстию. (Fig. 3-5)  
(Приклейте трубку с помощью клея ПВХ, а затем зафиксируйте ее лентой).
2. Установите приобретенную на месте дренажную трубу (труба ПВХ, НД  $\varnothing 32$ ).  
(Приклейте трубу с помощью клея ПВХ, а затем зафиксируйте ее лентой).
3. Заизолируйте трубку и трубу. (труба ПВХ, НД  $\varnothing 32$  и гнездо)
4. Проверьте плавность дренирования.
5. Изолируйте дренажное отверстие изоляционным материалом, а затем закрепите материал лентой. (Изоляционный материал и лента поставляются с блоком).

- Ⓐ Блок
- Ⓑ Изоляционный материал
- Ⓒ Лента (большая)
- Ⓓ Дренажный порт (прозрачный)
- Ⓔ Границы вставки
- Ⓕ Стыковка
- Ⓖ Дренажная труба (НД  $\varnothing 32$  ТРУБА ПВХ)
- Ⓗ Изолирующий материал (приобретается на месте)
- Ⓛ Прозрачная труба ПВХ
- Ⓜ НД  $\varnothing 32$  ТРУБА ПВХ (наклон 1/100 или более)
- Ⓚ Лента (средняя)
- Ⓛ Дренажное гнездо

#### 4.1. Внутренний блок (Fig. 4-1, Fig. 4-2, Fig. 4-3)

1. Удалите 2 винта, чтобы отсоединить крышку коробки электрических компонентов.
  2. Проведите все кабели через кабельные отверстия в коробку электрических компонентов. (Кабели электропитания и управления приобретаются на месте).
  3. Надежно подключите кабели электропитания и управления к клеммным колодкам.
  4. Закрепите кабели с помощью зажимов снаружи коробки электрических компонентов.
  5. Установите на место крышку коробки электрических компонентов.
- Не допускайте ослабления контактных зажимов винтового типа.
  - Всегда заземляйте оборудование.  
(Диаметр кабеля заземления: более 1,6 мм)
  - Прикрепите кабель электропитания и кабель управления к коробке электрических компонентов с помощью буферного переходника силы натяжения. (соединение PG или аналогичное.)

- Ⓐ Крышка коробки электрических компонентов
- Ⓑ Клеммы передачи (M1, M2, S)
- Ⓒ Коробка электрических компонентов
- Ⓓ Клемма пульта дистанционного управления MA (1. 2)
- Ⓔ Ввод кабеля питания
- Ⓛ Внутренний контроллер
- Ⓕ Ввод кабеля дистанционного управления и кабеля передачи
- Ⓜ Кабель дистанционного управления
- Ⓖ Проводной зажим
- Ⓚ Кабель передачи
- Ⓗ Клеммы питания (L, N)
- Ⓛ Кабель питания
- Ⓜ Кабельная стяжка

## 4. Электромонтажные работы

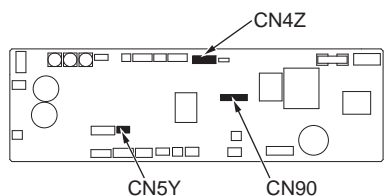


Fig. 4-2

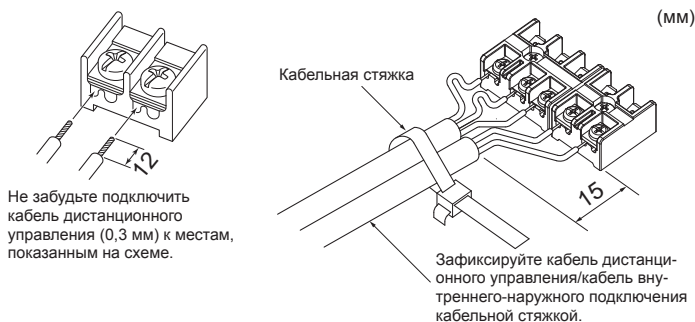


Fig. 4-3

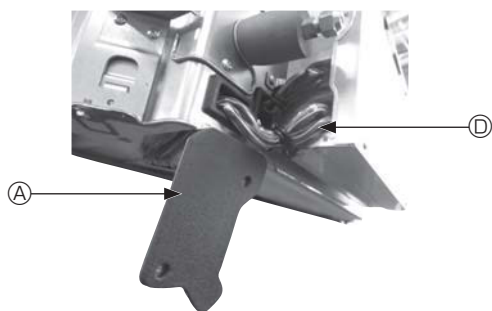


Fig. 4-4

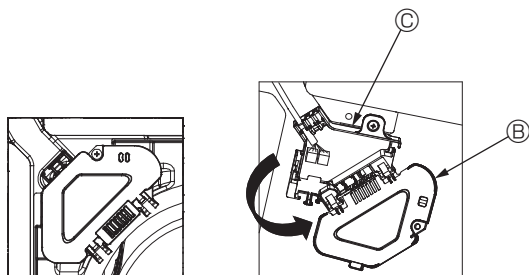


Fig. 4-5

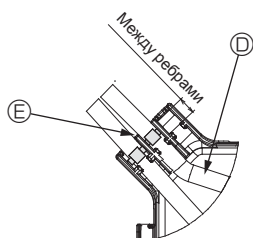


Fig. 4-6

### ⚠ Осторожно:

- Перед установкой решетки убедитесь, что соединительный кабель подключен.
- Если решетка оснащена приемником сигнала или инфракрасным датчиком температуры i-see, то комплект решетки включает в себя соединительный кабель.

- При использовании панели с беспроводным приемником сигнала или датчиком i-see перед установкой основного блока установите соединительный кабель для подключения беспроводного модуля с помощью этого кабеля от панели, выполнив следующие шаги.

Приемник сигнала: CN90

Датчик i-see: CN5Y

Мотор датчика i-see: CN4Z

### ⚠ Предупреждение:

- Вставьте крючок крышки электрического компонента в изогнутое крепление коробки электрических компонентов и надежно прикрепите крышку. Неправильное подсоединение может привести к возникновению пожара и поражению электрическим током из-за попадания пыли, воды и т. д.
- Используйте кабели указанных параметров для надежного соединения внутреннего и наружного блоков. Надежно закрепите кабели в клеммной колодке, чтобы натяжение провода не передавалось в секторы соединений клеммной колодки. Незавершенное соединение или ненадежная фиксация кабеля может привести к пожару.

#### 4.1.1. Установка датчика i-See и приемника сигнала

Перед установкой решетки подсоедините провода соединения, входящие в комплект поставки, к решетке и поместите их в коннекторную коробку.

- ① Снимите два винта, крепящих крышку проводов основного блока, а затем откройте крышку.
- ② Проложите провода датчика i-See и приемника сигнала в каналы для проводов в коробке электрических компонентов, как показано на схеме, и вокруг втулки на стороне основного блока. (Fig. 4-4)  
При прокладке провода откройте зажим, фиксирующий соединительный провод решетки, и затем закрепите соединительный провод решетки, а также провода датчика i-See и приемника сигнала с помощью зажима.
- ③ Снимите один винт, которым крепится крышка коннекторной коробки, а затем откройте крышку. (Fig. 4-5)
- ④ Поместите переходное соединительное устройство проводных линий в коннекторную коробку.
- ⑤ Установите крышку проводов и крышку коннекторной коробки.

### ⚠ Осторожно:

При установке крышек убедитесь, что вы не зажали провода.

Поместите ленту, фиксирующую соединительные провода, между ребрами коннекторной коробки, как показано на схеме. (Fig. 4-6)

- Ⓐ Крышка проводов
- Ⓑ Крышка коннекторной коробки
- Ⓒ Коннекторная коробка
- Ⓓ Питающий провод датчика i-See или приемника сигнала (дополнительная принадлежность решетки)
- Ⓔ Лента

## 4. Электромонтажные работы

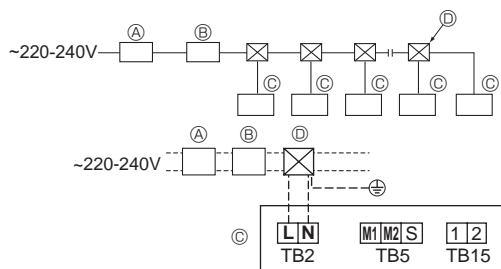


Fig. 4-7

### 4.2. Проводка питания

- Диаметр электропроводки должен соответствовать требованиям применимых местных и национальных стандартов.
- Кабель питания прибора должен быть не слабее 245 IEC 53 или 227 IEC57, 245 IEC 53 или 227 IEC 53.
- Длина наземной линии должна превышать длину других кабелей.
- При установке кондиционера должен использоваться выключатель с зазором между разомкнутыми контактами не менее 3 мм (1/8 дюйма) на каждом полюсе.

[Fig. 4-7]

- Ⓐ Прерыватель утечки тока на землю
- Ⓑ Локальный выключатель/щитовой выключатель
- Ⓒ Внутренний блок
- Ⓓ Протяжная коробка

#### ⚠ Предупреждение:

Никогда не сращивайте кабель питания или внутренний/наружный соединительный кабель, в противном случае это может привести к образованию дыма, пожару или отказу связи.

Общий рабочий ток внутреннего блока	Минимальная толщина провода (мм <sup>2</sup> )			Прерыватель утечки тока на землю *1	Локальный выключатель (A)		Прерыватель цепи (NFB)
	Магистральный кабель	Отвод	Заземление		Мощность	Предохранитель	
F0 = 16 A или менее *2	1,5	1,5	1,5	Чувствительность по току 20 A *3	16	16	20
F0 = 25 A или менее *2	2,5	2,5	2,5	Чувствительность по току 30 A *3	25	25	30
F0 = 32 A или менее *2	4,0	4,0	4,0	Чувствительность по току 40 A *3	32	32	40

Максимально допустимое сопротивление системы см. в IEC61000-3-3.

\*1 Прерыватель утечки тока на землю должен поддерживать цепь инвертора.

Прерыватель утечки тока на землю должен поддерживать совместно использование с локальным выключателем или прерывателем цепи.

\*2 В качестве значения F0 выберите большее значение из F1 или F2.

F1 = Общий максимальный рабочий ток внутренних приборов × 1,2

F2 = {V1 × (количество типа 1)/C} + {V1 × (количество типа 2)/C} + {V1 × (количество типа 3)/C} + {V1 × (количество прочих)/C}

Внутренний блок	V1	V2
Тип 1 PLFY-VBM, PMFY-VBM, PEFY-VMS, PCFY-VKM, PKFY-VHM, PKFY-VKM, PLFY-VFM	19,8	2,4
Тип 2 PEFY-VMA	38	1,6
Тип 3 PEFY-VMHS	46,6	4,8
Прочее Другой внутренний блок	0	0

C: несколько значений тока отключения при времени отключения 0,01 с

Подберите значение "C" из размыкающих характеристик выключателя.

<Пример расчета "F2">

\*Условие PEFY-VMS × 4 + PEFY-VMA × 1, C = 8 (см. примерную схему справа)

F2 = 19,8 × 4/8 + 38 × 1/8

= 14,65

→ выключатель 16 A (ток отключения = 8 × 16 A при 0,01 с)

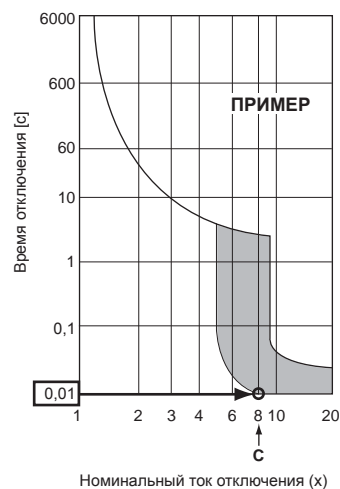
\*3 Чувствительность по току рассчитана по следующей формуле.

G1 = V2 × (количество типа 1) + V2 × (количество типа 2) + V2 × (количество типа 3) + V2 × (количество прочих) + V3 × (длина провода [км])

G1	Чувствительность по току
30 или меньше	30 mA 0,1 с или меньше
100 или меньше	100 mA 0,1 с или меньше

Толщина провода	V3
1,5 мм <sup>2</sup>	48
2,5 мм <sup>2</sup>	56
4,0 мм <sup>2</sup>	66

Примерная схема





## 4. Электромонтажные работы

### 4.3. Типы кабелей управления

#### 1. Прокладка кабелей передачи

Типы кабелей передачи	Экранированный провод CVVS или CPEVS
Диаметр кабеля	Более 1,25 мм <sup>2</sup>
Длина	Менее 200 м

#### 2. Кабель дистанционного управления M-NET

Типы кабелей дистанционного управления	Экранированный провод MVVS
Диаметр кабеля	Более 0,5–1,25 мм <sup>2</sup>
Длина	Добавьте любую часть свыше 10 м в пределах макс. допустимой длины кабеля передачи 200 м.

#### 3. Кабель дистанционного управления MA

Типы кабелей дистанционного управления	2-жильный кабель (неэкранированный)
Диаметр кабеля	от 0,3 до 1,25 мм <sup>2</sup>
Длина	Менее 200 м

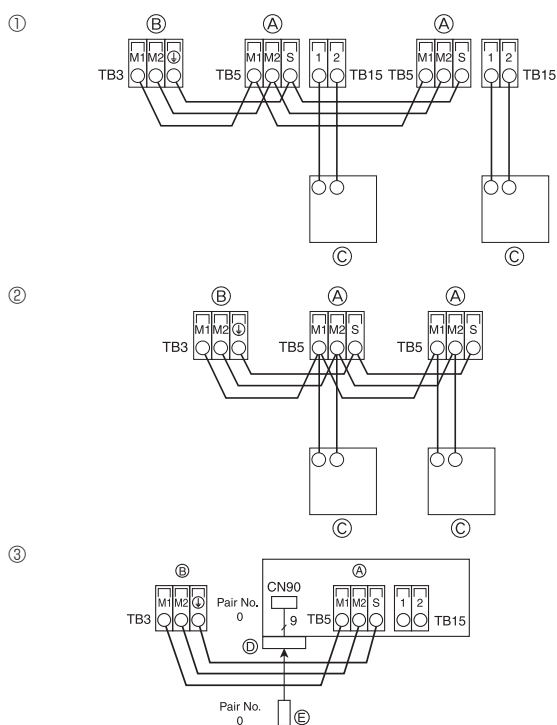


Fig. 4-8



Fig. 4-9

#### 4.4. Подключение пульта дистанционного управления, внутреннего и наружного кабеля передачи (Fig. 4-8)

- Подключите внутренний блок TB5 и наружный блок TB3. (неполяризованный 2-проводной) "S" на внутреннем блоке TB5 представляет собой экранированное проводное соединение. Информация о спецификациях соединительных кабелей представлена в инструкции по установке наружного блока.
  - Установите пульт дистанционного управления, соблюдая указания руководства по установке, поставляемого с пультом дистанционного управления.
  - Подключите кабель передачи пульта дистанционного управления в диапазоне 10 м с использованием провода с сечением 0,75 мм<sup>2</sup>. Если расстояние превышает 10 м, используйте провод 1,25 мм<sup>2</sup>.
  - ① Пульт дистанционного управления MA
    - Подключите "1" и "2" на внутреннем блоке TB15 к пульту дистанционного управления MA. (неполяризованный 2-проводной)
    - DC 9 к 13 В между 1 и 2 (пульт дистанционного управления MA)
  - ② Пульт дистанционного управления M-NET
    - Подключите "M1" и "M2" на внутреннем блоке TB5 к пульту дистанционного управления M-NET. (неполяризованный 2-проводной)
    - DC 24 к 30 В между M1 и M2 (пульт дистанционного управления M-NET)
  - ③ Беспроводной пульт дистанционного управления (при установке беспроводного приемника сигнала)
    - Подключите провод беспроводного приемника сигнала (9-полюсный кабель) к CN90 внутренней панели контроллера.
    - Чтобы изменить настройки количества пар, обратитесь к руководству по установке, которое прилагается к беспроводному пульту дистанционного управления. (Настройки внутреннего блока и беспроводного пульта дистанционного управления по умолчанию предусматривают количество пар — 0).
- A Клеммная колодка внутреннего кабеля передачи  
 B Клеммная колодка наружного кабеля передачи (M1(A), M2(B), S(S))  
 C Пульт дистанционного управления  
 D Беспроводной приемник сигнала  
 E Беспроводной пульт дистанционного управления

#### 4.5. Установка адресов (Fig. 4-9)

(Убедитесь, что во время работы питание выключено).

- Существует два типа доступных настроек пакетного переключателя: настройка адресов от 1 до 9 и более 10 и настройка сети.
  - ① Как настроить адреса
    - Пример. Если адрес — "3", оставьте SW12 (для более 10 адресов) при "0" и соедините SW11 (для адресов от 1 до 9) с "3".
  - ② Как настроить сеть SW14 (только для серии R2)
    - Сопоставьте трубу хладагента внутреннего блока с номером соединительной детали контроллера BC.
    - Оставьте, за исключением серии R2, значение "0".
- Все пакетные выключатели при поступлении с производства установлены на "0". Эти переключатели могут использоваться для установки адресов блока и сети по желанию.
- Определение адресов внутреннего блока зависит от системы на месте установки. Установите их, пользуясь справочником.

#### 4.6. Измерение комнатной температуры встроенным в пульт дистанционного управления датчиком

Если вы хотите измерить комнатную температуру встроенным в пульт дистанционного управления датчиком, установите SW1-1 на панели управления в положение ON (ВКЛ.). Настройка SW1-7 и SW1-8 по мере необходимости также делает возможной регулировку потока воздуха при выключенном термометре.

## 4. Электромонтажные работы

### 4.7. Настройки переключателя для высоких потолков

В этом блоке скорость потока воздуха и вентилятора могут быть отрегулированы с помощью настроек SW21-1 и SW21-2. Выберите подходящий параметр из таблицы в соответствии с местом установки.

\* Убедитесь, что заданы параметры выключателя SW21-1 и SW21-2, в противном случае возможны проблемы с нагревом/охлаждением.

	SW21-1	SW21-2	Высота
Бесшумный режим	–	ВКЛ	2,5 м
Стандартный режим	ВЫКЛ	ВЫКЛ	2,7 м: настройки по умолчанию
Высокий потолок	ВКЛ	ВЫКЛ	3,0 м

### 4.8. Настройки переключателя для датчика i-See

При использовании датчика i-See необходимо настроить SW3-4 как позицию датчика i-See. (см. 190 стр.)

	SW3-4	
Положение ①	ВЫКЛ	Место маркировки □
Положение ③	ВКЛ	Место маркировки ○: настройки по умолчанию

### 4.9. Электрические характеристики

Обозначения: MCA: макс. амперная нагрузка (= 1,25×FLA) FLA: полная амперная нагрузка

IFM: Мотор вентилятора внутреннего блока

Выходная мощность: Номинальная мощность мотора вентилятора

Модель	Питание		IFM		
	Вольт/Гц	Диапазон +- 10%	MCA (A)	Выходное напряжение (кВт)	FLA (A)
PLFY-P15VFM-E	220-240 В/50 Гц 220 В/60 Гц	Макс.: 264 В Мин.: 198 В	0,24	0,05	0,19
PLFY-P20VFM-E			0,26	0,05	0,21
PLFY-P25VFM-E			0,28	0,05	0,22
PLFY-P32VFM-E			0,29	0,05	0,23
PLFY-P40VFM-E			0,35	0,05	0,28
PLFY-P50VFM-E			0,50	0,05	0,40

### 4.10. Как установить фиксированное направление воздуха вверх/вниз (только для проводного пульта дистанционного управления)

- Для PLFY-FM только конкретный выход можно установить в определенном направлении по приведенной ниже процедуре. После того, как было установлено определенное направление для определенного выхода, оно будет устанавливаться при каждом включении кондиционера. (Другие выходы будут работать согласно заданным на пульте дистанционного управления настройкам направления воздуха ВВЕРХ/ВНИЗ).

#### ■ Пояснения

- Address No. of indoor unit (Адрес № внутреннего блока) — номер, присваиваемый каждому кондиционеру.
- Outlet No. (№ выхода) — номер, присваиваемый каждому выходу кондиционера. (см. справа).
- Up/Down air direction (Направление воздуха вверх/вниз) — направление (угол) для фиксации.

Горизонтальный поток воздуха



#### Настройка пульта дистанционного управления

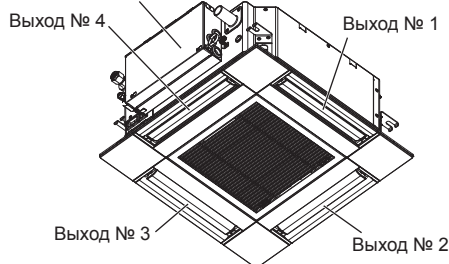
Направление воздушного потока из этого выхода управляется настройками направления потока воздуха на пульте дистанционного управления.

#### Фиксированные настройки

Направление воздушного потока этого выхода фиксируется в определенном направлении.

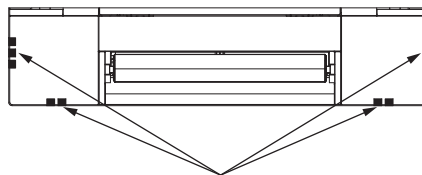
\* Если из-за прямого воздушного потока холодно, направление воздушного потока можно установить горизонтально.

Коробка электрических компонентов



#### Примечание.

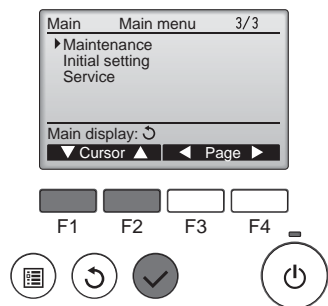
Номер выпуска указан количеством пазов на обоих концах каждого воздуховыпускного отверстия. Установите желаемое направление потока воздуха и сверьтесь с данными на дисплее пульта дистанционного управления.



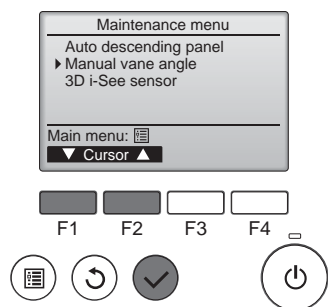
Идентификационные отметки воздуховыпускных отверстий

## 4. Электромонтажные работы

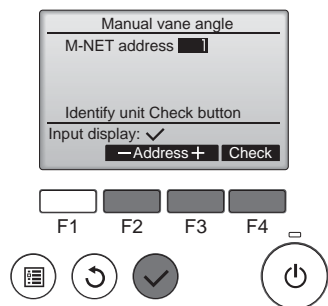
### ■ Ручная настройка угла дефлектора



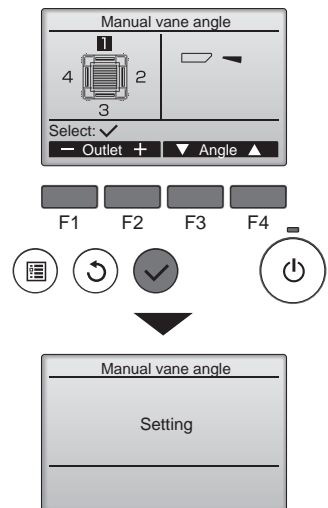
① Выберите в главном меню пункт "Maintenance" (Сервисное обслуживание) и нажмите кнопку [ВЫБОР].



② Выберите "Manual vane angle" (Ручная настройка угла дефлектора) с помощью кнопки [F1] или [F2], затем нажмите кнопку [ВЫБОР].



③ Выберите "M-NET address" (Адрес M-NET) для блоков, чьи дефлекторы должны быть зафиксированы в неподвижном состоянии, с помощью кнопок [F2] или [F3], затем нажмите кнопку [ВЫБОР]. Нажмите кнопку [F4] для подтверждения блока. Дефлектор только выбранного внутреннего блока направляется вниз.



④ Появятся текущие настройки дефлектора.

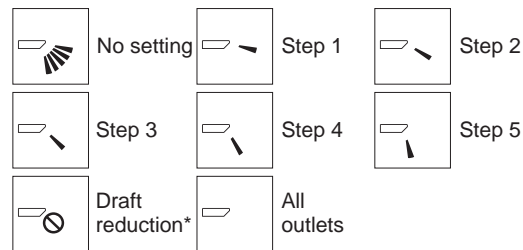
Выберите необходимый выход от 1 до 4 нажатием кнопки [F1] или [F2].  
• Выход: "1", "2", "3", "4" и "1, 2, 3, 4, (все выходы)"

Нажмите кнопку [F3] или [F4] для перехода между пунктами в следующем порядке: "No setting" (Не установлено (сброс)), "Step 1" (Уровень 1), "Step 2" (Уровень 2), "Step 3" (Уровень 3), "Step 4" (Уровень 4), "Step 5" (Уровень 5) и "Draft reduction\*" (Уменьшение силы тяги\*). Выберите нужные настройки.

\* Уменьшение силы тяги

Направление потока воздуха при данной настройке является более горизонтальным по сравнению с направлением потока воздуха настройки "Step 1" (Уровень 1). Это позволяет снизить силу тяги. Настройка снижения силы тяги может быть применена только к 1 лопатке.

### ■ Настройка угла дефлектора



Нажмите кнопку [ВЫБОР], чтобы сохранить настройки.

Появится экран, который отображает информацию о передаче настроек.

Изменения настроек будут применены к выбранному выходу.

Экран автоматически вернется к показанному выше состоянию (шаг 5) после завершения передачи.

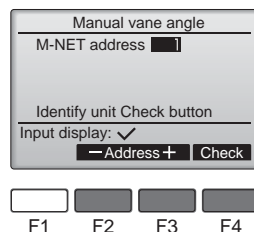
Настройте другие выходы, соблюдая ту же процедуру.

Если выбраны все выходы, будет отображаться при следующей эксплуатации устройства.

Перемещение по экранам

- Чтобы вернуться к главному меню.....кнопка [МЕНЮ]
- Чтобы вернуться к предыдущему экрану ..кнопка [ВОЗВРАТ]

### ■ Процедура подтверждения



① Выберите "M-NET address" (Адрес M-NET) для блоков, чьи дефлекторы должны быть зафиксированы в неподвижном состоянии, с помощью кнопок [F2] или [F3].

Нажмите кнопку [F4] для подтверждения блока.



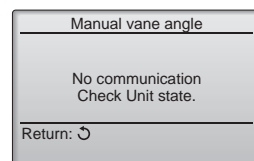
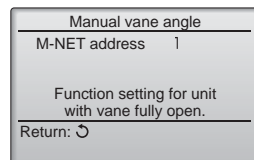
② После нажатия кнопки [F4] выждите приблизительно 15 секунд, затем проверьте текущее состояние кондиционера.

→ Жалюзи должно быть направлено вниз. → Данный кондиционер отображается на пульте дистанционного управления.

→ Все выпускные отверстия закрыты. → Для продолжения операции с начала нажмите кнопку [ВОЗВРАТ].

→ Отображаются сообщения, приведенные слева. → По данному адресу хладагента указанное устройство не существует.

• Нажмите кнопку [ВОЗВРАТ] для возврата к исходному экрану.



③ Измените параметр "M-NET address" (Адрес M-NET) на следующий порядковый номер.

• См. шаг ① для изменения параметра "M-NET address" (Адрес M-NET) и продолжения процедуры подтверждения.

## 5. Установка решетки

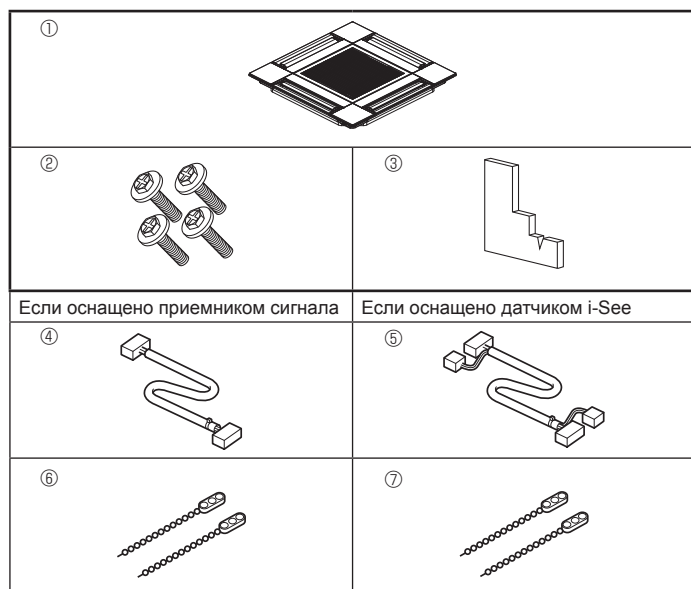


Fig. 5-1

### 5.1. Проверьте дополнительные принадлежности решетки (Fig. 5-1)

Решетка поставляется со следующими дополнительными принадлежностями.

	Наименование дополнительного компонента	Количество	Замечание
①	Решетка	1	625 × 625 (мм)
②	Винт с шайбой	4	M5 × 0,8 × 28 (мм)
③	Лекало	1	
④	Соединительный провод для приемника сигнала	1	Входит в комплект, если оснащено приемником сигнала.
⑤	Соединительный провод для датчика i-See	1	Входит в комплект, если оснащено датчиком i-See.
⑥	Зажим	2	Входит в комплект, если оснащено приемником сигнала.
⑦	Зажим	2	Входит в комплект, если оснащено датчиком i-See.

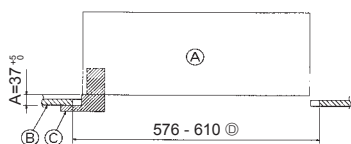


Fig. 5-2

### 5.2. Подготовка к присоединению решетки (Fig. 5-2)

- С помощью поставляемого в комплекте лекала отрегулируйте и проверьте размещение блока относительно потолка. Ненадлежащее размещение блока относительно потолка может привести к утечке воздуха, образованию конденсата или неправильной работе вертикальных заслонок.
- Убедитесь, что отверстие в потолке находится в пределах следующих допусков: 576 × 576–610 × 610
- Убедитесь, что шаг А выполнен в пределах 37–42 мм. Несоблюдение указанного диапазона может стать причиной повреждений.

- Ⓐ Основной блок
- Ⓑ Потолок
- Ⓒ Лекало (дополнительная принадлежность)
- Ⓓ Размеры потолочных отверстий

#### 5.2.1. Снятие решетки впуска воздуха (Fig. 5-3)

- Переместите рычаги на решетке на впуск воздуха по направлению, обозначенному стрелкой ①. Решетка откроется.
- Снимите крючок, фиксирующий решетку.  
\* Не снимайте крючок решетки впуска воздуха.
- В открытом положении решетки впуска воздуха снимите петлю, как показано стрелкой ②.

- Ⓐ Решетка на впуске воздуха
- Ⓑ Решетка
- Ⓒ Рычаги решетки на впуске воздуха
- Ⓓ Крючок решетки
- Ⓔ Отверстие для крючка решетки

#### 5.2.2. Снятие угловой панели (Fig. 5-4)

- Открутите винт в углу угловой панели. Сдвиньте угловую панель, как показано стрелкой ①, чтобы снять ее.

- Ⓐ Решетка
- Ⓑ Угловая панель
- Ⓒ Винт

### 5.3. Установка решетки

- Обратите внимание на наличие ограничения положения крепления решетки.

#### 5.3.1. Временная установка решетки

Совместите отверстия для винтов в углах решетки с монтажными отверстиями в углах основного блока, зафиксируйте два крючка на решетке на выступах дренажного поддона основного блока и временно подвесьте решетку. (Fig. 5-5, 5-6)

**⚠ Осторожно:**

При установке датчика i-See и приемника сигнала поместите соединительные провода в коннекторную коробку перед тем, как временно подвешивать решетку.

См. п. 4.1.1. на стр. 183 с информацией о прокладке соединительных проводов.

<Крючок решетки>

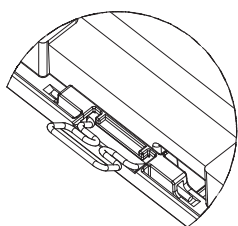


Fig. 5-5

<Решетка временно подвешена>

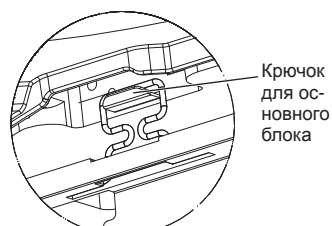


Fig. 5-6

Крючок для основного блока

## 5. Установка решетки

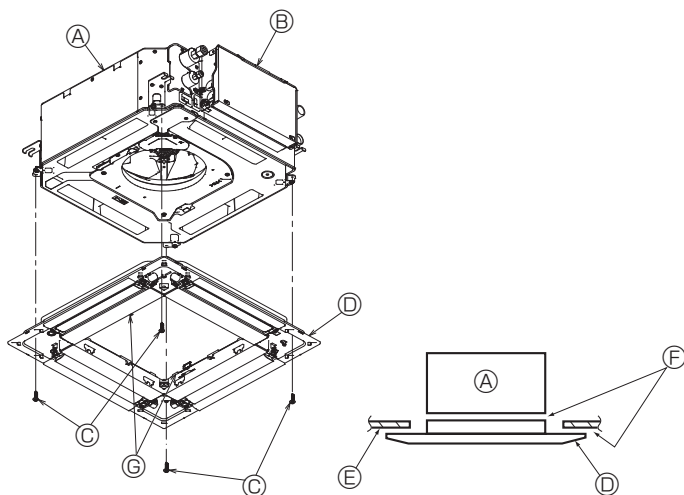


Fig. 5-7

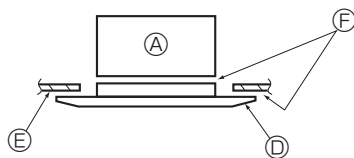


Fig. 5-8

### 5.3.2. Фиксация решетки

- Зафиксируйте решетку, затянув четыре винта. (Fig. 5-7)
- \* Убедитесь в отсутствии зазоров между основным блоком и решеткой, а также между решеткой и поверхностью потолка. (Fig. 5-8)

- Ⓐ Основной блок
- Ⓑ Коробка электрических компонентов
- Ⓒ Винт с шайбой (дополнительная принадлежность)
- Ⓓ Решетка
- Ⓔ Потолок
- Ⓕ Убедитесь в отсутствии зазоров.
- Ⓖ Временные подвесные крюки на панели

### ⚠ Осторожно:

При затягивании винта с обжимным кольцом Ⓒ дотяните его до момента затяжки 4,8 Н•м или меньше. Запрещено использование пневматической отвертки.

Это может повредить компоненты.

- После затяжки винта убедитесь, что два крючка решетки (Fig. 5-6) зафиксированы на крючках на основном блоке.

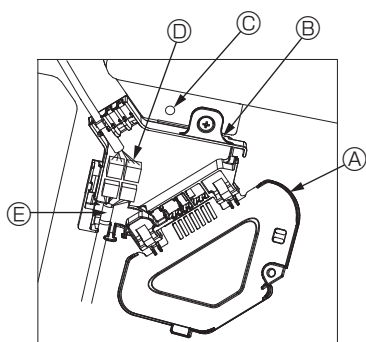


Fig. 5-9

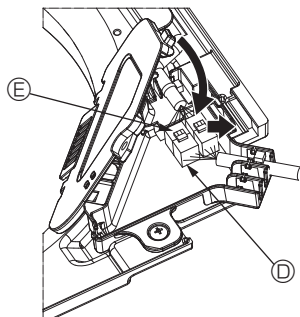


Fig. 5-10

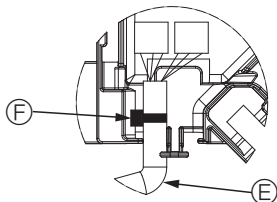


Fig. 5-11

### 5.3.3. Подключение проводов

- ① Снимите один винт, которым крепится крышка коннекторной коробки, переместите крышку по направлению, обозначенному стрелкой на схеме, откройте крышку.
- ② Поместите в коннекторную коробку соединительный провод для мотора дефлектора решетки и провод мотора дефлектора. Соедините провода. (Fig. 5-9) Существует два разъема мотора дефлектора: синий и оранжевый. Убедитесь, что при подключении цвета совпадают.
- ③ После размещения проводов в коннекторную коробку закройте крышку коробки. Убедитесь, что вы не зажали провода. (Fig. 5-10) Закрывая крышку коннекторной коробки, сдвиньте крышку в направлении, указанном стрелкой, и убедитесь, что выступ надежно вставлен.

- Ⓐ Крышка коннекторной коробки
- Ⓑ Коннекторная коробка
- Ⓒ Зажимной винт
- Ⓓ Узловой соединитель
- Ⓔ Соединитель провода мотора дефлектора
- Ⓖ Лента

### ⚠ Осторожно:

- Поместите ленту, фиксирующую провод мотора дефлектора, в коннекторную коробку, как показано на схеме. (Fig. 5-11)
- При закрытии крышки коннекторной коробки убедитесь, что вы не зажали провода.



## 5. Установка решетки

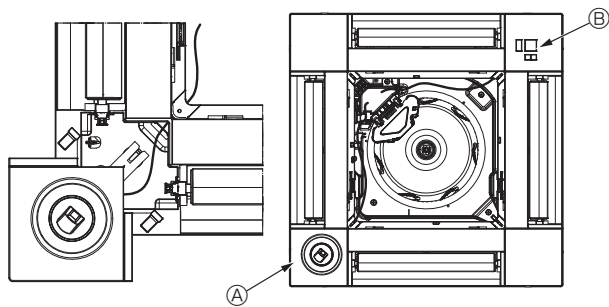


Fig. 5-12

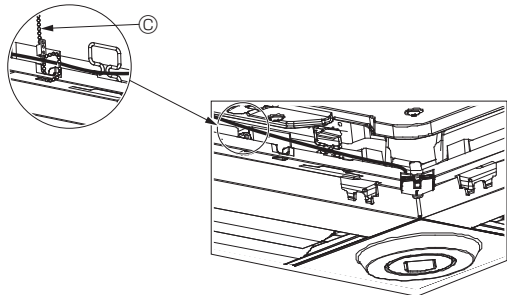


Fig. 5-13

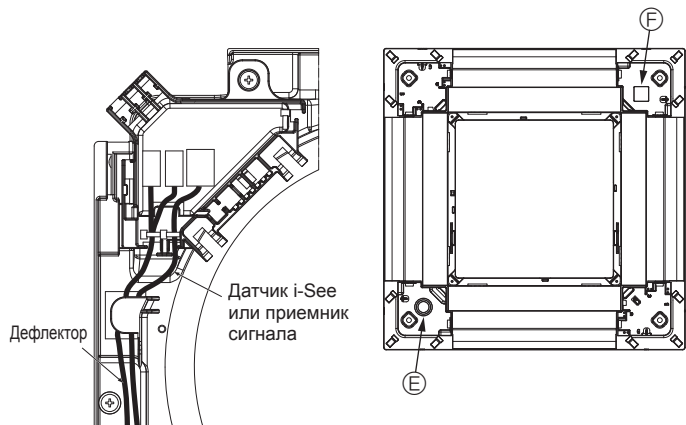


Fig. 5-14

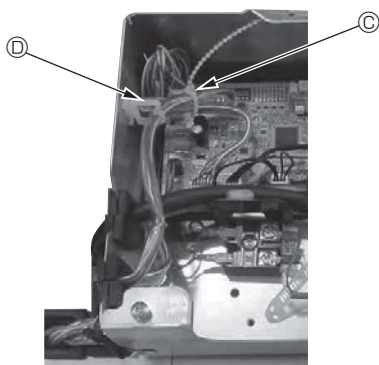


Fig. 5-15

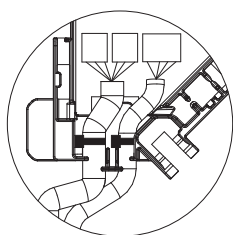


Fig. 5-16

### 5.3.4. Прокладка проводов угловой панели датчика i-See и приемника сигнала

- Установите датчик i-See и приемник сигнала в углах панели — в местах, обозначенных символами "o" или "□". (Положение может быть обратным).
- Проложите провода датчика i-See и приемника сигнала через квадратные отверстия в углах панели и установите их.
- Подключите переходное соединительное устройство и соединители провода датчика i-See и приемника сигнала в коннекторной коробке.
- Закройте крышку коннекторной коробки.
- Зафиксируйте провода датчика i-See и приемника сигнала на панели с помощью зажима, как показано на схеме, чтобы провода не провисали, после чего отрежьте лишнюю часть зажима. (Fig. 5-13)
- Поместите провода датчика i-See и приемника сигнала во внутрь фланца на панели.
- Если положение датчика i-See было изменено с "o" (E) на положение "□" (F), измените настройки выключателя. (См. стр. 186.)

#### ⚠ Осторожно:

- Проложите провода датчика i-See и приемника сигнала, как показано на Fig. 5-14.
- Поместите излишние соединительные провода датчика i-See и приемника сигнала в проволочный хомут в коробке электрических компонентов, как показано на схеме, и зафиксируйте провода зажимом вместе. (Fig. 5-15) Убедитесь, что лента, фиксирующая соединительные провода датчика i-See и приемника сигнала, расположена внутри коннекторной коробки. (Fig. 5-16)
- Если разъемы мотора дефлектора и приемника сигнала неправильно подключены, лопасти не будут двигаться или будет отсутствовать связь с дистанционным пультом управления.

- Ⓐ Датчик i-See
- Ⓑ Приемник сигнала
- Ⓒ Зажим
- Ⓓ Проволочный хомут
- Ⓔ Маркировка "o": расположение датчика i-See по умолчанию
- Ⓕ маркировка "□": расположение приемника сигнала по умолчанию

## 5. Установка решетки

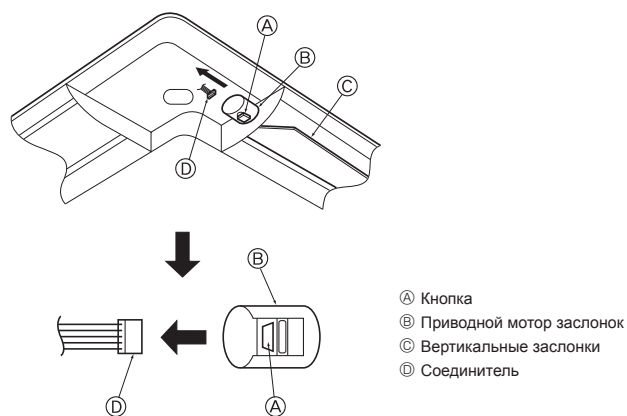


Fig. 5-17

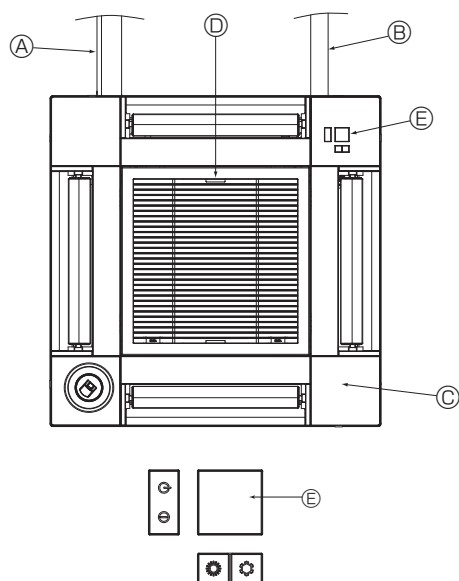
### 5.4. Блокировка направления воздушного потока вверх/вниз (Fig. 5-17)

В зависимости от среды использования можно зафиксировать направление воздушного потока блока в положении вверх или вниз.

- Установка по желанию заказчика.
- Фиксирование направления потока вверх/вниз и все элементы автоматического управления не могут быть выполнены с помощью пульта дистанционного управления. Кроме того, фактическое положение лопастей может отличаться от указанной позиции на дистанционном пульте управления.
- ① Выключите главный выключатель питания.  
Во время вращения вентилятора блока возможно получение травм или поражение электрическим током.
- ② Отсоедините разъем мотора дефлектора, который вы хотите заблокировать. (При нажатии кнопки снимите разъем в направлении, указанном стрелкой, как показано на схеме). После снятия заизолируйте разъем изолентой.

**⚠ Осторожно:**

Запрещается устанавливать вертикальные заслонки вне указанного диапазона. В противном случае на потолке может образоваться конденсат или в работе прибора могут возникнуть неполадки.



Приемник сигнала

Fig. 5-18

### 5.5. Установка решетки впуска воздуха (Fig. 5-18)

- Чтобы установить воздухозаборную решетку и угловую панель выполните шаги, описанные в п. "5.2. Подготовка к присоединению решетки", в обратном порядке.
- Ⓐ Трубопровод хладагента основного блока
- Ⓑ Дренажный трубопровод основного блока
- Ⓒ Угловая панель
- \* Возможна установка в любом положении.
- Ⓓ Заводское положение рычагов на решетке впуска воздуха.
- \* Зажимы могут быть установлены в любом из четырех положений.
- Ⓔ Приемник (для SLP-2FAL\*)

### 5.6. Проверьте

- Убедитесь в отсутствии зазоров между прибором и решеткой и между решеткой и поверхностью потолка. Наличие зазоров между прибором и решеткой и между решеткой и поверхностью потолка может привести к скоплению влаги.
- Проверьте надежность подсоединения проводов.
- Убедитесь, что все четыре дефлектора двигаются. Если два или четырех дефлекторов не двигаются, см. п. 10.3 и проверьте подключения.
- Для угловой панели датчика 3D i-See: проверьте вращательное движение. Если датчик 3D i-See не вращается, ознакомьтесь с порядком действий в п. "5.3. Установка решетки".

## 6. Тестовый прогон

### 6.1. До проведения тестового прогона

- ▶ После завершения установки и прокладки проводки и труб внутреннего и наружного блоков проверьте систему на предмет утечки хладагента, плотности соединений проводки питания или цепи управления, неправильной полярности и отключения одной фазы питания.
- ▶ Используйте 500-вольтный мегаомметр для проверки сопротивления между клеммами питания и заземлением, которое должно составлять не менее 1,0 МОм.

- ▶ Не проводите данный тест на клеммах цепи управления (цепь низкого напряжения).

⚠ Предупреждение:

Не пользуйтесь кондиционером, если сопротивление изоляции ниже 1,0 МОм.

#### Интерфейс контроллера

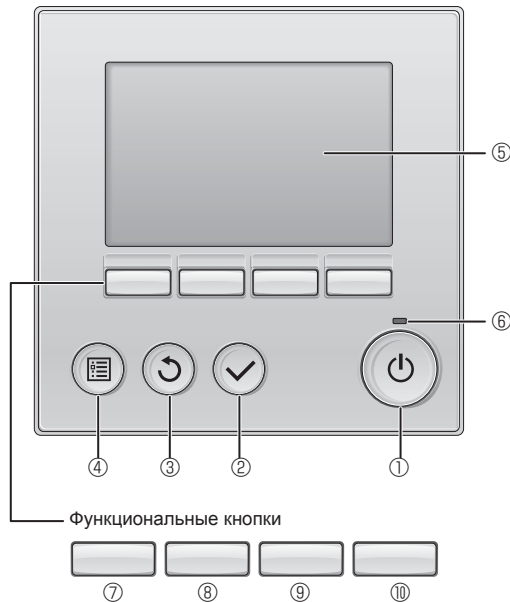


Fig. 6-1

### 6.2. Тестовый прогон

Доступны 3 следующих метода.

#### 6.2.1. С использованием проводного пульта дистанционного управления (Fig. 6-1)

##### ① Кнопка [ВКЛ/ВЫКЛ]

Нажмите, чтобы включить/выключить внутренний блок.

##### ② Кнопка [ВЫБОР]

Нажмите, чтобы сохранить настройки.

##### ③ Кнопка [ВОЗВРАТ]

Нажмите, чтобы вернуться к предыдущему экрану.

##### ④ Кнопка [МЕНЮ]

Нажмите, чтобы вызвать главное меню.

##### ⑤ Подсветка ЖК-экрана

Будут отображаться параметры работы.

Когда подсветка выключена, подсветка включается нажатием любой кнопки. Она будет гореть определенный период времени в зависимости от экрана.

Когда подсветка выключена, она включается нажатием любой кнопки, и тогда кнопка не выполняет свою функцию. (за исключением кнопок [ВКЛ/ВЫКЛ])

##### ⑥ Индикатор ВКЛ/ВЫКЛ

Эта лампа загорается зеленым, когда блок работает. Она мигает при включении пульта дистанционного управления или когда есть сообщение об ошибке.

##### ⑦ Функциональная кнопка [F1]

Главный экран: нажмите, чтобы изменить режим работы.

Главное меню: нажмите, чтобы переместить курсор вниз.

##### ⑧ Функциональная кнопка [F2]

Главный экран: нажмите, чтобы снизить температуру.

Главное меню: нажмите, чтобы переместить курсор вверх.

##### ⑨ Функциональная кнопка [F3]

Главный экран: нажмите, чтобы повысить температуру.

Главное меню: нажмите, чтобы вернуться на предыдущую страницу.

##### ⑩ Функциональная кнопка [F4]

Главный экран: нажмите, чтобы изменить скорость вентилятора.

Главное меню: нажмите, чтобы перейти на следующую страницу.

#### Шаг 1 Включите на пульте дистанционного управления режим "Тестовый прогон".

① Выберите в главном меню пункт "Service" (Сервисное обслуживание) и нажмите кнопку

② При выборе сервисного меню появится окно с запросом пароля. (Fig. 6-2)

Чтобы ввести текущий пароль обслуживания (4 цифры), переместите курсор на цифру, которую необходимо изменить, с помощью кнопки [F1] или [F2], и введите каждую цифру (от 0 до 9) с помощью кнопки [F3] или [F4]. Затем нажмите кнопку .

Примечание: Начальный пароль техобслуживания — "9999". Для предотвращения несанкционированного доступа измените пароль, заданный по умолчанию. Предоставьте пароль тем лицам, которым он нужен.

Примечание: Если вы забыли свой пароль обслуживания, можно инициализировать пароль по умолчанию "9999", одновременно нажав и удерживая кнопки [F1] и [F2] на экране настроек пароля на протяжении трех секунд.

③ Выберите режим "Test run" (Тестовый прогон) кнопкой [F1] или [F2], затем нажмите кнопку . (Fig. 6-3)

④ Выберите режим "Test run" (Тестовый прогон) кнопкой [F1] или [F2], затем нажмите кнопку . (Fig. 6-4)

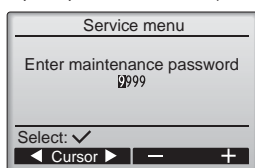


Fig. 6-2

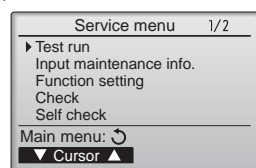


Fig. 6-3

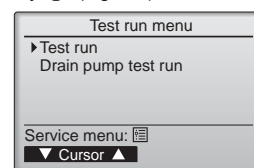


Fig. 6-4

## 6. Тестовый прогон

**Шаг 2** Выполните тестовый прогон и проверьте температуру воздушного потока и автоматическую работу дефлектора.

- Нажмите кнопку [F1], чтобы выбрать режим работы Cool (Охлаждение) или Heat (Нагревание). (Fig. 6-5)  
 Режим охлаждения: проверьте выход охлажденного воздуха.  
 Режим нагревания: проверьте выход нагретого воздуха.  
 \* Проверка работы вентилятора наружного блока.
- Нажмите кнопку [✓] и откройте окно настройки режима работы дефлектора. Если лопасти не двигаются, убедитесь, что переходное соединительное устройство проводов подключено надежно и цвета разъемов совпадают.

### Проверка работы дефлектора в автоматическом режиме

- Проверьте автоматический режим с помощью кнопок [F1] [F2]. (Fig. 6-6)
- Нажмите кнопку [↻] для возврата в режим Test run operation (Тестовый прогон).
- Нажмите кнопку [⏻].

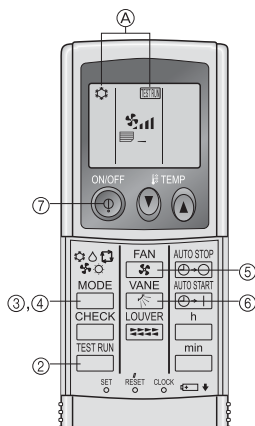
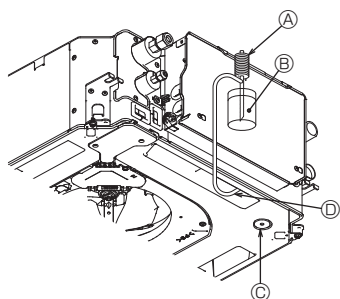


Fig. 6-7



- Ⓐ Насос водоснабжения
  - Ⓑ Вода (около 1000 куб. см.)
  - Ⓒ Пробка сливного отверстия
  - Ⓓ Налейте воду через выход
- Будьте осторожны, чтобы не распылить воду в механизм насоса для отвода конденсата.

Fig. 6-8

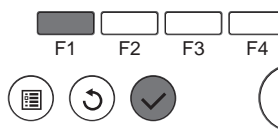
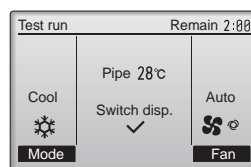


Fig. 6-5

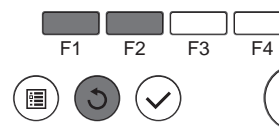
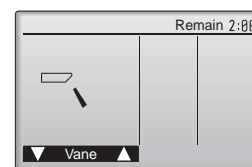


Fig. 6-6

### 6.2.2. С использованием беспроводного пульта дистанционного управления (Fig. 6-7)

- Включите питание блока как минимум за 12 часов до тестового прогона.
- Нажмите кнопку [TEST RUN] два раза подряд. (Начните эту операцию с выключенного дисплея дистанционного пульта управления).
- Ⓐ [TEST RUN] и отображается текущий режим работы.
- Нажмите кнопку [MODE] (☼ ☼ ☼ ☼), чтобы активировать режим COOL ☼, затем проверьте, выдувается ли из блока прохладный воздух.
- Нажмите кнопку [MODE] (☼ ☼ ☼ ☼), чтобы активировать режим HEAT ☼, затем проверьте, выдувается ли из блока теплый воздух.
- Нажмите кнопку [VANE] и проверьте, изменилась ли скорость вентилятора.
- Нажмите кнопку [VANE] и проверьте правильность работы дефлектора в автоматическом режиме.
- Для остановки тестового прогона нажмите кнопку ON/OFF (ВКЛ./ВЫКЛ.)

#### Примечание.

- Направьте пульт дистанционного управления в сторону приемника внутреннего блока во время выполнения шагов ② — ⑦.
- Невозможно запустить в режимах FAN (ВЕНТИЛЯЦИЯ), DRY (СУШКА) или AUTO (АВТОМАТИЧЕСКИЙ).

### 6.3. Проверка дренажа (Fig. 6-8)

- Убедитесь, что дренаж воды осуществляется нормально и что соединения не пропускают воду.

#### После завершения электромонтажных работ

- Залейте воду во время охлаждения и проверьте.

#### Если электромонтажные работы не завершены

- Залейте воду во время аварийной эксплуатации и проверьте.
- \* Дренажный поддон и вентилятор активируются одновременно, когда одна фаза 220-240 В включена в L и N на клеммной колодке, после того как включен соединитель (SWE) на плате управления в распределительной коробке.

Не забудьте переключить его в обратное положение после работы.

This product is designed and intended for use in the residential,  
commercial and light-industrial environment.

The product at hand is  
based on the following  
EU regulations:

- Low Voltage Directive 2006/95
- Electromagnetic Compatibility Directive  
2004/108 EEC
- Machinery Directive 2006/42/EC
- Energy-related Products Directive  
2009/125/EC and Regulation (EU) No 206/2012
- RoHS Directive 2011/65/EU

Please be sure to put the contact address/telephone number on  
this manual before handing it to the customer.

## **mitsubishi electric corporation**

HEAD OFFICE: TOKYO BLDG., 2-7-3, MARUNOUCHI, CHIYODA-KU, TOKYO 100-8310, JAPAN

Authorized representative in EU: MITSUBISHI EUROPE, B.V. HARMAN HOUSE,

1 GEORGE STREET, UXBRIDGE,

MIDDLE SEX UB8 1QQ.U.K.