

Air-Conditioners PKA-RP-HAL

INSTALLATION MANUAL

For safe and correct use, read this manual and the outdoor unit installation manual thoroughly before installing the air-conditioner unit.

FOR INSTALLER

INSTALLATIONSHANDBUCH

Aus Sicherheitsgründen und zur richtigen Anwendung vor Installation der Klimaanlage die vorliegende Bedienungsanleitung und das Installationshandbuch gründlich durchlesen.

FÜR INSTALLATEURE

MANUEL D'INSTALLATION

Avant d'installer le climatiseur, lire attentivement ce manuel, ainsi que le manuel d'installation de l'appareil extérieur pour une utilisation sûre et correct.

POUR L'INSTALLATEUR

INSTALLATIEHANDLEIDING

Lees deze handleiding en de installatiehandleiding van het buitenapparaat zorgvuldig door voordat u met het installeren van de airconditioner begint.

VOOR DE INSTALLATEUR

MANUAL DE INSTALACIÓN

Para un uso seguro y correcto, lea detalladamente este manual de instalación antes de montar la unidad de aire acondicionado.

PARA EL INSTALADOR

MANUALE DI INSTALLAZIONE

Per un uso sicuro e corretto, prima di installare il condizionatore d'aria leggere attentamente il presente manuale ed il manuale d'installazione dell'unità esterna.

PER L'INSTALLATORE

ΕΓΧΕΙΡΙΔΙΟ ΟΔΗΓΙΩΝ ΕΓΚΑΤΑΣΤΑΣΗΣ

Για σωστή και ασφαλή χρήση, διαβάστε προσεκτικά αυτό το εγχειρίδιο, καθώς και το εγχειρίδιο εγκατάστασης της εξωτερικής μονάδας, πριν από την εγκατάσταση της μονάδας κλιματιστικού.

ΓΙΑ ΑΥΤΟΝ ΠΟΥ ΚΑΝΕΙ ΤΗΝ ΕΓΚΑΤΑΣΤΑΣΗ

MANUAL DE INSTALAÇÃO

Para uma utilização segura e correcta, leia atentamente este manual e o manual de instalação da unidade exterior antes de instalar o aparelho de ar condicionado.

PARA O INSTALADOR

INSTALLATIONSMANUAL

Læs af sikkerhedshensyn denne manual samt manualen til installation af udendørsenheden grundigt, før du installerer klimaanlægget.

TIL INSTALLATØREN

INSTALLATIONSMANUAL

Läs bruksanvisningen och utomhusenhetens installationshandbok noga innan luftkonditioneringen installeras så att den används på ett säkert och korrekt sätt.

FÖR INSTALLATÖREN

MONTAJ ELKİTABI

Emniyetli ve doğru kullanım için, klima cihazını monte etmeden önce bu kılavuzu ve dış ünite montaj kılavuzunu tamamiyle okuyun.

MONTÖR İÇİN

РУКОВОДСТВО ПО УСТАНОВКЕ

Для обеспечения безопасной и надлежащей эксплуатации внимательно прочтите данное руководство и руководство по установке наружного прибора перед установкой кондиционера.

ДЛЯ УСТАНОВИТЕЛЯ

安装说明书

安装空调器之前，请先通读本说明书和室外机组安装说明书，以便安全正确地使用本机。

安装人员适用**English****Deutsch****Français****Nederlands****Español****Italiano****Ελληνικά****Português****Dansk****Svenska****Türkçe****Русский****中文**

Содержание

1. Меры предосторожности.....	167	5. Дренажные трубы.....	172
2. Место установки	168	6. Электрические работы	173
3. Установка внутреннего прибора.....	168	7. Выполнение испытания.....	178
4. Прокладка труб хладагента	171	8. Функция простого техобслуживания (опция).....	180

Примечание:

Фраза “Проводной пульт дистанционного управления” в данном руководстве по установке относится к PAR-21MAA.

Сведения о других пультах дистанционного управления приводятся в руководстве по установке или руководстве по начальным настройкам, находящемся в этих коробках.

1. Меры предосторожности

- ▶ До установки прибора убедитесь, что Вы прочли все “Меры предосторожности”
- ▶ Пожалуйста, перед подключением данного оборудования к системе электропитания, сообщите об этом своему поставщику электроэнергии или получите его разрешение.

⚠ Предупреждение:

Описывает меры предосторожности, необходимые для предотвращения получения травмы или гибели пользователя.

⚠ Осторожно:

Описывает меры предосторожности, необходимые для предотвращения повреждения прибора.

⚠ Предупреждение:

- Для выполнения установки прибора обратитесь к дилеру или сертифицированному техническому специалисту.
- При установочных работах следуйте инструкциям в Руководстве по установке и используйте инструменты и детали трубопроводов, специально предназначенные для использования с хладагентом, указанным в руководстве по установке наружного прибора.
- Прибор должен быть установлен согласно инструкциям, чтобы свести к минимуму риск повреждения от землетрясений, тайфунов или сильных порывов ветра. Неправильно установленный прибор может упасть и причинить повреждение или нанести травму.
- Прибор должен быть установлен на конструкции, способной выдержать его вес.
- Если кондиционер установлен в небольшом помещении, необходимо принять меры для предотвращения концентрации хладагента свыше безопасных пределов в случае утечки хладагента. В случае утечки хладагента и превышении допустимой его концентрации из-за нехватки кислорода в помещении может произойти несчастный случай.
- Если во время работы прибора произошла утечка хладагента, проветрите помещение. При контакте хладагента с пламенем образуются ядовитые газы.
- Все электроработы должны выполняться квалифицированным техническим специалистом в соответствии с местными правилами и инструкциями, приведенными в данном Руководстве.
- Используйте для проводки указанные кабели. Убедитесь, что кабели надежно

После окончания установочных работ проинструктируйте пользователя относительно правил эксплуатации и обслуживания аппарата, а также ознакомьте с разделом “Меры предосторожности” в соответствии с информацией, приведенной в Руководстве по использованию аппарата, и выполните тестовый прогон аппарата для того, чтобы убедиться, что он работает нормально. Обязательно передайте пользователю на хранение экземпляры Руководства по установке и Руководства по эксплуатации. Эти Руководства должны быть переданы и последующим пользователям данного прибора.

⚡ : Указывает, что данная часть должна быть заземлена.

⚠ Предупреждение:

Внимательно прочтите текст на этикетках главного прибора.

соединены, а оконечные соединения не натянуты. Никогда не соединяйте кабели внахлест (если иное не указано в прилагаемой документации). Несоблюдение этих инструкций может привести к перегреву или возгоранию.

- Крышка клеммной коробки должна быть надежно присоединена к прибору.
- Используйте только те дополнительные принадлежности, на которые имеется разрешение от Mitsubishi Electric; для их установки обратитесь к дилеру или уполномоченному техническому специалисту.
- Пользователю не следует пытаться ремонтировать прибор или перемещать его на другое место.
- По окончании установки убедитесь в отсутствии утечки хладагента. Если хладагент проникнет в помещение и произойдет контакт его с пламенем обогревателя или переносного пищевого нагревателя, образуются ядовитые газы.
- При монтаже или перемещении, а также при обслуживании кондиционера используйте только указанный хладагент (R410A) для заполнения трубопроводов хладагента. Не смешивайте его ни с каким другим хладагентом и не допускайте наличия воздуха в трубопроводах. Наличие воздуха в трубопроводах может вызывать скачки давления, в результате которых может произойти взрыв или другие повреждения. Использование любого хладагента, отличного от указанного для этой системы, вызовет механическое повреждение, сбой в работе системы, или выход устройства из строя. В наихудшем случае, это может послужить серьезной преградой к обеспечению безопасной работы этого изделия.

1.1. Перед установкой (Окружающая среда)

⚠ Осторожно:

- Не используйте прибор в нестандартной окружающей среде. Установка кондиционера в местах, подверженных воздействию пара, летучих масел (включая машинное масло) или сернистых испарений, местах с повышенной концентрацией соли (таких, как берег моря), может привести к значительному снижению эффективности работы прибора или повреждению его внутренних частей.
- Не устанавливайте прибор в местах, где возможна утечка, возникновение, приток или накопление горючих газов. Если горючий газ будет накапливаться вокруг прибора, это может привести к возникновению пожара или взрыву.
- Не держите пищевые продукты, растения, домашних животных в клетках, произведения искусства и точные инструменты в прямом потоке воздуха от внутреннего прибора или слишком близко к нему, поскольку эти предметы могут быть повреждены перепадами

температуры или капающей водой.

- При уровне влажности в помещении выше 80% или закупорке дренажной трубы из внутреннего прибора может капать вода. Не устанавливайте внутренний прибор в местах, где такие капли могут вызвать какое-либо повреждение.
- При монтаже прибора в больнице или центре связи примите во внимание шумовое и электронное воздействие. Работа таких устройств, как инверторы, бытовые приборы, высокочастотное медицинское оборудование и оборудование радиосвязи может вызвать сбой в работе кондиционера или его поломку. Кондиционер также может повлиять на работу медицинского оборудования и медицинского обслуживания, работу коммуникационного оборудования, вызывая искажение изображения на дисплее.

1.2. Перед установкой или перемещением

⚠ Осторожно:

- Будьте чрезвычайно осторожны при транспортировке приборов. Прибор должен переносить два или более человека, поскольку он весит не менее 20 кг. Не поднимайте прибор за упаковочные ленты. Используйте защитные перчатки, поскольку можно повредить руки ребристыми деталями или другими частями прибора.
- Утилизируйте упаковочные материалы надлежащим образом. Упаковочные материалы, такие, как гвозди и другие металлические или деревянные части, могут поранить или причинить другие травмы.
- Для предотвращения конденсации необходимо обеспечить теплоизоляцию трубы хладагента. Если труба хладагента не изолирована

должным образом, при работе прибора будет образовываться конденсат.

- Оберните трубы теплоизоляционным материалом для предотвращения конденсации. Если дренажная труба установлена неправильно, это может вызвать протечку воды и испортить потолок, пол, мебель или другое имущество.
- Не мойте кондиционер водой. Это может привести к поражению электрическим током.
- Затягивайте все хомуты на муфтах в соответствии со спецификациями, используя ключ с регулируемым усилием. Слишком сильно затянутый хомут муфты по прошествии некоторого времени может сломаться.

1.3. Перед электрическими работами

⚠ Осторожно:

- Обязательно установите автоматические выключатели. В противном случае возможно поражение электрическим током.
- Используйте для электропроводки стандартные кабели, рассчитанные на соответствующую мощность. В противном случае может произойти короткое замыкание, перегрев или пожар.
- При монтаже кабелей питания не прикладывайте растягивающих усилий.

- Обязательно заземлите прибор. Отсутствие надлежащего заземления может привести к поражению электрическим током.
- Используйте автоматические выключатели (прерыватель утечки тока на землю, разъединитель (плавкий предохранитель +В) и предохранитель корпуса) с указанным предельным током. Если предельный ток автоматического выключателя больше, чем необходимо, может произойти поломка или пожар.

1.4. Перед тестовым прогоном

⚠ Осторожно:

- Включайте главный выключатель питания не позднее, чем за 12 часов до начала эксплуатации. Запуск прибора сразу после включения выключателя питания может серьезно повредить внутренние части.
- Перед началом эксплуатации проверьте, что все пульты, щитки и другие защитные части правильно установлены. Вращающиеся, нагретые или находящиеся под напряжением части могут нанести травмы.
- Не включайте кондиционер без установленного воздушного фильтра. Если воздушный фильтр не установлен, в приборе может накопиться

пыль, что может привести к его поломке.

- Не прикасайтесь ни к каким выключателям влажными руками. Это может привести к поражению электрическим током.
- Не прикасайтесь к трубам с хладагентом голыми руками во время работы прибора.
- После остановки прибора обязательно подождите по крайней мере пять минут перед выключением главного выключателя питания. В противном случае возможна протечка воды или поломка прибора.

2. Место установки

■ PKA-RP-HAL

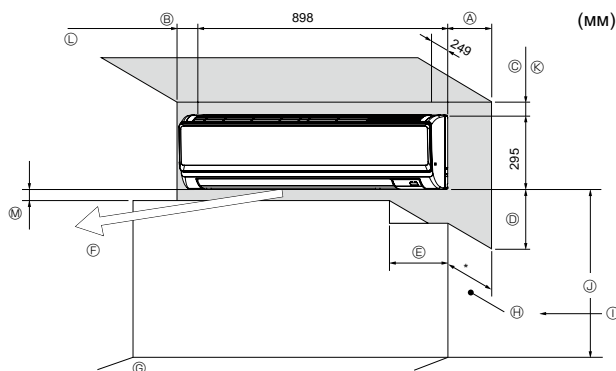


Рис. 2-1

2.1. Контурные габариты (Внутренний прибор) (Рис. 2-1)

Выберите надлежащее место, с учетом наличия следующего свободного пространства для установки и проведения техобслуживания.

■ PKA-RP-HAL

(мм)

А	В	С	Д	Е
Мин. 100,5	Мин. 22,4	Мин. 48	Мин. 250	Мин. 220

- Ⓕ Вентиляционное отверстие: На расстоянии 1500 мм от вентиляционного отверстия не должно быть никаких препятствий.
- Ⓖ Поверхность пола
- Ⓗ Обустройство
- Ⓘ Если крепления занавесок или подобные предметы выступают более чем на 60 мм от стены, необходимо сделать больший запас по расстоянию во избежание образования короткого цикла работы вентилятора.
- Ⓙ 1800 мм или более от поверхности пола (при высокой установке)
- Ⓚ 108 мм или более при установке левого или заднего левого трубопровода и дополнительного насоса для отвода конденсата
- Ⓛ 550 мм и более при установке опционального дренажного механизма
- Ⓜ Минимум 7 мм: 265 мм и более при установке опционального дренажного насоса

3. Установка внутреннего прибора

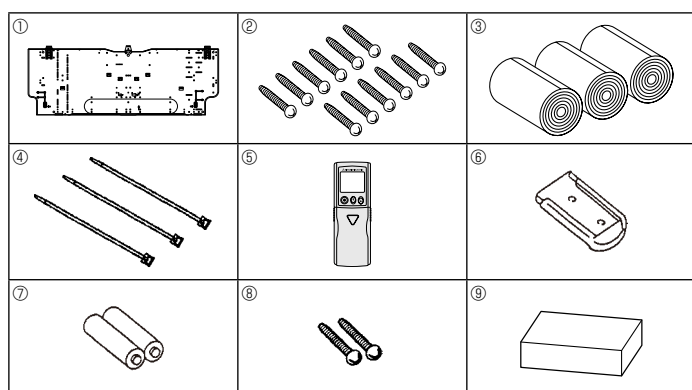


Рис. 3-1

3.1. Проверьте наличие дополнительных принадлежностей к внутреннему прибору (Рис. 3-1)

Внутренний прибор должен поставляться в комплекте со следующими дополнительными принадлежностями:

КАТАЛОЖНЫЙ НОМЕР ЗАПЧАСТИ	АКСЕССУАР	КОЛИЧЕСТВО	МЕСТО УСТАНОВКИ
		35, 50	
①	Монтажная плита	1	Установить на заднюю часть блока
②	Винт-саморез 4 × 35	12	
③	Изолента	3	
④	Стяжной хомут	3	
⑤	Беспроводной пульт дистанционного управления	1	
⑥	Держатель ПДУ	1	
⑦	Алкалайновые элементы питания (тип ААА)	2	
⑧	Винт-саморез 3,5 × 16	2	
⑨	Амортизирующий блок	1	

■ PKA-RP-HAL

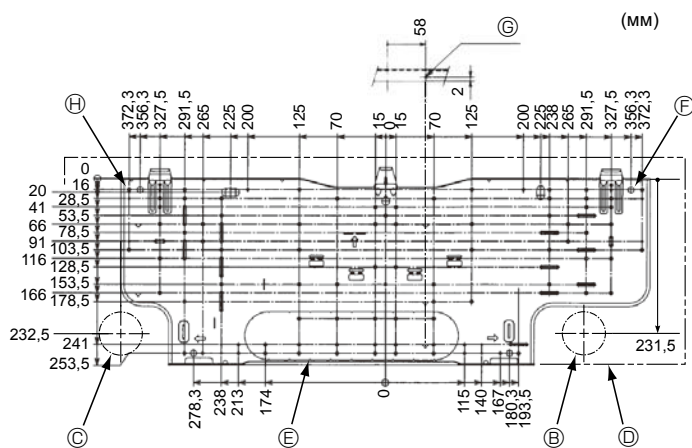


Рис. 3-2

3.2. Установка настенного крепления (Рис. 3-2)

3.2.1. Установка настенного крепления и позиции труб

► Используя настенное крепление, определите положение установки прибора и будущее расположение просверленных отверстий для труб.

⚠ Предупреждение:
Перед сверлением отверстия в стене необходимо получить консультацию у подрядчика-строителя.

■ PKA-RP-HAL

- Ⓐ Монтажная плита ①
- Ⓑ Внутренний блок
- Ⓒ Отверстие нижней левой задней трубки (ø65)
- Ⓓ Отверстие нижней правой задней трубки (ø65)
- Ⓔ Отверстие заглушки для левого заднего отверстия (70 × 310)
- Ⓕ Отверстие для болта (отверстие 4-ø9)
- Ⓖ Центральное измерительное отверстие (отверстие ø2,5)
- Ⓗ Отверстие для болта-самореза (отверстие 77-ø5,1)
- Ⓘ Центр отверстия
- Ⓛ Совместить линейку с линией.
- Ⓚ Вставить линейку.

3.2.2. Сверление отверстия для труб (Рис. 3-3)

- Используя трубчатое сверло, просверлите отверстие диаметром 75-80 мм в стене в направлении труб, в месте, указанном на схеме слева.
- Отверстие должно быть наклонным так, чтобы наружное отверстие было ниже, чем внутреннее отверстие.
- Проведите рукав (диаметром 75 мм, приобретается на месте) через отверстие.

- Ⓐ Рукав
- Ⓑ Отверстие
- Ⓒ (Внутри)
- Ⓓ Стена
- Ⓔ (Снаружи)

Примечание:
Наклонность отверстия необходима для создания дренажного потока.

3. Установка внутреннего прибора

■ PKA-RP-HAL

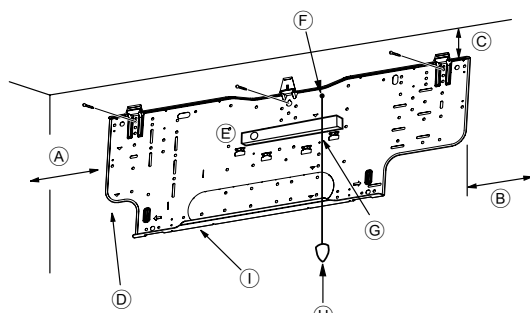


Рис. 3-4

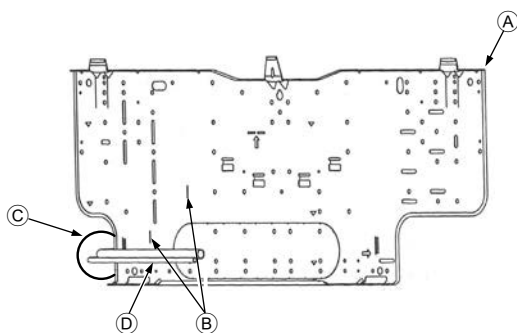


Рис. 3-5

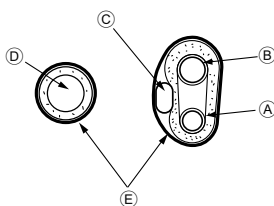


Рис. 3-6

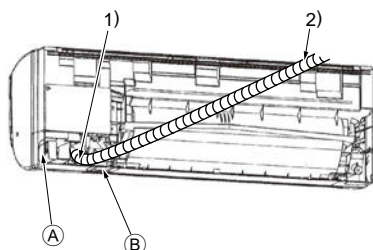


Рис. 3-7

3.2.3. Установка настенного кронштейна

- Поскольку внутренний прибор весит около 13 кг, необходимо тщательно продумать место для его установки. Если стена недостаточно прочная, перед установкой прибора ее следует укрепить досками или балками.
- Настенный кронштейн должен быть закреплен с обоих концов и в центре, если возможно. Никогда не укрепляйте его только в одном месте или каким-либо несимметричным образом. (Если возможно, укрепите установочную арматуру во всех точках, которые обозначены жирной стрелкой.)

⚠ Предупреждение:

Если возможно, закрепите установку в точках, обозначенных жирными стрелками

⚠ Осторожно:

- Корпус прибора должен быть установлен ровно по горизонтали.
- Закрепите в отверстиях, обозначенных символом ▲, на которые указывают стрелки.

■ PKA-RP-HAL (Рис. 3-4)

- ▲ Мин. 90 мм (617,6 мм и более при установке опционального дренажного насоса)
- Ⓜ Мин. 200 мм
- Ⓢ Мин. 72 мм (142,5 мм и более при использовании левой, задней левой или нижней левой трубок или опционального дренажного насоса)
- Ⓢ Крепежные винты (4 × 35) ②
- Ⓢ Уровень
- Ⓢ Установите винтовое соединение в отверстие.
- Ⓢ Установите уровень по референтной линии на монтажной плите и проверьте горизонтальность. Свесьте грузик с резьбы и совместите его с ∇ ЕРК монтажной плиты для выставления уровня.
- Ⓢ Грузик
- ① Монтажная плита ①

3.3. Встраивание труб в стены (Рис. 3-5)

- Трубки расположены слева внизу.
- Если предполагается заблаговременно встраивать трубку охлаждения, внешние/внутренние соединения дренажных трубок и выступающие трубки, может понадобиться их согнуть и обрезать под установку.
- При обрезке встроенной трубки охлаждения используйте метки на монтажной плите.
- Во время монтажных работ оставляйте запас трубок по длине.
- ▲ Монтажная плита ①
- Ⓢ Метки для фланцевых соединений
- Ⓢ Через отверстие
- Ⓢ Трубки, монтируемые на месте

3.4. Подготовка внутреннего блока

- * Проверьте заблаговременно, поскольку подготовительные работы будут отличаться в зависимости от направления прокладки трубок.
- * Сгибайте трубки постепенно, удерживая их за основание у блока. (Резкое сгибание может привести к деформации трубки.)

Извлечение и обработка трубопроводов и электропроводки (Рис. 3-6)

- Подсоединение внутренней/наружной проводки ⇒ См. стр. 173.
- Обмотайте изолентой ③ область трубок хладагента и дренажную трубку, которые будут устанавливаться на внутреннем блоке.
 - Тщательно обмотайте изолентой трубки хладагента и сливную трубку от их оснований.
 - Захлест изоленты должен составлять половину ее ширины.
 - Закрепите конец изоленты скотчем.
- Проследите, чтобы дренажная трубка не была поднята и не контактировала с корпусом внутреннего блока. Не тяните за дренажную трубку, чтобы не вырвать ее.

Правые, левые и нижние трубопроводы (Рис. 3-7)

- Проследите, чтобы дренажная трубка не была поднята и не контактировала с корпусом внутреннего блока. Проведите дренажную трубку под трубопроводами и обмотайте ее изолентой ③.
- Надежно закрепите изоленту ③ от самого основания. (Перехлест изоленты должен составлять половину ее ширины.)
 - ▲ Вырез для правой трубки.
 - Ⓢ Вырез для нижних трубок.

3. Установка внутреннего прибора

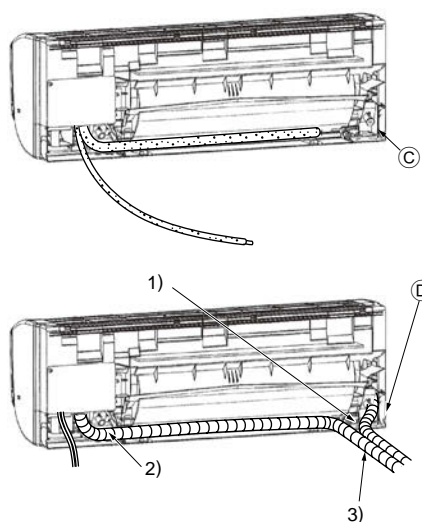


Рис. 3-8

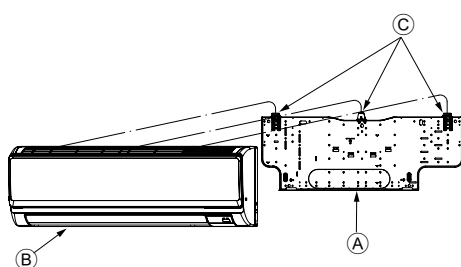


Рис. 3-9

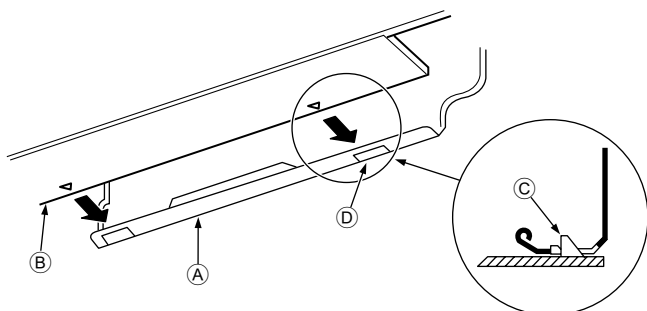


Рис. 3-10

■ PKA-RP-HAL

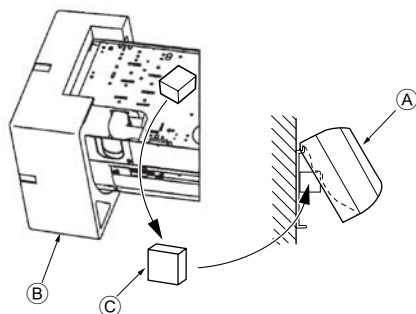


Рис. 3-11

Левая и правая нижняя трубки (Рис. 3-8)

4. Замена дренажной трубки → См. 172. Работы по установке дренажной системы

Заменяйте дренажную трубку и ее заглушку для левой и правой трубок. В противном случае будет капать конденсат.

ⓐ Заглушка дренажной трубки

1) Проследите, чтобы дренажная трубка не была поднята и не контактировала с корпусом внутреннего блока.

2) Надежно закрепите изоляцию ⓑ от самого основания. (Перехлест изоляции должен составлять половину ее ширины.)

3) Закрепите конец изоляции ⓑ скотчем.

ⓓ Вырез для левой трубки.

3.5. Установка внутреннего блока

1. Подсоедините монтажную плиту ⓐ к стене.

2. Подвесьте внутренний блок на крюк, расположенный в верхней части монтажной плиты.

Правые, левые и нижние трубопроводы (Рис. 3-9)

3. Устанавливая трубки хладагента и дренажа в отверстие на стене (муфту), подвесьте верхнюю часть внутреннего блока к монтажной плите ⓐ.

4. Сдвигая блок вправо-влево, убедитесь в его надежном креплении.

5. Закрепите блок, вдвинув его нижнюю часть в монтажную плиту ⓐ. (Рис. 3-10)

* Убедитесь, что нижние фиксаторы внутреннего блока надежно встали в монтажную плиту ⓐ.

6. После этого проверьте горизонтальность установки внутреннего блока.

ⓐ Монтажная плита

ⓑ Внутренний блок

ⓒ Крюк

ⓓ квадратное отверстие

Левая и правая нижняя трубки (Рис. 3-11)

3. Устанавливая дренажную трубку в отверстие на стене (муфту), подвесьте верхнюю часть внутреннего блока к монтажной плите ⓐ.

Учитывая необходимость укладки трубки, сместите блок влево, затем отрежьте кусок упаковочного картона и сверните его трубкой как показано на рисунке. Установите получившуюся трубку на ребро задней поверхности в качестве прокладки, затем поднимите внутренний блок

4. Подсоедините трубку хладагента к установленному на месте холодильному контуру.

5. Закрепите блок, вдвинув его нижнюю часть в монтажную плиту ⓐ.

* Убедитесь, что нижние фиксаторы внутреннего блока надежно встали в монтажную плиту ⓐ.

6. После этого проверьте горизонтальность установки внутреннего блока.

ⓐ Внутренний блок

ⓑ Элемент упаковки

ⓒ Амортизирующий блок

4. Прокладка труб хладагента

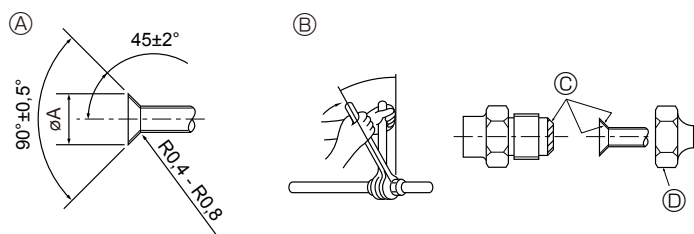


Рис. 4-1

А Размеры обрезки раструба

Медная трубка O.D. (мм)	Размеры раструба ϕA размеры (мм)
$\phi 6,35$	8,7 - 9,1
$\phi 12,7$	16,2 - 16,6

4.1. Соединение труб (Рис. 4-1)

- При использовании медных труб, имеющихся в продаже, оберните трубы для жидкости и газа имеющимися в продаже изоляционными материалами (с теплозащитой от 100 °C или выше, толщиной не менее 12 мм).
- Внутренняя часть дренажной трубы должна быть обернута в пенополиэтиленовый изолирующий материал (удельный вес 0,03; толщина 9 мм или более).
- Нанесите тонкий слой масла хладагента на контактную поверхность труб и соединений перед тем, как затягивать гайку с фланцем.
- Для затягивания трубных соединений используйте два гаечных ключа.
- Используйте прилагаемое трубное изоляционное покрытие для изоляции соединений внутреннего блока. Тщательно крепите изоляцию.

В Момент затяжки гайки раструбного стыка

С Не наносите холодильное масло на места установки винтов. (Это будет способствовать самопроизвольному откручиванию раструбных муфт.)

Д Используйте только раструбные муфты, прилагаемые к блоку. (Использование имеющихся в продаже изделий может вызвать растрескивание.)

Медная трубка O.D. (мм)	Раструбная муфта O.D. (мм)	Момент затяжки (Нм)
$\phi 6,35$	17	14 - 18
$\phi 12,7$	28	49 - 61

⚠ Предупреждение:

При установке прибора надежно подсоедините трубы подачи охлаждающей жидкости до запуска компрессора.

■ PKA-RP-HAL

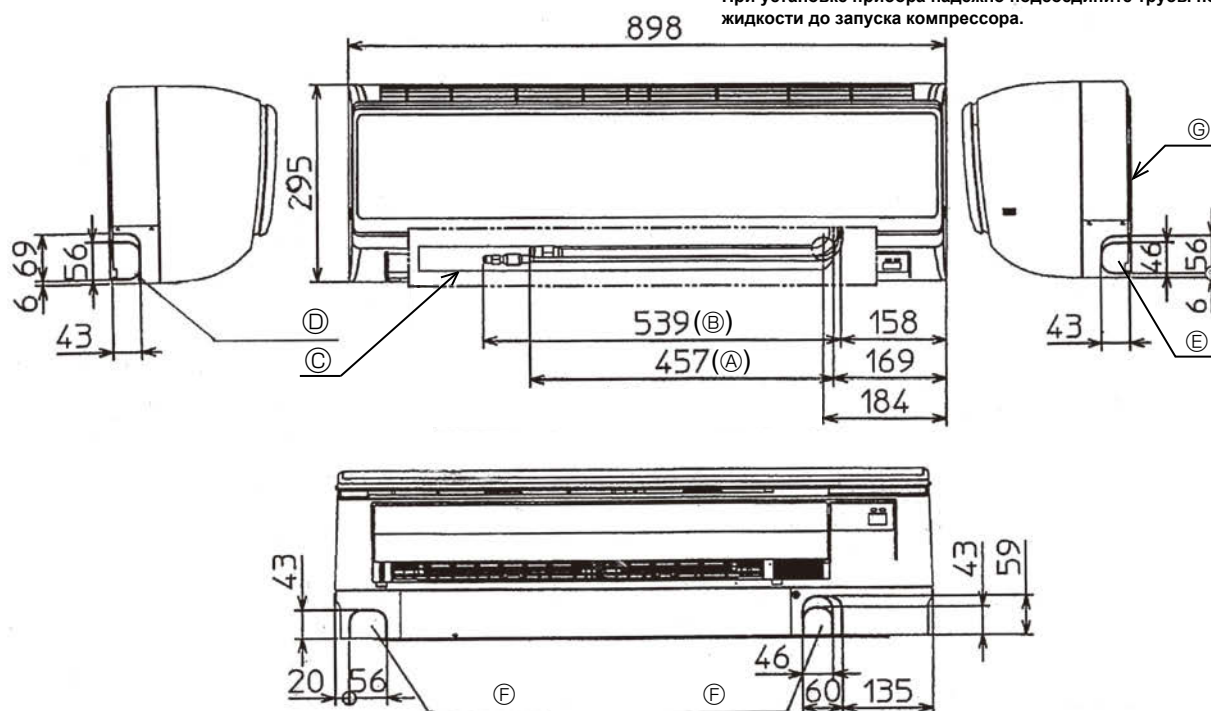


Рис. 4-2

4.2. Внутренний блок

Размеры трубок хладагента и дренажных трубок		
Наименование		PKA-RP35, RP50HAL
Трубка хладагента	Жидкостный контур	OD $\phi 6,35$
	Газовый контур	OD $\phi 12,7$
Дренажная трубка		OD $\phi 16$

4.3. Выбор расположения труб хладагента и дренажных трубок (Рис. 4-2)

■ PKA-RP-HAL

- А Труба газового контура * При установке с аксессуарами.
- Б Труба жидкостного контура
- С Дренажная трубка (Эффективная длина: 400)
- Д Заглушка отверстия для левой трубки
- Е Заглушка отверстия для правой трубки
- Ф Заглушка отверстия для нижней трубки
- Г Монтажная плита

4.4. Трубы хладагента (Рис. 4-3)

Внутренний прибор

1. Снимите гайку раструба и колпачок внутреннего прибора.
2. Сделайте раструб на трубе хладагента и на трубе для газа и нанесите немного охлаждающего машинного масла (продается местным поставщиком) на поверхность седла раструба.
3. Быстро подсоедините местные трубы к прибору.
4. Оберните оболочку трубы, которая прикреплена к трубе для газа, и убедитесь в том, что место соединения невидимо.
5. Оберните оболочку трубы для жидкости внутреннего прибора и убедитесь в том, что она покрывает изоляционный материал местной трубы для жидкости.
6. Место соединения изоляционного материала уплотняется лентой.
 - А Трубка хладагента со стороны площадки
 - Б Трубка хладагента со стороны блока

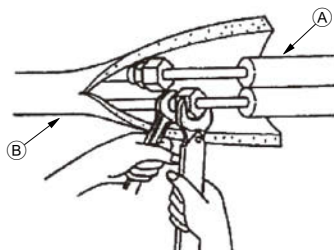


Рис. 4-3

4. Прокладка труб хладагента

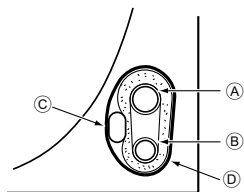


Рис. 4-4

4.4.1. Укладка в место для трубок блока (Рис. 4-4)

- Во избежание конденсации обмотайте прилагаемой изоляцией область трубки хладагента, которая будет устанавливаться на внутреннем блоке.
- Перехлест изоляции должен составлять половину ее ширины.
- Закрепите конец изоляции скотчем.
 - Ⓐ Труба газового контура
 - Ⓑ Труба жидкостного контура
 - Ⓒ Провод для соединения внутреннего и наружного блока
 - Ⓓ Изоляция

5. Дренажные трубы

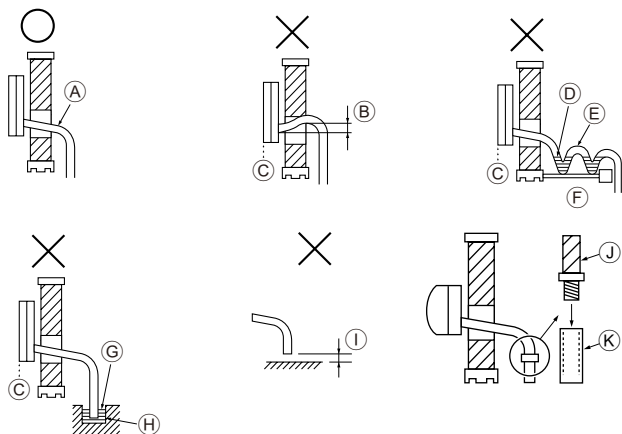


Рис. 5-1

5.1. Дренажные трубы (Рис. 5-1)

- Дренажные трубы должны иметь наклон 1/100 или более.
- Для удлинения дренажных труб используйте мягкий шланг (внутренний диаметр 15 мм), имеющийся в продаже, или трубу из твердого винилхлорида (VP-16/Трубы из ПВХ, О.Д. \varnothing 22). Убедитесь, что в местах соединения нет утечек.
- Не помещайте дренажные трубы непосредственно в дренажную канаву, где возможно образование сернистого газа.
- После завершения прокладки труб, проверьте поток воды из и от дренажной трубы.

⚠ Осторожно:

Дренажная труба должна быть установлена в соответствии с инструкциями в данном руководстве для обеспечения правильного дренажа. Термоизоляция дренажных труб необходима для предотвращения конденсации. Если дренажные трубы не установлены и не изолированы как требуется, может появиться конденсация на потолке и вода будет капать на пол и на ваше имущество.

- Ⓐ Наклон вниз
- Ⓑ Должен быть ниже выходного патрубка
- Ⓒ Протечка воды
- Ⓓ Скопившийся конденсат
- Ⓔ Воздух
- Ⓕ Неровный
- Ⓖ Торец дренажной трубки под водой.
- Ⓗ Дренажный лоток
- ① 5 см и менее между торцом дренажной трубки и землей.
- Ⓖ Дренажная трубка
- Ⓚ Мягкий шланг из ПВХ (внутренний диаметр 15 мм) или
Твердая трубка из ПВХ (VP-16)
* Скрепить клеящим средством на основе ПВХ

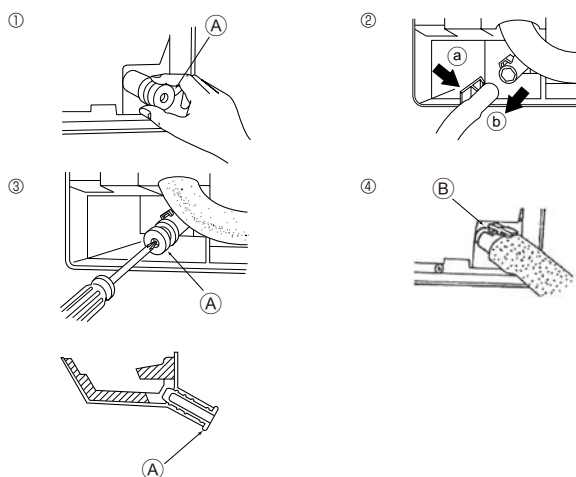


Рис. 5-2

Подготовка труб слева и слева сзади (Рис. 5-2)

- Снимите дренажный колпачок.
- Снимайте дренажный колпачок, взявшись за деталь, выступающую из конца трубы, и при этом тяните на себя.
 - Ⓐ Дренажный колпачок
- Снимите дренажный шланг.
 - Снимайте дренажный шланг, взявшись за основание шланга Ⓐ (показано стрелкой), и при этом тяните на себя Ⓐ.
- Вставьте дренажный колпачок.
 - Вставьте отвертку или т.п. приспособление в отверстие на конце трубы и обязательно давите на основание дренажного колпачка.
- Вставьте дренажный шланг.
 - Давите на дренажный шланг, пока он не дойдет до основания выпускного соединительного отверстия дренажной коробки.
- Убедитесь в том, что крючок дренажного шланга прочно прикреплен к выступающему выпускному соединительному отверстию дренажной коробки.
 - Ⓑ Крючки

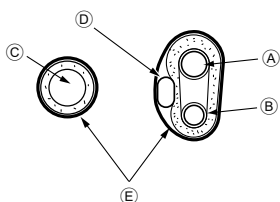


Рис. 5-3

◆ Укладка в место для трубок внутреннего блока (Рис. 5-3)

- Если дренажная трубка будет проложена внутри помещения, изолируйте ее имеющимися в продаже материалами.
- Сложите вместе трубку хладагента и дренажную трубку и обмотайте их прилагаемой изоляцией Ⓐ.
- Перехлест изоляции Ⓐ должен составлять $\frac{1}{2}$ ее ширины.
- Закрепите конец изоляции скотчем.

- Ⓐ Труба газового контура
- Ⓑ Труба жидкостного контура
- Ⓒ Дренажная трубка
- Ⓓ Провод для соединения внутреннего и наружного блока
- Ⓔ Изоляция

◆ Проверка дренажа (Рис. 5-4)

- Откройте переднюю решетку и снимите фильтр.
- Со стороны ребер охлаждения теплообменника медленно залейте воду.
- После проверки дренажа подсоедините фильтр и закройте решетку.

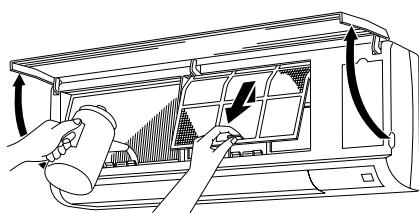


Рис. 5-4

6. Электрические работы

■ PKA-RP-HAL

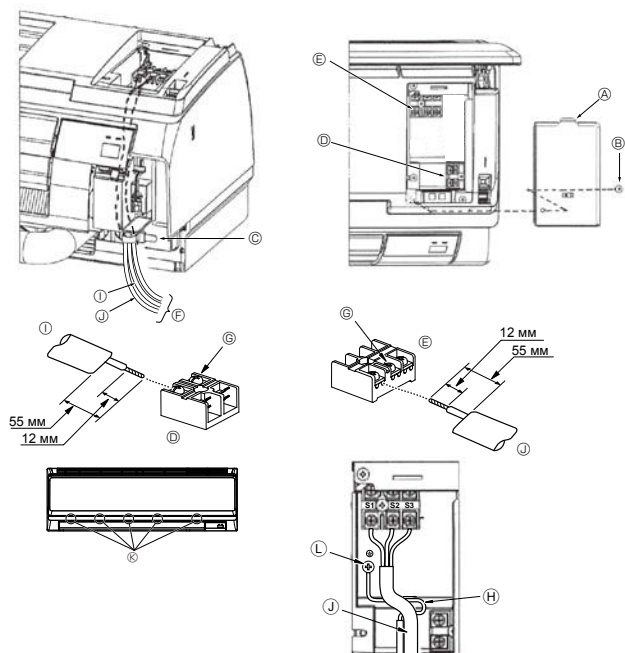


Рис. 6-1

6.1. Внутренний блок

■ PKA-RP-HAL (Рис. 6-1)

Предусмотрена возможность подсоединения без снятия передней панели.

1. Откройте переднюю решетку, снимите винт (1 шт.), затем снимите крышку электрических компонентов.

* Электрические работы удобнее вести при снятой панели. При установке панели убедитесь, что крюки Ⓚ в пяти точках со стороны вентиляционного отверстия надежно закреплены.

2. Надежно подсоедините провода к клеммному щитку.

* Учитывая необходимость в обслуживании, оставляйте запас проводов по длине.

* Будьте осторожны при использовании многожильных проводов, поскольку свободные жилы могут привести к замыканию проводки.

3. Установите на место снятые части.

4. Закрепите каждый провод хомутом под блоком электрических компонентов.

- Ⓐ Крышка блока электрических компонентов
- Ⓑ Крепежный винт
- Ⓒ Хомут
- Ⓓ Клеммный щиток ПДУ: (опция) 1 и 2, не имеют полярности
- Ⓔ Клеммный щиток для соединения внутреннего и наружного блока: S1, S2, и S3, имеют полярность
- Ⓕ Направляющая
- Ⓖ Клеммный винт
- Ⓗ Провода заземления:
Подсоедините провод заземления в направлении, указанном на схеме.
- Ⓛ Провод пульта дистанционного управления
- Ⓜ Провод для соединения внутреннего и наружного блока
- Ⓚ Крюк
- Ⓛ Часть для подсоединения провода заземления

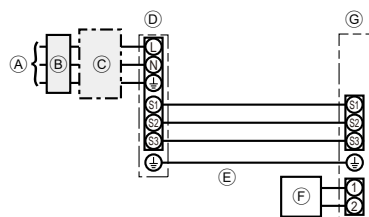
⚠ Предупреждение:
Никогда не подсоединяйте внахлест силовой кабель или соединительный кабель внешнего питания. Это может привести к задымлению, возгоранию или неисправности.

6.1.1. Питание на внутренний прибор подается от наружного прибора

Имеются следующие шаблоны подключения.

Конструкция блока питания внешнего прибора зависит от модели.

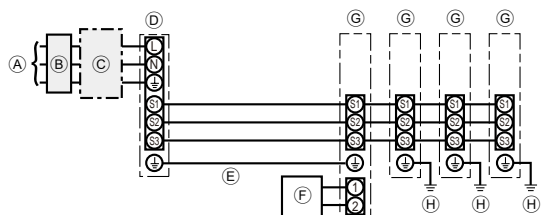
Система 1:1



- Ⓐ Источник электропитания наружного прибора
- Ⓑ Прерыватель утечки на землю
- Ⓒ Прерыватель проводной цепи или изолирующий выключатель
- Ⓓ Наружный прибор
- Ⓔ Провода соединения внутренних/наружных приборов
- Ⓜ Проводной пульт дистанционного управления (опция)
- Ⓔ Внутренний прибор

* Прикрепите бирку А, прилагаемую к руководствам, около каждой схемы подключения для внутреннего и наружного приборов.

Одновременная двойная/тройная/четверная система



- Ⓐ Источник электропитания наружного прибора
- Ⓑ Прерыватель утечки на землю
- Ⓒ Прерыватель проводной цепи или изолирующий выключатель
- Ⓓ Наружный прибор
- Ⓔ Внутренний/наружного прибора
- Ⓜ Проводной пульт дистанционного управления (опция)
- Ⓔ Внутренний прибор
- Ⓗ Заземление внутреннего прибора

* Прикрепите бирку А, прилагаемую к руководствам, около каждой схемы подключения для внутреннего и наружного приборов.

6. Электрические работы

Модель внутреннего прибора		PKA-RP-HAL
Электропитание внутреннего прибора		-
Входная мощность внутреннего прибора	*1	-
Главный выключатель (Прерыватель)		-
Электропроводка Провод № x размер (мм ²)	Электропитание внутреннего прибора	-
	Заземление внутреннего прибора	1 x Мин. 1,5
	Внутренний прибор-Наружный прибор	*2 3 x 1,5 (полярный)
	Заземление внутреннего/наружного прибора	*2 1 x Мин. 1,5
Мощность цепи	Проводной пульт дистанционного управления - Внутренний прибор	*3 2 x Мин. 0,3
	Внутренний прибор L-N	*4 -
	Внутренний прибор-Наружный прибор S1-S2	*4 AC 230 V
	Внутренний прибор-Наружный прибор S2-S3	*4 DC 24 V
	Проводной пульт дистанционного управления - Внутренний прибор	*4 DC 12 V

*1. Используйте неплавкий предохранитель (NF) или выключатель тока утечки на землю (NV) с расстоянием между контактами по крайней мере 3 мм для каждого полюса.

*2. <Для внешних приборов типов 25-140>

Макс. 45 м

Если используется 2,5 мм², макс. 50 м

Если используется 2,5 мм² и отдельный S3, макс. 80 м

Для применения PUNZ-RP100/125/140 УНА используйте экранированные провода. Экранированную часть необходимо заземлить к внутреннему прибору ИЛИ наружному прибору, НО НЕ к обоим приборам.

<Для внешнего прибора типа 200/250>

Макс. 18 м

Если используется 2,5 мм², макс. 30 м

Если используется 4 мм² и отдельный S3, макс. 50 м

Если используется 6 мм² и отдельный S3, макс. 80 м

*3. Макс. 500 м

*4. Величины НЕ всегда измерены относительно земли.

Разница потенциалов выводов S3 и S2 составляет 24 В постоянного тока. Между выводами S3 и S1 нет электрической изоляции с помощью трансформатора или другого устройства.

Примечания: 1. Диаметр проводов должен соответствовать применимым местным и национальным нормам.

2. Силовые кабели и кабели соединения Внутреннего/Наружного прибора не должны быть легче экранированного гибкого провода из полихлоропрена (модель 245 IEC 57).

3. Длина устанавливаемого кабеля заземления должна превышать длину других кабелей.

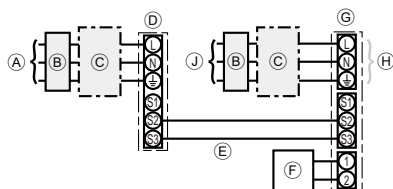
6.1.2. Отдельные источники электропитания для внутреннего прибора/наружного прибора (Только для применения PUNZ)

Имеются следующие шаблоны подключения.

Конструкция блока питания внешнего прибора зависит от модели.

Система 1:1

* Требуется дополнительный сменный комплект проводки.

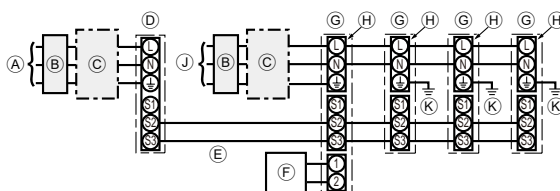


- Ⓐ Источник электропитания наружного прибора
- Ⓑ Прерыватель утечки на землю
- Ⓒ Прерыватель проводной цепи или изолирующий выключатель
- Ⓓ Наружный прибор
- Ⓔ Внутренний/наружного прибора
- Ⓕ Проводной пульт дистанционного управления (опция)
- Ⓖ Внутренний прибор
- Ⓗ Дополнительно
- Ⓙ Источник электропитания внутреннего прибора

* Прикрепите бирку В, прилагаемую к руководствам, около каждой схемы подключения для внутреннего и наружного приборов.

Одновременная двойная/тройная/четверная система

* Требуется дополнительные комплекты для замены проводов.



- Ⓐ Источник электропитания наружного прибора
- Ⓑ Прерыватель утечки на землю
- Ⓒ Прерыватель проводной цепи или изолирующий выключатель
- Ⓓ Наружный прибор
- Ⓔ Внутренний/наружного прибора
- Ⓕ Проводной пульт дистанционного управления (опция)
- Ⓖ Внутренний прибор
- Ⓗ Дополнительно
- Ⓙ Источник электропитания внутреннего прибора
- Ⓚ Заземление внутреннего прибора

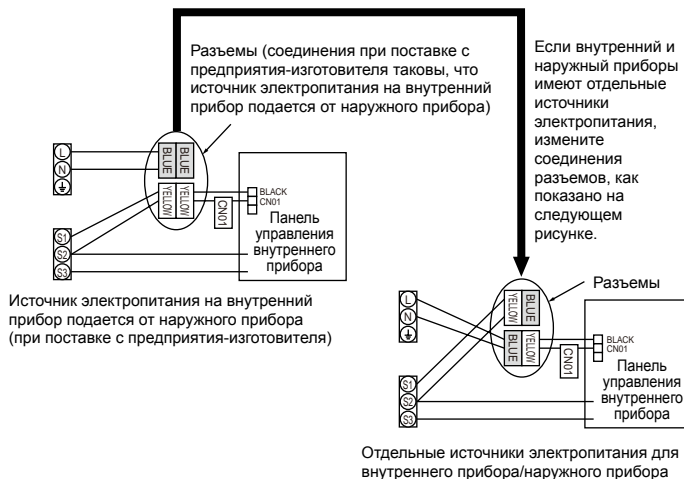
* Прикрепите бирку В, прилагаемую к руководствам, около каждой схемы подключения для внутреннего и наружного приборов.

6. Электрические работы

Если у внутреннего и наружного приборов различные источники электропитания, см. таблицу ниже. Если используется дополнительный сменный комплект проводки, измените проводку распределительной коробки внутреннего прибора в соответствии с рисунком справа и настройки микропереключателя панели управления наружного прибора.

	Спецификации внутреннего прибора								
Комплект клемм источника электропитания внутреннего прибора (дополнительно)	Требуется								
Изменение соединения разъема распределительной коробки внутреннего прибора	Требуется								
Бирка, прикрепленная около каждой схемы подключения для внутреннего и наружного приборов	Требуется								
Настройка микропереключателя наружного прибора (только при использовании отдельных источников электропитания для внутреннего прибора/наружного прибора)	<table border="1"> <tr> <td>ON</td> <td></td> <td></td> <td>3</td> </tr> <tr> <td>OFF</td> <td>1</td> <td>2</td> <td></td> </tr> </table> (SW8)	ON			3	OFF	1	2	
ON			3						
OFF	1	2							

* Имеется три типа бирок (бирки А, В и С). Прикрепите соответствующие бирки к блокам в соответствии с методом подключения проводки.



Модель внутреннего прибора		PKA-RP-HAL
Электропитание внутреннего прибора		~ /N (single), 50 Hz, 230 V
Входная мощность внутреннего прибора Главный выключатель (Прерыватель)		*1 16 A
Электропроводка Провод. № x размер (мм²)	Питание и заземление питания внутреннего блока	3 x Мин. 1,5
	Заземление внутреннего прибора	1 x Мин. 1,5
	Внутренний прибор-Наружный прибор	*2 2 x Мин. 0,3
	Заземление внутреннего/наружного прибора	-
Мощность цепи	Пульт дистанционного управления (опция) - Внутренний прибор	*3 2 x Мин. 0,3 (Неполярный)
	Внутренний прибор L-N	*4 AC 230 V
	Внутренний прибор-Наружный прибор S1-S2	*4 -
	Внутренний прибор-Наружный прибор S2-S3	*4 DC 24 V
	Пульт дистанционного управления (опция) - Внутренний прибор	*4 DC 12 V

*1. Используйте неплывкий предохранитель (NF) или выключатель тока утечки на землю (NV) с расстоянием между контактами по крайней мере 3 мм для каждого полюса.

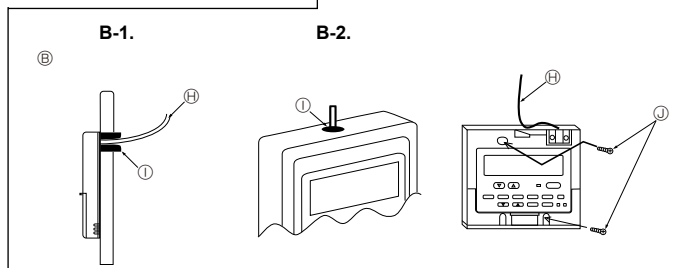
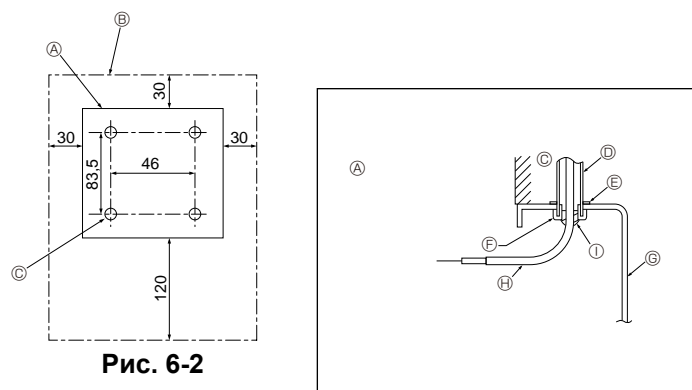
*2. Макс. 120 м

Для применения PUNZ-RP100/125/140 YHA используйте экранированные провода. Экранированную часть необходимо заземлить к внутреннему прибору ИЛИ наружному прибору, НО НЕ к обоим приборам.

*3. Макс. 500 м

*4. Величины HE всегда измерены относительно земли.

- Примечания:**
- Диаметр проводов должен соответствовать применимым местным и национальным нормам.
 - Силовые кабели и кабели соединения Внутреннего/Наружного прибора не должны быть легче экранированного гибкого провода из полихлоропрена (модель 245 IEC 57).
 - Длина устанавливаемого кабеля заземления должна превышать длину других кабелей.



6.2. Пульт дистанционного управления

6.2.1. Для проводного пульта дистанционного управления (опция)

1) Процедура установки

(1) Выберите место установки пульта дистанционного управления. (Рис. 6-2) Датчики температуры расположены как на пульте дистанционного управления, так и на внутреннем приборе.

► **Нижеперечисленные детали приобретаются на месте:**

- Распределительная коробка на две детали
- Тонкая медная труба для электропроводки
- Стопорные гайки и вводные изоляторы
- А Пульт дистанционного управления в разрезе
- В Требуемое свободное пространство вокруг пульта дистанционного управления
- С Шаг установки

(2) Замажьте сервисный вход в пульт дистанционного управления замазкой для предотвращения попадания капель росы, воды, а также тараканов или червей. (Рис. 6-3)

А Для установки в распределительной коробке:

В Для непосредственной установки на стене выберите одну из следующих опций:

- Проделайте отверстие в стене для шнура пульта дистанционного управления (для того, чтобы провести шнур пульта дистанционного управления сзади), затем замажьте отверстие замазкой.
- Проведите шнур пульта дистанционного управления через вырезанное отверстие в верхнем корпусе, затем замажьте прорезь зазкой, как описано выше.

В-1. Для проведения шнура пульта дистанционного управления с задней стороны пульта дистанционного управления:

В-2. Для проведения шнура пульта дистанционного управления с верхнего корпуса:

(3) Для непосредственной установки на стене

- А Стена
- В Кабельный канал
- С Стопорная гайка
- Е Вводный изолятор
- Г Распределительная коробка
- И Шнур пульта дистанционного управления
- Д Замажьте замазкой
- Ж Шуруп

6. Электрические работы

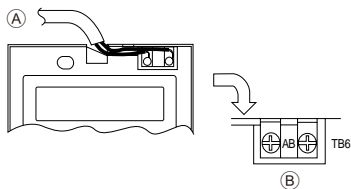


Рис. 6-4

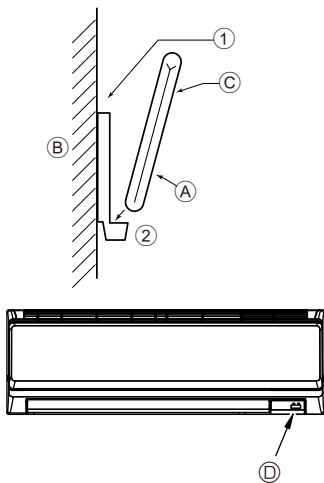


Рис. 6-5

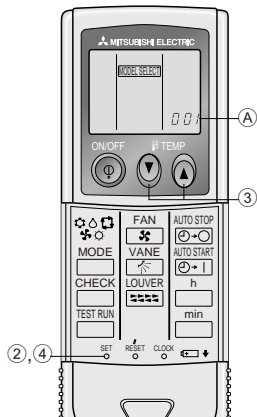


Рис. 6-6

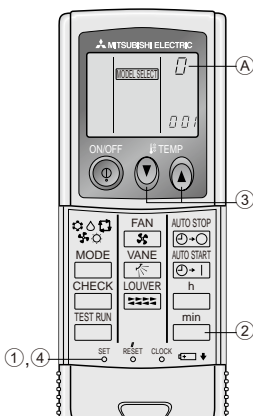


Рис. 6-7

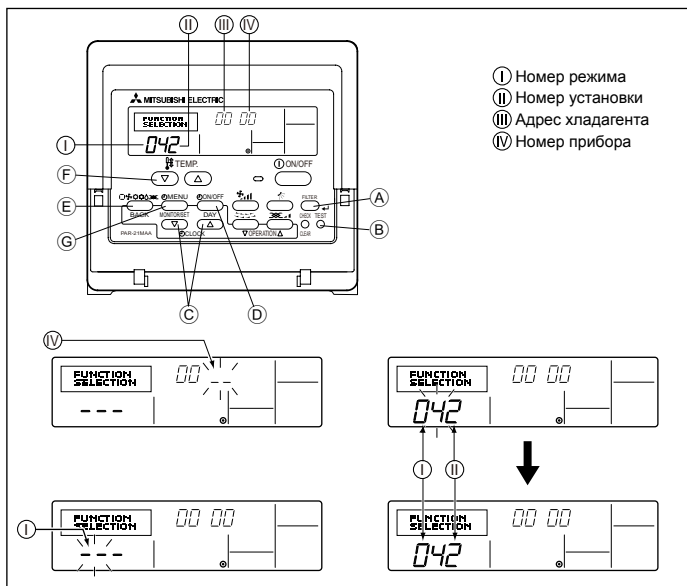


Рис. 6-8

2) Операции соединения (Рис. 6-4)

- ① Подсоедините шнур пульта дистанционного управления к блоку терминалов.
 - Ⓐ К ТВ5 на внутреннем приборе
 - Ⓑ ТВ6 (Неполярное соединение)

3) Настройка двух пультов дистанционного управления

Если подключены два пульта дистанционного управления, настройте один как "Main" (Главный), а другой - как "Sub" (Подчиненный). Процедуры настройки приводятся в разделе "Выбор функций пульта дистанционного управления" в руководстве по эксплуатации внутреннего прибора.

6.2.2. Для беспроводного пульта дистанционного управления

1) Места установки

- Места, в которых пульт дистанционного управления не подвержен воздействию прямых солнечных лучей.
- Места, удаленные от источников тепла.
- Места, в которых пульт дистанционного управления не подвержен воздействию холодного (или теплого) ветра.
- Места, максимально удобные для использования пульта дистанционного управления.
- Места, в которых пульт дистанционного управления недосягаем для детей.

2) Метод установки (Рис. 6-5)

- ① Закрепите держатель пульта дистанционного управления в выбранном Вами месте с помощью двух самонарезающих винтов.
- ② Вставьте низ пульта в держатель.
 - Ⓐ Пульт дистанционного управления
 - Ⓑ Стена
 - Ⓒ Индикаторная панель
 - Ⓓ Ресивер сигналов
- Сигнал передается на расстояние приблизительно в 7 м (по прямой линии) в диапазоне в 45 градусов слева и справа от центральной оси приема сигналов ресивером.

3) Настройка (Рис. 6-6)

- ① Вставьте батарейки.
- ② Нажмите кнопку SET остроконечным предметом. На дисплее замигает индикация MODEL SELECT и высветится No. модели.
- ③ Нажмите кнопку temp (TEMP), чтобы настроить No. модели.
- ④ Нажмите кнопку SET остроконечным предметом. На дисплее на три секунды загорится индикация MODEL SELECT и No. Модели, которая затем погаснет.

Внутренний	Наружный	Ⓐ No. модели
PKA (35, 50)	PUN, PUNZ	002
	PU	034

4) Приписание пульта дистанционного управления отдельным приборам (Рис. 6-7)

Каждый отдельный прибор может управляться только специально приписанным для него пультом дистанционного управления. Убедитесь в том, что каждая пара печатной платы и пульта дистанционного управления приписана идентичному No. пары.

5) Процедура настройки номера пары пульта дистанционного управления

- ① Нажмите кнопку SET остроконечным предметом. Начните процедуру настройки с остановленным дисплеем пульта дистанционного управления. На дисплее замигает индикация MODEL SELECT и высветится No. модели.
- ② Дважды нажмите кнопку min. На дисплее замигает No. "0".
- ③ Нажмите кнопку temp (TEMP), чтобы ввести желаемую номер пары.
- ④ Нажмите кнопку SET остроконечным предметом. На дисплее на три секунды загорится индикация настроенного номера пары, которая затем погаснет.

Ⓐ Номер пары пульта дистанционного управления	Печатная плата внутреннего блока
0	Заводская установка
1	разомкнуть J41
2	разомкнуть J42
3-9	разомкнуть J41, J42

6.3. Установки функций

6.3.1 Функциональная настройка прибора (Выбор функций прибора)

1) Для проводного пульта дистанционного управления (Рис. 6-8)

- Изменение установки напряжения питания
- Обязательно измените установку напряжения питания в зависимости от напряжения в используемой сети.
- ① Перейдите в режим установки функций.
 - Выключите пульт дистанционного управления.
 - Одновременно нажмите кнопки Ⓐ и Ⓑ и удерживайте их в нажатом состоянии не менее 2 секунд. Начнет мигать индикация FUNCTION.
 - ② С помощью кнопки Ⓒ установите адрес хладагента (III) на 00.
 - ③ Нажмите Ⓓ, и на дисплее номера прибора (IV) замигает индикация [-].
 - ④ С помощью кнопки Ⓒ настройте номер прибора (IV) на 00.
 - ⑤ Нажмите кнопку Ⓔ MODE (РЕЖИМ) для того, чтобы присвоить значение адреса хладагента/номера прибора. В течение нескольких секунд на дисплее номера режима (I) замигает индикация [-].
 - ⑥ Нажатием кнопок Ⓔ установите номер режима (I) на 04.
 - ⑦ Нажмите кнопку Ⓓ, и на дисплее замигает текущая настройка номера установки (II).
 - С помощью кнопки Ⓔ переключите номер установки в соответствии с напряжением в используемой сети электропитания.
 - Напряжение в сети электропитания
 - 240 В : номер установки = 1
 - 220 В, 230 В : номер установки = 2
 - ⑧ Нажмите кнопку MODE Ⓔ, и режим и номер установки (I) и (II) переключатся в состояние постоянного отображения на дисплее, что позволит подтвердить содержание настройки.
 - ⑨ Одновременно нажмите кнопку Ⓐ FILTER (ФИЛЬТР) и кнопку Ⓓ TEST RUN (ПРОБНЫЙ ПРОГОН) и удерживайте их в течение приблизительно двух секунд. Через несколько секунд исчезнет индикация выбора функций, и на дисплее загорится индикация OFF (ВЫКЛ.) кондиционера воздуха.

6. Электрические работы

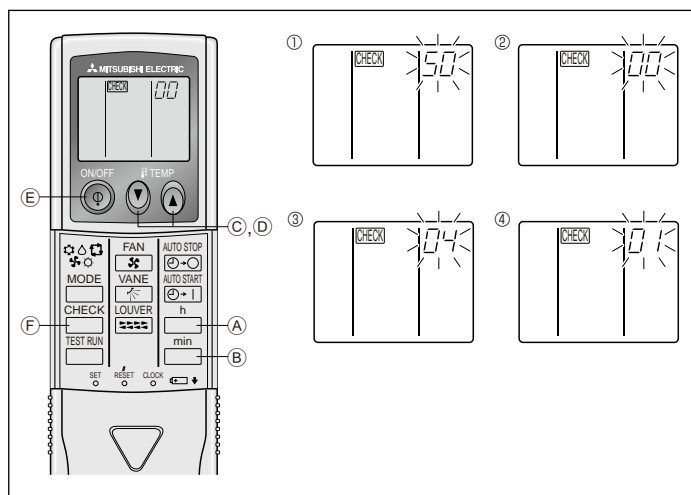


Рис. 6-9

2) Для беспроводного пульта дистанционного управления (Рис. 6-9)

Изменение настройки напряжения в сети электропитания

- Обязательно измените настройку напряжения в зависимости от напряжения в используемой сети электропитания.

① Перейдите в режим выбора функции

Дважды нажмите кнопку (E).

(Начните процедуру настройки с остановленным дисплеем пульта дистанционного управления.)

На дисплее высветится индикация и мигает "00".

Однократным нажатием кнопки (C) выполните настройку на "50".

Направьте беспроводной пульт дистанционного управления на ресивер сигналов внутреннего прибора и нажмите кнопку (A).

② Настройка номера прибора

Нажатием кнопки (C) и (A) установите номер прибора на "00".

Направьте беспроводной пульт дистанционного управления на ресивер сигналов внутреннего прибора и нажмите кнопку (B).

③ Выбор режима

Кнопками (C) и (A) введите 04 для изменения настройки напряжения в сети электропитания.

Направьте беспроводной пульт дистанционного управления на ресивер сигналов внутреннего прибора и нажмите кнопку (A).

- Текущий номер настройки:
- 1 = 1 тональный сигнал (одна секунда)
 - 2 = 2 тональных сигнала (каждый по одной секунде)
 - 3 = 3 тональных сигнала (каждый по одной секунде)

④ Выбор номера настройки

Кнопками (C) и (A) измените настройку напряжения в сети электропитания на 01 (240 В). Направьте беспроводной пульт дистанционного управления на датчик внутреннего прибора и нажмите кнопку (A).

⑤ Для многократного выбора различных функций

Повторите шаги ③ и ④, чтобы многократно изменить различные настройки функций.

⑥ Завершите выбор функции

Направьте беспроводной пульт дистанционного управления на датчик внутреннего прибора и нажмите кнопку (E).

Примечание:

О любых изменениях настроек функций, внесенных после установки или после проведения техобслуживания, делайте соответствующую запись в таблице функций и пометку в колонке "Установка".

6.3.2 Функциональная настройка на пульте дистанционного управления

См. руководство по эксплуатации внутреннего прибора.

Таблица функций

Выберите номер прибора 00

Режим	Установки	Номер режима	Номер установки	Первоначальная настройка	установка
Автоматическое восстановление после сбоя питания	Отсутствует	01	1	*2	
	Имеется		*1	2	*2
Определение температуры в помещении	Средняя величина при работе внутреннего прибора	02	1	○	
	Устанавливается с пульта дистанционного управления внутреннего прибора		2		
	Внутренний датчик пульта дистанционного управления		3		
Подсоединяемость LOSSNAY	Не поддерживается	03	1	○	
	Поддерживается (внутренний прибор не оборудован механизмом всасывания наружного воздуха)		2		
	Поддерживается (внутренний прибор оборудован механизмом всасывания наружного воздуха)		3		
Напряжение в сети электропитания	240 В	04	1		
	220 В, 230 В		2	○	

Выберите номера прибора от 01 до 03 или все приборы (AL [проводной пульт дистанционного управления] / 07 [беспроводной пульт дистанционного управления])

Режим	Установки	Номер режима	Номер установки	Первоначальная настройка	установка
Знак фильтра	100 часов	07	1	○	
	2500 часов		2		
	Нет индикатора знака фильтра		3		
Скорость вентилятора	Низкий потолок	08	1	-	
	Стандартный		2	○	
	Высокий потолок		3	-	

*1 При возобновлении подачи электропитания кондиционер запустится через 3 минуты.

*2 Первоначальная настройка устройства автоматического включения после сбоя электропитания зависит от схемы подсоединения внешнего прибора.

7. Выполнение испытания

7.1. Перед пробным прогоном

- ▶ После завершения установки, прокладки труб и электропроводки внутреннего и наружного приборов проверьте отсутствие утечки хладагента, слабых соединений кабеля питания или проводов управления и неправильной полярности, а также убедитесь, что все фазы питания подключены.
- ▶ Измерьте сопротивление между терминалами источника электропитания и заземлением с использованием 500-вольтового меггера и убедитесь, что сопротивление составляет не менее 1,0 МΩ.

- ▶ Запрещается выполнять этот замер на терминалах проводов управления (цепь низкого напряжения).

⚠ Предупреждение:
Не пользуйтесь кондиционером воздуха, если сопротивление изоляции ниже 1,0 МΩ.

Сопротивление изоляции

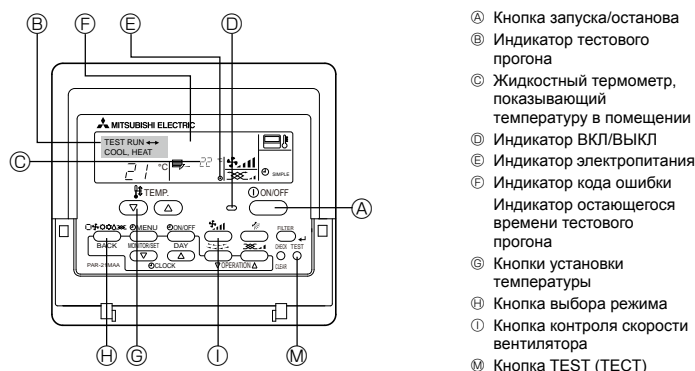


Рис. 7-1

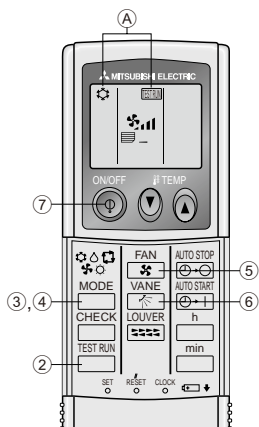


Рис. 7-2

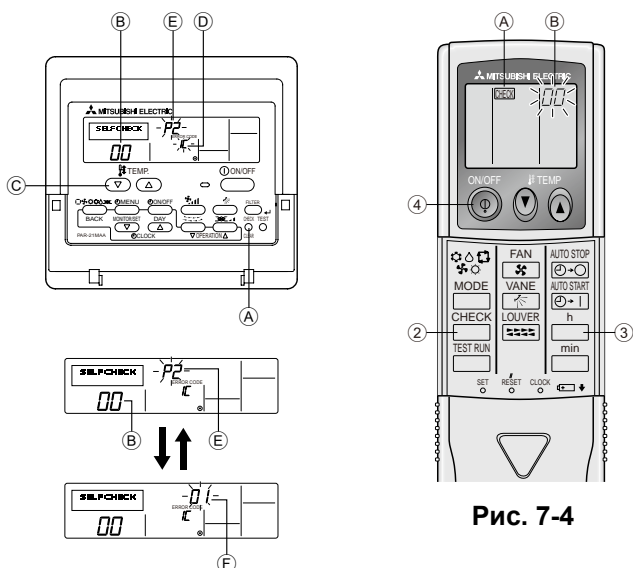


Рис. 7-3

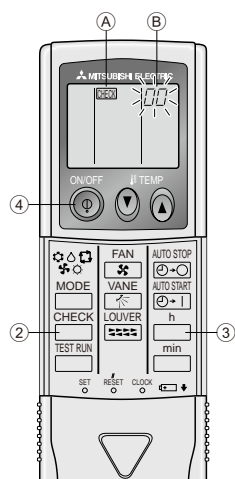


Рис. 7-4

7.2. Выполнение испытания

Возможны три способа.

7.2.1. Использование проводного пульта дистанционного управления (Рис. 7-1)

- ① Включите питание по крайней мере за 12 часов до начала пробного прогона.
- ② Дважды нажмите кнопку [TEST]. ⇒ "TEST RUN" на ЖК-дисплее
- ③ Нажмите кнопку [Mode selection] (Выбор режима). ⇒ Убедитесь в том, что воздух выдувается.
- ④ Нажмите кнопку [Mode selection] (Выбор режима) и переключитесь на режим охлаждения (или обогрева). ⇒ Убедитесь в том, что выдувается холодный (или теплый) воздух.
- ⑤ Нажмите кнопку [Fan speed] (Скорость воздушного потока). ⇒ Убедитесь в том, что скорость воздушного потока переключилась.
- ⑥ Проверьте работу вентилятора наружного прибора.
- ⑦ Выключите пробный прогон нажатием кнопки [ON/OFF]. ⇒ Стоп
- ⑧ Введите телефонный номер.

Телефонный номер ремонтной мастерской, отдела продаж и т.д., по которому можно связаться при появлении ошибки, необходимо записать в пульт дистанционного управления. Телефонный номер отобразится при возникновении ошибки. Процедуры ввода приводятся в руководстве по эксплуатации внутреннего прибора.

7.2.2. Использование беспроводного пульта дистанционного управления (Рис. 7-2)

- ① Включите питание блока по крайней мере за 12 часов до начала испытаний.
- ② Дважды нажмите кнопку [TEST RUN]. (Начните данную операцию с выключенным дисплеем пульта дистанционного управления.)
Ⓐ На дисплее появится индикация [TEST RUN] и индикация текущего режима работы.
- ③ Нажмите кнопку [MODE] (⊕ ⊖ ⚙), чтобы активизировать режим COOL, затем проверьте исправность выдува холодного воздуха из прибора.
- ④ Нажмите кнопку [MODE] (⊕ ⊖ ⚙), чтобы активизировать режим HEAT, затем проверьте исправность выдува теплого воздуха из прибора.
- ⑤ Нажмите кнопку [FAN] и проверьте, изменяется ли скорость вращения вентилятора.
- ⑥ Нажмите кнопку [VANE] и проверьте исправность работы автоматических заслонок.
- ⑦ Для остановки пробного прогона нажмите кнопку ON/OFF (ВКЛ./ВЫКЛ.).

Примечание:

- При выполнении операций с ② по ⑦ направьте пульт дистанционного управления на ресивер сигналов внутреннего прибора.
- Прогон в режимах FAN (ВЕНТИЛЯЦИЯ), DRY (СУШКА) или AUTO (АВТОМАТИЧЕСКИЙ) невозможен.

7.2.3. Использование SW4 в наружном блоке

Смотрите руководство по установке наружного прибора.

7.3. Самодиагностика

7.3.1. Для проводного пульта дистанционного управления (Рис. 7-3)

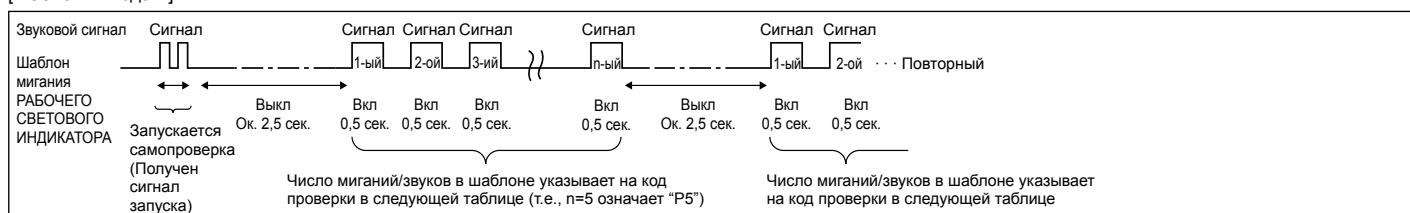
- ① Включите питание.
- ② Дважды нажмите кнопку [CHECK].
- ③ С помощью кнопки [TEMP] установите адрес системы охлаждения (если используется системный пульт управления).
- ④ Нажмите кнопку [ON/OFF] для прекращения самопроверки.
Ⓐ Кнопка CHECK
Ⓑ Адрес системы охлаждения
Ⓒ Кнопка TEMP
Ⓓ IC: внутренний блок
Ⓔ OC: наружный блок
Ⓕ Код проверки
Ⓖ Адрес блока

7.3.2. Для беспроводного пульта дистанционного управления (Рис. 7-4)

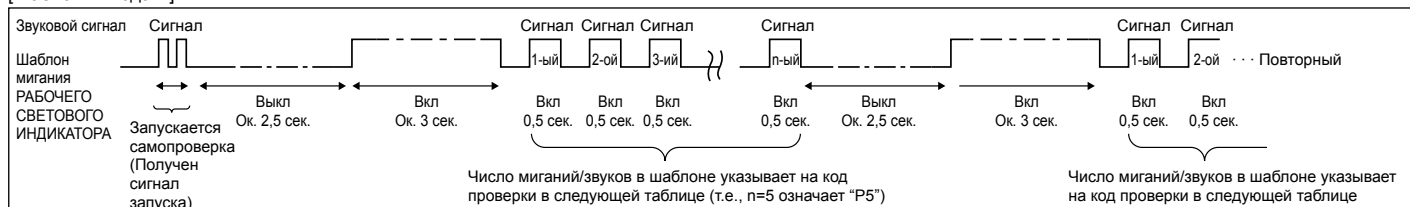
- ① Включите питание.
- ② Дважды нажмите кнопку [CHECK]. (Начните данную операцию с выключенным дисплеем пульта дистанционного управления.)
Ⓐ Загорится индикация [CHECK].
Ⓑ Начнет мигать индикация "00".
- ③ Направив пульт дистанционного управления на ресивер сигналов на приборе, нажмите кнопку [h]. Значение кода проверки будет соответствовать количеству звуковых сигналов зуммера из сектора ресивера и количеству миганий лампочки работы прибора.
- ④ Для остановки самопроверки нажмите кнопку ON/OFF (ВКЛ./ВЫКЛ.).

7. Выполнение испытания

• Дополнительные сведения по кодам проверки приводятся в следующих таблицах. (беспроводного пульта дистанционного управления)
[Шаблон вывода А]



[Шаблон вывода В]



[Шаблон вывода А] Ошибки, обнаруженные внутренним прибором

беспроводного пульта дистанционного управления	Проводного пульта дистанционного управления	Признак	Примечание
Звучит сигнал/мигает РАБОЧИЙ СВЕТОВОЙ ИНДИКАТОР (Число раз)	Код проверки		
1	P1	Ошибка впускного датчика	
2	P2	Ошибка датчика трубы (ТН2)	
	P9	Ошибка датчика трубы (ТН5)	
3	E6, E7	Ошибка связи между внутренним/наружным прибором	
4	P4	Ошибка датчика системы дренажа/Разрыв в цепи разъема датчика поплавка	
	P5	Ошибка дренажного насоса	
5	РА	Нагнетательный компрессор	
	P6	Работа в режиме защиты от обледенения/перегрева	
7	ЕЕ	Ошибка связи между внутренним и наружным приборами	
8	P8	Ошибка температуры трубы	
9	E4	Ошибка получения сигнала пульта дистанционного управления	
10	-	-	
11	-	-	
12	Fb	Ошибка системы управления внутренним прибором (ошибка памяти и т.д.)	
14	PL	Неадекватное функционирование контура хладагента	
Нет звука	E0, E3	Ошибка передачи данных проводного пульта дистанционного управления	
Нет звука	E1, E2	Отсутствует звук E1, E2 Ошибка передачи контроллера платы проводного пульта дистанционного управления	
Нет звука	----	Отсутствует связь	

[Шаблон вывода В] Ошибки, обнаруженные прибором, кроме внутреннего прибора (наружный прибор и т.д.)

беспроводного пульта дистанционного управления	Проводного пульта дистанционного управления	Признак	Примечание
Звучит сигнал/мигает РАБОЧИЙ СВЕТОВОЙ ИНДИКАТОР (Число раз)	Код проверки		
1	E9	Ошибка связи внутреннего/наружного прибора (Ошибка передачи) (Наружный прибор)	Подробнее см. ЖК-дисплей платы наружного контроллера.
2	UP	Прерывание компрессора по перегрузке по току	
3	U3, U4	Размыкание/короткое замыкание термисторов наружного прибора	
4	UF	Прерывание компрессора по перегрузке по току (Когда компрессор заблокирован)	
5	U2	Ненормально высокая температура нагнетания/49C сработало/недостаточно хладагента	
6	U1, Ud	Ненормально высокое давление (63Н сработало)/Работа в режиме защиты от перегрева	
7	U5	Ненормальная температура теплоотвода	
8	U8	Аварийный останов вентилятора наружного прибора	
9	U6	Прерывание компрессора по перегрузке по току/Неисправность в модуле электропитания	
10	U7	Ненормально высокое тепло по причине низкой температуры нагнетания	
11	U9, UH	Неисправность, например, перенапряжение или недостаток напряжения и ненормальный синхронный сигнал к главной цепи/Ошибка датчика тока	
12	-	-	
13	-	-	
14	Прочее	Другие ошибки (См. техническое руководство наружного прибора.)	

*1 Если звуковой сигнал не прозвучит снова после первоначальных двух сигналов подтверждения приема сигнала для запуска самопроверки и РАБОЧИЙ СВЕТОВОЙ ИНДИКАТОР не загорится, записей об ошибках нет.

2 Если звуковой сигнал прозвучит три раза подряд "бип, бип, бип (0,4 + 0,4 + 0,4 сек.)" после первоначальных двух сигналов подтверждения приема сигнала для запуска самопроверки, указанный адрес хладагента неправильный.

7. Выполнение испытания

- На беспроводном пульте дистанционного управления
Непрерывные звонки зуммера с области приема сигналов на внутреннем приборе.
Мигание лампочки работы
- На проводном пульте дистанционного управления
Проверьте код, отображенный на ЖК-дисплее.
- Если прибор не работает должным образом после проведения пробного прогона, устраните неисправность, обратившись к нижеприведенной таблице.

Симптом		Причина	
Проводной пульт дистанционного управления		СИД 1, 2 (печатная плата на наружном приборе)	
PLEASE WAIT	В течение приблизительно 2 минут после включения питания.	После загорания СИД 1, 2, СИД 2 выключается, горит только СИД 1. (Правильная работа)	• В течение приблизительно 2 минут после включения питания работа пульта дистанционного управления невозможна вследствие запуска системы. (Правильная работа)
PLEASE WAIT → Код ошибки	По истечении приблизительно 2 минут после включения питания.	Горит только СИД 1. → СИД 1, 2 мигают.	• Не подсоединен соединитель защитного устройства наружного прибора. • Обратное подсоединение фаз или неполнофазный режим электропроводки на блоке терминалов питания наружного прибора (L1, L2, L3).
Сообщения об ошибках не выводятся на дисплей, даже если выключатель работы находится в положении ON (Вкл.) (не горит лампочка работы).		Горит только СИД 1. → СИД 1 мигает дважды, СИД 2 мигает один раз.	• Неправильная электропроводка между внутренним и наружным приборами (неправильная полярность S1, S2, S3) • Короткое замыкание провода пульта дистанционного управления

В вышеописанном состоянии беспроводного пульта дистанционного управления наблюдаются следующие явления.

- Сигналы с пульта дистанционного управления не принимаются.
- Мигает лампочка OPE.
- Зуммер издает короткий высокий гудок.

Примечание:

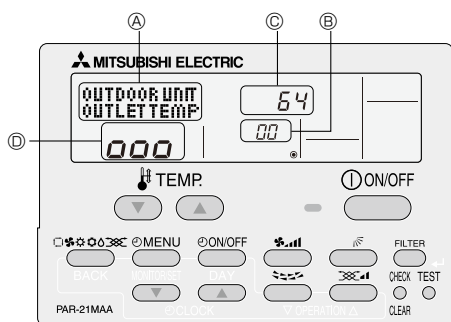
В течение приблизительно 30 секунд после отмены выбора функции управление невозможно. (Правильная работа)

Описание каждого СИДа (СИД1,2,3) на пульте управления внутреннего прибора приводится в таблице ниже.

СИД 1 (питание микрокомпьютера)	Показывает наличие питания системы управления. Убедитесь в том, что данный СИД горит постоянно.
СИД 2 (питание пульта дистанционного управления)	Показывает наличие питания пульта дистанционного управления. Данный СИД загорается только в том случае, когда внутренний прибор подсоединен к адресу "0" хладагента наружного прибора.
СИД 3 (связь между внутренним и наружным приборами)	Показывает состояние связи между внутренним и наружным приборами. Убедитесь в том, что данный СИД мигает постоянно.

8. Функция простого техобслуживания (опция)

Пример дисплея (Температура нагнетания компрессора 64 °C)



Используя режим техобслуживания, можно выводить на дисплей пульта дистанционного управления различные типы данных по техобслуживанию, например, температуру теплообменника и текущее потребление компрессора для внутреннего и наружного приборов.

Эту функцию можно использовать как при работающем, так и при выключенном кондиционере.

При кондиционировании воздуха данные можно проверить либо при обычной эксплуатации, либо при стабильной работе в режиме техобслуживания.

* Эту функцию нельзя использовать при пробном прогоне.

* Наличие данной функции зависит от подключения наружного прибора. См. буклеты.

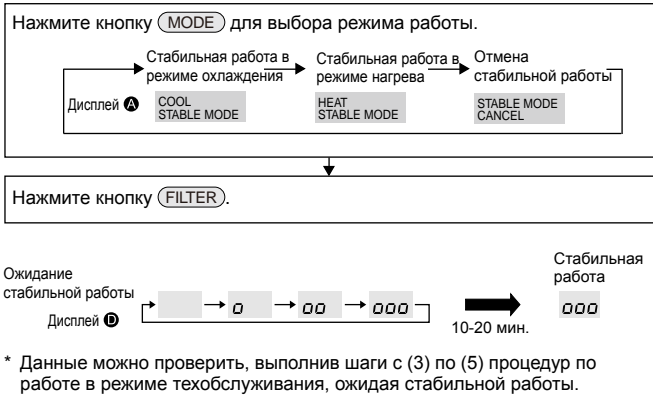
8. Функция простого техобслуживания (опция)

Процедуры работы в режиме техобслуживания



Стабильная работа

Используя режим техобслуживания можно зафиксировать рабочую частоту, что приведет к стабилизации работы. Если кондиционер остановлен, используйте следующую процедуру, чтобы начать данную операцию.



This product is designed and intended for use in the residential,
commercial and light-industrial environment.

- The product at hand is based on the following EU regulations:
- Low Voltage Directive 2006/95 EEC
 - Electromagnetic Compatibility Directive 2004/108 EEC
 - Energy-related Products Directive 2009/125/EC

Please be sure to put the contact address/telephone number on
this manual before handing it to the customer.

MITSUBISHI ELECTRIC CORPORATION

HEAD OFFICE: TOKYO BLDG. 2-7-3, MARUNOUCHI, CHIYODA-KU, TOKYO 100-8310, JAPAN
Authorized representative in EU: MITSUBISHI EUROPE.B.V HARMAN HOUSE, 1 GEORGE STREET,
UXBRIDE, MIDDLESEX UB8 1QQ.U.K.