

## Компонент приточно-вытяжной установки с рекуператором тепла Лосней

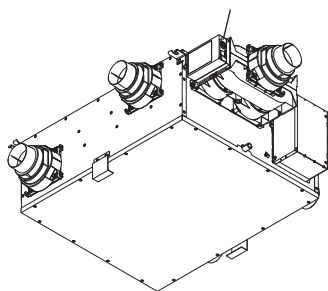
Байпасная заслонка с приводом для охлаждения наружным воздухом

Модель:

### P-133DUE-E

Применяется с моделью  
VL-220CZGV-E

Байпасная заслонка с приводом



### Содержание

1. Меры безопасности .....	2
2. Габаритные размеры .....	3
3. Примеры стандартной установки .....	4
4. Процедура установки .....	5-6
5. Электромонтажные работы .....	7-8
6. Проверка после установки и пробный запуск ..	9
7. Эксплуатация .....	10-11
8. Поиск и устранение неисправности .....	12
9. Послепродажное обслуживание .....	12

### Руководство по установке и эксплуатации

### Для подрядчиков и пользователей








- Это устройство предназначено для бытового использования.
- Байпасная заслонка с приводом предназначена для установки между вентустановкой Лосней и вытяжным воздуховодом (RA) и переключает воздуховод между рекуператором и байпасом.
- Не используйте заслонку для любых других целей (коммерческое использование и т.д.). Неправильная работа может быть причиной неисправности.
- Устройство должно быть правильно установлено для гарантии его производительности и функций и для обеспечения его безопасного использования и эксплуатации. Перед установкой внимательно прочитайте настоящее руководство по установке и эксплуатации.
- Для монтажа частей обязательно используйте аксессуары и предназначенные для этого части. Использование непредназначенных частей может быть причиной неисправности.
- Установка должна выполняться дилерами и подрядчиками. Неправильная установка может быть причиной неисправности или аварии.
- Установка непосредственно заказчиком может привести к неисправности или аварии.
- Электромонтажные работы должны выполняться надлежащим образом квалифицированным электриком дилера или подрядчика.
- Обратите внимание на свободное рабочее пространство, необходимое вокруг установленного устройства для снятия крышки и обеспечения достаточного доступа для технического обслуживания, например, замены фильтров.
- Устройство должно быть установлено внутри помещения.




### После завершения установки обязательно передайте руководство пользователю.

- Для обеспечения правильного и безопасного использования внимательно прочитайте руководство по установке и эксплуатации. Перед использованием заслонки изучите «Меры безопасности», чтобы правильно и безопасно использовать ее.
- После прочтения сохраните руководство в доступном месте для дальнейшего использования.

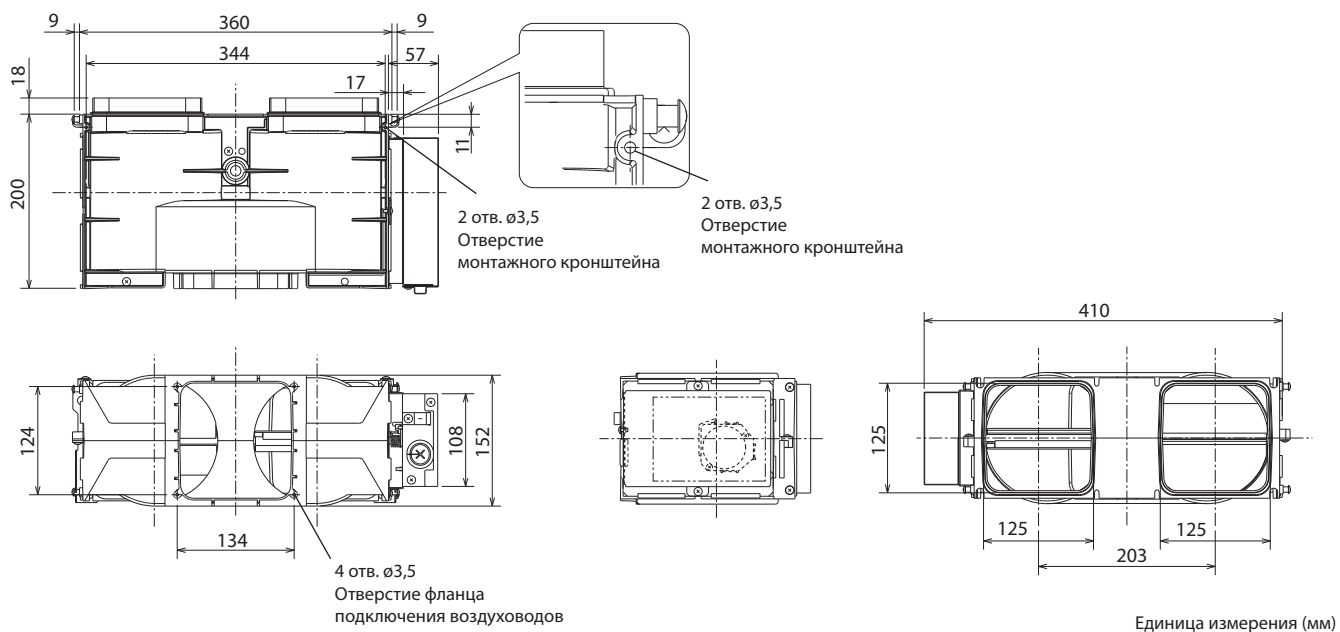
## 1. Меры безопасности

Следующие символы обозначают тип и степень опасности в результате неправильного обращения.

 <b>Внимание</b>		Неправильное обращение с установкой может привести к серьезным травмам или смерти.	
 Запрещено	<p>Не устанавливайте устройство в местах, где становится жарко, подверженных воздействию прямых солнечных лучей, в местах с большим количеством масляного пара или в местах, где органические растворители могут воздействовать на устройство.</p> <p>Несоблюдение этого требования может привести к возгоранию.</p>	 Следуйте инструкциям	<p>Используйте электропитание 220~240 В переменного тока. Не подключайте установку к источнику питания с другим напряжением. Несоблюдение этого предупреждения может привести к возгоранию, поражению электрическим током или к повреждению печатных плат.</p> <p>Монтируйте вентустановку в месте, способном выдержать ее вес и надежно закрепите ее. Падение частей может привести к травме.</p> <p>Используйте соответствующие провода и надежно соединяйте их. Некачественные соединения могут привести к возгоранию.</p> <p>Если установка не работает длительное время после монтажа, обязательно выключите автоматический выключатель. В противном случае это может привести к поражению электрическим током, ухудшению изоляции или возгоранию при утечке тока.</p> <p>Электромонтажные работы должны выполняться надежно и безопасно профессиональным подрядчиком (квалифицированными электриками) в соответствии с местными нормами и правилами. Некачественные соединения и неправильный электромонтаж могут привести к поражению электрическим током или возгоранию.</p> <p>Прокладывайте металлические кабельные каналы через конструкции, покрытые металлом, исключая контакт между кабельными каналами и покрытием. Утечка тока может привести к возгоранию.</p> <p>Обязательно отключите автоматический выключатель вентустановки Лоссней перед проверкой. Несоблюдение этого требования может привести к поражению электрическим током или травме.</p> <p>После электромонтажных работ закройте клеммные колодки крышками. Проникновение пыли, влаги и т.п. может привести к утечке тока или возгоранию.</p> <p>При установке обязательно используйте только предназначенные для этого части и аксессуары. Использование иных частей может привести к повреждению установки или несчастным случаям.</p>
 Оберегайте от воды	<p>Предотвращайте от погружения в воду или попадания брызг на установку.</p> <p>Несоблюдение этого предупреждения может привести к короткому замыканию или поражению электрическим током.</p>		
 Не разбирайте	<p>Не модифицируйте и не разбирайте установку больше, чем это необходимо.</p> <p>Несоблюдение этого требования может привести к возгоранию, поражению электрическим током или к травме.</p>		
 Не устанавливайте в ванной комнате	<p>Не устанавливайте Лоссней или пульт управления в ванной комнате или в местах с повышенной влажностью.</p> <p>Несоблюдение этого предупреждения может привести к поражению электрическим током или к утечке тока.</p>		
 Проверьте заземление	<p>Обязательно установите заземляющий провод. Неисправность устройства и утечка тока может привести к поражению электрическим током.</p>		

 <b>Осторожно</b>		Неправильное обращение с установкой может привести к травме или к повреждению собственности или имущества.	
 Следуйте инструкциям	<p>Одевайте при установке перчатки. Несоблюдение этого требования может привести к травме.</p> <p>Устанавливайте части надежно, без перекоса и деформации. Падение частей может привести к травме.</p> <p>При установке устройства не подвергайте его воздействию: не роняйте и не бросайте. Повреждение внутренних частей устройства может привести к утечке воздуха или воды.</p> <p>Надежно установите снятые при проверке части. Падение частей может привести к травме.</p> <p>Не становитесь на что-либо неустойчивое при проверке, установке или снятии частей. Падение может привести к травме.</p>	 Следуйте инструкциям	<p>Устройство не предназначено для использования людьми (включая детей) с ограниченными физическими или умственными способностями или отсутствием опыта и знаний, если они не находятся под контролем или руководством лиц, ответственных за их безопасность. Дети должны быть под присмотром, исключая игры с устройством. (Данное устройство может использоваться детьми в возрасте от 8 лет и лицами с ограниченными физическими, духовными или умственными способностями или недостаточным опытом и знаниями, если они находятся под контролем или руководством лиц ответственных за их безопасность. Дети не должны играть с устройством. Очистка и обслуживание устройства пользователем не должно выполняться детьми без присмотра.)</p>

## 2. Габаритные размеры



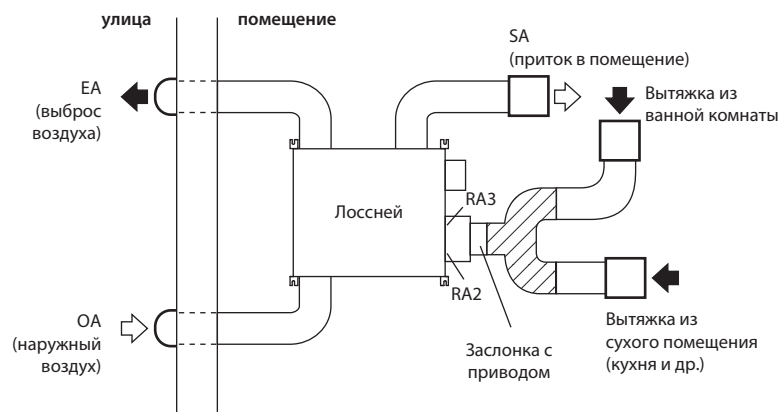
## Аксессуары

<p>Монтажные кронштейны 2 (левый и правый)</p> 	<p>Винты крепления монтажных кронштейнов: 4 (4-10 мм)</p> 	<p>Винты крепления заслонки: 4 (4-10 мм)</p> 	<p>Кабельный зажим: 1</p> 	<p>Винт крепления кабельного зажима: 1 (4-10 мм)</p> 
--	---	--	---	--

### 3. Примеры стандартной установки

#### Пример воздуховодов

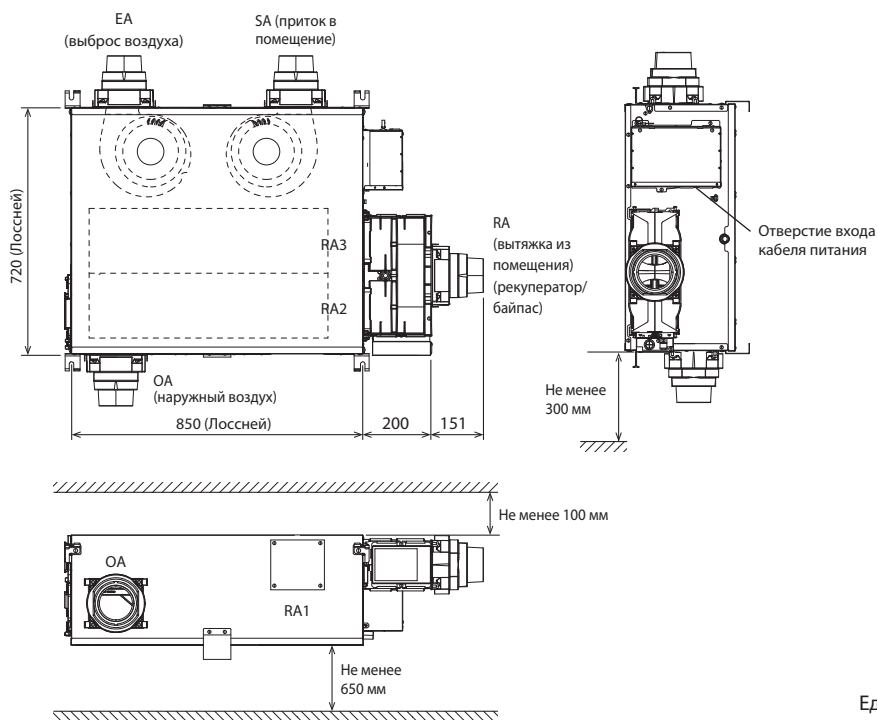
Рекомендуется организовывать вытяжку (RA) из влажного помещения (ванная комната) одновременно с вытяжкой из сухого помещения (гостиная/столовая).



Подключение		Место подключения
RA (вытяжка из помещения)	RA2* RA3*	Вытяжка из гостиной, ванной комнаты и т.д.
EA (выброс воздуха)		Для выброса воздуха из помещения.
OA (наружный воздух)		Для притока наружного воздуха.
SA (приток в помещение)		Для притока воздуха в гостиную.

\* При использовании входов RA2 и RA3 вытяжные решетки влажного и сухого помещений должны быть оснащены воздушными фильтрами.

#### ▪ Рабочее пространство (необходимое пространство вокруг вентустановки Лоссей)



Единица измерения (мм)

#### ▪ Предусмотрите люк для обслуживания не менее 745×530 мм

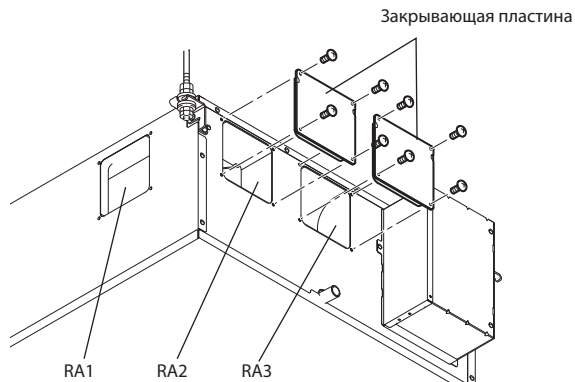
Расположите люк для обслуживания в таком месте, которое позволит установить вентустановку Лоссей и осуществлять ее обслуживание. Если люк для обслуживания будет недостаточного размера, то возникнет необходимость в дополнительных работах по его последующему расширению для проведения электромонтажных и других работ.

#### 4. Процедура установки

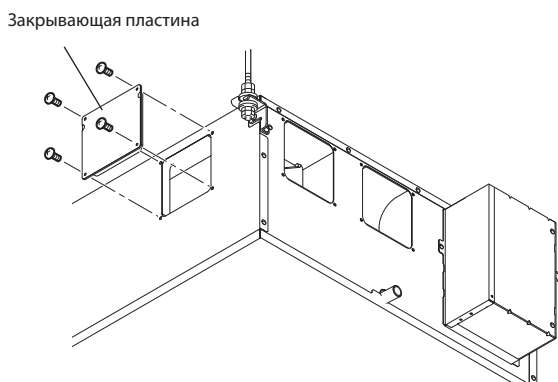
При эксплуатации двух вентустановок Лосней с пульта управления установите байпасную заслонку на каждый Лосней.

##### Установка Лосней

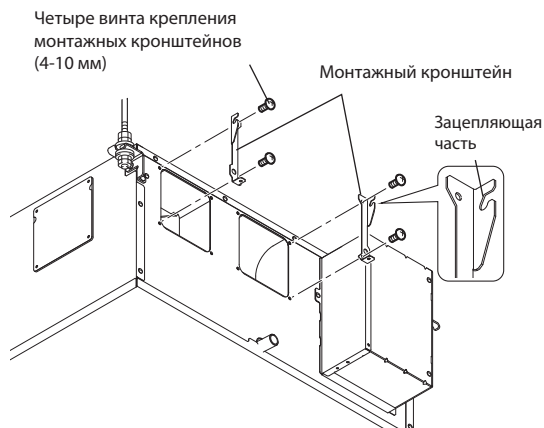
1) Снимите закрывающие пластины со стороны вытяжки (RA2 и RA3) Лосней. (Момент затяжки винтов: 1,2 ~ 1,5 Нм)



2) Закройте отверстие RA1 с помощью снятой закрывающей пластины и четырех винтов (4-6 мм). (Момент затяжки винтов: 1,2 ~ 1,5 Нм)

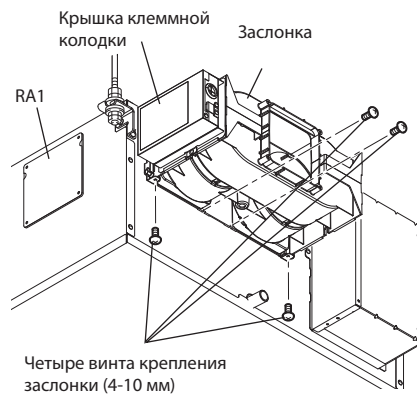
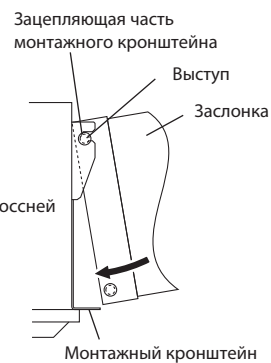


2) Согласно рисунка ниже прикрепите два монтажных кронштейна (входят в комплект) к вентустановке Лосней так, чтобы зацепляющая часть была расположена вверху, используя четыре винта крепления монтажных кронштейнов (входят в комплект) (4-10 мм). (Момент затяжки винтов: 1,2 ~ 1,5 Нм)



Зацепите выступы заслонки за зацепляющие части в двух местах монтажных кронштейнов так, что крышка клеммной колодки становилась как показано на рисунке ниже (сторона RA1) и закрепите заслонку четырьмя винтами крепления заслонки (4-10 мм). (Момент затяжки винтов: 0,6 ~ 1,0 Нм.)

При установке заслонки герметизируйте зазоры между отверстиями заслонки и отверстиями (RA2 и RA3) блока Лосней герметиком (по всему периметру отверстия) (приобретается отдельно).

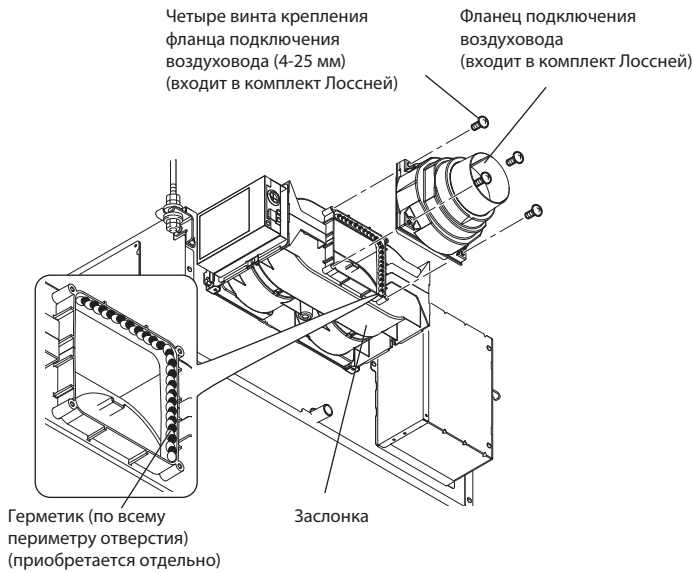


##### Примечание.

- Если винты крепления заслонки не затянуты, заслонка не может быть установлена правильно, поэтому проверьте крепление монтажных кронштейнов и блока Лосней.

#### 4. Процедура установки (продолжение)

5) Закрепите фланец подключения воздуховода (входит в комплект поставки Лоссней) к заслонке четырьмя винтами крепления фланца (4-25 мм). (Момент затяжки винтов: 0,6 ~ 1,0 Нм)  
 При установке фланца подключения воздуховода загерметизируйте все щели между отверстием заслонки и отверстием фланца (по всему периметру отверстия) герметиком (приобретается отдельно).



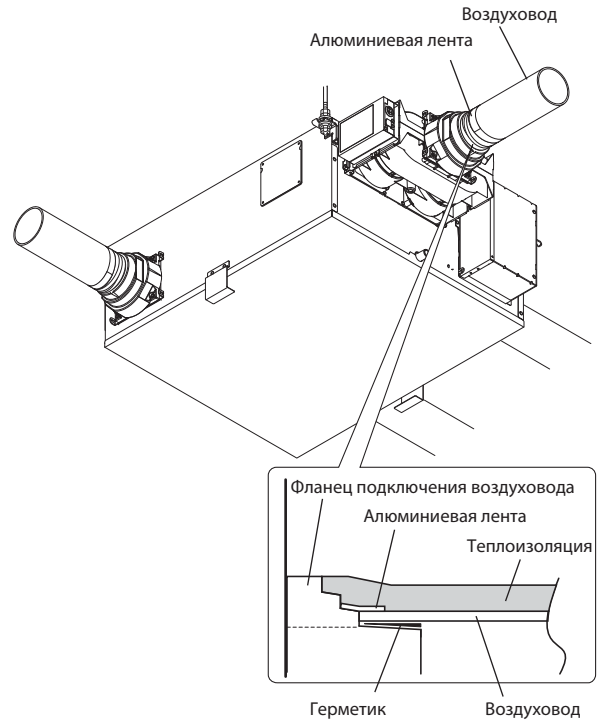
**Примечание.**  
 - Проверьте надежность крепления заслонки и фланца к вентустановке Лоссней.

#### Воздуховоды

Следуйте инструкциям руководства по установке Лоссней, «Воздуховоды».

#### Примечание.

- Убедитесь в отсутствии металлической стружки или других посторонних предметов (например, бумаги или пластика) внутри воздухопроводов перед их подключением.



## 5. Электромонтажные работы

### ⚠ Внимание

Электромонтажные работы должны выполняться надежно и безопасно профессиональным подрядчиком (квалифицированными электриками) в соответствии с местными нормами и правилами.

Некачественные соединения и неправильный электромонтаж могут привести к поражению электрическим током или возгоранию.

Используйте электропитание 220~240 В пер. тока. Не подключайте установку к источнику питания с другим напряжением.

Несоблюдение этого предупреждения может привести к возгоранию, поражению электрическим током или к повреждению печатных плат.

Используйте соответствующие провода и надежно соединяйте их.

Некачественные соединения могут привести к возгоранию.

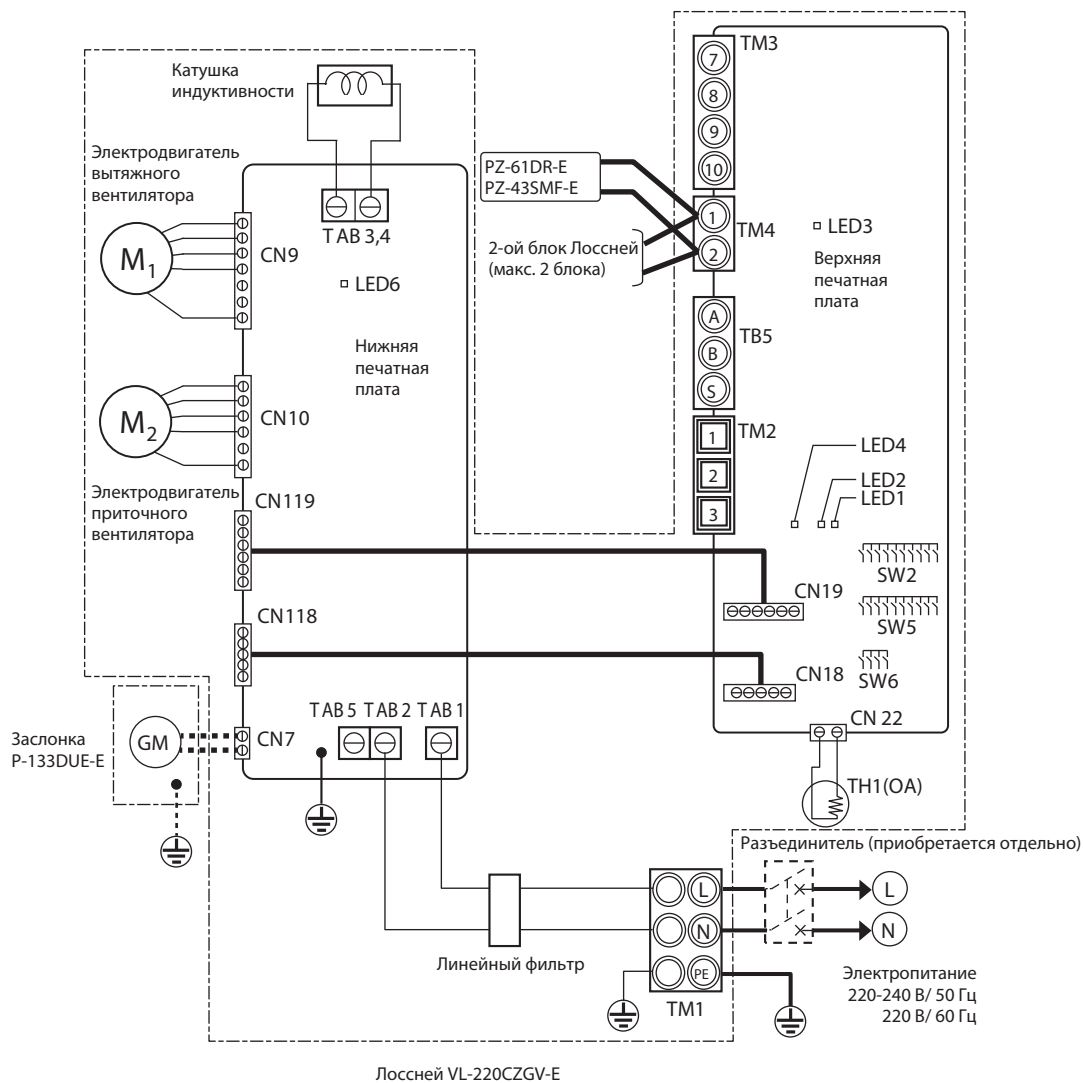
Обязательно установите заземляющий провод.

Неисправность устройства и утечка тока может привести к поражению электрическим током.

### Схема электрических соединений

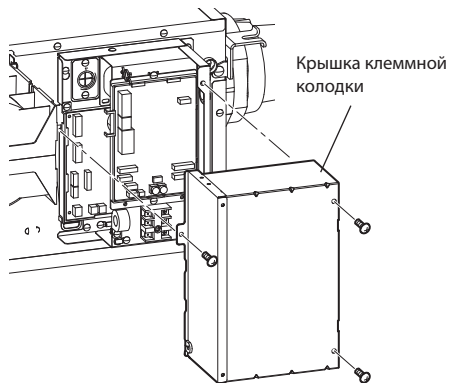
\* CN7 (заслонка) является опцией.

\* Обязательно подключите заземляющий провод.

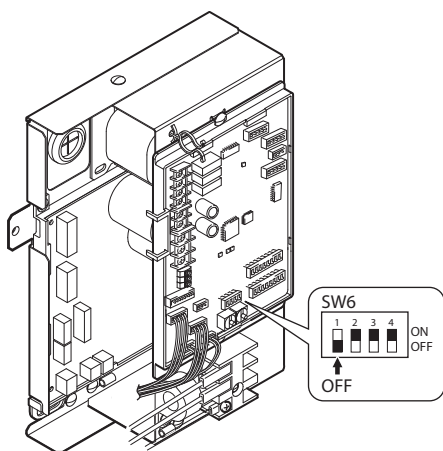


## 5. Электромонтажные работы (продолжение)

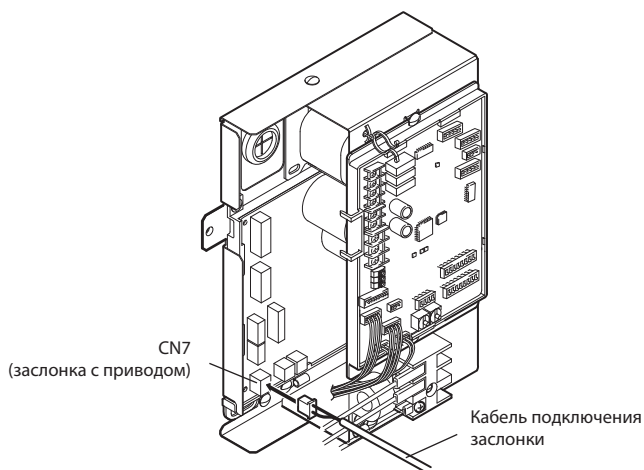
1) Снимите крышку блока управления вентустановки Лосней. (3 винта)



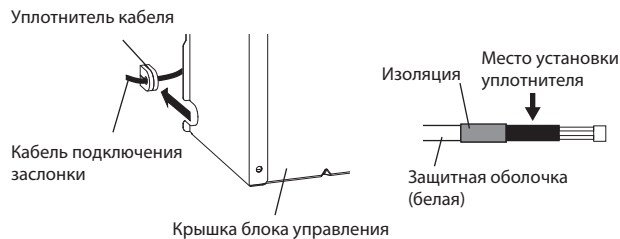
2) Переключите SW6-1 в положение OFF.



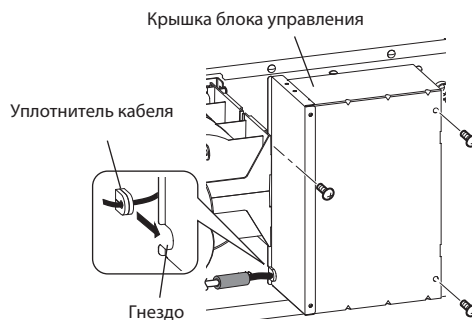
3) Вставьте разъем кабеля подключения заслонки в разъем на печатной плате (CN7) Лосней.



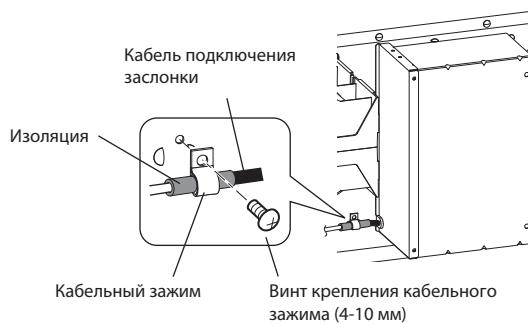
4) Снимите уплотнитель ввода кабеля с крышки блока управления. Пропустите кабель подключения заслонки через этот уплотнитель. Закрепите уплотнитель кабеля в месте, указанном черным цветом.



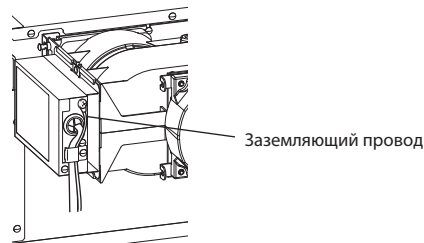
5) Вставьте уплотнитель кабеля в гнездо крышки блока управления и закрепите крышку тремя винтами.



6) Пропустите кабель подключения заслонки через кабельный зажим (входит в комплект поставки). Прикрепите кабельный зажим с внешней стороны Лосней винтом крепления кабельного зажима (4-10 мм) (в комплекте). Прикрепите кабельный зажим поверх изоляции.



7) Выполните заземление заземляющим проводом.





## 6. Проверка после установки и пробный запуск

После завершения монтажных работ проверьте следующие позиции согласно списку контрольных вопросов перед включением питания. Исправьте все выявленные неисправности.

После завершения установки убедитесь, что провода соединены правильно, затем проверьте работу системы в соответствии с руководством по эксплуатации для пульта управления.

### ■ Выполните пробный запуск в присутствии пользователя.

		Проверяемая позиция	Устранение неисправности	Проверка
Установка	Монтаж Лоссней	Вентустановка Лоссней и воздуховоды внутри помещения теплоизолированы/герметичны?	Теплоизолируйте и герметизируйте воздуховоды и вентустановку.	
		Обеспечено свободное пространство для обслуживания?	Обеспечьте указанное свободное пространство для обслуживания.	
		Отсутствуют посторонние предметы внутри заслонки?	Удалите любые посторонние предметы.	
		Заслонка установлена на стороне вытяжки (RA2 и RA3) Лоссней?	Установите ее на стороне вытяжки (RA2 и RA3).	
		Ориентация заслонки правильная?	Установите заслонку правильно.	
		Отверстие RA1 закрыто?	Закройте RA1 закрывающей пластиной.	
	Соединений воздуховодов	Отсутствуют металлическая стружка или другие посторонние предметы (например, бумага или пластик) внутри воздуховодов?	Удалите любые посторонние предметы.	
		Воздуховоды подключены к заслонке?	Подключите воздуховоды к заслонке.	
Электрические соединения	Провода подключены правильно?	Подключите провода правильно.		
	Пробный запуск	Устройство работает корректно? - Напряжение электропитания 220 ~ 240 В пер. тока? - Электромонтажные работы выполнены в соответствии с электрической схемой?	- Подключите питание 220 ~ 240 В пер. тока - Подключите провода как указано на схеме соединений.	
Воздуховоды переключаются?		Если провода подключены неправильно, исправьте подключения.		
		Если заслонка установлена неправильно, переустановите ее правильно.		
Проверьте отсутствие ненормальной вибрации или шумов. (При переключении воздуховодов возникает рабочий шум, это нормально.)		Если винты плохо затянуты, затяните их снова.		
	Если воздуховоды плохо закреплены, закрепите их надежно.			
Пульт управления	Режим вентиляции отображается на дисплее?	Установите SW6-1 в положение OFF.		

### Объяснения для пользователя

- Объясните пользователю, где расположены автоматический выключатель и пульт управления.
- Сообщите пользователю результаты проверки, выполненной с помощью списка контрольных вопросов.
- Передайте пользователю руководство по установке и эксплуатации.
- Объясните правильное использование, следуя «Руководству пользователя». В частности, «Меры безопасности» описывающие важные уведомления и предупреждения, касающиеся безопасности. Объясните пользователям, что они должны соблюдать их.

## 7. Эксплуатация

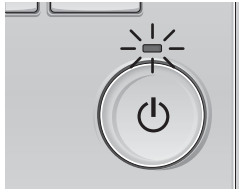
### Примечания:

- Также прочитайте руководство по эксплуатации вентустановки Лоссней и пульта управления.
- При переключении воздуховодов возникает рабочий шум, это нормально.
- При вытяжке воздуха из влажного помещения, например ванной комнаты, используйте Лоссней в течение 24 часов.

### При использовании PZ-61DR-E

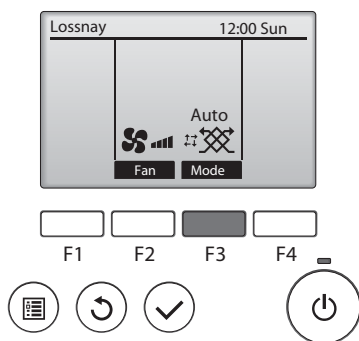
#### Вкл/Выкл питания

Вкл

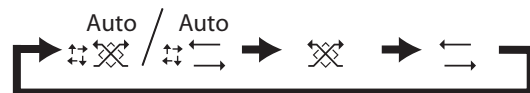


Нажмите кнопку **Вкл/Выкл**.  
Индикатор Вкл/Выкл включится зеленым цветом и блок запустится.

#### Режим вентиляции



Нажмите кнопку **F3** для изменения режима вентиляции в следующем порядке:



Отображение	Функция
Auto / Auto ↕↔↕ / ↔↔↔	Режим переключается автоматически между режимом рекуперации и режимом байпаса. Начальная целевая температура использования режима байпаса: 22~28°C. Подробности изменения настройки температуры смотрите в руководстве по установке Лоссней (VL-220CZGV-E), «Настройка функций».
↕↔↕	Вентустановка Лоссней работает в режиме рекуперации.
↔↔↔	Лоссней работает в режиме байпаса.

При снижении температуры наружного воздуха до 8°C или ниже, режим работы автоматически переключается на режим рекуперации, даже если был установлен режим вентиляции. Индикация на пульте управления остается в режиме байпас. (Защита от замерзания).

## 7. Эксплуатация (продолжение)

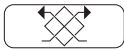
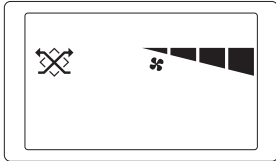
При использовании PZ-43SMF-E


Вкл/Выкл питания



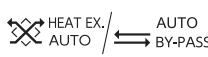

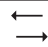
Нажмите кнопку **Вкл/Выкл**.  
Индикатор Вкл/Выкл включится и блок запустится.

Режим вентиляции



Нажмите кнопку  для изменения режима вентиляции в следующем порядке.



Отображение	Функция
	Режим переключается автоматически между режимом рекуперации и режимом байпаса. Начальная целевая температура использования режима байпаса: 22~28°C. Установка температуры не может быть изменена.
	Вентустановка Лоссней работает в режиме рекуперации.
	Лоссней работает в режиме байпаса.

При снижении температуры наружного воздуха до 8°C или ниже, режим работы автоматически переключается на режим рекуперации, даже если был установлен режим вентиляции. Индикация на пульте управления остается в режиме байпас. (Защита от замерзания).

## 8. Поиск и устранение неисправности

Выполните следующие действия в случае возникновения проблем, указанных в таблице ниже. Если проблема не разрешается даже после принятия необходимых действий или при возникновении проблемы, не указанной в таблице ниже, выключите автоматический выключатель питания и затем обратитесь к дилеру или к подрядчику.

Симптом	Причина	Действия
Заслонка не переключается даже если режим переключается между рекуперацией и байпасом с пульта управления.	Кнопка Вкл/Выкл на пульте управления не в положении «Вкл».	Нажмите кнопку Вкл/Выкл на пульте управления для включения.
	Электропитание не подается на заслонку.	Проверьте автоматический выключатель. Питание отключено?
	Наружная температура 8°C или ниже.	Если наружная температура 8°C или ниже, режим работы - байпас.
Звук переключения заслонки возникает при режиме автоматической вентиляции.	Выбран режим автоматической вентиляции.	Не является неисправностью. Если выбран режима работы автоматическая вентиляция, режим байпаса и режим рекуперации переключаются автоматически в соответствии с температурой наружного воздуха.

\* Также внимательно прочитайте руководство по эксплуатации вентустановки Лоссней.

## 9. Послепродажное обслуживание

Проконсультируйтесь с Вашим дилером о послепродажном обслуживании приточно-вытяжной установки Лоссней.

• Если слышны странные звуки, если воздух не выдувается или если возникают другие проблемы, выключите питание и обратитесь к дилеру. Проконсультируйтесь с дилером относительно стоимости проверки и ремонта.

### ■ Срок хранения функциональных запасных частей

Функциональные запасные части хранятся на складе завода-изготовителя в течение шести лет после завершения производства устройства. Функциональные запасные части - это части, которые необходимы для поддержания функций устройства.

Произведено: **MITSUBISHI ELECTRIC CORPORATION**

TOKYO BLDG. 2-7-3, MARUNOUCHI, CHIYODA-KU, TOKYO, 100-8310 JAPAN

Импортер в ЕС: MITSUBISHI ELECTRIC EUROPE B.V.

HARMAN HOUSE, 1 GEORGE STREET, UXBRIDGE, MIDDLESEX, UB8 1QQ, U.K.