

ЗАПАСНЫЕ ЧАСТИ К БЫТОВЫМ КОНДИЦИОНЕРАМ фирмы McQuay

Внутренние блоки MCM 020D - 025D

(универсальные модели)

№ на диагр.	КОД	НАИМЕНОВАНИЕ	
1	A01014022475	Top Panel	Верхняя панель
2	A01014022482	Hanger Bracket - Left	Подвесной монтажный кронштейн, левосторонний
3a	A01014022491	Control Box - CED	Секция управления - CED
3b	A01014022490	Control Box Cover	Крышка секции управления
4	A12013022636	Close Up, Side Left	Боковая панель, левосторонняя
5	A12013022501	Side Frame Assy. Left	Опорная рама, левосторонняя
6	A01014022480	Coil Holder Assy. Left	Держатель теплообменника, левосторонний
7	A50013026114	Fan Deck CE20/25D	Опорная панель вентиляторов CE20/25D
8	A50124026140	Air Intake Grille Assy.	Воздухозаборная решетка
9	A12013022443	Front Frame, Left	Лицевая панель, левая часть
10	A50123025867	Louver Assy.	Воздухораспределительные жалюзи
11	A12013022444	Front Frame, Right	Лицевая панель, правая часть
12	A50034026127	Air Swing Motor Linkage Assy.	Электропривод лицевых жалюзи
13	A01015033342	Bottom Panel CE20/25/30D	Нижняя панель CE20/25/30D
14	A50124023274	Drain Pan Assy.	Дренажный поддон
15	A01014022484	Centre Support Bracket	Опорный центральный кронштейн
16	A50029002155	Coil Assy - CE20D	Теплообменник испарителя CE20D
16	A50024025830	Coil Assy - CE25D	Теплообменник испарителя CE25D
17	A12013022502	Side Frame Assy, Right	Опорная рама, правосторонняя
18	A12013022637	Close Up, Side Right	Боковая панель, левосторонняя
19	A01014022481	Coil Holder Assy., Right	Держатель теплообменника, правосторонний
20	A01013022492	Back Panel CE20/25D	Тыльная панель CE20/25D
21	A01014022570	Hanger Bracket - Right	Подвесной монтажный кронштейн, правый
22	A03039001094	Fan Motor MCE20D-501 50Hz	Эл. дв. вентилятора MCE20D-501, 50Гц
22	A03039001143	Fan Motor MCE25D-501 50Hz	Эл. дв. вентилятора MCE25D-501, 50Гц
23a	A03094026108	Blower Housing, Top	Верхняя часть корпуса вентилятора
23b	A03094026107	Blower Housing, Bottom	Нижняя часть корпуса вентилятора
23c	A03024004754	Blower Wheel M506 OYL	Рабочее колесо вентилятора M506 OYL
24	A50124025113	Drain Hose Assy	Дренажный патрубок
25	A04084034654	Handset LCD G6 Cooling MCQUAY	Беспроводной пульт управления G6 Cooling MCQUAY
26	A50049006461	Control Module C3B LCD 20-50D	Плата управления C3B LCD 20-50D

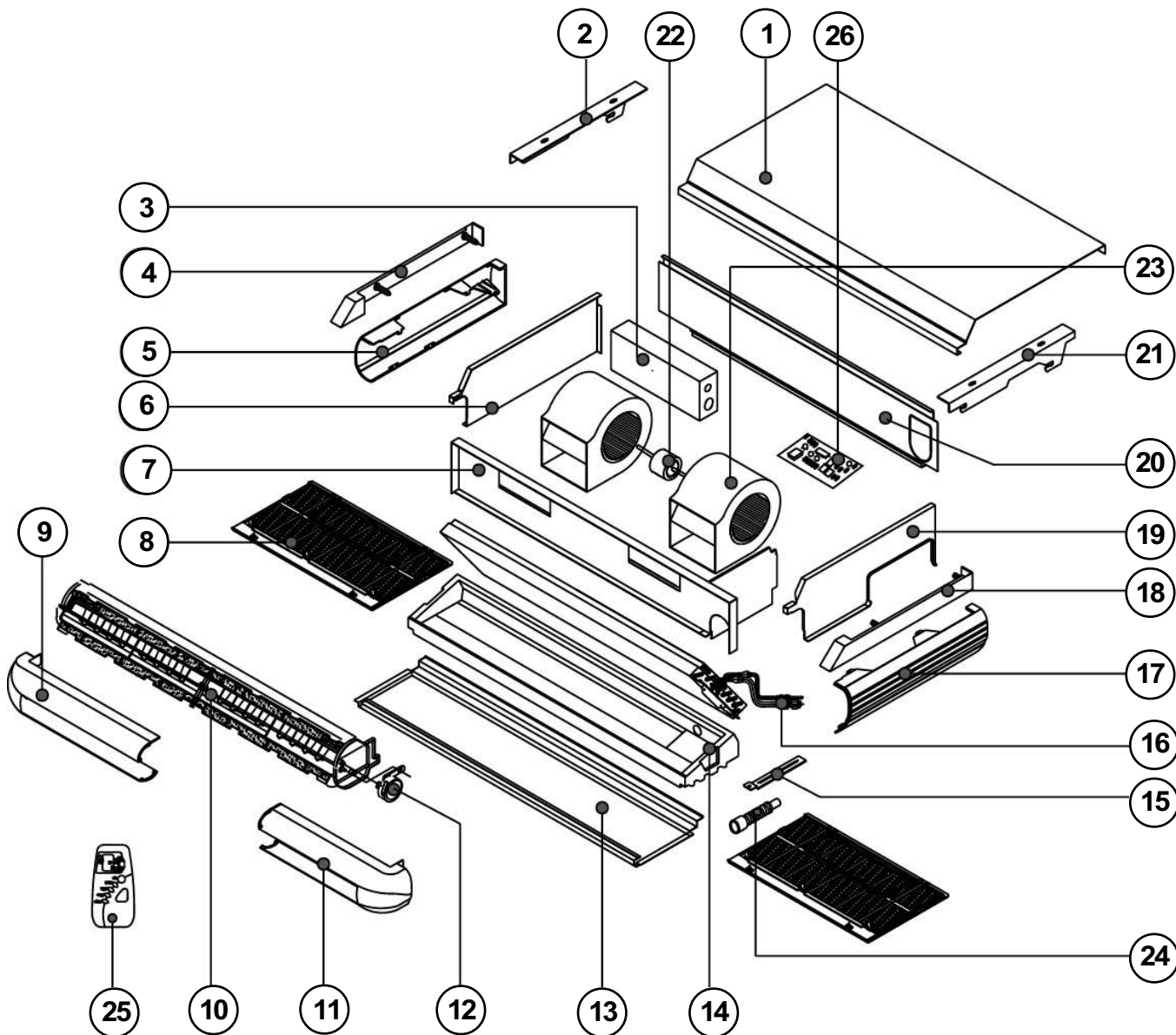
ЗАПАСНЫЕ ЧАСТИ К БЫТОВЫМ КОНДИЦИОНЕРАМ фирмы McQuay

Внутренние блоки MCM 020DR - 025DR

(универсальные модели)

№ на диагр.	КОД	НАИМЕНОВАНИЕ	
1	A01014022475	Top Panel	Верхняя панель
2	A01014022482	Hanger Bracket - Left	Подвесной монтажный кронштейн, левосторонний
3а	A01014022491	Control Box - CED	Секция управления - CED
3б	A01014022490	Control Box Cover	Крышка секции управления
4	A12013022636	Close Up, Side Left	Боковая панель, левосторонняя
5	A12013022501	Side Frame Assy. Left	Опорная рама, левосторонняя
6	A01014022480	Coil Holder Assy. Left	Держатель теплообменника, левосторонний
7	A50013026114	Fan Deck CE20/25D	Опорная панель вентиляторов CE20/25D
8	A50124026140	Air Intake Grille Assy.	Воздухозаборная решетка
9	A12013022443	Front Frame, Left	Лицевая панель, левая часть
10	A50123025867	Louver Assy.	Воздухораспределительные жалюзи
11	A12013022444	Front Frame, Right	Лицевая панель, правая часть
12	A50034026127	Air Swing Motor Linkage Assy.	Электропривод лицевых жалюзи
13	A01015033342	Bottom Panel CE20/25/30D	Нижняя панель CE20/25/30D
14	A50124023274	Drain Pan Assy.	Дренажный поддон
15	A01014022484	Centre Support Bracket	Опорный центральный кронштейн
16	A50024025829	Coil Assy - CE20D/DR	Теплообменник испарителя CE20D/DR
16	A50024025828	Coil Assy - CE25D/DR	Теплообменник испарителя CE25D/DR
17	A12013022502	Side Frame Assy, Right	Опорная рама, правосторонняя
18	A12013022637	Close Up, Side Right	Боковая панель, левосторонняя
19	A01014022481	Coil Holder Assy., Right	Держатель теплообменника, правосторонний
20	A01013022492	Back Panel CE20/25D	Тыльная панель CE20/25D
21	A01014022570	Hanger Bracket - Right	Подвесной монтажный кронштейн, правый
22	A03039001094	Fan Motor MCE20D-501 50Hz	Эл. дв. вентилятора MCE20D-501, 50Гц
22	A03039001143	Fan Motor MCE25D-501 50Hz	Эл. дв. вентилятора MCE25D-501, 50Гц
23а	A03094026108	Blower Housing, Top	Верхняя часть корпуса вентилятора
23б	A03094026107	Blower Housing, Bottom	Нижняя часть корпуса вентилятора
23с	A03024004754	Blower Wheel M506 OYL	Рабочее колесо вентилятора M506 OYL
24	A50124025113	Drain Hose Assy	Дренажный патрубок
25	A04084035155	Handset LCD G6 A/P McQuay	Беспроводной пульт управления G6 A/P McQuay
26	A50049004575	Control Module C3B LCD 20-30DR	Плата управления C3B LCD 20-30DR

Внутренние блоки MCM 020D - 025D; MCM 020DR - 025DR (универсальные модели)



ЗАПАСНЫЕ ЧАСТИ К БЫТОВЫМ КОНДИЦИОНЕРАМ фирмы McQuay

Внутренние блоки MCM 030D

(универсальные модели)

№ на диагр.	КОД	НАИМЕНОВАНИЕ	
1	A01014032844	Bracket, Hanger Left	Подвесной монтажный кронштейн, левосторонний
2	A01014022491	Cover, Control Box (metal only)	Секция управления с крышкой (только металлическая)
3	A50049006461	Control Module C3B LCD 20-50D	Плата управления C3B LCD 20-50D
4	A12013024883	Close Up, left	Боковая панель, левосторонняя
5	A12013022501	Frame, Side Left	Опорная рама, левосторонняя
6	A50064028307	Assy, Coil Holder Left	Держатель теплообменника, левосторонний
7	A50014028312	Fan Deck CE30D/DR	Опорная панель вентиляторов CE30D/DR
8	A50024031216	Assembly, Coil CE30D	Теплообменник испарителя CE30D
9	A12013022443	Frame, Front Left	Лицевая панель, левая часть
10	A50013030705	Assembly, Louver Bottom	Воздухораспределительные жалюзи
11	A12013022444	Frame, Front Right	Лицевая панель, правая часть
12	A50044031470	Assembly, Air Swing Motor	Электропривод жалюзи
13	A12014022098	Assembly, A/Intake Gr. Fr. Holder	Фиксатор воздухозаборной решетки
14	A01015033342	Bottom Panel CE20/25/30D	Нижняя панель CE20/25/30D
15	A50124023274	Assembly, Drain Pan	Дренажный поддон
16	A50124025113	Assembly, Drain Hose	Дренажный патрубок
17	A50124032385	Grille, Air Intake	Воздухозаборная решетка
18	A50124022130	Assembly, Filter Frame Left/Right	Воздушный фильтр с рамой - правый/левый
19	A01014022484	Bracket, Centre Support	Опорный центральный кронштейн
20	A04094030528	Thermister, Refrigerant	Термистор линии хладагента
21	A12013022502	Frame, Side Right	Опорная рама, правосторонняя
22	A12013024884	Close Up Right	Боковая панель, левосторонняя
23	A50064028310	Assembly, Coil Holder Right	Держатель теплообменника, правосторонний
24	A01013024870	Back Panel CE30D/DR	Тыльная панель CE30D/DR
25	A01014032843	Bracket, Hanger Right	Подвесной монтажный кронштейн, правый
26	A50014028305	Top Panel CE30D/DR	Верхняя панель CE30D/DR
27	A03039001676	Fan Motor MCE30D-501 (95W) 50HZ	Эл. дв. вентилятора MCE30D-501 (95Вт) 50Гц
28	A03024004754	Blower Wheel 146 X 200MM	Рабочее колесо вентилятора 146 X 200 мм
29	A03094026107	Housing, Blower Bottom	Нижняя часть корпуса вентилятора
30	A03094026108	Housing, Blower Top	Верхняя часть корпуса вентилятора
31	A04084034654	Handset LCD G6 Cooling MCQUAY	Беспроводной пульт управления G6 Cooling MCQUAY

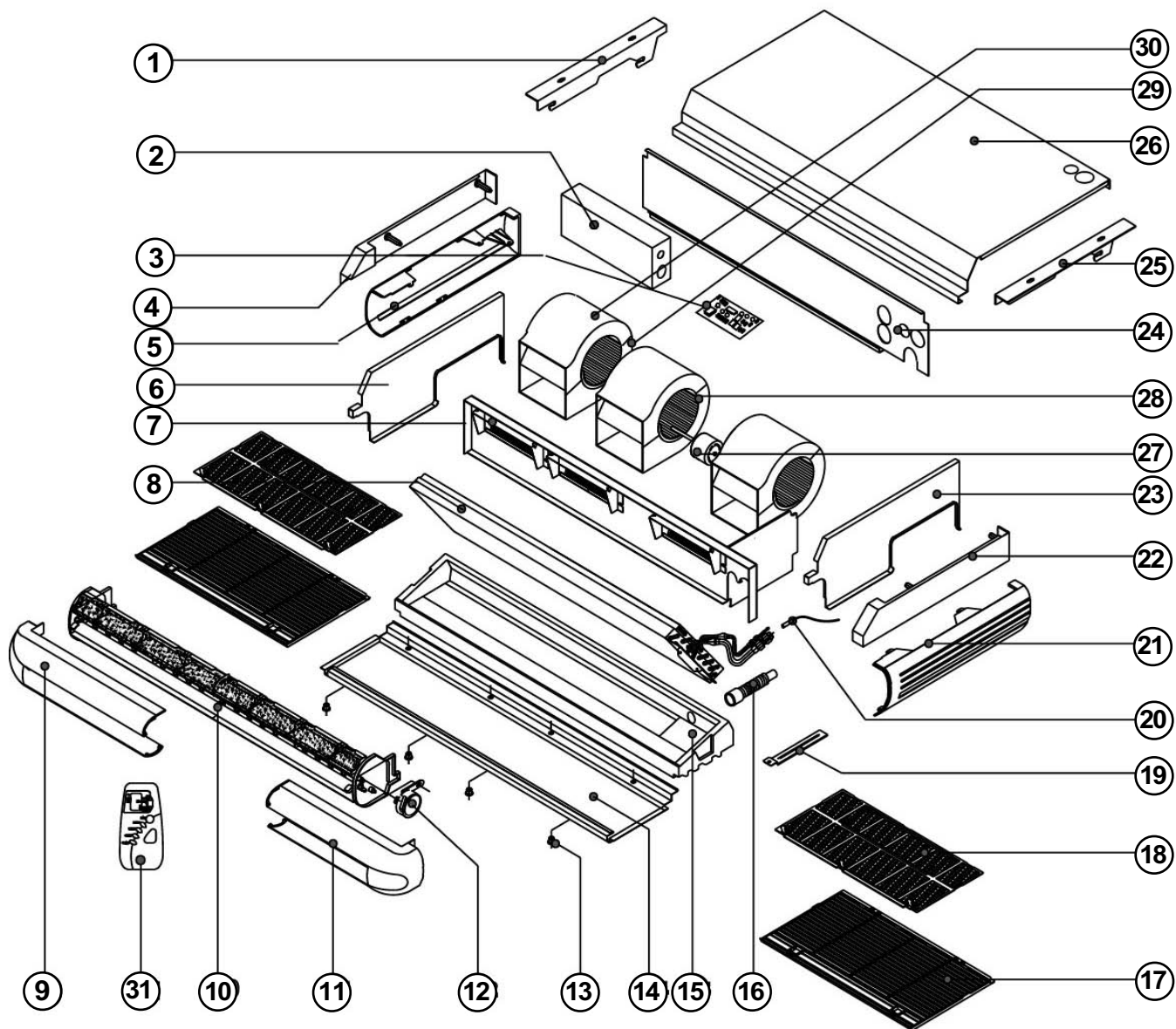
ЗАПАСНЫЕ ЧАСТИ К БЫТОВЫМ КОНДИЦИОНЕРАМ фирмы McQuay

Внутренние блоки MCM 030DR

(универсальные модели)

№ на диагр.	КОД	НАИМЕНОВАНИЕ	
1	A01014032844	Bracket, Hanger Left	Подвесной монтажный кронштейн, левосторонний
2	A01014022491	Cover, Control Box (metal only)	Секция управления с крышкой (только металлическая)
3	A50049004575	Control Module C3B LCD 20-30DR	Плата управления C3B LCD 20-30DR
4	A12013024883	Close Up, left	Боковая панель, левосторонняя
5	A12013022501	Frame, Side Left	Опорная рама, левосторонняя
6	A50064028307	Assy, Coil Holder Left	Держатель теплообменника, левосторонний
7	A50014028312	Fan Deck CE30D/DR	Опорная панель вентиляторов CE30D/DR
8	A50023034879	Assembly, Coil CE30DR	Теплообменник испарителя CE30DR
9	A12013022443	Frame, Front Left	Лицевая панель, левая часть
10	A50013030705	Assembly, Louver Bottom	Воздухораспределительные жалюзи
11	A12013022444	Frame, Front Right	Лицевая панель, правая часть
12	A50044031470	Assembly, Air Swing Motor	Электропривод жалюзи
13	A12014022098	Assembly, A/Intake Gr. Fr. Holder	Фиксатор воздухозаборной решетки
14	A01013033342	Assy, Bottom Panel	Нижняя панель
15	A50124023274	Assembly, Drain Pan	Дренажный поддон
16	A50124025113	Assembly, Drain Hose	Дренажный патрубок
17	A50124032385	Grille, Air Intake	Воздухозаборная решетка
18	A50124022130	Assembly, Filter Frame Left/Right	Воздушный фильтр с рамой - правый/левый
19	A01014022484	Bracket, Centre Support	Опорный центральный кронштейн
20	A04094030528	Thermister, Refrigerant	Термистор линии хладагента
21	A12013022502	Frame, Side Right	Опорная рама, правосторонняя
22	A12013024884	Close Up Right	Боковая панель, левосторонняя
23	A50064028310	Assembly, Coil Holder Right	Держатель теплообменника, правосторонний
24	A01013024870	Back Panel CE30D/DR	Тыльная панель CE30D/DR
25	A01014032843	Bracket, Hanger Right	Подвесной монтажный кронштейн, правый
26	A50014028305	Top Panel CE30D/DR	Верхняя панель CE30D/DR
27	A03039001676	Fan Motor MCE30D-501 (95w) 50HZ	Эл. дв. вентилятора MCE30D-501 (95Вт) 50Гц
28	A03024004754	Blower Wheel 146 X 200mm	Рабочее колесо вентилятора 146 X 200 мм
29	A03094026107	Housing, Blower Bottom	Нижняя часть корпуса вентилятора
30	A03094026108	Housing, Blower Top	Верхняя часть корпуса вентилятора
31	A04084035155	Handset LCD G6 A/P Mcquay	Беспроводной пульт управления G6 A/P Mcquay

Внутренние блоки MCM 030D; MCM 030DR (универсальные модели)



ЗАПАСНЫЕ ЧАСТИ К БЫТОВЫМ КОНДИЦИОНЕРАМ фирмы McQuay

Внутренние блоки MCM 040D - 050D

(универсальные модели)

№ на диагр.	КОД	НАИМЕНОВАНИЕ	
1	A01014032844	Bracket, Hanger Left	Подвесной монтажный кронштейн, левосторонний
2	A01014022491	Cover, Control Box (metal only)	Секция управления с крышкой (только металлическая)
3	A50049006461	Control Module C3B LCD 40/50D EC	Плата управления C3B LCD 40/50D EC
4	A12013024883	Close Up, left	Боковая панель, левосторонняя
5	A12013022501	Frame, Side Left	Опорная рама, левосторонняя
6	A50064028307	Assy, Coil Holder Left	Держатель теплообменника, левосторонний
6	A50064031619	Assy, Coil Holder Left	Держатель теплообменника, левосторонний
7	A50013030299	Fan Deck CE40/50D/DR	Опорная панель вентиляторов CE40/50D/DR
8	A50023030503	Assembly, Coil CE40D	Теплообменник испарителя CE40D
8	A50023029974	Assembly, Coil CE50D	Теплообменник испарителя CE50D
9	A12013022443	Frame, Front Left	Лицевая панель, левая часть
10	A12014028976	Front Bottom Centre	Лицевая панель, центральная нижняя часть
11	A12014028975	Front Top Centre	Лицевая панель, центральная верхняя часть
12,13	A50124029066	Assy, Air Intake Grille Centre	Воздухозаборная решетка с фильтром, центральная часть
14	A12013022444	Frame, Front Right	Лицевая панель, правая часть
15	A50129003073	Assembly, Louver Bottom	Воздухораспределительные жалюзи
16	A50044031470	Assembly, Air Swing Motor	Электропривод жалюзи
17	A50124026115	Assembly, A/ Int. Grille Front Holder	Фиксатор воздухозаборной решетки
18	A01015024889	Bottom Panel CE40/50D	Нижняя панель CE40/50D
19	A50124029045	Assembly, Drain Pan	Дренажный поддон
20	A50124025113	Assembly, Drain Hose	Дренажный патрубок
20,21	A50124026140	Air Intake Grille Assy.	Воздухозаборная решетка с фильтром
23	A01014022484	Bracket, Centre Support	Опорный центральный кронштейн
24	A12013022502	Frame, Side Right	Опорная рама, правосторонняя
25	A12013024884	Close Up Right	Боковая панель, левосторонняя
26	A50064028310	Assembly, Coil Holder Right	Держатель теплообменника, правосторонний
27	A50014030262	Assembly, Back Panel	Тыльная панель
28	A01014032843	Bracket, Hanger Right	Подвесной монтажный кронштейн, правый
29	A50014030260	Assembly, Top Panel CE40/50D	Верхняя панель CE40/50D
30	A03039002660	Fan Motor MCE40/50D-501 50HZ	Эл. дв. вентилятора MCE40/50D-501 50Гц
31	A03024004754	Blower Wheel 146 x 200mm	Рабочее колесо вентилятора 146 X 200 мм
32	A03094026107	Housing, Blower Bottom	Нижняя часть корпуса вентилятора
33	A03094026108	Housing, Blower Top	Верхняя часть корпуса вентилятора
34	A04084034654	Handset LCD G6 Cooling MCQUAY	Беспроводной пульт управления G6 Cooling MCQUAY

ЗАПАСНЫЕ ЧАСТИ К БЫТОВЫМ КОНДИЦИОНЕРАМ фирмы McQuay

Внутренние блоки MCM 040DR - 050DR

(универсальные модели)

№ на диагр.	КОД	НАИМЕНОВАНИЕ	
1	A01014032844	Bracket, Hanger Left	Подвесной монтажный кронштейн, левосторонний
2	A01014022491	Cover, Control Box (metal only)	Секция управления с крышкой (только металлическая)
3	A50049004576	Control Module C3B LCD 40/50DR	Плата управления C3B LCD 40/50DR
4	A12013024883	Close Up, left	Боковая панель, левосторонняя
5	A12013022501	Frame, Side Left	Опорная рама, левосторонняя
6	A50064028307	Assy, Coil Holder Left	Держатель теплообменника, левосторонний
6	A50064031619	Assy, Coil Holder Left	Держатель теплообменника, левосторонний
7	A50013030299	Fan Deck CE40/50D/DR	Опорная панель вентиляторов CE40/50D/DR
8	A50023034878	Assembly, Coil CE40DR	Теплообменник испарителя CE40DR
8	A50023035187	Assembly, Coil CE50DR	Теплообменник испарителя CE50DR
9	A12013022443	Frame, Front Left	Лицевая панель, левая часть
10	A12014028976	Front Bottom Centre	Лицевая панель, центральная нижняя часть
11	A12014028975	Front Top Centre	Лицевая панель, центральная верхняя часть
12,13	A50124029066	Assy, Air Intake Grille Centre	Воздухозаборная решетка с фильтром, центральная часть
14	A12013022444	Frame, Front Right	Лицевая панель, правая часть
15	A50129003073	Assembly, Louver Bottom	Воздухораспределительные жалюзи
16	A50044031470	Assembly, Air Swing Motor	Электропривод жалюзи
17	A50124026115	Assembly, A/ Int. Grille Front Holder	Фиксатор воздухозаборной решетки
18	A01015024889	Bottom Panel CE40/50D	Нижняя панель CE40/50D
19	A50124029045	Assembly, Drain Pan	Дренажный поддон
20	A50124025113	Assembly, Drain Hose	Дренажный патрубок
20,21	A50124026140	Air Intake Grille Assy.	Воздухозаборная решетка с фильтром
23	A01014022484	Bracket, Centre Support	Опорный центральный кронштейн
24	A12013022502	Frame, Side Right	Опорная рама, правосторонняя
25	A12013024884	Close Up Right	Боковая панель, левосторонняя
26	A50064028310	Assembly, Coil Holder Right	Держатель теплообменника, правосторонний
27	A50014030262	Assembly, Back Panel	Тыльная панель
28	A01014032843	Bracket, Hanger Right	Подвесной монтажный кронштейн, правый
29	A50014030260	Assembly, Top Panel CE40/50D	Верхняя панель CE40/50D
30	A03039002660	Fan Motor MCE40/50D-501 50HZ	Эл. дв. вентилятора MCE40/50D-501 50Гц
31	A03024004754	Blower Wheel 146 x 200mm	Рабочее колесо вентилятора 146 X 200 мм
32	A03094026107	Housing, Blower Bottom	Нижняя часть корпуса вентилятора
33	A03094026108	Housing, Blower Top	Верхняя часть корпуса вентилятора
34	A04084035155	Handset LCD G6 A/P Mcquay	Беспроводной пульт управления G6 A/P Mcquay

Внутренние блоки MCM 040D / 050D; MCM 040DR / 050DR (универсальные модели)

