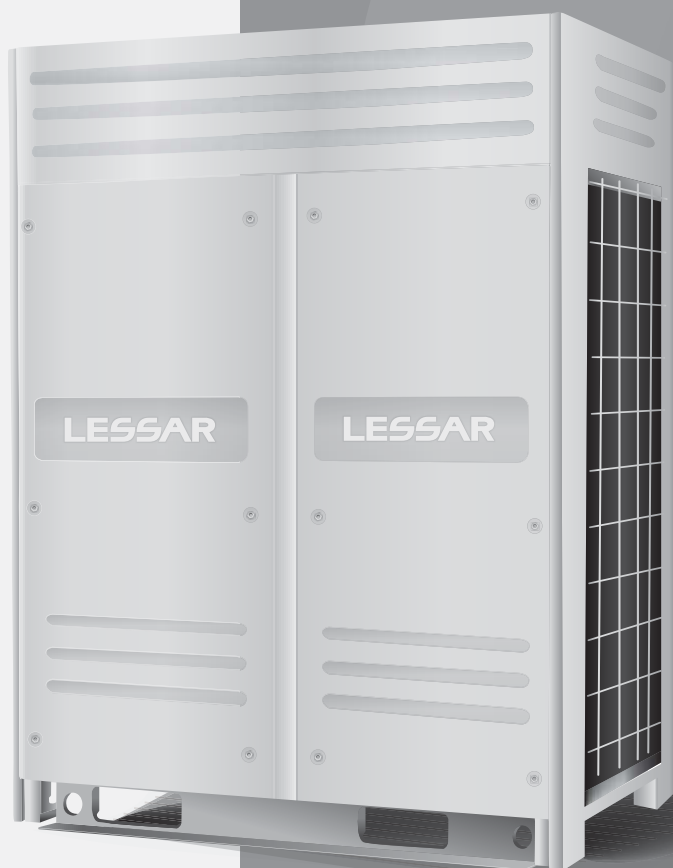
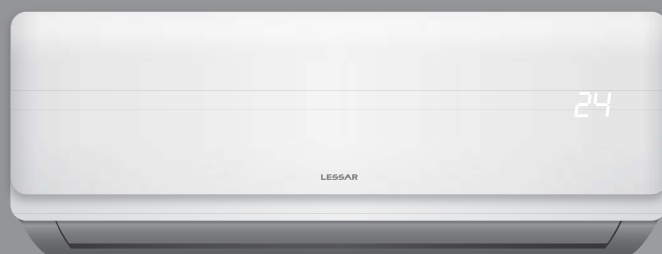




КАТАЛОГ ОБОРУДОВАНИЯ



СЕРИЯ

**HOME&BUSINESS**

БЫТОВЫЕ И КОММЕРЧЕСКИЕ КОНДИЦИОНЕРЫ

2 0 1 5



# О МАРКЕ

Торговая марка **LESSAR** занимает особое положение на климатическом рынке России. Начиная с 2005 года, **LESSAR** воплощает в жизнь стратегию комплексного подхода в производстве климатической техники и на сегодняшний день предлагает максимально широкий спектр оборудования для систем кондиционирования, вентиляции и холодоснабжения. Концептуальные идеи и технические решения торговой марки **LESSAR** производятся международной группой партнеров в области инжиниринга, производства, маркетинга, дистрибуции, инсталляции и обслуживания инженерных систем.

---

## LESSAR ВОПЛОЩАЕТ В ЖИЗНЬ СТРАТЕГИЮ КОМПЛЕКСНОГО ПОДХОДА В ПРОИЗВОДСТВЕ КЛИМАТИЧЕСКОЙ ТЕХНИКИ

---

Для производства оборудования **LESSAR** используются современные производственные площадки в 8 странах мира, главные из которых находятся в Европе: Германии, Италии, России, Швеции, Литве и Польше. Заводы в азиатском регионе расположены в Южной Корее и Китае. Культура производства оборудования **LESSAR** предполагает применение самых передовых технологий климатической отрасли, использование комплектующих от мировых технологических лидеров, тотальный контроль качества производства и сборки и многократные тестовые испытания систем с целью их адаптации под конкретные климатические рынки.

Предлагая универсальный продукт, **LESSAR** предоставляет своим клиентам широкие возможности для создания необходимого микроклимата. Частный заказчик может обеспечить комфорт и уют в своей квартире или загородном коттедже с помощью бытовых и полупромышленных кондиционеров, тепловых насосов, канальной вентиляции и компактных вентагрегатов. Целям профессиональных инженерных компаний и проектных институтов служит вся линейка промышленной техники **LESSAR** — от мини-чиллеров до абсорбционных холодильных машин, и мощная номенклатура вентиляционного оборудования — от воздушно-отопительного оборудования до высокоэнергоэффективных центральных вентагрегатов самого различного исполнения (секционного, специального, подвесного) и назначения (медицинского, гигиенического и т. д.).

Для того чтобы использование климатической техники **LESSAR** доставляло только положительные эмоции, существует комплексная инфраструктура информационно-технического сопровождения клиентов **LESSAR**. Высококвалифицированная служба технической поддержки, помогающая в разработке технических решений и оказывающая консультационную помощь, сеть профессиональных сервисных компаний-партнеров **LESSAR**, осуществляющих сервисное обслуживание, гарантийный и постгарантийный ремонт оборудования на всей территории России, маркетинговое сопровождение торговых партнеров и проведение тематических семинаров — все это направлено на то, чтобы помочь потребителям продукции **LESSAR** легко и с удовольствием создавать желанный микроклимат своего жизненного пространства.

# ТОРГОВАЯ МАРКА LESSAR

## СТРУКТУРА ТОВАРНОГО ПРЕДЛОЖЕНИЯ

Торговая марка **LESSAR** стратегически развивается в трех основных направлениях, называемых сериями, которые в совокупности охватывают весь спектр современного оборудования для систем кондиционирования, вентиляции и холодоснабжения.



HOME&  
BUSINESS

**LESSAR Home&Business** представляет собой серию оборудования для обеспечения комфортного микроклимата в жилых и коммерческих помещениях относительно небольшой площади. В эту группу оборудования входят бытовые и полупромышленные сплит-системы, мультисплит-системы, тепловые насосы, мультizonальные системы кондиционирования и аксессуары. Концептуальные основы LESSAR Home&Business — инновационные технологии и современный дизайн — предполагают не только решение задачи создания комфортных климатических условий для жизни и работы человека, но и гармоничное сочетание внутренних блоков с интерьером любого помещения.



PROF

**Серия LESSAR PROF** — промышленные системы кондиционирования и холодоснабжения, применяемые на объектах общественного и индустриального назначения самого широкого профиля. Данная серия оборудования включает в себя холодильные машины (чиллеры), фанкойлы, прецизионные кондиционеры, выносные конденсаторы, сухие охладители, компрессорно-конденсаторные блоки и энергоэффективные абсорбционные чиллеры.

Оборудование LESSAR серии PROF соответствует высочайшим требованиям, предъявляемым к системам холодоснабжения. Новые технологии, применяемые в оборудовании LESSAR PROF, позволяют использовать его как на объектах со стандартной схемой кондиционирования, так и на объектах, где важна возможность рекуперации энергии, использования естественного охлаждения (free cooling), а также возможность круглогодичной бесперебойной работы с точным поддержанием параметров воздушной среды (прецизионное кондиционирование).



VENT

**LESSAR Ventilation Alternatives** — серия современного европейского оборудования для систем вентиляции. В данную группу входят центральные секционные вентагрегаты, бесканальные вентагрегаты, компактные вентагрегаты, тепловентиляторы, канальная вентиляция, элементы автоматики и аксессуары.

Качество и надежность вентиляционного оборудования LESSAR подтверждается европейскими сертификатами RLT (классы эффективности A и A+), ISO, TÜV SÜD, DGQ и LEED, и подходит как для проектов со стандартными требованиями к оборудованию, так и для проектов повышенного уровня сложности. Так, LESSAR представляет уникальные центральные вентиляционные агрегаты производства Германии, обладающие наивысшими параметрами энергоэффективности и практически универсальными возможностями в конфигурации вентагрегата.



# Объекты LESSAR Home&Business



## НЕБОСКРЕБ ВЫСОЦКИЙ

г. Екатеринбург

Установленное оборудование LESSAR:

- Мультизональные системы LESSAR LMV



«Высоцкий» — современный небоскреб, расположенный в центре города Екатеринбурга, в районе улиц Красноармейской и Малышева. Является самым высоким зданием не только Екатеринбурга, но и всей России за пределами Москвы. Он состоит из 48 этажей (с учетом технических этажей здание состоит из 52 этажей с капитальными перекрытиями), высота 188 м.

«Высоцкий» стал одним из главных символов современного Екатеринбурга. Также он известен как самый северный небоскреб в мире: знаменитый Turning Torso, расположенный в Мальме, Швеция, находится примерно на градус южнее.



## ТРК ЗАНЕВСКИЙ КАСКАД 3

г. Санкт-Петербург

Установленное оборудование LESSAR:

- Мультизональные системы LESSAR LMV
- Холодильные машины (чиллеры)
- Фанкойлы
- Компрессорно-конденсаторные блоки

Современный многофункциональный торгово-развлекательный комплекс расположен в городе Санкт-Петербурге, рядом со станцией метро «Ладужская» и Ладужским вокзалом.

В декабре 2013 года открылся новый корпус ТРК «Заневский Каскад 3». Корпус состоит из 14 этажей, на которых очень функционально расположены все необходимые для современной жизни элементы инфраструктуры, включая магазины мировых брендов, кинотеатр, офисный центр, парковка и даже фитнес-клуб с бассейном.



## ФИЛИАЛ НЕФТЯНОЙ КОМПАНИИ ЛУКОЙЛ

г. Высоцк

Установленное оборудование LESSAR:

- Мультизональные системы LESSAR LMV
- Кассетные сплит-системы
- Бытовые сплит-системы серии Cool+

Административное здание филиала ОАО «Лукойл» в Высоцке (Ленинградская область). Площадь здания — 2000 м<sup>2</sup>. С помощью комплексного решения (применение бытовых и полупромышленным сплит-систем и мультизональных систем LMV) на объекте была успешно выполнена задача по обеспечению кондиционирования воздуха и поддержанию комфортной температуры в здании.



## МЕГА

г. Калининград

Установленное оборудование LESSAR:

- Мультизональные системы LESSAR LMV

Расположенный в историческом, деловом и культурном центре Калининграда торгово-развлекательный комплекс «Мега» состоит из трех зданий: «Мега-Центр», «Мега Сити», «Мега-Маркет», которые соединены крытым переходом. Общая площадь ТРК составляет 105 000 м<sup>2</sup>. В качестве систем кондиционирования комплекса были выбраны мультизональные системы LESSAR LMV.

# Содержание

Функции и опции .....	6	<b>ПОЛУПРОМЫШЛЕННЫЕ КОНДИЦИОНЕРЫ СЕРИИ BUSINESS</b>	
<b>БЫТОВЫЕ КОНДИЦИОНЕРЫ СЕРИИ HOME</b>		Линейка оборудования.....	34
Линейка оборудования.....	10	Маркировка.....	35
Маркировка.....	11	Системы переменной производительности (инверторные).....	36
 Сплит-системы <b>LuxAir Inverter</b> .....	12	 Кассетные внутренние блоки .....	36
 Сплит-системы <b>Inverto</b> .....	14	 Напольно-потолочные внутренние блоки .....	38
 Сплит-системы <b>Rational</b> .....	16	 Канальные внутренние блоки.....	39
 Сплит-системы <b>Cool+</b> .....	18	 Универсальные наружные блоки .....	40
Мультисплит-системы <b>eMagic Inverter</b> .....	20	Системы постоянной производительности.....	41
 Настенные внутренние блоки.....	22	 Кассетные внутренние блоки .....	41
 Кассетные внутренние блоки.....	23	 Напольно-потолочные внутренние блоки .....	43
 Напольно-потолочные внутренние блоки .....	24	 Канальные внутренние блоки.....	44
 Канальные внутренние блоки.....	25	 Универсальные наружные блоки .....	45
 Наружные блоки .....	26	 Канальные внутренние и наружные блоки большой мощности.....	46
 Мультисплит-системы <b>eMagic</b> ....	28	 Колонные внутренние и наружные блоки .....	47
Схемы подключения .....	30	Схемы подключения .....	48
		Габаритные чертежи .....	50

## ТЕПЛОВЫЕ НАСОСЫ



Инверторные наружные блоки ..... 58



Гидравлические модули ..... 60



Аккумуляторные баки ..... 62



Комплект подключения для  
солнечной батареи ..... 64

## МУЛЬТИЗОНАЛЬНЫЕ СИСТЕМЫ LMV-PRO

Линейка оборудования ..... 70

Маркировка ..... 71

Наружные блоки систем LESSAR LMV ..... 72



Наружные блоки  
**LMV-Mini** ..... 74



Наружные блоки  
**LMV-Pro** ..... 75



Наружные блоки  
**LMV-Heat Recover** ..... 76



Настенные внутренние блоки ..... 78



Компактные напольные  
внутренние блоки ..... 79



Компактные кассетные  
внутренние блоки ..... 80



Кассетные внутренние блоки ..... 81



Кассетные однопоточные  
внутренние блоки ..... 82



Кассетные двухпоточные  
внутренние блоки ..... 83



Напольно-потолочные  
внутренние блоки ..... 84



Низкошумные канальные  
внутренние блоки ..... 85



Канальные внутренние блоки ..... 86



Канальные внутренние блоки  
большой мощности ..... 87



Канальные внутренние блоки  
с подачей наружного воздуха ..... 89

Габаритные чертежи ..... 90

Схемы подключения ..... 96

## АКСЕССУАРЫ

Дополнительные фильтры ..... 100

Пульт управления Intellect ..... 101

Системы группового контроля и управления  
оборудованием ..... 102

Система управления LMV Pro Intellectual  
Manager ..... 104

Варианты применения систем управления  
и контроля LMV ..... 106






Контроллеры фреоновых секций  
приточных установок LZ-AHU ..... 107

Комплекты разветвителей для двухтрубных  
мультизональных систем LESSAR LMV-MINI  
и LESSAR LMV-PRO ..... 108














# ФУНКЦИИ И ОПЦИИ КОНДИЦИОНЕРОВ



## Режимы работы

-  **COOL** — режим охлаждения. Включается тогда, когда температура в помещении становится выше заданной.
-  **HEAT** — режим обогрева. Включается тогда, когда температура в помещении становится ниже заданной.
-  **FAN** — режим вентиляции. Осуществляет циркуляцию воздуха в помещении с помощью вентилятора внутреннего блока без включения компрессора.
-  **DRY** — режим осушения. Уменьшает влажность воздуха в помещении.
-  **AUTO** — автоматический режим. Поддерживает комфортную температуру в помещении, выбирая нужный режим работы.






## Обеспечение комфорта

-  **Smart Start** — функция, предотвращающая в режиме обогрева подачу холодного воздуха в помещении.
-  **Режим «Sleep»** — функция, обеспечивающая режим работы по специальной программе: создает максимально комфортные температурные условия для здорового сна и легкого пробуждения.
-  **Timer** — функция, позволяющая программировать время автоматического включения и выключения кондиционера в течение суток.
-  **Горизонтальный и вертикальный AutoSwing** — функция, позволяющая управлять направлением воздушного потока с помощью горизонтальных и вертикальных жалюзи, имеющих несколько фиксированных положений. Плавное качение в горизонтальной и вертикальной плоскостях обеспечивает равномерное распределение воздушного потока.
-  **Swing** — функция, позволяющая управлять воздушным потоком с помощью горизонтальных жалюзи, имеющих 5–7 фиксированных положений и плавное качение, обеспечивающее равномерное распределение воздушного потока.
-  **Fan Speed** — функция, регулирующая скорости воздушного потока для создания и поддержания максимально эффективного микроклимата в помещении.
-  **Auto Restart** — функция, сохраняющая последние настройки в случае перебоев с электропитанием. Включает кондиционер в ранее заданном режиме после восстановления электропитания.
-  **Follow Me** — функция, изменяющая режим работы, обеспечивая комфортную температуру в соответствии со значением датчика температуры, встроенного в дистанционный пульт управления.
-  **Crisp Air** — технология, обеспечивающая подачу свежего воздуха в помещении.
-  **Led Display** — дисплей, отображающий заданную температуру охлаждения или обогрева, режимы работы и коды неисправностей в случае их возникновения.
-  **Intellect** — инфракрасный пульт управления, позволяющий управлять всеми функциями кондиционера на расстоянии.














## Монтаж

-  **FlexiCon** — гибкая система подключения. Позволяет подключать внутренний блок с любой стороны.
-  **MVP** — защитный кожух монтажных вентилялей.


## Системы защиты

-  **Freon Volatilize Control** — функция, контролирующая количество хладагента в системе, что позволяет избежать поломок оборудования.
-  **Self-test** — функция, контролирующая режим работы, а также состояние блоков кондиционера с помощью микропроцессора.
-  **Auto Defrost** — функция, автоматически размораживающая теплообменник наружного блока при работе в режиме обогрева.
-  **Start Delay** — функция, задерживающая пуск компрессора, выравнивая давление хладагента в системе и уменьшая пусковые токи компрессора. Снижает нагрузку, повышает надежность и долговечность компрессора.
-  **Датчик обнаружения утечек** — система, сообщающая о случае появления утечки хладагента, благодаря чему исключается возможность повреждения или перегрузки компрессора из-за потери хладагента.

## Современные технологии

-  **Highly Efficient DC Inverter** — новый высокоэффективный компрессор, позволяющий при определенных режимах работы снизить энергозатраты до 30% по сравнению с DC-инверторным компрессором.
-  **Inverter DC** — инверторный компрессор, до 50% более экономичный, чем обычные системы, точно поддерживающий заданную температуру и обладающий плавной регулировкой мощности.
-  **Copeland Digital Scroll** — система **Digital Scroll** является базовой для кондиционеров с импульсной регулировкой производительности **серии LMV**.
-  **Air Matic** — интеллектуальная функция равномерного распределения потоков воздуха. Автоматически устанавливает правильное направление воздушного потока при охлаждении или обогреве помещения.
-  **Golden Fin** — антикоррозионное золоченое влагостойкое покрытие теплообменников. Ускоряет процесс размораживания, что приводит к увеличению эффективности обогрева, значительно снижая энергозатраты. Золоченое покрытие более устойчиво к морскому воздуху, дождю и другим коррозионным средам, чем традиционные типы покрытия.
-  **1w StandBy** — новая технология, позволяющая в режиме ожидания использовать кондиционер в энергосберегающем режиме, потребляя 1 Вт энергии, что на 80% ниже потребления обычного кондиционера в режиме ожидания (4–5 Вт).
-  **Alu** — алюминиевые ребра и трапециевидные канавки медной трубы теплообменника. Повышают эффективность теплообмена и снижают энергозатраты.
-  **R410A** — высокотехнологичный двухкомпонентный хладагент, озонобезопасный и экологичный.
-  **Quiet Design** — тихий режим работы внутреннего блока LuxAir Inverter, который активируется нажатием кнопки «Silence».
-  **Anti Rust** — антикоррозионное влагостойкое покрытие теплообменников. Увеличивает эффективность охлаждения, не задерживая конденсат между пластинами теплообменника. Повышает скорость и эффективность оттаивания в режиме обогрева. Значительно снижает энергозатраты.
-  **Самоочистка** — функция, позволяющая удалять влагу с теплообменника внутреннего блока, предотвращая образование плесени на поверхности теплообменника.
-  **12 Indoor Fan Speed** — электронный блок управления вентилятором и высокоэффективный вентилятор внутреннего блока, позволяющие увеличить число скоростей внутреннего блока до 12, осуществляя более точный контроль и обеспечивая более комфортный поток воздуха.
-  **5 Outdoor Fan Speed** — электронный блок управления вентилятором и высокоэффективный вентилятор наружного блока, позволяющие увеличить количество режимов скоростей вентилятора с двух до пяти, обеспечивая комфорт и энергосбережение.

## Оздоровление воздуха

-  **Plasma** — система очистки воздуха, уничтожающая 95% пыли, дыма, пыльцы и других различных вредных веществ. Эта система генерирует 5000 В высокового напряжения в электростатическом поле, которое задерживает и поглощает вредные вещества.
-  **Ionizer** — ионизатор, насыщающий воздух отрицательными ионами, которые благотворно влияют на иммунную систему. Дарит ощущение пребывания на природе — в лесу или у водопада.
-  **Silver Ion Filter** — дополнительный фильтр, обеспечивающий постоянную высокоэффективную очистку воздуха от бактерий.
-  **Bio Filter** — дополнительный фильтр, задерживающий с помощью специальных ферментов мелкие частицы пыли, уничтожает микроорганизмы и бактерии.
-  **Charcoal Nano Filter** — дополнительный фильтр, уничтожающий запахи и поглощающий вредные химические газы, задерживающий мельчайшие частицы пыли, шерсть домашних животных, предупреждая аллергические заболевания.
-  **Vitamin C Filter** — дополнительный фильтр, насыщающий воздух витамином «С», который повышает сопротивляемость организма к стрессу.



	Бытовые сплит и мультисплит-системы						Полупромышленные сплит-системы						Мультizonальные системы		
	LuxAir Inverter	Invento	Rational	Cool+	eMagic Inverter	eMagic	Кассетные	Напольно-потолочные	Канальные	Канальные большой производительности	Колонные	Тепловые насосы	LMV-Mini	LMV-Pro	LMV-HR
<b>Режимы работы</b>															
Режим охлаждения	●	●	●	●	●	●	●	●	●	●	●	●	●	●	●
Режим обогрева	●	●	●	●	●	●	●	●	●	●	●	●	●	●	●
Режим вентиляции	●	●	●	●	●	●	●	●	●	●	●	●	●	●	●
Режим осушения	●	●	●	●	●	●	●	●	●	●	●	●	●	●	●
Автоматический режим	●	●	●	●	●	●	●	●	●	●	●	●	●	●	●
<b>Обеспечение комфорта</b>															
Умный старт	●	●	●	●	●	●	●	●	●	●	●	●	●	●	●
Режим сна	●	●	●	●	●	●	●	●	●	●	●	●	●	●	●
Таймер	●	●	●	●	●	●	●	●	●	●	●	●	●	●	●
Автокачение жалюзи	●														
Качание жалюзи		●	●	●	●	●	●	●	●	●					
Регулировка скорости вентилятора	●	●	●	●	●	●	●	●	●	●	●	●	●	●	●
Авторестарт	●	●	●	●	●	●	●	●	●	●	●	●	●	●	●
Встроенный в пульт датчик температуры	●				●										
Подача свежего воздуха						●		●							
Светодиодный дисплей	●	●	●	●	●	●	●	●	●	●		●	●	●	●
Инфракрасный пульт	●	●	●	●	●	●									
<b>Монтаж</b>															
Гибкая система подключения	●	●	●	●	●	●	●	●			●	●	●	●	●
Защитный кожух	●	●	●	●											
<b>Системы защиты</b>															
Контроль количества хладагента	●	●			●		●	●	●	●	●	●	●	●	●
Самодиагностика	●	●	●	●	●	●	●	●	●	●	●	●	●	●	●
Авторазморозка	●	●	●	●	●	●	●	●	●	●	●	●	●	●	●
Задержка пуска компрессора	●	●	●	●	●	●	●	●	●	●	●	●	●	●	●
Датчик обнаружения утечек	●				●		●	●	●	●	●	●	●	●	●
<b>Современные технологии</b>															
Высокоэффективный инверторный компрессор	●														
Инверторный компрессор		●			●		● <sup>1</sup>	● <sup>1</sup>	● <sup>1</sup>		●				●
Компрессор Digital Scroll												●	●		
Распределение потоков воздуха	●	●	●	●	●	●	●	●		●		●	●	●	●
Золоченое влагостойкое покрытие	●														
Антикоррозионное влагостойкое покрытие		●	●	●	●	●	●	●	●	●	●	●	●	●	●
Энергосберегающий режим	●														
Алюминиевые ребра теплообменника		●	●	●	●	●	●	●	●	●		●	●	●	●
Хладагент R410A	●	●	●	●	●	●	●	●	●	●	●	●	●	●	●
Тихий режим работы	●														
Самоочистка	●														
12 Скоростей вентилятора	●														
5 Скоростей вентилятора		●			●							●	●	●	●
<b>Оздоровление воздуха</b>															
Плазма	●														
Ионизатор		●	●												
Фильтр с ионами серебра		●	●	●	● <sup>2</sup>	●									
Биофильтр		●	●	●	● <sup>2</sup>	●									
Углеродный фильтр		●	●	●	● <sup>2</sup>	●									
Фильтр с витамином С		●	●	●	● <sup>2</sup>	●									

<sup>1</sup> Только для инверторных полупромышленных сплит-систем.

<sup>2</sup> Только для настенных внутренних блоков.



## СПЛИТ-СИСТЕМА **LUXAIR INVERTER**

Флагман среди бытовых сплит-систем LESSAR



Тихий, как шепот,  
уровень шума 20,5 дБ(А)



Экономный  
комфорт за 1,5 руб/ч

**COP**

EER до 5,01 (класс А), COP до 4,01 (класс А)

серия

# LESSAR HOME

Серия LESSAR Home — это высококачественное оборудование для создания благоприятного микроклимата в жилых помещениях. Концептуальной основой производства кондиционеров серии Home являются инновационные технологии, максимальная функциональность и современный дизайн, обеспечивающие комфортные климатические условия в помещении независимо от времени года и стилевых особенностей домашнего интерьера.



# Серия Home

## БЫТОВЫЕ КОНДИЦИОНЕРЫ

Серия **LESSAR Home** — это высококачественное оборудование для создания благоприятного микроклимата в жилых помещениях. Концептуальной основой производства кондиционеров серии **Home** являются инновационные технологии, максимальная функциональность и современный дизайн, обеспечивающие комфортные климатические условия в помещении независимо от времени года и стилевых особенностей домашнего интерьера.

Следуя последним тенденциям климатической отрасли **LESSAR** уделяет пристальное внимание параметрам энергоэффективности оборудования серии **Home**. Так, практически все бытовые сплит-системы **LESSAR** обладают энергоэффективностью класса «А», обеспечивающей эффективную работу кондиционера при низком энергопотреблении. При этом в условиях увеличивающейся скорости и растущих стрессовых нагрузках современной городской жизни все большую важность для каждого человека приобретает возможность полноценного отдыха в атмосфере комфорта, тишины и покоя. Именно поэтому во флагманской модели **LESSAR LuxAir Inverter** высокая энергоэффективность и функциональное многообразие сочетаются с особо низким уровнем шума внутреннего блока, равным 20,5 дБ(А).

В кондиционерах **LESSAR** применяются только самые современные технологии и комплектующие, обеспечивающие длительный срок службы оборудования.







В 2015 году в линейке оборудования TM **LESSAR Home** полностью обновлены сплит-системы серий **Cool+**, **Rational** и **Inverto**, а также внутренние блоки инверторной сплит-системы **eMagic Inverter**.

Инженеры-разработчики **LESSAR** существенно переработали внутреннюю структуру блоков для создания сбалансированных моделей с невысоким уровнем шума и высокими показателями энергоэффективности. Современный дизайн и светлая цветовая гамма позволяют вписать системы в интерьер любого стиля – от классики до Hi-tech.

Кондиционеры серии **Cool+** выполнены в традициях эстетичного дизайна **Clasico** (от исп. «классический»).

Кондиционеры серий **Rational**, **Inverto** и внутренние блоки инверторных сплит-систем **eMagic Inverter** представлены современным дизайном **Actual** (от исп. «в ногу со временем»).

Новинка сезона — проекционный LED-дисплей, который при желании выключается простым нажатием кнопки LED на обновленном пульте **Intellect**.

МОЩНОСТЬ	BTU	7000	9000	12 000	18 000	24 000	28 000
	кВт	2,05	2,63	3,51	5,27	7,03	8,20
<b>СПЛИТ-СИСТЕМЫ ПЕРЕМЕННОЙ ПРОИЗВОДИТЕЛЬНОСТИ, ИНВЕРТОРНЫЕ ТЕХНОЛОГИИ</b>							
<b>LuxAir Inverter</b> 							
<b>Inverto</b> 							
<b>СПЛИТ-СИСТЕМЫ ПОСТОЯННОЙ ПРОИЗВОДИТЕЛЬНОСТИ</b>							
<b>Rational</b> 							
<b>Cool +</b> 							
<b>МУЛЬТИСПЛИТ-СИСТЕМЫ ПЕРЕМЕННОЙ ПРОИЗВОДИТЕЛЬНОСТИ, ИНВЕРТОРНЫЕ ТЕХНОЛОГИИ</b>							
<b>eMagic Inverter (блоки свободной компоновки)</b> 							
<b>МУЛЬТИСПЛИТ-СИСТЕМЫ ПОСТОЯННОЙ ПРОИЗВОДИТЕЛЬНОСТИ</b>							
<b>eMagic</b> 							



# Маркировка оборудования

**L S - M H E 09 K L A 2**

- ТИП ЭЛЕКТРОПИТАНИЯ**  
2 — 220 В, 1 фаза
- ХЛАДАГЕНТ**  
A — R410A
- МОДЕЛЬНЫЙ РЯД**  
H — модельный ряд 2013 года  
I, J — модельный ряд 2014 года  
L, K — модельный ряд 2015 года
- ТИП БЛОКА**  
K — настенный  
B — кассетный  
T — напольно-потолочный  
D — канальный
- МОЩНОСТЬ, БТЕ / 1000**  
E — инвертор  
H — тепловой насос
- M — внутренний блок для систем свободной компоновки
- S — внутренний блок
- L — торговая марка Lessar

**L U - 2 H E 18 F J A 2**

- ТИП ЭЛЕКТРОПИТАНИЯ**  
2 — 220 В, 1 фаза
- ХЛАДАГЕНТ**  
A — R410A
- МОДЕЛЬНЫЙ РЯД**  
I, J — модельный ряд 2014 года  
L, K — модельный ряд 2015 года
- ТИП БЛОКА**  
F — блок свободной компоновки
- МОЩНОСТЬ, БТЕ / 1000**  
E — инвертор  
H — тепловой насос
- 2 — количество внутренних блоков (для мультисистем)
- U — наружный блок
- L — торговая марка Lessar

БЫТОВЫЕ КОНДИЦИОНЕРЫ

ПОЛУПРОМЫШЛЕННЫЕ  
КОНДИЦИОНЕРЫ

ТЕПЛОВЫЕ НАСОСЫ

МУЛЬТИЗОНАЛЬНЫЕ СИСТЕМЫ

АКСЕССУАРЫ

# Инверторные сплит-системы LuxAir Inverter



Работа наружного блока кондиционера в режиме охлаждения при температуре наружного воздуха до +50°C



Пульт управления LZ-KDP беспроводной (в комплекте, доступен для кондиционеров, произведенных с 2015 года)

Сплит-система **LuxAir Inverter** — инверторный кондиционер класса «Престиж», соединивший в себе инновационные технологии, высокую энергоэффективность и современный дизайн.

**LuxAir Inverter** удовлетворяет спрос потребителей, предпочитающих передовые разработки в области инноваций и дизайна систем кондиционирования. Идеален для гостиной. Тихий режим работы обеспечивает успешное применение **LuxAir Inverter** в спальне и детской комнатах.

## Основные преимущества



**Тихий режим работы.** Уровень шума в режиме Silence составляет 20,5 дБ(А).



**Высокая энергоэффективность класса А.** Показатель COP до 5,01; EER — до 4,01.



**Экономия на энергозатратах.** Потребляет всего 1,5 руб./час (обычный кондиционер тратит до 33% больше).



**Система очистки воздуха «Plasma»** эффективно задерживает более 95% пыли, дыма, пыльцы и других вредных примесей.



**Высокие технологии.** HE-DC инверторный компрессор, функция Follow me, антикоррозийное золоченое покрытие, энергосберегающий режим 1w StandBy.

## HE-DC инверторный компрессор

Оснащены компрессорами с HE-DC (High Efficiency Direct Current) инверторным приводом, благодаря которым кондиционеры имеют переменную мощность охлаждения или нагрева. Блок инвертора преобразует переменный электрический ток питания в постоянный, что позволяет плавно изменять частоту оборотов компрессора и регулировать производительность кондиционера. Позволяет снизить энергозатраты до 30% по сравнению с DC-инверторным компрессором.

## Новые высокотехнологичные функции



**Follow me** — изменяет режим работы, обеспечивая комфортную температуру в соответствии со значением датчика температуры, встроенного в дистанционный пульт управления. Располагая пульт управления недалеко от себя, пользователь получает возможность поддерживать комфортную температуру именно в той зоне помещения, где он находится.



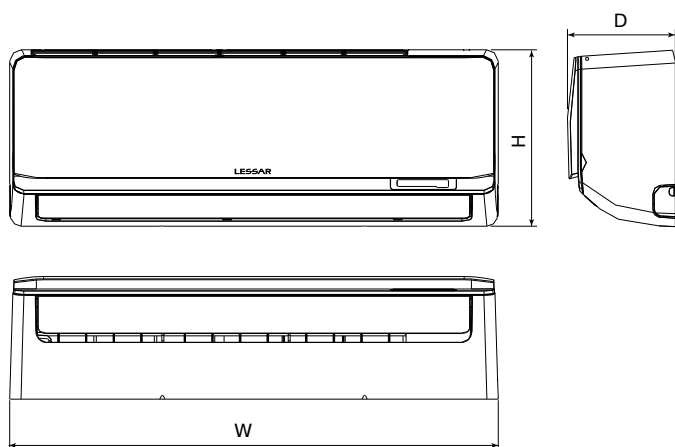
Горизонтальный и вертикальный **AutoSwing** — позволяет управлять воздушным потоком с помощью горизонтальных и вертикальных жалюзи, имеющих несколько фиксированных положений. Плавное качение в горизонтальной и вертикальной плоскостях обеспечивает равномерное распределение воздушного потока.



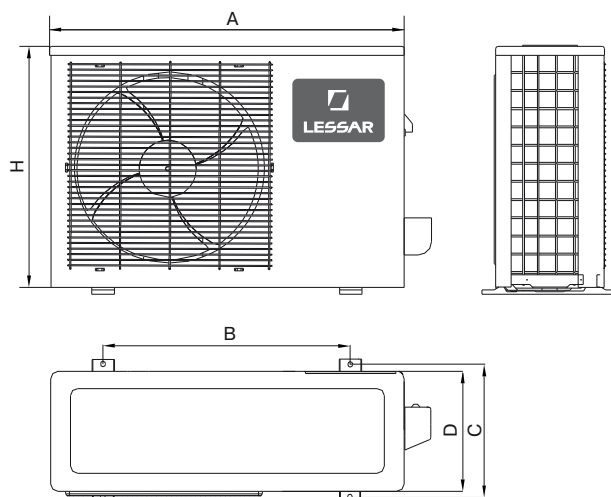
**Golden Fin** — антикоррозионное золоченое влагостойкое покрытие теплообменников. Ускоряет процесс размораживания, что приводит к увеличению эффективности обогрева, значительно снижая энергозатраты. Золоченое покрытие более устойчиво к морскому воздуху, дождю и другим коррозионным средам, чем традиционные типы покрытия.



**1w StandBy** — в режиме ожидания кондиционер переключается в энергосберегающий режим, потребляя 1 Вт энергии, что на 80% ниже потребления обычного кондиционера (4–5 Вт).



Модель	W, мм	H, мм	D, мм
LS-HE09KHA2	835	280	198
LS-HE12KHA2	990	315	218



Модель	A, мм	B, мм	C, мм	D, мм	H, мм
LU-HE09KHA2	760	530	290	285	590
LU-HE12KHA2	760	530	290	285	590

## Технические характеристики

Сплит-система		LS-HE09KHA2/LU-HE09KHA2	LS-HE12KHA2/LU-HE12KHA2
Холодопроизводительность	BTU	до 9000	до 12 500
	кВт	до 2,63	до 3,66
Теплопроизводительность	BTU	до 9500	до 13 000
	кВт	до 2,78	до 3,80
EER (класс)		4,01 (A)	4,01 (A)
COP (класс)		4,51 (A)	5,01 (A)
<b>Потребляемая мощность</b>			
Охлаждение	кВт	0,65	0,91
Обогрев	кВт	0,61	0,76
<b>Рабочий ток</b>			
Охлаждение	A	2,82	4,0
Обогрев	A	2,67	3,27
Напряжение / частота источника питания	ф/В/Гц	1 / 220 / 50	
Хладагент		R410A	
Количество хладагента	г	1100	1150
Объем рециркулируемого воздуха внутреннего блока	м³/ч	500/600/750	670/860/1150
<b>Внутренний блок</b>			
Размеры (Ш × Г × В)	мм	835 × 198 × 280	990 × 218 × 315
Упаковка (Ш × Г × В)	мм	910 × 270 × 355	1065 × 300 × 400
Масса (нетто/брутто)	кг	9/11	11,5/14
Уровень шума мин./макс.	дБ	20,5/28	21,5/29
<b>Наружный блок</b>			
Марка компрессора		GMCC	
Размеры (Ш × Г × В)	мм	760 × 285 × 590	
Упаковка (Ш × Г × В)	мм	887 × 335 × 645	
Масса (нетто/брутто)	кг	35/37	35/38
Максимальный уровень шума	дБ	55	56
<b>Соединительные трубы</b>			
Жидкостная линия	мм	6,35	6,35
Газовая линия	мм	9,53	9,53
Максимальная длина трубопровода	м	20	20
Максимальный перепад высот	м	8	8
Дозаправка хладагентом (свыше 5 метров)	г	20	20
Рекомендуемая площадь помещения	м²	13–22	18–29
Сечение кабеля питания	мм²	3 × 1,5	
Сечение соединительного кабеля	мм²	4 × 1,5	
Автомат токовой защиты	A	16	
<b>Допустимая температура наружного воздуха</b>			
Охлаждение	°C	от –15 до +50	
Обогрев	°C	от –15 до +34	

Класс энергетической эффективности определен в соответствии с приказом Минпромторга РФ № 357 от 29.04.10.

# Инверторные сплит-системы Inverto

NEW  
PRODUCT

class  
**A**  
power  
efficiency

до  
**+50°C**

Работа наружного блока кондиционера в режиме охлаждения при температуре наружного воздуха до +50°C



Пульт управления LZ-KDP беспроводной (в комплекте, доступен для кондиционеров, произведенных с 2015 года)



LED-дисплей

Сплит-система **Inverto** — инверторный кондиционер класса «Комфорт», разработанный специально для ценителей лаконичного дизайна и энергосберегающих технологий.

Дизайн внутреннего блока в стиле Actual позволяет вписать кондиционер в гостиную или спальную комнату, не перегружая интерьер.

**Inverto** — доступный по цене кондиционер переменной производительности, первый шаг к инверторным технологиям бытовых сплит-систем.

## Основные преимущества



**Дизайн в стиле Actual.** Создает впечатление легкости, не перегружая интерьер.



**Ионизатор воздуха.** насыщает воздух отрицательными ионами, благотворно влияющими на иммунную систему и позволяющими чувствовать себя на природе — в лесу или у водопада.

DC  
INVERTER

**Японский DC-инверторный компрессор.** Позволяет экономить до 50% электроэнергии по сравнению с кондиционерами постоянной производительности.



**Уникальные сменные фильтры (опция).** Способствуют эффективному очищению воздуха для создания комфортного микроклимата.

## Проекционный дисплей

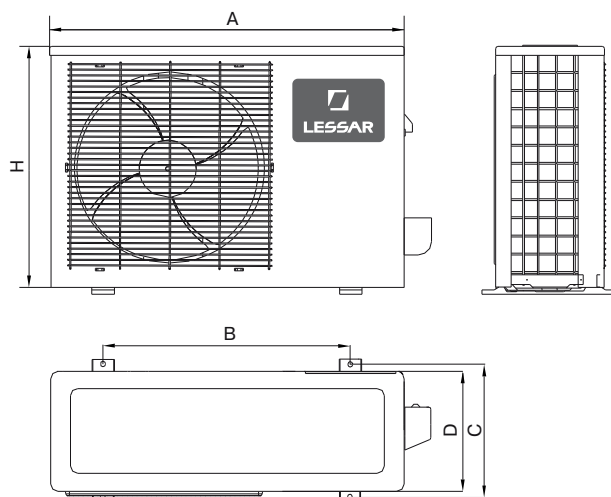
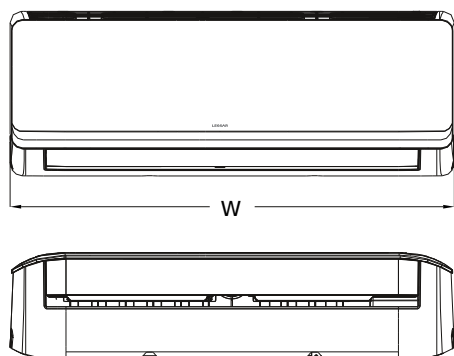


Проекционный LED-дисплей является новинкой сезона 2015. При желании выключается простым нажатием кнопки LED на обновленном пульте Intellect.

## Японский DC-инверторный компрессор

Кондиционеры Inverto оснащены DC-инверторными компрессорами, благодаря которым кондиционеры имеют переменную мощность охлаждения или нагрева. Блок инвертора преобразует переменный электрический ток питания в постоянный, что позволяет плавно изменять частоту оборотов компрессора и регулировать производительность кондиционера. Процесс работы инверторного компрессора не построен на чередовании циклов включения и выключения компрессора на полную мощность, как это реализовано в кондиционерах постоянной производительности, поэтому инверторные сплит-системы LESSAR Inverto более точно поддерживают заданную температуру и обладают меньшим шумом по сравнению с обычными кондиционерами, а экономия электроэнергии по сравнению с неинверторными сплит-системами может достигать 50%.





Модель	W, мм	D, мм	H, мм
LS/LU-HE09KLA2	722	187	290
LS/LU-HE12KLA2	802	189	297
LS/LU-HE18KLA2	965	215	319
LS/LU-HE24KLA2	1080	226	335

Модель	A, мм	H, мм	D, мм	B, мм	C, мм
LU-HE09KLA2 LU-HE12KLA2 LU-HE18KLA2	810*	558	310	549	325
LU-HE24KLA2	845*	700	320	560	335

\* Размер А указан без учета защитного кожуха и вентиля. С учетом защитного кожуха размер А составит 874 мм для моделей LU-HE09KLA2, LU-HE12KLA2 и LU-HE18KLA2, и 908 мм для модели LU-HE24KLA2.

## Технические характеристики

Сплит-система		LS-HE09KLA2/ LU-HE09KLA2	LS-HE12KLA2/ LU-HE12KLA2	LS-HE18KLA2/ LU-HE18KLA2	LS-HE24KLA2/ LU-HE24KLA2
Холодопроизводительность	BTU	10 000 (от 2400 до 11 000)	12 000 (от 2500 до 13 500)	18 000 (от 3000 до 20 000)	24 000 (от 4600 до 26 000)
	кВт	2,93 (от 0,7 до 3,22)	3,51 (от 0,73 до 3,95)	5,27 (от 0,87 до 5,86)	7,03 (от 1,34 до 7,61)
Теплопроизводительность	BTU	10 000 (от 2400 до 12 000)	13 000 (от 2500 до 16 000)	19 000 (от 3000 до 21 000)	26 000 (от 5200 до 27 500)
	кВт	2,93 (от 0,7 до 3,51)	3,8 (от 0,73 до 4,68)	5,56 (от 0,87 до 6,15)	7,61 (от 1,52 до 8,05)
EER (класс)		3,41 (A)	3,23 (A)	3,41 (A)	3,21 (A)
COP (класс)		3,71 (A)	3,71 (A)	3,61 (A)	3,61 (A)
<b>Потребляемая мощность</b>					
Охлаждение	кВт	0,859 (от 0,110 до 1,240)	1,170 (от 0,120 до 1,520)	1,547 (от 0,150 до 2,255)	2,190 (от 0,285 до 2,930)
Обогрев	кВт	0,790 (от 0,170 до 1,260)	1,025 (от 0,195 до 1,675)	1,540 (от 0,230 до 2,2)	2,110 (от 0,365 до 2,880)
<b>Рабочий ток</b>					
Охлаждение	A	3,8 (от 0,5 до 5,7)	5,2 (от 0,5 до 7,0)	6,7 (от 0,7 до 10,3)	9,7 (от 1,3 до 13,4)
Обогрев	A	3,5 (от 0,8 до 5,7)	4,5 (от 0,9 до 7,7)	6,8 (от 1,1 до 10,1)	9,3 (от 1,7 до 13,2)
Напряжение/Частота источника питания	ф/В/Гц	1/220/50			
Хладагент		R410A			
Количество хладагента	г	850	950	1 650	1 950
Объем рециркулируемого воздуха внутреннего блока	м³/ч	355 / 440 / 510	355 / 440 / 510	500 / 620 / 670	800 / 980 / 1100
<b>Внутренний блок</b>					
Размеры (ш × г × в)	мм	722 × 187 × 290	802 × 189 × 297	965 × 215 × 319	1080 × 226 × 335
Упаковка (ш × г × в)	мм	790 × 270 × 370	875 × 285 × 375	1045 × 305 × 405	1155 × 315 × 415
Масса (нетто/брутто)	кг	7,5 / 8,8	8,2 / 10	11 / 13	13,5 / 16,5
Уровень шума мин./макс.	дБ	28,5 / 39,5	24,5 / 37,5	32 / 42	36 / 50,5
<b>Наружный блок</b>					
Марка компрессора		GMCC			
Размеры (ш × г × в)	мм	810 × 310 × 558	810 × 310 × 558	810 × 310 × 558	845 × 320 × 700
Упаковка (ш × г × в)	мм	930 × 400 × 615	930 × 400 × 615	930 × 400 × 615	965 × 395 × 755
Масса (нетто/брутто)	кг	30 / 33	30 / 33	36 / 39	50 / 53,4
Максимальный уровень шума	дБ	55,5	54,5	58,5	59
<b>Соединительные трубы</b>					
Жидкостная линия	мм	6,35	6,35	6,35	9,53
Газовая линия	мм	9,53	9,53	12,7	15,9
Максимальная длина трубопровода	м	25	25	30	50
Максимальный перепад высот	м	10	10	20	25
Дозаправка хладагентом (свыше 5 метров)	г	15	15	15	30
Рекомендуемая площадь помещения	м²	13–22	18–29	25–42	34–56
Сечение кабеля питания	мм²	3 × 1,5		3 × 2,5	
Сечение соединительного кабеля	мм²	5 × 1,5		5 × 2,5	
Автомат токовой защиты	A	16		25	
<b>Допустимая темп. наружного воздуха</b>					
Охлаждение	°C	от -15 до +50			
Обогрев	°C	от -15 до +30			

Класс энергетической эффективности определен в соответствии с приказом МинПромТорга РФ № 357 от 29.04.10.

# Сплит-системы Rational

NEW  
PRODUCT



Пульт управления LZ-KDP беспроводной (в комплекте, доступен для кондиционеров, произведенных с 2015 года)

LED-дисплей

Сплит-система **Rational** — это кондиционер класса «Комфорт», сочетающий в себе современные технологии с рядом дополнительных функций и опций.

Лаконичный дизайн внутреннего блока в стиле Actual позволяет вписать кондиционер в гостиную или спальную комнату, делая его естественным продолжением любого интерьера.

## Основные преимущества



**Дизайн в стиле Actual.** Создает впечатление легкости, не перегружая интерьер.



**Ионизатор воздуха.** Насыщает воздух отрицательными ионами, благотворно влияющими на иммунную систему и позволяющими чувствовать себя на природе — в лесу или у водопада.



**Японский роторный компрессор.** Гарантирует бесперебойную работу кондиционера в течение многих лет.



**Уникальные сменные фильтры (опция).** Способствуют эффективному очищению воздуха для создания комфортного микроклимата.



**Низкотемпературные комплекты (опция).** Позволяют **Rational** работать в режимах охлаждения при наружных температурах воздуха до  $-30$  и до  $-43$  °C.

## Японский роторный компрессор

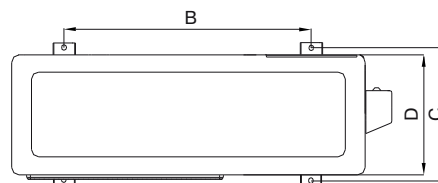
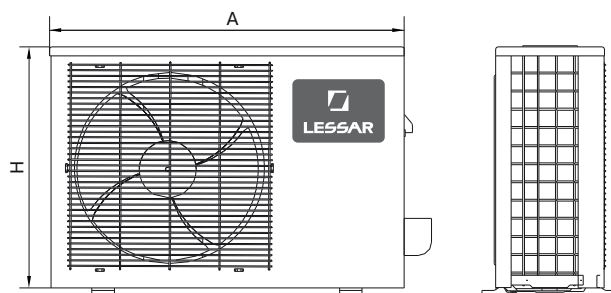
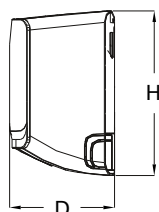
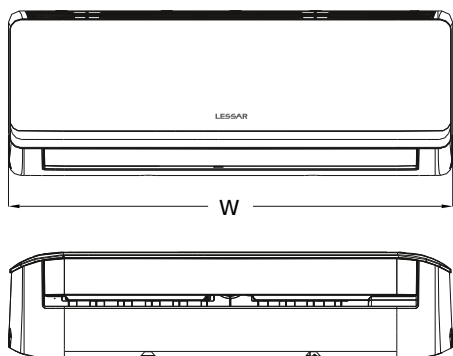
В бытовых сплит-системах LESSAR Rational используются высокоэффективные роторные компрессоры GMCC. Компания GMCC является совместным предприятием с корпорацией TOSHIBA и использует самые современные японские технологии в производстве. Высокая отказоустойчивость и эффективность работы — характерные особенности этих компрессоров. Обладая полным набором программного обеспечения, технологиями и оборудованием TOSHIBA, GMCC производит до 4 млн. компрессоров в год. Компрессоры GMCC прошли сертификацию по стандартам TÜV, UL, CCEE и CSA.

За счет применения высокоэффективных компрессоров коэффициенты энергоэффективности кондиционеров LESSAR значительно возросли. Все модели серии Rational от 7000 до 18 000 BTU соответствуют классу A.

## Проекционный дисплей



Проекционный LED-дисплей является новинкой сезона 2015. При желании выключается простым нажатием кнопки LED на обновленном пульте Intellect.



Модель	W, мм	D, мм	H, мм
LS/LU-H07KLA2	722	187	290
LS/LU-H09KLA2	722	187	290
LS/LU-H12KLA2	802	189	297
LS/LU-H18KLA2	965	215	319
LS/LU-H24KLA2	1080	226	335

Модель	A*, мм	H, мм	D, мм	B, мм	C, мм	W*, мм
LU-H07KLA2	700	540	240	458	250	757
LU-H09KLA2	700	540	240	458	250	757
LU-H12KLA2	780	540	250	549	276	843
LU-H18KLA2	760	590	285	530	290	823
LU-H24KLA2	845	700	320	560	335	908

\* Размер А указан без учета защитного кожуха и вентилялей. Размер W составляет размер наружного блока (А) плюс защитный кожух.

## Технические характеристики

Сплит-система		LS-H07KLA2/ LU-H07KLA2	LS-H09KLA2/ LU-H09KLA2	LS-H12KLA2/ LU-H12KLA2	LS-H18KLA2/ LU-H18KLA2	LS-H24KLA2/ LU-H24KLA2
Холодопроизводительность	BTU	7000	9000	12 000	19 000	24 000
	кВт	2,05	2,63	3,51	5,56	7,03
Теплопроизводительность	BTU	7000	10 000	13 000	20 000	26 000
	кВт	2,05	2,93	3,80	5,86	7,61
EER (класс)		3,21 (A)	3,22 (A)	3,23 (A)	3,21 (A)	2,81 (C)
COP (класс)		3,61 (A)	3,62 (A)	3,63 (A)	3,62 (A)	3,22 (C)
<b>Потребляемая мощность</b>						
Охлаждение	кВт	0,639	0,820	1,09	1,735	2,5
Обогрев	кВт	0,568	0,810	1,05	1,62	2,37
<b>Рабочий ток</b>						
Охлаждение	A	2,8	3,8	5,0	8,0	11,5
Обогрев	A	2,47	3,7	4,8	7,3	10,9
Напряжение / Частота источника питания	ф/В/Гц	1 / 220 / 50				
Хладагент		R410A				
Количество хладагента	г	540	640	830	1 250	1800
Объем рециркулируемого воздуха внутреннего блока	м³/ч	260 / 370 / 430	250 / 360 / 440	340 / 460 / 520	440 / 620 / 780	760 / 955 / 1 065
<b>Внутренний блок</b>						
Размеры (ш × г × в)	мм	722 × 187 × 290	722 × 187 × 290	802 × 189 × 297	965 × 215 × 319	1080 × 226 × 335
Упаковка (ш × г × в)	мм	790 × 270 × 370	790 × 270 × 370	875 × 285 × 375	1045 × 305 × 405	1155 × 315 × 415
Масса (нетто / брутто)	кг	7,5 / 10	7,8 / 10	8,8 / 11	11,6 / 14,8	14 / 17,5
Уровень шума мин. / макс.	дБ	26 / 31 / 37	27 / 33 / 37	28 / 34 / 38	29 / 36 / 44	39 / 44 / 49
<b>Наружный блок</b>						
Марка компрессора		GMCC				
Размеры (ш × г × в)	мм	700 × 240 × 540	700 × 240 × 540	780 × 250 × 540	760 × 285 × 590	845 × 320 × 700
Упаковка (ш × г × в)	мм	815 × 325 × 580	815 × 325 × 580	910 × 335 × 585	887 × 355 × 645	965 × 395 × 755
Масса (нетто / брутто)	кг	22 / 24	25 / 27	27,5 / 30	37,5 / 40	49 / 52
Максимальный уровень шума	дБ	55	56	56	60	59
<b>Соединительные трубы</b>						
Жидкостная линия	мм	6,35	6,35	6,35	6,35	9,53
Газовая линия	мм	9,53	9,53	12,7	12,7	15,88
Максимальная длина трубопровода	м	20	20	20	25	25
Максимальный перепад высот	м	8	8	8	10	10
Дозаправка хладагентом (свыше 5 метров)	г	20	20	20	20	40
Рекомендуемая площадь помещения	м²	9–14	12–18	15–21	24–35	32–47
Сечение кабеля питания	мм²	3 × 1,5				
Сечение соединительного кабеля	мм²	5 × 1,5				
Автомат токовой защиты	A	16	16	16	16	20
<b>Допустимая темп. наружного воздуха</b>						
Охлаждение	°C	от +18 до +43				
Обогрев	°C	от -7 до +24				

Класс энергетической эффективности определен в соответствии с приказом МинПромТорга РФ № 357 от 29.04.10.



# Сплит-системы Cool+

NEW  
PRODUCT



Пульт управления  
LZ-KDP  
беспроводной  
(в комплекте,  
доступен для  
кондиционеров,  
произведенных  
с 2015 года)

LED-дисплей

Сплит-система **Cool+** является кондиционером класса «Эконом», в состав которого входят только самые необходимые элементы, опции и функции, обеспечивающие высокое качество и надежность оборудования. Компактные размеры, эстетичный дизайн в стиле *Clasico* и качественные материалы внутреннего блока делают кондиционер уместным в любом интерьере — от классического до ультрасовременного.

Внутреннее содержание **Cool+** и его внешний вид представляют собой гармоничное целое.

## Основные преимущества



**Эстетичный дизайн в стиле *Clasico*.** Позволяет удачно вписывать кондиционер в интерьер любого стиля.



**Японский роторный компрессор.** Гарантирует бесперебойную работу кондиционера в течение многих лет.



**Энергоэффективность класса «А».** Высокие показатели EER и COP практически для всех моделей **Cool+**.



**Доступная цена.** **Cool+** — самый доступный по цене кондиционер в линейке бытовых сплит-систем LESSAR.



**Низкотемпературные комплекты (опция).** Позволяют **Cool+** работать в режимах охлаждения при наружных температурах воздуха до  $-30$  и до  $-43$  °C.

## Проекционный дисплей

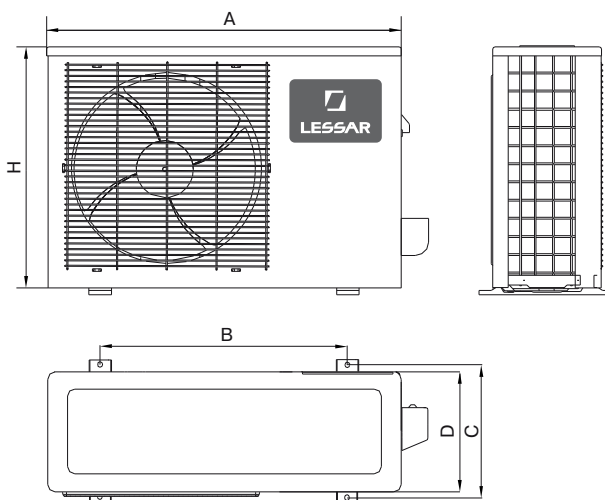
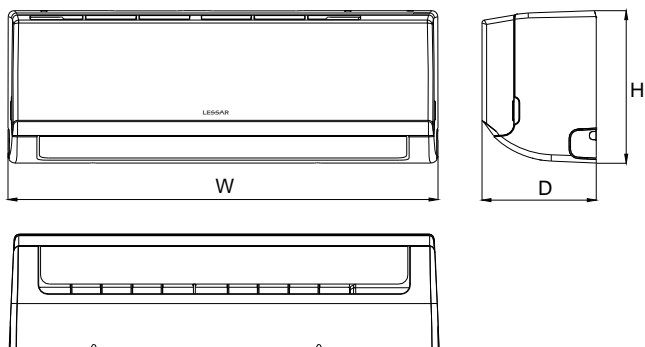


Проекционный LED-дисплей является новинкой сезона 2015. При желании выключается простым нажатием кнопки LED на обновленном пульте *Intellect*.

## Выгодное предложение

Являясь представителем доступного по цене класса кондиционеров, LESSAR **Cool+** прекрасно подойдет тем, кто хотел бы решить задачу создания комфортного микроклимата при небольшом бюджете. Снижение стоимости оборудования оказалось возможным благодаря отказу от ряда второстепенных функций, не влияющих на работу в основных режимах, и крупносерийному производству кондиционеров этой серии.





Модель	W, мм	D, мм	H, мм
LS-H07KKA2	715	188	250
LS-H09KKA2			
LS-H12KKA2	800	188	275
LS-H18KKA2	940	205	275
LS-H24KKA2	1045	235	315
LS-H28KKA2	1045	235	315

Модель	A*, мм	H, мм	D, мм	B, мм	C, мм	W*, мм
LU-H07KKA2	700	540	240	458	250	757
LU-H09KKA2	700	540	240	458	250	757
LU-H12KKA2	780	540	250	549	276	843
LU-H18KKA2	460	590	285	530	290	823
LU-H24KKA2	845	700	320	560	335	908
LU-H28KKA2	845	700	320	560	335	908

\* Размер А указан без учета защитного кожуха и вентиля. Размер W составляет размер наружного блока (А) плюс защитный кожух.

## Технические характеристики

Сплит-система		LS-H07KKA2/ LU-H07KKA2	LS-H09KKA2/ LU-H09KKA2	LS-H12KKA2/ LU-H12KKA2	LS-H18KKA2/ LU-H18KKA2	LS-H24KKA2/ LU-H24KKA2	LS-H28KKA2/ LU-H28KKA2
Холодопроизводительность	BTU	7500	9000	12 000	18 000	24 000	28 000
	кВт	2,19	2,63	3,51	5,27	7,03	8,20
Теплопроизводительность	BTU	8000	9500	13 000	19 000	25 000	30 000
	кВт	2,34	2,78	3,80	5,56	7,32	8,79
EER (класс)		3,21 (A)	3,21 (A)	3,23 (A)	3,21 (A)	3,02 (B)	2,81 (C)
COP (класс)		3,66 (A)	3,62 (A)	3,63 (A)	3,62 (A)	3,42 (B)	3,21 (C)
<b>Потребляемая мощность</b>							
Охлаждение	кВт	0,685	0,820	1,09	1,64	2,33	2,92
Обогрев	кВт	0,640	0,77	1,05	1,54	2,14	2,73
<b>Рабочий ток</b>							
Охлаждение	A	3,2	3,8	4,8	7,6	10,8	12,4
Обогрев	A	3,0	3,6	4,5	7,1	9,9	11,5
Напряжение / Частота источника питания	ф/В/Гц	1/220/50					
Хладагент		R410A					
Количество хладагента	г	520	590	800	1 150	1 690	2 000
Объем рециркулируемого воздуха внутреннего блока	м³/ч	300 / 360 / 460	300 / 360 / 460	350 / 520 / 610	500 / 700 / 800	900 / 1 050 / 1 150	770 / 985 / 1 110
<b>Внутренний блок</b>							
Размеры (ш × г × в)	мм	715 × 188 × 250	715 × 188 × 250	800 × 188 × 275	940 × 205 × 275	1045 × 235 × 315	1045 × 235 × 315
Упаковка (ш × г × в)	мм	775 × 260 × 324	775 × 260 × 324	865 × 265 × 350	1015 × 265 × 350	1135 × 395 × 395	1135 × 395 × 395
Масса (нетто/брутто)	кг	6,5 / 8,5	6,5 / 8,5	8,0 / 10,0	10 / 12,5	12 / 15	13,1 / 16,3
Уровень шума мин./макс.	дБ	30 / 33 / 40	29 / 33 / 41	29 / 36 / 42	33 / 40 / 45	41 / 45 / 48	40 / 45 / 50
<b>Наружный блок</b>							
Марка компрессора		GMCC					
Размеры (ш × г × в)	мм	700 × 240 × 540	700 × 240 × 540	780 × 250 × 540	760 × 285 × 590	845 × 320 × 700	845 × 320 × 700
Упаковка (ш × г × в)	мм	815 × 325 × 580	815 × 325 × 580	910 × 335 × 585	887 × 355 × 645	965 × 395 × 755	965 × 395 × 755
Масса (нетто/брутто)	кг	22 / 24	24 / 26,5	24 / 26	36,5 / 39	49 / 52	52,8 / 56,6
Максимальный уровень шума	дБ	55	55	56	60	58	63
<b>Соединительные трубы</b>							
Жидкостная линия	мм	6,35	6,35	6,35	6,35	9,53	9,53
Газовая линия	мм	9,53	9,53	12,7	12,7	15,88	15,88
Максимальная длина трубопровода	м	20	20	20	25	25	25
Максимальный перепад высот	м	8	8	8	10	10	10
Дозаправка хладагентом (свыше 5 метров)	г	20	20	20	20	40	40
Рекомендуемая площадь помещения	м²	10–15	12–18	16–23	24–35	32–47	37–54
Сечение кабеля питания	мм²	3 × 1,5			3 × 2,5		
Сечение соединительного кабеля	мм²	5 × 1,5			4 × 2,5		
Автомат токовой защиты	A	16	16	16	16	20	25
<b>Допустимая темп. наружного воздуха</b>							
Охлаждение	°C	от +18 до +43					
Обогрев	°C	от -7 до +24					

Класс энергетической эффективности определен в соответствии с приказом МинПромТорга РФ № 357 от 29.04.10.

# Инверторные мультисплит-системы eMagic Inverter

## БЛОКИ СВОБОДНОЙ КОМПОНОВКИ



Предлагая линейку инверторных мультисплит-систем, LESSAR предоставляет пользователям максимальную свободу выбора при интеграции систем кондиционирования в интерьер помещения. К одному наружному блоку **eMagic Inverter** можно подключить до 5 внутренних блоков различной мощности и типа — настенного, кассетного, напольно-потолочного, канального — что позволяет пользователю составить индивидуальную систему кондиционирования, отвечающую его персональным требованиям. Таким образом, с помощью одной мультисплит-системы **eMagic Inverter** можно обеспечить кондиционирование в многокомнатной квартире, загородном коттедже или даже небольшом офисе.

Модель наружного блока	Максимальное количество подключаемых внутренних блоков
LU-2HE16FLA2 — 16 000 BTU	2
LU-2HE18FJA2 — 18 000 BTU	2
LU-3HE21FJA2 — 21 000 BTU	3
LU-3HE24FGA2 — 24 000 BTU	3
LU-3HE27FJA2 — 27 000 BTU	3
LU-4HE27FJA2 — 27 000 BTU	4
LU-4HE36FGA2 — 36 000 BTU	4
LU-5HE36FGA2 — 36 000 BTU	5

## Рекомендуемые комбинации внутренних блоков

Модель	Количество внутренних блоков на один наружный блок				
	Один	Два	Три	Четыре	Пять
LU-2HE16FLA2	7, 9 или 12	7 + 7 7 + 9	Не более одного кассетного, напольно-потолочного или канального блока в одной системе		
LU-2HE18FJA2	18	7 + 9 9 + 9	Блок 18 может быть только напольно-потолочным		
LU-3HE21FJA2		7 + 12 9 + 12	7 + 7 + 7	Не более одного кассетного, напольно-потолочного или канального блока в одной системе	
LU-3HE24FGA2		12 + 12	7 + 7 + 9		
LU-3HE27FJA2		7 + 18 9 + 18	7 + 9 + 9 7 + 7 + 12 9 + 9 + 9		
LU-4HE27FJA2	18			7 + 7 + 7 + 7	
LU-4HE36FGA2		12 + 18 18 + 18	7 + 7 + 18 7 + 9 + 12 7 + 9 + 18 7 + 12 + 12 9 + 9 + 12 9 + 9 + 18 9 + 12 + 12 12 + 12 + 12	7 + 7 + 7 + 9 7 + 7 + 7 + 12 7 + 7 + 9 + 9 7 + 7 + 9 + 12 7 + 9 + 9 + 9 9 + 9 + 9 + 9	
LU-5HE36FGA2					7 + 7 + 7 + 7 + 7

Все возможные комбинации внутренних блоков указаны в инструкции по обслуживанию оборудования.

## Настенные внутренние блоки

Новый современный дизайн внутреннего блока, скрытый LED-дисплей, ионизатор воздуха, низкий уровень шума, обновленная система логического управления **Intellect** — вот что делает настенные внутренние блоки **eMagic Inverter** оптимальным выбором для самых требовательных потребителей.



LS-MHE07KLA2 — 7000 BTU  
LS-MHE09KLA2 — 9000 BTU  
LS-MHE12KLA2 — 12 000 BTU  
LS-MHE18KLA2 — 18 000 BTU



Пульт управления LZ-KDP беспроводной (в комплекте, доступен для кондиционеров, произведенных с 2015 года)

## Кассетные внутренние блоки

Внутренние кассетные блоки **eMagic Inverter** предназначены для монтажа в помещениях с подвесными потолками и имеют управляемые жалюзи, обеспечивающие оптимально комфортное воздухораспределение. Возможность раздачи воздуха по четырем направлениям великолепно подходит для использования в помещениях общественного назначения. Максимальный комфорт обеспечивается при установке кассетного блока в центре помещения.



LS-MHE07BGA2 — 7000 BTU  
LS-MHE09BGA2 — 9000 BTU  
LS-MHE12BGA2 — 12 000 BTU  
LS-MHE18BGA2 — 18 000 BTU



Пульт управления LZ-UPW4F проводной (в комплекте)

## Напольно-потолочные внутренние блоки

Внутренние напольно-потолочные блоки **eMagic Inverter** незаменимы в тех случаях, когда требуется установка на полу, вдоль стены или под потолком, а установка кассетных блоков невозможна из-за отсутствия в помещении подвесного потолка или потому, что оно слишком вытянуто по форме. Блоки отличаются низким уровнем шума и простотой установки.



LS-MHE12TGA2 — 12 000 BTU  
LS-MHE18TGA2 — 18 000 BTU



Пульт управления LZ-UPW4F проводной (в комплекте)

## Канальные внутренние блоки

Канальные внутренние блоки **eMagic Inverter** предназначены для кондиционирования нескольких помещений одновременно. Внутренние блоки таких кондиционеров устанавливаются в систему подвесных потолков, и воздух распределяется воздуховодами по кондиционируемым помещениям. Скрытый способ их монтажа не нарушает дизайн интерьера, оставляя на виду лишь изящные декоративные решетки для подачи воздуха.



LS-MHE07DGA2 — 7000 BTU  
LS-MHE09DGA2 — 9000 BTU  
LS-MHE12DGA2 — 12 000 BTU  
LS-MHE18DGA2 — 18 000 BTU



Пульт управления LZ-UPW4F проводной (в комплекте)

**ВАЖНО!** Для межблочного соединения необходимо использовать защищенный кабель и заземлить защитный слой!

# eMagic Inverter

## НАСТЕННЫЕ ВНУТРЕННИЕ БЛОКИ

**NEW  
PRODUCT**



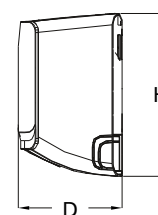
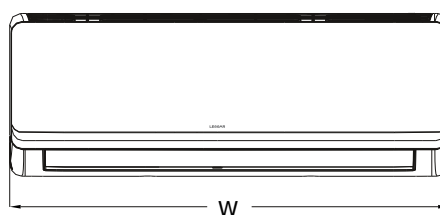
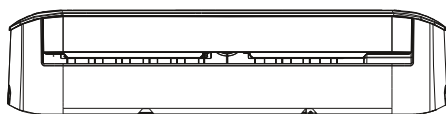
Пульт управления LZ-KDP беспроводной (в комплекте, доступен для кондиционеров, произведенных с 2015 года)



LED-дисплей

### Технические характеристики

Блок внутренний		LS-MHE07KLA2	LS-MHE09KLA2	LS-MHE12KLA2	LS-MHE18KLA2
Холодопроизводительность	BTU	7500	9000	12 000	18 000
	кВт	2,19	2,63	3,51	5,27
Теплопроизводительность	BTU	8000	10 000	13 000	19 000
	кВт	2,34	2,93	3,80	5,56
Потребляемая мощность (только внутренний блок)					
Охлаждение / обогрев	Вт	24	48	48	62
Рабочий ток (только внутренний блок)					
Охлаждение / обогрев	А	0,11	0,21	0,21	0,28
Напряжение / Частота источника питания	ф / В / Гц	1 / 220 / 50			
Хладагент		R410A			
Объем рециркулируемого воздуха внутреннего блока	м³/ч	260 / 360 / 440	260 / 360 / 440	510 / 440 / 355	580 / 650 / 810
Внутренний блок					
Размеры (ш × г × в)	мм	722 × 187 × 290	722 × 187 × 290	802 × 189 × 297	965 × 215 × 319
Упаковка (ш × г × в)	мм	790 × 270 × 370	790 × 270 × 370	875 × 285 × 375	1045 × 305 × 405
Масса (нетто / брутто)	кг	7,5 / 8,8	7,5 / 8,8	8,2 / 10,6	11 / 13
Уровень шума мин. / макс.	дБ	24 / 30 / 37	29 / 34 / 40	25 / 31 / 38	32 / 37 / 42
Соединительные трубы					
Жидкостная линия	мм	6,35	6,35	6,35	6,35
Газовая линия	мм	9,53	9,53	9,53	12,7
Рекомендуемая площадь помещения	м²	10–17	13–22	18–29	25–42
Сечение соединительного кабеля	мм²	0,75 (экранированный)			



Модель	W, мм	D, мм	H, мм
LS/LU-MHE07KLA2	722	187	290
LS/LU-MHE09KLA2	722	187	290
LS/LU-MHE12KLA2	802	189	297
LS/LU-MHE18KLA2	965	215	319

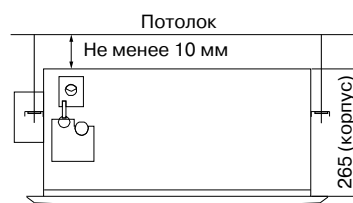
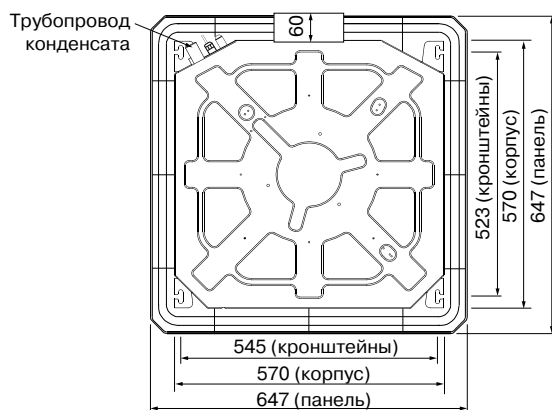
## КАССЕТНЫЕ ВНУТРЕННИЕ БЛОКИ



Пульт управления  
LZ-UPW4F  
проводной  
(в комплекте)

## Технические характеристики

Блок внутренний		LS-MHE07BGA2	LS-MHE09BGA2	LS-MHE12BGA2	LS-MHE18BGA2
Холодопроизводительность	BTU	7000	9000	12 000	18 000
	кВт	2,05	2,63	3,51	5,27
Теплопроизводительность	BTU	9000	11 000	13 000	18 000
	кВт	2,63	3,22	3,80	5,27
Потребляемая мощность (только внутренний блок)					
Охлаждение / обогрев	Вт	60	60	60	102
Рабочий ток (только внутренний блок)					
Охлаждение / обогрев	А	0,27	0,27	0,26	0,44
Напряжение / частота источника питания	ф/В/Гц	1/220/50			
Хладагент		R410A			
Объем рециркулируемого воздуха внутреннего блока	м³/ч	430 / 550 / 680	430 / 550 / 680	430 / 550 / 680	530 / 650 / 810
Внутренний блок					
Размеры (Ш × Г × В)	мм	570 × 570 × 260	570 × 570 × 260	570 × 570 × 260	570 × 570 × 260
Упаковка (Ш × Г × В)	мм	655 × 655 × 290	655 × 655 × 290	655 × 655 × 290	655 × 655 × 290
Масса (нетто/брутто)	кг	16/20	16/20	15 / 18	18 / 20,5
Уровень шума мин./ср./макс.	дБ	32/38/42	32/38/42	32 / 35 / 39	38 / 41 / 47
Панель					
Размеры (Ш × Г × В)	мм	647 × 647 × 50	647 × 647 × 50	647 × 647 × 50	647 × 647 × 50
Упаковка (Ш × Г × В)	мм	705 × 705 × 113	705 × 705 × 113	705 × 705 × 113	705 × 705 × 113
Масса (нетто/брутто)	кг	2,5/4,5	2,5/4,5	2,5/4,5	2,5/4,5
Соединительные трубы					
Жидкостная линия	мм	6,35	6,35	6,35	6,35
Газовая линия	мм	9,53	9,53	9,53	12,7
Рекомендуемая площадь помещения	м²	10–17	13–22	18–29	25–42
Сечение соединительного кабеля	мм²	0,75 (экранированный)			
Пульт управления		LZ-UPW4F			



# eMagic Inverter

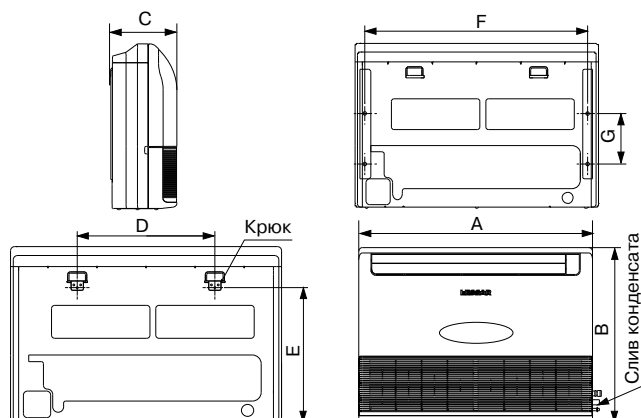
## НАПОЛЬНО-ПОТОЛОЧНЫЕ ВНУТРЕННИЕ БЛОКИ



Пульт управления  
LZ-UPW4F  
проводной  
(в комплекте)

### Технические характеристики

Блок внутренний		LS-MHE12TGA2	LS-MHE18TGA2
Холодопроизводительность	BTU	12 000	18 000
	кВт	3,51	5,27
Теплопроизводительность	BTU	13 000	20 000
	кВт	3,80	5,86
Потребляемая мощность (только внутренний блок)			
Охлаждение / обогрев	Вт	34	34
Рабочий ток (только внутренний блок)			
Охлаждение / обогрев	А	0,15	0,15
Напряжение / частота источника питания	Ф/В/Гц	1/220/50	
Хладагент		R410A	
Объем рециркулируемого воздуха внутреннего блока	м³/ч	463/518/584	500/600/800
Внутренний блок			
Размеры (Ш × Г × В)	мм	990 × 203 × 660	990 × 203 × 660
Упаковка (Ш × Г × В)	мм	1037 × 238 × 739	1037 × 238 × 739
Масса (нетто / брутто)	кг	23/28,5	23/28,5
Уровень шума мин./ср./макс.	дБ	33/37/40	33/37/40
Соединительные трубы			
Жидкостная линия	мм	6,35	6,35
Газовая линия	мм	9,53	12,7
Рекомендуемая площадь помещения	м²	18–29	25–42
Сечение соединительного кабеля	мм²	0,75 (экранированный)	
Пульт управления		LZ-UPW4F	



	LS-MHE12TGA2	LS-MHE18TGA2
A, мм	990	
B, мм	660	
C, мм	203	
D, мм	505	
E, мм	506	
F, мм	907	
G, мм	200	

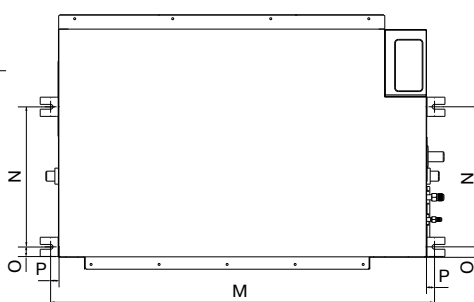
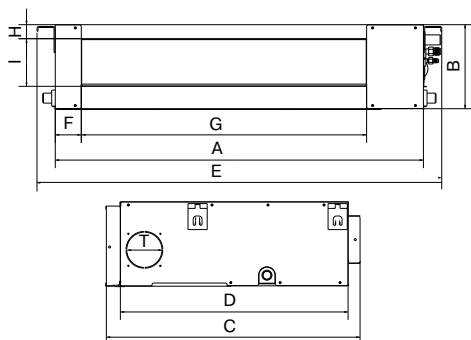
## КАНАЛЬНЫЕ ВНУТРЕННИЕ БЛОКИ


 Пульт управления  
LZ-UPW4F  
проводной  
(в комплекте)

## Технические характеристики

Блок внутренний		LS-MHE07DGA2	LS-MHE09DGA2	LS-MHE12DGA2	LS-MHE18DGA2
Холодопроизводительность	BTU	7000	9000	12 000	18 000
	кВт	2,05	2,63	3,51	5,27
Теплопроизводительность	BTU	8500	11 000	13 000	20 000
	кВт	2,49	3,22	3,80	5,86
Потребляемая мощность (только внутренний блок)					
Охлаждение / обогрев	Вт	60	60	60	107
Рабочий ток (только внутренний блок)					
Охлаждение / обогрев	А	0,28	0,28	0,28	0,48
Напряжение / частота источника питания	Ф/В/Гц	1 / 220 / 50			
Хладагент		R410A			
Объем рециркулируемого воздуха внутреннего блока	м³/ч	600	600	600	900
Статическое давление	Па	40	40	40	70
Внутренний блок					
Размеры (Ш × Г × В)	мм	700 × 635 × 210	700 × 635 × 210	700 × 635 × 210	920 × 635 × 210
Упаковка (Ш × Г × В)	мм	915 × 655 × 290	915 × 655 × 290	915 × 655 × 290	1135 × 655 × 290
Масса (нетто/брутто)	кг	18/22	18/22	18/22	24/29
Уровень шума	дБ	39	39	39	41
Соединительные трубы					
Жидкостная линия	мм	6,35	6,35	6,35	6,35
Газовая линия	мм	9,53	9,53	9,53	12,7
Рекомендуемая площадь помещения	м²	10–17	13–22	18–29	25–42
Сечение соединительного кабеля	мм²	0,75 (экранированный)			
Пульт управления		LZ-UPW4F			

Внимание! Фланцы и фильтр не входят в комплект поставки и приобретаются дополнительно!



	LS-MHE07DGA2 LS-MHE09DGA2 LS-MHE12DGA2	LS-MHE18DGA2
A, мм	700	920
B, мм	210	210
C, мм	635	635
D, мм	570	570
F, мм	65	65
G, мм	493	713
I, мм	35	35
H, мм	119	119
M, мм	740	960
N, мм	350	350
O, мм	26	26
P, мм	20	20
T, мм	92	92



# eMagic Inverter

## НАРУЖНЫЕ БЛОКИ



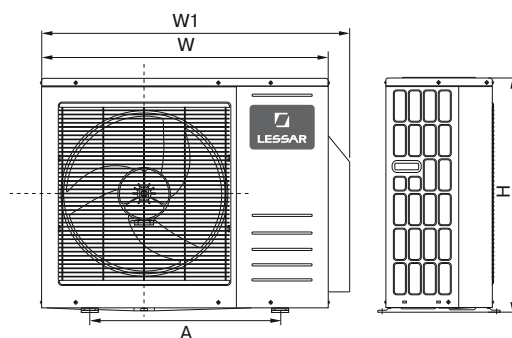
### Технические характеристики

Блок наружный		LU-2HE16FLA2	LU-2HE18FJA2	LU-3HE21FJA2	LU-3HE24FGA2
Максимальное количество подключаемых внутренних блоков	шт.	2	2	3	3
Холодопроизводительность	BTU	16 000	до 18 000	до 21 000	до 24 000
	кВт		до 5,27	до 6,15	до 7,03
Теплопроизводительность	BTU	17 000	до 21 000	до 23 000	до 26 000
	кВт		до 6,15	до 6,73	до 7,61
EER (класс)		3,21 (A)	3,21 (A)	3,21 (A)	3,21 (A)
COP (класс)		3,61 (A)	3,61 (A)	3,60 (B)	3,61 (A)
<b>Потребляемая мощность</b>					
Охлаждение	кВт	1,46	1,64	1,92	2,19
Обогрев	кВт	1,38	1,70	1,87	2,11
<b>Рабочий ток</b>					
Охлаждение	A	6,35	7,5	8,6	9,6
Обогрев	A	6,0	7,6	8,4	9,2
Напряжение/частота источника питания	ф/В/Гц	1/220/50			
Хладагент		R410A			
Количество хладагента	г	1 700	1 450	1 500	2 000
Объем рециркулируемого воздуха наружного блока	м3/ч	2 500	2 500	2 700	2 700
<b>Наружный блок</b>					
Марка компрессора		GMCC			
Размеры (Ш × Г × В)	мм	810 × 310 × 558	845 × 320 × 700	845 × 320 × 700	845 × 320 × 700
Упаковка (Ш × Г × В)	мм	930 × 400 × 615	965 × 395 × 755	965 × 395 × 755	965 × 395 × 755
Масса (нетто/брутто)	кг	34,5 / 37,5	45/48	45/48	54/58
Максимальный уровень шума	дБ	56	57	58	55
<b>Соединительные трубы</b>					
Портов для подключения	комп.	2	2	3	3
Жидкостная линия	мм	2 × 6,35	2 × 6,35	3 × 6,35	3×6,35
Газовая линия	мм	2 × 9,53	2 × 9,53	3 × 9,53	3×9,53
Максимальная длина трубопровода для одного внутреннего блока	м	20	20	25	15
Общая максимальная длина трубопроводов	м	30	30	45	45
Максимальный перепад высот, если наружный блок выше внутренних	м	10	10	10	8
Максимальный перепад высот, если наружный блок ниже внутренних	м	15	15	15	8
Максимальный перепад высот между внутренними блоками	м	10	10	10	10
Дозаправка хладагентом (свыше 5 метров)	г	15	15	15	15
Сечение кабеля питания	мм <sup>2</sup>	1	1,5	1,5	1,5
Сечение соединительного кабеля	мм <sup>2</sup>	0,75 (экранированный)			
Автомат токовой защиты	A	10	16	16	16
<b>Допустимая температура наружного воздуха</b>					
Охлаждение	°C	от -15 до +50		от 0 до +50	
Обогрев	°C	от -15 до +24		от -15 до +24	

Класс энергетической эффективности определен в соответствии с приказом Минпромторга РФ № 357 от 29.04.10.

Значения максимальной мощности и максимального тока даны при 100% производительности компрессора.

При подключении к газовой линии наружного блока внутренних блоков производительностью 18 000 BTU используется переходник на стороне наружного блока. Переходник поставляется в комплекте с внутренним блоком.



	W, мм	D, мм	H, мм	W1, мм	A, мм	B, мм
LU-2HE16FLA2	810	310	558	873	549	325
LU-2HE18FJA2	845	320	700	908	560	335
LU-3HE21FJA2	845	320	700	908	560	335
LU-3HE24FGA2	845	320	700	908	560	335





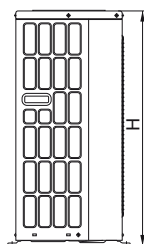
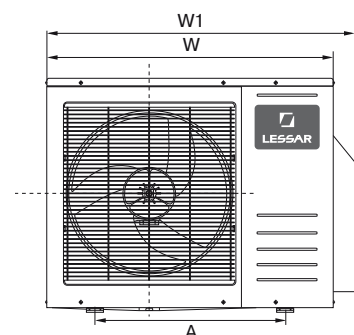
## Технические характеристики

Блок наружный		LU-3HE27FJA2	LU-4HE27FJA2	LU-4HE36FGA2	LU-5HE36FGA2
Максимальное количество подключаемых внутренних блоков	шт.	3	4	4	5
Холодопроизводительность	BTU	до 27 000	до 27 000	до 36 000	до 36 000
	кВт	до 7,91	до 7,91	до 10,54	до 10,54
Теплопроизводительность	BTU	до 30 000	до 30 000	до 38 000	до 41 000
	кВт	до 8,79	до 8,79	до 11,13	до 12,01
EER (класс)		3,21 (A)	3,21 (A)	3,05 (B)	3,1 (B)
COP (класс)		3,61 (A)	3,61 (A)	3,29 (C)	3,5 (B)
<b>Потребляемая мощность</b>					
Охлаждение	кВт	2,4	2,47	3,45	3,42
Обогрев	кВт	2,42	2,44	3,38	3,40
<b>Рабочий ток</b>					
Охлаждение	A	11,0	11,2	15,5	15,8
Обогрев	A	11,2	11,1	15,2	15,8
Напряжение / частота источника питания	ф/В/Гц	1/220/50			
Хладагент		R410A			
Количество хладагента	г	2000	2400	2700	3000
Объем рециркулируемого воздуха наружного блока	м <sup>3</sup> /ч	2700	2700	3500	3500
<b>Наружный блок</b>					
Марка компрессора		GMCC	MITSUBISHI	MITSUBISHI	MITSUBISHI
Размеры (Ш × Г × В)	мм	845 × 320 × 700	900 × 315 × 860	990 × 345 × 965	990 × 345 × 965
Упаковка (Ш × Г × В)	мм	965 × 395 × 755	1043 × 395 × 915	1120 × 435 × 1100	1120 × 435 × 1100
Масса (нетто / брутто)	кг	48 / 51	65 / 69	80 / 89	80 / 90
Максимальный уровень шума	дБ	58	60	61	65
<b>Соединительные трубы</b>					
Портов для подключения	комп.	3	4	4	5
Жидкостная линия	мм	3×6,35	4 × 6,35	4 × 6,35	5 × 6,35
Газовая линия	мм	3×9,53	4 × 9,53	4 × 9,53	5 × 9,53
Максимальная длина трубопровода для одного внутреннего блока	м	25	30	15	15
Общая максимальная длина трубопроводов	м	45	60	60	75
Максимальный перепад высот, если наружный блок выше внутренних	м	10	10	8	8
Максимальный перепад высот, если наружный блок ниже внутренних	м	15	15	8	8
Максимальный перепад высот между внутренними блоками	м	10	10	10	10
Дозаправка хладагентом (свыше 5 метров)	г	15	15	15	15
Сечение кабеля питания	мм <sup>2</sup>	2,5	2,5	2,5	2,5
Сечение соединительного кабеля	мм <sup>2</sup>	0,75 (экранированный)			
Автомат токовой защиты	A	25	25	25	25
<b>Допустимая температура наружного воздуха</b>					
Охлаждение	°C	от 0 до +50			
Обогрев	°C	от -15 до +24			

Класс энергетической эффективности определен в соответствии с приказом Минпромторга РФ № 357 от 29.04.10.

Значения максимальной мощности и максимального тока даны при 100% производительности компрессора.

При подключении к газовой линии наружного блока внутренних блоков производительностью 18 000 BTU используется переходник на стороне наружного блока. Переходник поставляется в комплекте с внутренним блоком.



	W, мм	D, мм	H, мм	W1, мм	A, мм	B, мм
LU-3HE27FJA2	845	320	700	908	560	335
LU-4HE27FJA2	900	315	860	980	590	333
LU-4HE36FGA2	990	345	965	1075	624	366
LU-5HE36FGA2	990	345	965	1075	624	366

# Мультисплит-системы eMagic

## ДВА ВНУТРЕННИХ БЛОКА



Пульт управления LZ-KDP беспроводной (в комплекте, доступен для кондиционеров, произведенных с 2015 года)



LED-дисплей

LESSAR предлагает мультисплит-системы **eMagic**, которые способны создать микроклимат в нескольких различных помещениях одновременно, например, в детской и в спальне. Наличие одного компактного наружного блока, обеспечивающего работу сразу нескольких внутренних блоков, сокращает затраты и монтажное пространство. В этих мультисплит-системах используется озонобезопасный хладагент R410A. Этот фреон не содержит хлора и не разрушает озоновый слой Земли при попадании в атмосферу.

### Японский роторный компрессор



В бытовых сплит-системах **LESSAR eMagic** используются высокоэффективные роторные компрессоры GMCC. Компания GMCC является совместным предприятием с корпорацией TOSHIBA и использует самые современные японские технологии в производстве. Высокая отказоустойчивость и эффективность работы — характерные особенности этих компрессоров.

### Ионизатор воздуха

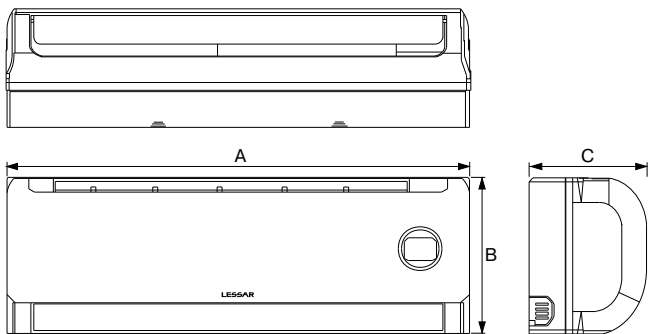


Специалисты LESSAR также побеспокоились и об очистке воздуха в доме. В базовой комплектации настенных внутренних блоков **eMagic** установлен ионизатор воздуха. Он насыщает воздух отрицательными ионами, которые благотворно влияют на иммунную систему.

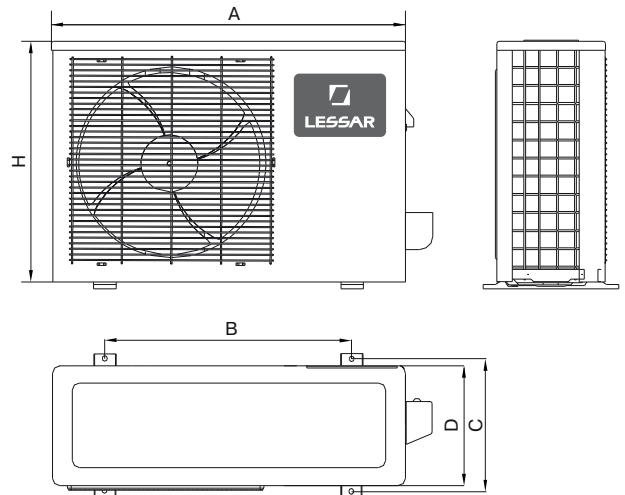
Система логического управления в настенных внутренних блоках позволяет управлять каждым блоком в отдельности. Так, в детской можно выставить температуру выше и создать микроклимат, комфортный для ребенка, а в другом помещении сделать ее ниже, создав атмосферу, подходящую для взрослого человека.

Дизайн внутренних блоков позволяет оптимально вписать системы **eMagic** в интерьер любого стиля — от классики до хай-тека, в зависимости от желания и вкуса потребителя.

Дизайн внутренних блоков позволяет оптимально вписать системы **eMagic** в интерьер любого стиля — от классики до хай-тека, в зависимости от желания и вкуса потребителя.



Модель	A, мм	B, мм	C, мм
LS/LU-2H09KFA2	710	250	190
LS/LU-2H12KFA2	798	265	198



Модель	A, мм	B, мм	C, мм	D, мм	H, мм
LU-2H18KFA2	895	680	370	357	655
LU-2H21KFA2	895	680	370	357	655

## Технические характеристики

Мультисплит-система		LS-2H09KFA2/LS-2H09KFA2/LU-2H18KFA2	LS-2H09KFA2/LS-2H12KFA2/LU-2H21KFA2
Холодопроизводительность	BTU	9000 × 2	9000 + 12000
	кВт	2,6 × 2	2,6 + 3,5
Теплопроизводительность	BTU	11 000 × 2	11 000 + 14 000
	кВт	3,22 × 2	3,22 + 4,10
EER (класс)		3,01 (B)	3,01 (B)
COP (класс)		3,21 (C)	3,21 (C)
<b>Потребляемая мощность</b>			
Охлаждение	кВт	1,70	2,02
Обогрев	кВт	1,70	2,06
<b>Рабочий ток</b>			
Охлаждение	A	7,8	9,3
Обогрев	A	7,8	9,4
Напряжение / частота источника питания	Ф/В/Гц	1 / 220 / 50	
Хладагент		R410A	
Количество хладагента	г	1700	1700
Объем рециркулируемого воздуха внутреннего блока	м³/ч	250 × 2 / 500 × 2	250 + 310 / 500 + 580
<b>Внутренний блок</b>			
Размеры (Ш × Г × В)	мм	710 × 190 × 250	710 × 190 × 250 + 790 × 198 × 265
Упаковка (Ш × Г × В)	мм	770 × 265 × 318	770 × 265 × 318 + 875 × 265 × 335
Масса (нетто / брутто)	кг	7,5 / 9,5	7,5 / 9,5 + 9,0 / 11,0
Уровень шума мин. / макс.	дБ	32 / 38	32 / 38 + 34 / 39
<b>Наружный блок</b>			
Марка компрессора		GMCC	
Размеры (Ш × Г × В)	мм	895 × 357 × 655	895 × 357 × 655
Упаковка (Ш × Г × В)	мм	1045 × 470 × 700	1045 × 470 × 700
Масса (нетто / брутто)	кг	60 / 65	63 / 68
Максимальный уровень шума	дБ	56	58
<b>Соединительные трубы</b>			
Жидкостная линия	мм	6,35 × 2	6,35 + 6,35
Газовая линия	мм	9,53 × 2	9,53 + 12,7
Максимальная длина трубопровода	м	10 (каждый)	10 / 20
Максимальный перепад высот	м	5 (каждый)	5 / 8
Дозаправка хладагентом (свыше 5 метров)	г	20 (каждый)	20 / 40
Рекомендуемая площадь помещения	м²	14–21 (каждый)	14–21 + 18–26
Сечение кабеля питания	мм²	2,5 (для наружного блока) 1,0 (для внутреннего блока)	2,5 (для наружного блока) 1,0 (для внутреннего блока)
Сечение соединительного кабеля	мм²	1,0	
Автомат токовой защиты	A	20 (для наружного блока) 6 (для внутреннего блока)	25 (для наружного блока) 6 (для внутреннего блока)
<b>Допустимая темп. наружного воздуха</b>			
Охлаждение	°C	от +18 до +43	
Обогрев	°C	от -7 до +34	

Класс энергетической эффективности определен в соответствии с приказом Минпромторга РФ № 357 от 29.04.10.

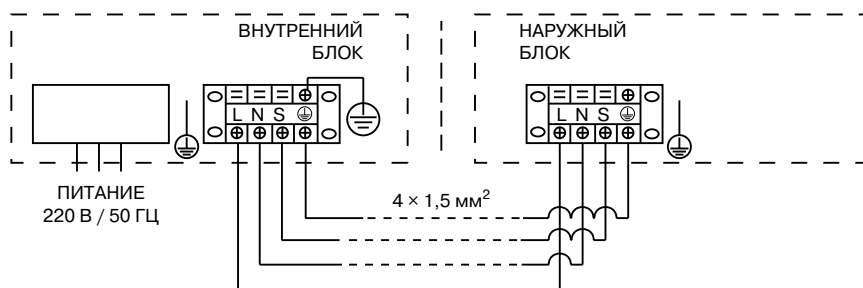
# Схемы подключения кондиционеров

## СЕРИЯ НОМЕ

LS/LU-HE09KHA2  
LS/LU-HE12KHA2

### ВНУТРЕННИЙ БЛОК

ПИТАНИЕ  
220 В, 50 Гц  
3×1,5 мм<sup>2</sup>

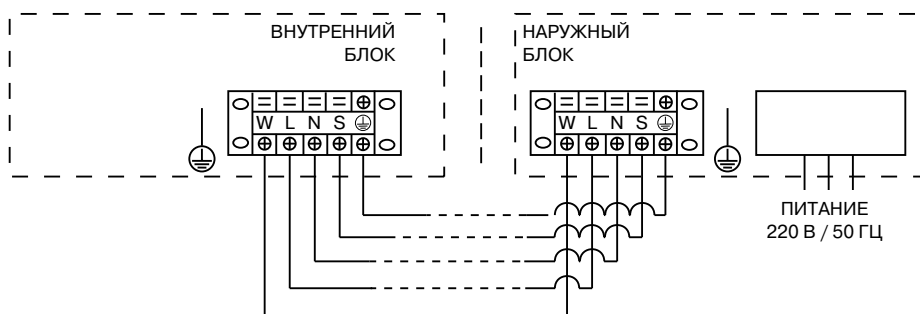


LS/LU-HE09KLA2  
LS/LU-HE12KLA2  
LS/LU-HE18KLA2  
LS/LU-HE24KLA2

**Важно!** Питание подается на наружный блок!

### НАРУЖНЫЙ БЛОК

ПИТАНИЕ  
220 В ~50 Гц



LS-2H09KFA2  
LS-2H12KFA2  
LU-2H18KFA2  
LU-2H21KFA2

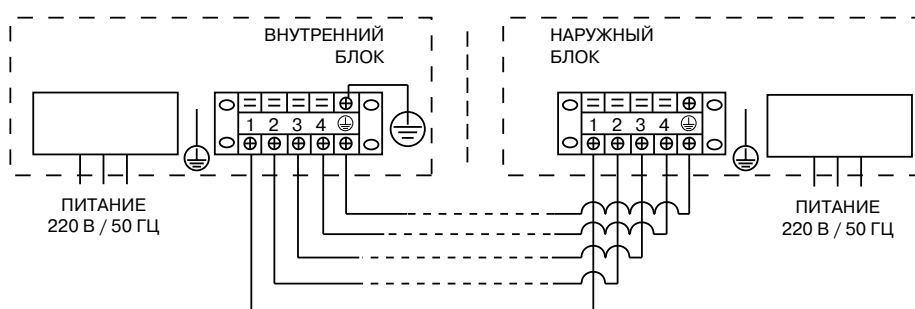
**Важно!** Питание подается на наружный блок и на внутренние блок!

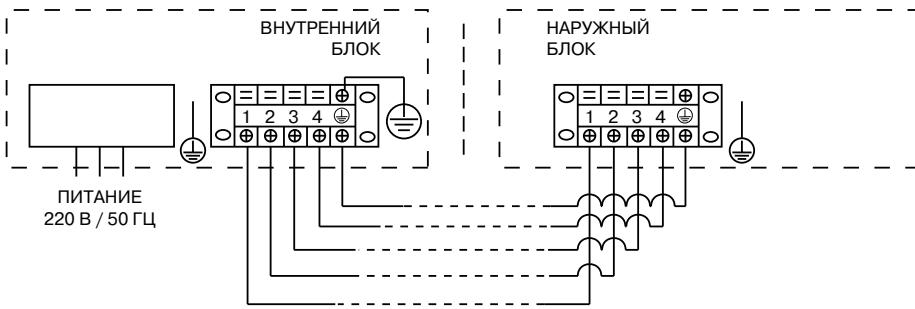
### НАРУЖНЫЙ БЛОК

ПИТАНИЕ  
220 В ~50 Гц

### ВНУТРЕННИЕ БЛОКИ

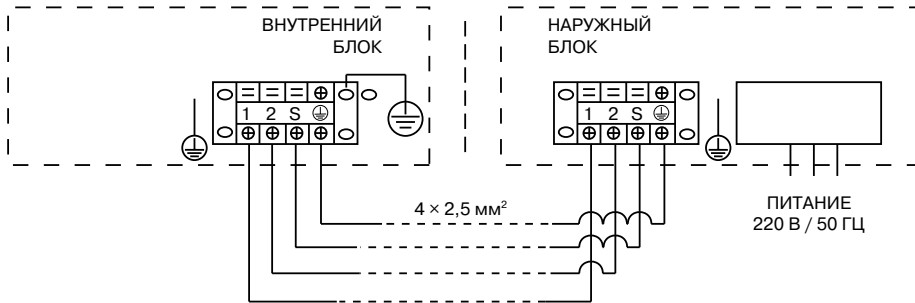
ПИТАНИЕ  
220 В ~50 Гц





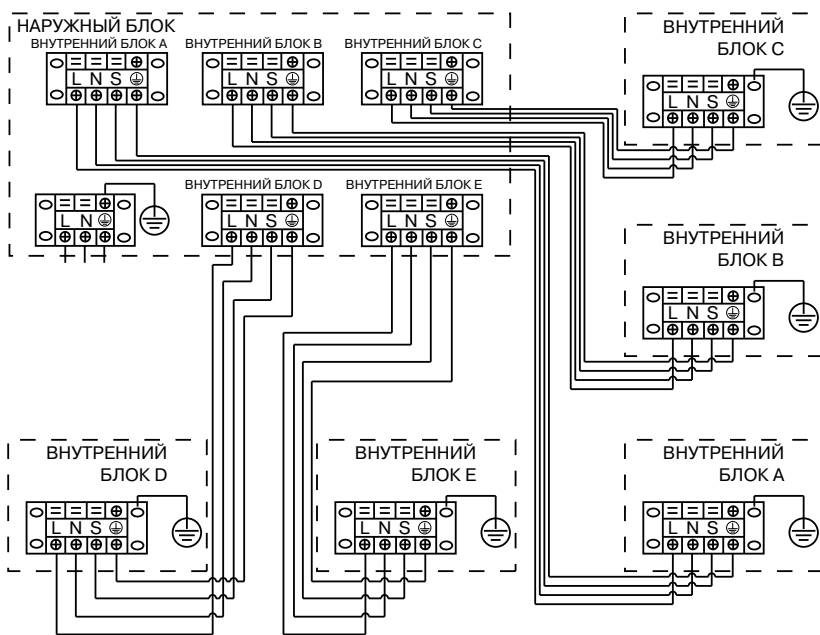
LS/LU-H07KLA2, LS/LU-H09KLA2  
 LS/LU-H12KLA2, LS/LU-H18KLA2  
 LS/LU-H07KKA2, LS/LU-H09KKA2  
 LS/LU-H12KKA2, LS/LU-H18KKA2

**ВНУТРЕННИЙ БЛОК**  
 ПИТАНИЕ  
 220 В ~50 Гц



LS/LU-H24KLA2, LS/LU-H28KKA2

**НАРУЖНЫЙ БЛОК**  
 ПИТАНИЕ  
 220 В ~50 Гц  
 3×2,5 мм<sup>2</sup>

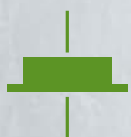


LS-MHE07KGA2, LS-MHE09KGA2  
 LS-MHE12KGA2, LS-MHE18KGA2  
 LS-MHE07BGA2, LS-MHE09BGA2  
 LS-MHE12BGA2, LS-MHE18BGA2  
 LS-MHE12TGA2, LS-MHE18TGA2  
 LS-MHE07DGA2, LS-MHE09DGA2  
 LS-MHE12DGA2, LS-MHE18DGA2  
 LU-2HE14FGA2, LU-2HE18FJA2  
 LU-3HE21FJA2, LU-3HE24FGA2  
 LU-3HE27FJA2, LU-4HE27FJA2  
 LU-4HE36FGA2, LU-5HE36FGA2

**ВНУТРЕННИЙ БЛОК**  
 ПИТАНИЕ  
 220 В ~50 Гц



## КАССЕТНАЯ СПЛИТ-СИСТЕМА



Внутренний блок тоньше до 20%



Распределение воздушного потока по 7 сторонам



Информативный LED-дисплей



серия

# LESSAR BUSINESS

Серия LESSAR Business — это современное оборудование для создания комфортного микроклимата в зданиях и помещениях коммерческого назначения. Отличительными особенностями данных систем являются надежность, долговечность, разумная цена и простота в эксплуатации. Вместе с тем оборудование серии Business высокотехнологично и соответствует международным стандартам качества.

# Серия Business

## ПОЛУПРОМЫШЛЕННЫЕ КОНДИЦИОНЕРЫ

Серия **LESSAR Business** — это современное оборудование для создания комфортного микроклимата в зданиях и помещениях коммерческого назначения. Отличительными особенностями данных систем являются надежность, долговечность, разумная цена и простота в эксплуатации. Вместе с тем оборудование серии Business высокотехнологично и соответствует международным стандартам качества.

Полупромышленные кондиционеры **LESSAR** в полной мере удовлетворяют главному для потребителя соотношению «цена—функциональность—качество». Все кондиционеры серии **Business** оснащены оптимальным набором функций и обладают широким выбором внутренних блоков различного типа — кассетного, напольно-потолочного, канального, колонного, что позволяет устанавливать кондиционеры в помещениях различной площади и планировки. В то же время модельный ряд кондиционеров серии

**Business** включает оборудование производительностью от 3,5 до 28 кВт, позволяющее обслуживать как отдельный этаж, так и небольшое офисное здание в целом.

Специалисты **LESSAR** постоянно совершенствуют оборудование серии **Business**, внедряя новейшие технологии. В 2015 году полностью обновлена линейка полупромышленных кассетных сплит-систем постоянной производительности: новый дизайн панелей способствует семипоточной подаче воздуха, до 20% уменьшена толщина внутренних блоков.

Обновился дизайн внутреннего блока напольно-потолочной сплит-системы постоянной производительности мощностью 12 000 BTU.

Уменьшена потребляемая мощность компактных кассетных внутренних блоков переменной производительности мощностью 12 000 и 18 000 BTU.

МОЩНОСТЬ	BTU кВт	12 000 3,51	18 000 5,27	24 000 7,03	36 000 10,54	48 000 14,06	60 000 17,58	76 000 22,26	96 000 28,12
<b>СПЛИТ-СИСТЕМЫ ПЕРЕМЕННОЙ ПРОИЗВОДИТЕЛЬНОСТИ, ИНВЕРТОРНЫЕ ТЕХНОЛОГИИ</b>									
		✓	✓	✓	✓	✓	✓	✗	✗
		✗	✓	✓	✓	✓	✓	✗	✗
		✓	✓	✓	✓	✓	✓	✗	✗
		✓	✓	✓	✓	✓	✓	✗	✗
<b>СПЛИТ-СИСТЕМЫ ПОСТОЯННОЙ ПРОИЗВОДИТЕЛЬНОСТИ</b>									
		✓	✓	✓	✓	✓	✓	✗	✗
		✓	✓	✓	✓	✓	✓	✗	✗
		✗	✓	✓	✓	✓	✓	✗	✗
		✓	✓	✓	✓	✓	✓	✗	✗
<b>КАНАЛЬНЫЕ СПЛИТ-СИСТЕМЫ БОЛЬШОЙ МОЩНОСТИ ПОСТОЯННОЙ ПРОИЗВОДИТЕЛЬНОСТИ</b>									
		✗	✗	✗	✗	✗	✗	✓	✓
		✗	✗	✗	✗	✗	✗	✓	✓
<b>КОЛОННЫЕ СПЛИТ-СИСТЕМЫ ПОСТОЯННОЙ ПРОИЗВОДИТЕЛЬНОСТИ</b>									
		✗	✗	✓	✗	✓	✓	✗	✗
		✗	✗	✓	✗	✓	✓	✗	✗



# Маркировка оборудования

**L S - H E 60 B 4 I A 4**

**ТИП ЭЛЕКТРОПИТАНИЯ**

- 2 — 220 В, 1 фаза
- 4 — 380 В, 3 фазы

**ХЛАДАГЕНТ**

- A — R410A

**МОДЕЛЬНЫЙ РЯД**

- G — модельный ряд 2012 года
- H — модельный ряд 2013 года
- I — модельный ряд 2014 года

- 4 — кассетный 4-поточный

**ТИП БЛОКА**

- S — колонный
- B — кассетный
- T — напольно-потолочный
- D — канальный

**МОЩНОСТЬ, БТЕ / 10**

- E — инвертор

- H — тепловой насос

- S — внутренний блок

- L — торговая марка LESSAR

**L U - H E 60 U I A 4**

**ТИП ЭЛЕКТРОПИТАНИЯ**

- 2 — 220 В, 1 фаза
- 4 — 380 В, 3 фазы

**ХЛАДАГЕНТ**

- A — R410A

**МОДЕЛЬНЫЙ РЯД**

- H — модельный ряд 2013 года
- I — модельный ряд 2014 года

**ТИП БЛОКА**

- U — универсальный наружный блок

**МОЩНОСТЬ, БТЕ/10**

- E — инвертор

- H — тепловой насос

- U — наружный блок

- L — торговая марка LESSAR

БЫТОВЫЕ КОНДИЦИОНЕРЫ

ПОЛУПРОМЫШЛЕННЫЕ  
КОНДИЦИОНЕРЫ

ТЕПЛОВЫЕ НАСОСЫ

МУЛЬТИЗОНАЛЬНЫЕ СИСТЕМЫ

АКСЕССУАРЫ

# Внутренние блоки переменной производительности

## КАССЕТНЫЕ БЛОКИ



**NEW  
PRODUCT**



Пульт управления LZ-KDP  
беспроводной (опция)



Пульт управления LZ-UPW4F  
проводной (в комплекте)



Пульт управления  
LZ-UPW3B центральный  
(опция для модели LS-HE18VСКА2)

Возможность группового контроля  
(опция)

**Кассетные внутренние блоки** предназначены для монтажа в помещениях с подвесными потолками и имеют управляемые жалюзи, обеспечивающие оптимально комфортное воздухообращение. Возможность раздачи воздуха по четырем направлениям великолепно подходит для использования в помещениях общественного назначения. Максимальный комфорт обеспечивается при установке кассетного блока в центре помещения.

### Преимущества

- Автоматические жалюзи
- Воздушный фильтр длительного срока службы
- Возможность установки на потолках высотой до 3,5 м
- Евроразмер. Монтажный размер ячейки 600×600 мм

### Информативный LED-дисплей

Основные параметры и режимы работы кондиционера отображаются на LED-дисплее, расположенном на лицевой панели внутреннего блока. Символы на дисплее легко читаемы независимо от степени освещенности помещения. Технология **LED** позволяет получать изображение, различаемое даже в прямых солнечных лучах.

Поставляются в комплекте со встроенным насосом отвода конденсата.

## Технические характеристики

Блок внутренний		LS-HE12VСКА2	LS-HE18VСКА2
Блок наружный		LU-HE12UIA2	LU-HE18UIA2
Холодопроизводительность	BTU	12 000	18 000
	кВт	3,52	5,27
Теплопроизводительность	BTU	13 000	19 000
	кВт	3,81	5,56
EER (класс)		3,41 (A)	3,40 (A)
COP (класс)		3,63 (A)	3,64 (A)
<b>Потребляемая мощность</b>			
Охлаждение	кВт	1,03	1,55
Обогрев	кВт	1,05	1,53
<b>Рабочий ток</b>			
Охлаждение	A	4,71	7,1
Обогрев	A	4,81	7,0
Напряжение / Частота источника питания	ф/В/Гц	1 / 220 / 50	
Хладагент		R410A	
Количество хладагента	г	1130	1320
Объем рециркулируемого воздуха внутреннего блока	м³/ч	400 / 600 / 680	560 / 710 / 800
<b>Внутренний блок</b>			
Размеры (ш × г × в)	мм	570 × 570 × 260	570 × 570 × 260
Упаковка (ш × г × в)	мм	655 × 655 × 290	655 × 655 × 290
Масса (нетто / брутто)	кг	15,5 / 18,5	18 / 21
Уровень шума мин. / макс.	дБ	38 / 41 / 42	38 / 41 / 42
<b>Панель внутреннего блока</b>			
Размеры (ш × г × в)	мм	647 × 647 × 50	647 × 647 × 50
Упаковка (ш × г × в)	мм	715 × 715 × 123	715 × 715 × 123
Масса (нетто / брутто)	кг	2,5 / 4,5	2,5 / 4,5
<b>Соединительные трубы</b>			
Жидкостная линия	мм	6,35	6,35
Газовая линия	мм	12,7	12,7
Максимальная длина трубопровода	м	25	30
Максимальный перепад высот	м	10	20
Диаметр трубопровода для слива конденсата	мм	25	25
Дозаправка хладагентом (свыше 5 метров)	г	11	11
Рекомендуемая площадь помещения	м²	15–32	30–40
Сечение кабеля питания	мм²	3 × 2,5	3 × 2,5
Сечение соединительного кабеля	мм²	питание и силовые линии 5 × 2,5; слаботочный сигнал датчика температуры 2 × 0,75 экранированный	
Автомат токовой защиты	A	20	20
Пульт управления		LZ-UPW4F	
<b>Допустимая температура наружного воздуха</b>			
Охлаждение	°C	от 0 до +50	от –15 до +50
Обогрев	°C	от –15 до +24	от –15 до +24

Класс энергетической эффективности определен в соответствии с приказом МинПромТорга РФ № 357 от 29.04.10.





Пульт управления LZ-KDP  
беспроводной (опция)



Пульт управления LZ-UPW4F  
проводной (в комплекте)



Пульт управления  
LZ-UPW3B центральный  
(опция)

Возможность группового контроля  
(опция)

**Кассетные кондиционеры LESSAR Business** предназначены для монтажа в помещениях с подвесными потолками и имеют управляемые жалюзи, обеспечивающие оптимально комфортное воздухораспределение.

Кондиционеры с раздачей воздуха по четырем направлениям великолепно подходят для использования в помещениях общественного назначения. Максимальный комфорт обеспечивается при установке данного кассетного блока в центре помещения.

### Информативный LED-дисплей

Основные параметры и режимы работы кондиционера отображаются на LED-дисплее, расположенном на лицевой панели внутреннего блока. Символы на дисплее легко читаемы независимо от степени освещенности помещения. При этом технология **LED** позволяет получать изображение, различаемое даже в прямых солнечных лучах.

Поставляются в комплекте со встроенным насосом отвода конденсата.

Обладают возможностью подмеса свежего воздуха.

## Технические характеристики

Блок внутренний		LS-HE18BIA2	LS-HE24BIA2	LS-HE36BIA4	LS-HE48BIA4	LS-HE55BIA4
Блок наружный		LU-HE18UIA2	LU-HE24UIA2	LU-HE36UIA4	LU-HE48UIA4	LU-HE55UIA4
Холодопроизводительность	BTU	18 000	23 500	36 000	46 000	55 000
	кВт	5,27	6,88	10,54	13,47	16,11
Теплопроизводительность	BTU	19 600	26 400	39 000	50 000	58 000
	кВт	5,74	7,73	11,42	14,65	16,99
EER (класс)		3,21 (A)	3,38 (A)	3,25 (A)	3,24 (A)	3,20 (B)
COP (класс)		3,68 (A)	3,81 (A)	3,7 (A)	3,68 (A)	3,67 (A)
<b>Потребляемая мощность</b>						
Охлаждение	кВт	1,64	2,04	3,25	4,16	5,40
Обогрев	кВт	1,56	2,03	3,09	3,98	4,63
<b>Рабочий ток</b>						
Охлаждение	A	7,51	9,34	5,61	7,18	8,7
Обогрев	A	7,14	9,29	5,34	6,87	8,0
Напряжение/Частота источника питания	ф/В/Гц	1/220/50			3/380/50	
Хладагент		R410A				
Количество хладагента	г	1 320	2 100	2 600	3 800	4 600
Объем рециркулируемого воздуха внутреннего блока	м³/ч	700 / 820 / 1000	900 / 1050 / 1250	1400 / 1600 / 1800	1350 / 1550 / 1750	1500 / 1700 / 2000
<b>Внутренний блок</b>						
Размеры (ш × г × в)	мм	840 × 840 × 205	840 × 840 × 205	840 × 840 × 245	840 × 840 × 245	840 × 840 × 287
Упаковка (ш × г × в)	мм	900 × 900 × 225	900 × 900 × 225	900 × 900 × 265	900 × 900 × 265	900 × 900 × 292
Масса (нетто/брутто)	кг	21,5 / 25	21,5 / 25	24,5 / 28	27 / 30,5	31 / 34
Уровень шума мин./макс.	дБ	32 / 38 / 44	38 / 45 / 51	45 / 48 / 52	46 / 49 / 52	44 / 47 / 53
<b>Панель внутреннего блока</b>						
Размеры (ш × г × в)	мм	950 × 950 × 55	950 × 950 × 55	950 × 950 × 55	950 × 950 × 55	950 × 950 × 55
Упаковка (ш × г × в)	мм	1035 × 1035 × 90	1035 × 1035 × 90	1035 × 1035 × 90	1035 × 1035 × 90	1035 × 1035 × 90
Масса (нетто/брутто)	кг	5 / 8	5 / 8	5 / 8	5 / 8	5 / 8
<b>Соединительные трубы</b>						
Жидкостная линия	мм	6,35	9,53	9,53	9,53	9,53
Газовая линия	мм	12,7	15,88	15,88	15,88	15,88
Максимальная длина трубопровода	м	30	50	65	65	65
Максимальный перепад высот	м	20	25	30	30	30
Диаметр трубопровода для слива конденсата	мм	32	32	32	32	32
Дозаправка хладагентом (свыше 5 метров)	г	30	30	30	30	30
Рекомендуемая площадь помещения	м²	30–40	36–56	40–60	60–80	80–120
Сечение кабеля питания	мм²	2,5	2,5	2,5	2,5	2,5
Сечение соединительного кабеля	мм²	0,75	0,75	0,75	0,75	0,75
Автомат токовой защиты	A	25	25	20	20	20
Пульт управления		LZ-UPW4F				
<b>Допустимая температура наружного воздуха</b>						
Охлаждение	°C	от -15 до +50				
Обогрев	°C	от -15 до +24				

Класс энергетической эффективности определен в соответствии с приказом МинПромТорга РФ № 357 от 29.04.10.

# Внутренние блоки переменной производительности

## НАПОЛЬНО-ПОТОЛОЧНЫЕ БЛОКИ



Пульт управления LZ-KDP беспроводной (опция)



Пульт управления LZ-UPW4FT проводной (в комплекте, доступен для кондиционеров, произведенных с 2015 года)



Пульт управления LZ-UPW3В центральный (опция)

Возможность группового контроля (опция)

### Внутренние напольно-потолочные блоки

Напольно-потолочные внутренние блоки незаменимы в тех случаях, когда требуется установка на полу, вдоль стены или под потолком, а установка кассетных блоков невозможна из-за отсутствия в помещении подвесного потолка или потому, что оно слишком вытянуто по форме. При этом блоки отличаются низким уровнем шума и простотой установки.

### Технические характеристики

Блок внутренний		LS-HE18TIA2	LS-HE24TIA2	LS-HE36TIA4	LS-HE48TIA4	LS-HE55TIA4
Блок наружный		LU-HE18UIA2	LU-HE24UIA2	LU-H36UIA4	LU-HE48UIA4	LU-HE55TIA4
Холодопроизводительность	BTU	18 000	24 000	36 000	47 000	55 000
	кВт	5,27	7,03	10,5	13,77	16,11
Теплопроизводительность	BTU	19 000	25 000	36 000	50 000	58 000
	кВт	5,56	7,32	10,5	14,65	16,99
EER (класс)		3,25 (A)	3,33 (A)	3,3 (A)	3,21 (A)	3,20 (B)
COP (класс)		3,61 (A)	3,75 (A)	3,7 (A)	3,86 (A)	3,63 (A)
<b>Потребляемая мощность</b>						
Охлаждение	кВт	1,62	2,11	3,2	4,29	5,04
Обогрев	кВт	1,54	1,95	2,85	3,8	4,68
<b>Рабочий ток</b>						
Охлаждение	A	7,4	9,7	5,5	7,4	8,7
Обогрев	A	7,1	8,9	4,9	6,6	8,1
Напряжение / частота источника питания	ф/В/Гц	1/220/50			3/380/50	
Хладагент		R410A				
Количество хладагента	г	1320	2100	2600	3800	4600
Объем рециркулируемого воздуха внутреннего блока	м³/ч	500/1050/1300	1000/1200/1400	1350/1600/1800	1700/1900/2300	
<b>Внутренний блок</b>						
Размеры (Ш × Г × В)	мм	1068 × 235 × 675	1068 × 235 × 675	1285 × 235 × 675	1650 × 235 × 675	
Упаковка (Ш × Г × В)	мм	1145 × 313 × 755	1145 × 313 × 755	1360 × 313 × 755	1725 × 313 × 755	
Масса (нетто/брутто)	кг	24/29	25/30	30/35	38/44	38/44
Уровень шума мин./ср./макс.	дБ	41/46/52	42/48/53	45/49/54	49/52/56	46/49/54
<b>Соединительные трубы</b>						
Жидкостная линия	мм	6,35	9,52	9,52	9,52	9,52
Газовая линия	мм	12,7	15,88	15,88	15,88	15,88
Максимальная длина трубопровода	м	30	50	65	65	65
Максимальный перепад высот	м	20	25	30	30	30
Диаметр трубопровода для слива конденсата	мм	25	25	25	25	25
Дозаправка хладагентом (свыше 5 метров)	г	11	30	60	60	60
Рекомендуемая площадь помещения	м²	30-40	30-50	40-60	80-105	90-120
Сечение кабеля питания	мм²	3 × 2,5	3 × 2,5	5 × 2,5	5 × 2,5	5 × 2,5
Сечение соединительного кабеля	мм²	0,75	0,75		0,75	
Автомат токовой защиты	A	25	40	40	40	40
Пульт управления		LZ-UPW4FT				
<b>Допустимая температура наружного воздуха</b>						
Охлаждение	°C	от -15 до +50				
Обогрев	°C	от -15 до +24				

Класс энергетической эффективности определен в соответствии с приказом Минпромторга РФ № 357 от 29.04.10.

## КАНАЛЬНЫЕ БЛОКИ



Пульт управления LZ-KDP беспроводной (опция)



Пульт управления LZ-UPW4F проводной (в комплекте)



Панель LZ-DGP воздухораспределительная (опция)



Пульт управления LZ-UPW3B центральный (опция)



Фильтр и фланец LZ-DGF (в комплекте)

Возможность группового контроля (опция)

## Внутренние каналные блоки

Канальные внутренние блоки предназначены для кондиционирования нескольких помещений одновременно. Внутренние блоки таких кондиционеров устанавливаются в систему подвесных потолков, и воздух распределяется воздуховодами по кондиционируемым помещениям. Скрытый способ их монтажа не нарушает дизайн интерьера, оставляя на виду лишь изящные декоративные решетки для подачи воздуха.

## Технические характеристики

Блок внутренний		LS-HE12DIA2	LS-HE18DIA2	LS-HE24DIA2	LS-HE36DIA4	LS-HE48DIA4	LS-HE55DIA4
Блок наружный		LU-HE12UIA2	LU-HE18UIA2	LU-HE24UIA2	LU-HE36UIA4	LU-HE48UIA4	LU-HE55UIA4
Холодопроизводительность	BTU	12 000	18 000	24 000	36 000	46 000	55 000
	кВт	3,52	5,2	7,03	10,54	13,47	16,11
Теплопроизводительность	BTU	13 000	19 000	24 500	38 000	50 000	58 000
	кВт	3,81	5,56	7,17	11,13	14,65	16,99
EER (класс)		3,41 (A)	3,26 (A)	3,24 (A)	3,22 (A)	3,21 (A)	3,25 (A)
COP (класс)		3,61 (A)	3,69 (A)	3,52 (B)	3,6 (B)	3,65 (A)	3,69 (A)
<b>Потребляемая мощность</b>							
Охлаждение	кВт	1,03	1,62	2,17	3,28	4,20	4,96
Обогрев	кВт	1,05	1,51	2,04	3,09	4,20	4,61
<b>Рабочий ток</b>							
Охлаждение	A	4,5	7,4	9,93	5,7	7,3	8,6
Обогрев	A	4,6	6,9	9,34	5,3	9,6	8,0
Напряжение / частота источника питания	ф/В/Гц	1/220/50			3/380/50		
<b>Хладагент</b>							
R410A							
Количество хладагента	г	1130	1320	2100	2600	3800	4600
Объем рециркулируемого воздуха внутреннего блока	м³/ч	520/610/800	650/770/1170	1000/1100/1400	1650/1890/2270	1940/2410/3010	1990/2510/3150
<b>Внутренний блок</b>							
Размеры (Ш × Г × В)	мм	700 × 635 × 210	920 × 635 × 210	920 × 635 × 270	1140 × 775 × 270	1200 × 865 × 300	1200 × 865 × 300
Упаковка (Ш × Г × В)	мм	915 × 655 × 290	1135 × 655 × 290	1135 × 655 × 350	1355 × 795 × 350	1385 × 920 × 373	1385 × 920 × 373
Масса (нетто / брутто)	кг	20/25	23/29	28/31,5	39/46	45/54,5	45,5/54
Уровень шума мин. / ср. / макс.	дБ	30/35/41	30/36/42	41/43/45	37/44/50	40/44/50	40/45/50
Статическое давление	Па	40	70	70	80	100	100
<b>Соединительные трубы</b>							
Жидкостная линия	мм	6,35	6,35	9,53	9,53	9,53	9,53
Газовая линия	мм	12,7	12,7	15,88	15,88	15,88	15,88
Максимальная длина трубопровода	м	25	30	50	65	65	65
Максимальный перепад высот	м	10	20	25	30	30	30
Диаметр трубопровода для слива конденсата	мм	25	25	25	25	25	25
Дозаправка хладагентом (свыше 5 метров)	г	11	11	30	30	30	30
Рекомендуемая площадь помещения	м²	15–32	27–40	35–50	50–85	80–105	95–120
Сечение кабеля питания	мм²	1,5	1,5	2,5	2,5	2,5	2,5
Сечение соединительного кабеля	мм²	0,75	0,75	0,75	0,75	0,75	0,75
Автомат токовой защиты	A	16	16	25	20	20	20
Пульт управления		LZ-UPW4F					
<b>Допустимая температура наружного воздуха</b>							
Охлаждение	°C	от –15 до +50					
Обогрев	°C	от –15 до +24					

Класс энергетической эффективности определен в соответствии с приказом Минпромторга РФ № 357 от 29.04.10.

# Наружные блоки переменной производительности

## УНИВЕРСАЛЬНЫЕ БЛОКИ



### Японский DC-инверторный компрессор

Кондиционеры оснащены DC-инверторными компрессорами, благодаря которым кондиционеры имеют переменную мощность охлаждения или нагрева. Блок инвертора преобразует переменный электрический ток питания в постоянный, что позволяет плавно изменять частоту оборотов компрессора и регулировать производительность кондиционера. Процесс работы инверторного компрессора не построен на чередовании циклов включения и выключения компрессора на полную мощность, как это реализовано в кондиционерах постоянной производительности, поэтому инверторные сплит-системы **LESSAR** более точно поддерживают заданную температуру и обладают меньшим шумом по сравнению с обычными кондиционерами, а экономия электроэнергии по сравнению с неинверторными сплит-системами может достигать 50%.

### Технические характеристики

Блок наружный		LU-HE12UIA2	LU-HE18UIA2	LU-HE24UIA2	LU-HE36UIA4	LU-HE48UIA4	LU-HE55UIA4
		LS-HE12BCKA2	LS-HE18BCKA2				
Совместимые модели внутренних блоков			LS-HE18BIA2	LS-HE24BIA2	LS-HE36BIA4	LS-HE48BIA4	LS-HE55BIA4
		LS-HE12TIA2	LS-HE18TIA2	LS-HE24TIA2	LS-HE36TIA4	LS-HE48TIA4	LS-HE55TIA4
		LS-HE12DIA2	LS-HE18DIA2	LS-HE24DIA2	LS-HE36DIA4	LS-HE48DIA4	LS-HE55DIA4
Максимальная потребляемая мощность	кВт	2,2	2,95	3,0	5,0	5,5	8,0
Максимальный ток	А	10	13	13,5	14	15	15
Напряжение / частота источника питания	ф/В/Гц	1 / 220 / 50			3 / 380 / 50		
Хладагент		R410A			R410A		
Количество хладагента	г	1130	1320	2100	2600	3800	4600
Марка компрессора		GMCC			Mitsubishi		
Объем рециркулируемого воздуха наружного блока	м³/ч	2200	2400	2700	5500	7200	7500
<b>Наружный блок</b>							
Размеры (Ш × Г × В)	мм	760 × 285 × 590		845 × 320 × 700	990 × 354 × 966	938 × 392 × 1369	
Упаковка (Ш × Г × В)	мм	887 × 355 × 645		965 × 395 × 755	1120 × 435 × 1100	1095 × 495 × 1505	
Масса (нетто / брутто)	кг	37/40	42/44	52/55	81/91	102/118	107/120
Уровень шума	дБ	54	58	58	63	63	64
<b>Соединительные трубы</b>							
Жидкостная линия	мм	6,35	6,35	9,53	9,53	9,53	9,53
Газовая линия	мм	12,7	12,7	15,88	15,88	15,88	15,88
Максимальная длина трубопровода	м	25	30	50	65	65	65
Максимальный перепад высот	м	10	20	25	30	30	30
Дозаправка хладагентом (свыше 5 метров)	г	11	11	30	30	30	30
Сечение кабеля питания	мм²	1,5	1,5	2,5	2,5	2,5	2,5
Сечение соединительного кабеля	мм²	0,75	0,75	0,75	0,75	0,75	0,75
Автомат токовой защиты	А	16	16	25	25	25	25
<b>Допустимая температура наружного воздуха</b>							
Охлаждение	°C	от -15 до +50					
Обогрев	°C	от -15 до +24					



# Внутренние блоки постоянной производительности

## КАССЕТНЫЕ БЛОКИ



Пульт управления LZ-KDP беспроводной (опция)



Пульт управления LZ-UPW4F проводной (в комплекте)

### Внутренние кассетные блоки

Кассетные внутренние блоки предназначены для монтажа в помещениях с подвесными потолками и имеют управляемые жалюзи, обеспечивающие оптимально комфортное воздушораспределение. Возможность раздачи воздуха по четырем направлениям великолепно подходит для использования в помещениях общественного назначения. Максимальный комфорт обеспечивается при установке кассетного блока в центре помещения.

#### Обладают рядом преимуществ:

- Автоматические жалюзи
- Воздушный фильтр длительного срока службы
- Возможность установки на потолках высотой до 3,5 м
- Евроразмер. Монтажный размер ячейки 600×600 мм

#### Информативный LED-дисплей

Основные параметры и режимы работы кондиционера отображаются на LED-дисплее, расположенном на лицевой панели внутреннего блока. Символы на дисплее легко читаемы независимо от степени освещенности помещения. При этом технология **LED** позволяет получать изображение, различаемое даже в прямых солнечных лучах.

Поставляются в комплекте со встроенным насосом отвода конденсата.

Возможность группового контроля (опция)



Пульт управления LZ-UPW3B центральный (опция)



Контроллер LZ-UDNW (опция)

### Технические характеристики

Блок внутренний		LS-H12BCKA2	LS-H18BCKA2
Блок наружный		LU-H12UIA2	LU-H18UIA2
Холодопроизводительность	BTU	12 000	18 000
	кВт	3,51	5,27
Теплопроизводительность	BTU	12 700	19 000
	кВт	3,72	5,56
EER (класс)		2.81 (C)	2.71 (D)
COP (класс)		3.15 (D)	3.23 (C)
<b>Потребляемая мощность</b>			
Охлаждение	кВт	1,252	1,947
Обогрев	кВт	1,182	1,724
<b>Рабочий ток</b>			
Охлаждение	A	5,81	9,1
Обогрев	A	5,48	7,97
Напряжение / Частота источника питания	ф/В/Гц	1 / 220 / 50	
Хладагент		R410A	
Количество хладагента	г	960	1 400
Объем рециркулируемого воздуха внутреннего блока	м³/ч	400 / 600 / 680	500 / 760 / 860
<b>Внутренний блок</b>			
Размеры (ш × г × в)	мм	570 × 570 × 260	570 × 570 × 260
Упаковка (ш × г × в)	мм	655 × 655 × 290	655 × 655 × 290
Масса (нетто / брутто)	кг	14,5 / 17	16,5 / 19
Уровень шума мин. / макс.	дБ(A)	31 / 35 / 40	35 / 40 / 46
<b>Панель внутреннего блока</b>			
Размеры (ш × г × в)	мм	647 × 647 × 50	647 × 647 × 50
Упаковка (ш × г × в)	мм	715 × 715 × 123	715 × 715 × 123
Масса (нетто / брутто)	кг	2,5 / 4,5	2,5 / 4,5
<b>Соединительные трубы</b>			
Жидкостная линия	мм	6,35	6,35
Газовая линия	мм	12,7	12,7
Максимальная длина трубопровода	м	15	25
Максимальный перепад высот	м	8	15
Диаметр трубопровода для слива конденсата	мм	25	25
Дозаправка хладагентом (свыше 5 метров)	г	11	11
Рекомендуемая площадь помещения	м²	15–32	30–40
Сечение кабеля питания	мм²	3 × 2,5	3 × 2,5
Сечение соединительного кабеля	мм²	5 × 2,5	5 × 2,5
Сечение кабеля для слабого сигнала	мм²	0,75	0,75
Автомат токовой защиты	A	20	20
Пульт управления		LZ-UPW4F	
<b>Допустимая температура наружного воздуха</b>			
Охлаждение	°C	от +5 до +43	
Обогрев	°C	от -7 до +24	

Класс энергетической эффективности определен в соответствии с приказом МинПромТорга РФ № 357 от 29.04.10.

# Внутренние блоки постоянной производительности

## КАССЕТНЫЕ БЛОКИ



Пульт управления LZ-KDP беспроводной (опция)



Пульт управления LZ-UPW4F проводной (в комплекте)

### NEW 2015

- Новый ультратонкий дизайн корпуса и панели
- Семисторонняя подача воздуха

**Кассетные кондиционеры LESSAR Business** предназначены для монтажа в помещениях с подвесными потолками и имеют управляемые жалюзи, обеспечивающие оптимально комфортное воздушораспределение.

Кондиционеры с раздачей воздуха по четырем направлениям великолепно подходят для использования в помещениях общественного назначения. Максимальный комфорт обеспечивается при установке данного кассетного блока в центре помещения.

### Информативный LED-дисплей

Основные параметры и режимы работы кондиционера отображаются на LED-дисплее, расположенном на лицевой панели внутреннего блока. Символы на дисплее легко читаемы независимо от степени освещенности помещения. При этом технология **LED** позволяет получать изображение, различаемое даже в прямых солнечных лучах.

Поставляются в комплекте со встроенным насосом отвода конденсата.

Обладают возможностью подмеса свежего воздуха.

Возможность группового контроля (опция)



Пульт управления LZ-UPW3B центральный (опция)



Контроллер LZ-UDNW (опция)

### Технические характеристики

Блок внутренний		LS-H24BKA2	LS-H36BKA4	LS-H48BKA4	LS-H60BKA4
Блок наружный		LU-H24UGA2	LU-H36UGA4	LU-H48UGA4	LU-H60UGA4
Холодопроизводительность	BTU	24 000	36 000	48 000	60 000
	кВт	7,03	10,5	14,06	17,58
Теплопроизводительность	BTU	26 400	40 000	52 000	61 000
	кВт	7,73	11,72	15,23	17,87
EER (класс)		2.71 (D)	2.65 (D)	2.71 (D)	2.57 (E)
COP (класс)		3.16 (D)	3.25 (C)	3.2 (D)	3.06 (D)
<b>Потребляемая мощность</b>					
Охлаждение	кВт	2,6	3,9	5,1	6,2
Обогрев	кВт	2,4	3,6	4,7	5,8
<b>Рабочий ток</b>					
Охлаждение	A	11,9	7,0	9,2	11,0
Обогрев	A	11,2	6,4	8,5	10,3
Напряжение / Частота источника питания	ф/В/Гц	1 / 220 / 50		3 / 380 / 50	
Хладагент		R410A			
Количество хладагента	г	1900	2400	3250	3 200
Объем рециркулируемого воздуха внутреннего блока	м³/ч	900 / 1050 / 1200	1400 / 1600 / 1800	1400 / 1600 / 1900	1500 / 1700 / 2000
<b>Внутренний блок</b>					
Размеры (ш × г × в)	мм	840 × 840 × 205	840 × 840 × 245	840 × 840 × 245	840 × 840 × 287
Упаковка (ш × г × в)	мм	900 × 900 × 225	900 × 900 × 265	900 × 900 × 265	900 × 900 × 292
Масса (нетто / брутто)	кг	23 / 27	25 / 28,5	27 / 32	29 / 34
Уровень шума мин. / макс.	дБ	41 / 46 / 48	43 / 47 / 51	44 / 48 / 53	44 / 48 / 53
<b>Панель внутреннего блока</b>					
Размеры (ш × г × в)	мм	950 × 950 × 55	950 × 950 × 55	950 × 950 × 55	950 × 950 × 55
Упаковка (ш × г × в)	мм	1035 × 1035 × 90	1035 × 1035 × 90	1035 × 1035 × 90	1035 × 1035 × 90
Масса (нетто / брутто)	кг	5 / 8	5 / 8	5 / 8	5 / 8
<b>Соединительные трубы</b>					
Жидкостная линия	мм	9,53	12,7	12,7	12,7
Газовая линия	мм	15,88	19,05	19,05	19,05
Максимальная длина трубопровода	м	25	30	50	50
Максимальный перепад высот	м	15	20	25	25
Диаметр трубопровода для слива конденсата	мм	32	32	32	32
Дозаправка хладагентом (свыше 5 метров)	г	30	60	60	60
Рекомендуемая площадь помещения	м²	40–56	40–60	80–105	90–120
Сечение кабеля питания	мм²	3 × 2,5	5 × 2,5	5 × 2,5	5 × 2,5
Сечение соединительного кабеля	мм²	3 × 1,5	3 × 1,5	3 × 1,5	3 × 1,5
Сечение кабеля для слаботочного сигнала	мм²	0,75	—	—	—
Автомат токовой защиты	A	40	40	40	40
<b>Пульт управления LZ-UPW4F</b>					
<b>Допустимая температура наружного воздуха</b>					
Охлаждение	°C	от +5 до +43			
Обогрев	°C	от -7 до +24			

Класс энергетической эффективности определен в соответствии с приказом МинПромТорга РФ № 357 от 29.04.10.



## НАПОЛЬНО-ПОТОЛОЧНЫЕ БЛОКИ



Пульт управления LZ-KDP беспроводной (опция)



Пульт управления LZ-UPW4FT проводной (в комплекте, доступен для кондиционеров, произведенных с 2015 года)

### NEW 2015

- Новый современный корпус внутреннего блока мощностью 12 000 BTU

### Внутренние напольно-потолочные блоки

Напольно-потолочные внутренние блоки незаменимы в тех случаях, когда требуется установка на полу, вдоль стены или под потолком, а установка кассетных блоков невозможна из-за отсутствия в помещении подвесного потолка или потому, что оно слишком вытянуто по форме. Блоки отличаются низким уровнем шума и простотой установки.

Возможность группового контроля (опция)



Пульт управления LZ-UPW3B центральный (опция)



Контроллер LZ-UDNW (опция)

### Технические характеристики

Блок внутренний		LS-H12TIA2	LS-H18TIA2	LS-H24TIA2	LS-H36TIA4	LS-H48TIA4	LS-H60TIA4
Блок наружный		LU-H12UIA2	LU-H18UIA2	LU-H24UGA2	LU-H36UGA4	LU-H48UGA4	LU-H60UGA4
Холодопроизводительность	BTU	12 000	18 000	24 000	36 000	48 000	60 000
	кВт	3,51	5,27	7,03	10,5	14,0	17,58
Теплопроизводительность	BTU	13 000	19 000	26 000	39 500	51 000	65 000
	кВт	3,8	5,56	7,61	11,57	14,94	19,04
EER (класс)		2,92 (C)	2,81 (C)	2,84 (C)	2,65 (D)	2,61 (D)	2,52 (E)
COP (класс)		3,32 (C)	3,22 (C)	3,09 (D)	3,13 (D)	2,87 (D)	2,93 (D)
<b>Потребляемая мощность</b>							
Охлаждение	кВт	1,2	1,87	2,48	3,98	5,4	6,97
Обогрев	кВт	1,1	1,73	2,47	3,7	5,2	6,5
<b>Рабочий ток</b>							
Охлаждение	A	6,0	8,59	11,3	7,0	9,0	11,0
Обогрев	A	5,0	7,7	12,0	6,5	8,8	10,2
Напряжение / Частота источника питания	ф/В/Гц	1/220/50			3 / 380 / 50		
Хладагент		R410A					
Количество хладагента	г	960	1400	1900	2400	3250	3200
Объем рециркулируемого воздуха внутреннего блока	м³/ч	550 / 630 / 700	900/1050/1300	1000/1200/1400	1250/1400/1750	1600/1800/2300	
<b>Внутренний блок</b>							
Размеры (ш × г × в)	мм	1068 × 235 × 675	1068 × 235 × 675	1068 × 235 × 675	1285 × 235 × 675		1650 × 235 × 675
Упаковка (ш × г × в)	мм	1145 × 313 × 755	1145 × 313 × 755	1145 × 313 × 755	1360 × 313 × 755		1725 × 313 × 755
Масса (нетто/брутто)	кг	23,4 / 28,1	24 / 29	24 / 29	29 / 36	31/36	39/45
Уровень шума мин. / макс.	дБ	26 / 31 / 36	41 / 46 / 52	42 / 48 / 53	44 / 48 / 53	44/48/53	46/49/55
<b>Соединительные трубы</b>							
Жидкостная линия	мм	6,35	6,35	9,52	12,7	12,7	12,7
Газовая линия	мм	12,7	12,7	15,88	19,05	19,05	19,05
Максимальная длина трубопровода	м	15	25	25	30	50	50
Максимальный перепад высот	м	8	15	15	20	25	25
Диаметр трубопровода для слива конденсата	мм	25	25	25	25	25	25
Дозаправка хладагентом (свыше 5 метров)	г	11	11	30	60	60	60
Рекомендуемая площадь помещения	м²	15–32	30–40	30–50	40–60	80–105	90–120
Сечение кабеля питания	мм²	3 × 2,5	3 × 2,5	3 × 2,5	5 × 2,5	5 × 2,5	5 × 2,5
Сечение соединительного кабеля	мм²	5 × 2,5	5 × 2,5	3 × 1,5	3 × 1,5	3 × 1,5	3 × 1,5
Сечение кабеля для слаботочного сигнала	мм²	0,75	0,75	0,75	—	—	—
Автомат токовой защиты	A	25	25	40	40	40	40
Пульт управления		LZ-UPW4FT					
<b>Допустимая температура наружного воздуха</b>							
Охлаждение	°C	от +5 до +43					
Обогрев	°C	от -7 до +24					

Класс энергетической эффективности определен в соответствии с приказом МинПромТорга РФ № 357 от 29.04.10.

# Внутренние блоки постоянной производительности

## КАНАЛЬНЫЕ БЛОКИ



Пульт управления LZ-KDP беспроводной (опция)



Пульт управления LZ-UPW4F проводной (в комплекте)

### Внутренние каналные блоки

Канальные внутренние блоки предназначены для кондиционирования нескольких помещений одновременно. Внутренние блоки таких кондиционеров устанавливаются в систему подвесных потолков, и воздух посредством воздуховодов распределяется по кондиционируемым помещениям. Скрытый способ их монтажа не нарушает дизайн интерьера, оставляя на виду лишь изящные декоративные решетки для подачи воздуха.

Поставляются в комплекте со встроенным насосом отвода конденсата.

Обладают возможностью подмеса свежего воздуха.



Панель LZ-DGP воздухораспределительная (опция)



Фильтр и фланец LZ-DGF (опция)

Возможность группового контроля (опция)



Пульт управления LZ-UPW3B центральный (опция)



Контроллер LZ-UDNW (опция)

### Технические характеристики

Блок внутренний		LS-H18DGA2	LS-H24DGA2	LS-H36DGA4	LS-H48DGA4	LS-H60DGA4
Блок наружный		LU-H18UIA2	LU-H24UGA2	LU-H36UGA4	LU-H48UGA4	LU-H60UGA4
Холодопроизводительность	BTU	18 000	24 000	36 000	48 000	60 000
	кВт	5,27	7,03	10,54	14,06	17,58
Теплопроизводительность	BTU	20 000	26 000	40 000	52 000	65 000
	кВт	5,86	7,6	11,72	15,23	19,04
EER (класс)		3,02 (B)	2,94 (C)	2,81 (C)	2,74 (D)	2,73 (D)
COP (класс)		3,20 (D)	3,14 (D)	2,81 (D)	2,80 (E)	2,79 (E)
<b>Потребляемая мощность</b>						
Охлаждение	кВт	1,75	2,41	3,73	5,1	5,86
Обогрев	кВт	1,87	2,94	4,27	5,5	6,3
<b>Рабочий ток</b>						
Охлаждение	A	10,6	12,8	7,6	9,5	11
Обогрев	A	8,2	11	7,1	9,1	10,3
Напряжение / Частота источника питания	ф/В/Гц	1/220/50			3/380/50	
Хладагент		R410A				
Количество хладагента	г	1400	1900	2900	3250	3200
Объем рециркулируемого воздуха внутреннего блока	м³/ч	700/800/1150	1000/1100/1400	1650/1890/2270	1940/2410/3010	1990/2510/3150
<b>Внутренний блок</b>						
Размеры (ш × г × в)	мм	920 × 635 × 210	920 × 635 × 270	1140 × 775 × 270	1200 × 865 × 300	1200 × 865 × 300
Упаковка (ш × г × в)	мм	1135 × 655 × 290	1135 × 655 × 350	1355 × 795 × 350	1385 × 920 × 373	1385 × 920 × 373
Масса (нетто/брутто)	кг	24/28	28/32	36/43	47/55	47/55
Уровень шума мин./макс.	дБ	33/44	41/45	42/46	43/47	43/47
Статическое давление	Па	70	70	80	100	100
<b>Соединительные трубы</b>						
Жидкостная линия	мм	6,35	9,53	12,7	12,7	12,7
Газовая линия	мм	12,7	15,88	19,05	19,05	19,05
Максимальная длина трубопровода	м	25	25	30	50	50
Максимальный перепад высот	м	15	15	20	25	25
Диаметр трубопровода для слива конденсата	мм	25	25	25	25	25
Дозаправка хладагентом (свыше 5 метров)	г	11	30	60	60	60
Рекомендуемая площадь помещения	м²	30–40	40–56	40–60	80–105	90–120
Сечение кабеля питания	мм²	3 × 2,5	3 × 2,5	5 × 2,5	5 × 2,5	5 × 2,5
Сечение соединительного кабеля	мм²	5 × 2,5	3 × 1,5	3 × 1,5	3 × 1,5	3 × 1,5
Сечение кабеля для слаботочного сигнала	мм²	0,75	0,75	—	—	—
Автомат токовой защиты	A	25	40	40	40	40
Пульт управления		LZ-UPW4F				
<b>Допустимая температура наружного воздуха</b>						
Охлаждение	°C	от +5 до +43				
Обогрев	°C	от -7 до +24				
Опция: воздухораспределитель		LZ-DGP18	LZ-DGP24	LZ-DGP36	LZ-DGP60	LZ-DGP60
Опция: фильтр и фланец		LZ-DGF18	LZ-DGF24	LZ-DGF36	LZ-DGF60	LZ-DGF60

Насос для отвода конденсата поставляется в комплекте.

Класс энергетической эффективности определен в соответствии с приказом МинПромТорга РФ № 357 от 29.04.10.



# Наружные блоки постоянной производительности

## УНИВЕРСАЛЬНЫЕ БЛОКИ



### Технические характеристики

Блок наружный		LU-H12UIA2	LU-H18UIA2	LU-H24UGA2	LU-H36UGA4	LU-H48UGA4	LU-H60UGA4
Совместимые блоки внутренние		LS-H12BCKA2	LS-H18BGA2	LS-H24BEA2	LS-H36BEA4	LS-H48BEA2	LS-H60BGA4
		LS-H12TIA2	LS-H18TIA2	LS-H24TIA2	LS-H36TIA4	LS-H48TIA4	LS-H60TIA4
			LS-H18DGA2	LS-H24DGA2	LS-H36DGA4	LS-H48DGA4	LS-H60DGA4
Холодопроизводительность	BTU	12 000	18 000	24 000	36 000	48 000	60 000
	кВт	3,51	5,27	7,1	10,54	14,06	17,58
Теплопроизводительность	BTU	12 700	20 000	26 000	40 000	52 000	65 000
	кВт	3,72	5,86	7,6	11,72	15,23	19,04
Максимальная потребляемая мощность	кВт	1,74	2,95	3,45	4,65	6,3	7,5
Максимальный ток	А	8,5	15,0	18	10,0	10,5	12,6
Напряжение / Частота источника питания	ф/В/Гц	1/220/50			3/380/50		
Хладагент		R410A					
Количество хладагента	г	960	1400	1900	2400	3250	3200
Марка компрессора		GMCC			SANYO		
Объем рециркулируемого воздуха наружного блока	м <sup>3</sup> /ч	2100	2400	3200	5000	6800	6850
<b>Наружный блок</b>							
Размеры (ш × г × в)	мм	780 × 250 × 547	760 × 285 × 590	845 × 335 × 695	990 × 354 × 966	900 × 340 × 1167	900 × 340 × 1167
Упаковка (ш × г × в)	мм	910 × 335 × 575	887 × 355 × 645	965 × 395 × 755	1120 × 435 × 1100	1032 × 443 × 1307	1032 × 443 × 1307
Масса (нетто/брутто)	кг	30 / 32	37 / 39	51 / 54,5	85 / 96	94 / 106	106 / 111
Уровень шума мин. / макс.	дБ	43	58	55	57	59	59,3
<b>Соединительные трубы</b>							
Жидкостная линия	мм	6,35	6,35	9,52	12,7	12,7	12,7
Газовая линия	мм	12,7	12,7	15,88	19,05	19,05	19,05
Максимальная длина трубопровода	м	15	25	25	30	50	50
Максимальный перепад высот	м	8	15	15	20	25	25
Дозаправка хладагентом (свыше 5 метров)	г	11	11	30	60	60	60
Сечение кабеля питания	мм <sup>2</sup>	3 × 2,5	3 × 2,5	3 × 2,5	5 × 2,5	5 × 2,5	5 × 2,5
Сечение соединительного кабеля	мм <sup>2</sup>	5 × 2,5	5 × 2,5	3 × 1,5	3 × 1,5	3 × 1,5	3 × 1,5
Сечение кабеля для слаботочного сигнала	мм <sup>2</sup>	0,75	0,75	0,75	—	—	—
Автомат токовой защиты	А	25	25	40	40	40	40
<b>Допустимая температура наружного воздуха</b>							
Охлаждение	°C	от +5 до +43					
Обогрев	°C	от -7 до +24					



# Канальные блоки постоянной производительности

## ВНУТРЕННИЕ И НАРУЖНЫЕ БЛОКИ БОЛЬШОЙ МОЩНОСТИ



Пульт управления  
LZ-UPW4F  
проводной  
(в комплекте)

NEW 2015

### Новые модели канальных кондиционеров большой мощности

TM LESSAR предлагает две новые модели канальных кондиционеров большой мощности на хладагенте R410A: LS-H76DIA4 и LS-H96DIA4.

- Обновленный дизайн корпуса наружного блока и изменение конструкции лопастей крыльчатки вентилятора привели к снижению в уровня шума наружного блока на 4 дБ(А) по сравнению с моделями прошлого поколения.
- Применение новой конструкции теплообменника внутреннего блока позволило повысить энергоэффективность систем.

### Технические характеристики

Блок внутренний		LS-H76DIA4	LS-H96DIA4
Блок наружный		LU-H76DIA4	LU-H96DIA4
Холодопроизводительность	BTU	76 000	96 000
	кВт	22	28
Теплопроизводительность	BTU	85 300	106 000
	кВт	24,99	31,05
EER (класс)		2,97 (C)	2,93 (C)
COP (класс)		3,01 (D)	3,02 (D)
Потребляемая мощность (внутренний блок)			
Охлаждение	кВт	7,5	9,6
Обогрев	кВт	8,3	10,3
Максимальная потребляемая мощность (наружный блок)			
Рабочий ток	А	19,3	23,7
Напряжение / частота источника питания	ф/В/Гц	3 / 380 / 50	
Хладагент		R410A	R410A
Количество хладагента	г	5400	5500
Объем рециркулируемого воздуха внутреннего блока	м³/ч	4500	5100
Внутренний блок			
Размеры (Ш × Г × В)	мм	1366 × 716 × 450	1366 × 716 × 450
Упаковка (Ш × Г × В)	мм	1555 × 875 × 500	1555 × 875 × 500
Масса (нетто/брутто)	кг	94 / 106	96 / 108
Уровень шума	дБ	56	56
Статическое давление	Па	196	196
Наружный блок			
Размеры (Ш × Г × В)	мм	700 × 908 × 1255	700 × 908 × 1255
Упаковка (Ш × Г × В)	мм	730 × 1060 × 1320	730 × 1060 × 1320
Масса (нетто/брутто)	кг	174 / 193	187 / 204
Уровень шума	дБ	68	68
Соединительные трубы			
Жидкостная линия	мм	9,53	9,53
Газовая линия	мм	22	25
Максимальная длина трубопровода	м	50	50
Максимальный перепад высот			
когда наружный блок выше	м	25	25
когда наружный блок ниже	м	30	30
Диаметр трубопровода для слива конденсата	мм	41	41
Дозаправка хладагентом (свыше 5 метров)	г	60	60
Рекомендуемая площадь помещения	м²	70–150	100–210
Сечение кабеля питания	мм²	5 × 6,0	5 × 6,0
Сечение соединительного кабеля	мм²	4 × 1,0	4 × 1,0
Автомат токовой защиты	А	40	40
Пульт управления		LZ-UPW4F	
Допустимая температура наружного воздуха			
Охлаждение	°C	от +17 до +46	
Обогрев	°C	от -7 до +24	

Класс энергетической эффективности определен в соответствии с приказом Минпромторга РФ № 357 от 29.04.10.





# Колонные блоки постоянной производительности

## ВНУТРЕННИЕ И НАРУЖНЫЕ БЛОКИ

- Новый дизайн внутренних блоков
- Для всех моделей доступен инфракрасный беспроводной пульт управления

### Колонные внутренние блоки

Внутренние блоки колонных сплит-систем серии **LESSAR Business** предназначены для установки на полу. Используются, как правило, в холлах гостиниц, залах ресторанов, конференц-залах, магазинах и других общественных помещениях, где невозможно установить блок на стену или потолок и где требуется большая холодопроизводительность. Сильный поток охлажденного воздуха, направленный от внутреннего блока вверх, отражается от потолка и равномерно распределяется по всему помещению. В корпусе имеются распределительные жалюзи с автоматическим регулированием воздушного потока.

Внутренние блоки колонных сплит-систем дополнительно оснащены электрическими нагревательными элементами для более быстрого достижения комфортной температуры в холодный период времени.



Пульт управления LZ-KDP беспроводной (в комплекте, доступен для кондиционеров, произведенных с 2015 года)

### Технические характеристики

Блок внутренний		LS-H24SIA2	LS-H48SIA4	LS-H55SIA4
Блок наружный		LU-H24SIA2	LU-H48SIA4	LU-H55SIA4
Холодопроизводительность	BTU	24 500	48 000	55 000
	кВт	7,17	14,06	16,11
Теплопроизводительность	BTU	27 500	49 000	60 000
	кВт	8,05	14,35	17,58
EER (класс)		2,55 (E)	2,41 (E)	2,38 (F)
COP (класс)		3,10 (D)	2,71 (E)	3,08 (D)
<b>Потребляемая мощность</b>				
Охлаждение	кВт	2,75	5,83	6,77
Обогрев	кВт	2,5	5,29	5,3
Электрический нагреватель	кВт	2,2	3,7	3,5
<b>Рабочий ток</b>				
Охлаждение	A	13,0	10,8	11,8
Обогрев	A	12,0	10,0	10,0
Электрический нагреватель	A	10,0	5,8	5,3
Напряжение / частота источника питания	ф/В/Гц	1/220/50		3/380/50
Хладагент		R410A		
Количество хладагента	г	1800	3300	3200
Объем рециркулируемого воздуха внутреннего блока	м³/ч	900/1100	1480/1700	1950/2250
Объем рециркулируемого воздуха наружного блока	м³/ч	2700	4500	4500
<b>Внутренний блок</b>				
Размеры (Ш × Г × В)	мм	500 × 315 × 1700	550 × 418 × 1824	600 × 455 × 1934
Упаковка (Ш × Г × В)	мм	615 × 425 × 1805	655 × 540 × 1935	745 × 595 × 2040
Масса (нетто/брутто)	кг	38,6/50	55,8/70	67/86
Уровень шума мин./макс.	дБ	43/47	49/52	51/54
<b>Наружный блок</b>				
Размеры (Ш × Г × В)	мм	845 × 320 × 700	900 × 350 × 1170	900 × 350 × 1170
Упаковка (Ш × Г × В)	мм	965 × 395 × 755	1032 × 443 × 1307	1032 × 443 × 1307
Масса (нетто/брутто)	кг	50/53,3	97/107	96/107
Уровень шума	дБ	60	64	64
Марка компрессора		GMCC	SANYO	
<b>Соединительные трубы</b>				
Жидкостная линия	мм	9,53	12,7	12,7
Газовая линия	мм	15,88	19,05	19,05
Максимальная длина трубопровода	м	20	20	20
Максимальный перепад высот	м	10	10	10
Диаметр трубопровода для слива конденсата	мм	25	25	25
Дозаправка хладагентом (свыше 5 метров)	г	65	90	90
Рекомендуемая площадь помещения	м²	35–58	60–102	100–134
Сечение кабеля питания	мм²	2,5	4,0	4,0
Сечение соединительного кабеля	мм²	2,5	1,0	1,0
Сечение кабеля для слаботочного сигнала	мм²	—	—	—
Автомат токовой защиты	A	25	32	32
<b>Допустимая температура наружного воздуха</b>				
Охлаждение	°C		от +5 до +43	
Обогрев	°C		от -7 до +24	

Класс энергетической эффективности определен в соответствии с приказом Минпромторга РФ № 357 от 29.04.10.

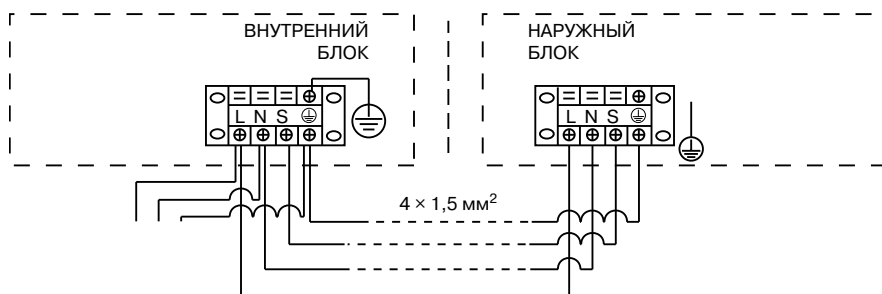
# Схемы подключения

## БЛОКИ ПЕРЕМЕННОЙ ПРОИЗВОДИТЕЛЬНОСТИ

LS/LU-HE12ВСКА2  
LS/LU-HE12DIA2

**Важно!** Внутренние блоки LS-HE12ВСКА2 невозможно подключить к системе централизованного управления!

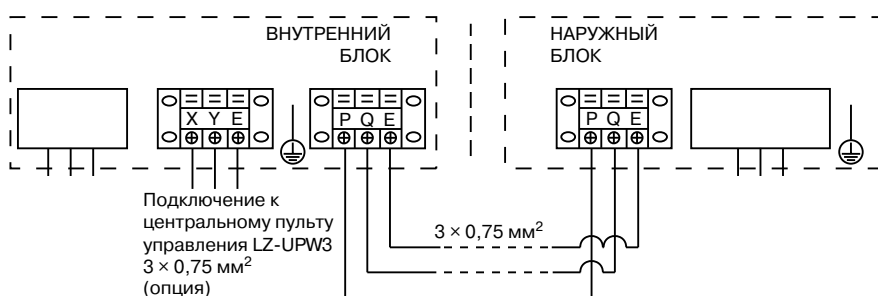
**ПИТАНИЕ**  
ВНУТРЕННИЙ БЛОК  
220 В, 50 Гц  
3 × 1,5 мм<sup>2</sup>



LS/LU-HE18ВСКА2  
LS/LU-HE18BIA2  
LS/LU-HE18TIA2  
LS/LU-HE18DIA2  
LS/LU-HE24TIA2  
LS/LU-HE24BIA2  
LS/LU-HE24DIA2

**ПИТАНИЕ**  
ВНУТРЕННИЙ БЛОК  
220 В, 50 Гц  
3 × 1,5 мм<sup>2</sup>

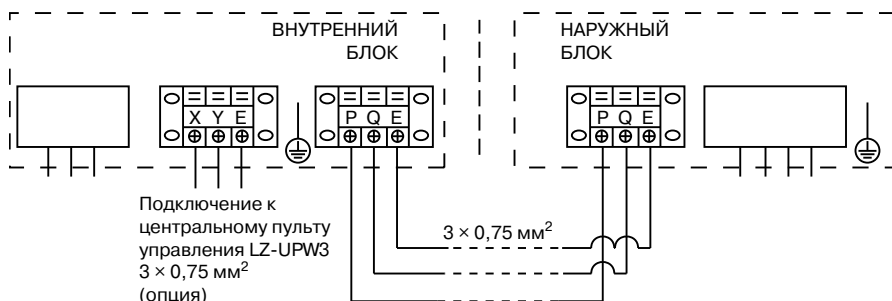
**НАРУЖНЫЙ БЛОК**  
220 В, 50 Гц  
3 × 1,5 мм<sup>2</sup>



LS/LU-HE36BIA4, LS/LU-HE48BIA4  
LS/LU-HE55BIA4, LS/LU-HE36TIA4  
LS/LU-HE48TIA4, LS/LU-HE55TIA4  
LS/LU-HE36DIA4, LS/LU-HE48DIA4  
LS/LU-HE60DIA4, LS/LU-HE36UIA4  
LS/LU-HE48UIA4, LS/LU-HE60UIA4

**ПИТАНИЕ**  
ВНУТРЕННИЙ БЛОК  
220 В, 50 Гц  
3 × 1,5 мм<sup>2</sup>

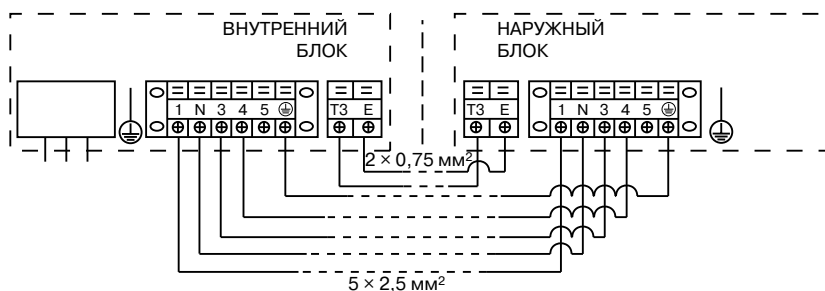
**НАРУЖНЫЙ БЛОК**  
380 В, 50 Гц  
4 × 1,5 мм<sup>2</sup>



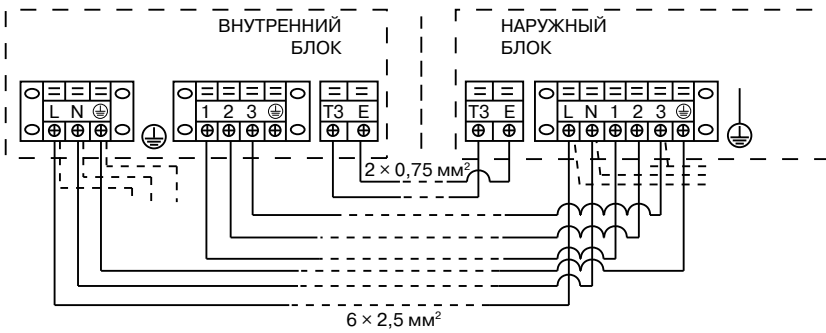
## БЛОКИ ПОСТОЯННОЙ ПРОИЗВОДИТЕЛЬНОСТИ

LS/LU-H12ВСКА2  
LS-H18ВСКА2  
LU-H18UIA2

**ПИТАНИЕ**  
ВНУТРЕННИЙ БЛОК  
220 В, 50 Гц  
3 × 2,5 мм<sup>2</sup>



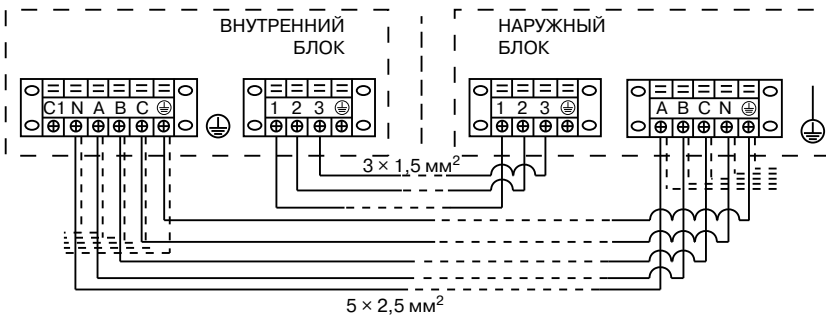
**БЛОКИ ПОСТОЯННОЙ ПРОИЗВОДИТЕЛЬНОСТИ**



LS/LU-H24VKA2  
LS-H12TIA2, LS-H18TIA2, LS-H24TIA2  
LU-H12UIA2, LU-H18UIA2, LU-H24UGA2

**Важно!** Возможно раздельное подключение питания!

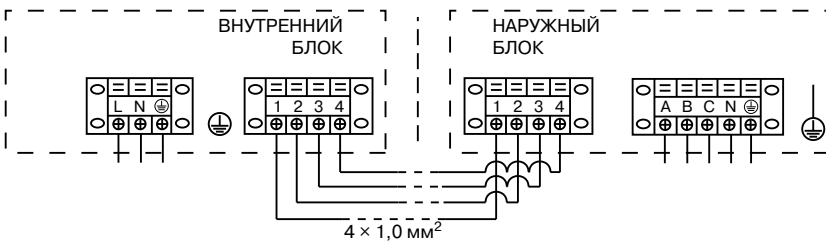
<b>ПИТАНИЕ</b>	
ВНУТРЕННИЙ БЛОК	НАРУЖНЫЙ БЛОК
220 В, 50 Гц	220 В, 50 Гц
3 × 2,5 мм <sup>2</sup>	3 × 2,5 мм <sup>2</sup>



LS/LU-H36VKA4, LS/LU-H48VKA4  
LS/LU-H60VKA4, LS/LU-H36DgA4  
LS/LU-H48DgA4, LS/LU-H60DGA4  
LS-H36TIA4, LS-H41TIA4  
LS-H48TIA4, LS-H60TIA4  
LU-H36UGA4, LU-H41UGA4  
LU-H48UGA4, LU-H60UGA4

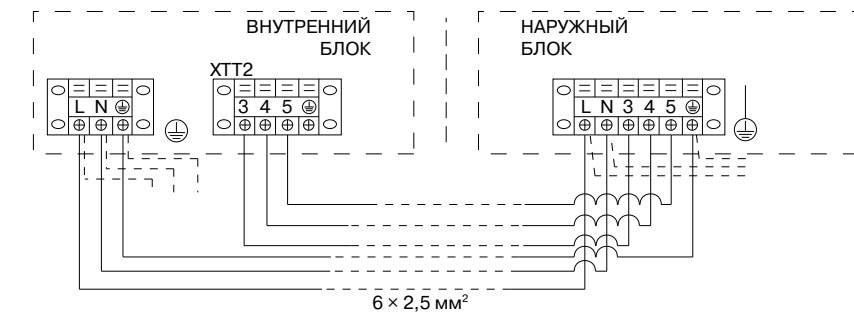
**Важно!** Возможно раздельное подключение питания!

<b>ПИТАНИЕ</b>	
ВНУТРЕННИЙ БЛОК	НАРУЖНЫЙ БЛОК
380 В, 50 Гц	380 В, 50 Гц
5 × 2,5 мм <sup>2</sup>	5 × 2,5 мм <sup>2</sup>



LS-H76DIA4, LS-H96DIA4  
Lu-H76DiA4, Lu-H96DiA4

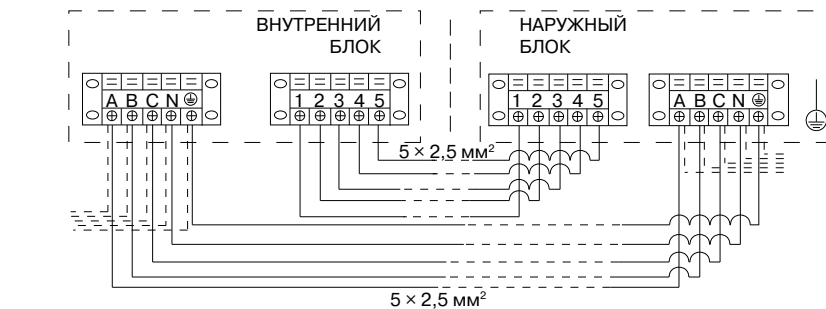
<b>ПИТАНИЕ</b>	
ВНУТРЕННИЙ БЛОК	НАРУЖНЫЙ БЛОК
220 В, 50 Гц	380 В, 50 Гц
3 × 2,5 мм <sup>2</sup>	5 × 6,0 мм <sup>2</sup>



LS/LU-H24SIA2

**ВАЖНО!** Возможно раздельное подключение питания!

<b>ПИТАНИЕ</b>	
ВНУТРЕННИЙ БЛОК	НАРУЖНЫЙ БЛОК
220 В, 50 Гц	220 В, 50 Гц
3 × 4,0 мм <sup>2</sup>	3 × 2,5 мм <sup>2</sup>



LS/LU-H48SIA4  
LS/LU-H55SIA4

**ВАЖНО!** Возможно раздельное подключение питания!

<b>ПИТАНИЕ</b>	
ВНУТРЕННИЙ БЛОК	НАРУЖНЫЙ БЛОК
220 В, 50 Гц	220 В, 50 Гц
5 × 4,0 мм <sup>2</sup>	5 × 2,5 мм <sup>2</sup>

БЫТОВЫЕ КОНДИЦИОНЕРЫ

ПОЛУПРОМЫШЛЕННЫЕ  
КОНДИЦИОНЕРЫ

ТЕПЛОВЫЕ НАСОСЫ

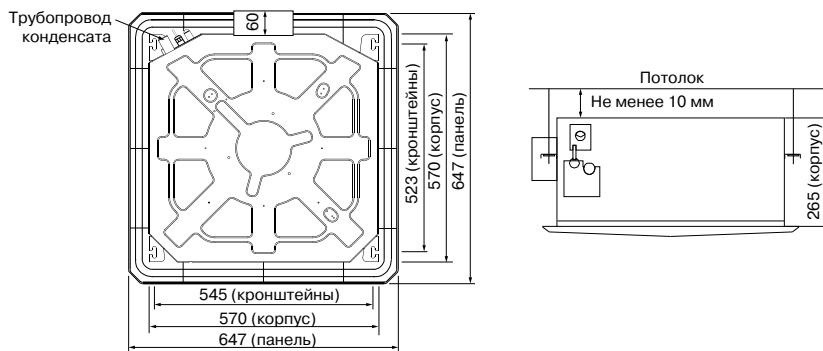
МУЛЬТИЗОНАЛЬНЫЕ СИСТЕМЫ

АКСЕССУАРЫ

# Габаритные чертежи

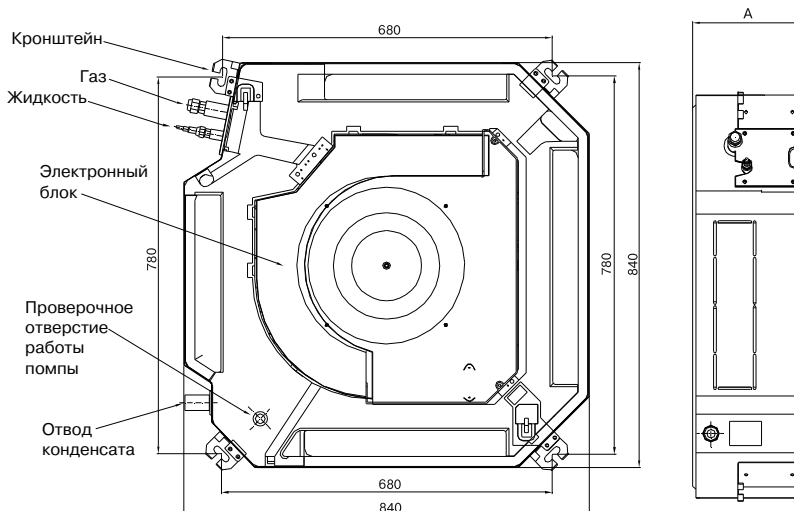
## БЛОКИ ПЕРЕМЕННОЙ ПРОИЗВОДИТЕЛЬНОСТИ

LS-HE12BCIA2  
LS-HE18BCIA2

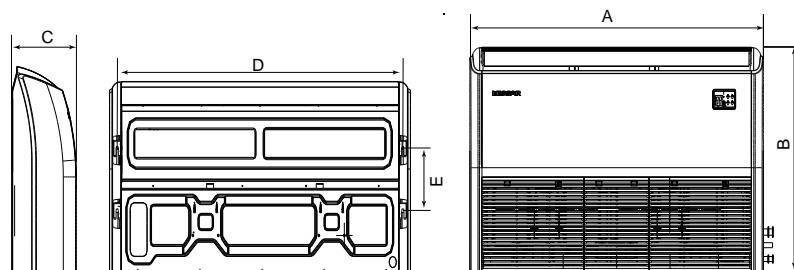


LS-HE18BIA2  
LS-HE24BIA2  
LS-HE36BIA4  
LS-HE48BIA4  
LS-HE55BIA4

	A, мм
LS-HE18BIA2	205
LS-HE24BIA2	205
LS-HE36BIA4	205
LS-HE48BIA4	245
LS-HE55BIA4	287

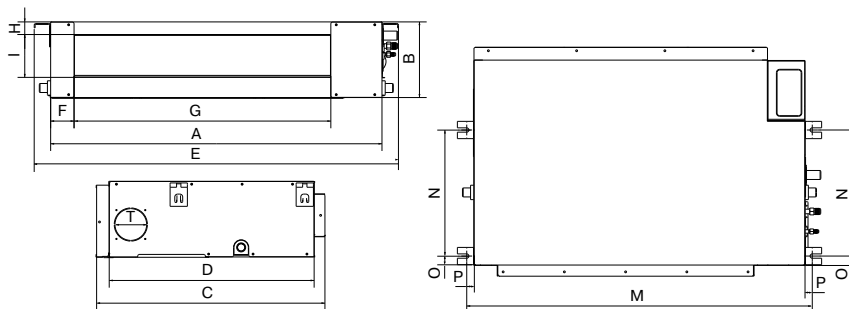


LS-HE18TIA2  
LS-HE24TIA2  
LS-HE36TIA4  
LS-HE48TIA4  
LS-HE55TIA4

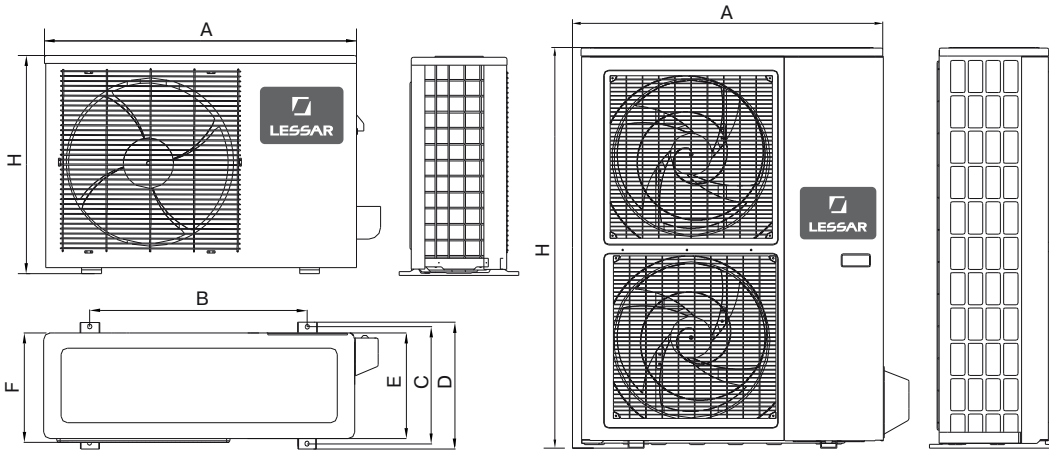


	A, мм	B, мм	C, мм	D, мм	E, мм
LS-HE18TIA2	1068	675	235	983	220
LS-HE24TIA2	1068	675	235	1200	220
LS-HE36TIA4	1285	675	235	1565	220
LS-HE48TIA4	1650	675	235	1200	220
LS-HE60TIA4	1650	675	235	1565	220

LS-HE12DIA2  
LS-HE18DIA2  
LS-HE24DIA2  
LS-HE36DIA4  
LS-HE48DIA4  
LS-HE55DIA4



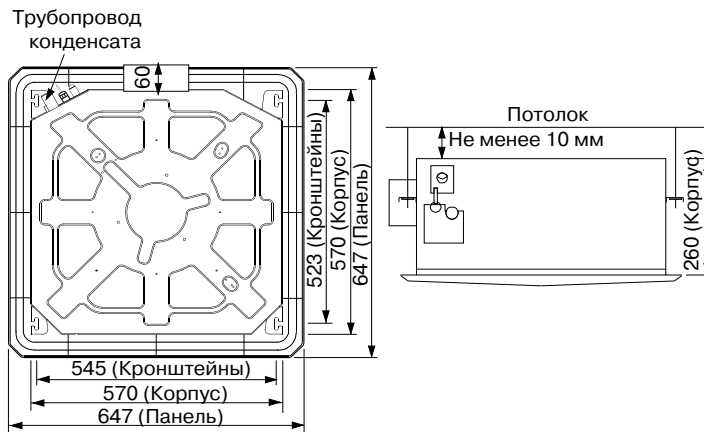
	A, мм	B, мм	C, мм	D, мм	F, мм	G, мм	I, мм	H, мм	M, мм	N, мм	O, мм	P, мм	T, мм
LS-HE12DIA2	700	210	635	570	65	493	35	119	740	350	26	20	92
LS-HE18DIA2	920	210	635	570	65	713	35	119	960	350	26	20	92
LS-HE24DIA2	920	270	635	570	65	713	35	179	960	350	26	20	92
LS-HE36DIA4	1140	270	775	710	65	933	35	179	1180	490	26	20	125
LS-HE48DIA4	1200	300	865	800	80	993	40	204	1240	500	26	20	125



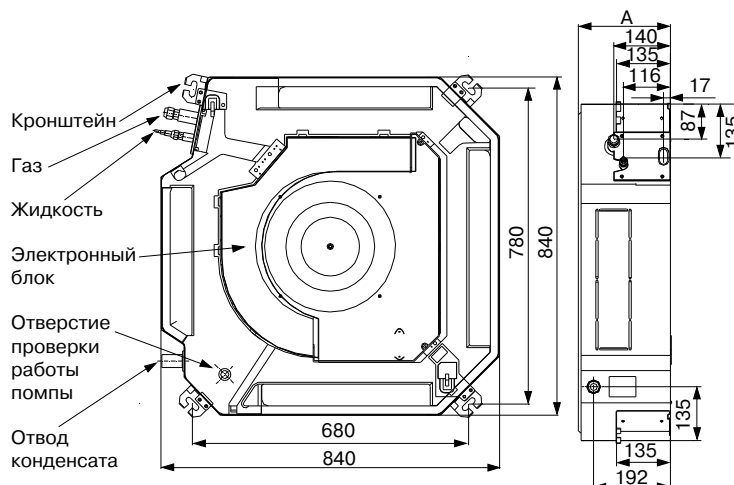
LU-HE12UIA2  
 LU-HE18UIA2  
 LU-HE24UIA2  
 LU-HE36UIA4  
 LU-HE48UIA4  
 LU-HE55UIA4

	A, мм	B, мм	C, мм	D, мм	E, мм	F, мм	H, мм
LU-HE12UIA2	760	530	290	315	285	282	590
LU-HE18UIA2	760	530	290	315	285	282	590
LU-HE24UIA2	845	560	335	360	320	324	700
LU-HE36UIA4	990	624	366	396	354	354	966
LU-HE48UIA4	938	600	376	400	392	360	1369
LU-HE55UIA4	938	600	376	400	392	360	1369

**БЛОКИ ПОСТОЯННОЙ ПРОИЗВОДИТЕЛЬНОСТИ**



LS-H12BCKA2  
 LS-H18BCKA2



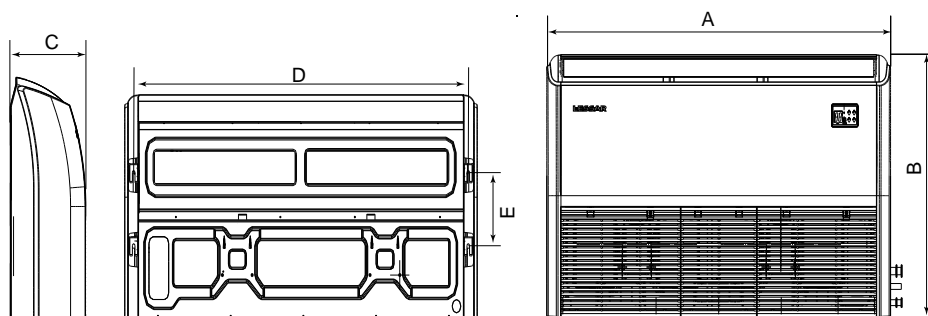
LS-H24BKA2  
 LS-H36BKA4  
 LS-H41BKA4  
 LS-H48BKA4  
 LS-H60BKA4

	A, мм
LS-H24BKA2	205
LS-H36BKA4	245
LS-H41BKA4	245
LS-H48BKA4	245
LS-H60BKA4	287

# Габаритные чертежи

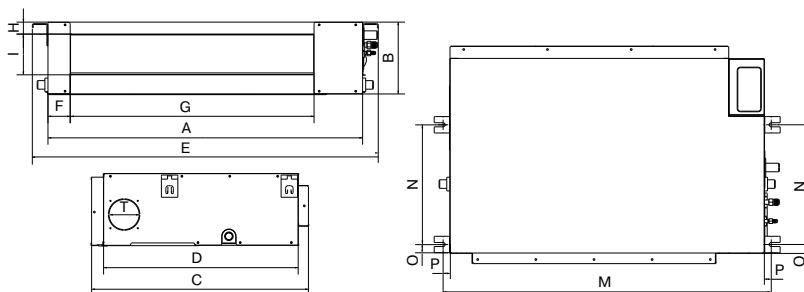
## БЛОКИ ПОСТОЯННОЙ ПРОИЗВОДИТЕЛЬНОСТИ

LS-H18TIA2  
LS-H24TIA2  
LS-H36TIA4  
LS-H41TIA4  
LS-H48TIA4  
LS-H60TIA4



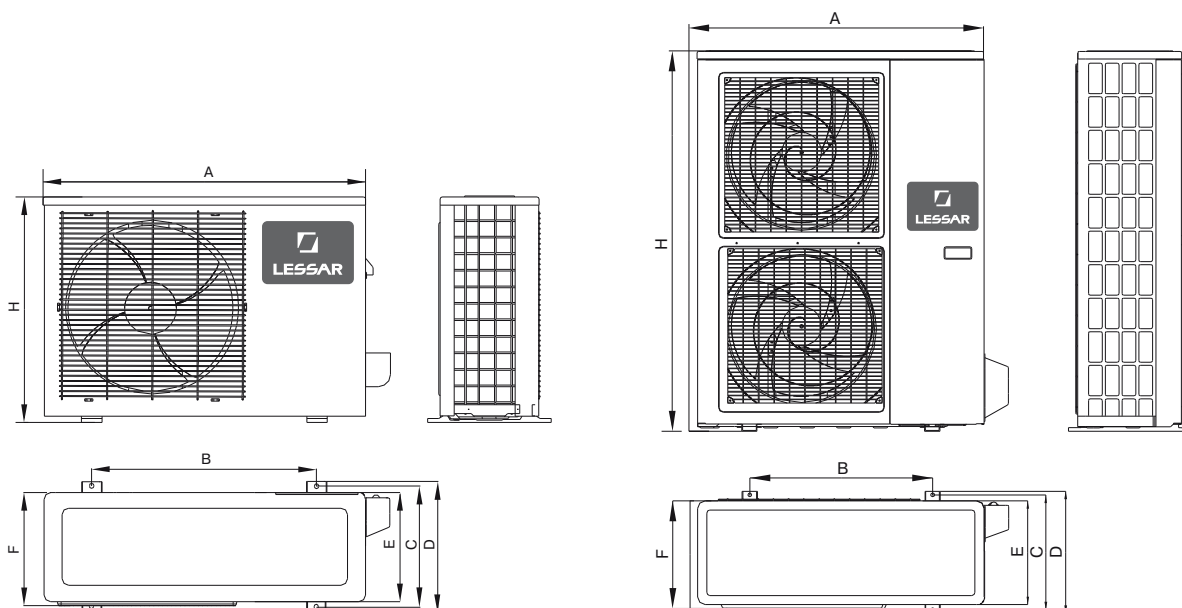
	A, MM	B, MM	C, MM	D, MM	E, MM
LS-H18TIA2 LS-H24TIA2	1068	675	235	983	220
LS-H36TIA4 LS-H41TIA4 LS-H48TIA4	1285	675	235	1200	220
LS-H60TIA4	1650	675	235	1565	220

LS-H18DGA2  
LS-H24DGA2  
LS-H36DGA4  
LS-H48DGA4  
LS-H60DGA4



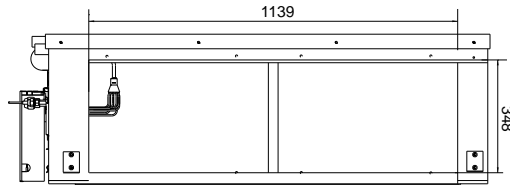
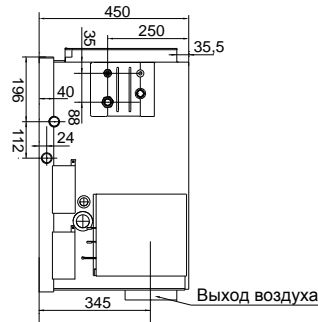
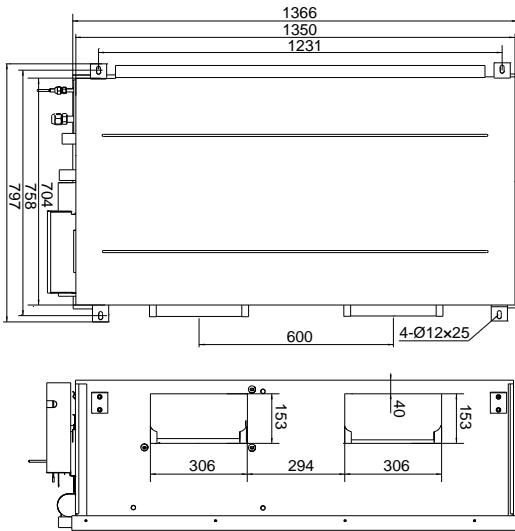
	A, MM	B, MM	C, MM	D, MM	F, MM	G, MM	I, MM	H, MM	M, MM	N, MM	O, MM	P, MM	T, MM
LS-H18DGA2	920	210	635	570	65	713	35	119	960	350	26	20	92
LS-H24DGA2	920	270	635	570	65	713	35	179	960	350	26	20	92
LS-H36DGA4	1140	270	775	710	65	933	35	179	1180	490	26	20	125
LS-H48DGA4 LS-H60DGA4	1200	300	865	800	80	993	40	204	1240	500	26	20	125

LU-H12UIA2  
LU-H18UIA2  
LU-H24UGA2  
LU-H36UGA4  
LU-H41UGA4  
LU-H48UGA4  
LU-H60UGA4

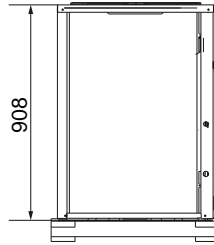
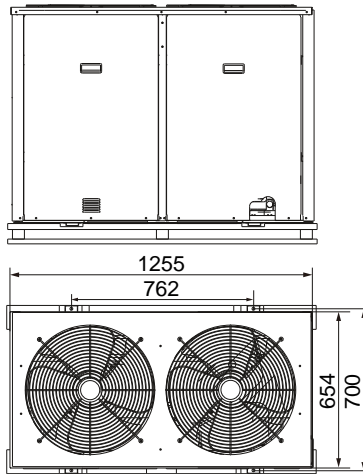


	A, MM	B, MM	C, MM	D, MM	E, MM	F, MM	H, MM
LU-H12UIA2	762	530	290	315	270	282	593
LU-H18UIA2	761	530	290	315	270	279	593
LU-H24UGA2	845	560	335	360	312	324	695
LU-H36UGA4	990	624	366	396	340	354	966
LU-H41UGA4	900	590	378	400	330	340	1167
LU-H48UGA4	900	590	378	400	330	340	1167
LU-H60UGA4	900	590	378	400	330	340	1167

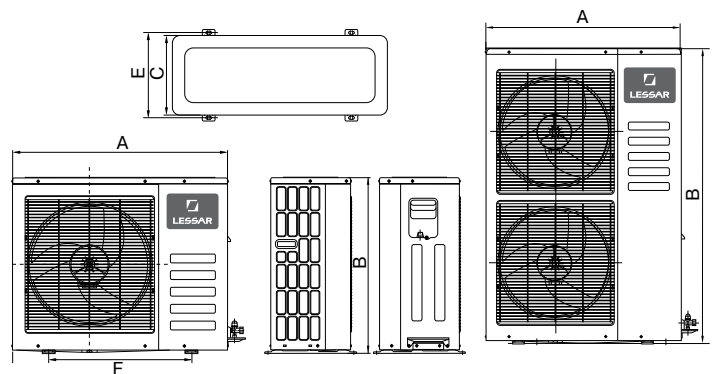
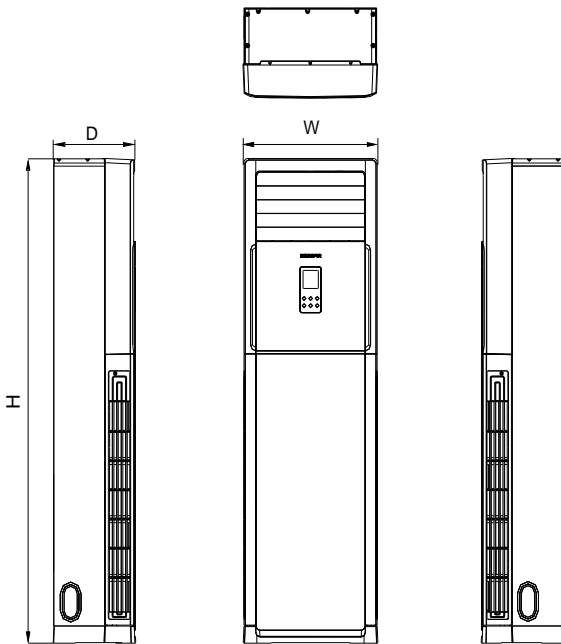




LS-H76DIA4  
LS-H96DIA4



LU-H76DIA4  
LU-H96DIA4



LS-H24SIA2  
LS-H48SIA4  
LS-H55SIA4  
LU-H24SIA2  
LU-H48SIA4  
LU-H55SIA4

	W, MM	D, MM	H, MM
LS-H24SIA2	500	315	1700
LS-H48SIA4	550	418	1824
LS-H55SIA4	600	455	1934

	A, MM	B, MM	C, MM	E, MM	F, MM
LU-H24SIA2	845	700	320	560	355
LU-H48SIA4	900	1170	350	624	366
LU-H55SIA4	900	1170	350	600	380

БЫТОВЫЕ КОНДИЦИОНЕРЫ

ПОЛУПРОМЫШЛЕННЫЕ  
КОНДИЦИОНЕРЫ

ТЕПЛОВЫЕ НАСОСЫ

МУЛЬТИЗОНАЛЬНЫЕ СИСТЕМЫ

АКСЕССУАРЫ



# ТЕПЛОВЫЕ НАСОСЫ LESSAR HEAT PUMP

- для систем отопления
- для систем горячего водоснабжения
- для систем теплых полов
- для систем фанкойлов

COP

Коэффициент эффективности  
работы в режиме обогрева  
(COP) до 4,3



Класс  
энергоэффективности А



Работа в режиме  
обогрева и охлаждения



Передовые японские  
технологии энергосбережения



# Тепловые насосы Heat Pump



Тепловой насос используется как источник тепловой энергии в системах отопления и горячего водоснабжения, а также может являться источником холода для систем кондиционирования. Работа теплового насоса LESSAR более эффективна, чем работа традиционных отопительных систем, поскольку помимо по-

требляемой электроэнергии он может брать тепло из наружного воздуха, что уменьшает затраты в процессе его эксплуатации. Системы отопления, основанные на применении теплового насоса, являются экологически чистыми, работают без сжигания топлива и не производят вредных выбросов в атмосферу.

Тепловой насос LESSAR Heat Pump состоит из следующих основных отдельных компонентов:

- **Наружный инверторный блок**, предназначенный для наружной установки: на стене здания, крыше, прилегающей территории, гараже. С помощью компрессора он перемещает тепло с улицы в дом и наоборот. Испаряясь в теплообменнике наружного блока, хладагент набирает энергию.
- **Гидравлический модуль** предназначен для установки в эксплуатационном помещении. Наружный блок теплового насоса работает на внутренний гидравлический модуль, с помощью встроенного насоса подающий нагретую воду на теплые полы и радиаторы. Конденсируясь в теплообменнике гидравлического модуля, хладагент отдает тепло воде. Совместно с наружным инверторным блоком гидравлический модуль образует минимальный комплект, необходимый для обогрева дома с помощью радиаторов, системы фанкойлов или теплых полов, а также охлаждения с помощью системы фанкойлов.
- **Аккумуляторный бак** представляет собой теплоизолированную емкость с эмалевым покрытием, внутри которой находится змеевик. Вода подогревается тепловой энергией наружного воздуха благодаря теплообменнику гидравлического модуля, подключенному к тепловому насосу. Аккумуляторный бак предназначен для установки в эксплуатационном помещении. Совместно с наружным инверторным блоком и гидравлическим модулем образует систему, предназначенную для эффективного обогрева и охлаждения дома, а также нагрева воды для горячего водоснабжения.

Дополнительно может быть установлен комплект подключения для солнечной батареи. Таким образом, в регионах с большим количеством солнечных дней в году можно дополнительно увеличить энергоэффективность системы теплового насоса.




Опция




Опция

**Применение:**

- для систем отопления;
- для систем горячего водоснабжения;
- для систем теплых полов;
- для систем фанкойлов.

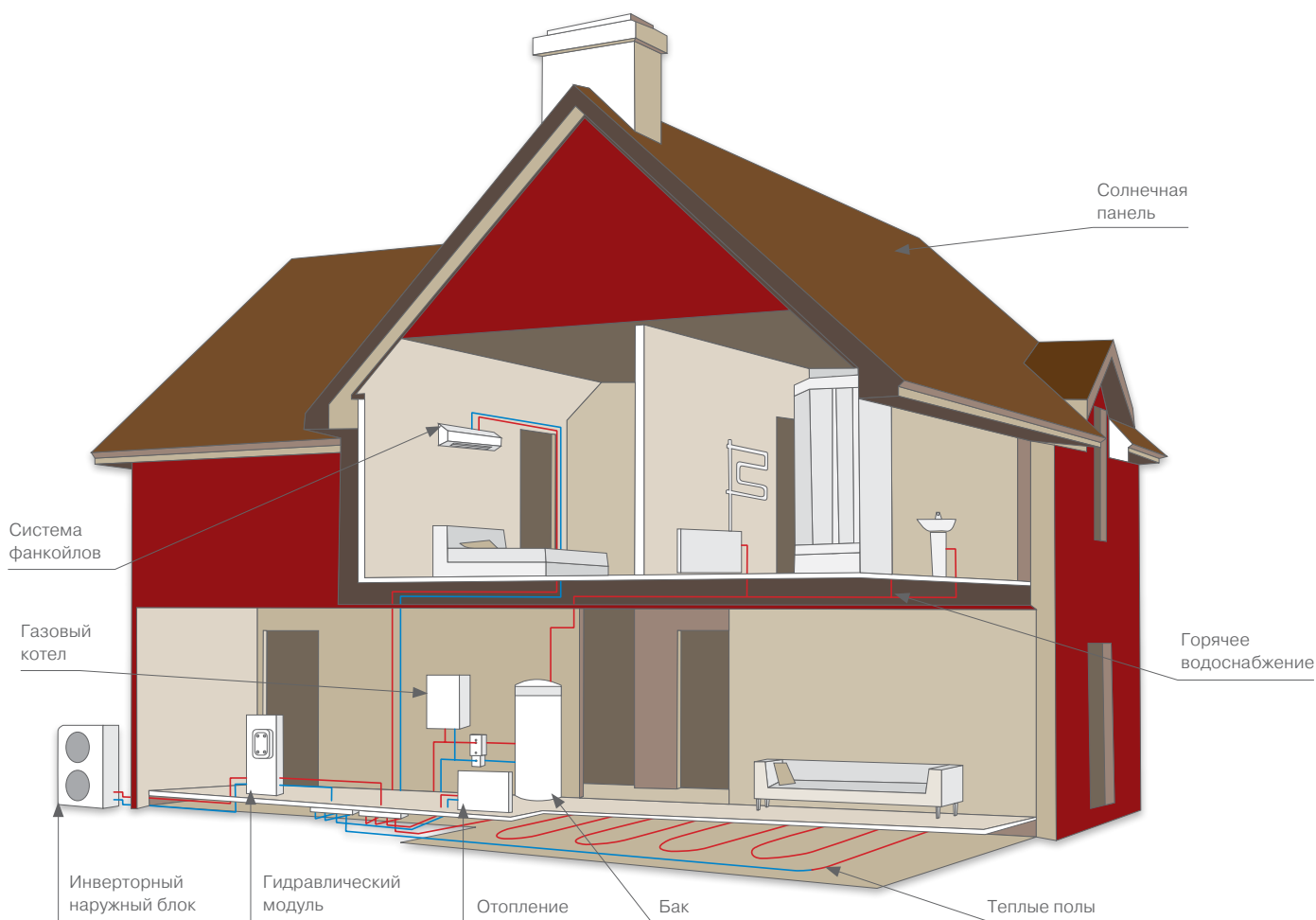
 Охлаждение

 Обогрев

Немаловажным аспектом является то, что тепловой насос можно заставить работать в обратном направлении и охлаждать с его помощью воздух в помещении летом. Таким образом, тепловой насос может работать как на холод, так и на тепло.

Система потребителей тепла/холода может быть скомпонована множеством способов и работать в различных режимах в зависимости от желания заказчика и времени года:

- в летний период система может работать как на охлаждение воздуха внутри дома посредством фанкойлов, так и на обогрев воды для систем горячего водоснабжения;
- в зимний период система может работать на обогрев воды для горячего водоснабжения, отопления, теплых полов и систем фанкойлов;
- в весенне-осенний период система может сочетать в себе работу на обогрев воды для горячего водоснабжения, отопления, теплых полов и систем фанкойлов, или в случае необходимости работать на охлаждение воздуха внутри дома посредством фанкойлов.



# Системы LESSAR Heat Pump

## ИНВЕРТОРНЫЕ НАРУЖНЫЕ БЛОКИ



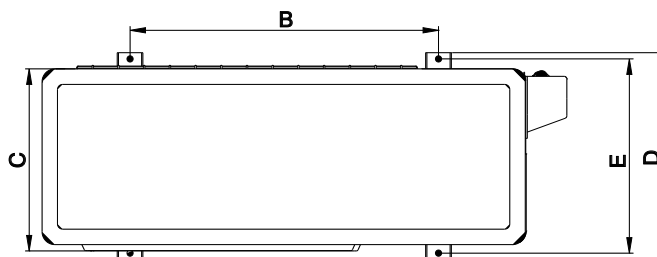
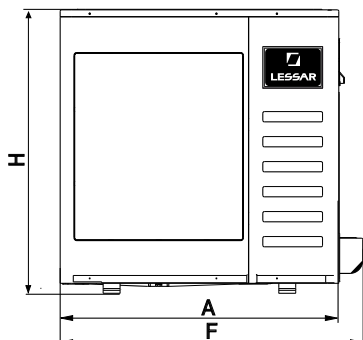
Передовые японские технологии энергосбережения



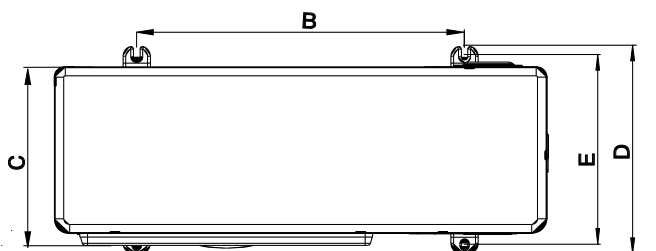
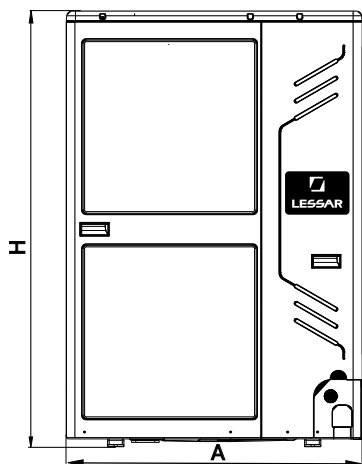
LUM-HE080FA2 — 8 кВт  
LUM-HE120FA2 — 12 кВт

### Габаритные размеры

LUM-HE080FA2



LUM-HE120FA2



Модель	A, мм	B, мм	C, мм	D, мм	E, мм	F, мм	H, мм
LUM-HE080FA2	895	590	313	355	355	975	862
LUM-HE120FA2	900	600	348	400	360	—	1327



## Технические характеристики

Блок наружный		LUM-HE080FA2	LUM-HE120FA2
Теплопроизводительность	кВт	8,0	12,0
Холодопроизводительность	кВт	6,3	9,0
COP		4,0	4,3
EER		2,1	2,5
<b>Потребляемая мощность</b>			
Обогрев / охлаждение	кВт / кВт	2,0 / 3,0	2,8 / 3,6
<b>Рабочий ток</b>			
Максимальный рабочий ток	А	15	22
Напряжение / частота источника питания	ф./В/Гц	1 / 220–240 / 50	1 / 220–240 / 50
Хладагент / количество	г	R410A / 2400	R410A / 2700
Марка компрессора		MITSUBISHI	MITSUBISHI
Марка электродвигателя вентилятора		PANASONIC	PANASONIC
<b>Наружный блок</b>			
Размеры (Ш × В × Г)	мм	895×862×313	900×1327×348
Упаковка (Ш × В × Г)	мм	1025×910×410	1030×1456×435
Масса нетто / брутто	кг	66 / 70	89 / 101
Уровень шума	дБ	58	58
<b>Соединительные трубы</b>			
Фреоновод: жидкостная линия / газовая линия	мм	9,52 / 15,9	9,52 / 15,9
Максимальная длина трубопровода	м	25	50
<b>Максимальный перепад высот</b>			
Наружный блок выше внутреннего	м	10	15
Наружный блок ниже внутреннего	м	5	10
<b>Диапазон рабочих температур</b>			
Температура наружного воздуха в режиме обогрева	°С	–15...+43	–15...+43

## DC-инверторный компрессор

Наружные блоки систем LESSAR Heat Pump оснащены компрессорами с DC-инверторным приводом, благодаря которым система имеет переменную мощность охлаждения или нагрева. Блок инвертора позволяет плавно изменять частоту вращения ротора компрессора и регулировать производительность системы в зависимости от величины текущей потребности в нагреве или охлаждении. В процессе работы инверторного двигателя не возникает периодических циклов включения/выключения компрессора и отсутствуют сопутствующие им высокие пусковые токи, поэтому инверторные наружные блоки LESSAR Heat Pump более точно поддерживают заданную температуру и обладают высокой энергоэффективностью.



## Режим быстрой оттайки наружного блока

В наружных блоках систем LESSAR Heat Pump реализован быстрый и незаметный для пользователя эффективный режим оттаивания теплообменника. Благодаря своевременному и быстрому режиму оттаивания теплообменника системе гарантирована наивысшая энергоэффективность отопления.

# Системы LESSAR Heat Pump

## ГИДРАВЛИЧЕСКИЕ МОДУЛИ

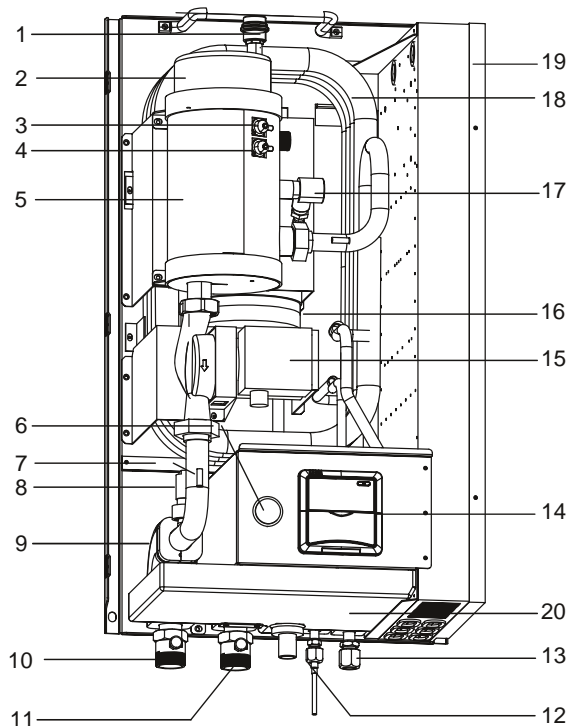


LSM-H080HFA2 — 8 кВт  
LSM-H120HFA2 — 12 кВт



Проводной пульт  
(в комплекте)

## Конструкция гидравлического модуля системы LESSAR Heat Pump



1. Клапан воздушной продувки
2. Вспомогательный нагреватель и крышка нагревателя
3. Ручной сброс тепловой защиты
4. Автоматический сброс тепловой защиты
5. Вспомогательный нагревательный резервуар
6. Манометр
7. Температурный датчик
8. Переключатель потока
9. Изоляция
10. Выход воды
11. Вход воды
12. Фреонопровод жидкость
13. Фреонопровод газ
14. Интерфейс пользователя
15. Насос
16. Расширительный бак
17. Клапан сброса давления
18. Фреонопровод к жидкостному теплообменнику
19. Блок управления
20. Дренажный поддон

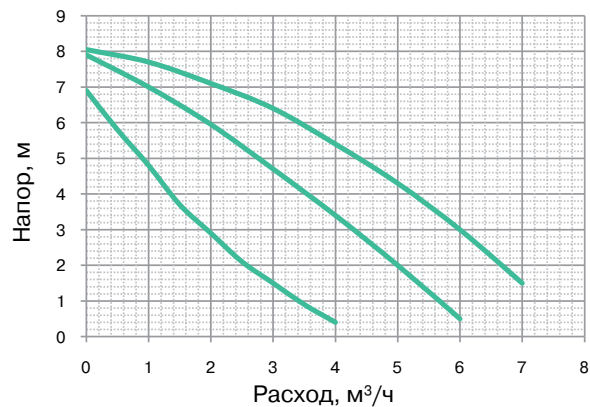
## Технические характеристики

Блок внутренний		LSM-H080HFA2	LSM-H120HFA2
Теплопроизводительность (номинальная)	кВт	8,0	12,0
Холодопроизводительность (номинальная)	кВт	6,3	9,0
Дополнительный ТЭН	кВт	3	3
Обогрев помещения	°С	20–55	20–55
Охлаждение помещения	°С	5–22	5–22
Горячее водоснабжение	°С	40–60	40–60
<b>Рабочий ток</b>			
Максимальный рабочий ток	А	27	27
Напряжение / частота источника питания	ф./В/Гц	1 / 220–240 / 50	1 / 220–240 / 50
<b>Гидравлический модуль</b>			
Размеры (Ш × В × Г)	мм	500×947×373	500×947×373
Упаковка (Ш × В × Г)	мм	610×1110×510	610×1110×510
Масса нетто / брутто	кг	63 / 75	63 / 75
Уровень шума	дБ	32	32
<b>Соединительные трубы</b>			
Фреоновод: жидкостная линия / газовая линия	мм	9,52 / 15,9	9,52 / 15,9
Максимальная длина трубопровода	м	25	50
<b>Максимальный перепад высот</b>			
Наружный блок выше внутреннего	м	10	15
Наружный блок ниже внутреннего	м	5	10

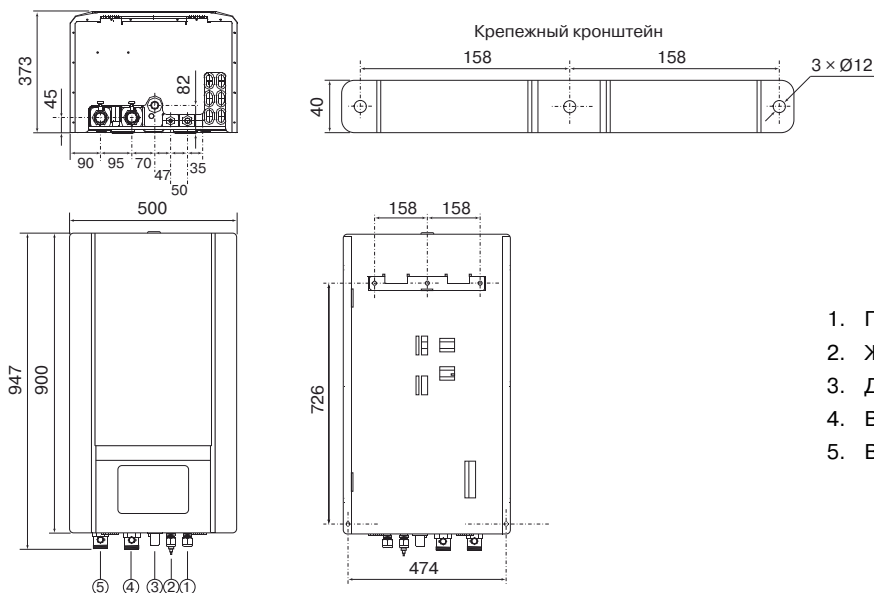
## Встроенный циркуляционный насос



Насос	TOP-RL 25/8.5	
Максимальный напор	м	8,5
Максимальный расход	м³/ч	7,0
Потребляемая мощность	Вт	120 / 175 / 210



## Размеры гидравлического модуля



1. Газовый фреоновод, соединение
2. Жидкостной фреоновод, соединение
3. Дренаж Ø25
4. Вход воды
5. Выход воды

Размеры: мм

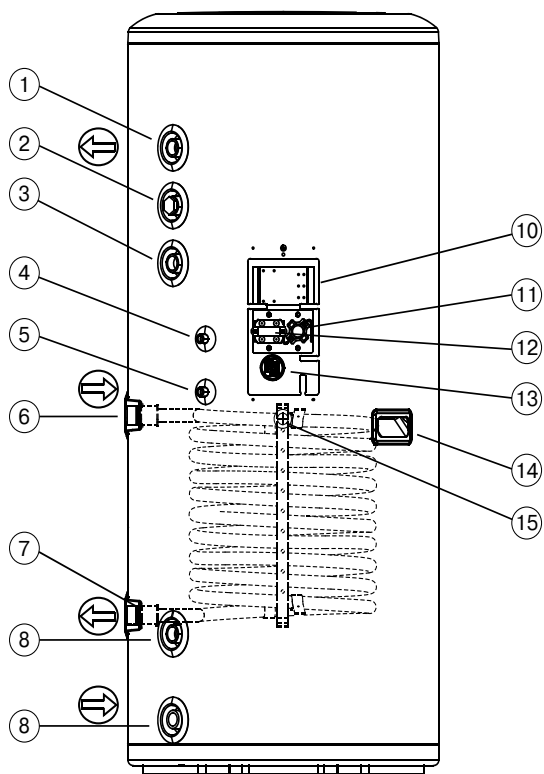
# Системы LESSAR Heat Pump

## АККУМУЛЯТОРНЫЕ БАКИ



LSM-W30A150F2 — 150 л.  
LSM-W30A200F2 — 200 л.  
LSM-W30A300F2 — 300 л.

## Конструкция аккумуляторного бака системы LESSAR Heat Pump

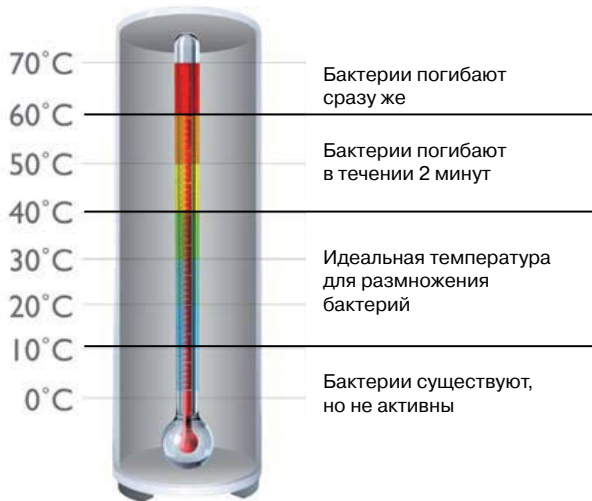


1. Выход воды
2. Анодный стержень
3. РТ вентиль
4. Датчик температуры бака аккумулятора
5. Датчик солнечной батареи
6. Вход воды с солнечной батареи
7. Выход воды с солнечной батареи
8. Вход воды
9. Слив дренажа
10. Датчик TOD
11. Датчик TCO
12. Электрический подогреватель
13. Рукоятка
14. Выход кабеля
15. Теплообменник энергии солнечной батареи

## Технические характеристики

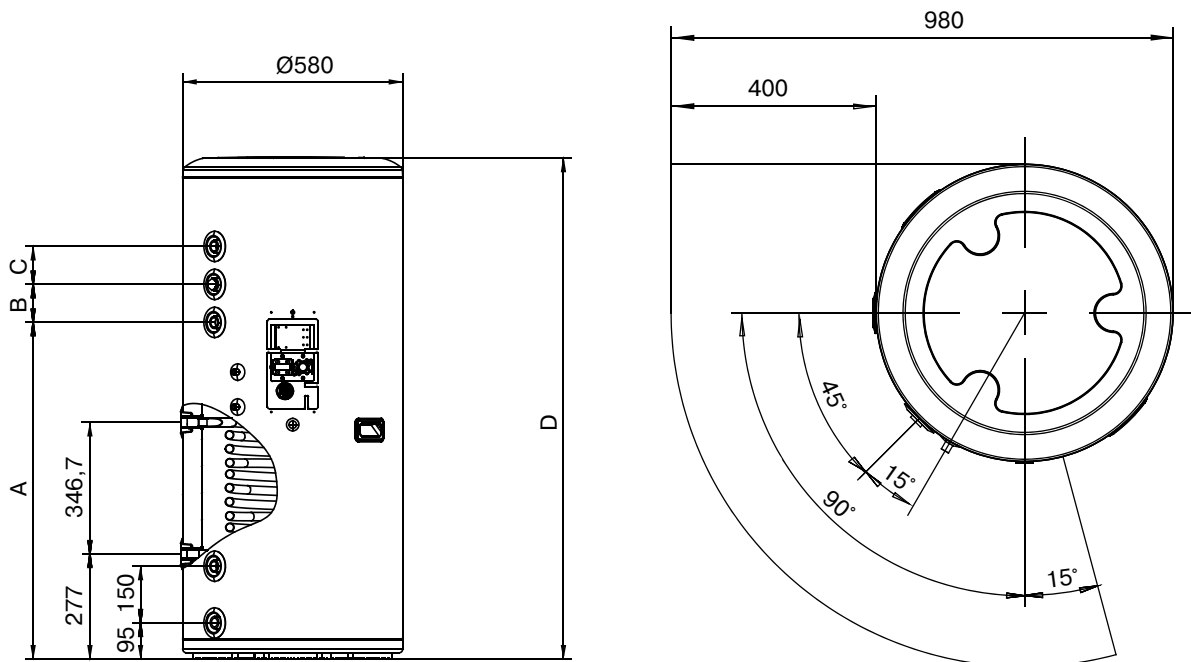
Бак		LZ-W30A150F2	LZ-W30A200F2	LZ-W30A300F2
Объем	л	150	200	300
ТЭН	кВт	2×1,5	2×1,5	2×1,5
Размеры (Ш × В × Г)	мм	Ø580×1050	Ø580×1320	Ø580×1800
Масса нетто	кг	49	60	75

## Автоматическая функция уничтожения бактерий



Для борьбы с бактериями использование одного лишь хлорирования в системах горячего водоснабжения недостаточно, так как существуют бактерии довольно устойчивые к хлору. Именно поэтому в аккумуляторных баках систем LESSAR Heat Pump введена функция автоматического уничтожения бактерий посредством их термической обработки.

## Размеры аккумуляторного бака



Модель	Объем, л	A, мм	B, мм	C, мм	D, мм
LSM-W30A150F2	150	642	90	90	1054
LSM-W30A200F2	200	887	100	100	1319
LSM-W30A300F2	300	1372	100	100	1804

# Системы LESSAR Heat Pump

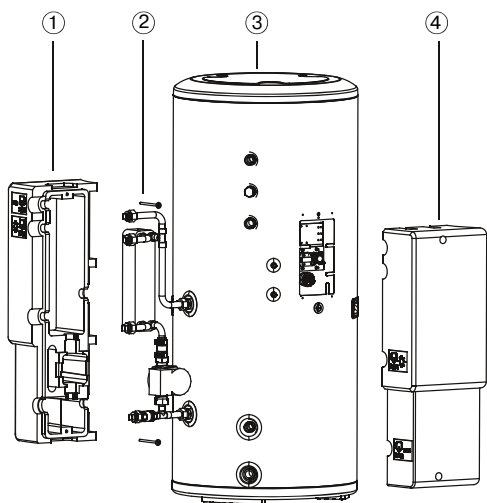
## КОМПЛЕКТ ПОДКЛЮЧЕНИЯ ДЛЯ СОЛНЕЧНОЙ БАТАРЕИ



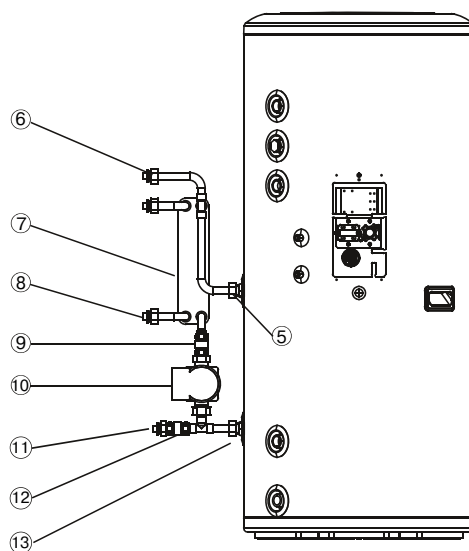
LSM-S120KF2

Комплект подключения для солнечной батареи является дополнительным. Его применение целесообразно в регионах с большим количеством солнечных дней в году, и тогда с его помощью можно дополнительно увеличить энергоэффективность системы теплового насоса. При этом для того, чтобы система работала, к комплекту подключения необходимо обязательно дополнительно приобрести солнечную панель коллекторного типа.

## Конструкция комплекта подключения солнечной батареи системы LESSAR Heat Pump



1. Левая часть корпуса
2. Верхний и нижний фиксирующие винты
3. Бак аккумулятора
4. Правая часть корпуса



9. Обратный вентиль
10. Насос
11. Обратное соединение от внутреннего блока
12. Обратный вентиль
13. Входное соединение от теплообменника бака аккумулятора



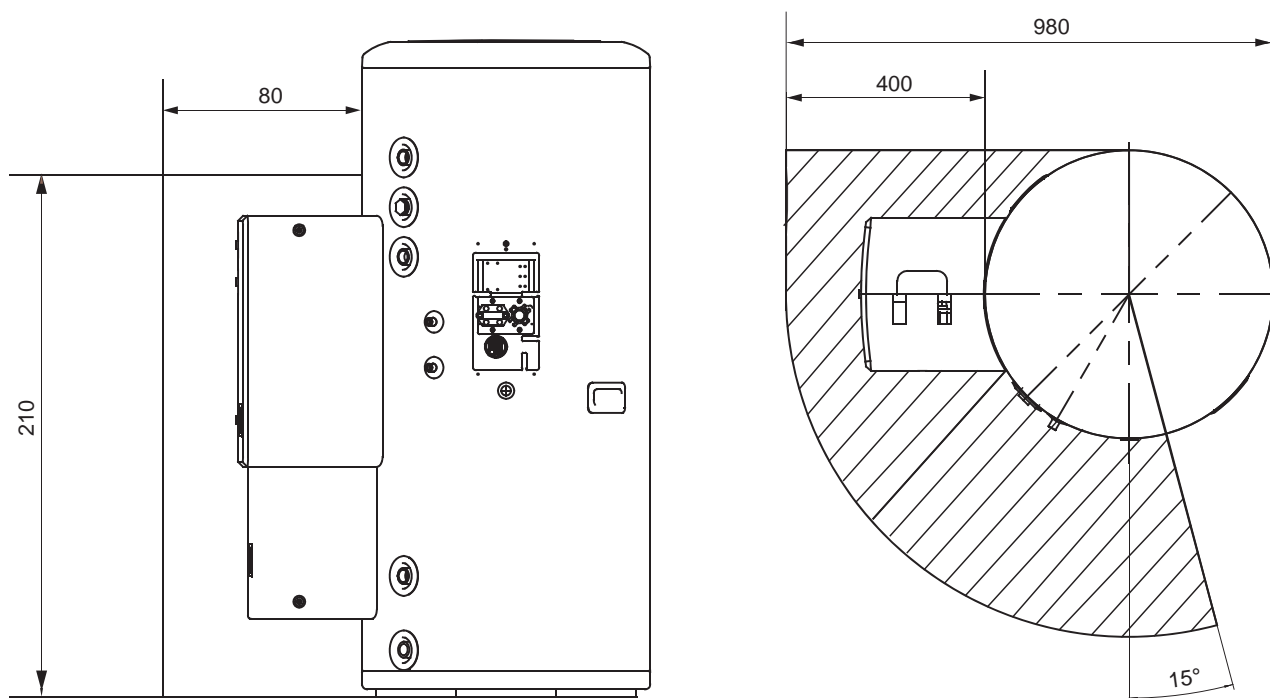
## Технические характеристики

Теплообменник		LZ-S120KF2
Напряжение / Частота источника питания	ф./В/Гц	1 / 220–240 / 50
Размеры (Ш × В × Г)	мм	310×815×295
Упаковка (Ш × В × Г)	мм	340×830×315
Масса нетто / брутто	кг	8 / 10

## Схема подключения



## Размеры для сервисного обслуживания



Размеры: мм



## НАРУЖНЫЕ БЛОКИ LMV-PRO



Широкий диапазон рабочих температур. Охлаждение: от  $-15$  до  $+48$  °C. Обогрев: от  $-20$  до  $+27$  °C.



Высокоэффективный компрессор COPELAND DIGITAL SCROLL™.

**EER**

Коэффициент эффективности работы в режиме охлаждения до 3,94 (A).



Максимальный перепад высот от наружного до самого дальнего внутреннего блока до 110 м.

**1000 м**

Общая длина трубопровода до 1000 м.



Более тысячи успешно реализованных объектов на территории РФ и СНГ.

# МУЛЬТИЗОНАЛЬНЫЕ СИСТЕМЫ **LMV-PRO**

## ПЕРЕДОВЫЕ ТЕХНОЛОГИИ, ВОПЛОЩЕННЫЕ В ЖИЗНЬ

Мультизональные системы LESSAR призваны решать задачи по созданию комфортных климатических условий на крупных объектах различного типа: торгово-развлекательные центры, гостиницы, бизнес-центры, жилые комплексы и многие другие.

Главное преимущество данной системы — это возможность охлаждения или обогрева воздуха в большом количестве помещений различной площади.

Широкий модельный ряд мультизональных систем LESSAR включает двухтрубные системы LMV-Mini (производительностью до 14 кВт) и LMV-Pro (производительностью до 180 кВт), а также трехтрубную систему с рекуперацией тепла LMV-Heat Recover (производительностью до 180 кВт).

# Мультизональные системы LESSAR LMV

На сегодняшний день темпы строительства сооружений различного назначения высоки, как никогда. Вводятся в строй аэропорты, торгово-развлекательные центры, гостиницы, дворцы спорта, жилые комплексы, бизнес-центры, и многие другие. Необходимо заметить, что системы комфортного кондиционирования занимают важнейшую часть инженерных систем любого такого проекта.

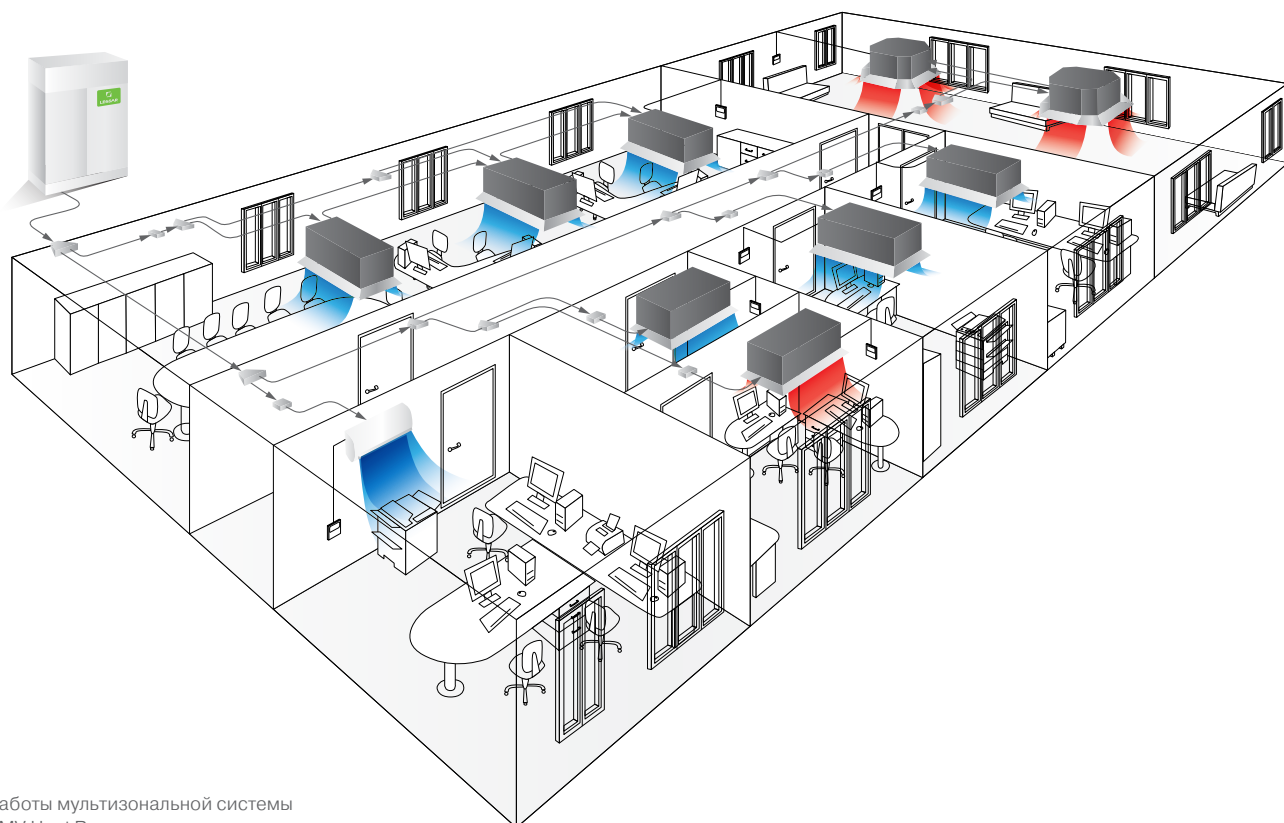
Для решения задачи создания комфортных климатических условий на вашем объекте LESSAR предлагает широкий модельный ряд мультизональных систем LMV. Что это за тип оборудования и в чем его основные особенности применения? Основной принцип данной системы — это возможность применения с одним наружным блоком до нескольких десятков внутренних блоков, причем различной мощности и типа. При этом общее количество хладагента перераспределяется между ними в той мере, в какой он необходим для поддержания комфортного микроклимата в каждом отдельном помещении. Требуемая температура задается как с индивидуального пульта, так и с помощью централизованной системы управления.

Несомненным преимуществом применения мультизональных систем является и такой фактор, как возможность разместить наружный блок на большем, по сравнению со сплит- и мультисплит-системами, расстоянии от внутренних блоков, например, на крыше,

специально оборудованном техническом этаже или заднем дворе. Возможность объединения наружных блоков позволяет наращивать общую производительность системы кондиционирования и применять ее на объектах различной площади и назначения.

Еще одной немаловажной особенностью мультизональных систем LMV является наличие в модельном ряду трехтрубных систем с рекуперацией тепла, которые позволяют обеспечивать работу внутренних блоков, подключенных к одному наружному блоку, одновременно и на холод, и на тепло. Это происходит за счет возможности отбора тепла из охлаждаемого помещения и переноса его в ту зону, где необходима работа внутреннего блока в режиме обогрева. Данный алгоритм работы позволяет достичь великолепных показателей энергоэффективности и обеспечивает индивидуальный климат в каждом помещении вашего объекта.

Производство мультизональных систем LESSAR ведется с постоянным многоступенчатым контролем качества, применением современных технологий и комплектующих от ведущих мировых производителей. Системы LMV успешно применяются на сотни объектов на всей территории РФ и странах СНГ, и зарекомендовали себя как надежное и удобное в эксплуатации и обслуживании оборудование для построения систем кондиционирования любой сложности.



Пример работы мультизональной системы  
LESSAR LMV Heat Recover





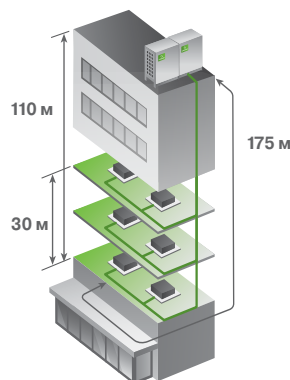
Модельный ряд наружных блоков мультизональных систем **LESSAR LMV** двухтрубными системами **LMV-Mini** (10, 12 и 14 кВт) и **LMV-Pro** (28, 33,5 и 45 кВт) и трехтрубной системой **LMV-Heat Recovery** (28, 33,5 и 45 кВт).

Единая для всех типов наружных блоков линейка внутренних блоков представлена настенными, на-

польно-потолочными, кассетными и канальными моделями с производительностью от 1,8 до 28 кВт, что позволит вам не только решить задачу создания комфортных климатических условий в помещениях, но и даст возможность выбрать необходимое дизайнерское решение.



Использование мультизональных систем LESSAR LMV позволяет не только создать индивидуальный микроклимат в каждом отдельном помещении здания, но и решить проблему размещения наружных блоков, которая в последнее время все чаще становится актуальной, особенно в больших городах. Например, длина трубопроводов (в одну сторону) в мультизональной системе LESSAR LMV-Pro может достигать 175 метров, перепад высот между наружным и самым удаленным от него внутренним блоком — до 110 метров, если наружный блок установлен в нижней части системы, и 50 метров, если наружный блок расположен выше. Разница высот между внутренними блоками может достигать 30 метров.



БЫТОВЫЕ КОНДИЦИОНЕРЫ










ПОЛУПРОМЫШЛЕННЫЕ  
КОНДИЦИОНЕРЫ

ТЕПЛОВЫЕ НАСОСЫ

МУЛЬТИЗОНАЛЬНЫЕ СИСТЕМЫ

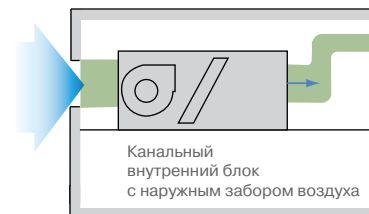
АКСЕССУАРЫ

# Универсальные внутренние блоки мультизональных систем LESSAR LMV

МОЩНОСТЬ кВт	1,8	2,2	2,8	3,6	4,5	5,6	7,1	8,0	9,0	10,0	11,2	14,0	16,0
	/	/	/	/	/	/	/	/	/	/	/	/	/
	/	/	/	/	/	/	/	/	/	/	/	/	/
	/	/	/	/	/	/	/	/	/	/	/	/	/
	/	/	/	/	/	/	/	/	/	/	/	/	/
	/	/	/	/	/	/	/	/	/	/	/	/	/
	/	/	/	/	/	/	/	/	/	/	/	/	/
	/	/	/	/	/	/	/	/	/	/	/	/	/
	/	/	/	/	/	/	/	/	/	/	/	/	/
	/	/	/	/	/	/	/	/	/	/	/	/	/

МОЩНОСТЬ кВт	12,5	14	20	25	28
--------------	------	----	----	----	----

	/	/	/	/	/
---	---	---	---	---	---



МОЩНОСТЬ кВт	7,1	8,0	9,0	11,2	14,0	16,0	20	25	28
--------------	-----	-----	-----	------	------	------	----	----	----

	/	/	/	/	/	/	/	/	/
---	---	---	---	---	---	---	---	---	---



МАРКИРОВКА

**L S M – H 140 B 4 C L A 2**

**ТИП ЭЛЕКТРОПИТАНИЯ**  
2 — 220 В, 1 фаза

**ХЛАДАГЕНТ**  
A — R410A

**МОДЕЛЬНЫЙ РЯД**  
I, J — модельный ряд 2014 года  
L, K — модельный ряд 2015 года

C — компактная модель

4 — кассетный 4-поточный

**ТИП БЛОКА**  
K — настенный  
B — кассетный  
T — напольно-потолочный  
D — канальный  
E — компактный напольный  
O — канальный с наружным забором воздуха

**МОЩНОСТЬ, ВТ × 100**

H — тепловой насос

M — мультizonальная система

S — внутренний блок

L — торговая марка Lessar

**L U M – H E 280 A L A 4**

**ТИП ЭЛЕКТРОПИТАНИЯ**  
2 — 220 В, 1 фаза  
4 — 380 В, 3 фазы

**ХЛАДАГЕНТ**  
A — R410A

**МОДЕЛЬНЫЙ РЯД**  
I, J — модельный ряд 2014 года  
L, K — модельный ряд 2015 года

**ТИП ОХЛАЖДЕНИЯ**  
A — воздушное  
W — водяное

**МОЩНОСТЬ, ВТ × 100**

E — инверторный компрессор  
D — компрессор Digital Scroll

H — тепловой насос

M — мультizonальная система

U — наружный блок

L — торговая марка Lessar

БЫТОВЫЕ КОНДИЦИОНЕРЫ

ПОЛУПРОМЫШЛЕННЫЕ  
КОНДИЦИОНЕРЫ

ТЕПЛОВЫЕ НАСОСЫ

МУЛЬТИЗОНАЛЬНЫЕ СИСТЕМЫ

АКСЕССУАРЫ

# Мультизональные системы

## НАРУЖНЫЕ БЛОКИ СИСТЕМ LESSAR LMV

Наружные блоки мультизональных систем **LESSAR LMV** представлены тремя сериями:

**LMV-Mini** — наружные блоки производительностью 10, 12 и 14 кВт с возможностью подключения до 6 или 8 внутренних блоков.

**LMV-Pro** — наружные блоки производительностью 28, 33,5 и 45 кВт, причем суммарная мощность может наращиваться до 180 кВт путем объединения модулей различной производительности в одну систему с возможностью подключения до 64 внутренних блоков.

**LMV-Heat Recover** — наружные трехтрубные блоки производительностью 28, 33,5 и 45 кВт, причем суммарная мощность может наращиваться до 180 кВт путем объединения модулей различной производительности в одну систему с возможностью подключения до 64 внутренних блоков, которые могут одновременно и независимо друг от друга работать в режиме охлаждения и обогрева.

В двухтрубных наружных блоках системы LESSAR LMV установлены компрессоры Digital Scroll. В трехтрубных наружных блоках системы LESSAR LMV Heat Recover установлены инверторные компрессоры Hitachi.



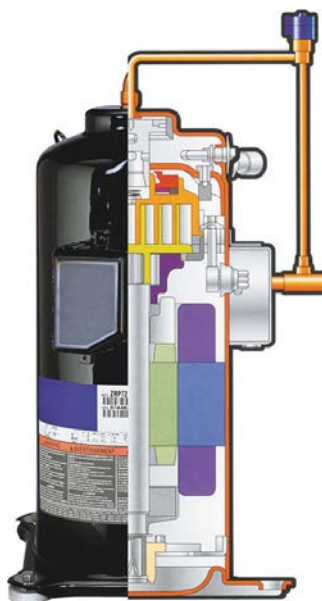
LMV-Mini



LMV-Pro



LMV-Heat Recover

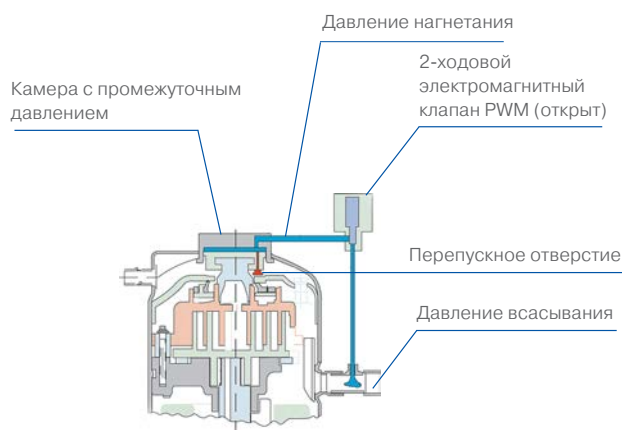


### Технология Digital Scroll

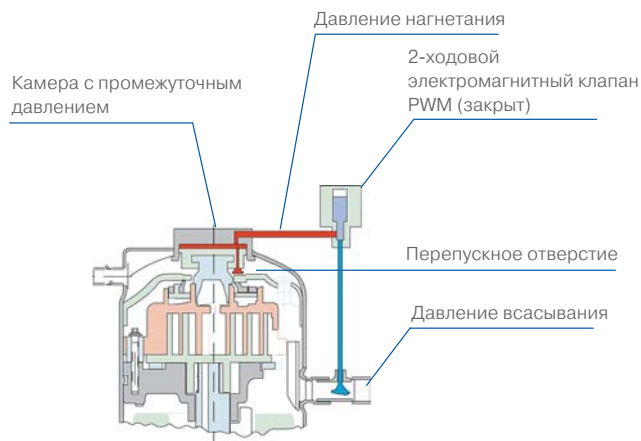
Система **Digital Scroll** является базовой для кондиционеров с импульсной регулировкой производительности серии **LMV**.

Технология **Digital Scroll**, разработанная компанией **COPELAND**, на выставке **AHR EXPO** в 2003 году была отмечена наградой за технологические инновации. Этот приз **COPELAND** получила за изобретение принципиально нового компрессора с регулируемой мощностью, идеально подходящего для мультизональных систем.

### Разгруженный компрессор



### Нагруженный компрессор



### Принцип управления системой с переменной производительностью

Периодически нагружая и разгружая компрессор, установленный на компрессоре электромагнитный клапан регулирует расход хладагента в системе и позволяет плавно и бесступенчато регулировать производительность от 10% до 100%. Один период нагрузки и разгрузки компрессора называется управляющим циклом, длительность которого,

как правило, составляет от 10 до 20 секунд. Изменение соотношения времени разгрузки и нагрузки приводит к изменению расхода хладагента. Пример выбора периодов нагрузки и разгрузки для обеспечения 10%, 50% и 100% производительности приведены на рисунках.



### Преимущества технологии Digital Scroll

Digital Scroll	Инвертор
10–100% переменная мощность	35–100% (30–100 Гц)
Нет линии байпаса	Байпас (потеря эффективности)
Мгновенное изменение мощности	Постепенное изменение мощности
Высокая скорость фреона Нет проблем с возвратом масла Нет проблем со смазкой компрессора	На низких оборотах Проблемы возврата масла Проблемы смазки компрессора
Нет проблем с температурой испарителя на низких скоростях	Повышение температуры испарителя снижает эффективность работы

### Защита от электромагнитных помех

Системы с импульсным регулированием производительности не создают электромагнитных помех, так как загрузка и разгрузка их компрессоров осуществляется механическим путем. Эта отличительная особенность делает системы Digital Scroll незаменимыми для кондиционирования помещений узлов связи, лабораторий и других подобных помещений.

сору работать на прежней скорости, но без осуществления сжатия и циркуляции фреона. При этом потребляемая мощность составляет 10% номинальной, поскольку сжатия фреона не происходит.

Поднимает и опускает спираль специальный соленоидный клапан PWM, установленный между магистралью низкого давления и специальной камерой, находящейся над верхней спиралью компрессора.

### Регулирование производительности

Основными элементами компрессора, позволяющими регулировать производительность, являются электромагнитный клапан и верхняя спираль. Смещение верхней неподвижной спирали на 1 мм вверх позволяет компрес-

### Клапаны PWM

Производительность плавно регулируется с помощью клапанов по сигналу от микропроцессора. Срок эксплуатации клапана рассчитан на 40 миллиардов срабатываний (около 30 лет работы).

БЫТОВЫЕ КОНДИЦИОНЕРЫ

ПОЛУПРОМЫШЛЕННЫЕ КОНДИЦИОНЕРЫ

ТЕПЛОВЫЕ НАСОСЫ

МУЛЬТИЗОНАЛЬНЫЕ СИСТЕМЫ

АКСЕССУАРЫ

# Наружные блоки LMV-Mini

## ДВУХТРУБНАЯ СИСТЕМА



- Низкое электропотребление.
- До 8 внутренних блоков.
- Высокий EER.
- Высокоэффективный масляный сепаратор.
- Нагрузка до 130%.
- Работа от 10% нагрузки.
- Низкий уровень электропомех.

## Технические характеристики

Блок наружный		LUM-HD100ADA2	LUM-HD100ADA4	LUM-HD120ADA2	LUM-HD140ADA2	LUM-HD140ADA4
Максимальное количество подключаемых внутренних блоков	шт.	6	6	8	8	8
Холодопроизводительность	BTU	34 140	34 140	40 968	47 796	47 769
	кВт	10,0	10,0	12,0	14,0	14,0
Теплопроизводительность	BTU	37 554	39 261	47 796	54 624	56 624
	кВт	11,0	11,5	14,0	16,0	16,0
Максимальная потребляемая мощность	кВт	4,0	5,15	3,59	4,23	4,23
Максимальный ток	А	26,6	9,3	36	39	12
Напряжение / частота источника питания	ф/В/Гц	1/220/50	3/380/50	1/220/50	3/380/50	3/380/50
Хладагент		R410A				
Количество хладагента	г	3100	3100	4600	4600	4600
Марка компрессора		COPELAND				
Объем рециркулируемого воздуха наружного блока	м³/ч	5300	5300	6000	6000	6000
<b>Наружный блок</b>						
Размеры (Ш × Г × В)	мм	1075 × 354 × 966	1075 × 354 × 966	1020 × 360 × 1245	1020 × 360 × 1245	1020 × 360 × 1245
Упаковка (Ш × Г × В)	мм	1120 × 440 × 1100	1120 × 440 × 1100	1058 × 438 × 1380	1058 × 438 × 1380	1058 × 438 × 1380
Масса (нетто/брутто)	кг	106/110	106/110	122/141	122/141	112/125
Уровень шума мин./макс.	дБ	55/53	55/53	55	55	55
<b>Соединительные трубы</b>						
Жидкостная линия	мм	9,53	9,53	9,53	9,53	9,53
Газовая линия	мм	19,03	19,03	19,03	19,03	19,03
Максимальная длина трубопровода	м	45	45	70	70	70
Максимальный перепад высот от наружного до самого дальнего внутреннего блока	м	20	20	20	20	20
Максимальный перепад высот между внутренними блоками	м	8	8	8	8	8
Сечение кабеля питания	мм²	зависит от длины кабеля, см. инструкцию по монтажу оборудования				
Сечение соединительного кабеля	мм²	0,75	0,75	0,75	0,75	0,75
Автомат токовой защиты	А	50	16	50	16	16
<b>Допустимая темп. наружного воздуха</b>						
Охлаждение	°C	от -5 до +52				
Обогрев	°C	от -15 до +27				

# Наружные блоки LMV-Pro

## ДВУХТРУБНАЯ СИСТЕМА



- Вентилятор с электродвигателем постоянного тока с плавным регулированием скорости вращения
- Низкое электропотребление
- Высокий COP
- Нарращивание мощности от 28 до 180 кВт
- До 64 внутренних блоков
- Нагрузка по внутренним блокам — 130% (до 234 кВт)
- Автоматическая смена ведущих—ведомый
- Автоматическая адресация внутренних блоков
- Низкий уровень электропомех

### Технические характеристики

Блок наружный		LUM-HD280AHA4-pro	LUM-HD335AHA4-pro	LUM-HD450AHA4-pro
Максимальное количество подключаемых внутренних блоков для одного наружного блока	шт.	16	20	26
Холодопроизводительность	кВт	28,0	33,5	45,0
EER		3,94	3,66	3,65
Теплопроизводительность	кВт	31,5	37,5	50,0
COP		4,45	4,4	4,4
Расчетная потребляемая мощность	кВт	7,11	9,15	12,33
Напряжение / частота источника питания	ф/В/Гц	3 / 380 / 50		
Хладагент		R410A		
Количество хладагента	г	9 000	10 000	14 000
Марка компрессора		Copeland		
Объем рециркулируемого воздуха наружного блока	м3/ч	11 700	11 700	15 600
<b>Наружный блок</b>				
Размеры (Ш × Г × В)	мм	960 × 765 × 1615	960 × 765 × 1615	1 250 × 765 × 1 615
Упаковка (Ш × Г × В)	мм	1025 × 830 × 1790	1025 × 830 × 1790	1 305 × 820 × 1 790
Масса (нетто / брутто)	кг	240 / 255	240 / 255	335 / 350
Уровень шума	дБ	57	58	61
<b>Соединительные трубы</b>				
Жидкостная линия	мм	12,7	15,9	15,9
Газовая линия	мм	25,4	31,8	31,8
Фактическая общая длина трубопровода, не более	м	1 000		
Максимальная актуальная длина трубопровода, не более	м	175		
Наибольшая эквивалентная длина трубопровода, не более	м	200		
Эквивалентная длина трубопровода от первого разветвителя до самого дальнего внутреннего блока, не более	м	40		
Длина от внутреннего блока до ближайшего разветвителя, не более	м	40		
Максимальный перепад высот от наружного до самого дальнего внутреннего блока				
наружный блок выше внутренних	м	50		
наружный блок ниже внутренних	м	110		
Максимальный перепад высот между внутренними блоками	м	30		
Максимальная длина от первого разветвителя до крайнего внутреннего блока	м	40		
Сечение кабеля питания	мм2	Смотрите инструкцию по монтажу		
Сечение соединительного кабеля	мм2	3 × 0,75 экранированный		
Автомат токовой защиты	А	30	30	40
<b>Допустимая температура наружного воздуха</b>				
Охлаждение	°C	от -15 до +48		
Обогрев	°C	от -20 до +27		

# Наружные блоки LMV-Heat Recover

## ТРЕХТРУБНАЯ СИСТЕМА



Главная особенность трехтрубной системы LMV-Heat Recover заключается в том, что внутренние блоки могут одновременно и независимо друг от друга работать в режиме охлаждения и обогрева. При этом тепло, отбираемое из охлаждаемых помещений, не выбрасывается на улицу, как в обычных системах кондиционирования, а поступает во внутренние блоки, работающие в режиме обогрева. Это позволяет существенно повысить энергоэффективность системы. В зависимости от количества блоков, работающих на охлаждение или обогрев, система выбирает приоритетный режим работы внешнего блока и способ распределения потоков. Производительность системы набирается из модулей холодопроизводительностью 28, 33,5 и 45 кВт.

### Блок-распределитель

Подключение внутренних блоков к трехтрубной системе происходит при помощи блока-распределителя, который переключает потоки хладагента в зависимости от потребностей внутренних блоков. Блок-распределитель

представляет собой модуль с электронными клапанами, которые отвечают за режим работы теплообменника внутреннего блока. К блоку-распределителю подводятся три трубопровода системы с рекуперацией тепла, а выходят два трубопровода, подключаемых к внутренним блокам.

Блок-распределитель		LZ-VIS1	LZ-VIS2	LZ-VIS4	LZ-VIS6
Напряжение / частота источника питания	ф/В/Гц	1 / 220 / 50			
Максимальный индекс производительности суммы внутренних блоков в одной группе	кВт	16			
Максимальный индекс производительности суммы всех внутренних блоков	кВт	16	28	45	45
Кол-во подключаемых групп внутренних блоков		1	2	4	6
Количество подключаемых внутренних блоков в группе	шт	4	4	4	4
Максимальное количество подключаемых внутренних блоков	шт	4 (4 × 1)	8 (2 × 4)	16 (4 × 4)	24 (6 × 4)
Размеры (Ш × Г × В)	мм	630 × 600 × 225	630 × 600 × 225	960 × 600 × 225	960 × 600 × 225
<b>Соединительные трубы — внутренний блок</b>					
Жидк. линия / Газ. линия	мм	9,53 / 15,88			
<b>Соединительные трубы — наружный блок</b>					
Жидкостная линия / Всасывающая линия высокого давления / Всасывающая линия низкого давления	мм	9,53 / 15,9 / 19,1	12,7 / 19,1 / 25,4	15,88 / 22,2 / 31,8	15,88 / 22,2 / 31,8
Масса (нетто)	кг	19,5 / 27	19,5 / 27	31 / 40	35 / 44,5

Блок-распределитель		LZ-VIS28H	LZ-VIS56H
Напряжение / частота источника питания	ф/В/Гц	1/220/50	
Общий индекс произв-ти внутр. блока	кВт	20–28	40–56
Кол-во подключаемых внутренних блоков		1	1
Размеры (Ш × Г × В)	мм	630 × 600 × 225	960 × 600 × 225
<b>Соединительные трубы — внутренний блок</b>			
Жидк. линия / Газ. линия	мм	9,53/15,88	
<b>Соединительные трубы — наружный блок</b>			
Жидк. линия / Всас. линия / Нагн. линия	мм	12,7/19,1/25,4	15,88/22,2/31,8
Масса (нетто)	кг	19,5/27	31/40





## НАРУЖНЫЕ БЛОКИ LMV-HEAT RECOVERY



- Одновременная работа внутренних блоков в режимах «обогрев» и «охлаждение»
- Применение внутренних блоков от двухтрубных систем LMV-Mini и LMV-pro
- Низкое электропотребление
- Высокий COP и EER
- Нагрузка по внутренним блокам до 130%
- Инверторный компрессор
- Автоматическая адресация внутренних блоков
- Возможность объединения 4 наружных блоков в одну систему суммарной холодопроизводительностью 180 кВт и нагрузкой по внутренним блокам до 130% от номинальной производительности

## Технические характеристики

Блок наружный		LUM-HE280AIA4-hr	LUM-HE335AIA4-hr	LUM-HE450AIA4-hr
Максимальное количество подключаемых внутренних блоков	шт	16	20	26
Холодопроизводительность	кВт	28,0	33,5	45,0
EER	кВт	4,20	4,15	3,40
Теплопроизводительность	кВт	31,5	37,5	50,0
COP	кВт	4,30	4,30	3,91
Расчетная потребляемая мощность	кВт	7,33	8,72	13,24
Напряжение / частота источника питания	ф/В/Гц	3 / 380 / 50		
Хладагент		R410A		
Количество хладагента	г	10 000	10 000	13 000
Марка компрессора		Hitachi		
Объем рециркулируемого воздуха наружного блока	м <sup>3</sup> /ч	12 000	12 000	12 000
<b>Наружный блок</b>				
Размеры (Ш × Г × В)	мм	1 250 × 1 615 × 765		
Упаковка (Ш × Г × В)	мм	1 310 × 1 790 × 825		
Масса (нетто / брутто)	кг	255 / 273	255 / 273	303 / 322
Уровень шума	дБ	57	58	60
<b>Соединительные трубы</b>				
Жидкостная линия	мм	12,7	12,7	15,9
Газовая линия низкого давления	мм	22,2	25,4	28,6
Газовая линия высокого давления	мм	19,1	19,1	22,2
Линия балансировки газа высокого давления	мм	19,1	19,1	19,1
Линия балансировки масла	мм	6	6	6
Фактическая общая длина трубопровода, не более	м	1 000		
Максимальная актуальная длина трубопровода, не более	м	175		
Наибольшая эквивалентная длина трубопровода, не более	м	200		
Эквивалентная длина трубопровода от первого разветвителя до самого дальнего внутреннего блока, не более	м	40		
Эквивалентная длина от блока распределения далее до крайнего внутреннего блока, не более	м	40		
Максимальный перепад высот от наружного до самого дальнего внутреннего блока				
наружный блок выше внутренних	м	70		
наружный блок ниже внутренних	м	110		
Максимальный перепад высот между внутренними блоками	м	30		
Максимальная длина от первого разветвителя до крайнего внутреннего блока	м	40		
Сечение кабеля питания	мм <sup>2</sup>	Смотрите инструкцию по монтажу		
Сечение соединительного кабеля	мм <sup>2</sup>	3 × 0,75 экранированный		
Автомат токовой защиты	А	25	25	35
<b>Допустимая темп. наружного воздуха</b>				
Охлаждение	°С	от -5 до +48		
Обогрев	°С	от -20 до +24		
Смешанный режим	°С	от -5 до +24		

# Мультизональные системы

## НАСТЕННЫЕ ВНУТРЕННИЕ БЛОКИ



### Удобство монтажа

- Удобство монтажа блока повышено за счет возможности подключения трассы хладагента слева, справа или сзади.
- Особенности: встроенный EXV, компактные размеры блока и увеличенная длина труб хладагента (линия газа — 468 мм, линия жидкости — 550 мм).
- Используется новая удобная и надежная монтажная пластина.

### Автоматическое качание жалюзи

Благодаря автоматическому выбору положения жалюзи блока схема воздухораспределения всегда соответствует выбранному режиму работы.

### Удобство обслуживания

Благодаря съемной передней панели обслуживать блок стало удобнее.



Пульт управления LZ-UPW6 проводной (в комплекте)



Пульт управления LZ-KDP беспроводной (опция)



Таймер LZ-UPTW недельный (опция)

### Низкий уровень шума и точное управление потоком хладагента

Точное управление расходом хладагента и снижение уровня шума при работе достигается за счет использования механического расширительного вентиля с 2000 возможных рабочих положений. Вентилятор блока может работать на высокой, средней или низкой скорости. Благодаря использованию двойных воздухораспределительных жалюзи и многолопастного вентилятора снижается турбулентность воздушного потока и повышается комфорт в помещении.

### Технические характеристики

Блок внутренний		LSM-H22KHA2	LSM-H28KHA2	LSM-H36KHA2
Холодопроизводительность	кВт	2,2	2,8	3,6
Теплопроизводительность	кВт	2,6	3,2	4,0
<b>Потребляемая мощность без учета наружного блока</b>				
Охлаждение	Вт	28	28	28
Обогрев	Вт	28	28	28
Напряжение / частота источника питания	ф/В/Гц	1 / 220 / 50		
Объем рециркулируемого воздуха	м³/ч	430 / 480 / 525	430 / 480 / 525	430 / 480 / 525
Размеры (Ш × Г × В)	мм	915 × 290 × 230	915 × 290 × 230	915 × 290 × 230
Упаковка (Ш × Г × В)	мм	1020 × 390 × 315	1020 × 390 × 315	1020 × 390 × 315
Масса (нетто / брутто)	кг	13 / 16,5	13 / 16,5	13 / 16,5
Уровень шума мин. / ср. / макс.	дБ	29 / 32 / 35	29 / 32 / 35	29 / 32 / 35
<b>Соединительные трубы</b>				
Жидкостная линия	мм	6,35	6,35	6,35
Газовая линия	мм	12,7	12,7	12,7
Отвод конденсата	мм	16,5	16,5	16,5

Модель		LSM-H45KHA2	LSM-H56KHA2	LSM-H71KHA2
Холодопроизводительность	кВт	4,5	5,6	7,1
Теплопроизводительность	кВт	5	6,3	8,0
<b>Потребляемая мощность без учета наружного блока</b>				
Охлаждение	Вт	45	45	45
Обогрев	Вт	45	45	45
Напряжение / частота источника питания	ф/В/Гц	1 / 220 / 50		
Объем рециркулируемого воздуха	м³/ч	630 / 755 / 860	755 / 860 / 925	755 / 860 / 925
Размеры (Ш × Г × В)	мм	1072 × 315 × 230	1072 × 315 × 230	1072 × 315 × 230
Упаковка (Ш × Г × В)	мм	1180 × 415 × 315	1180 × 415 × 315	1180 × 415 × 315
Масса (нетто / брутто)	кг	15,1 / 18,8	15,1 / 18,8	15,1 / 18,8
Уровень шума мин. / ср. / макс.	дБ	34 / 38 / 40	34 / 38 / 40	34 / 38 / 40
<b>Соединительные трубы</b>				
Жидкостная линия	мм	6,35	9,52	9,52
Газовая линия	мм	12,7	15,9	15,9
Отвод конденсата	мм	16,5	16,5	16,5

## КОМПАКТНЫЕ НАПОЛЬНЫЕ ВНУТРЕННИЕ БЛОКИ



Пульт управления LZ-UPW6 проводной (в комплекте)



Пульт управления LZ-KDP беспроводной (опция)



Таймер LZ-UPTW недельный (опция)

### Эффективная фильтрация

- Встроенный фильтр очистки воздуха от формальдегида.
- Возможна установка дополнительного фильтра с активированным углем и антибактериального фильтра.

### Эффективная схема прохождения воздуха через блок

Воздух забирается в блок с 4 сторон. Раздача воздуха может осуществляться 2 способами: только сверху или сверху и снизу.

### Низкий уровень шума

Использование 5-скоростного вентилятора позволяет снизить уровень шума и сберечь электроэнергию.

### Элегантный компактный корпус

- Корпус блока имеет малую толщину и легко вписывается в интерьер.
- В блок встроен клапан EXV.

### Удобство монтажа

Блок можно монтировать на стену или устанавливать на пол.

### Высокий уровень комфорта

- Гибкая схема воздухораспределения: автоматическое вертикальное качание жалюзи с широким углом раскрытия позволяет нагретому или охлажденному воздуху достичь самых дальних участков помещения.
- В блоке установлен 5-скоростной вентилятор с двигателем постоянного тока.
- Использование механического расширительного вентиля с 2000 возможных рабочих положений обеспечивает точное управление расходом хладагента и снижает уровень шума при работе системы.
- Быстрое охлаждение или нагрев в режиме повышенной производительности.

## Технические характеристики

Блок внутренний		LSM-H220HA2	LSM-H280HA2	LSM-H360HA2	LSM-H450HA2
Холодопроизводительность	кВт	2,2	2,8	3,6	4,5
Теплопроизводительность	кВт	2,6	3,2	4,0	5,0
<b>Потребляемая мощность без учета наружного блока</b>					
Охлаждение	Вт	20	25	25	45
Обогрев	Вт	20	25	25	45
Напряжение / частота источника питания	ф/В/Гц	1 / 220 / 50			
Объем рециркулируемого воздуха	м³/ч	229 / 345 / 430	229 / 430 / 510	229 / 430 / 510	400 / 512 / 660
Размеры (Ш × Г × В)	мм	700 × 600 × 210	700 × 600 × 210	700 × 600 × 210	700 × 600 × 210
Упаковка (Ш × Г × В)	мм	810 × 710 × 305	810 × 710 × 305	810 × 710 × 305	810 × 710 × 305
Масса (нетто / брутто)	кг	14 / 19	15 / 20	15 / 20	15 / 20
Уровень шума мин. / ср. / макс.	дБ	26 / 32 / 38	27 / 33 / 27	27 / 33 / 39	36 / 39 / 42
<b>Соединительные трубы</b>					
Жидкостная линия	мм	6,35	6,35	6,35	6,35
Газовая линия	мм	12,7	12,7	12,7	12,7
Отвод конденсата	мм	16	16	16	16

# Мультизональные системы

## КОМПАКТНЫЕ КАССЕТНЫЕ ВНУТРЕННИЕ БЛОКИ



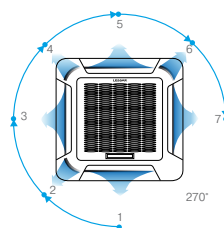
Пульт управления LZ-UPW6 проводной (в комплекте)



Пульт управления LZ-KDP беспроводной (опция)



Таймер LZ-UPTW недельный (опция)



Распределение воздушного потока по 7 сторонам



Крыльчатка вентилятора

### Компактность и удобство монтажа и обслуживания

Компактный корпус (570 × 570 мм) прекрасно вписывается в интерьер. Блок подходит для помещений даже с малой высотой запотолочного пространства.

Благодаря компактности и малому весу блока для его монтажа не требуется подъемное оборудование.

### Тихая работа и отсутствие сквозняков

Низкий уровень шума и пониженное сопротивление воздушному потоку достигается за счет особого профиля диффузора и прорезанной крыльчатки вентилятора.

### 7-стороннее воздушораспределение и 4-скоростной вентилятор

Раздача обработанного воздуха в 7 направлениях обеспечивает равномерное распределение воздуха в помещении. При выборе режима с повышенным расходом воздуха блок позволяет добиться комфортных условий в помещениях с высотой потолка более 3 метров.

### Высоконапорный насос отвода конденсата

Насос отвода конденсата с высотой подъема конденсата до 500 мм входит в комплект поставки.

## Технические характеристики

Блок внутренний		LSM-H22B4CHA2	LSM-H28B4CHA2	LSM-H36B4CHA2	LSM-H45B4CHA2	LSM-H56B4CHA2
Холодопроизводительность	кВт	2,2	2,8	3,6	4,5	5,6
Теплопроизводительность	кВт	2,6	3,2	4,0	5,0	6,3
<b>Потребляемая мощность без учета наружного блока</b>						
Охлаждение	Вт	48	48	56	56	63
Обогрев	Вт	48	48	56	56	63
Напряжение / частота источника питания	ф/В/Гц	1 / 220 / 50				
Объем рециркулируемого воздуха	м³/ч	238 / 313 / 414 / 522	238 / 313 / 414 / 522	314 / 406 / 521 / 610	314 / 409 / 521 / 610	314 / 409 / 521 / 610
Размеры (Ш × Г × В)	мм	570 × 570 × 265	570 × 570 × 265	570 × 570 × 265	570 × 570 × 265	570 × 570 × 265
Упаковка (Ш × Г × В)	мм	675 × 675 × 285	675 × 675 × 285	675 × 675 × 285	675 × 675 × 285	675 × 675 × 285
Масса (нетто / брутто)	кг	19 / 23,5	19 / 23,5	19 / 23,5	19 / 23,5	19 / 23,5
Уровень шума	дБ	34	34	34	34	34
Панель		LZ-B4CHB	LZ-B4CHB	LZ-B4CHB	LZ-B4CHB	LZ-B4CHB
Размеры (Ш × Г × В)	мм	650 × 650 × 30	650 × 650 × 30	650 × 650 × 30	650 × 650 × 30	650 × 650 × 30
Упаковка (Ш × Г × В)	мм	715 × 715 × 115	715 × 715 × 115	715 × 715 × 115	715 × 715 × 115	715 × 715 × 115
Масса (нетто / брутто)	кг	3 / 5	3 / 5	3 / 5	3 / 5	3 / 5
<b>Соединительные трубы</b>						
Жидкостная линия	мм	6,35	6,35	6,35	6,35	9,53
Газовая линия	мм	12,7	12,7	12,7	12,7	15,88
Отвод конденсата	мм	25	25	25	25	25
Высота подъема воды встроенным насосом для отвода конденсата	мм	500				

## КАССЕТНЫЕ ВНУТРЕННИЕ БЛОКИ



Пульт управления LZ-UPW6 проводной (в комплекте)



Пульт управления LZ-KDP беспроводной (опция)

### Тихая работа и отсутствие сквозняков

Низкий уровень шума и пониженное сопротивление воздушному потоку достигается за счет особого профиля диффузора и пространственной крыльчатки вентилятора.

### 7-стороннее воздушораспределение и 4-скоростной вентилятор

Раздача обработанного воздуха в 7 направлениях обеспечивает равномерное распределение воздуха в помещении. При выборе режима с повышенным расходом воздуха блок позволяет добиться комфортных условий в помещениях с высотой потолка более 3 м.

### Быстрая диагностика

Коды ошибок и аварий отображаются на дисплее, что помогает быстро устранить их причину.



### Высоконапорный насос отвода конденсата

Насос отвода конденсата способен поднимать конденсат на высоту до 750 мм, что упрощает выбор места установки блока. Небольшая высота блока (от 230 мм) упрощает его монтаж и обслуживание.

### Технические характеристики

Блок внутренний		LSM-H28B4HA2	LSM-H36B4HA2	LSM-H45B4HA2	LSM-H56B4HA2	LSM-H71B4HA2
Холодопроизводительность	кВт	2,8	3,6	4,5	5,6	7,1
Теплопроизводительность	кВт	3,2	4,0	5,0	6,3	8,0
<b>Потребляемая мощность без учета наружного блока</b>						
Охлаждение	Вт	90	90	90	90	115
Обогрев	Вт	90	90	90	90	115
Напряжение / частота источника питания	ф/В/Гц	1/220/50				
Объем рециркулируемого воздуха	м³/ч	650/800/950				
Размеры (Ш × Г × В)	мм	840 × 840 × 230	840 × 840 × 230	840 × 840 × 230	840 × 840 × 230	840 × 840 × 230
Упаковка (Ш × Г × В)	мм	955 × 955 × 247	955 × 955 × 247	955 × 955 × 247	955 × 955 × 247	955 × 955 × 247
Масса (нетто/брутто)	кг	24/30	24/30	26/32	26/32	26/32
Уровень шума	дБ	35	35	35	35	39
Панель		LZ-BHB22	LZ-BHB22	LZ-BHB22	LZ-BHB22	LZ-BHB22
Размеры (Ш × Г × В)	мм	950 × 950 × 46	950 × 950 × 46	950 × 950 × 46	950 × 950 × 46	950 × 950 × 46
Упаковка (Ш × Г × В)	мм	1035 × 1035 × 90	1035 × 1035 × 90	1035 × 1035 × 90	1035 × 1035 × 90	1035 × 1035 × 90
Масса (нетто/брутто)	кг	6/9	6/9	6/9	6/9	6/9
<b>Соединительные трубы</b>						
Жидкостная линия	мм	6,35	6,35	6,35	9,53	9,53
Газовая линия	мм	12,7	12,7	12,7	15,88	15,88
Отвод конденсата	мм	32	32	32	32	32
Высота подъема воды встроенным насосом для отвода конденсата	мм	750				
<b>Модель</b>						
Холодопроизводительность	кВт	8,0	9,0	10,0	11,2	14
Теплопроизводительность	кВт	9,0	10,0	11,0	12,5	15
<b>Потребляемая мощность без учета наружного блока</b>						
Охлаждение	Вт	115	160	160	160	180
Обогрев	Вт	115	160	160	160	180
Напряжение / частота источника питания	ф/В/Гц	1/220/50				
Объем рециркулируемого воздуха	м³/ч	1120/1300/1540				
Размеры (Ш × Г × В)	мм	840 × 840 × 230	840 × 840 × 300	840 × 840 × 300	840 × 840 × 300	840 × 840 × 300
Упаковка (Ш × Г × В)	мм	955 × 955 × 247	955 × 955 × 317	955 × 955 × 317	955 × 955 × 317	955 × 955 × 317
Масса (нетто/брутто)	кг	26/32	32/39	32/39	32/39	32/39
Уровень шума	дБ	39	43	43	43	44
Панель		LZ-BHB22	LZ-BHB22	LZ-BHB22	LZ-BHB22	LZ-BHB22
Размеры (Ш × Г × В)	мм	950 × 950 × 46	950 × 950 × 46	950 × 950 × 46	950 × 950 × 46	950 × 950 × 46
Упаковка (Ш × Г × В)	мм	1035 × 1035 × 90	1035 × 1035 × 90	1035 × 1035 × 90	1035 × 1035 × 90	1035 × 1035 × 90
Масса (нетто/брутто)	кг	6/9	6/9	6/9	6/9	6/9
<b>Соединительные трубы</b>						
Жидкостная линия	мм	9,53	9,53	9,53	9,53	9,53
Газовая линия	мм	15,88	15,88	15,88	15,88	15,88
Отвод конденсата	мм	32	32	32	32	32
Высота подъема воды встроенным насосом для отвода конденсата	мм	750				

# Мультизональные системы

## КАССЕТНЫЕ ОДНОПОТОЧНЫЕ ВНУТРЕННИЕ БЛОКИ



### Сверхтонкие кассетные однопоточные внутренние блоки

#### Сверхтонкий блок высотой 198 мм

- Сверхтонкие блоки высотой от 198 мм особенно подходят для установки в помещениях с малым запотолочным пространством, таких как приемные и переговорные комнаты.
- Наличие в комплекте поставки компактного насоса отвода конденсата с высотой подъема конденсата до 750 мм упрощает выбор места установки блока.
- Допускается установка в углу помещения.

#### Свежесть и чистота воздуха

Фильтрация и обработка воздуха с помощью энзимов очищает воздух от бактерий, смога, пылицы и прочих взвесей, обеспечивая комфортную и здоровую атмосферу в помещении.



Пульт управления  
LZ-UPW6  
проводной  
(в комплекте)



Пульт управления  
LZ-KDP  
беспроводной  
(опция)



Таймер  
LZ-UPTW  
недельный  
(опция)

### Технические характеристики

Блок внутренний		LSM-H18B1CIA2	LSM-H22B1CIA2	LSM-H28B1CIA2	LSM-H36B1CIA2
Холодопроизводительность	кВт	1,8	2,2	2,8	3,6
Теплопроизводительность	кВт	2,2	2,6	3,2	4,0
<b>Потребляемая мощность без учета наружного блока</b>					
Охлаждение	Вт	41	41	41	41
Обогрев	Вт	41	41	41	41
Напряжение / частота источника питания	Ф/В/Гц	1 / 220 / 50			
Объем рециркулируемого воздуха	м³/ч	275 / 404 / 523		315 / 456 / 573	
Размеры (Ш × Г × В)	мм	1054 × 169 × 425			
Упаковка (Ш × Г × В)	мм	1155 × 245 × 490			
Масса (нетто / брутто)	кг	12,5 / 16		13 / 16,5	
Уровень шума мин. / ср. / макс.	дБ	30 / 34 / 37	30 / 34 / 38	34 / 37 / 39	34 / 38 / 40
Панель		LZ-B1CIB			
Размеры (Ш × Г × В)	мм	1180 × 36,5 × 465			
Упаковка (Ш × Г × В)	мм	1232 × 107 × 517			
Масса (нетто / брутто)	кг	3,5 / 5,2			
<b>Соединительные трубы</b>					
Жидкостная линия	мм	6,35			
Газовая линия	мм	12,7			
Отвод конденсата	мм	25			
Высота подъема воды встроенным насосом для отвода конденсата	мм	700			



## КАССЕТНЫЕ ДВУХПОТОЧНЫЕ ВНУТРЕННИЕ БЛОКИ



Пульт управления LZ-UPW6 проводной (в комплекте)



Пульт управления LZ-KDP беспроводной (опция)

### Низкий уровень шума

За счет снижения сопротивления воздушному потоку, проходящему через блок, удалось заметно снизить уровень шума при работе (от 24 дБ(А)).

### Свежесть воздуха

Возможность подачи свежего воздуха позволяет обеспечить помещение свежим наружным воздухом.

### Стильный дизайн и удобство эксплуатации

- Элегантный внешний вид и малая высота корпуса позволяют вписать блок в любой интерьер. Высота корпуса блока 300 мм позволяет устанавливать его в помещениях с малым запотолочным пространством, упрощая выбор места установки.
- В комплект поставки входит насос отвода конденсата с высотой подъема конденсата до 750 мм.

### Увеличенный расход воздуха

Высокий показатель расхода воздуха позволяют равномерно кондиционировать большие помещения с высокими потолками.

### Технические характеристики

Блок внутренний		LSM-H22B2CHA2	LSM-H28B2CHA2	LSM-H36B2CHA2
Холодопроизводительность	кВт	2,2	2,8	3,6
Теплопроизводительность	кВт	2,6	3,2	4,0
<b>Потребляемая мощность без учета наружного блока</b>				
Охлаждение	Вт	57	57	57
Обогрев	Вт	57	57	57
Напряжение / частота источника питания	ф/В/Гц	1/220/50		
Объем рециркулируемого воздуха	м³/ч	654/530/410	410/530/410	725/591/458
Размеры (Ш × Г × В)	мм	1172 × 300 × 592	1172 × 300 × 592	1172 × 300 × 592
Упаковка (Ш × Г × В)	мм	1355 × 400 × 675	1355 × 400 × 675	1355 × 400 × 675
Масса (нетто/брутто)	кг	34/42,5	34/42,5	34/42,5
Уровень шума мин./ср./макс.	дБ	24/29/33	29/32/36	29/32/36
Панель		LZ-B2CHB	LZ-B2CHB	LZ-B2CHB
Размеры (Ш × Г × В)	мм	1430 × 90 × 680	1430 × 90 × 680	1430 × 90 × 680
Упаковка (Ш × Г × В)	мм	1525 × 130 × 765	1525 × 130 × 765	1525 × 130 × 765
Масса (нетто/брутто)	кг	10,5/15	10,5/15	10,5/15
<b>Соединительные трубы</b>				
Жидкостная линия	мм	6,35	6,35	6,35
Газовая линия	мм	12,7	12,7	12,7
Отвод конденсата	мм	32	32	32
Высота подъема воды встроенным насосом для отвода конденсата	мм	750		
<b>Модель</b>				
		LSM-H45B2CHA2	LSM-H56B2CHA2	LSM-H71B2CHA2
Холодопроизводительность	кВт	4,5	5,6	7,1
Теплопроизводительность	кВт	5,0	6,3	8,0
<b>Потребляемая мощность без учета наружного блока</b>				
Охлаждение	Вт	92	108	154
Обогрев	Вт	92	108	154
Напряжение / частота источника питания	ф/В/Гц	1/220/50		
Объем рециркулируемого воздуха	м³/ч	850/670/550	980/800/670	1200/1000/770
Размеры (Ш × Г × В)	мм	1172 × 300 × 592	1172 × 300 × 592	1172 × 300 × 592
Упаковка (Ш × Г × В)	мм	1355 × 400 × 675	1355 × 400 × 675	1355 × 400 × 675
Масса (нетто/брутто)	кг	36,5/45	36,5/45	36,5/45
Уровень шума мин./ср./макс.	дБ	30/35/39	30/35/39	34/40/44
Панель		LZ-B2CHB	LZ-B2CHB	LZ-B2CHB
Размеры (Ш × Г × В)	мм	1430 × 90 × 680	1430 × 90 × 680	1430 × 90 × 680
Упаковка (Ш × Г × В)	мм	1525 × 130 × 765	1525 × 130 × 765	1525 × 130 × 765
Масса (нетто/брутто)	кг	10,5/15	10,5/15	10,5/15
<b>Соединительные трубы</b>				
Жидкостная линия	мм	6,35	9,53	9,53
Газовая линия	мм	12,7	15,88	15,88
Отвод конденсата	мм	32	32	32
Высота подъема воды встроенным насосом для отвода конденсата	мм	750		

# Мультизональные системы

## НАПОЛЬНО-ПОТОЛОЧНЫЕ ВНУТРЕННИЕ БЛОКИ



Пульт управления  
LZ-UPW6  
проводной  
(в комплекте)



Пульт управления  
LZ-KDP  
беспроводной  
(опция)



Таймер  
LZ-UPTW  
недельный  
(опция)

### Удобство монтажа

- Блок можно установить под потолком у стены. Такой вариант размещения подходит, если в помещении из-за конструктивных особенностей (например, системы освещения) невозможно расположить внутренний блок в середине потолка.
- Блок можно установить вертикально у стены.

### Компактность и низкий уровень шума

- Компактность и малый вес (от 30 кг) блока упрощают и ускоряют монтаж оборудования.
- Уровень шума блока от 36 дБ(А).

### Автоматическое качание жалюзи с увеличенным углом раскрытия

- Автоматическое качание жалюзи блока в горизонтальной и вертикальной плоскостях обеспечивает равномерное и комфортное воздухораспределение в помещении.
- Вентилятор имеет 3 скорости вращения: высокую, среднюю и низкую; обработанный воздух проходит через двойные направляющие.
- Использование клапана EXV позволяет управлять расходом хладагента с высокой точностью и снижает уровень шума при регулировании расхода.
- Благодаря применению многолопастного вентилятора и воздушных направляющих с особым профилем уменьшается турбулентность воздушного потока и снижается уровень шума работающего блока.

### Технические характеристики

Блок внутренний		LSM-H36THA2	LSM-H45THA2	LSM-H56THA2	LSM-H71THA2	LSM-H80THA2
Холодопроизводительность	кВт	3,6	4,5	5,6	7,1	8,0
Теплопроизводительность	кВт	4,0	5,0	6,3	8,0	9,0
<b>Потребляемая мощность без учета наружного блока</b>						
Охлаждение	Вт	49	120	122	125	130
Обогрев	Вт	49	120	122	125	130
Напряжение / частота источника питания	ф/В/Гц	1 / 220 / 50				
Объем рециркулируемого воздуха	м³/ч	650 / 570 / 500	800 / 600 / 500	800 / 600 / 500	800 / 600 / 500	1200 / 900 / 700
Размеры (Ш × Г × В)	мм	990 × 660 × 206	990 × 660 × 206	990 × 660 × 206	990 × 660 × 206	1280 × 660 × 206
Упаковка (Ш × Г × В)	мм	1089 × 744 × 296	1089 × 744 × 296	1089 × 744 × 296	1089 × 744 × 296	1379 × 744 × 296
Масса (нетто / брутто)	кг	26 / 32	28 / 34	28 / 34	28 / 34	34,5 / 41
Уровень шума мин. / ср. / макс.	дБ	36 / 38 / 40	38 / 41 / 43	38 / 41 / 43	38 / 41 / 43	40 / 43 / 45
<b>Соединительные трубы</b>						
Жидкостная линия	мм	6,35	6,35	9,52	9,52	9,52
Газовая линия	мм	12,7	12,7	15,9	15,9	15,9
Отвод конденсата	мм	16	16	16	16	16

Модель		LSM-H90THA2	LSM-H112THA2	LSM-H140THA2	LSM-H160THA2
Холодопроизводительность	кВт	9,0	11,2	14,0	16,0
Теплопроизводительность	кВт	10,0	12,5	15,5	18,0
<b>Потребляемая мощность без учета наружного блока</b>					
Охлаждение	Вт	130	182	182	300
Обогрев	Вт	130	182	182	300
Напряжение / частота источника питания	ф/В/Гц	1 / 220 / 50			
Объем рециркулируемого воздуха	м³/ч	1200 / 900 / 700	1980 / 1860 / 1730	1980 / 1860 / 1730	1980 / 1860 / 1730
Размеры (Ш × Г × В)	мм	1280 × 660 × 206	1670 × 660 × 244	1670 × 660 × 244	1670 × 660 × 285
Упаковка (Ш × Г × В)	мм	1379 × 744 × 296	1764 × 760 × 329	1764 × 760 × 329	1775 × 760 × 372
Масса (нетто / брутто)	кг	34,5 / 41	54 / 59	54 / 59	57,5 / 63,5
Уровень шума мин. / ср. / макс.	дБ	40 / 43 / 45	42 / 45 / 47	42 / 45 / 47	42 / 45 / 47
<b>Соединительные трубы</b>					
Жидкостная линия	мм	9,53	9,53	9,53	9,53
Газовая линия	мм	15,9	15,9	15,9	15,9
Отвод конденсата	мм	16	16	16	16

## НИЗКОШУМНЫЕ КАНАЛЬНЫЕ ВНУТРЕННИЕ БЛОКИ



Пульт управления  
LZ-UPW6  
проводной  
(в комплекте)

**Сниженная турбулентность воздуха**

За счет использования многолопаточного вентилятора и воздушных направляющих с особым профилем удалось снизить турбулентность воздушного потока на выходе из блока и повысить уровень комфорта в помещении.

**Удобство монтажа**

Внутренний блок оснащен клапаном EXV. Также в комплект поставки входит воздухоприемная камера.

**Высоконапорный насос отвода конденсата**

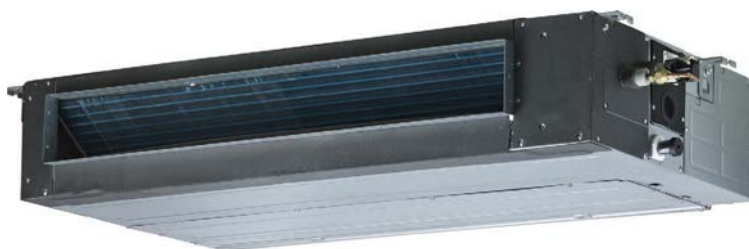
Насос отвода конденсата способен поднимать конденсат на высоту до 750 мм, что упрощает выбор места установки блока. Небольшая высота блока (от 210 мм) упрощает его монтаж и обслуживание.

**Технические характеристики**

Блок внутренний		LSM-H22DIA2	LSM-H28DIA2
Холодопроизводительность	кВт	2,2	2,8
Теплопроизводительность	кВт	2,6	3,2
<b>Потребляемая мощность без учета наружного блока</b>			
Охлаждение	Вт	57	57
Обогрев	Вт	57	57
Напряжение / частота источника питания	ф/В/Гц	1 / 220 / 50	
Объем рециркулируемого воздуха	м³/ч	375 / 456 / 538	375 / 456 / 538
Статическое давление	Па	10 (10–30)	10 (10–30)
Размеры (Ш × Г × В)	мм	740 × 210 × 500	740 × 210 × 500
Упаковка (Ш × Г × В)	мм	870 × 285 × 525	870 × 285 × 525
Масса (нетто/брутто)	кг	17,5/20	17,5/20
Уровень шума мин. / ср. / макс.	дБ	32/35/36	32/35/37
<b>Соединительные трубы</b>			
Жидкостная линия	мм	6,35	6,35
Газовая линия	мм	12,7	12,7
Отвод конденсата	мм	20	20

# Мультизональные системы

## КАНАЛЬНЫЕ ВНУТРЕННИЕ БЛОКИ



Пульт управления LZ-UPW6 проводной (в комплекте)

### Компактность

Высота корпуса составляет 210 мм (типоразмеры 36–56) и 270 мм (типоразмеры 71–112). Клапан EXV встроен в блок.

### Изменяемое статическое давление

Блок оснащен 4-скоростным вентилятором с дополнительной сверхвысокой скоростью вращения.

### Высоконапорный насос отвода конденсата

Насос отвода конденсата способен поднимать конденсат на высоту до 750 мм, что упрощает выбор места установки блока. Небольшая высота блока (от 210 до 300 мм) упрощает его монтаж и обслуживание.

### Удобство монтажа

- Клапан EXV встроен во внутренний блок.
- Воздушный фильтр устанавливается в алюминиевую раму, выдвигаемую снизу. В комплект поставки входит воздухоприемная камера.
- В стандартном исполнении блок имеет отверстие для приема приточного воздуха.
- Забор воздуха в блок стандартно расположен сзади, можно организовать забор воздуха снизу (сечение воздуховода сохраняется неизменным).

## Технические характеристики

Блок внутренний		LSM-H36DHA2	LSM-H45DHA2	LSM-H56DHA2	LSM-H71DHA2
Холодопроизводительность	кВт	3,6	4,5	5,6	7,1
Теплопроизводительность	кВт	4,0	5,0	6,3	8,0
<b>Потребляемая мощность без учета наружного блока</b>					
Охлаждение	Вт	61	92	92	149
Обогрев	Вт	61	92	92	149
Напряжение / частота источника питания	ф/В/Гц	1 / 220 / 50			
Объем рециркулируемого воздуха	м³/ч	320 / 410 / 530 / 570	583 / 667 / 850 / 958	583 / 667 / 850 / 958	821 / 905 / 1050 / 1207
Статическое давление	Па	10 (10–30)	10 (10–30)	10 (10–30)	10 (10–30)
Размеры (Ш × Г × В)	мм	700 × 210 × 570	920 × 210 × 570	920 × 210 × 570	920 × 270 × 570
Упаковка (Ш × Г × В)	мм	915 × 290 × 655	1135 × 290 × 655	1135 × 290 × 655	1135 × 350 × 655
Масса (нетто / брутто)	кг	22 / 27	27 / 32	27 / 32	30 / 34
Уровень шума мин. / ср. / макс.	дБ	36 / 38 / 40	36 / 38,9 / 41	36 / 38,9 / 41	36 / 40 / 43,4
<b>Соединительные трубы</b>					
Жидкостная линия	мм	6,35	6,35	9,53	9,53
Газовая линия	мм	12,7	12,7	15,9	15,9
Отвод конденсата	мм	32	32	32	32

Модель		LSM-H80DHA2	LSM-H90DHA2	LSM-H112DHA2	LSM-H140DHA2
Холодопроизводительность	кВт	8,0	9,0	11,2	14,0
Теплопроизводительность	кВт	9,0	10,0	12,5	15,5
<b>Потребляемая мощность без учета наружного блока</b>					
Охлаждение	Вт	198	200	313	274
Обогрев	Вт	198	200	313	274
Напряжение / частота источника питания	ф/В/Гц	1 / 220 / 50			
Объем рециркулируемого воздуха	м³/ч	861 / 1018 / 1226 / 1400	861 / 1018 / 1226 / 1400	1389 / 1552 / 1752 / 1750	1250 / 1539 / 1918 / 1789
Статическое давление	Па	20 (10–50)	20 (10–50)	40 (10–80)	40 (10–100)
Размеры (Ш × Г × В)	мм	1140 × 270 × 710	1140 × 270 × 710	1140 × 270 × 710	1200 × 300 × 800
Упаковка (Ш × Г × В)	мм	1355 × 350 × 795	1355 × 350 × 795	1355 × 350 × 795	1385 × 375 × 920
Масса (нетто / брутто)	кг	38 / 46,5	40 / 48	40 / 48	49 / 58
Уровень шума мин. / ср. / макс.	дБ	37 / 39,8 / 45,4	37 / 39,8 / 45,4	38 / 41,9 / 48,0	39 / 43,2 / 47,7
<b>Соединительные трубы</b>					
Жидкостная линия	мм	9,53	9,53	9,53	9,53
Газовая линия	мм	15,9	15,9	15,9	15,9
Отвод конденсата	мм	32	32	32	32

## КАНАЛЬНЫЕ ВНУТРЕННИЕ БЛОКИ БОЛЬШОЙ МОЩНОСТИ

### 196 Па

Высокое статическое давление



Пульт управления LZ-UPW6 проводной (в комплекте)

### Высокий статический напор

- Максимальная величина статического напора составляет 196 Па для типоразмеров 71–160.
- Максимальная длина воздуховода на выходе из блока составляет 14 метров; максимальный перепад высот от вытяжной решетки до входа в блок — 6,5 метров.

### Удобство монтажа

Минимальная высота запотолочного пространства, требуемого для монтажа блока, составляет 450 мм.

### Электронный расширительный клапан EXV

В типоразмерах 71–160 EXV клапан встроен во внутренний блок.

### Удобство управления и обслуживания

Плата дисплея подключается на заводе-изготовителе. На входе и выходе воздуха в блок установлены воздушные фильтры с удобным доступом для обслуживания. Воздушный фильтр устанавливается в алюминиевую раму, выдвигаемую снизу.

## Технические характеристики

Блок внутренний		LSM-H71DHA2H	LSM-H80DHA2H	LSM-H90DHA2H
Холодопроизводительность	кВт	7,1	8,0	9,0
Теплопроизводительность	кВт	8,0	9,0	10,0
<b>Потребляемая мощность без учета наружного блока</b>				
Охлаждение	Вт	263	263	423
Обогрев	Вт	263	263	423
Напряжение / частота источника питания	ф/В/Гц	1 / 220 / 50		
Объем рециркулируемого воздуха	м³/ч	1510 / 1399 / 1236	1510 / 1399 / 1221	1936 / 1721 / 1511
Статическое давление	Па	40 (30–196)	40 (30–196)	40 (30–196)
Размеры (Ш × Г × В)	мм	952 × 420 × 690	952 × 420 × 690	952 × 420 × 690
Упаковка (Ш × Г × В)	мм	1102 × 450 × 768	1102 × 450 × 768	1102 × 450 × 768
Масса (нетто / брутто)	кг	45 / 50	45 / 50	46,5 / 52,4
Уровень шума мин. / ср. / макс.	дБ	44 / 46 / 48	44 / 46 / 48	47 / 49 / 52
<b>Соединительные трубы</b>				
Жидкостная линия	мм	9,53	9,53	9,53
Газовая линия	мм	15,88	15,88	15,88
Отвод конденсата	мм	32	32	32
Модель		LSM-H112DHA2H	LSM-H140DHA2H	LSM-H160DHA2H
Холодопроизводительность	кВт	11,2	14,0	16,0
Теплопроизводительность	кВт	12,5	16,0	18,0
<b>Потребляемая мощность без учета наружного блока</b>				
Охлаждение	Вт	524	627	832
Обогрев	Вт	524	627	832
Напряжение / частота источника питания	ф/В/Гц	1 / 220 / 50		
Объем рециркулируемого воздуха	м³/ч	2117 / 1950 / 1644	2988 / 2670 / 2229	3890 / 3200 / 2700
Статическое давление	Па	50 (30–196)	50 (30–196)	50 (30–196)
Размеры (Ш × Г × В)	мм	952 × 420 × 690	1200 × 400 × 600	1200 × 400 × 600
Упаковка (Ш × Г × В)	мм	1102 × 450 × 768	1430 × 450 × 768	1430 × 450 × 768
Масса (нетто / брутто)	кг	50,6 / 56	68 / 70	70 / 77,5
Уровень шума мин. / ср. / макс.	дБ	47 / 50 / 53	48 / 50 / 53	50 / 52 / 54
<b>Соединительные трубы</b>				
Жидкостная линия	мм	9,53	9,53	9,53
Газовая линия	мм	15,88	15,88	15,88
Отвод конденсата	мм	32	32	32

# Мультизональные системы

## КАНАЛЬНЫЕ ВНУТРЕННИЕ БЛОКИ БОЛЬШОЙ МОЩНОСТИ

### 250 Па

Высокое статическое давление



Пульт управления LZ-UPW4F проводной (в комплекте)

### Широкие возможности применения

Канальные внутренние блоки предназначены для кондиционирования нескольких помещений одновременно. Такие внутренние блоки устанавливаются в систему подвесных потолков, и воздух посредством воздуховодов распределяется по кондиционируемым помещениям. Скрытый способ их монтажа не нарушает дизайна интерьера, оставляя на виду лишь изящные декоративные решетки для подачи воздуха.

### Электронный расширительный клапан EXV

Внутренние блоки оснащены электронным расширительным клапаном EXV на корпусе блока, изменяющим расход хладагента, что позволяет быстро реагировать на изменения тепловой нагрузки в помещении. Требуется всего 6–8 минут для достижения заданной температуры.

### Высокий статический напор

Обладают высоким статическим давлением до 250 Па. Конструкция внутреннего блока позволяет осуществить подмес свежего воздуха до 10%. Максимальная длина воздуховода 14 м. Максимальный перепад высоты от вытяжной решетки до входа в блок 6 м.

### Технические характеристики

Блок внутренний		LSM-H200DHA2	LSM-H250DHA2	LSM-H280DHA2
Холодопроизводительность	кВт	20,0	25,0	28,0
Теплопроизводительность	кВт	22,5	26,0	31,5
<b>Потребляемая мощность без учета наружного блока</b>				
Охлаждение	Вт	1400	1400	1400
Обогрев	Вт	1400	1400	1400
Напряжение / частота источника питания	ф/В/Гц	1 / 220 / 50		
Объем рециркулируемого воздуха	м³/ч	3200 / 3820 / 4180	3200 / 3820 / 4180	3300 / 3940 / 4400
Статическое давление	Па	140 (50–250)	140 (50–250)	160 (50–250)
Размеры (Ш × Г × В)	мм	1425 × 928 × 500	1425 × 928 × 500	1425 × 928 × 500
Упаковка (Ш × Г × В)	мм	1509 × 964 × 570	1509 × 964 × 570	1509 × 964 × 570
Масса (нетто / брутто)	кг	122 / 128	122 / 128	122 / 128
Уровень шума мин. / ср. / макс.	дБ	61 / 58 / 55	61 / 58 / 55	61 / 58 / 55
<b>Соединительные трубы</b>				
Жидкостная линия	мм	9,53	9,53	9,53
Газовая линия	мм	15,88	15,88	15,88
Отвод конденсата	мм	32	32	32



## КАНАЛЬНЫЕ ВНУТРЕННИЕ БЛОКИ С ПОДАЧЕЙ НАРУЖНОГО ВОЗДУХА



Пульт управления LZ-UPW6 проводной (в комплекте)

### Поддержание комфортных и здоровых условий

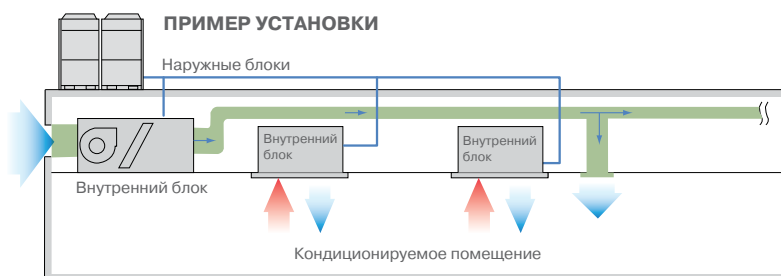
Улучшение условий в помещении осуществляется за счет подачи свежего приточного воздуха.

### Подача наружного воздуха

Канальные внутренние блоки с забором наружного воздуха могут работать только с тем воздухом, который забирают с улицы. Работа в режиме рециркуляции невозможна.

### Высокий статический напор

Вентилятор блока создает высокий статический напор. Максимальная длина воздуховода на выходе из блока составляет 14 м. Максимальный перепад высот между точкой выхода воздуха из внутреннего блока и выходом из канала составляет 6,5 м.



Суммарная мощность внутренних блоков данного типа может составлять не более 30% всей мощности системы.

### Технические характеристики

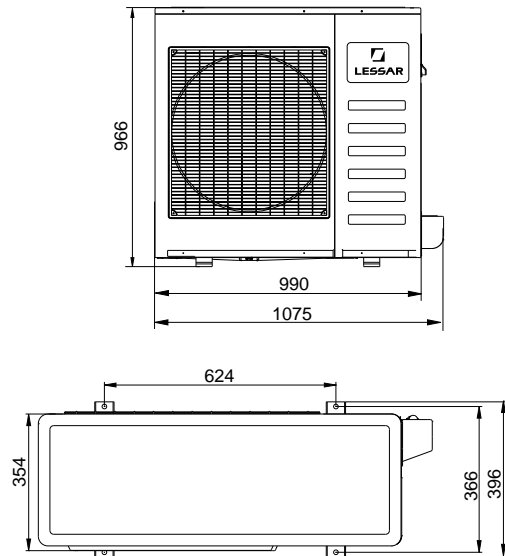
Блок внутренний		LSM-H125EHA2	LSM-H140EHA2	LSM-H200EHA2	LSM-H250EHA2	LSM-H280EHA2
Холодопроизводительность	кВт	12,5	14,0	20,0	25,0	28,0
Теплопроизводительность	кВт	10,5	12,0	18,0	20,0	22,0
<b>Потребляемая мощность без учета наружного блока</b>						
Охлаждение	Вт	461	461	1063	1063	1063
Обогрев	Вт	461	461	1063	1063	1063
Напряжение / частота источника питания	ф/В/Гц	1 / 220 / 50				
Объем рециркулируемого воздуха	м³/ч	1050 / 1700	1050 / 1700	2300 / 3150	2500 / 3300	2500 / 3300
Статическое давление	Па	50 (30–220)	50 (30–220)	140 (50–260)	140 (50–260)	140 (50–260)
Размеры (Ш × Г × В)	мм	1368 × 420 × 691	1368 × 420 × 691	1443 × 470 × 810	1443 × 470 × 810	1443 × 470 × 810
Упаковка (Ш × Г × В)	мм	1436 × 440 × 768	1436 × 440 × 768	1509 × 522 × 964	1509 × 522 × 964	1509 × 522 × 964
Масса (нетто / брутто)	кг	69,5 / 76	69,5 / 76	115 / 125	115 / 125	115 / 125
Уровень шума мин. / ср. / макс.	дБ	50 / 52 / 54	50 / 52 / 54	51 / 53 / 54	52 / 54 / 55	52 / 54 / 55
<b>Соединительные трубы</b>						
Жидкостная линия	мм	9,52	9,52	9,52	9,52	9,52
Газовая линия	мм	15,9	15,9	15,9	15,9	15,9
Отвод конденсата	мм	25	25	32	32	32

Внутренние блоки можно использовать как индивидуально, так и вместе с обычными внутренними блоками мультizonальной системы.

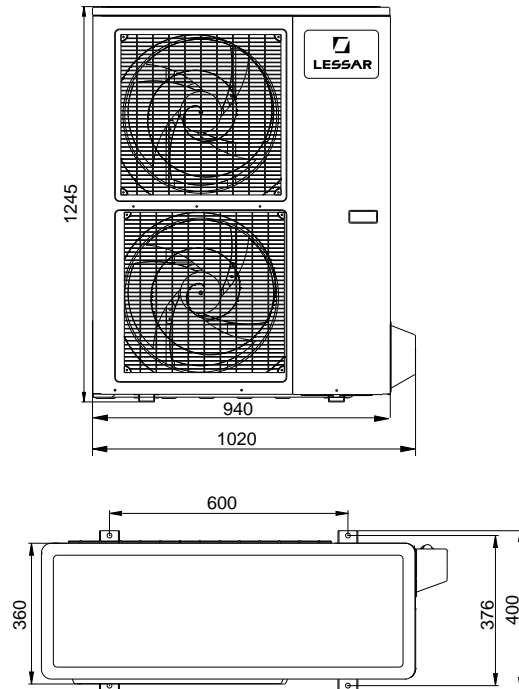
При использовании данного типа внутреннего блока вместе с обычными внутренними блоками общая суммарная мощность внутренних блоков для забора свежего воздуха не должна превышать 30% от суммарного номинала системы.

# Габаритные чертежи

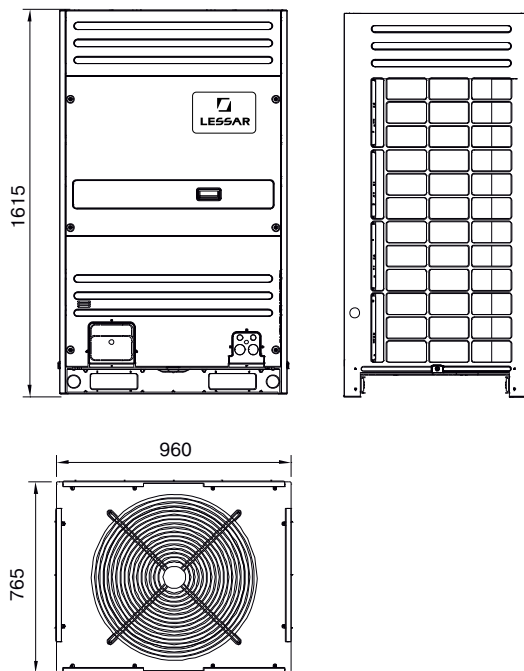
LUM-HD100ADA2  
LUM-HD100ADA4



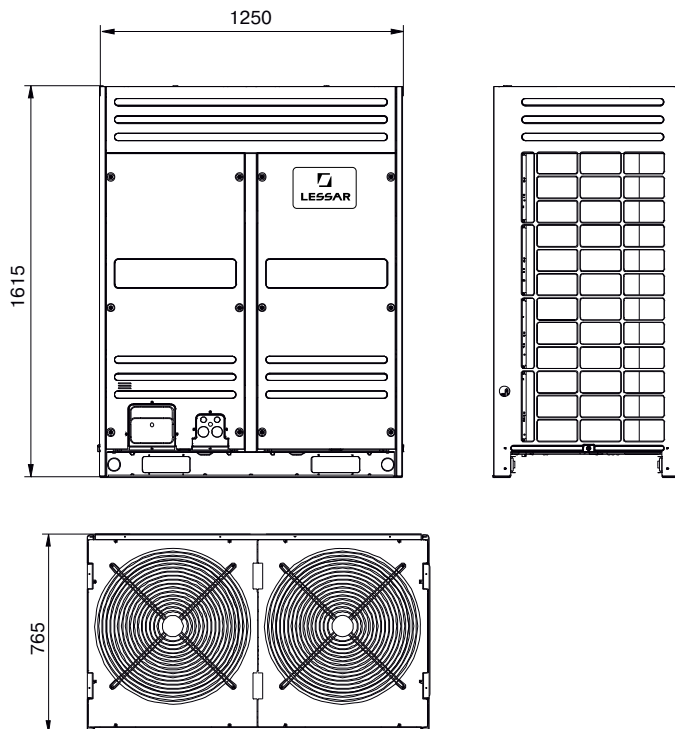
LUM-HD120ADA2  
LUM-HD140ADA2  
LUM-HD140ADA4

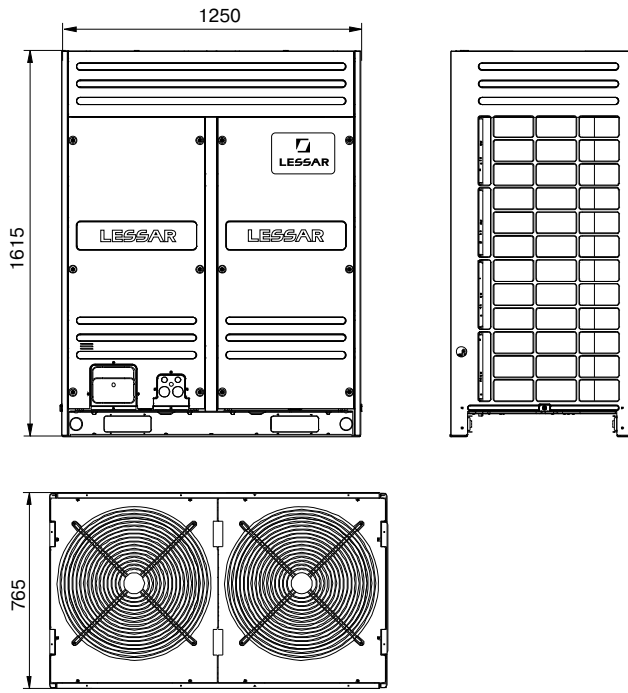


LUM-HD280AHA4-PRO  
LUM-HD335AHA4-PRO

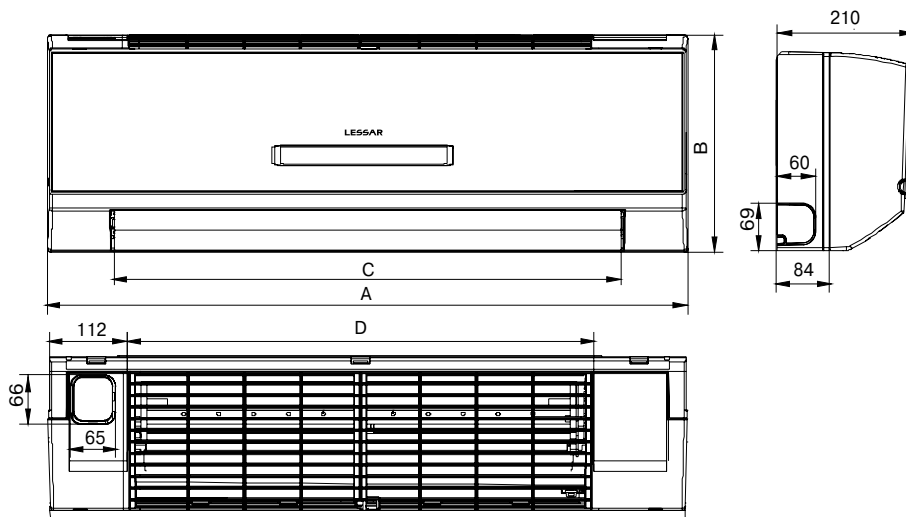


LUM-HD450AHA4-PRO



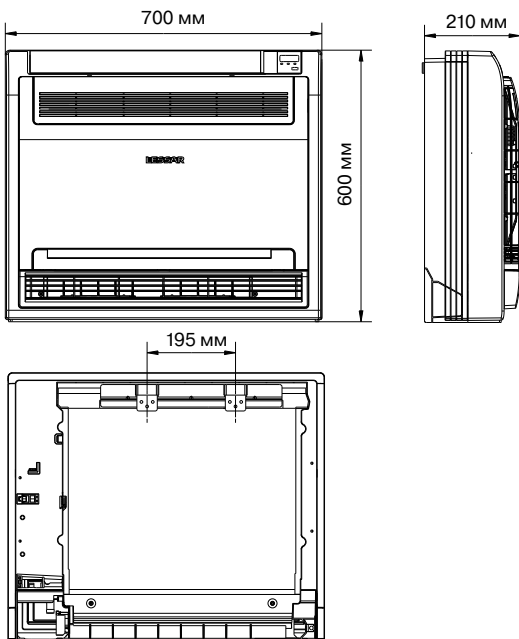


LUM-HE280AIA4-hr  
LUM-HE335AIA4-hr  
LUM-HE450AIA4-hr

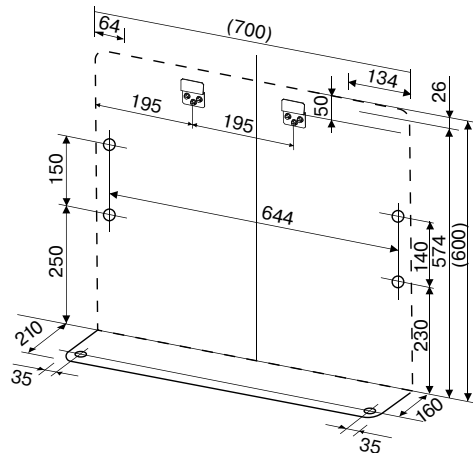


LSM-H22KHA2  
LSM-H28KHA2  
LSM-H36KHA2  
LSM-H45KHA2  
LSM-H56KHA2  
LSM-H71KHA2

Индекс холодопроизводительности	от 22 до 36	от 45 до 71
A, мм	915	1070
B, мм	290	315
C, мм	725	885
D, мм	670	815



LSM-H22OHA2  
LSM-H28OHA2  
LSM-H36OHA2  
LSM-H45OHA2



БЫТОВЫЕ КОНДИЦИОНЕРЫ

ПОЛУПРОМЫШЛЕННЫЕ КОНДИЦИОНЕРЫ

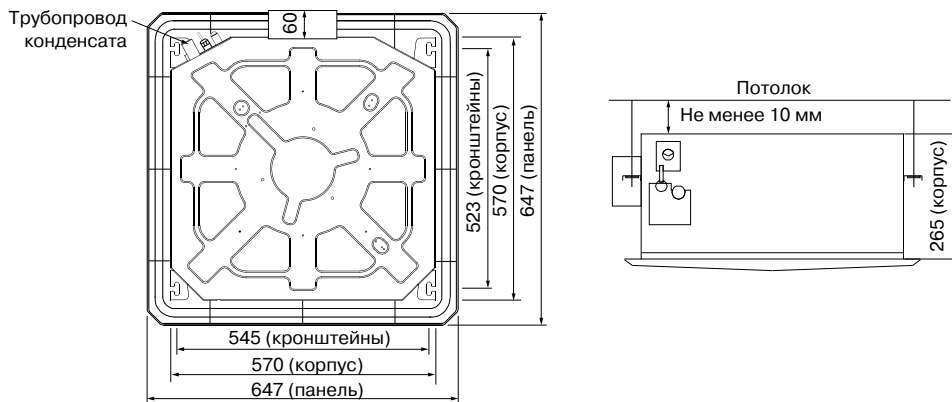
ТЕПЛОВЫЕ НАСОСЫ

МУЛЬТИЗОНАЛЬНЫЕ СИСТЕМЫ

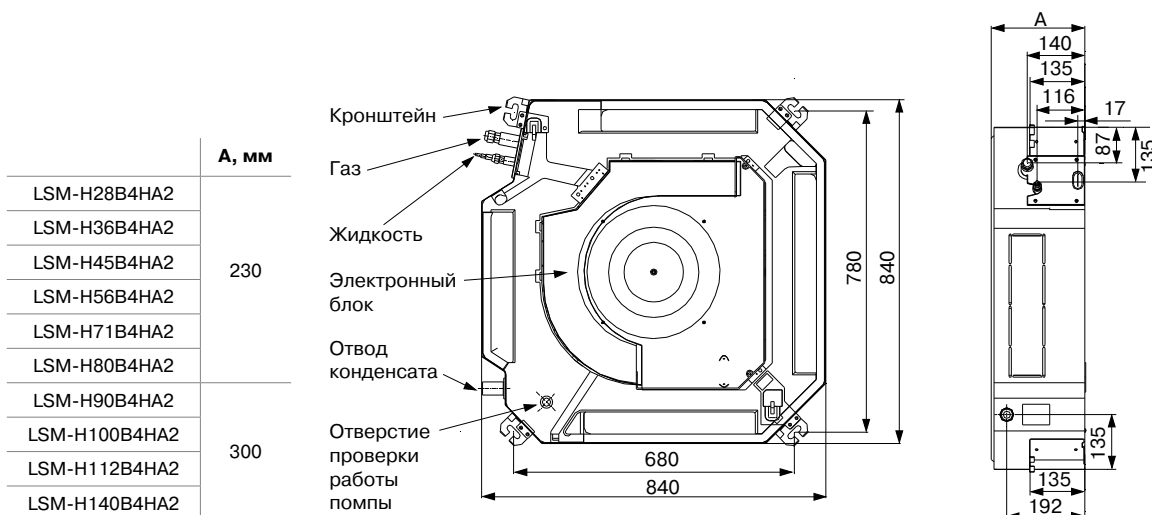
АКСЕССУАРЫ

# Габаритные чертежи

LSM-H22B4CHA2  
 LSM-H28B4CHA2  
 LSM-H36B4CHA2  
 LSM-H45B4CHA2  
 LSM-H56B4CHA2

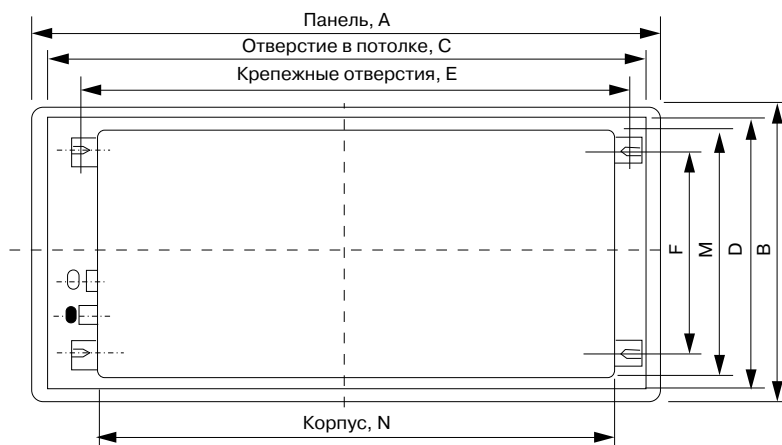


LSM-H28B4HA2  
 LSM-H36B4HA2  
 LSM-H45B4HA2  
 LSM-H56B4HA2  
 LSM-H71B4HA2  
 LSM-H80B4HA2  
 LSM-H90B4HA2  
 LSM-H100B4HA2  
 LSM-H112B4HA2  
 LSM-H140B4HA2

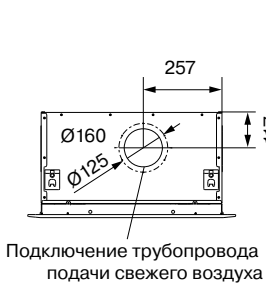


LSM-H18B1CIA2  
 LSM-H22B1CIA2  
 LSM-H28B1CIA2  
 LSM-H36B1CIA2

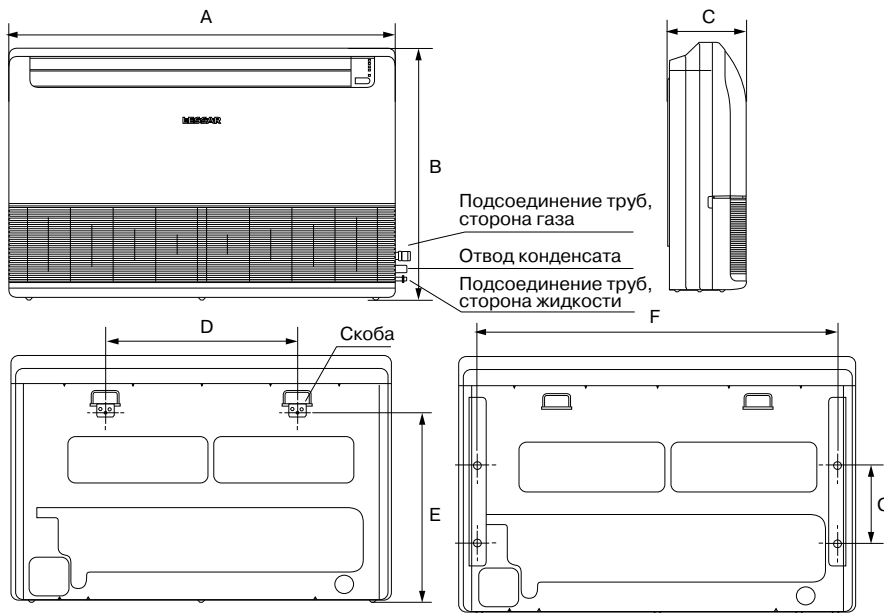
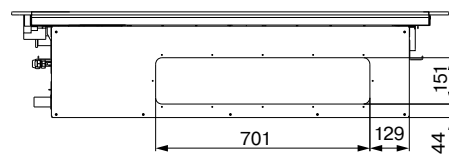
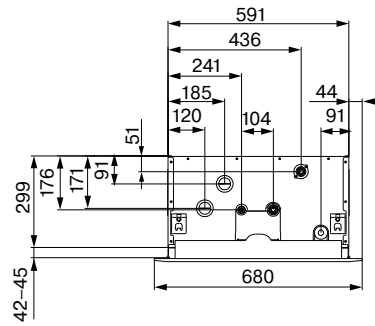
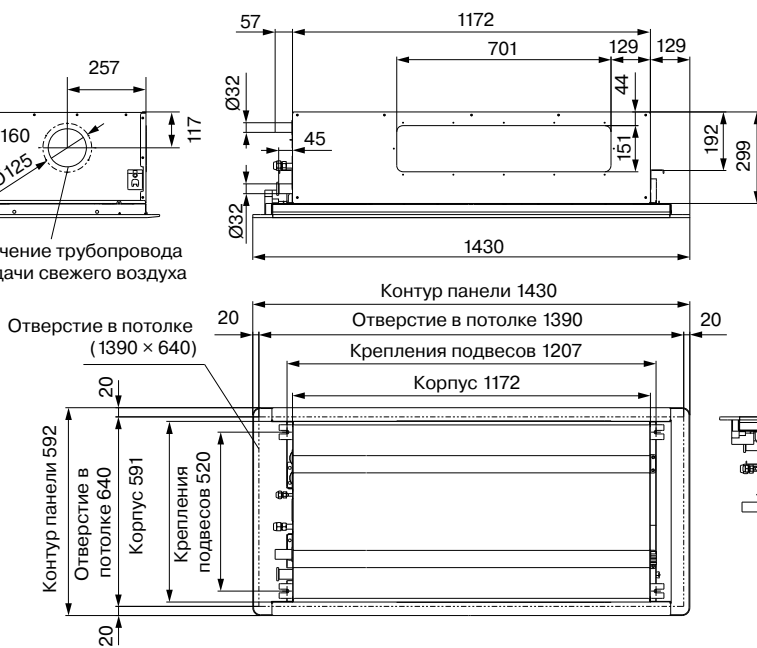
Индекс холодопроизводительности	от 2,8 до 3,6
A, мм	1050
B, мм	470
C, мм	1010
D, мм	430
E, мм	890
F, мм	330
N, мм	850
M, мм	400



LSM-H22B2CHA2, LSM-H28B2CHA2  
 LSM-H36B2CHA2, LSM-H45B2CHA2  
 LSM-H56B2CHA2, LSM-H71B2CHA2



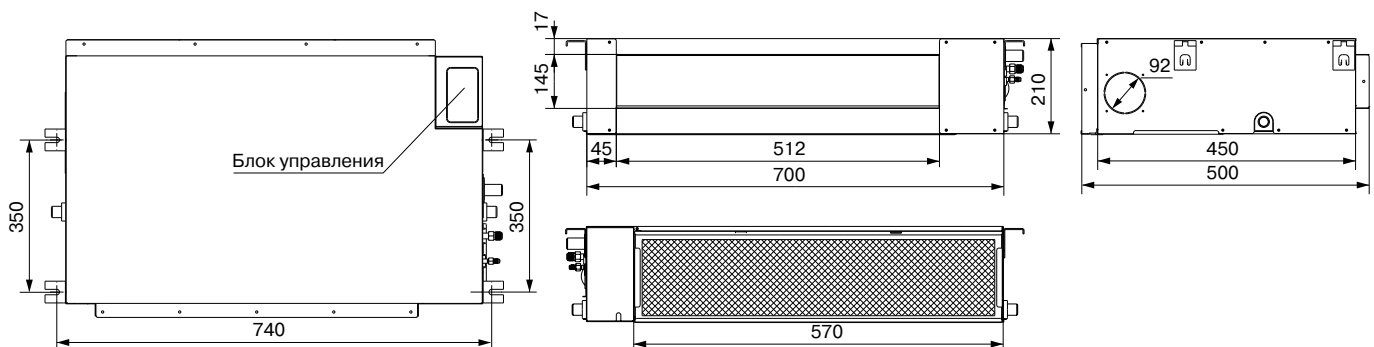
Подключение трубопровода подачи свежего воздуха



LSM-H36THA2  
 LSM-H45THA2  
 LSM-H56THA2  
 LSM-H71THA2  
 LSM-H80THA2  
 LSM-H90THA2  
 LSM-H112THA2  
 LSM-H140THA2  
 LSM-H160THA2

Индекс холодопроизводительности	от 35 до 71	от 80 до 90	от 112 до 160
A, мм	990	1280	1670
B, мм	660	660	660
C, мм	206	206	244
D, мм	505	795	1070
E, мм	506	1230	450
F, мм	907	1195	1542
G, мм	200	200	200

LSM-H22DIA2  
 LSM-H28DIA2



БЫТОВЫЕ КОНДИЦИОНЕРЫ

ПОЛУПРОМЫШЛЕННЫЕ КОНДИЦИОНЕРЫ

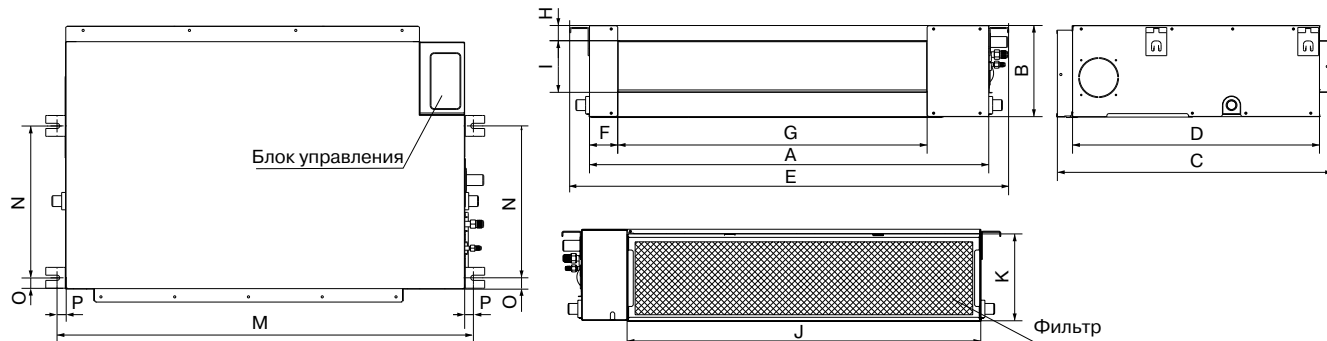
ТЕПЛОВЫЕ НАСОСЫ

МУЛЬТИЗОНАЛЬНЫЕ СИСТЕМЫ

АКСЕССУАРЫ

# Габаритные чертежи

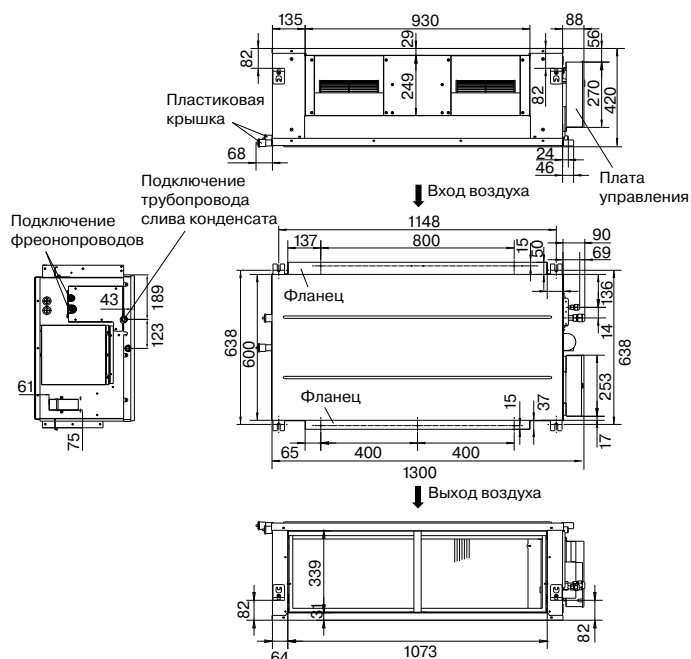
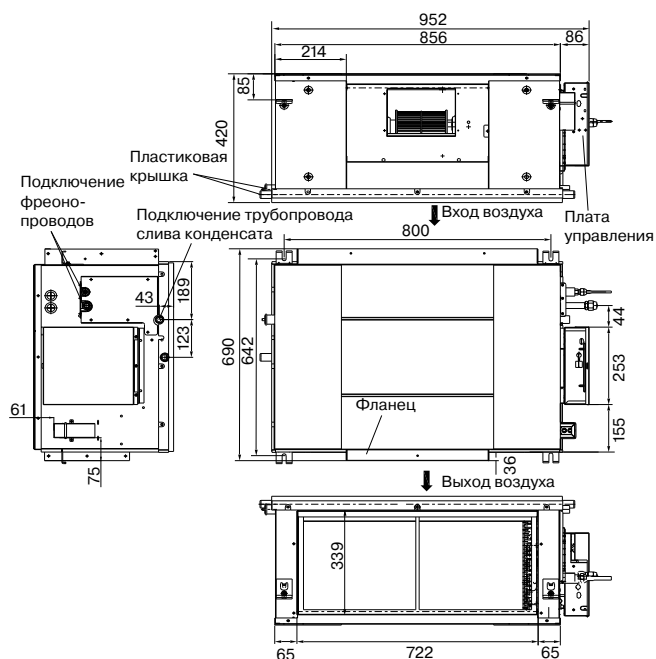
LSM-H36DHA2  
 LSM-H45DHA2  
 LSM-H56DHA2  
 LSM-H71DHA2  
 LSM-H80DHA2  
 LSM-H90DHA2  
 LSM-H112DHA2  
 LSM-H140DHA2



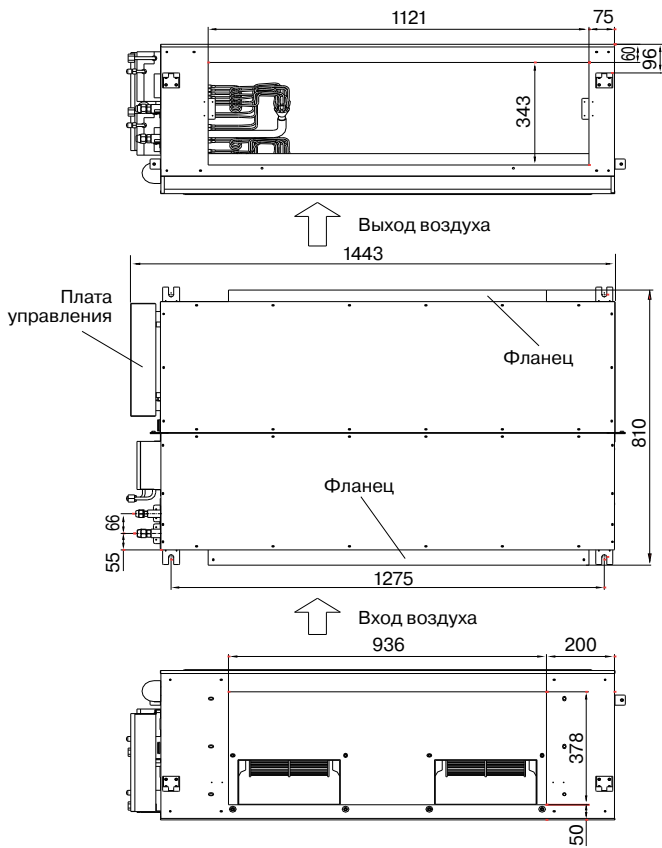
Индекс холодопроизводительности	A, мм	B, мм	C, мм	D, мм	E, мм	F, мм	G, мм	H, мм	I, мм	J, мм	K, мм	M, мм	N, мм	O, мм	P, мм
36	700	210	635	570	660	65	493	35	119	595	200	740	350	26	20
от 45 до 56	920	210	635	570	660	65	713	35	119	815	200	960	350	26	20
71	920	270	635	570	660	65	713	35	179	815	260	960	350	26	20
от 80 до 112	1140	270	775	710	800	65	933	35	179	1035	260	1180	490	26	20
140	1200	300	865	800	890	80	968	40	204	1094	288	1240	500	26	20

LSM-H71DHA2H  
 LSM-H80DHA2H  
 LSM-H90DHA2H  
 LSM-H112DHA2H

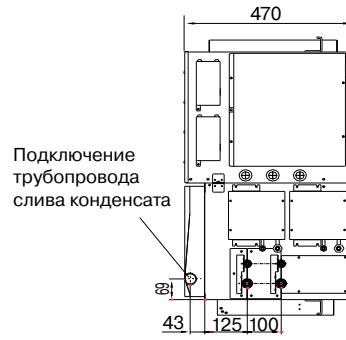
LSM-H140DHA2H  
 LSM-H160DHA2H





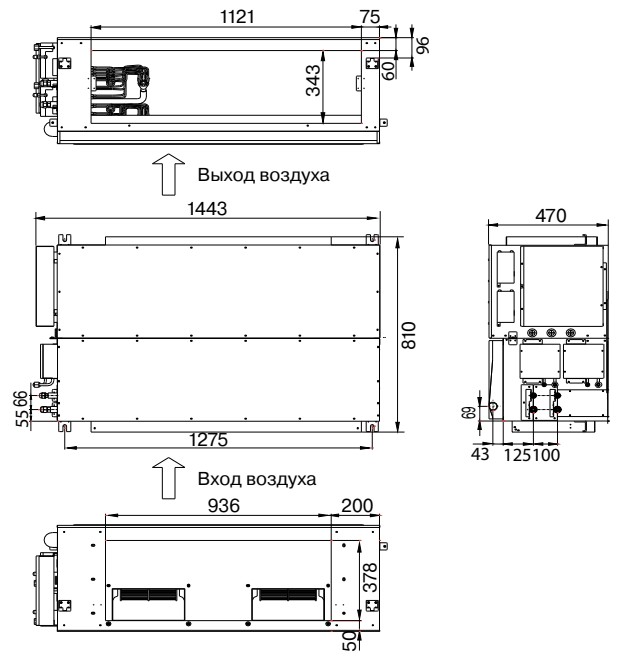
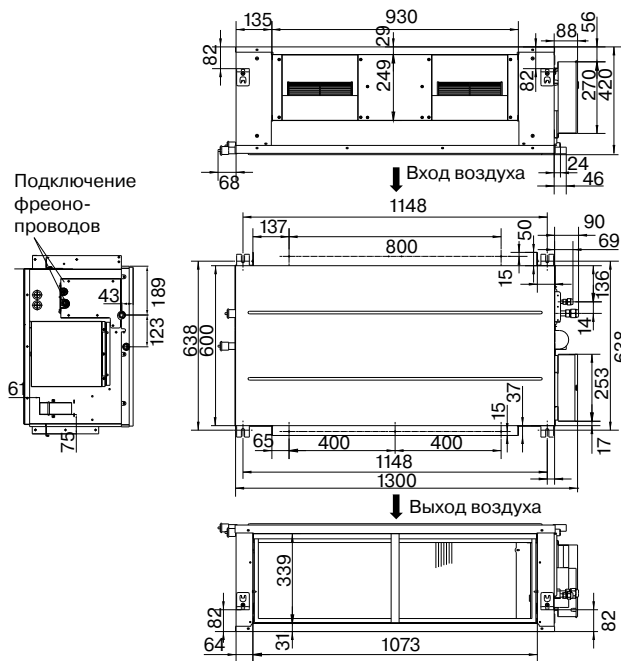


LSM-H200DHA2  
LSM-H250DHA2  
LSM-H280DHA2



LSM-H125EHA2  
LSM-H140EHA2

LSM-H200EHA2  
LSM-H250EHA2  
LSM-H280EHA2



БЫТОВЫЕ КОНДИЦИОНЕРЫ

ПОЛУПРОМЫШЛЕННЫЕ  
КОНДИЦИОНЕРЫ

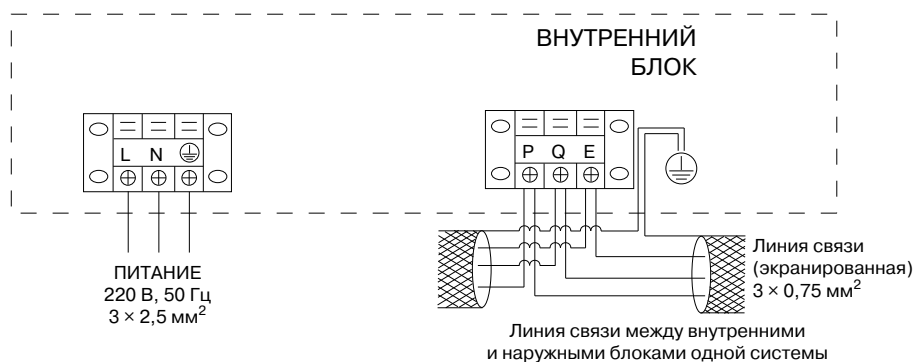
ТЕПЛОВЫЕ НАСОСЫ

МУЛЬТИЗОНАЛЬНЫЕ СИСТЕМЫ

АКСЕССУАРЫ

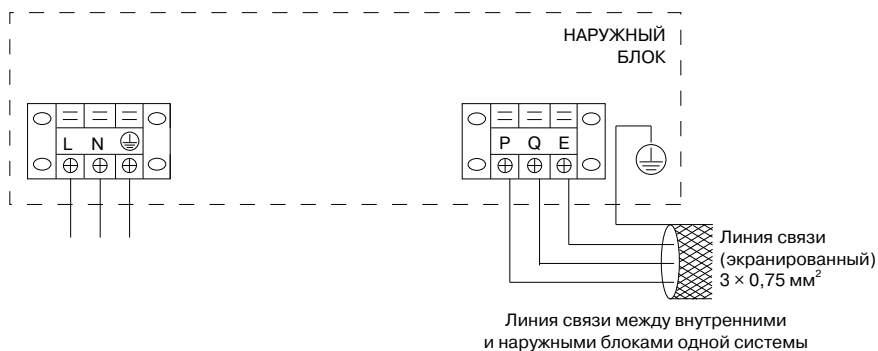
# Схемы подключения

## СХЕМА ПОДКЛЮЧЕНИЯ ВНУТРЕННИХ БЛОКОВ



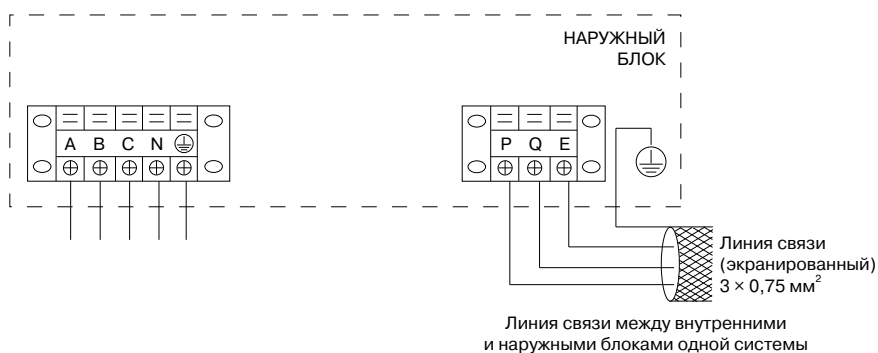
LUM-HD100ADA2  
LUM-HD120ADA2  
LUM-HD140ADA2

**ПИТАНИЕ**  
НАРУЖНЫЙ БЛОК  
220 В, 50 Гц  
3 × 2,5 мм<sup>2</sup>



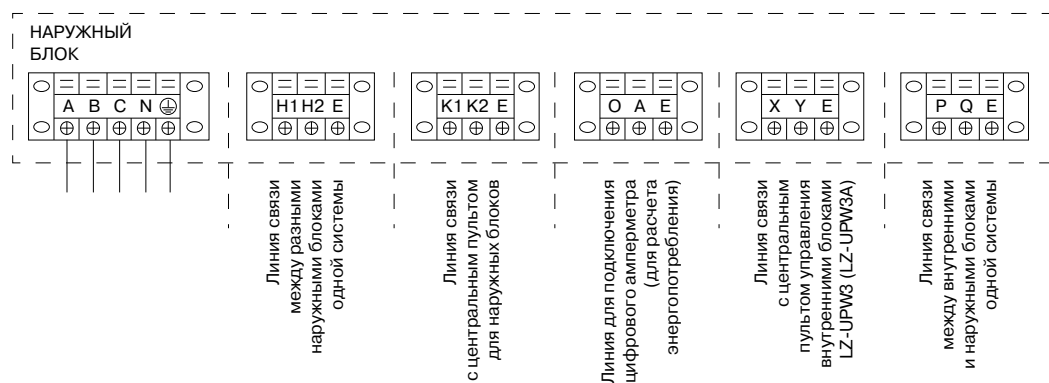
LUM-HD100ADA4  
LUM-HD140ADA4

**ПИТАНИЕ**  
НАРУЖНЫЙ БЛОК  
3 ф., 380 В, 50 Гц  
5 × 2,5 мм<sup>2</sup>



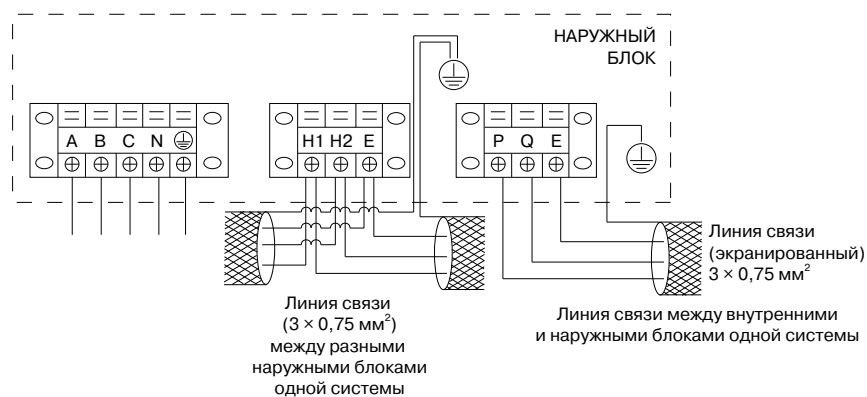
LUM-HD280ANA4-PRO  
LUM-HD335ANA4-PRO  
LUM-HD280ANA4-PRO  
LUM-HD335ANA4-PRO

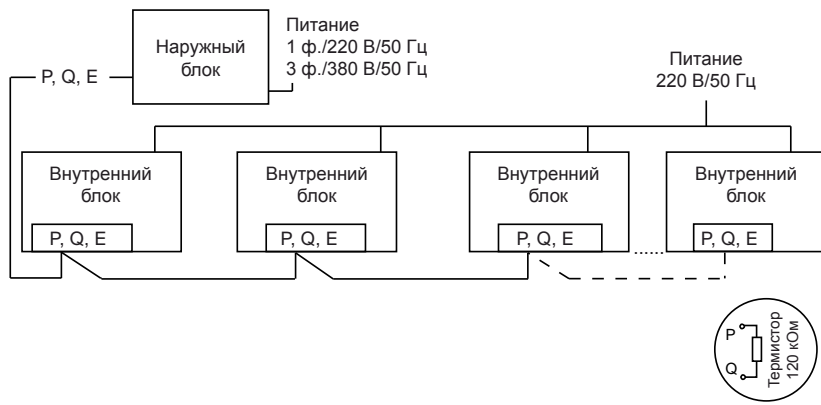
**ПИТАНИЕ**  
НАРУЖНЫЙ БЛОК  
3 ф., 380 В, 50 Гц  
5 × 2,5 мм<sup>2</sup>



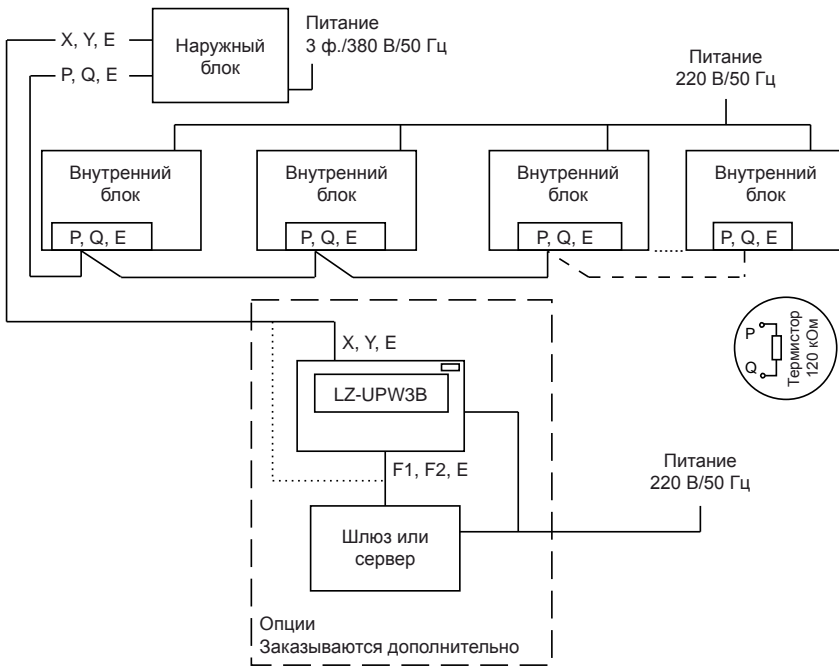
LUM-HE280AIA4-hr  
LUM-HE335AIA4-hr  
LUM-HE450AIA4-hr

**ПИТАНИЕ**  
НАРУЖНЫЙ БЛОК  
3 ф., 380 В, 50 Гц  
5 × 2,5 мм<sup>2</sup>

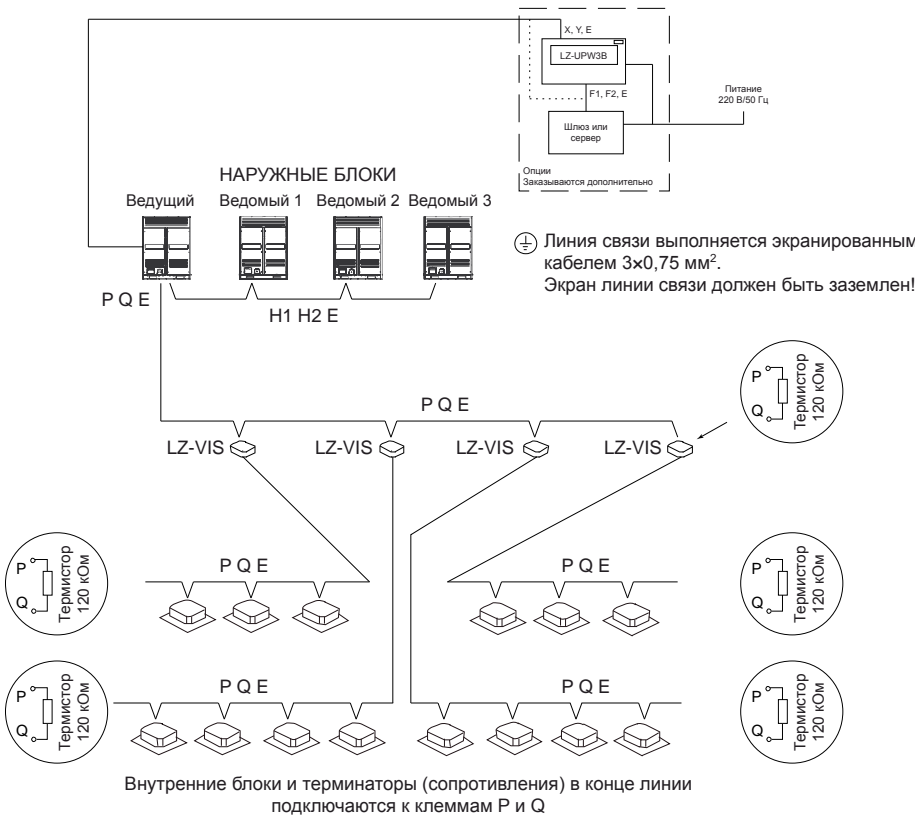




Подключение линии связи к 2-трубным системам LMV-Mini



Подключение линии связи к 2-трубным системам LMV-Pro



Подключение линии связи к 3-трубным системам LMV-Heat Recovery

БЫТОВЫЕ КОНДИЦИОНЕРЫ

ПОЛУПРОМЫШЛЕННЫЕ КОНДИЦИОНЕРЫ

ТЕПЛОВЫЕ НАСОСЫ

МУЛЬТИЗОНАЛЬНЫЕ СИСТЕМЫ

АКСЕССУАРЫ



## НАРУЖНЫЙ БЛОК



Работа в режиме охлаждения при температуре наружного воздуха до  $-43\text{ }^{\circ}\text{C}^*$

*\* Доступен для продажи только на территории стран Таможенного союза.  
Спрашивайте у менеджера в вашем регионе.*



# АКСЕССУАРЫ

Торговая марка LESSAR предлагает широкий выбор аксессуаров: системы управления и контроля, очищающие фильтры, разветвители для мультizonальных систем и многое другое.

# Аксессуары

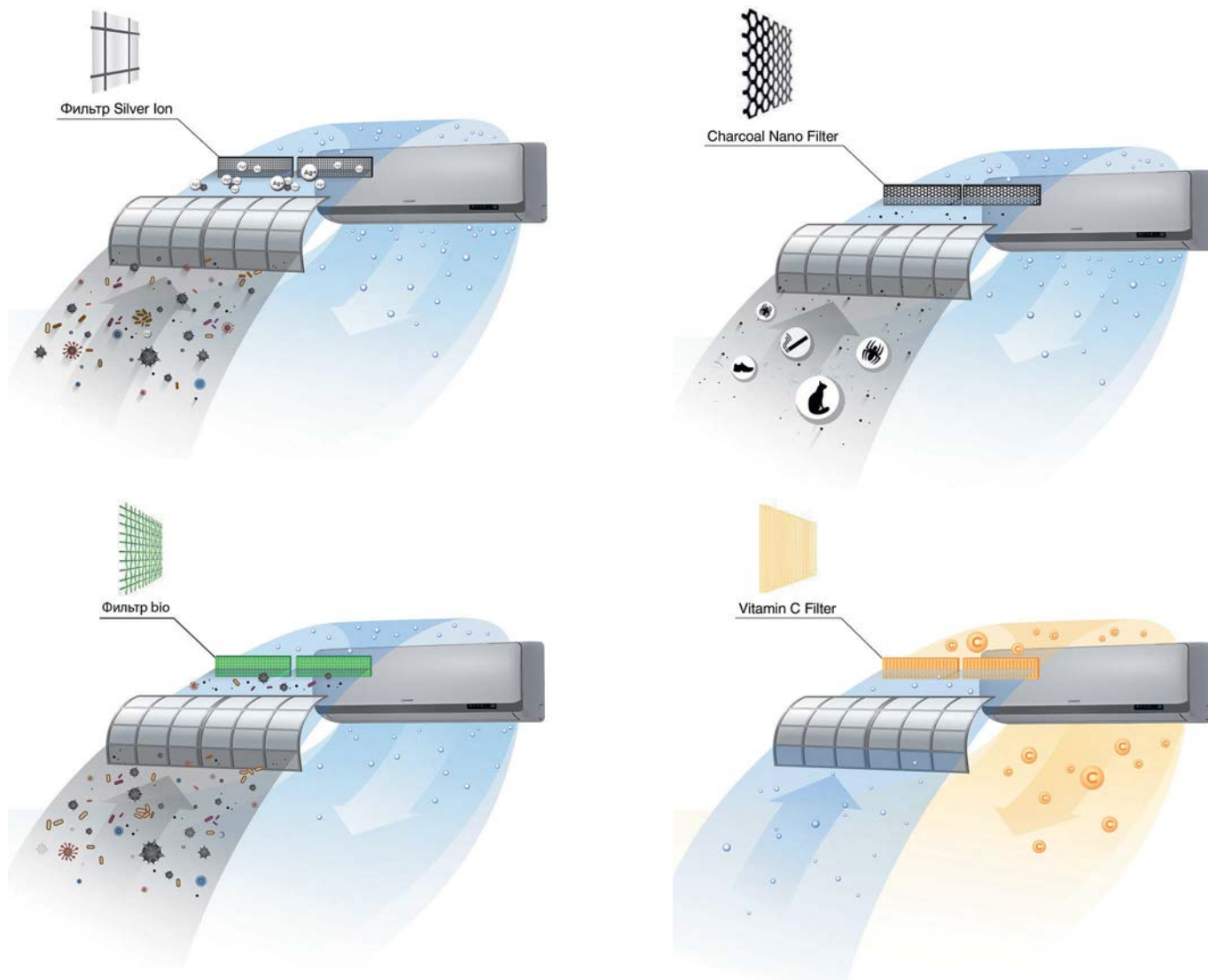
## ДОПОЛНИТЕЛЬНЫЕ ФИЛЬТРЫ

Дополнительные фильтры LESSAR — это еще одно изобретение специалистов торговой марки для того, чтобы кондиционер не только создавал комфортный микроклимат, но и эффективно очищал и оздоравливал воздух в помещении.

Не секрет, что воздух в современных городах слишком загрязнен: в нем находится избыток веществ, вредных для человека. Помимо этого, в самих квартирах скапливается много пыли, которая также отрицательно влияет на здоровье, приводя к плохому самочувствию, а иногда и вызывая аллергию. Все это в конечном итоге негативно сказывается на работоспособности человека и качестве его жизни.

В связи с этим специалисты LESSAR разработали четыре уникальных фильтра: Silver Ion Filter, Charcoal Nano Filter, Bio Filter и Vitamin C Filter, которые способны эффективно бороться с бактериями, уничтожать запахи и поглощать вредные химические газы, задерживать мельчайшие частицы пыли, шерсть домашних животных, предупреждая аллергические заболевания, а также насыщая воздух витамином «С», повышая сопротивляемость организма к стрессу.

Примечание: в один внутренний блок кондиционера серии LESSAR Home одновременно можно установить только два из четырех предложенных фильтра.



Фильтр Vitamin C обогащает воздух в помещении витамином «С», способствуя сопротивляемости организма к стрессу. Фильтр Silver Ion способствует эффективному очищению воздуха от микробов. Ионы серебра, содержащиеся в данном фильтре, прикрепляются к клеткам микробов и эффективно их нейтрализуют, способствуя оздоровлению воздуха в доме.

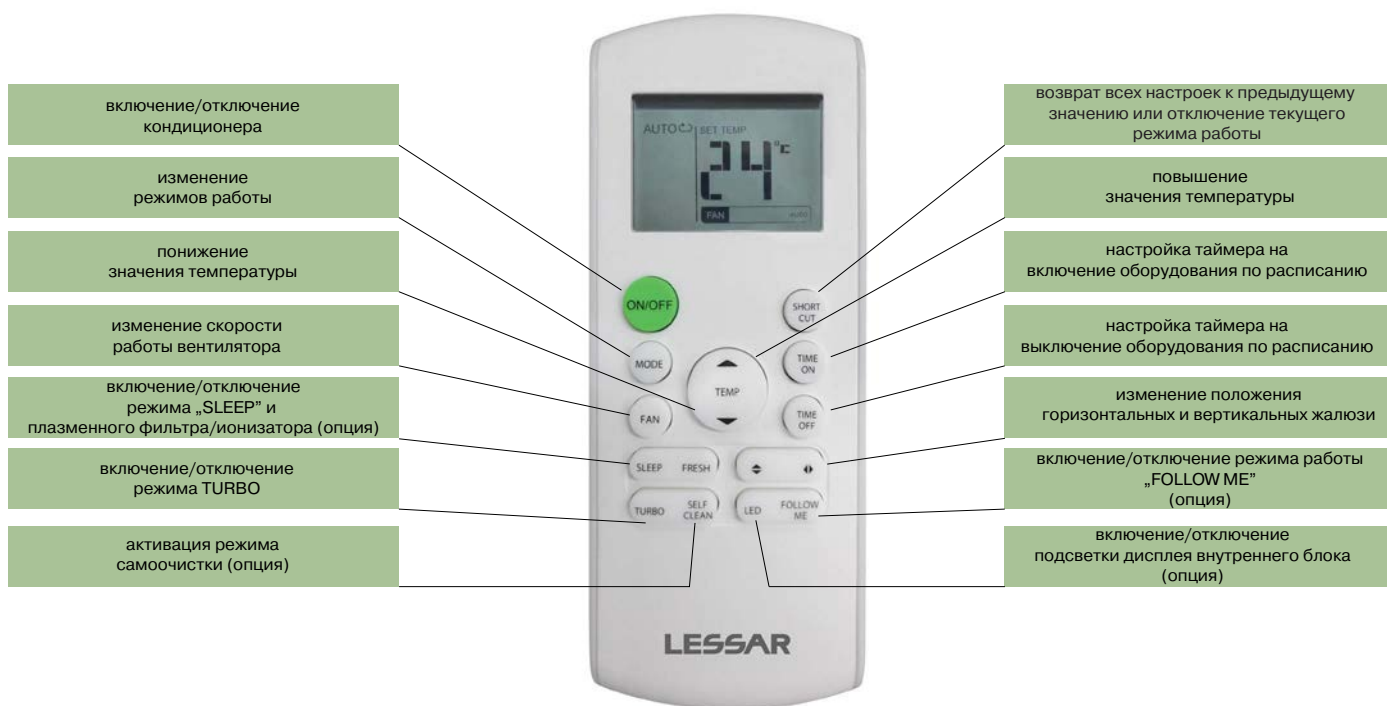
Фильтр Charcoal Nano содержит наночастицы угля, которые способствуют уничтожению неприятных запахов и вредных химических соединений, а также задержке частиц пыли и шерсти домашних животных, наличие которых в воздухе могут вызывать аллергические реакции.

Био-фильтр использует биотехнологии для уничтожения микроорганизмов и бактерий, содержащихся в воздухе. Специальные активные ферменты, входящие в состав Био-фильтра, прикрепляются к микроорганизмам и бактериям и ликвидируют их.

В качестве опции могут быть поставлены для сплит-систем серий Inverto, Rational, Cool+, внутренних блоков инверторной мультисплит-системы eMagic Inverter и неинверторных мультисплит-систем eMagic.



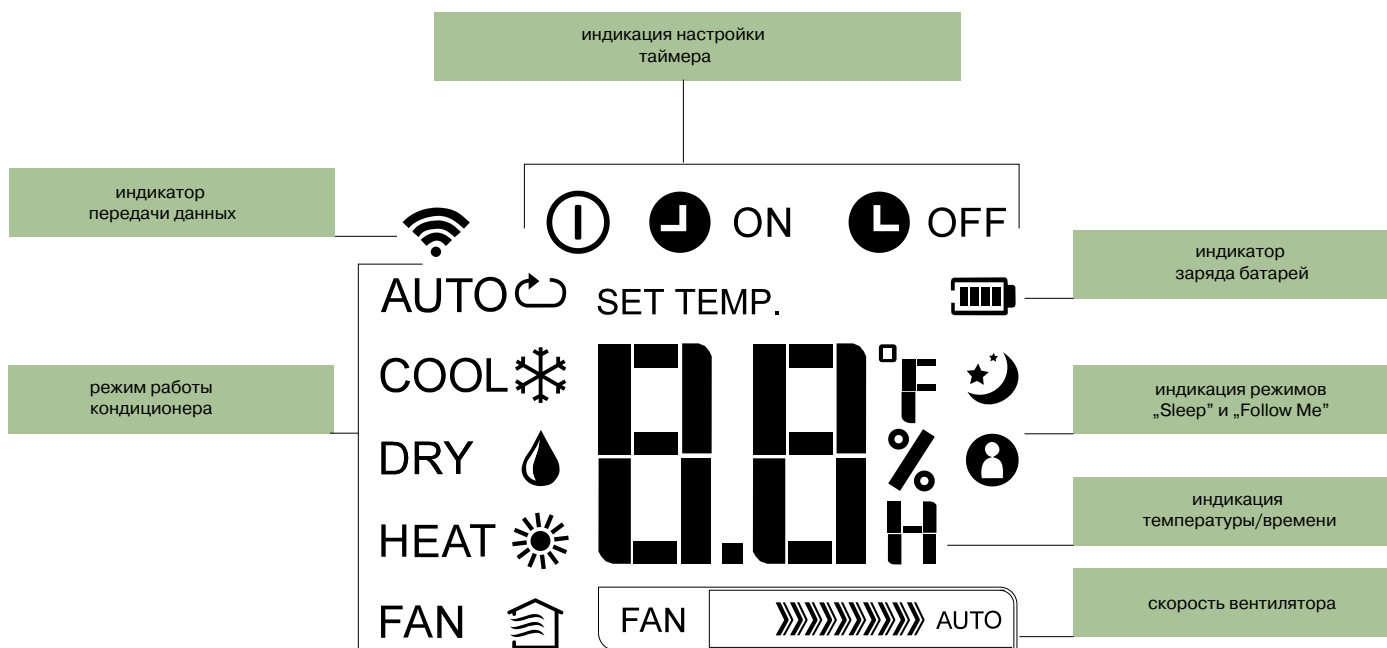
## ПУЛЬТ УПРАВЛЕНИЯ INTELLECT



Удобство управления оборудованием **LESSAR** является одной из основных его характеристик. Для кондиционеров серии **Home** специалисты **LESSAR** разработали специальный пульт управления с эргономичным дизайном, который получил название **Intellect**.

Система управления **Intellect** позволяет выбрать необходимый режим работы кондиционера, запустить любую из многочисленных функций и отобразить на дисплее

основные режимы. Логично расположенные кнопки пульта делают управление кондиционером настолько простым, что в нем разберется даже ребенок: пульт спроектирован по принципу «бери и пользуйся». В ночное время подсветка желтого цвета позволяет воспользоваться им так же легко, как и днем, не прибегая к включению света, а комплект крепления пульта к стене дает возможность всегда держать его на виду.



Поставляется в комплекте со сплит-системами серий LuxAir Inverter, Inverto, Rational, Cool+, внутренними блоками инверторной мультисплит-системы eMagic Inverter и неинверторными мультисплит-системами eMagic. В качестве опции может быть поставлен для внутренних блоков мультисплит-систем LESSAR LMV (кроме всех канальных внутренних блоков).

## СИСТЕМЫ ГРУППОВОГО КОНТРОЛЯ И УПРАВЛЕНИЯ ОБОРУДОВАНИЕМ



Пульт управления LZ-UPW4F проводной

Пульт управления LZ-UPW4FT проводной

Проводной пульт управления LZ-UPW4F пришел на замену LZ-UPW4 и входит в стандартную комплектацию кассетных и канальных полупромышленных кондиционеров. Пульт позволяет задавать режимы работы кондиционера, устанавливать время включения и отключения, регулировать направление жалюзи. Длина кабеля в комплекте — 6 м. Максимально допустимая длина кабеля — 15 м.

Пульт LZ-UPW4F отличается от пульта LZ-UPW4 дополнительной функцией «Follow Me», при включении которой внутренний блок начинает работу по данным датчика температуры, встроенного в пульт управления.

Пульт управления LZ-UPW4FT входит в стандартную комплектацию напольно-потолочных сплит-систем и отличается наличием кнопки управления вертикальных жалюзи. Для монтажа на твердых вертикальных поверхностях необходимо использовать монтажную коробку LZ-UPW4-box, арт. 000115871 (опция).

Поставляется в комплекте с кассетными, напольно-потолочными, канальными инверторными и неинверторными сплит-системами; с внутренними кассетными, напольно-потолочными и канальными внутренними блоками инверторных мультисплит-систем eMagic Inverter; с внутренними канальными блоками большой мощности мультizonальных систем LMV.



Пульт управления LZ-UPW6 проводной

Пульт управления LZ-UPW6 обладает обратной связью с внутренним блоком (то есть пульт не только отдает команды внутреннему блоку, но и принимает и отслеживает от внутреннего блока параметры его работы). Данный пульт пришел на смену пульту LZ-UPW4F, при этом все внутренние блоки совместимы с пультом LZ-UPW4(F).

Поставляется в комплекте с внутренними блоками мультizonальных систем LMV (кроме внутренних канальных блоков большой мощности).



Пульт управления LZ-UPW3B центральный

Пульт управления LZ-UPW3B центральный позволяет осуществить внешнее диспетчерское управление всей системой, в которой может находиться до 64 внутренних блоков. Для этого, в зависимости от модели внутреннего блока, потребуется установить на каждый внутренний блок сетевой модуль LZ-UDNW (данный блок уже встроен во внутренние блоки мультizonальных систем и в полупромышленные модели переменной производительности).

Дополнительно потребуется провести линию связи между наружным блоком и центральным пультом управления LZ-UPW3B (вариант по умолчанию только для мультizonальных систем), либо между всеми внутренними блоками и центральным пультом LZ-UPW3B (данный вариант требует отключения стандартных проводных пультов). Кроме этого, центральный пульт управления LZ-UPW3B далее может быть подключен к сети управления зданием, работающей на протоколах ModBus, BacNet, или LonWorks.

В качестве опции может быть поставлен для кассетных, напольно-потолочных, канальных инверторных и неинверторных сплит-систем; для всех моделей внутренних блоков мультizonальных систем LMV.



Пульт управления LZ-VFPE2 сервисный беспроводной

LZ-VFPE2 представляет собой беспроводной пульт дистанционного управления с возможностью настройки адресации внутренних блоков. Адресация внутренних блоков мультizonальной системы может быть изменена либо автоматически (адресация присваивается наружным блоком по специальному алгоритму при первом включении системы), либо может быть присвоена или изменена с помощью сервисного пульта LZ-VFPE2.

Поставляется в комплекте со всеми наружными блоками всех серий мультizonальных систем LMV (LMV-Mini, LMV-Pro, LMV-Heat Recover).



Пульт управления LZ-VEPW1 проводной

Проводной пульт управления LZ-VEPW1 предназначен для работы с тепловыми насосами LESSAR и позволяет полностью настроить систему теплового насоса в зависимости от потребностей владельца оборудования. С пульта управления задается температура работы, настройки включения и отключения дополнительных ТЭНов, режимы работы бака для воды и прочие настройки.

Данный пульт работает только с тепловыми насосами LESSAR и поставляется в стандартной комплектации (встроен в гидравлический модуль системы).



Пульт управления LZ-UPCW для наружных блоков

Пульт управления для наружных блоков LZ-UPCW (до 32 блоков в 8 группах). Данный пульт необходим только для систем расчета электрической энергии и не требуется в обычной повседневной эксплуатации. Пульт LZ-UPCW подключается к наружным блокам серии LMV-Pro и LMV-Heat Recover.

В качестве опции может быть поставлен для наружных блоков мультizonальных систем LMV-Pro и LMV-Heat Recover.



Таймер LZ-UPTW недельный

Таймер LZ-UPTW недельный предназначен для долговременного программирования внутреннего блока кондиционера. Программирование возможно на периоды времени до одного года, по месяцам, неделям, дням недели, и периодам в течение дня. Таймер LZ-UPTW недельный предназначен для использования с одним внутренним блоком, и не может работать одновременно с несколькими внутренними блоками. LZ-UPTW подключается вместо штатного пульта управления и для работы требует свободные клеммы X, Y, E на внутреннем блоке. Если на внутреннем блоке отсутствуют клеммы подключения X, Y, E то подключение пульта LZ-UPTW невозможно.

В случае если к внутреннему блоку можно подключить сетевой модуль LZ-UDNW, то недельный таймер LZ-UPTW подключается к клеммам сетевого модуля и к внутреннему блоку.

В качестве опции может быть поставлен для внутренних блоков мультизональных систем LMV.



Контроллер LZ-UDNW

Сетевой модуль LZ-UDNW предназначен для того, чтобы внутренний блок мог быть подключен к центральному пульта управления LZ-UPW3(B) или к диспетчерской системе управления зданием, работающей на протоколах ModBus, BacNet, или LonWorks.

В качестве опции может быть поставлен для кассетных, напольно-потолочных и канальных неинверторных сплит-систем.



Контроллер LZ-UDZW для подключения к системе доступа в помещение

Контроллер LZ-UDZW для подключения к системе доступа в помещение предназначен для систем доступа гостиничного типа. Контроллер подключается к внутреннему блоку в номере гостиницы. От гостиничного ридера карт доступа к контроллеру LZ-UDZW через сухой контакт поступает информация о наличии или отсутствии карты в ридере. При отсутствии карты внутренний блок мультизональной системы будет отключен от электропитания. При наличии карты внутренний блок мультизональной системы будет подключен к электропитанию.



Амперметр LZ-VDP

Амперметр LZ-VDP1 предназначен для расчета количества электроэнергии, которую потребляет мультизональная система. Амперметр монтируется на каждый из наружных блоков. Информацию с амперметров собирает пульт мониторинга наружных блоков LZ-UPCW и передает эту информацию на сервер Pro IM. Далее сервер самостоятельно производит расчет электроэнергии индивидуально для каждого из внутренних блоков и выставит счет за учетный период времени.

Амперметр LZ-VDP1 подключается к наружным блокам серии LMV-Pro и LMV-Heat Recover. Поставляется в качестве опции.



Контроллер LZ-LonWorks

Контроллер LonWorks предназначен для интеграции системы кондиционирования в систему «умного дома», работающую на протоколе LonWorks.

**Внимание!** При запросе контроллера необходимо учитывать, что с протоколом KNX работает другой тип контроллера.

Контроллер подключается к сети внутренних блоков через сетевые модули LZ-UDNW (данный модуль уже встроен во внутренние блоки мультизональных систем и в полупромышленные модели переменной производительности) и может управлять и контролировать 64 внутренних блока.

Подключение через центральный пульт LZ-UPW3(B) не предусмотрено.



Контроллер LZ-BacNet

Контроллер LZ-BacNet предназначен для интеграции системы кондиционирования в систему «умного дома», работающую на протоколе BacNet. Имеет 4 порта подключения, и может подключаться к 4 пультам центрального управления LZ-UPW3(B) для управления 256 внутренними блоками (64x4). Работает только через центральные пульта LZ-UPW3(B) и не работает напрямую с сетевыми модулями LZ-UDNW.

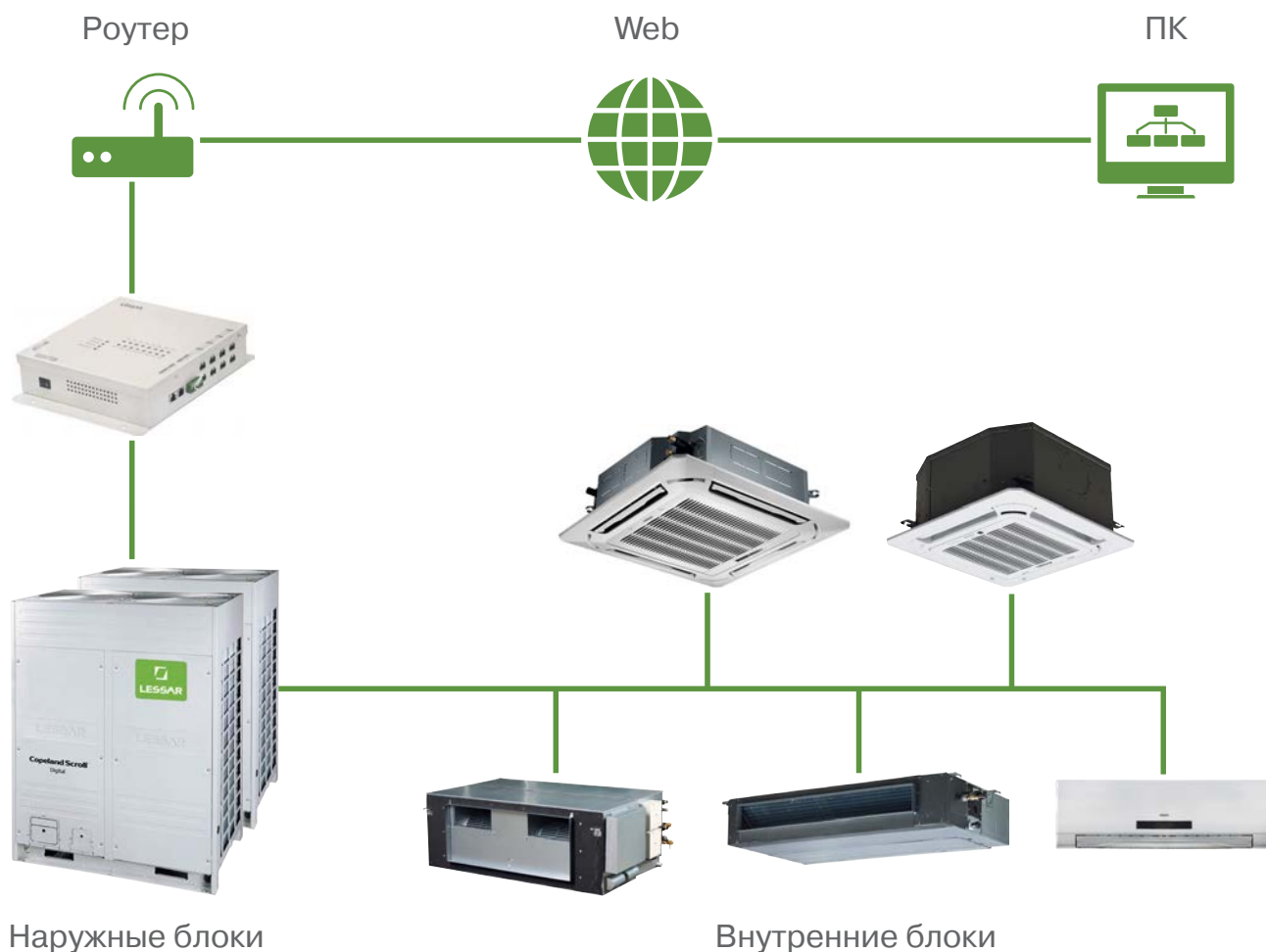


Контроллер LZ-ModBus2

Контроллер LZ-ModBus2 предназначен для работы систем кондиционирования с сетями, работающими по протоколу ModBus2. Контроллер LZ-Modbus2 работает только через центральные пульта LZ-UPW3(B) и не работает напрямую с сетевыми модулями LZ-UDNW.

С одним контроллером может работать один центральный пульт управления и до 64 внутренних блоков.

## СИСТЕМА УПРАВЛЕНИЯ LMV PRO INTELLECTUAL MANAGER



Система PRO IM разработана специально для централизованного управления системой LMV и позволяет осуществлять полный контроль и мониторинг всех функций системы.

Она может быть использована в качестве гибкой многоцелевой системы и применяется для различных нужд в соответствии с потребностями каждого клиента.

### Особенности PRO Intellectual Manager

- Максимально 4 блока PRO IM, 64 системы, 1024 внутренних блока, 256 наружных блока на один PC совместимый компьютер.
- Получение доступа к системе из любой точки мира через Web.
- Дружелюбный пользовательский интерфейс.
- Централизованный мониторинг и контроль.
- Контроль температурных параметров.
- Контроль доступа (блокировка индивидуальных пультов управления).

- Учет и контроль за распределением электроэнергии.
- Годовой таймер.
- Индикация низкой нагрузки на оборудование.
- Генерация отчетов (дневных, недельных, месячных).
- Отображение кодов ошибок и предупреждений.
- Индикация необходимости очистить фильтр.
- Аварийное отключение и сигнализация аварий.

### Системные требования для работы программы

- Совместимость с Microsoft Windows XP или Microsoft Windows 7
- Процессор: Intel Pentium совместимый 2,5 ГГц или более
- HDD: 80 Гб или более свободного пространства
- Память: 2 Гб или более
- Дисплей: 1024 × 768 точек или более

## ПРЕИМУЩЕСТВА PRO IM INTELLECTUAL MANAGER

### Простая эксплуатация и управление

Интуитивно понятный интерфейс Click & Operate («Нажми и работай») позволяет с легкостью управлять инженерными системами даже пользователю без значительного уровня подготовки.

### Управление данными

Система управления отслеживает рабочие параметры отдельных внутренних блоков, а также распределение нагрузки (и энергопотребления) по наружным блокам. Данные накапливаются в системе и при необходимости отображаются в графическом виде, что упрощает работу с ними. Программное обеспечение PRO IM формирует отчеты по отдельным арендаторам и позволяет владельцу здания выставлять счета за потребленную энергию.

### Учет энергопотребления

Система предоставляет информацию о распределении энергопотребления в системе. Программное обеспечение рассчитывает и сохраняет параметры энергопотребления для каждого внутреннего блока (или группы блоков), подключенного к системе.

Запатентованная производителем методика расчета энергопотребления в зависимости от нагрузки учитывает значения заданной температуры, температуры в помещении, режим работы и типоразмер блока. Помимо прочего, в результатах расчета отображаются данные энергопотребления для общественных зон, незанятых помещений, и в ночное время, что позволяет распределить затраты между арендаторами.

## ВОЗМОЖНОСТИ PRO IM



Работа программы на 8 языках — русском, английском, французском, немецком, итальянском, испанском, и двух вариантах китайского языка.



Если в PRO IM установлена карта памяти формата SD, то устройство автоматически сохраняет на этой карте логи операций и делает резервное хранение данных. Максимальный объем карты не может превышать 2 Гб. Дополнительно PRO IM может хранить архив системных операций до 3 месяцев.



В случае, если к PRO IM подключен модем, устройство автоматически может пересылать СМС-сообщения о неполадках на номера администраторов и сервисной службы.



Если у вас есть чертежи системы в формате программы AutoCAD, то возможна визуальная навигация по всем помещениям, где работают внутренние блоки.



Если ваша система кондиционирования смонтирована в гостинице или офисных помещениях, то с помощью функций подсчета затраченной электроэнергии (биллинг) вы всегда можете узнать, кто и сколько из пользователей тратит электроэнергию на охлаждение или обогрев (для работы требуется подключение к ПК).



Календарь задач поможет администратору задать время, когда требуется работа системы. 4 временных зоны и 10 секций времени в каждой зоне позволяют точно распределить время в течение дня.



Пользователь системы может установить пределы для любого из внутренних блоков (минимальная температура охлаждения или максимальная температура обогрева, скорость вентилятора, режим работы, и так далее). Это позволяет экономить ресурсы системы.



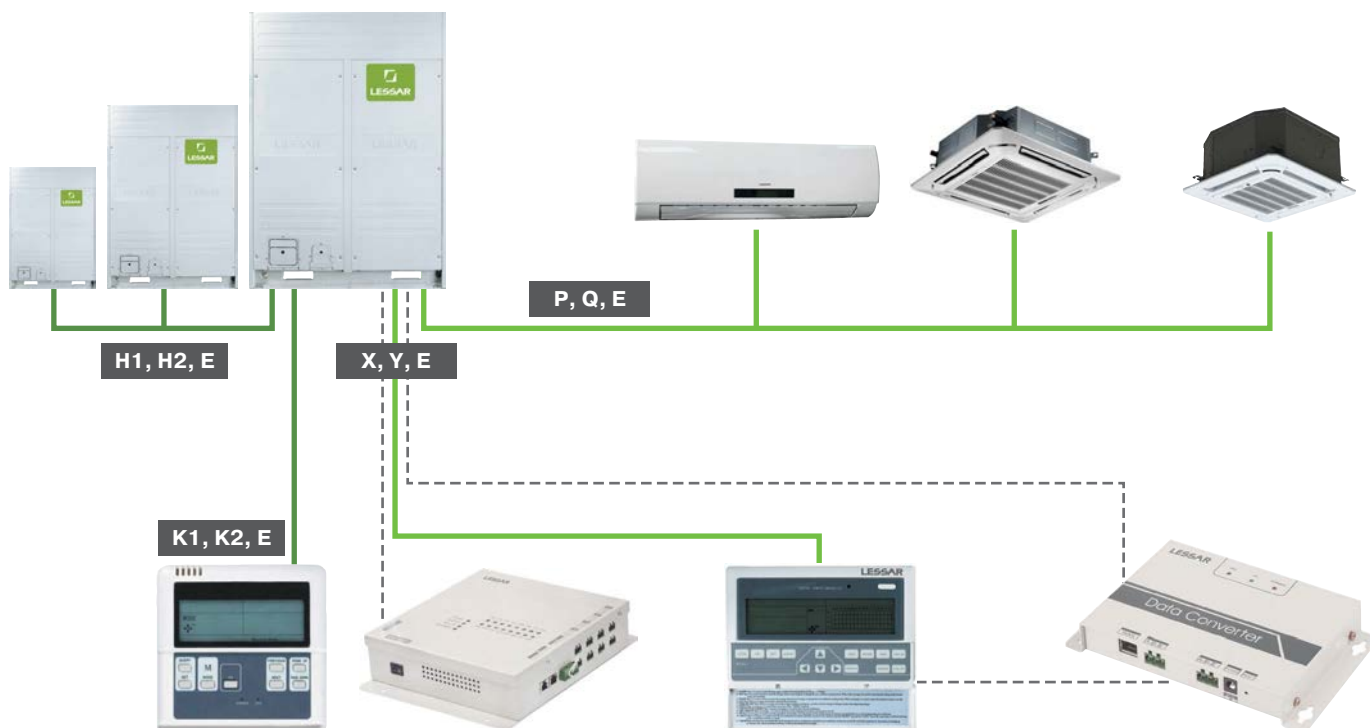
До 4 одновременных подключений. Удаленный доступ с ПК, планшета, смартфона, или смартфона. Удаленное управление системой согласно приоритетам учетных записей пользователей или администраторов.



## ВАРИАНТЫ ПРИМЕНЕНИЯ СИСТЕМ УПРАВЛЕНИЯ И КОНТРОЛЯ LMV

Возможно подключение центрального пульта мониторинга наружных блоков LZ-UPCW, амперметра LZ-VDP1, и центрального пульта управления внутренними блоками LZ-UPW3B, а также контроллеров LZ-BacNet, LZ-ModBus, LZ-LonWorks, и системы мониторинга Pro-IM.

В большинстве конфигураций оборудования при подключении Pro-IM возможно подключение либо системы Pro-IM, либо центрального пульта LZ-UPW3B.



Пульт управления для наружных блоков (до 8 систем и до 32 наружных блоков)  
**LZ-UPCW**

Данный пульт рекомендуется к применению только с системами расчета электроэнергии.

Система управления **Pro IM**

Комплексное управление системой кондиционирования LESSAR LMV, включая расчеты по расходу электроэнергии. Поддерживает одновременно до 4 систем.

Групповой пульт управления внутренними блоками (до 64 блоков)  
**LZ-UPW3B**

Контроллеры **LZ-ModBus2, LZ-BacNet, LZ-LonWorks**

Позволяют интегрировать мультizonальную систему в систему управления «Умный дом». В зависимости от используемого контроллера используется как совместно с LZ-UPW3, так и отдельно.

**Внимание!**

Перед проектированием свяжитесь со службой поддержки LESSAR.



## КОНТРОЛЛЕРЫ ФРЕОНОВЫХ СЕКЦИЙ ПРИТОЧНЫХ УСТАНОВОК LZ-АНУ



Контроллеры фреоновых секций приточных установок LZ-АНУ позволяют подключить фреоновую секцию приточной вентустановки к наружному блоку мультизональной системы LMV. Контроллеры могут работать с одноконтурной системой до 56 кВт.

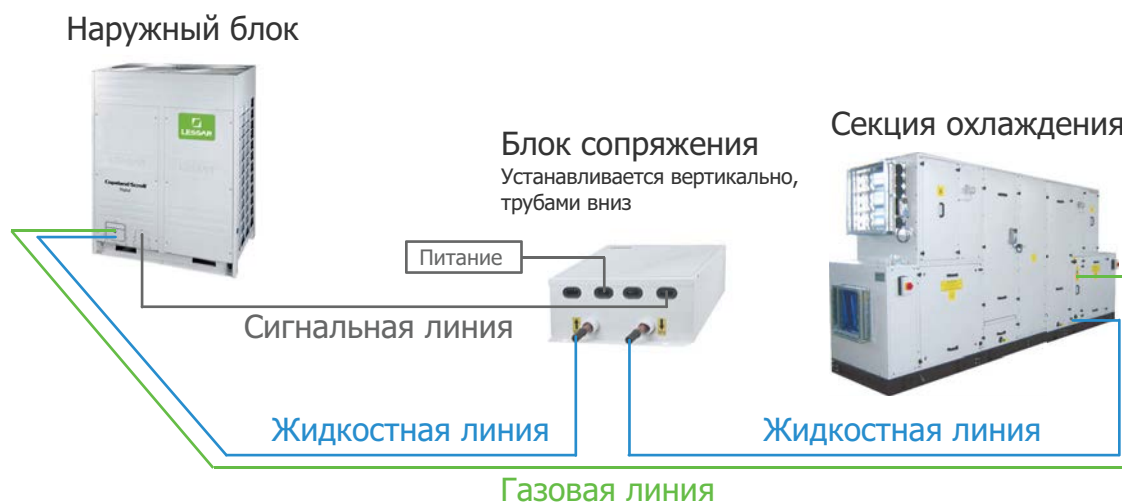
В комплект входят платы управления клапанами EXV, клапаны EXV, датчики температуры, пульт управления.

Благодаря комплекту LZ-АНУ установка способна работать как на охлаждение, так и на нагрев. Переключение режимов работы осуществляется с пульта управления.

Возможно подключение сторонних контроллеров вентустановок для включения и отключения LZ-АНУ. Подключение осуществляется через сухой контакт. Гибкая система управления позволяет управлять вентиляторами вентустановки как с контроллера LZ-АНУ, так и использовать контроллер вентустановки для контроля скорости вентилятора.

Контроллер		LZ-АНУ200НА2	LZ-АНУ330НА2	LZ-АНУ560НА2
Номинальная холодопроизводительность	кВт	до 14,0	до 28,0	до 56,0
Напряжение / частота источника питания	ф/В/Гц		1 / 220 / 50	
Хладагент			R410A	
<b>Соединительные трубы</b>				
Размеры (Ш × Г × В)	мм	375 × 350 × 150		
Упаковка (Ш × Г × В)	мм	490 × 420 × 240		
Масса (нетто/брутто)	кг	8,4 / 11,4	8,7 / 11,7	8,9 / 11,9
Вход хладагента	мм	9,53	12,7	15,9
Выход хладагента	мм	9,53	12,7	15,9
Максимальная удаление контроллера от испарителя приточной установки, не более	м	8		
Сечение кабеля питания при длине менее 50 метров	мм <sup>2</sup>	3 × 4,0		
Сечение соединительного кабеля	мм <sup>2</sup>	3 × 0,75 экранированный		

Внимание! При монтаже требуется строго соблюдать пространственное положение контроллера, так как если разместить контроллер с нарушением положения, то клапана EXV не будут работать. Перед началом монтажа прочтите инструкцию!



# КОМПЛЕКТЫ РАЗВЕТВИТЕЛЕЙ ДЛЯ ДВУХТРУБНЫХ МУЛЬТИЗОНАЛЬНЫХ СИСТЕМ LESSAR LMV-MINI И LESSAR LMV-PRO

## КОМПЛЕКТЫ РАЗВЕТВИТЕЛЕЙ ДЛЯ ВНУТРЕННИХ БЛОКОВ

	Сторона газа	Сторона жидкости
LZ-UHR1		
LZ-UHR2		
LZ-UHR3		
LZ-UHR4		
LZ-UHR5		

Все комплекты разветвителей дополнительно укомплектованы изоляцией.

Размеры: мм

## ПОДБОР РАЗВЕТВИТЕЛЯ ДЛЯ ВНУТРЕННЕГО БЛОКА

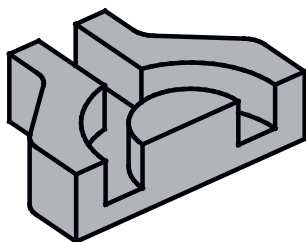
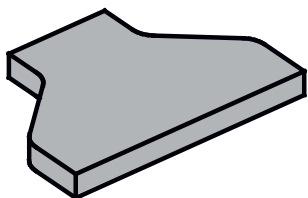
Производительность внутренних блоков после разветвителя, A (×100 Вт)	Линия жидкости	Линия газа	Наименование
A < 166	Ø 9,5	Ø19,1	LZ-UHR1
166 ≤ A < 230	Ø9,5	Ø22,2	LZ-UHR2
230 ≤ A < 330	Ø12,7	Ø22,2	LZ-UHR2
330 ≤ A < 460	Ø12,7	Ø28,6	LZ-UHR3
460 ≤ A < 660	Ø15,9	Ø28,6	LZ-UHR3
660 ≤ A < 920	Ø19,1	Ø34,9	LZ-UHR4
920 ≤ A < 1 350	Ø19,1	Ø41,3	LZ-UHR5
1350 ≤ A	Ø22,2	Ø44,5	LZ-UHR5

**КОМПЛЕКТЫ РАЗВЕТВИТЕЛЕЙ ДЛЯ НАРУЖНЫХ БЛОКОВ**

	Сторона газа	Сторона жидкости
LZ-VHR2		
LZ-VHR3		
LZ-VHR4		

Все комплекты разветвителей дополнительно укомплектованы изоляцией.

Размеры: мм



## ДЛЯ ЗАМЕТОК



# Внимание!

Представленное в настоящем каталоге оборудование имеет необходимую документацию, подтверждающую его соответствие требованиям нормативных документов.

Работы по монтажу оборудования должны выполняться в соответствии с требованиями действующих нормативно-технических документов.

Технические характеристики оборудования, а также правила и условия эффективного и безопасного использования представленного оборудования определяются технической документацией, прилагаемой к оборудованию.

Изготовитель оставляет за собой право на внесение изменений в технические характеристики, внешний вид и потребительские свойства оборудования без предварительного уведомления.

Класс энергетической эффективности определен в соответствии с приказом Министерства промышленности и торговли РФ № 357 от 29.04.2010 г.

Информация об изготовителе оборудования содержится в сертификате или декларации соответствия.

