

FUJITSU

ТЕПЛОВЫЕ НАСОСЫ



2016

80 ЛЕТ
ТОРГОВОЙ
МАРКЕ



Фурукава Ичибей (Furukawa Ichibei, 1832–1903)

FUJITSU — ИСТОРИЯ И СОВРЕМЕННОСТЬ

Всемирно известный бренд Fujitsu ведет свою историю с 1923 года, когда была основана компания Fuji Denki Seizo K. K. — совместное предприятие по выпуску электрического оборудования Siemens AG и Furukawa Denki Seisakujo, K. K. В 1935 году из состава Fuji Denki Seizo K. K. выделяется компания Fuji Tsushinki Seizo, занимавшаяся оборудованием для телефонии и ставшая впоследствии в 1967 году компанией Fujitsu Limited.

Основателем холдингов «**Furukawa**» и «**Fuji**» является выдающийся японский промышленник Фурукава Ичибей (Furukawa Ichibei, 1832–1903), учредивший в Японии ряд крупных промышленных конгломератов, специализирующихся на электротоварах, химикатах, металлах и угледобыче. Основой его империи были медные шахты, и успех был столь огромен, что Фурукава получил титул «Медный король». Его помнят в Японии как высочайший пример дальновидного, патристически настроенного человека, который осуществил великие дела и внес огромный вклад в развитие экономики страны.

Сегодня в состав международной группы Fujitsu (Fujitsu Limited) входят 512 дочерних компаний и 24 совместных предприятия.

В свою очередь, **Fujitsu Limited входит в состав промышленного конгломерата Furukawa Electric Group** вместе с такими компаниями, как Fuji Electric Holdings Co (Group), Nippon Light Metal Co. Ltd (Group), Zeon Corporation (Group), Adeka Corporation, Yokohama Rubber Company, Mizuho Corporate Bank и других.

Производство систем кондиционирования под брендом Fujitsu началось с объединения с фирмой General Limited и образования компании Fujitsu General Limited. Фирма General Limited происходит от основанной в 1936 году Yaou Shouten Limited, изначально производившей радиоэлектронику. **Fujitsu General Limited входит в состав международной группы компаний Fujitsu Limited с 1984 года и в настоящее время является лидером в технологиях кондиционирования воздуха.** 11 торговых представительств осуществляют продажи на всех пяти континентах. Товарооборот компании составляет 2,4 млрд. долларов.

2016 год стал для Fujitsu юбилейным — 80 лет со дня основания компании Fujitsu General Limited и 45 лет в области экспортных поставок климатической техники. Непрерывная работа и стремление к полезным инновациям приводят к тому, что оборудованию Fujitsu доверяют миллионы людей во всем мире.

FUJITSU. 80 ЛЕТ ТРАДИЦИЙ И ИННОВАЦИЙ

МИССИЯ FUJITSU

«ЧЕРЕЗ ПОСТОЯННОЕ СТРЕМЛЕНИЕ К ИННОВАЦИЯМ **FUJITSU** ПРИЗВАНА ВНЕСТИ ВКЛАД В СОЗДАНИЕ ВЗАИМОСВЯЗАННОГО ОБЩЕСТВА, БЛАГОТВОРНОГО И БЕЗОПАСНОГО, В КОТОРОМ САМЫЕ СМЕЛЫЕ МЕЧТЫ ЛЮДЕЙ ВО ВСЕМ МИРЕ БУДУТ ВОПЛОЩЕНЫ В ЖИЗНЬ».

Shaping tomorrow with you*

* «Формируя завтра вместе с вами»

ЭВОЛЮЦИЯ ЛОГОТИПА **FUJITSU**



Исторически логотип Fujitsu представляет собой комбинацию букв «F» и «S»: «Fu» от слова Furukawa (имя основателя компании — Furukawa Ichibei) и «Ji» от слова Siemens (в японском произношении).

В 1967 году принято официальное англоязычное название "Fujitsu Limited" (в Японии "Fujitsu" считается аббревиатурой названия компании). В корпоративном логотипе используется фраза «Связь и электроника».

С 1972 года в корпоративный логотип входят понятия мира, страсти и чистоты; их символизируют синий цвет (мир), красный (страсть) и белый (чистота).

В 1989 году в ходе глобализации бизнеса был утвержден нынешний корпоративный логотип, его современный дизайн легко читается на разных языках мира. Знак бесконечности, размещенный над буквами «J» и «I», объединяет в себе образы Земли и Солнца и символизирует Вселенную с безграничными возможностями. Фирменный ярко-красный цвет выражает устремленность в будущее и энтузиазм, достижимость любых целей и готовность прийти на помощь.



НА РАБОТЕ ИЛИ ДОМА КОНДИЦИОНЕР FUJITSU НЕ ТОЛЬКО ПОДЧЕРКИВАЕТ ВЫСОКИЙ СТАТУС СВОЕГО ВЛАДЕЛЬЦА, НО И ВНОСИТ ВКЛАД В ПРОДУКТИВНОСТЬ И БЛАГОПОЛУЧИЕ ВАШЕЙ ОКРУЖАЮЩЕЙ СРЕДЫ.

Сочетание изящества, выдающихся характеристик и высочайшего мастерства исполнения во все времена привлекало требовательных людей. Сегодня мы являемся свидетелями расцвета новой эры искусства потребления: идеально подходящий товар не только выполняет свои функции, выделяется стилем и современностью технологий, но и настолько приспособлен к ожиданиям людей, что приносит своему владельцу целую палитру разнообразных положительных эмоций.

Обладая более чем 90-летним опытом создания интеллектуальных продуктов для взыскательных клиентов, Fujitsu создает оборудование, которое в абсолютной мере удовлетворяет запросы в эксклюзивности, высоте стиля, новаторстве, совершенстве и безотказности.

Если вы желаете получить максимально возможный уровень комфорта и надежности, уникальные особенности и характеристики, не встречающиеся у других производителей, а также эксклюзивный дизайн, неоднократно удостоенный международных премий, — предлагаем вашему вниманию весь модельный ряд климатического оборудования Fujitsu.

Более того, можно без преувеличения сказать, что кондиционеры Fujitsu выделяются в нише оборудования премиум-сегмента для поддержания желаемых воздушных параметров в помещениях. Fujitsu дополнила понятие о роскоши, которое теперь относится не столько к многообразию моделей и отлаженной конструкции кондиционера, и так уже доведенной за десятилетия работы почти до совершенства, сколько к удобству управления, эстетической безукоризненности и максимально возможному комфорту.

На работе или дома кондиционер Fujitsu не только подчеркивает высокий статус своего владельца, но и вносит вклад в продуктивность и благополучие окружающей среды: с его помощью вы получите наиболее плодотворный рабочий день, почувствуете мельчайшие оттенки положительных эмоций, наслаждаясь каждым мгновением отдыха в вашей квартире или загородном доме.

Японская компания Fujitsu General Limited — один из немногих производителей, которые не просто идут в ногу с общемировыми тенденциями в изменении концепции дизайна, но входят в число лидеров в индустрии элитного кондиционирования, задающих эти тенденции. Начиная с внешнего вида внутренних блоков, выполненных в нежных тонах слоновой кости и характеризующихся элегантными плавными линиями и скругленными мягкими углами, и заканчивая сверхкомпактными корпусами наружных блоков, ненавязчиво дополняющими любой интерьер и экстерьер дома.

Fujitsu предлагает широкий выбор напольных, настенных, потолочных, кассетных или канальных сплит-систем кондиционирования воздуха, изящно и аккуратно смотрящихся на стене, потолке или в нише. К вашим услугам также мультizonальные и мультисплит-системы, приточно-вытяжные установки с рекуперацией. Любые ваши потребности в кондиционировании будут удовлетворены при помощи оборудования Fujitsu.

Fujitsu имеет обширный опыт производства систем кондиционирования для больших зданий. Мультizonальные системы Fujitsu эффективно кондиционируют воздух в многоэтажных офисах и торговых центрах, отелях, кинотеатрах и других помещениях значительных размеров. Компьютерные технологии собственной разработки постоянно помогают оптимизировать производительность системы, обеспечивая при этом достижение параметров, необходимых именно в данный момент времени. **Энергосберегающие технологии, используемые в кондиционерах Fujitsu, превосходят стандарты энергоэффективности многих ведущих стран мира.**

С целью получения максимального комфорта и удобства в кондиционерах Fujitsu детально продуманы и учтены все возможные особенности условий работы. Пользователю предлагается многообразие настроек рабочих параметров, богатый набор функций, расширенный диапазон рабочих температур, а также исчерпывающий выбор возможностей индивидуального контроля или централизованного управления.

Японский рынок предъявляет самые высокие требования к кондиционированию воздуха и задает тенденции моды и стандарты во всей индустрии. Поскольку Fujitsu является мировым брендом и имеет безупречную репутацию, **компания Fujitsu General Limited продает в Японии свои кондиционеры исключительно под брендом Fujitsu, занимая из года в год лидирующие позиции.**

Кроме рынка Японии климатическое оборудование компании Fujitsu General Limited продается только под брендом Fujitsu в следующих странах мира: Австралия, Бразилия, Великобритания, Венгрия, Дания, Канада, Китай, Литва, Новая Зеландия, Польша, США, Таиланд, Тайвань, Финляндия, Чешская республика, Швейцария и Эстония.

Именно продажи кондиционеров под брендом Fujitsu принесли Fujitsu General Limited наибольший успех и позволили ей стать компанией глобального масштаба.

Философия бренда:
Fujitsu Way >

В компании Fujitsu Limited разработана целостная система взглядов на все аспекты ее деятельности: «Fujitsu Way» («Путь Fujitsu»). Документ отражает корпоративную социальную ответственность (Corporate Social Responsibility, CSR), которую Fujitsu практикует по всему миру. В нем изложены миссия компании, философия, ценности, принципы и кодекс поведения, описан корпоративный образ компании.

Из корпоративных
ценностей компании >

«Мы нацелены на последовательное внедрение высоких инноваций ради постоянного и долгосрочного развития. Только после тщательного анализа всех возможностей, сохраняя ясное видение наших целей, мы выбираем самые лучшие пути для дальнейшего роста».

«Fujitsu стремится быть незаменимым партнером для своих клиентов, чтобы они смогли занять конкурентную позицию, ведущую к успеху в их бизнесе».

«Необходимо быть настолько близко к своим партнерам, чтобы видеть мир их глазами».

«Имея в виду глобальную конкуренцию, мы предлагаем новые товары, дифференцируемся от наших конкурентов и стремимся сделать наши технологии стандартами де-факто».

«Мы продаем нашим клиентам не технику, а надежность».

«Вся продукция должна полностью соответствовать ожиданиям партнеров».

«Мы способствуем усилению репутации наших клиентов. Под словом „качество“ мы понимаем более того, что продукция отвечает всем нашим спецификациям. Это означает соответствие требованиям клиентов и обеспечение качественной взаимосвязи с ними».

Отличительные
особенности
Fujitsu >

Чтобы лучше понимать своих сотрудников и партнеров, Fujitsu провела опрос 85 000 своих служащих в Японии и за ее пределами. Было также проведено исследование клиентов компании. Исследование выделило ключевые характеристики бренда: **отзывчивость, амбициозность и истинность.**

Обладание премиальным брендом подразумевает престиж, передовые технологии, безупречное качество и феноменальную надежность.

Кондиционеры Fujitsu предназначены для потребителей, которым необходимо только самое лучшее из мира технологий создания комфортных параметров воздушной среды. Покупая кондиционеры Fujitsu, признанные избалованными новшествами японскими потребителями лучшими в премиум-сегменте, вы приближаетесь к живой истории создания подлинной роскоши и комфорта.

В 2011–2014 гг. различные модели кондиционеров Fujitsu были удостоены престижных международных наград: Good design award, iF product design award, Reddot design award, CANSTAR Most Satisfied Customers Award, ENERGY STAR Most Efficient и Dealer Design Awards.



**GOOD DESIGN
AWARD 2011**



**product
design award
2012**



**reddot design award
winner 2012**



**MOST SATISFIED CUSTOMERS
AIR CONDITIONERS – 2012**



**MOST SATISFIED CUSTOMERS
AIR CONDITIONERS – 2015**



**Most Efficient
2013**



**DEALER DESIGN
AWARDS**

the **NEWS** | **G O L D**

Good Design Award (Japan) — конкурс промышленного и графического дизайна, проводимый японским Институтом по продвижению и развитию промышленного дизайна (Japan Institute of Design Promotion). Премия Good Design была учреждена в 1957 году Министерством внешней торговли и промышленности Японии для выделения самых инновационных продуктов на японском рынке.

iF Design Award (Germany) — международный конкурс дизайна, учрежденный в 1954 году Международным дизайнерским форумом в Ганновере (International Forum Design in Hanover). Сегодня это одна из самых важных международных премий, каждый год привлекающая более 2000 участников из более чем 30 стран мира. Логотип iF design award символизирует знак качества, известный всему миру.

Модели Fujitsu, получившие награду iF design award, можно увидеть на он-лайн выставке конкурса.

Red Dot Design Award (Germany) — авторитетная награда в области дизайна, присуждаемая Центром дизайна земли Северный Рейн — Вестфалия (нем. Design Zentrum Nordrhein Westfalen), который находится в городе Эссене (Германия).

Награда вручается дизайнерам и компаниям-производителям за выдающееся качество и особые достижения в дизайне товаров широкого потребления. Работы, отмеченные наградой, выставляются в Музее дизайна Red Dot в Эссене, который на сегодняшний день является крупнейшим в мире собранием достижений современного дизайна.

Canstar Blue Most Satisfied Customers Award (Australia/New Zealand) — конкурс, на котором авторитетное жюри отбирает бытовую технику, заслужившую наибольшее признание в потребительской среде. Продукцию оценивают по пятибалльной шкале по семи основным критериям: простота в использовании, энергоэффективность, уровень шума, функциональность, надежность, соотношение цена/качество, качество послепродажного обслуживания. Дважды канальные и настенные модели TM Fujitsu оказались абсолютными лидерами рейтинга, набрав максимальные 35 очков в 2012 и в 2015 годах.

ENERGY STAR Most Efficient (USA) — знак международного стандарта энергоэффективности потребительских товаров, принятый в США в 1992 году на основе государственной программы Федерального агентства по охране окружающей среды. В 2013 году бытовые и полупромышленные сплит-системы TM Fujitsu вошли в группу самого энергоэффективного климатического оборудования на рынке США. Настенный кондиционер TM Fujitsu, отмечанный знаком "ENERGY STAR Most Efficient" имеет параметры энергоэффективности на 46% выше федеральных стандартов США.

Dealer Design Awards (USA) — это ежегодная премия, учрежденная американским климатическим журналом «The NEWS», влиятельным специализированным изданием с 35 000 подписчиков среди инжиниринговых, дилерских и строительных компаний. Вручается данная премия ежегодно в конце лета за дизайн, multifunctionality, энергосбережение и высокую эффективность.

В 2014 году напольная сплит-система Nordic TM Fujitsu признана лучшей в номинации «Высокоэффективное вентиляционное и климатическое оборудование для жилых помещений».

До середины 80-х годов прошлого века основные предприятия по производству систем кондиционирования Fujitsu были сосредоточены в Японии, откуда оборудование расходилось по всему миру. Однако в конце 90-х годов требования рынка заставляют производителей не только постоянно находиться в поиске инновационных решений, но и искать пути повышения конкурентоспособности оборудования за счет снижения себестоимости производства. Поэтому большинство японских компаний начинают процесс переноса своих основных производственных мощностей в развивающиеся страны Азии. В отличие от большинства японских компаний, которые пошли по пути объединения с уже существующими азиатскими компаниями, Fujitsu General Limited избрала путь построения собственного производства. Так появились завод в Таиланде и два завода в Китае, в одном из самых развитых районов страны около деловой столицы — Шанхая.

Построив самые современные производственные линии, компания получила возможность продолжить концентрированное развитие своей собственной продукции. В то время как многие японские производители переходят на формы OEM и ODM сотрудничества с азиатскими партнерами, почти полностью доверяя им сборку своих продуктов, Fujitsu General Limited производит свое оборудование на своих собственных заводах.

Центр технических исследований и разработки, находящийся в Японии, создает новые модели, применяя весь потенциал и опыт, накопленный компанией во всех направлениях своей деятельности, а суперсовременные исследовательские лаборатории и испытательные стенды позволяют проверить все особенности работы оборудования в различных климатических и технологических условиях применения.

Такой подход позволяет оптимизировать производственные линии под выпускаемую продукцию, максимально заменив ручной

труд машинной сборкой и компьютеризированной системой контроля. Роботы выполняют операции там, где другие производители из-за многообразия стандартов и размеров вынуждены использовать труд рабочих сборочной линии.

Унификация сборочной линии только для своей продукции позволила создать дополнительные этапы контроля качества в процессе конвейерной сборки, в первую очередь, герметичности фреонового контура. Наряду с проверкой работы электронного управления, электробезопасности, работы всех узлов по отдельности и в сборе, каждый собранный на линии блок проходит тест на герметичность несколько раз на различных этапах сборки.

Специалисты компании всегда придают значение каждой детали. Для производства техники, отвечающей стандартам качества продукции Fujitsu, не достаточно одной только культуры сборки. Именно по этой причине из Японии в Китай был переведен отдел разработки, который отвечает за сырье, применяемое для производства компонентов оборудования. Прежде чем какой либо материал, будь то порошок для производства пластика, краска, прокатный лист металла или медная труба, попадет на производство, специалисты центра разработки многократно проверяют его свойства в различных условиях и под разными нагрузками, убеждаются в его соответствии собственным и международным стандартам качества.

Собственная разработка и производство практически каждого узла оборудования, большой опыт и строгий контроль качества на всех этапах производства являются залогом выпуска современного, высокоэффективного и качественного оборудования Fujitsu, соответствующего требованиям, предъявляемым мировым рынком в целом и каждым пользователем в отдельности.

ВСЕ ЗАВОДЫ И ЛАБОРАТОРИИ ЯВЛЯЮТСЯ СОБСТВЕННОСТЬЮ КОМПАНИИ



1



Fujitsu General (Шанхай) Co., Ltd.

2



Fujitsu General Central Air-conditioner (Уси) Co., Ltd.

3



Fujitsu General (Таиланд) Co., Ltd.

4



TCFG Compressor (Таиланд) Co., Ltd.

5



FGA (Таиланд) Co., Ltd.

6



F.G.L.S. Electric (Шанхай) Co., Ltd.

Следуя последним тенденциями в климатической отрасли, Fujitsu представляет тепловые насосы WATERSTAGE. Использование тепловых насосов в качестве альтернативного способа отопления в определенных случаях является целесообразным не только для загородных домов, но и для производственных помещений, складов, агрохозяйств. Отопление и подогрев полов зимой, круглогодичное снабжение горячей водой и независимость от других энергоносителей — преимущества WATERSTAGE, которые определяют их растущую популярность. Ключевым аспектом при выборе в пользу системы с тепловым насосом, как правило, становится экономичность использования. Высокая энергоэффективность Fujitsu WATERSTAGE позволяет получить на 1 кВт затраченной электрической энергии до 5 кВт тепловой.



Серия **HIGH POWER**
 ОТОПИТЕЛЬНАЯ СПЛИТ-СИСТЕМА

WSYG140DG6
 WSYK160DG9
 Блок внутренний

WGYG140DG6
 WGYK160DG9
 Блок внутренний с ГВС

WOYG112LCTA
 WOYG140LCTA
 Блок наружный 11, 14 кВт
 (1-фазный)

WOYK112LCTA
 WOYK140LCTA
 WOYK160LCTA
 Блок наружный 11, 14, 16 кВт (3-фазный)

Серия **COMFORT**
 ОТОПИТЕЛЬНАЯ СПЛИТ-СИСТЕМА

WSYA050DG6
 WSYA100DG6
 Блок внутренний

WGYA050DG6
 WGYA100DG6
 Блок внутренний с ГВС

WOYA060LFCA
 WOYA080LFCA
 Блок наружный 5, 6, 8, 10 кВт

WOYA100LFTA

Серия **COMPACT**
 МОНОБЛОЧНАЯ
 ОТОПИТЕЛЬНАЯ
 СИСТЕМА

WSYP100DG6
 Гидравлический блок

WPYA050LG
 Моноблок 5, 8, 10 кВт

WPYA080LG
 WPYA100LG

Мощный обогрев и высокая энергоэффективность

Высокая температура воды на выходе

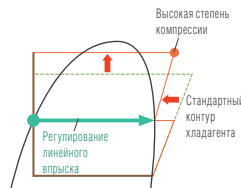
Температура воды на выходе — до 60 °С при температуре наружного воздуха до -20 °С без использования дополнительного нагревателя.

Современная технология регулирования линейного впрыска Fujitsu (в моделях высокой мощности)



Технология регулирования линейного впрыска позволяет поддерживать высокую температуру конденсации без перегрева нагнетаемого газа

Отверстие для впрыска
Двухротный компрессор с технологией регулирования линейного впрыска



Управление

Температура воды регулируется автоматически в зависимости от температуры наружного воздуха.

Простая установка рабочего режима

- Выбор режима отопления и режима ГВС



Большой ЖК-дисплей

- Отображение состояния работы
- Отображение ошибок
- Четкий текст

Настройка

- Выбор места отопления
- Настройка программируемого таймера



Высокая надежность

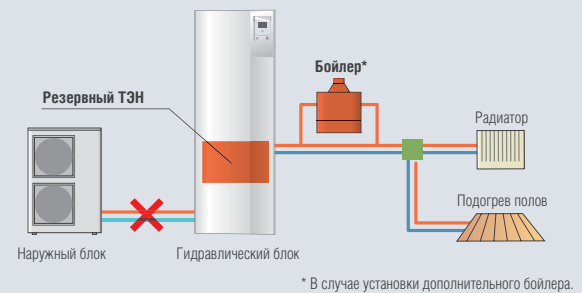
Экологичность, комфорт и долгий срок службы

- Защита от коррозии.
- Конструкция теплообменника исключает засорение.
- Всегда в наличии горячая вода.



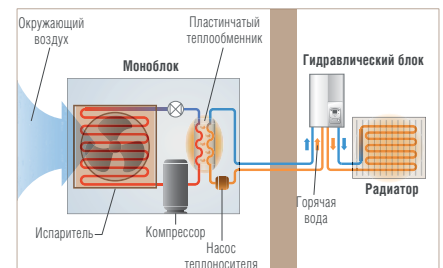
Резервирование

Система может непрерывно поставлять горячую воду с помощью встроенного резервного ТЭНа или бойлера, даже если произошел сбой в системе.



Серия Compact

Тепловые насосы серии Compact не требуют монтажа контура хладагента. Необходимо выполнить только подключение контура теплоносителя.



Функция защиты от замерзания воды

Возможна работа при низкой температуре наружного воздуха без замерзания воды.

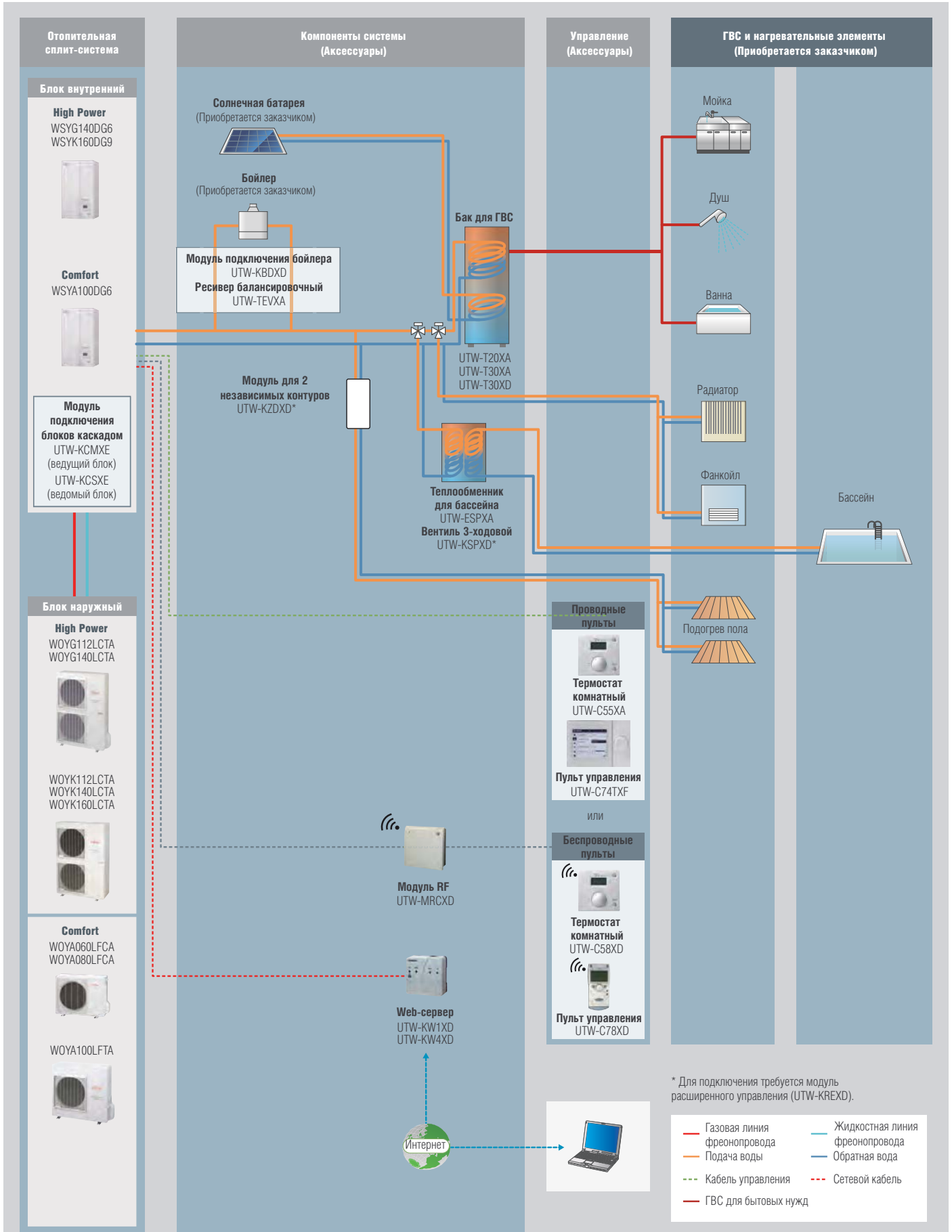
Простота монтажа и обслуживания

- Не требует монтажа холодильного контура.
- Легкий доступ для технического обслуживания.

А также

- Возможна работа в режиме охлаждения*
- Защита от образования бактерий
- Управление резервным ТЭНом
- Возможно каскадное подключение
- Возможно управление со смартфона и ПК через Интернет*

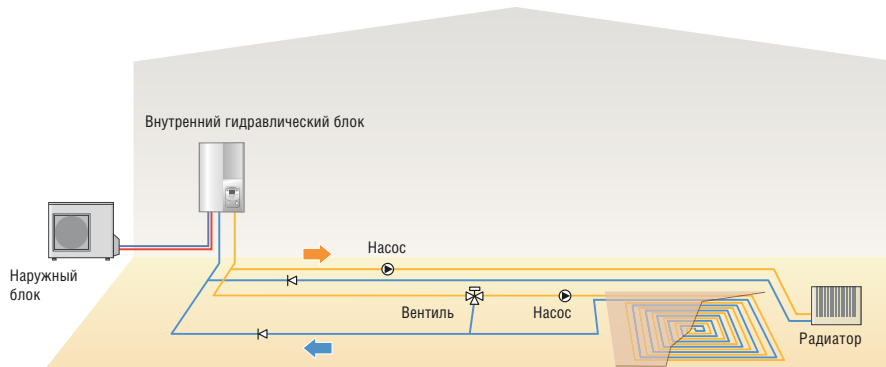
* Необходимы аксессуары.



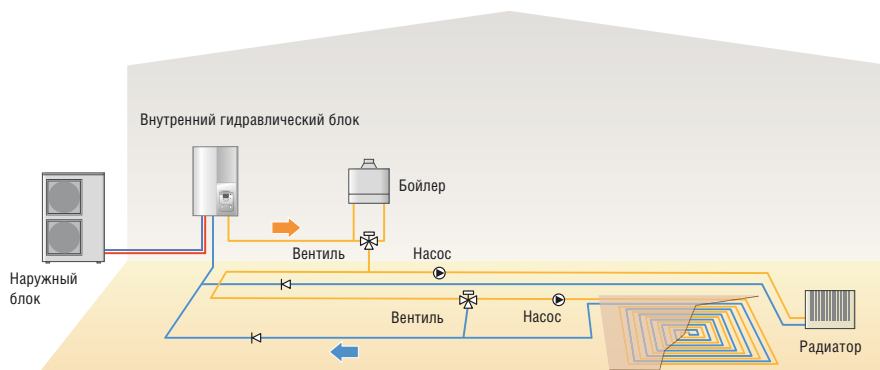
* Для подключения требуется модуль расширенного управления (UTW-KREXD).

КОНФИГУРАЦИЯ СИСТЕМЫ

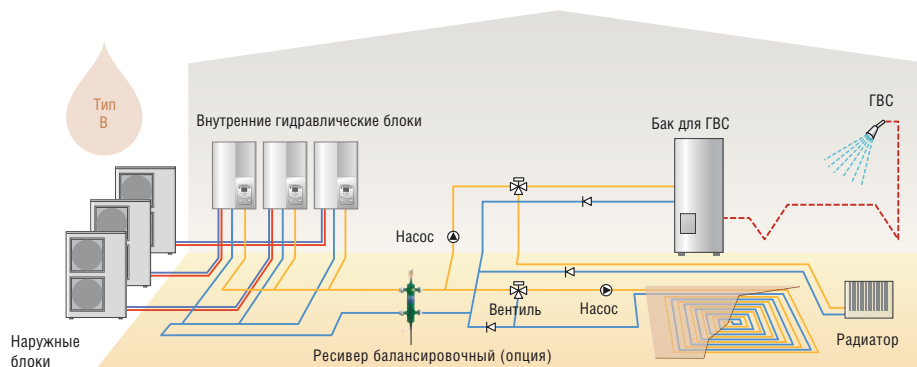
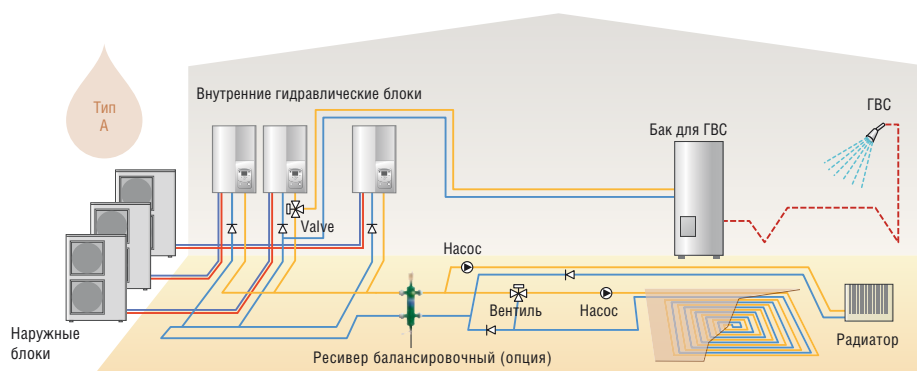
Система с двумя потребителями, одновременный нагрев (индивидуальное управление)

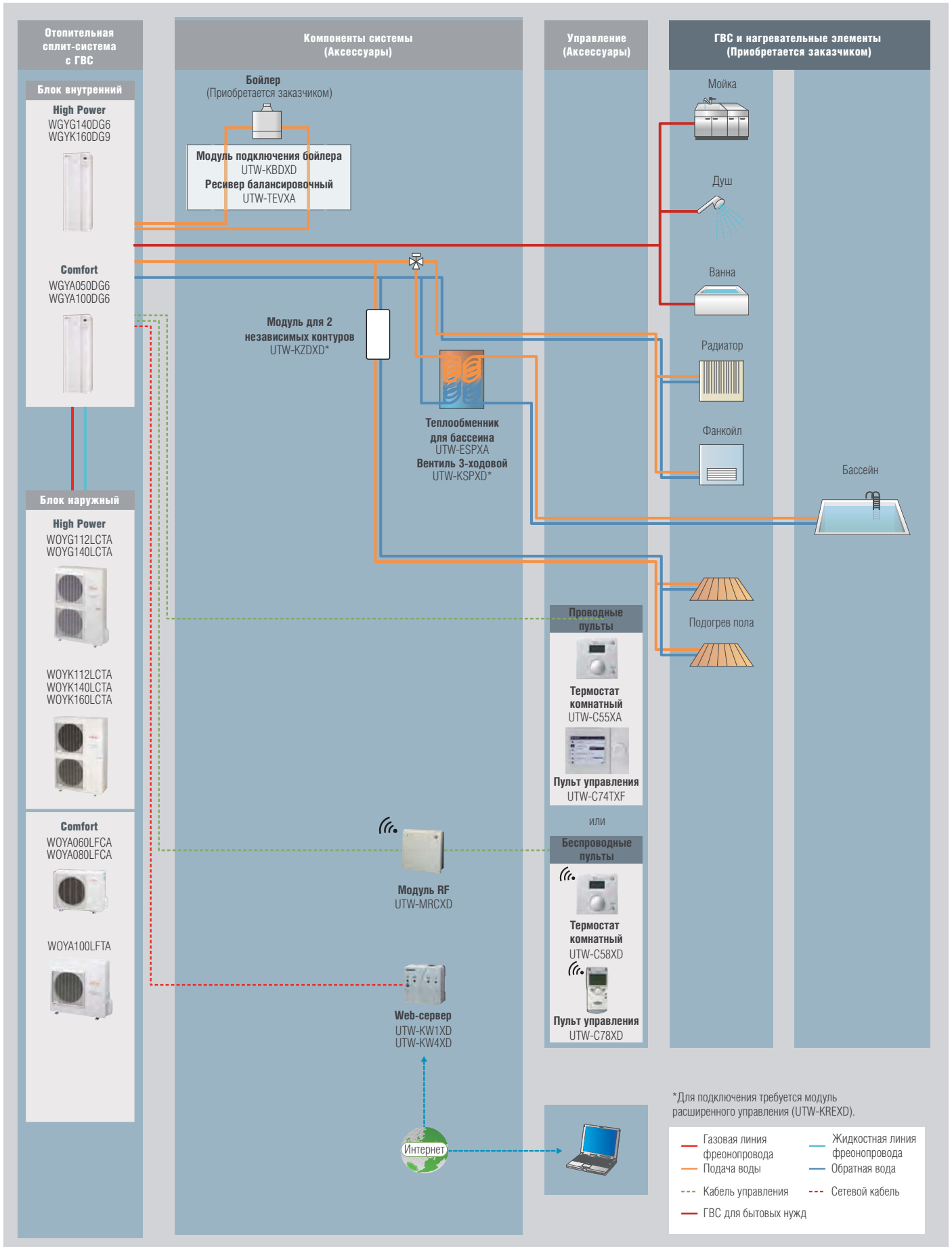


Система отопления с подключенным бойлером



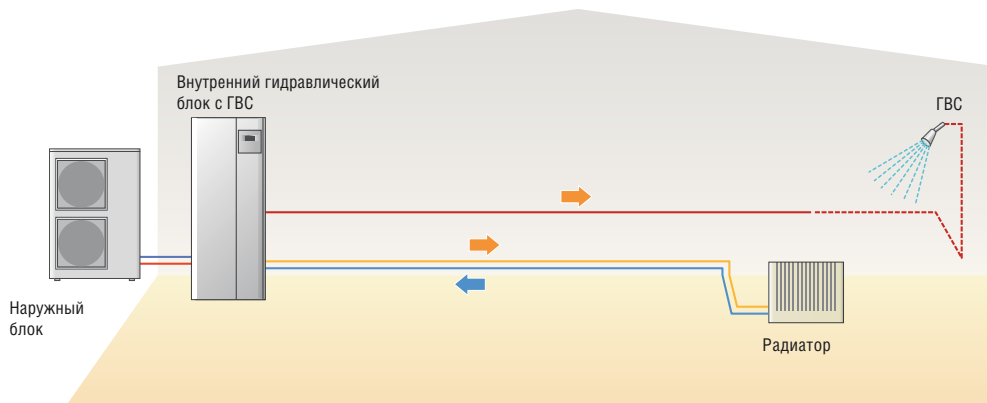
Система с двумя потребителями, одновременный нагрев и ГВС (каскадное подключение блоков)



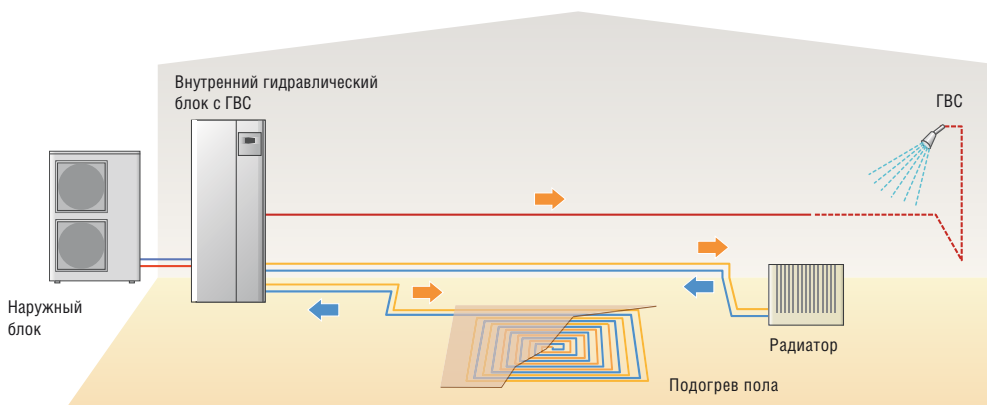


КОНФИГУРАЦИЯ СИСТЕМЫ

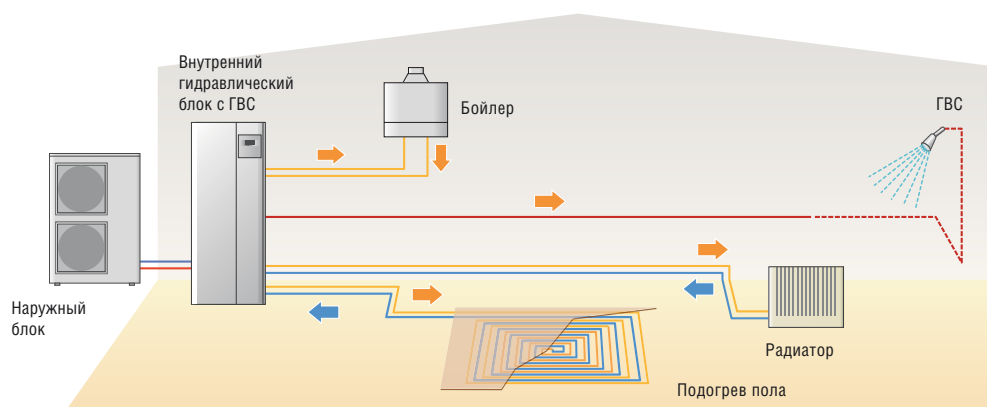
Одиночная система отопления и ГВС

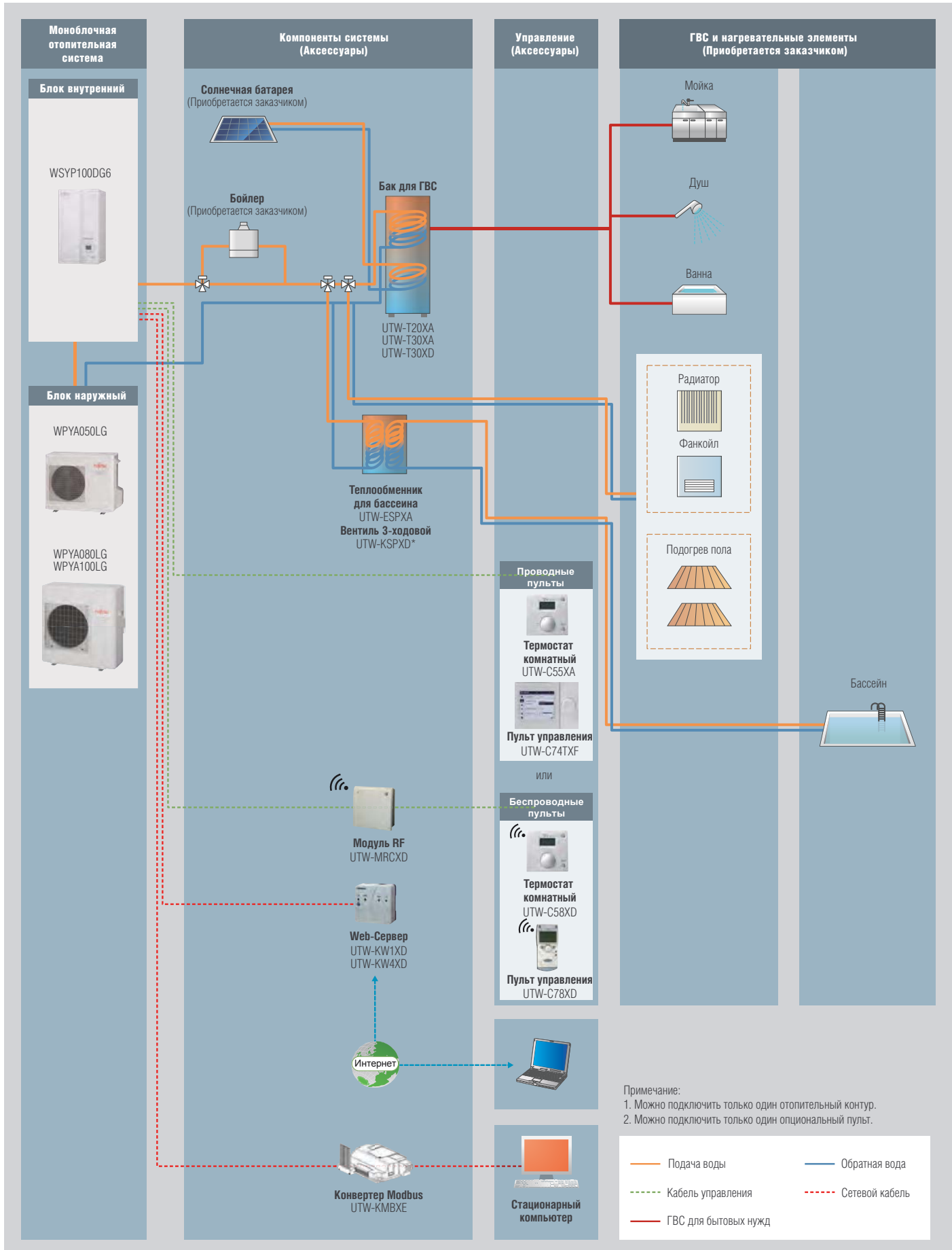


Система с двумя потребителями, одновременный нагрев (индивидуальное управление) и ГВС

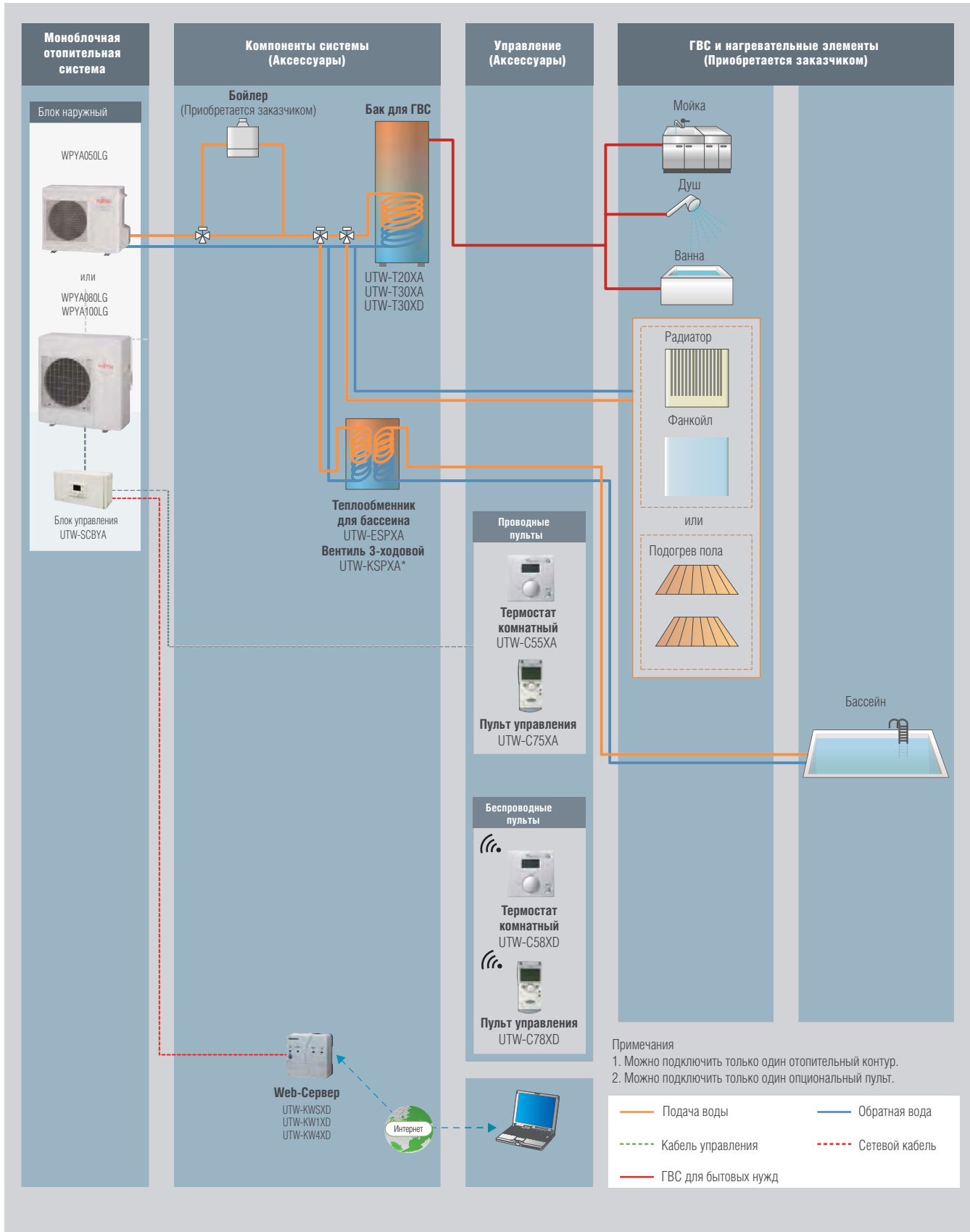


Подключение бойлера к системе отопления и ГВС

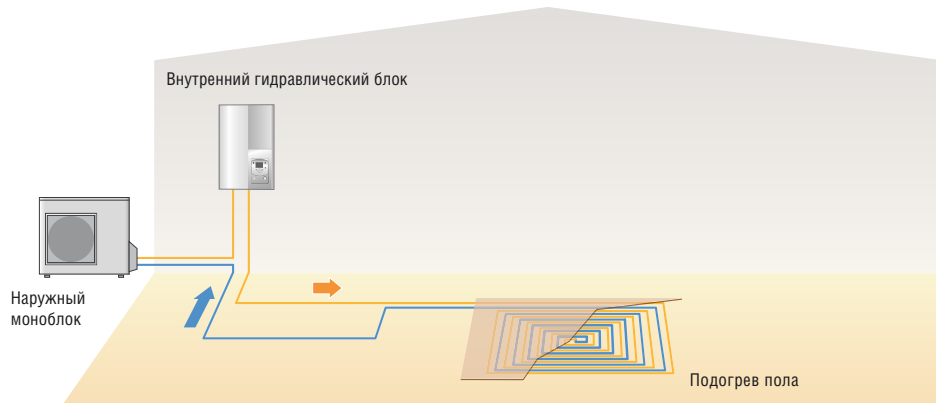




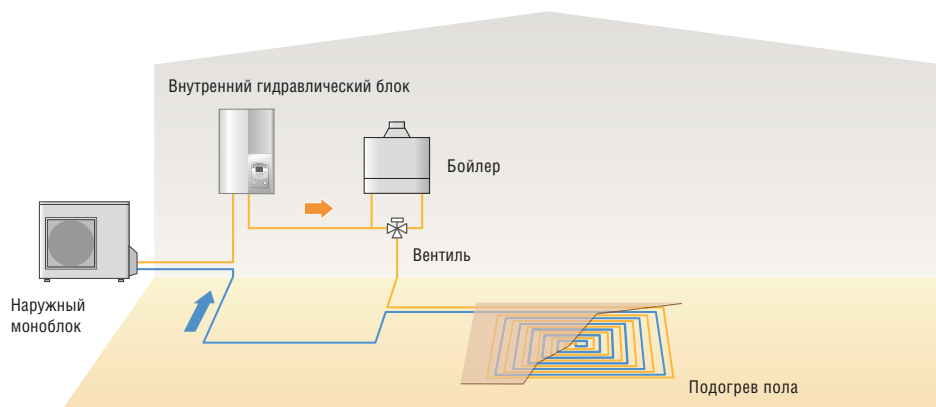
КОНФИГУРАЦИЯ СИСТЕМЫ



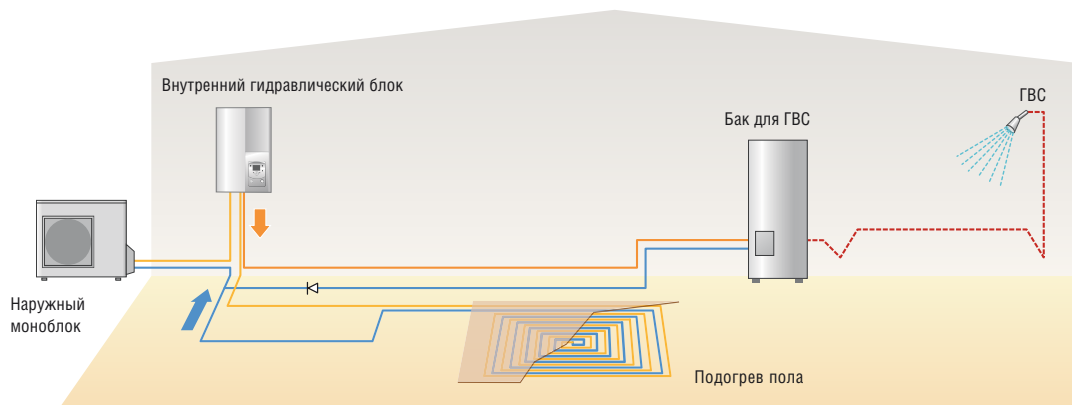
Одиночная система отопления



Одиночная система отопления с подключенным бойлером



Одиночная система отопления и ГВС



ТЕХНИЧЕСКИЕ ХАРАКТЕРИСТИКИ

Отопительная сплит-система

Серия		High Power										Comfort												
Диапазон производительности		кВт	11		14		11		14		16		5	6	8	10								
+7/+35 °С, подогрев пола ¹	Теплопроизводительность	кВт	10,8	13,5	10,8	13,5	15,17	4,5	6,0	7,5	10,0													
	Потребляемая мощность	кВт	2,54	3,23	2,51	3,2	3,7	0,996	1,41	1,84	2,49													
	COP		4,25	4,18	4,3	4,22	4,1	4,52	4,27	4,08	4,02													
+2/+35 °С, подогрев пола ¹	Теплопроизводительность	кВт	10,77	12,0	10,77	13,0	13,5	4,5	4,95	5,65	7,7													
	Потребляемая мощность	кВт	3,44	3,87	3,4	4,15	4,34	1,39	1,53	1,78	2,47													
	COP		3,13	3,1	3,17	3,13	3,11	3,24	3,24	3,17	3,12													
-7/+35 °С, подогрев пола ¹	Теплопроизводительность	кВт	10,8	12,0	10,8	13,0	13,5	4,1	4,6	5,7	7,4													
	Потребляемая мощность	кВт	4,32	5,08	4,28	5,18	5,4	1,47	1,74	2,23	2,97													
	COP		2,5	2,36	2,52	2,51	2,5	2,79	2,64	2,56	2,49													
Параметры обогрева помещения																								
Температура	°С	55	35	55	35	55	35	55	35	55	35	55	35	55	35	55	35							
Сезонный коэффициент энергетической эффективности		A+	A++	A+	A++	A+	A++	A+	A++	A+	A++	A+	A++	A+	A++	A+	A++							
Номинальная теплопроизводительность (Prated)	кВт	9	11	11	13	9	11	11	13	13	14	4	4	5	6	7	8							
Энергоэффективность сезонного обогрева (ηs)	%	109	151	113	148	112	154	117	150	117	149	115	169	115	169	118	156							
Годовое потребление энергии	кВт/ч	6842	6062	8041	6824	6669	5930	7803	6738	9062	7408	3026	2160	3180	2505	3886	3375							
Уровень шума	Внутренний блок	дБ(А)	46	46	46	46	46	46	46	46	46	46	46	46	46	46	46							
	Наружный блок	дБ(А)	68	69	69	68	70	68	71	65	60	65	63	65	63	65	69							
Блок внутренний			WSYG140DG6				WSYK160DG9				WSYA050DG6		WSYA100DD6											
Параметры электропитания		ф./В/Гц	1 / 220 / 50				3 / 380 / 50				1 / 220 / 50													
Габариты (В×Ш×Г)		мм	800×450×457				800×450×457				800×450×457													
Вес, нетто		кг	42				42				42													
Циркуляция воды		Мин./макс.	л	19,5/39	24,4/48,7	19,5/39	24,4/48,7	27,4/54,8	8,1/16,2	10,8/21,7	13,5/27,1	18,1/36,1												
Объем буферного резервуара		л	16				16				16													
Объем расширительного бака		л	8				8				8													
Температура воды на выходе		°С	60				60				55													
Диаметр патрубков для линии воды, прямой/обратный поток		мм	Ø25,4 / Ø25,4				Ø25,4 / Ø25,4				Ø25,4 / Ø25,4													
Резервный калорифер		Производительность	кВт				кВт				кВт													
			6,0 (3,0×2)				9,0 (3,0×3)				6,0 (3,0×2)													
Блок наружный			WOYG112LCTA				WOYK112LCTA				WOYK140LCTA		WOYK160LCTA		WOYA060LFCA		WOYA080LFCA		WOYA100LFCA					
Параметры электропитания		ф./В/Гц	1 / 220 / 50				3 / 380 / 50				1 / 220 / 50													
Рабочий ток		Макс.	А				А				А													
Габариты (В×Ш×Г)		мм	22,0				25,0				8,5		9,5		10,5		11,0		12,5		17,5		18,5	
Вес, нетто		кг	92				99				41		42		42		60		60		830×900×330			
Хладагент			R410A				R410A				R410A													
Заводская заправка хладагентом		кг	2,50				2,50				1,10		1,40		1,80									
Дополнительная заправка хладагентом		г/л	50				50				25				40									
Соединительные трубы	Диаметр	Жидкость	мм				мм				мм				мм		мм		мм		мм			
		Газ	Ø9,52				Ø15,88				Ø12,70				Ø15,88									
	Длина	Мин./макс.	м				м				м				м		м		м		м			
		Макс.	5 / 20				15				15				15		20							
Перепад высот		Макс.	м				м				м				м		м		м		м			
Диапазон рабочих температур		Обогрев	°С				°С				°С				°С		°С		°С		°С			
			-25...35				-25...35				-25...35				-25...35		-25...35							

Моноблочная отопительная сплит-система

Серия		Compact					
Диапазон производительности		кВт	5		8		10
+7/+35 °С, подогрев пола ¹	Теплопроизводительность	кВт	5,00		8,00		10,00
	Потребляемая мощность	кВт	1,19		1,78		2,30
	COP		4,20		4,50		4,35
+2/+35 °С, подогрев пола ¹	Теплопроизводительность	кВт	3,65		4,35		4,90
	Потребляемая мощность	кВт	1,07		1,23		1,44
	COP		3,40		3,55		3,40
-7/+35 °С, подогрев пола ¹	Теплопроизводительность	кВт	3,55		7,10		8,00
	Потребляемая мощность	кВт	1,38		2,93		3,32
	COP		2,57		2,42		2,41
Параметры обогрева помещения²							
Температура	°С	55	35		55		35
Сезонный коэффициент энергетической эффективности		A+	A++		A+		A++
Номинальная теплопроизводительность (Prated)	кВт	4	4		6		7
Энергоэффективность сезонного обогрева (ηs)	%	118	17		123		168
Годовое потребление энергии	кВт/ч	3055	1952		3828		3580
Уровень шума	Наружный блок	дБ(А)	62		61		65
Блок внутренний			WSYP100DG6				
Параметры электропитания		ф./В/Гц	1 / 220 / 50				
Габариты (В×Ш×Г)		мм	803×450×457				
Вес, нетто		кг	40				
Емкость буферного резервуара		л	22				
Емкость расширительного бака		л	12				
Диаметр патрубков для линии воды, прямой/обратный поток		мм	Ø25,4 / Ø25,4				
Резервный калорифер		Производительность	кВт				
			6,0 (3,0×2)				
Блок наружный			WPYA050LG		WPYA080LG		WPYA100LG
Параметры электропитания		ф./В/Гц	1 / 220 / 50				
Габариты (В×Ш×Г)		мм	675×825×300		882×850×330		
Вес, нетто		кг	49		72		
Циркуляция воды		Мин./макс.	л		л		л
			5,0 / 20,0		10,0 / 30,0		10,0 / 30,0
Диаметр патрубков для линии воды, прямой/обратный поток		мм	Ø19,05 / Ø19,05		Ø25,4 / Ø25,4		
Хладагент			R410A				
Заводская заправка хладагентом		кг	1,05		1,72		
Максимальная температуры воды на выходе		°С	+55				
Диапазон рабочих температур		Обогрев	°С				
			-20...35				

¹ Значения теплопроизводительности, потребляемой мощности и COP соответствуют стандарту EN14511.

² Уровень шума измерялся на расстоянии 1 м от устройства в беззвонном помещении.

Отопительная сплит-система с ГВС

Серия		High Power										Comfort									
Диапазон производительности	кВт	11	14	11	14	16	5	6	8	10											
+7/+35 °С, подогрев пола*1	Теплопроизводительность	кВт	10,8	13,5	10,8	13,5	15,17	4,5	6,0	7,5	10,0										
	Потребляемая мощность	кВт	2,54	3,23	2,51	3,2	3,70	0,996	1,41	1,84	2,49										
	COP		4,25	4,18	4,3	4,22	4,1	4,52	4,27	4,08	4,02										
+2/+35 °С, подогрев пола*1	Теплопроизводительность	кВт	10,77	12,0	10,77	13,0	13,5	4,5	4,95	5,65	7,7										
	Потребляемая мощность	кВт	3,44	3,87	3,4	4,15	4,34	1,39	1,53	1,78	2,47										
	COP		3,13	3,1	3,17	3,13	3,11	3,24	3,24	3,17	3,12										
-7/+35 °С, подогрев пола*1	Теплопроизводительность	кВт	10,8	12,0	10,8	13,0	13,5	4,1	4,6	5,7	7,4										
	Потребляемая мощность	кВт	4,32	5,08	4,28	5,18	5,4	1,47	1,74	2,23	2,97										
	COP		2,5	2,36	2,52	2,51	2,5	2,79	2,64	2,56	2,49										
Параметры обогрева помещения																					
Температура	°С	55	35	55	35	55	35	55	35	55	35	55	35	55	35						
Сезонный коэффициент энергетической эффективности		A+	A++	A+	A+	A+	A++	A+	A++	A+	A+	A+	A++	A+	A++						
Номинальная теплопроизводительность (P _{rated})	кВт	9	11	11	13	9	11	11	13	13	14	4	5	6	7	8	8				
Энергоэффективность сезонного обогрева (η _s)	%	109	151	113	148	112	154	117	150	117	149	115	169	115	169	118	156	113	155		
Годовое потребление электроэнергии	кВт/ч	6842	6062	8041	6824	6669	5930	7803	6738	9062	7408	3026	2160	3180	2505	3886	3375	5415	4415		
Уровень шума	Внутренний блок	дБ(A)	46		46		46		46		46		46		46		46		46		
	Наружный блок	дБ(A)	68		69		69		68		70		68		71		65		60		
Параметры ГВС²																					
Коэффициент энергетической эффективности		A										A+									
Энергоэффективность (η _{wh})	%	88										120									
Годовое потребление электроэнергии	кВт/ч	1166										880									
Блок внутренний		WYG140DG6				WYG160DG9				WGYA050DG6				WGYA100DD6							
Параметры электропитания	ф./В/Гц	1 / 220 / 50				3 / 380 / 50				1 / 220 / 50											
Габариты (В×Ш×Г)	мм					1840×648×698				1840×648×698											
Вес, нетто	кг	152				42															
Циркуляция воды	Мин./макс.	19,5/39				24,4/48,7				19,5/39				24,4/48,7							
Объем горячей воды	л	190				190				190				190							
Мощность нагревателя горячей воды 1.5	кВт	1,5				1,5				1,5				1,5							
Объем расширительного бака	л	12				12				12				12							
Температура воды на выходе	°С	60				60				60				60							
Диаметр патрубков для линии воды, прямой/обратный поток	мм	Ø25,4 / Ø25,4				Ø25,4 / Ø25,4				Ø25,4 / Ø25,4				Ø25,4 / Ø25,4							
Диаметр патрубков для линии ГВС	мм	Ø19,4				Ø19,4				Ø19,4				Ø19,4							
Резервный калорифер	Производительность	6,0 (3,0×2)				9,0 (3,0×3)				6,0 (3,0×2)				6,0 (3,0×2)							
Блок наружный		WYG112LCTA				WYG140LCTA				WYG112LCTA				WYG140LCTA							
Параметры электропитания	ф./В/Гц	1 / 220 / 50				3 / 380 / 50				1 / 220 / 50				1 / 220 / 50							
Габариты (В×Ш×Г)	Макс.	A				22,0				25,0				8,5				9,5			
Вес, нетто	кг	92				1290×900×330				99				41				12,5			
Хладагент		R410A				R410A				R410A				R410A							
Заводская заправка хладагентом	кг	2,50				2,50				1,10				1,40				1,80			
Дополнительная заправка хладагентом	г/м	50				50				25				25				40			
Соединительные трубы	Диаметр	Жидкость	мм				Ø9,52				Ø9,52				Ø9,52						
		Газ	мм				Ø15,88				Ø15,88				Ø15,88						
	Длина	Мин./макс.	м				5 / 20				5 / 30				5 / 30						
		Макс.	м				15				15				15						
Перепад высот	Макс.	м				15				20				20							
Диапазон рабочих температур	Обогрев	°С				-25...35				-25...35				-25...35							

*1 Значения теплопроизводительности, потребляемой мощности и COP соответствуют стандарту EN14511.

*2 Уровень шума измерялся на расстоянии 1 м от устройства в безэховом помещении.

Программа подбора оборудования

С помощью программы подбора Fujitsu WATERSTAGE можно быстро подобрать оборудование по заданным параметрам.

Выбор модели

- Для автоматического подбора оборудования достаточно ввести всего несколько данных: регион, в котором устанавливается оборудование, требуемая мощность для нагрева помещения и тип отопительного оборудования.
- Видимые изображения аксессуаров позволяют правильно и быстро сконфигурировать систему. При выборе аксессуара, для подключения которого необходимы дополнительные элементы, программа добавит эти элементы автоматически.
- Выборную конфигурацию системы можно посмотреть и при необходимости откорректировать.
- Программа отображает блоки и аксессуары, что позволяет избежать ошибок в комплектации.



Вывод данных

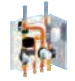

















Предусмотрен вывод отчета в различных форматах: PDF, CSV, JPG и др.



Обновление программного обеспечения

Программа подбора Fujitsu WATERSTAGE имеет функцию автоматического обновления.

АКСЕССУАРЫ

Название	Модель	Сплит-система								Моноблочная система			Сплит-система с ГВС										
		Серия High power				Серия Comfort				Серия Compact			Серия High power				Серия Comfort						
		1 ф.		3 ф.		1 ф.		1 ф.		1 ф.			1 ф.		3 ф.		1 ф.						
		11	14	11	14	16	5	6	8	10	5	8	10	11	14	11	14	16	5	6	8	10	
Модуль для 2 независимых контуров		UTW-KZSXD	●	●	●	●	●	●	●	●	○	○	○	○	○	○	○	○	○	○	○	○	○
		UTW-KZDXD	○	○	○	○	○	○	○	○	○	○	○	○	○	○	○	○	○	○	○	○	○
Модуль для подключения бойлера		UTW-KBSXD	●	●	●	●	●	●	●	●	●	●	●	○	○	○	○	○	○	○	○	○	○
		UTW-KBDXD	○	○	○	○	○	○	○	○	○	○	○	○	○	○	○	○	○	○	○	○	○
Ресивер балансировочный		UTW-TEVXA	●	●	●	●	●	●	●	●	●	●	●	●	●	●	●	●	●	●	●	●	●
Модуль для подключения ГВС		UTW-KDWXG (Внутренний)	○	○	○	○	○	○	○	○	○	○	○	○ ¹	○	○	○	○	○	○	○	○	○
		UTW-KDWXD (Наружный)	●	●	●	●	●	●	●	●	○	○	○	○ ¹	○ ¹	○ ¹	○ ¹	○ ¹	○ ¹	○ ¹	○ ¹	○ ¹	○ ¹
Бак для ГВС		UTW-T20XA UTW-T30XA	●	●	●	●	●	●	●	●	●	●	●	○ ¹	○ ¹	○ ¹	○ ¹	○ ¹	○ ¹	○ ¹	○ ¹	○ ¹	
		UTW-T30XD	●	●	●	●	●	●	●	●	●	●	●	○ ¹	○ ¹	○ ¹	○ ¹	○ ¹	○ ¹	○ ¹	○ ¹	○ ¹	
Бак расширительный для ГВС		UTW-KDEXE	○	○	○	○	○	○	○	○	○	○	○	○	○	○	○	○	○	○	○	○	○
Насос циркуляционный		UTW-PHFXD	●	●	●	●	○	○	○	○	○	○	○	○	○	○	○	○	○	○	○	○	○
Вентиль 3-ходовой (комплект для бассейна)		UTW-KSPXA	●	●	●	●	●	●	●	●	●	●	●	●	●	●	●	●	●	●	●	●	●
		UTW-KSPXD	●	●	●	●	●	●	●	●	●	●	●	●	●	●	●	●	●	●	●	●	●
Теплообменник для бассейна		UTW-ESPXA	●	●	●	●	●	●	●	●	●	●	●	●	●	●	●	●	●	●	●	●	●
Изоляция для работы в режиме охлаждения		UTW-KCLXD	●	●	●	●	●	●	●	●	○ ²	○ ²	○ ²	●	●	●	●	●	●	●	●	●	●
Модуль расширенного управления		UTW-KREXD	●	●	●	●	●	●	●	●	●	●	●	●	●	●	●	●	●	●	●	●	●
Модуль отображения ошибок		UTW-KMEXE	●	●	●	●	●	●	●	●	●	●	●	●	●	●	●	●	●	●	●	●	●
Модуль для снижения шума наружного блока		UTW-KLNXE ⁷	●	●	●	●	○	○	○	○	○	○	○	○	○	○	○	○	○	○	○	○	○

- Опция UTW-KDWXA: 2-проводной 3-ходовой клапан, применяется для моноблочных систем.
- Опция UTW-KDWXF: 3-проводной 3-ходовой клапан, применяется для моноблочных систем с внутренним гидравлическим блоком WSP100DF6.
- Опция UTW-KREXD имеет порт (X150) для подключения комнатного термостата UTW-C55XA, проводного пульта управления UTW-C75XA, RF-модуля UTW-MRCXD и web-сервера UTW-KW*XD; также подключение перечисленных опций возможно к порту (X86) контроллера внутреннего блока.

Название	Модель	Сплит-система								Моноблочная система			Сплит-система с ГВС								
		Серия High power				Серия Comfort				Серия Compact			Серия High power				Серия Comfort				
		1 ф.		3 ф.		1 ф.		1 ф.		1 ф.			1 ф.		3 ф.		1 ф.				
		11	14	11	14	16	5	6	8	10	5	8	10	11	14	11	14	16	5	6	8
Блок управления		UTW-KHMXE ⁵	●	●	●	●	●	●	●	●	●	●	●	●	●	●	●	●	●	●	●
Пульт управления	Проводной	UTW-C74TXF	●	●	●	●	●	●	●	●	●	●	●	●	●	●	●	●	●	●	●
		UTW-C74HXF ⁵	●	●	●	●	●	●	●	●	●	●	●	●	●	●	●	●	●	●	●
Пульт управления	Беспроводной	UTW-C78XD	●	●	●	●	●	●	●	●	●	●	●	●	●	●	●	●	●	●	●
		UTW-C78XD-E ⁵	●	●	●	●	●	●	●	●	●	●	●	●	●	●	●	●	●	●	●
Термостат комнатный	Проводной	UTW-C55XA	●	●	●	●	●	●	●	●	●	●	●	●	●	●	●	●	●	●	●
	Беспроводной	UTW-C58XD	●	●	●	●	●	●	●	●	●	●	●	●	●	●	●	●	●	●	●
Датчик температуры наружного воздуха беспроводной	UTW-MOSXD	●	●	●	●	●	●	●	●	●	●	●	●	●	●	●	●	●	●	●	●
Модуль RF для приема сигнала	Для порта X60	UTW-M60XD	●	●	●	●	●	●	●	●	●	● ⁶	● ⁶	● ⁶	●	●	●	●	●	●	●
	Для порта BSB	UTW-MRCXD	●	●	●	●	●	●	●	●	●	●	●	●	●	●	●	●	●	●	●
Конвертер «WEB-Сервер»		UTW-KWSXD	●	●	●	●	●	●	●	●	●	●	●	●	●	●	●	●	●	●	●
		UTW-KW1XD UTW-KW4XD	●	●	●	●	●	●	●	●	●	●	●	●	●	●	●	●	●	●	●
Модуль для подключения Ведущего блока при подключении блоков каскадом	UTW-KCMXE	●	●	●	●	○	○	○	●	○	○	○	○	○	○	○	○	○	○	○	○
Модуль для подключения Ведомого блока при подключении блоков каскадом	UTW-KCSXE	●	●	●	●	○	○	○	●	○	○	○	○	○	○	○	○	○	○	○	○
Конвертер LPB	UTW-KL1XD	●	●	●	●	●	●	●	●	●	●	●	●	●	●	●	●	●	●	●	●
Конвертер Modbus	UTW-KMBXE	○	○	○	○	○	○	○	○	●	●	●	○	○	○	○	○	○	○	○	○
Нагреватель картера	UTW-HAMXE	○	○	○	○	○	○	○	○	○	○	○	○	○	○	○	○	○	○	○	○
Программное обеспечение Service Tool (включая адаптер OC1700)	UTW-KSTXD	● ³	● ³	● ³	● ³	● ³	● ³	● ³	● ³	● ³	● ³	● ³	● ³	● ³	● ³	● ³	● ³	● ³	● ³	● ³	● ³
Программное обеспечение Service Tool Software	UTW-KPSXD	● ⁴	● ⁴	● ⁴	● ⁴	● ⁴	● ⁴	● ⁴	● ⁴	● ⁴	● ⁴	● ⁴	● ⁴	● ⁴	● ⁴	● ⁴	● ⁴	● ⁴	● ⁴	● ⁴	● ⁴
Кабели соединительные	UTY-XWZX22	●	●	●	●	○	○	○	○	○	○	○	○	○	○	○	○	○	○	○	○

● — совместимо; ○ — несовместимо.

¹ Возможна работа без комплекта для подключения ГВС и бака для ГВС.

² Комплект для работы на охлаждение не требуется.

³ Для подключения требуется опция UTW-KL1XD.

⁴ Для подключения требуется опция UTW-KW1XD или UTW-KW4XD.

⁵ Поддерживаемые языки (русский, английский, чешский, словацкий, польский, турецкий, венгерский, словенский, греческий, сербский).

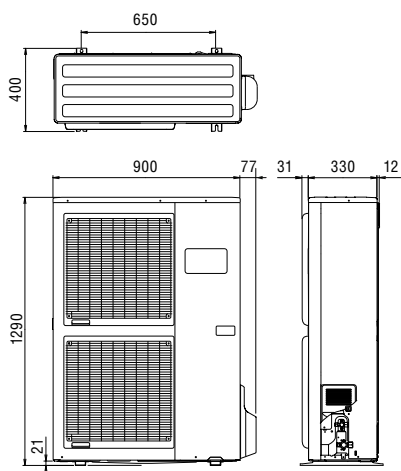
⁶ UTW-KMBXE невозможно использовать с Modbus.

⁷ Для подключения требуется опция Service Tool Software UTW-KPSXD.

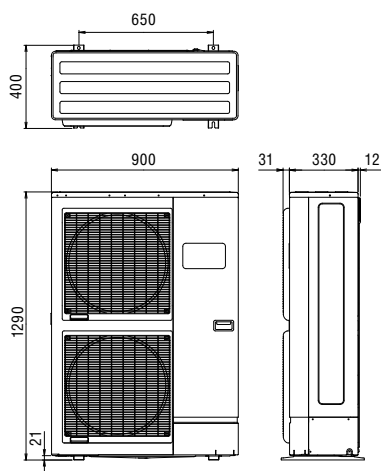
ГАБАРИТНЫЕ РАЗМЕРЫ

Сплит-система, серия High Power

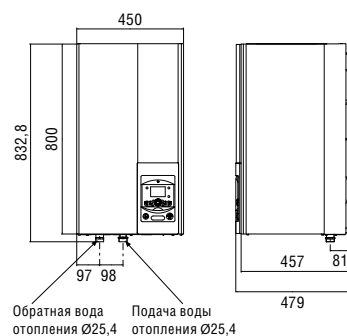
Наружный блок
WOYG112LCTA, WOYG140LCTA



Наружный блок
WOYK112LCTA, WOYK140LCTA, WOYK160LCTA

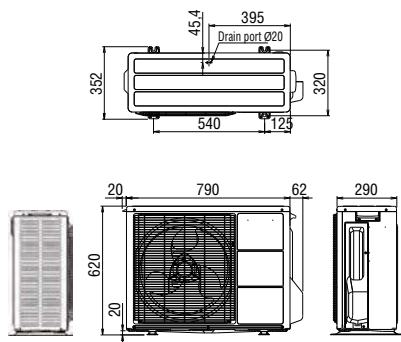


Внутренний гидравлический блок
WSYG140DG6, WSYK160DG9

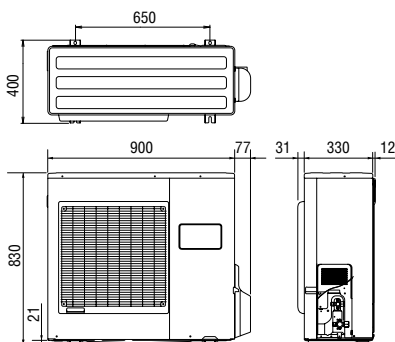


Сплит-система, серия Comfort

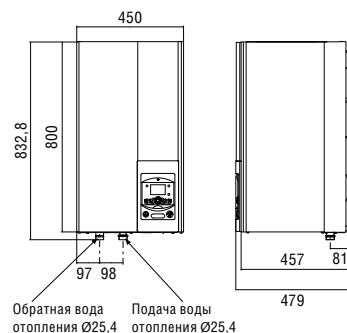
Наружный блок
WOYA060LFCA, WOYA080LFCA



Наружный блок
WOYA100LFTA



Внутренний гидравлический блок
WSYA050DG6, WSYA100DG6

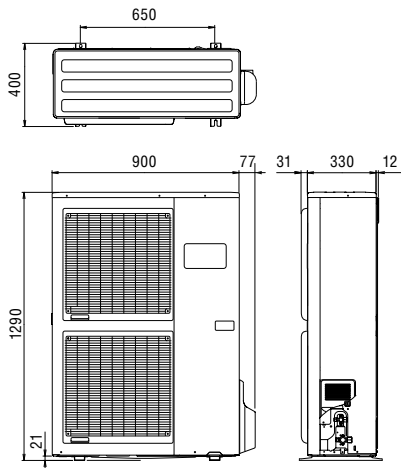


Питание наружного блока сплит-системы

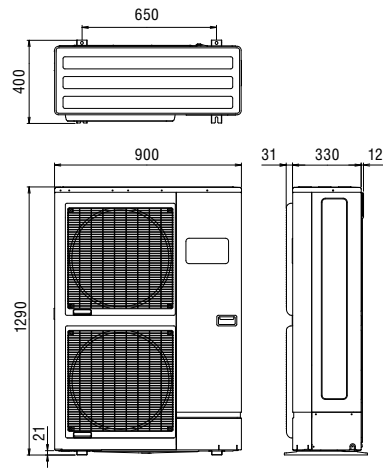
Сплит-система серия High Power				Сплит-система серия Comfort			
Модель	Электропитание, ф./В/Гц	Сечение кабеля, мм²	Автомат защиты, А	Модель	Электропитание, ф./В/Гц	Сечение кабеля, мм²	Автомат защиты, А
WOYG112LCTA, WOYG140LCTA	1 / 220 / 50	3 × 6	32	WOYA060LFCA, WOYA080LFCA, WOYA100LFTA	1 / 220 / 50	3 × 2,5	20
WOYK112LCTA, WOYK140LCTA, WOYK160LCTA	3 / 380 / 50	5 × 2,5	20			3 × 4	25
Питание резервного нагревателя внутреннего гидравлического блока сплит-системы							
WSYG140DG6	1 / 220 / 50	3 × 6	32	WSYA050DG6	1 / 220 / 50	3 × 6	32
WSYK160DG9	3 / 380 / 50	4 × 2,5	20	WSYA100DD6			

Сплит-система с ГВС, серия High Power

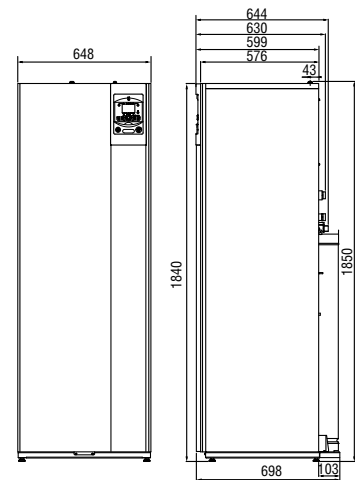
Наружный блок
WOYG112LCTA, WOYG140LCTA



Наружный блок
WOYK112LCTA, Woyk140LCTA, Woyk160LCTA

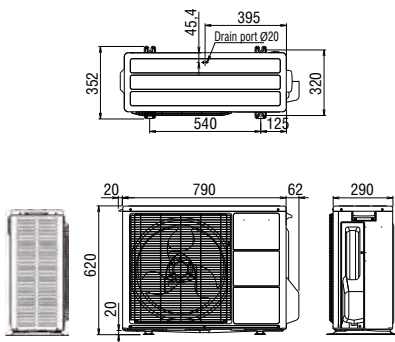


Внутренний гидравлический блок
WGYG140DG6, WGYK160DG9

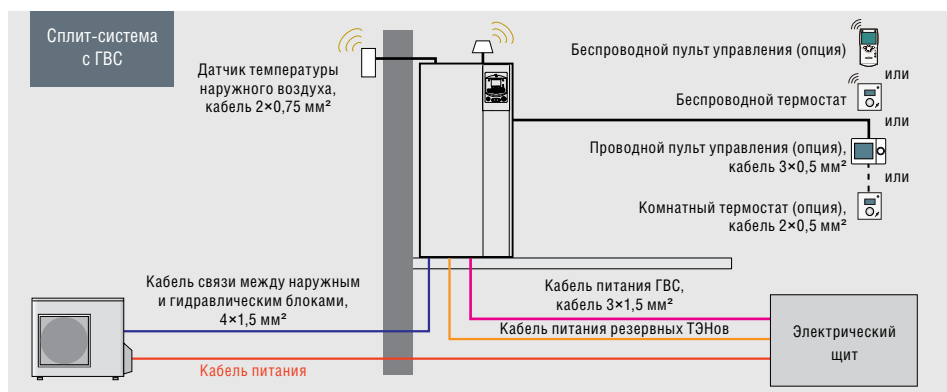
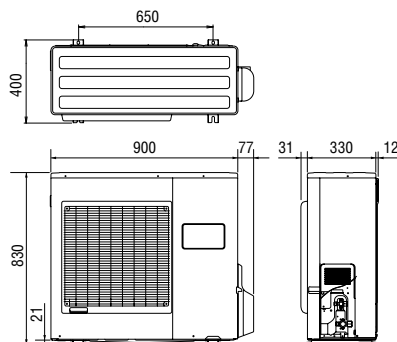


Сплит-система с ГВС, серия Comfort

Наружный блок
WOYA060LFCA, Woya080LFCA



Наружный блок
WOYA100LFTA



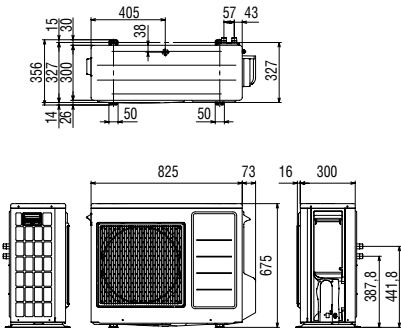
Питание внешнего блока сплит-системы с ГВС

Сплит-система серия High Power				Сплит-система серия Comfort			
Модель	Электропитание, ф./В/Гц	Сечение кабеля, мм ²	Автомат защиты, А	Модель	Электропитание, ф./В/Гц	Сечение кабеля, мм ²	Автомат защиты, А
WOYG112LCTA, WOYG140LCTA	1 / 220 / 50	3 × 6	32	WOYA060LFCA, WOYA080LFCA, WOYA100LFTA	1 / 220 / 50	3 × 1,5	16
WOYK112LCTA, WOYK140LCTA, WOYK160LCTA	3 / 380 / 50	5 × 2,5	20			3 × 2,5	20
Питание резервного нагревателя внутреннего гидравлического блока сплит-системы							
WSYG140DG6	1 / 220 / 50	3 × 6	32	WSYA050DG6	1 / 220 / 50	3 × 6	32
WSYK160DG9	3 / 380 / 50	4 × 2,5	20	WSYA100DD6			

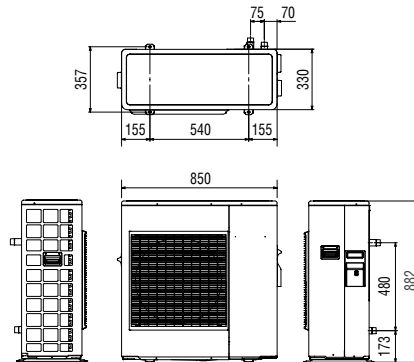
ГАБАРИТНЫЕ РАЗМЕРЫ

Моноблочная отопительная сплит-система

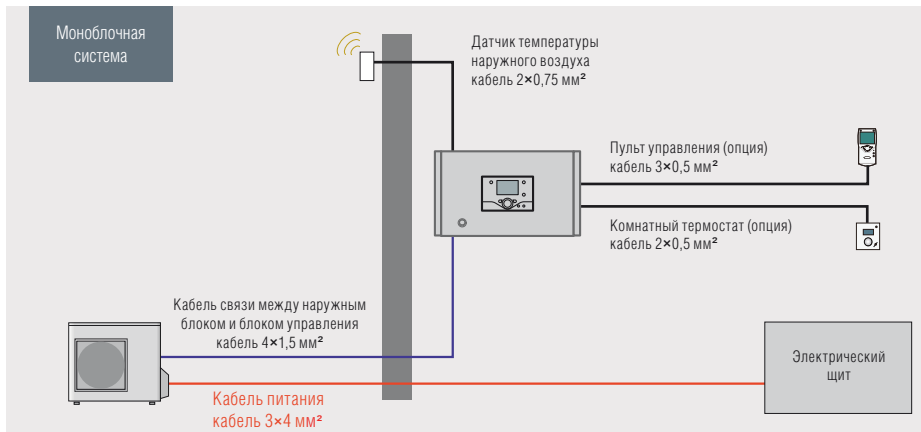
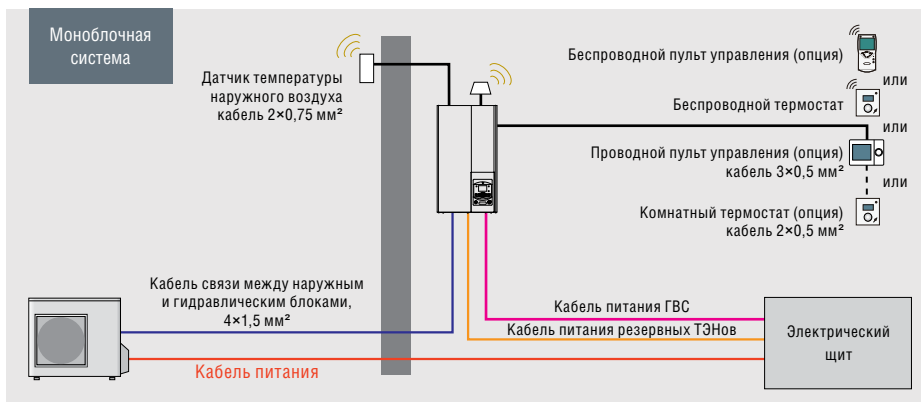
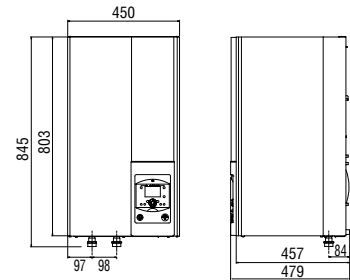
Наружный блок
WPYA050LG



Наружный блок
WPYA080LG, WPYA100LG



Внутренний гидравлический блок
WSYP100DG6



Питание наружного блока моноблочной системы

Модель	Электропитание, ф./В/Гц	Сечение кабеля, мм^2	Автомат защиты, А
WPYA050LG, WPYA080LG, WPYA100LG	1 / 220 / 50	3×4	30
Питание резервного нагревателя внутреннего гидравлического блока сплит-системы			
WSYP100DG6	1 / 220 / 50	$3 \times 1,5$	16

Поддержка и развитие Fujitsu

Для Fujitsu чрезвычайно важно не просто поставлять качественное оборудование, но и выстраивать долгосрочные и взаимовыгодные отношения с партнерами и клиентами. Укрепляя деловую репутацию, Fujitsu не только увеличивает объем продаж оборудования, но и вносит вклад в развитие индустрии кондиционирования в целом. Следование философии Fujitsu Way приносит высокие стандарты японской деловой культуры.

Поддержка и развитие торговой марки Fujitsu осуществляется по следующим направлениям.

Интернет-маркетинг

(800) 550-00-85

Специалист интернет-поддержки партнеров поможет наполнить ваш сайт информацией об оборудовании и торговой марке Fujitsu, разместит информацию о ваших проектах на официальном сайте Fujitsu и поможет зарегистрироваться в партнерском разделе.

Информационно-техническая поддержка

(800) 550-00-85

В службу технической и информационной поддержки входят инженеры консультанты и продукт-менеджеры, которые всегда готовы поделиться своими знаниями и опытом по следующим вопросам:

- Программы подбора оборудования
- Монтаж оборудования
- Сервисное обслуживание
- Диагностика оборудования
- Системы управления
- Взаимодействие с производителем

Сервис

(800) 550-10-11

Группа сервисной поддержки осуществляет консультации по широкому перечню вопросов:

- Монтаж оборудования
- Сервисное обслуживание
- Диагностика и ремонт оборудования
- Системы управления
- Пуско-наладочные работы
- Поиск и устранение неисправностей
- Рассмотрение гарантийных случаев
- Выезд специалиста
- Поставка запчастей
- Другие технические вопросы

Инженерно-технические центры

(800) 550-00-85

В инженерно-технических центрах проходят информационные семинары по специально разработанным программам, охватывающим весь цикл бизнеса:

1. Консалтинг
2. Подбор оборудования
3. Проектирование
4. Продажа оборудования
5. Монтаж
6. Пуско-наладка
7. Сервис

Программы адресованы различным специалистам:

1. Инженер
2. Менеджер / Руководитель
3. Проектировщик
4. Монтажник
5. Сервис-инженер

САЙТ КЛИМАТИЧЕСКИХ СИСТЕМ FUJITSU



ВЫСОКАЯ
ЭНЕРГОЭФФЕКТИВНОСТЬ



ЭНЕРГОСБЕРЕЖЕНИЕ



ВЫСОКАЯ СТЕПЕНЬ
ОЧИСТКИ ВОЗДУХА



КОМФОРТ



УДОБНАЯ
СИСТЕМА УПРАВЛЕНИЯ

fj-climate.com — не просто интернет-ресурс для презентации климатического оборудования Fujitsu, а эффективный инструмент поддержки и развития бренда.



Электронная версия каталога



Библиотека технических
материалов



Каталог рекламных материалов



Программы подбора



Программы поддержки
торговых партнеров



Регистрация объектов



Программы обмена опытом



Только авторизованные
торговые партнеры

ВНИМАНИЕ!

Представленное в настоящем каталоге оборудование имеет необходимую документацию, подтверждающую его соответствие требованиям нормативных документов.

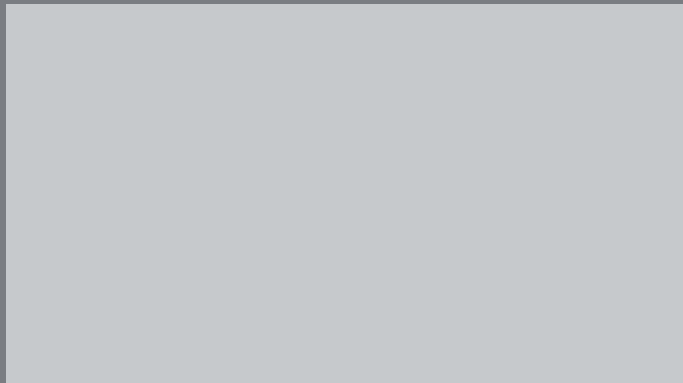
Работы по монтажу оборудования должны выполняться в соответствии с требованиями действующих нормативно-технических документов.

Технические характеристики оборудования, а также правила и условия эффективного и безопасного использования представленного оборудования определяются технической документацией, прилагаемой к оборудованию.

Изготовитель оставляет за собой право на внесение изменений в технические характеристики, внешний вид и потребительские свойства оборудования без предварительного уведомления.

Класс энергетической эффективности определен в соответствии с приказом Министерства промышленности и торговли РФ № 357 от 29.04.10.

Информация об изготовителе оборудования содержится в сертификате или декларации соответствия.



(800) 550-00-85