



☼ На горячей воде

3 модели

CE

## Тепловентилятор SWT

### Тепловентилятор потолочной установки на горячей воде

#### Назначение и область применения

Тепловентиляторы серии SWT предназначены для обогрева помещений большой высоты: складов, цехов, мастерских, спортивных залов и т.д. там, где применение обогревательных приборов других типов невозможно по условиям размещения или экономически нецелесообразно. При необходимости могут устанавливаться за подвесной потолок.

#### Обеспечение комфорта

Интенсивный, но комфортный обогрев при низком уровне шума.

#### Эффективность и экономичность

Приборы надежны и долговечны, просты в установке и обслуживании, поэтому часто используются там, где затраты на обогрев должны быть минимизированы.

#### Дизайн

Прибор выполнен в неброском, индустриальном дизайне. Элементы корпуса изготовлены из оцинкованного стального листа, окрашенного эмалью.

#### Отличительные особенности

- Крепится непосредственно к потолку или подвешивается на скобах.
- Температура теплоносителя до +80 °С (давление 10бар).
- Две скорости вентилятора.
- Передняя панель на откидных петлях.
- Простое подключение к сети 230В~.
- Максимальная температура окружающей среды +30 °С.
- Теплообменник имеет медную трубную систему с алюминиевым оребрением.
- Моторы имеют встроенную термозащиту.
- Элементы корпуса выполнены из оцинкованного стального листа, окрашенного белой эмалью.

**Технические характеристики** | Тепловентилятор SWT на горячей воде 

Модель	Мощность* <sup>1</sup> [кВт]	Расход воздуха [м³/ч]	Расход воздуха [м³/сек]	Уровень шума* <sup>2</sup> [дБ(А)]	$\Delta t$ * <sup>1,3</sup> [°C]	Длина струи* <sup>4</sup> [м]	Длина струи* <sup>4</sup> с насадкой [м]
SWT02	7,8/11	700/1100	0,19/0,31	37/53	33/29	2,2/4	4/7
SWT12	14/18	1300/2000	0,36/0,56	44/57	25/22	2,7/4,5	5/8
SWT22	29/40	2500/3900	0,69/1,08	48/60	34/30	4,5/7,5	7/12

Модель	Объем воды* <sup>5</sup> [л]	Напряжение [В]	Ток [А]	Габариты [мм]	Вес [кг]
SWT02	1,2	230В~	0,4	705x535x330	19
SWT12	1,7	230В~	0,6	825x625x355	26
SWT22	3,9	230В~	1,0	1135x735x415	41

\*<sup>1</sup>) Для температуры воды 80/60 °С и температуры воздуха на входе +15 °С.

\*<sup>2</sup>) Условия: Расстояние до прибора 5м.

\*<sup>3</sup>)  $\Delta t$  = нагрев потока при максимальной мощности и мин./макс. расходе воздуха.

\*<sup>4</sup>) Данные, приведенные в таблице, получены при использовании жалюзи, распределяющих воздух в горизонтальном направлении,  $t$  воздуха в помещении = +18 °С и  $t$  воздуха на выходе = +40 °С. Длина продува определяется по прямой, перпендикулярной тепловентилятору, как расстояние, на котором скорость потока снижается до 0,2 м/сек.

\*<sup>5</sup>) Объем воды в теплообменнике.

Класс защиты: IPX4.

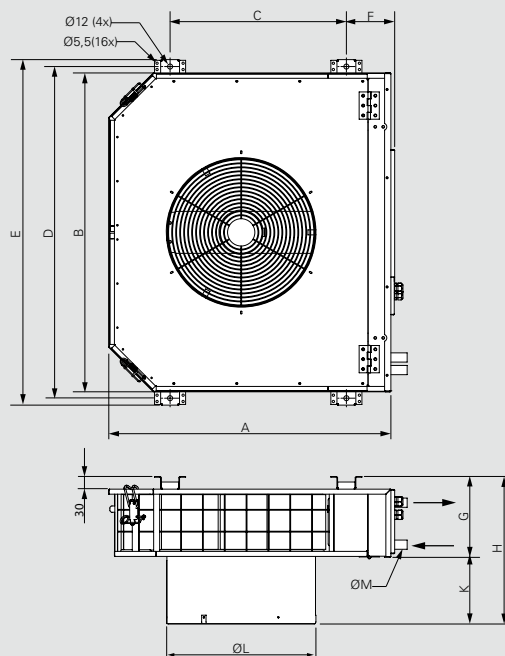
Сертифицированы ГОСТ, стандарт CE.



## Основные размеры

Модель	A [мм]	B [мм]	C [мм]	D [мм]	E [мм]
SWT02	535	640	280	670	705
SWT12	675	760	420	790	825
SWT22	710	1070	480	1100	1135

Модель	F [мм]	G [мм]	H [мм]	K [мм]	ØL [мм]	ØM [мм]
SWT02	125	195	330	135	305	22
SWT12	115	195	355	160	355	22
SWT22	110	300	415	115	430	28



## Монтаж и подключение

### Монтаж

Приборы устанавливаются непосредственно под потолком или крепятся к несущим конструкциям на скобах. Минимальные расстояния приведены на рис 1.

### Подсоединение теплообменника

Нижний патрубок теплообменника соединяется с подающим трубопроводом, а верхний – с обратным. Для аппаратов SWT02, SWT12 патрубки диаметром 22мм, а для SWT22-28мм с наружной резьбой. Для воздухоудаления и дренажа в верхней и нижней точке должны быть установлены соответствующие клапаны. Там, где есть опасность заморозки, для защиты теплообменника необходимо применять автоматику защиты от замерзания.

### Подключение

Приборы подключаются к сети на постоянной основе. Кабели вводятся в корпус через удаляемые выбивки на задней части прибора.

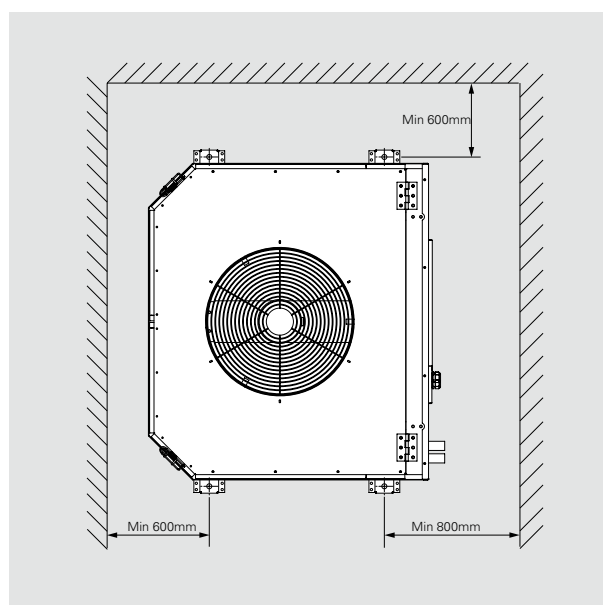


Рисунок 1: Минимальные расстояния при подвеске на стену.

## Система управления. Принадлежности

### Управление с помощью термостата

Включение и выключение вентилятора и подачи теплоносителя регулируется термостатом. Скорость вращения фиксируется на максимальном положении.

Комплект управления:

- KRT1900 или T10/TK10, термостаты
- 2-х ходовой вентиль TVV20/25 или 3-х ходовой вентиль TRV20/25 + электропривод SD20

### Только 2-х позиционным пультом

Расход воздуха регулируется вручную в 2х положениях.

Поступление теплоносителя на теплообменник не регулируется.

Комплект управления:

- CB20, пульт управления

### Термостатом и 2-х позиционным пультом

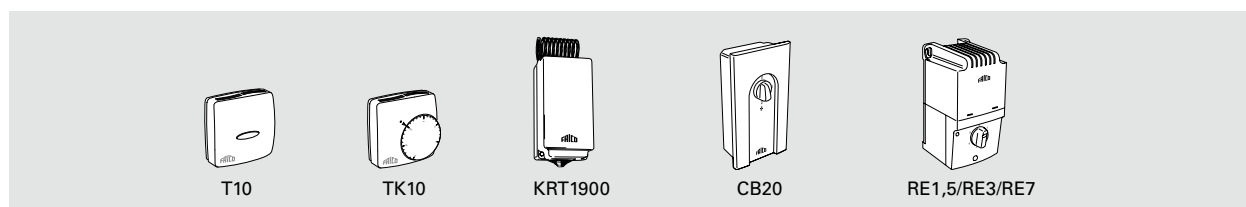
Включение и выключение вентилятора и подачи теплоносителя регулируется термостатом.

Скорость вращения выставляется вручную в одной из 2-х позиций.

Комплект управления:

- CB20, пульт управления
- KRT1900 или T10/TK10, термостаты
- Вентиль TVV20/25 + электропривод SD20

## Управление



### T10/TK10, термостат

Электронные термостаты со скрытой и видимой шкалой настройки. Диапазон срабатывания +5 – +30 °С. Напряжение питания 230В. Максимальный ток 10А. Класс защиты: IP30.

### KRT1900, капиллярный термостат

Термостат со скрытой шкалой настройки. Диапазон 0 – +40 °С. Допустимый ток: 16/10 А (230/400 В). Класс защиты IP55.

### Только 5-и позиционным пультом

Расход воздуха регулируется вручную в 5-и положениях.

Постоянно-максимальное поступление теплоносителя на теплообменник.

Комплект управления:

- RE1,5, 5-и позиционный пульт, макс. 1,5А, или
- RE3, 5-и позиционный пульт, макс. 3А, или
- RE7, 5-и позиционный пульт, макс. 7А

### Термостатом и 5-и позиционным пультом

Включение и выключение вентилятора и подачи теплоносителя регулируется термостатом. Скорость вращения выставляется вручную в одной из 5-и позиций.

Комплект управления:

- RE1,5, 5-и позиционный пульт, макс. 1,5А, или
- RE3, 5-и позиционный пульт, макс. 3А, или
- RE7, 5-и позиционный пульт, макс. 7А
- KRT1900 или T10/TK10, термостаты
- 2-х ходовой вентиль TVV20/25 или 3-х ходовой вентиль TRV20/25 + электропривод SD20

### CB20, пульт управления

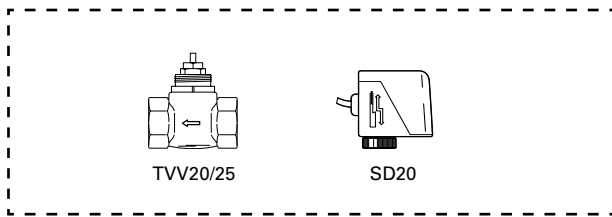
Два режима скорости. Может управлять работой нескольких завес. Максимальная нагрузка 12 А. Класс защиты IP44.

### RE1,5/RE3/RE7, 5-и поз. пульт управления скоростью

5-и ступенчатое управление скоростью. Максимальный ток RE1,5 равен 1,5А, а RE3 и RE7 соответственно 3 и 7 А. Для контроля расхода тепла используйте соответствующий термостат и комплект вентилялей SWR или вентиль TVV20/25 + SD20. IP54.

Модель	Описание	Габариты [мм]
T10	Электронный термостат	80x80x31
TK10	Электронный термостат с видимой шкалой	80x80x31
KRT1900	Капиллярный термостат	165x57x60
CB20	Пульт управления	155x87x43
RE1,5	5-и поз. пульт управления скоростью 1,5 А	200x105x105
RE3	5-и поз. пульт управления скоростью 3 А	200x105x105
RE7	5-и поз. пульт управления скоростью 7 А	257x147x145

## Регулировка расхода воды



### TVV20/25, клапана + SD20, привод

TVV20/25, 2-х ходовой вентиль и электропривод SD20 для регулировки потока в режиме on/off. Как правило, команда на вкл./выкл. клапана подается с комнатного одноступенчатого термостата. DN20/25.

Более подробную информацию о запорно-регулирующей арматуре вы можете найти в разделе "Приборы управления и принадлежности".

Модель	Описание
TVV20	2-х ходовой вентиль DN20 (3/4")
TVV25	2-х ходовой вентиль DN25 (1")
SD20	Электропривод вкл./выкл., 230В~. IP40

## Принадлежности

### SWTCF, фильтр

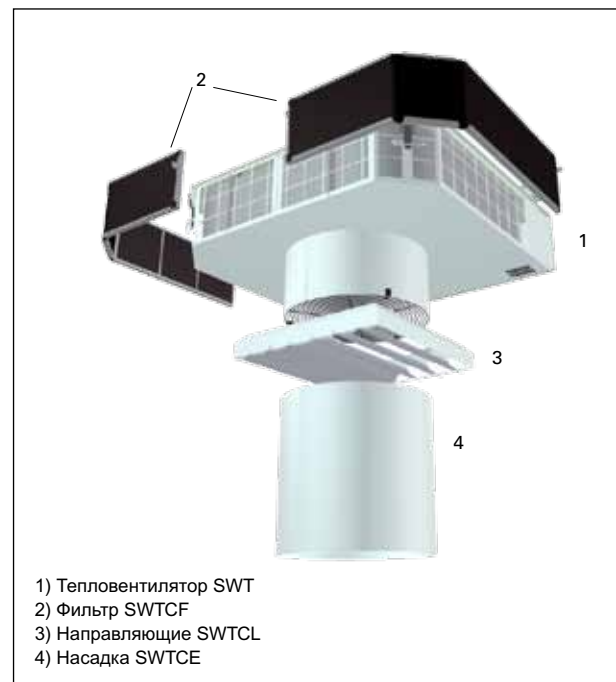
Использование фильтра приветствуется, поскольку это дает возможность значительно снизить загрязнение поверхности теплообменника. При этом на необходимом уровне сохраняется тепловая мощность аппарата, и нет необходимости в регулярной очистке прибора. При поставке фильтр состоит из двух частей.

### SWTCL, направляющие

При небольших высотах установки рекомендуется использовать направляющие, которые за счет отклонения потока воздуха позволяют избежать избыточной подвижности воздуха в нижней части помещения.

### SWTCE, насадка

При большой высоте установки необходимо использовать специальные насадки. Они позволяют увеличить длину струи. При работе с насадками максимальная высота составляет: для SWT02 до 7м, для SWT12 до 8м и для SWT22 до 12м.



- 1) Тепловентилятор SWT
- 2) Фильтр SWTCF
- 3) Направляющие SWTCL
- 4) Насадка SWTCE

Модель	Описание
SWTCE02	Насадка 350мм для SWT02, увеличение длины струи с 4 до 7м
SWTCE12	Насадка 350мм для SWT12, увеличение длины струи с 5 до 8м.
SWTCE22	Насадка 350мм для SWT22, увеличение длины струи с 7 до 12м.
SWTCF02	Фильтр для SWT02
SWTCF12	Фильтр для SWT12
SWTCF22	Фильтр для SWT22
SWTCL02	Направляющие SWT02
SWTCL12	Направляющие SWT12
SWTCL22	Направляющие SWT22

## Таблицы мощности для аппаратов с подводом воды

Температура воды на входе/выходе 80/60 °С

Модель	Положен. вент-ра	Расх. возд. [м³/сек]	t воздуха на входе = +10 °С			t воздуха на входе = +15 °С			t воздуха на входе = +20 °С					
			Выход. мощн. [кВт]	t воздуха на вых. [°С]	Расход воды [л/сек]	Падение давления [кПа]	Выход. мощн. [кВт]	t воздуха на вых. [°С]	Расход воды [л/сек]	Падение давления [кПа]	Выход. мощн. [кВт]	t воздуха на вых. [°С]	Расход воды [л/сек]	Падение давления [кПа]
SWT02	max	0,31	12	42	0,15	11,2	10,8	44	0,13	9,3	9,6	46	0,11	7,5
	min	0,19	8,7	46	0,1	6,2	7,8	48	0,09	5,1	6,9	50	0,09	4,1
SWT12	max	0,56	20,3	39	0,25	17,8	18,4	42	0,23	14,8	16,5	44	0,20	12,1
	min	0,36	15,4	44	0,19	10,7	13,9	46	0,17	9,0	12,5	49	0,15	7,4
SWT22	max	1,08	44	43	0,53	14,0	39,6	45	0,48	11,5	35,5	47	0,43	9,3
	min	0,69	32	47	0,39	7,8	28,9	49	0,35	6,5	25,7	51	0,31	5,2

Температура воды на входе/выходе 60/40 °С

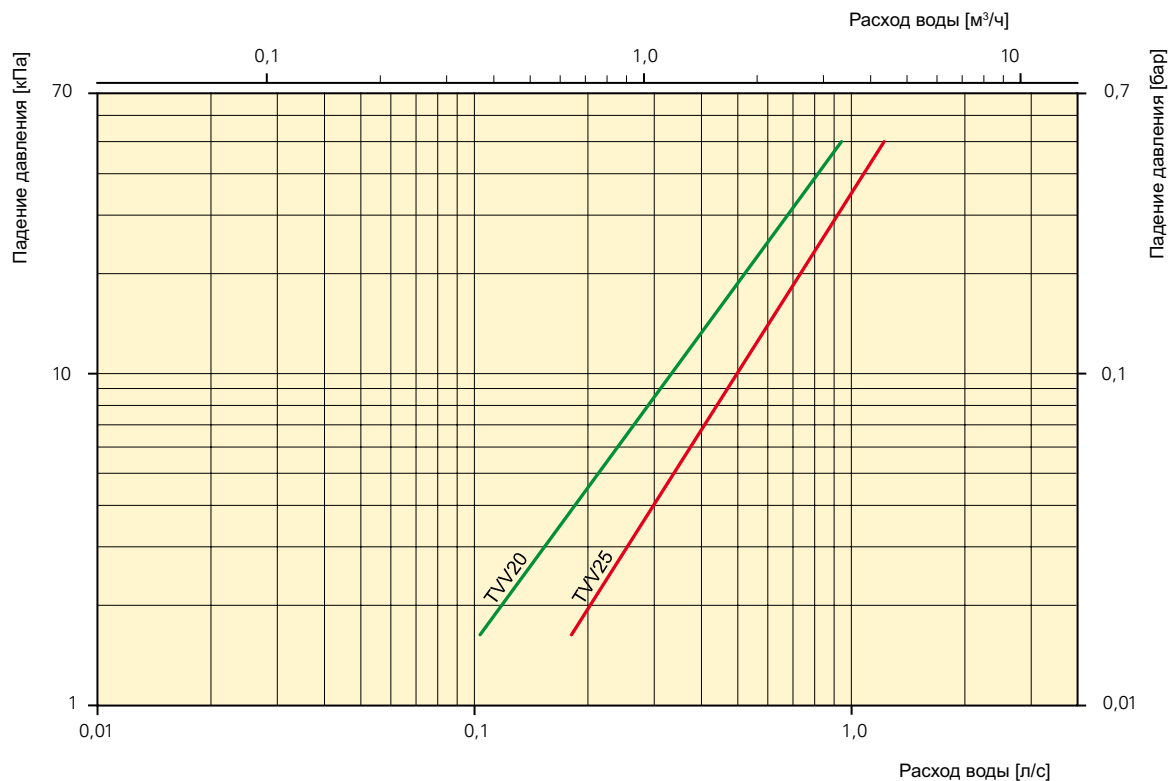
Модель	Положен. вент-ра	Расх. возд. [м³/сек]	t воздуха на входе = +10 °С			t воздуха на входе = +15 °С			t воздуха на входе = +20 °С					
			Выход. мощн. [кВт]	t воздуха на вых. [°С]	Расход воды [л/сек]	Падение давления [кПа]	Выход. мощн. [кВт]	t воздуха на вых. [°С]	Расход воды [л/сек]	Падение давления [кПа]	Выход. мощн. [кВт]	t воздуха на вых. [°С]	Расход воды [л/сек]	Падение давления [кПа]
SWT02	max	0,31	7,5	30	0,09	4,9	6,4	40	0,08	3,8	5,3	34	0,06	2,7
	min	0,19	5,4	33	0,06	2,8	4,6	34	0,06	2,1	3,8	36	0,05	1,5
SWT12	max	0,56	13	29	0,16	8,3	11,1	31	0,13	6,3	9,2	34	0,11	4,4
	min	0,36	9,9	32	0,12	5,1	8,4	34	0,10	3,8	7,0	36	0,09	2,7
SWT22	max	1,08	27,1	30	0,33	5,9	23,2	33	0,28	4,5	19,3	35	0,23	3,2
	min	0,69	19,9	33	0,24	3,4	16,8	35	0,20	2,5	14	37	0,17	1,8

Температура воды на входе/выходе 55/45 °С

Модель	Положен. вент-ра	Расх. возд. [м³/сек]	t воздуха на входе = +10 °С			t воздуха на входе = +15 °С			t воздуха на входе = +20 °С					
			Выход. мощн. [кВт]	t воздуха на вых. [°С]	Расход воды [л/сек]	Падение давления [кПа]	Выход. мощн. [кВт]	t воздуха на вых. [°С]	Расход воды [л/сек]	Падение давления [кПа]	Выход. мощн. [кВт]	t воздуха на вых. [°С]	Расход воды [л/сек]	Падение давления [кПа]
SWT02	max	0,31	8,1	34	0,2	20,5	6,9	34	0,17	15,4	5,8	36	0,14	11,1
	min	0,19	5,8	34	0,14	11,2	5,0	36	0,12	8,4	4,2	38	0,1	6,1
SWT12	max	0,56	13,6	26	0,33	31,9	11,7	32	0,28	24,3	9,9	34	0,23	16,8
	min	0,36	10,3	30	0,25	19,2	8,8	35	0,21	14,7	7,5	36	0,18	10,1
SWT22	max	1,08	32,1	33	0,71	25,6	25,3	34	0,62	19,1	21,2	37	0,51	13,7
	min	0,69	21,5	35	0,52	14,1	18,4	37	0,45	10,6	15,4	39	0,37	7,6

## Диаграммы падения давления

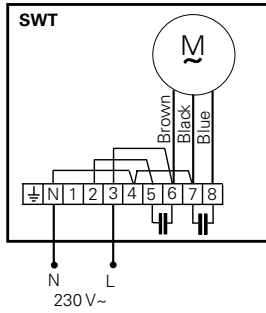
### Падение давления на клапанах



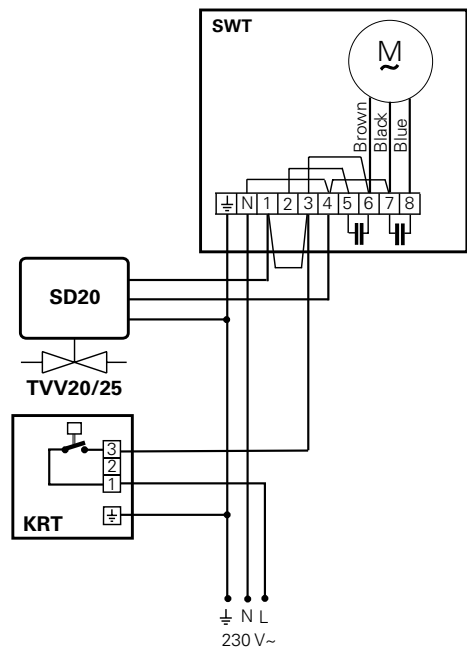
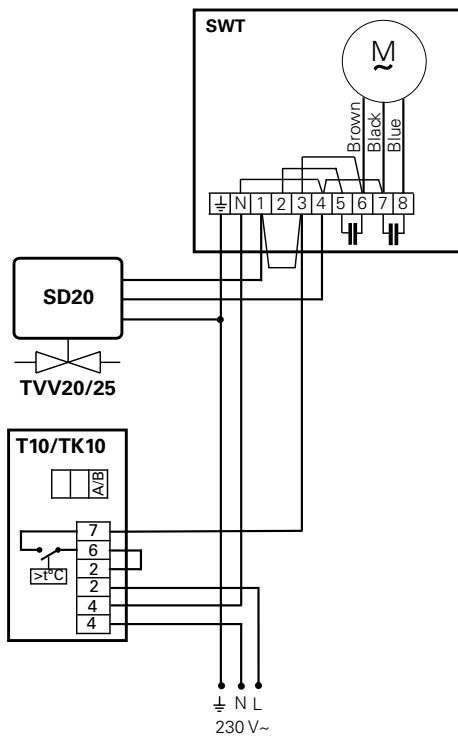
Падение давления рассчитывалось для средней температуры воды 70 °С. Для иных температур воды эта величина умножается на коэффициент К.

Средняя t воды °С	40	50	60	70	80	90
К	1,10	1,06	1,03	1,00	0,97	0,93

Схемы внутренней коммутации



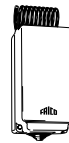
Управление с помощью термостата



T10,  
электронный  
термостат



TK10,  
термостат с  
открытой шкалой  
настройки

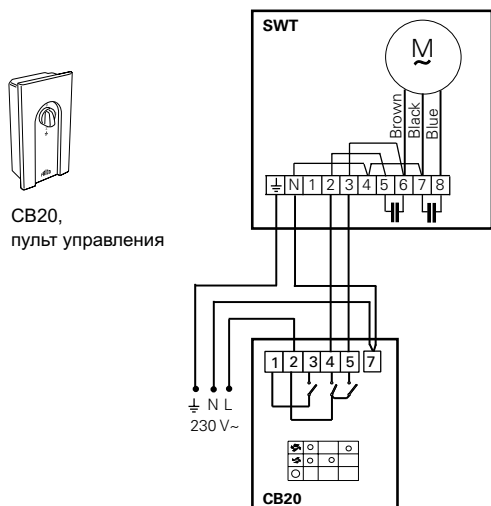


KRT1900,  
капиллярный термостат

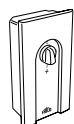
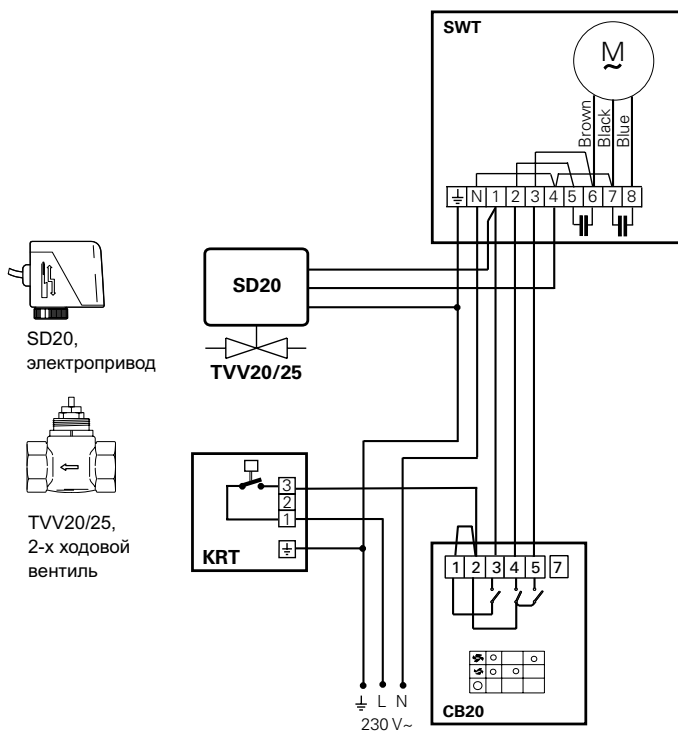
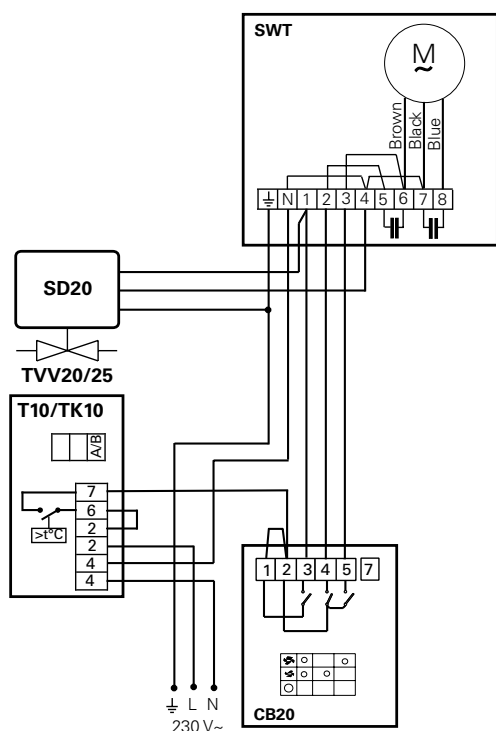


# Тепловентилятор SWT

## Только 2-х позиционным пультом



## Термостатом и 2-х позиционным пультом



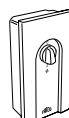
CB20, пульт управления



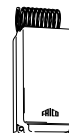
T10, электронный термостат



TK10, термостат с открытой шкалой настройки

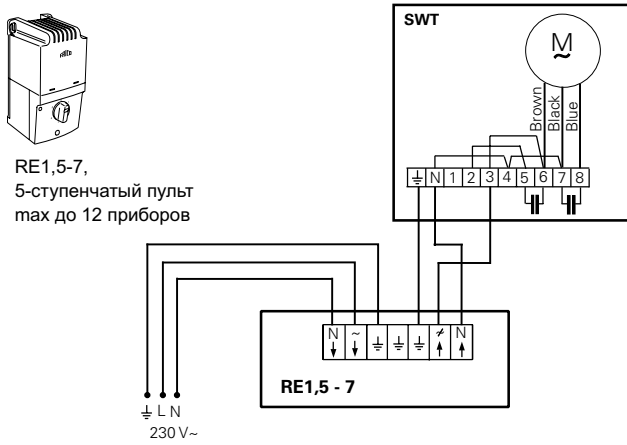


CB20, пульт управления

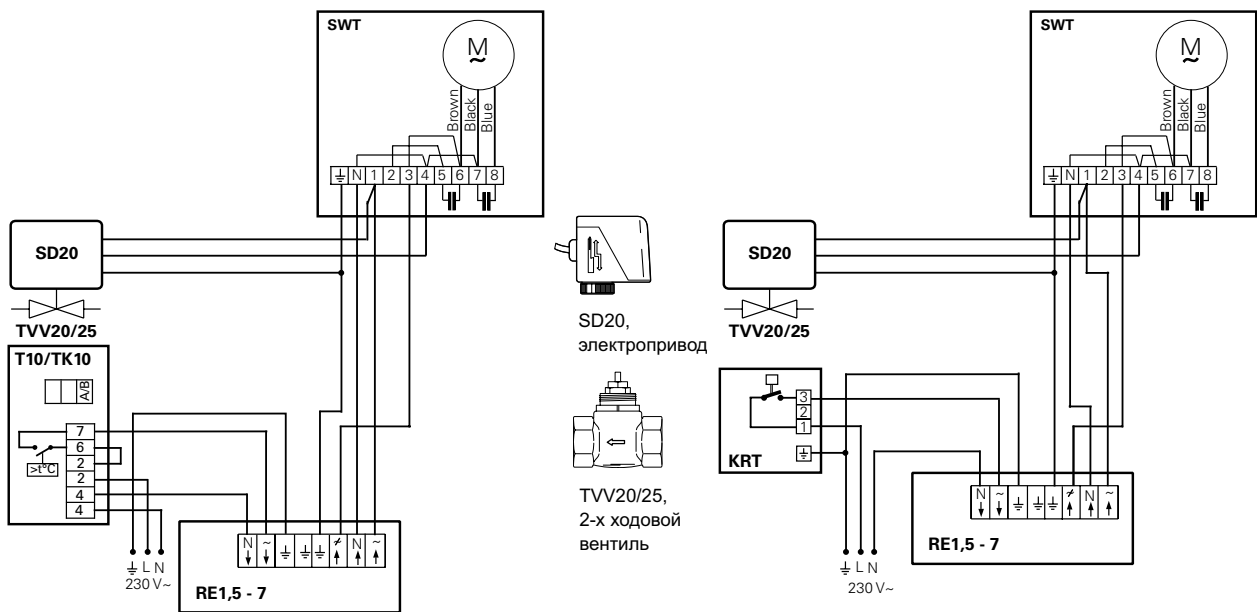


KRT1900, капиллярный термостат

Только 5-и позиционным пультом



Термостатом и 5-и позиционным пультом



RE1,5-7,  
5-ступенчатый пульт  
max до 12 приборов



T10,  
термостат



TK10,  
термостат с  
открытой шкалой  
настройки



RE1,5-7,  
5-ступенчатый  
пульт max до 12  
приборов



KRT1900,  
капиллярный термостат