



SFS

Вертикальные воздушные завесы для вращающихся дверей

- Для вращающихся дверей
- Вертикальная установка
- Длина: 2,2 м

⚡ С электронагревом: 8–23 кВт

♠ На горячей воде WL

Назначение и область применения

Воздушные завесы серии SFS имеют много особенностей, специально предусмотренных для вращающихся дверей. Они устанавливаются вертикально сбоку от проема. Благодаря вогнутому профилю корпуса завесы плотно прилегают к «стакану» дверей.

Вращающиеся двери применяют на входах в административные, транспортные и торговые центры. Они обеспечивают надежное шлюзование. Однако, часть холодного воздуха все же привносится в помещение вращающимися створками дверей и поэтому установка воздушной завесы желательна.

Дизайн

Благодаря вогнутому корпусу, завесы SFS плотно прилегают к "стакану" вращающейся двери, корпус может быть сделан из нержавеющей стали или окрашен методом порошкового напыления в любой цвет. Алгоритм заказа предусматривает различные варианты подключения и отделки поверхности декоративного элемента по индивидуальному заказу клиента.

Отличительные особенности

- Встроенные элементы современной интеллектуальной системы управления SIRE, имеющей все необходимые настройки для полностью автоматической работы. Подробную информацию о системе SIRE можно найти в разделе "Приборы управления".
- Изготовление по параметрам клиента в соответствии с алгоритмом заказа.
- Стандартная высота 2200 мм. Модели высотой до 3 м могут изготавливаться по алгоритму заказа (удлинение без вентиляторов). Секция удлинения для завесы высотой до 4 м заказывается как принадлежность.
- Стандартное исполнение с установкой слева от двери (вид изнутри помещения). Исполнение для монтажа справа производится по спецзаказу.
- Может изготавливаться из нержавеющей стали с матовой, стандартной или зеркальной полировкой или из оцинкованного стального листа с окраской методом порошкового напыления в любой цвет по коду RAL/NCS. Цвет решетки забора: серый, RAL7046.



Конструкция и технические параметры могут меняться без уведомления

Технические характеристики

⚡ С электронагревом - SFS E

Модель	Ступени мощности [кВт]	Расход воздуха* ¹ [м³/час]	Δt^{*3} [°C]	Уровень шума* ² [дБ(А)]	Напряжение/ Сила тока [А] (управление)	Напряжение/ Сила тока [А] (нагрев)	Габариты* ⁶ [мм]	Вес [кг]
SFS23E08	2,7/5,4/8,1	1050/2300	23/11	60	230В~/2,3	400В3~/11,7	2200	75
SFS30E12	3,9/7,8/11,7	1400/3000	25/12	61	230В~/3,1	400В3~/16,9	2200	80
SFS38E16	5,4/10,8/16,2	1800/3800	27/13	62	230В~/4,8	400В3~/23,4	2200	80
SFS56E23	7,8/15,6/23,4	2700/5600	26/12	63	230В~/7,0	400В3~/33,8	2200	90

💧 На горячей воде - SFS WL, теплообменник для воды (≤ 80 °C)

Модель	Мощность* ⁴ [кВт]	Мощность* ⁵ [кВт]	Расход воздуха* ¹ [м³/час]	$\Delta t^{*3,4}$ [°C]	$\Delta t^{*3,5}$ [°C]	Расход воды [л]	Уровень шума* ² [дБ(А)]	Напряжение [В]	Ток [А]	Габариты* ⁶ [мм]	Вес [кг]
SFS23WL	13,3	22,3	1050/2300	22/17	37/29	3,0	60	230В~	2,3	2200	75
SFS30WL	19,9	33,0	1400/3000	25/20	41/33	4,4	61	230В~	3,1	2200	80
SFS38WL	23,1	39,1	1800/3800	23/18	38/31	4,4	62	230В~	4,8	2200	80
SFS56WL	29,4	49,7	2700/5600	20/16	34/26	4,4	63	230В~	7,0	2200	90

*¹) При min/max скорости (всего 5 ступеней).

*²) Условия: Расстояние до прибора 5 метров. Фактор направленности 2. Эквивалентная площадь звукопоглощения 200 м².

*³) Δt = Увеличение температуры проходящего воздуха при полной выходной мощности и min/max расходе воздуха.

*⁴) Для температуры воды 60/40 °C, и воздуха на входе +18 °C.

*⁵) Для температуры воды 80/60 °C и воздуха на входе +18 °C.

*⁶) Стандартная высота. Макс. высота 3000 мм (удлинение без вентиляторов).

Класс защиты: IP20.

Сертифицированы ГОСТ, стандарт CE.

Размещение заказа

Выбор необходимой модели

Выбор необходимой модели может быть произведен несложным путем. Считается, что для данного типа дверей мощность 3,5-5кВт на один квадратный метр проема дверей будет достаточна. Перемножив эту величину на площадь дверей, получим необходимую мощность завесы.

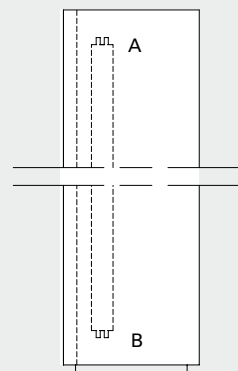
Алгоритм заказа

Модель - Место подключений - Общая высота -
Материал / цвет

Пример: SFS30E12 - A - 2800 мм - P

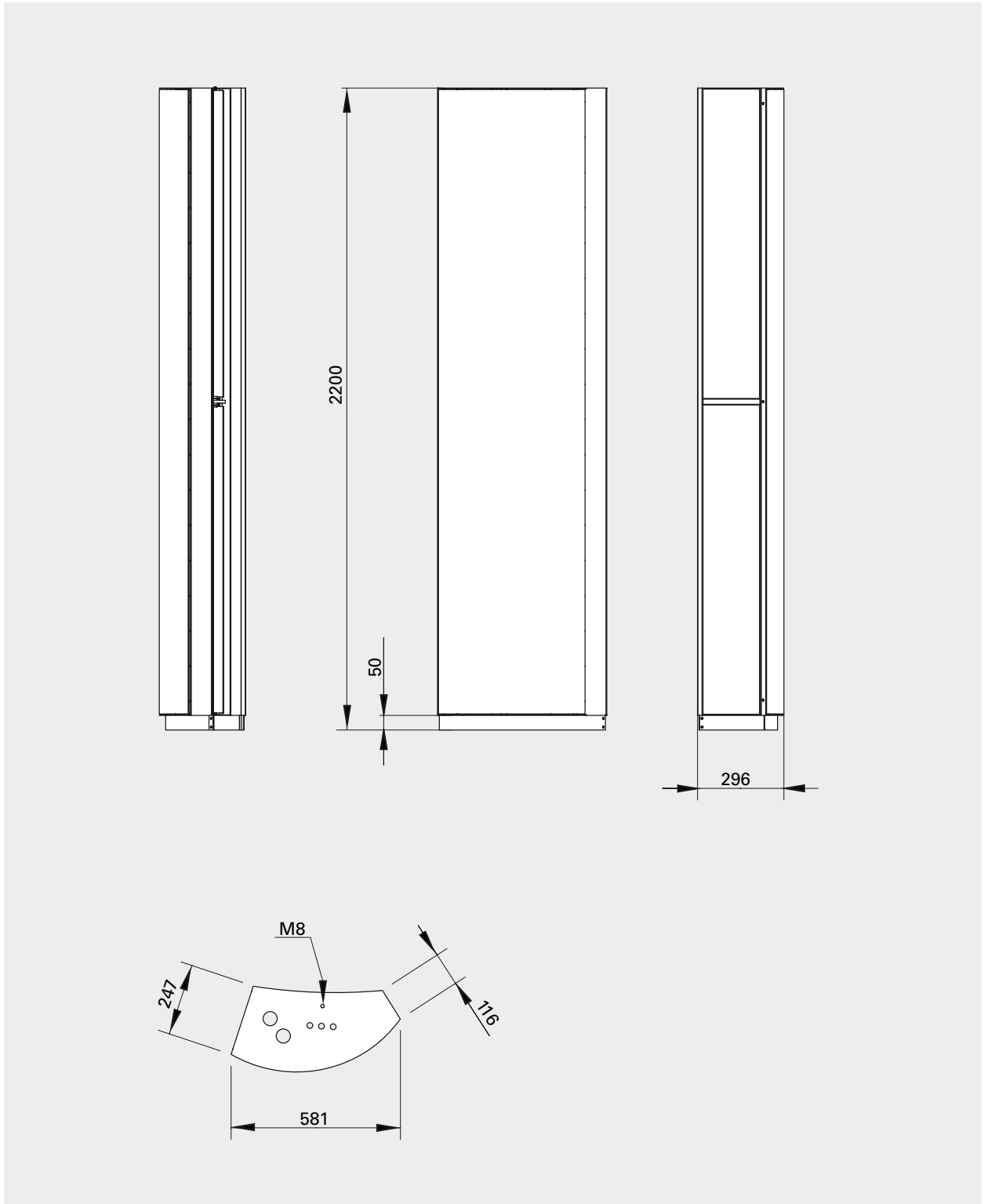
Модель	См. Технические характеристики
Место расположения соединений	A или B, см. рисунок
Полная высота	Мин. высота 2200 мм. Макс высота 3000 мм. Удлинение без вентиляторов. .
Материал/цвет	«P» = Нержавеющая сталь, стандартная полировка «B» = Корпус из нержавеющей стали (Матовая). MP = зеркальная полировка, нержавеющая сталь выполнен RAL = Окраска порошковым напылением выполнен NCS = Окраска порошковым напылением

Расположение мест подключений



SFS

Основные размеры



Монтаж и подключение

Монтаж

Завеса устанавливается с левой стороны вращающейся двери, если смотреть изнутри помещения. Благодаря вогнутому корпусу, завеса смотрится как элемент конструкции двери. При размещении заказа указывается верхнее или нижнее расположение патрубков теплообменника и ввода кабелей электроподключения.

Завеса устанавливается на регулируемых опорах на любую поверхность пола строго вертикально. Опоры закрепляются к полу с помощью соответствующих анкеров, после чего место стыка закрывается декоративной вставкой. Во избежание опрокидывания завесу необходимо зафиксировать в верхней точке.

Подключение

Управляющая плата установлена в корпус завесы, выполнены все заводские установки системы SIRE и при монтаже нужно только присоединить внешние элементы кабелями с разъемами. Подробную информацию о системе управления SIRE можно найти в разделе "Приборы управления и принадлежности".

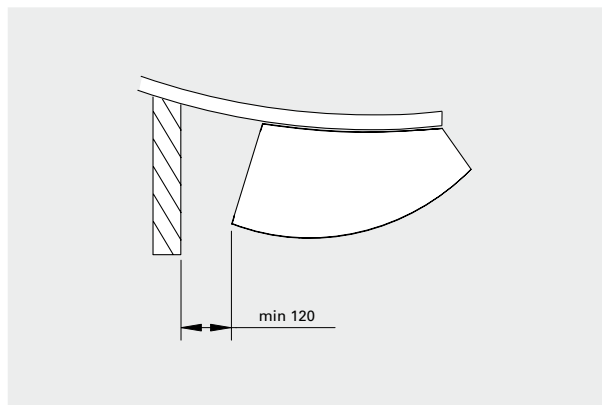
Модели с электронагревом

Электроподключение может быть как сверху, так и снизу завесы, что указывается в алгоритме заказа. Для моделей с электронагревом питание 400В 3ф для блоков нагрева и 230В для вентиляторов подаётся на клеммную коробку. Для моделей с электронагревом питание для блоков нагрева и для управления подаётся отдельно.

Модели на горячей воде

Электроподключение может быть как сверху, так и снизу завесы, что указывается в алгоритме заказа. Питание 230В для вентиляторов и приборов управления подается на клеммную коробку.

Вывод патрубков теплообменника, внутренняя резьба DN25 (1"), может быть сверху или снизу, что указывается в алгоритме заказа. Гибкие подводки поставляются как принадлежность.



Минимальные расстояния при установке



Принадлежности

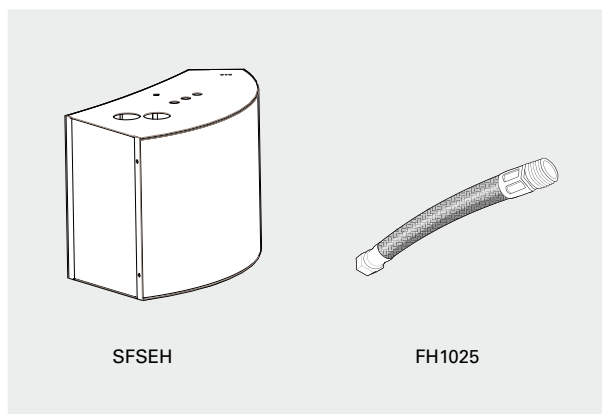
SFSEH, секция удлинения

Удлиняет завесу, до требуемой высоты проема вращающейся двери. Длина 100-1000 мм. Изготавливается под заказ необходимой длины.

FH1025, гибкая подводка

Гибкая подводка (DN25, 1" внутренняя резьба) поставляется как принадлежность для удобства и простоты подключения к отопительным сетям.

Модель	Описание
SFSEH	Декоративная вставка
FH1025	Гибкая подводка DN25, внутренняя резьба, 1 м





Ручное управление

Автоматическое управление

Режим работы по частоте открытия

Режим для постоянно открытых дверей

Функция Календарь

Аварийный сигнал фильтра

Подключение к BMS

Режим Эко

Режим Комфорт

Прогрессивное регулирование

Ограничение макс. t теплоносителя

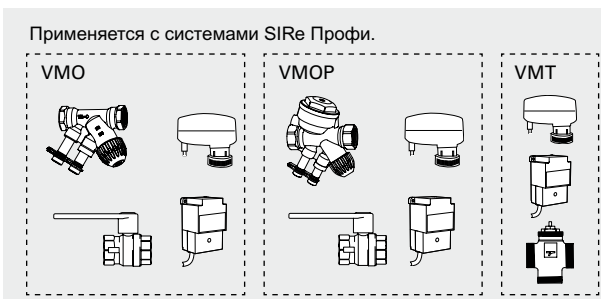
Полный контакт с системой BMS

Внешнее управление от BMS

Данный вид завес поставляется со встроенной управляющей платой Базовая и температурным сенсором. В зависимости от тех функций, которые требуются, вы можете выбрать любую из 3х версий исполнения: Базовая, Продвинутая или Профи. Подробную информацию о системе управление SIRE можно найти в разделе "Приборы управления и принадлежности".

Модель	Описание
SIREB	Система управления SIRE Базовая
SIREAC	Система управления SIRE Продвинутая
SIREAA	Система управления SIRE Профи

Регулировка расхода воды



Комплекты клапанов VOS(P), VOT, VMO(P) или VMT используются для регулировки расхода, подробную информацию можно найти в разделе "Приборы управления".

Модель	Описание
VOS15LF	Комплект клапанов on/off, Низкий расход, DN15
VOS15NF	Комплект клапанов on/off, DN15
VOS20	Комплект клапанов on/off, DN20
VOS25	Комплект клапанов on/off, DN25
VOSP15LF	Комплект клапанов on/off с функцией постоянного расхода, Низкий расход, DN15
VOSP15NF	Комплект клапанов on/off с функцией постоянного расхода, DN15
VOSP20	Комплект клапанов on/off с функцией постоянного расхода, DN20
VOSP25	Комплект клапанов on/off с функцией постоянного расхода, DN25
VOT15	Трехходовой клапан с приводом on/off, DN15
VOT20	Трехходовой клапан с приводом on/off, DN20
VOT25	Трехходовой клапан с приводом on/off, DN25

Модель	Описание
VMO15LF	Комплект клапанов пропорционального регулирования, Низкий расход, DN15
VMO15NF	Комплект клапанов пропорционального регулирования, DN15
VMO20	Комплект клапанов пропорционального регулирования, DN20
VMO25	Комплект клапанов пропорционального регулирования, DN25
VMOP15LF	Комплект клапанов пропорц. регулирования с функц. пост. расхода, Низкий расход, DN15
VMOP15NF	Комплект клапанов пропорц. регулирования с функц. пост. расхода, DN15
VMOP20	Комплект клапанов пропорц. регулирования с функц. пост. расхода, DN20
VMOP25	Комплект клапанов пропорц. регулирования с функц. пост. расхода, DN25
VMT15	Трехходовой клапан с пропорциональным приводом, DN15
VMT20	Трехходовой клапан с пропорциональным приводом, DN20
VMT25	Трехходовой клапан с пропорциональным приводом, DN25

Таблицы мощности для завес с подводом воды

			Температура воды на входе: 80 °C Температура в помещении: +18 °C Температура воздуха на выходе: +35 °C*1				Температура воды: 80/60 °C Температура в помещении: +18 °C			
Модель	Положение вентилятора	Расход воздуха [м³/час]	Выходная мощность [кВт]	Темп. возвр. воды [°C]	Расход воды [л/сек]	Падение давления [кПа]	Выходная мощность [кВт]**2	t воздуха на выходе [°C]	Расход воды [л/сек]	Падение давления [кПа]
SFS23WL	max	1800	10,3	28,2	0,05	1,1	18,9	49,2	0,23	15,2
	min	900	5,2	29,5	0,03	0,3	11,6	56,2	0,14	6,4
SFS30WL	max	2400	13,8	26,3	0,06	0,8	28,4	53,2	0,35	15,7
	min	1200	6,8	29,2	0,03	0,2	17,1	60,3	0,21	6,4
SFS38WL	max	3600	20,6	28,7	0,10	1,8	37,6	49,0	0,46	25,8
	min	1800	10,3	27,0	0,05	0,5	23,2	56,2	0,28	10,9
SFS56WL	max	5400	30,9	34,0	0,16	4,3	48,6	44,7	0,59	41,0
	min	2700	15,4	26,3	0,07	1,0	30,8	51,9	0,38	18,1

			Температура воды на входе: 70 °C Температура в помещении: +18 °C Температура воздуха на выходе: +35 °C*1				Температура воды: 70/50 °C Температура в помещении: +18 °C			
Модель	Положение вентилятора	Расход воздуха [м³/час]	Выходная мощность [кВт]	Темп. возвр. воды [°C]	Расход воды [л/сек]	Падение давления [кПа]	Выходная мощность [кВт]**2	t воздуха на выходе [°C]	Расход воды [л/сек]	Падение давления [кПа]
SFS23WL	max	1800	10,3	31,4	0,06	1,8	15,2	43,1	0,19	10,6
	min	900	5,1	29,7	0,03	0,5	9,3	48,7	0,11	4,5
SFS30WL	max	2400	13,7	27,5	0,08	1,3	22,7	46,1	0,28	10,8
	min	1200	6,9	29,1	0,04	0,4	13,8	52,1	0,17	4,5
SFS38WL	max	3600	20,6	32,0	0,13	3,1	30,1	42,8	0,37	17,8
	min	1800	10,3	27,5	0,06	0,8	18,6	48,7	0,23	7,6
SFS56WL	max	5400	30,9	38,0	0,23	8,3	38,8	39,3	0,47	28,0
	min	2700	15,5	28,7	0,09	1,6	24,6	45,1	0,30	12,5

			Температура воды на входе: 60 °C Температура в помещении: +18 °C Температура воздуха на выходе: +35 °C*1				Температура воды: 60/40 °C Температура в помещении: +18 °C			
Модель	Положение вентилятора	Расход воздуха [м³/час]	Выходная мощность [кВт]	Темп. возвр. воды [°C]	Расход воды [л/сек]	Падение давления [кПа]	Выходная мощность [кВт]**2	t воздуха на выходе [°C]	Расход воды [л/сек]	Падение давления [кПа]
SFS23WL	max	1800	10,3	35,8	0,10	4,0	11,4	36,7	0,14	6,6
	min	900	5,2	30,3	0,04	0,9	7,0	41,0	0,08	2,8
SFS30WL	max	2400	13,7	31,2	0,11	2,5	17,0	39,0	0,21	6,7
	min	1200	6,9	29,0	0,05	0,7	10,4	43,7	0,13	2,9
SFS38WL	max	3600	20,6	36,4	0,21	7,1	22,4	36,5	0,27	10,9
	min	1800	10,3	28,7	0,08	1,3	14,0	41,0	0,17	4,8
SFS56WL	max	5400	30,9	43,3	0,45	26,4	28,7	33,8	0,35	17,0
	min	2700	15,5	32,6	0,14	3,3	18,5	38,4	0,23	7,8

			Температура воды на входе: 55 °C Температура в помещении: +18 °C Температура воздуха на выходе: +35 °C*1				Температура воды: 55/35 °C Температура в помещении: +18 °C			
Модель	Положение вентилятора	Расход воздуха [м³/час]	Выходная мощность [кВт]	Темп. возвр. воды [°C]	Расход воды [л/сек]	Падение давления [кПа]	Выходная мощность [кВт]**2	t воздуха на выходе [°C]	Расход воды [л/сек]	Падение давления [кПа]
SFS23WL	max	1800	10,3	39,0	0,16	8,3	9,4	33,5	0,11	4,8
	min	900	5,2	31,1	0,05	1,3	5,8	37,1	0,07	2,1
SFS30WL	max	2400	13,7	33,8	0,16	4,3	14,2	35,6	0,17	5,0
	min	1200	6,9	29,3	0,06	0,9	8,7	39,5	0,11	2,1
SFS38WL	max	3600	20,6	39,5	0,32	15,0	18,5	33,3	0,22	7,9
	min	1800	10,3	30,7	0,10	2,1	11,6	37,1	0,14	3,5
SFS56WL	max	5400	30,9	46,8	0,91	94,4	23,7	31,0	0,29	12,3
	min	2700	15,4	35,2	0,19	5,9	15,3	34,9	0,19	5,7

*1) Рекомендуемая температура воздуха на выходе для оптимальной мощности и комфорта.

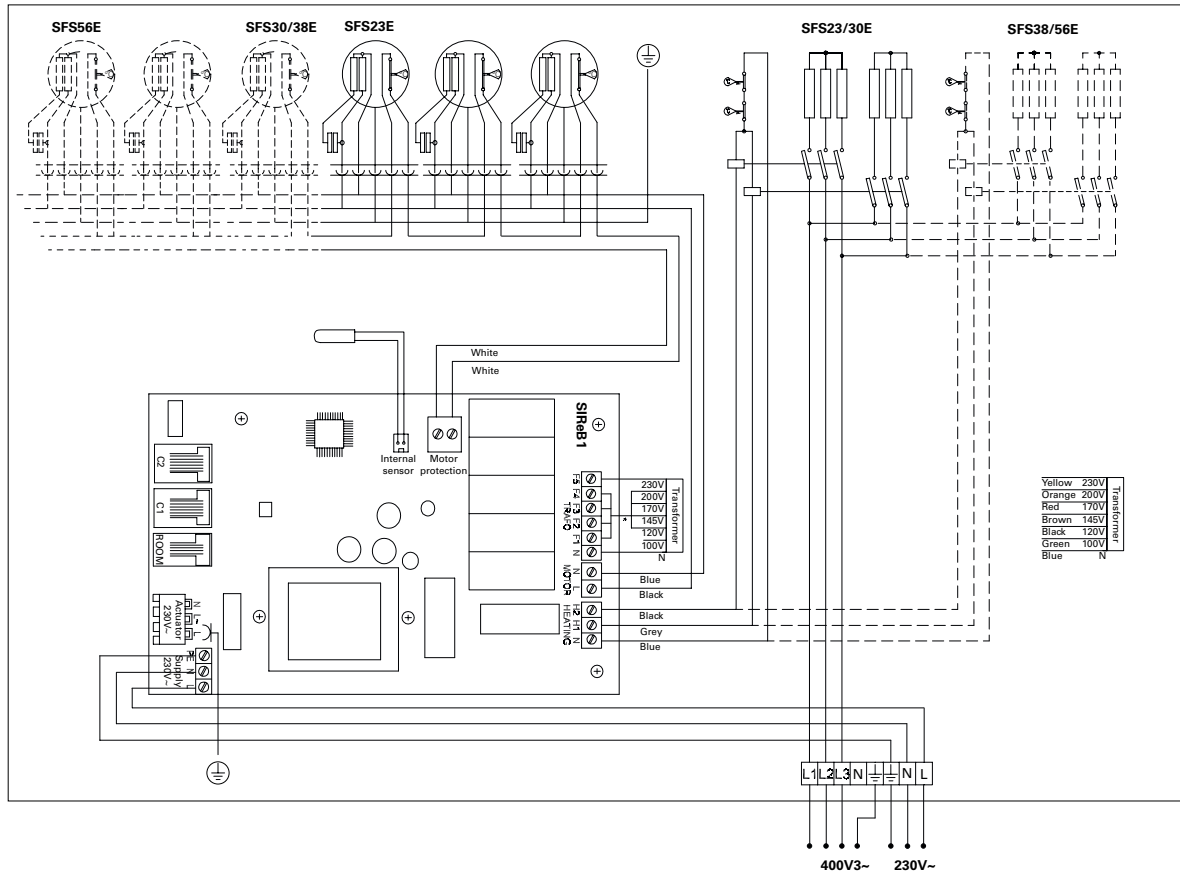
*2) Тепловая мощность при заданных параметрах температуры воды на входе и выходе.

Дополнительная информация и данные для расчетов на сайте www.frigo.com.ru.

SFS

Электросхемы

Модели с электронагревом



Электросхемы

Модели на горячей воде

