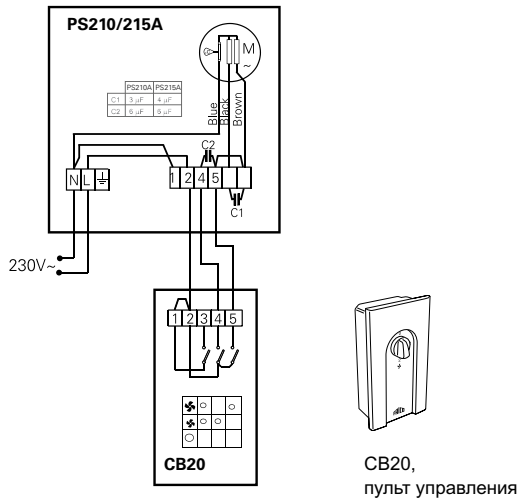


# Portier

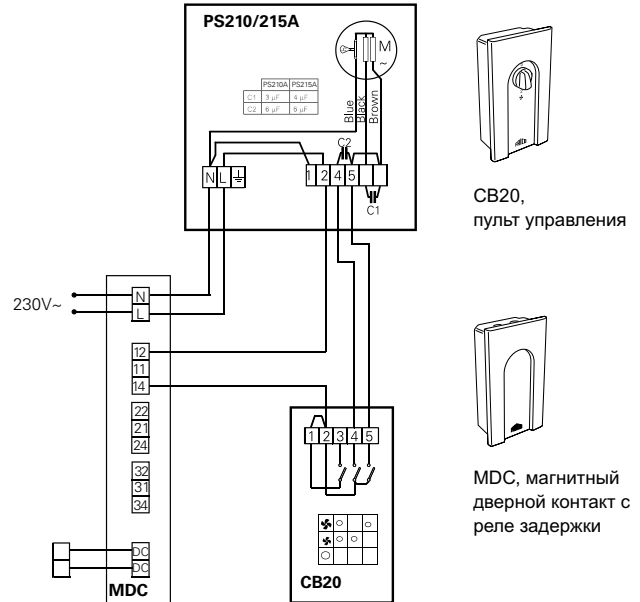
## Электросхемы

### Варианты управления

#### Вариант 1

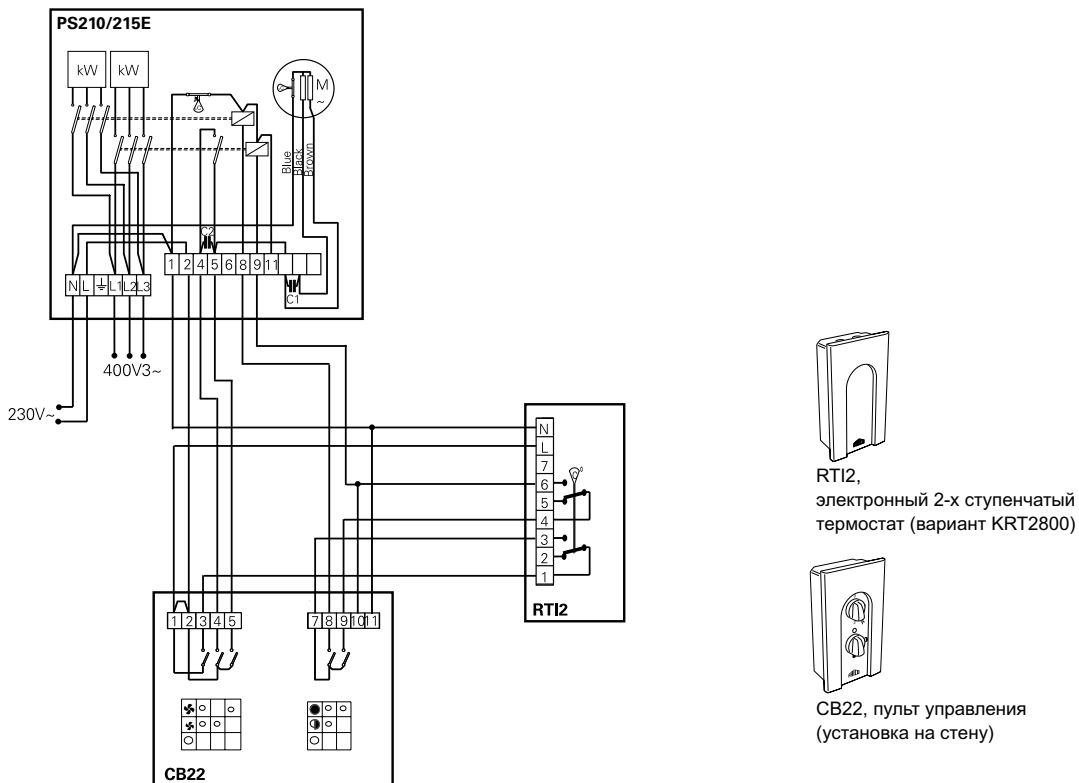


#### Вариант 2



### Варианты управления

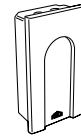
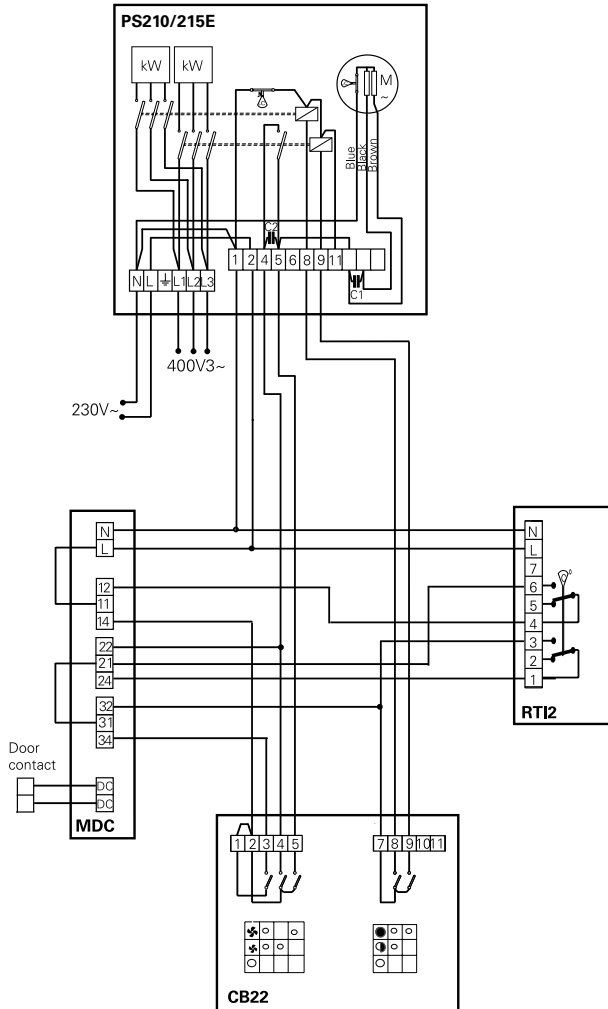
#### Вариант 1



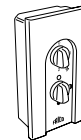
## Электросхемы

### Варианты управления

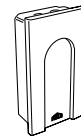
#### Вариант 2



RT12,  
электронный 2-х  
ступенчатый термостат  
(вариант KRT2800)



CB22, пульт управления  
(установка на стену)



MDC, магнитный  
дверной контакт с  
реле задержки