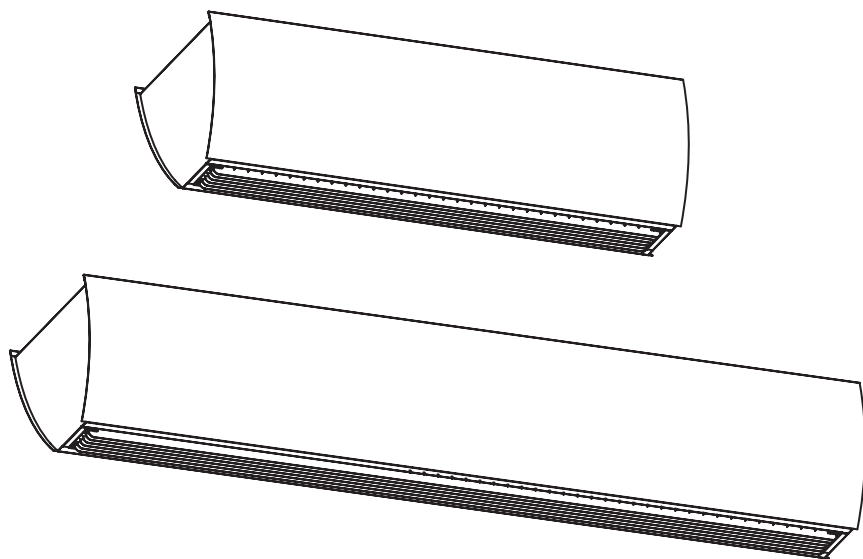


# FRICO

## Thermozone Portier

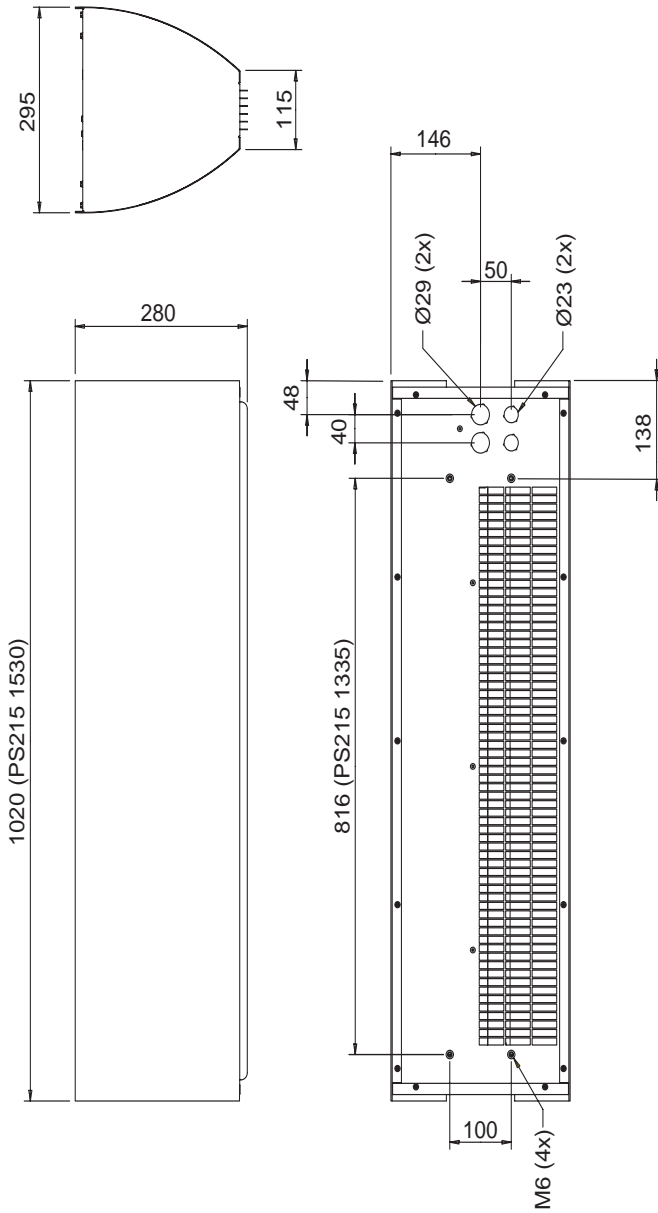


SE

GB

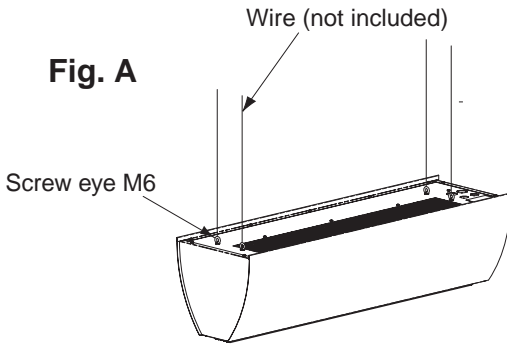


# Thermozone Portier

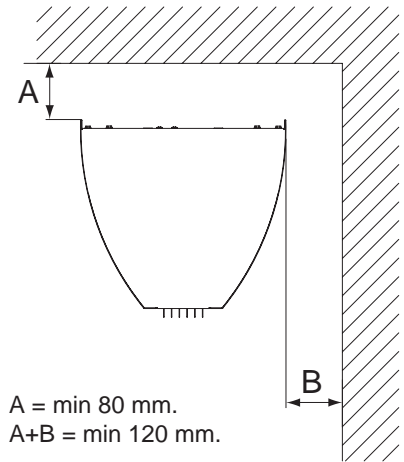




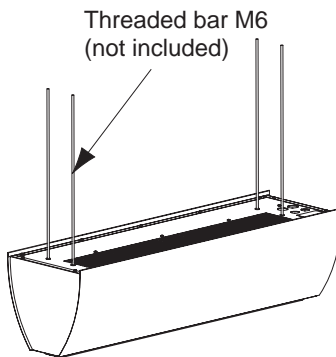
**Fig. A**



**Fig. B**



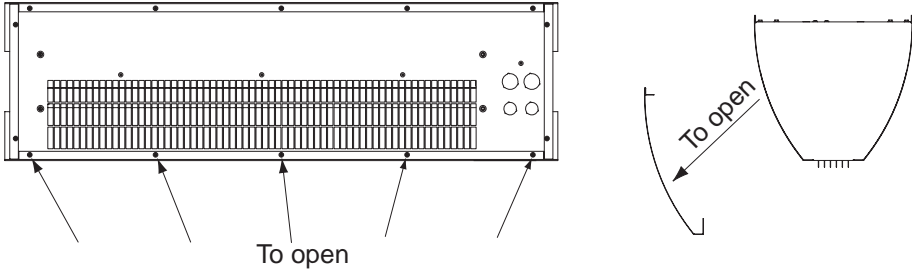
**Fig. C**



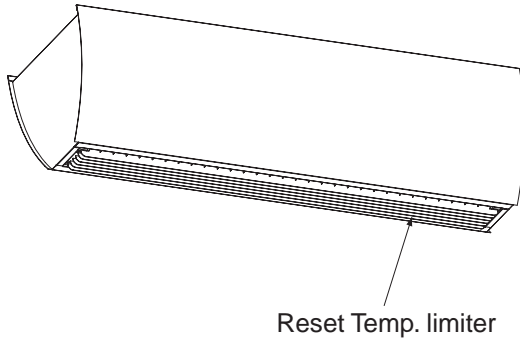


# Thermozone Portier

**Fig. F**



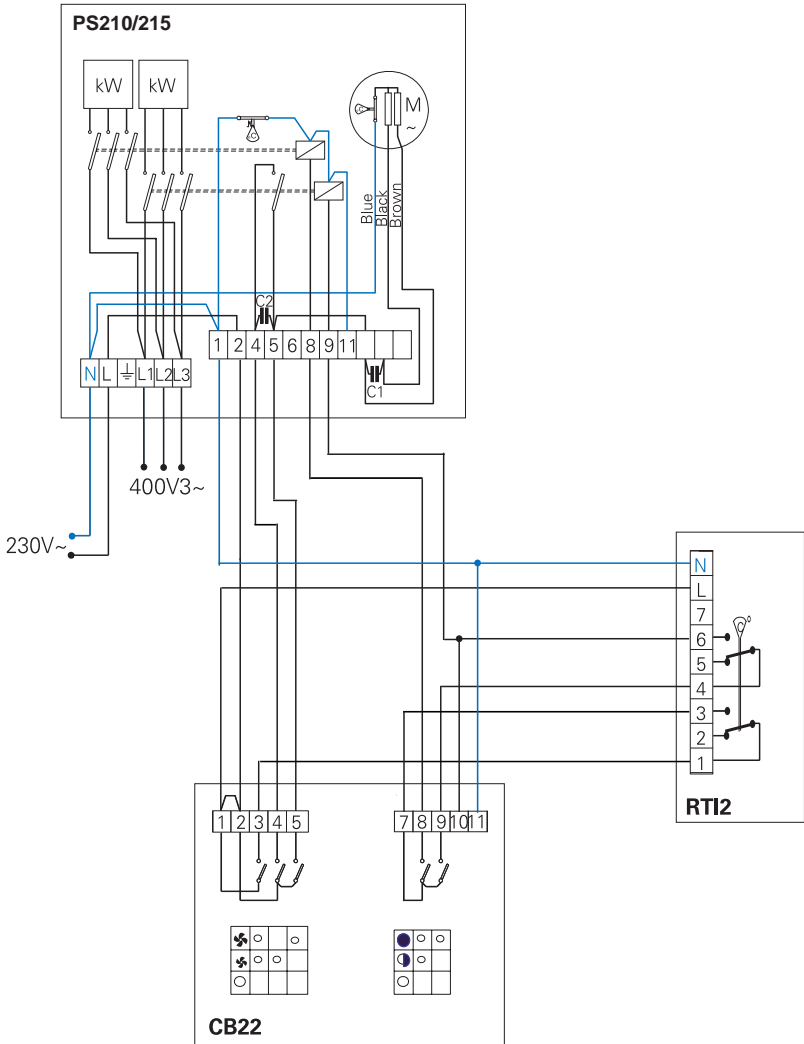
**Fig. G**



# Thermostone Portier



Fig. H





# Thermozone Portier

Fig. I

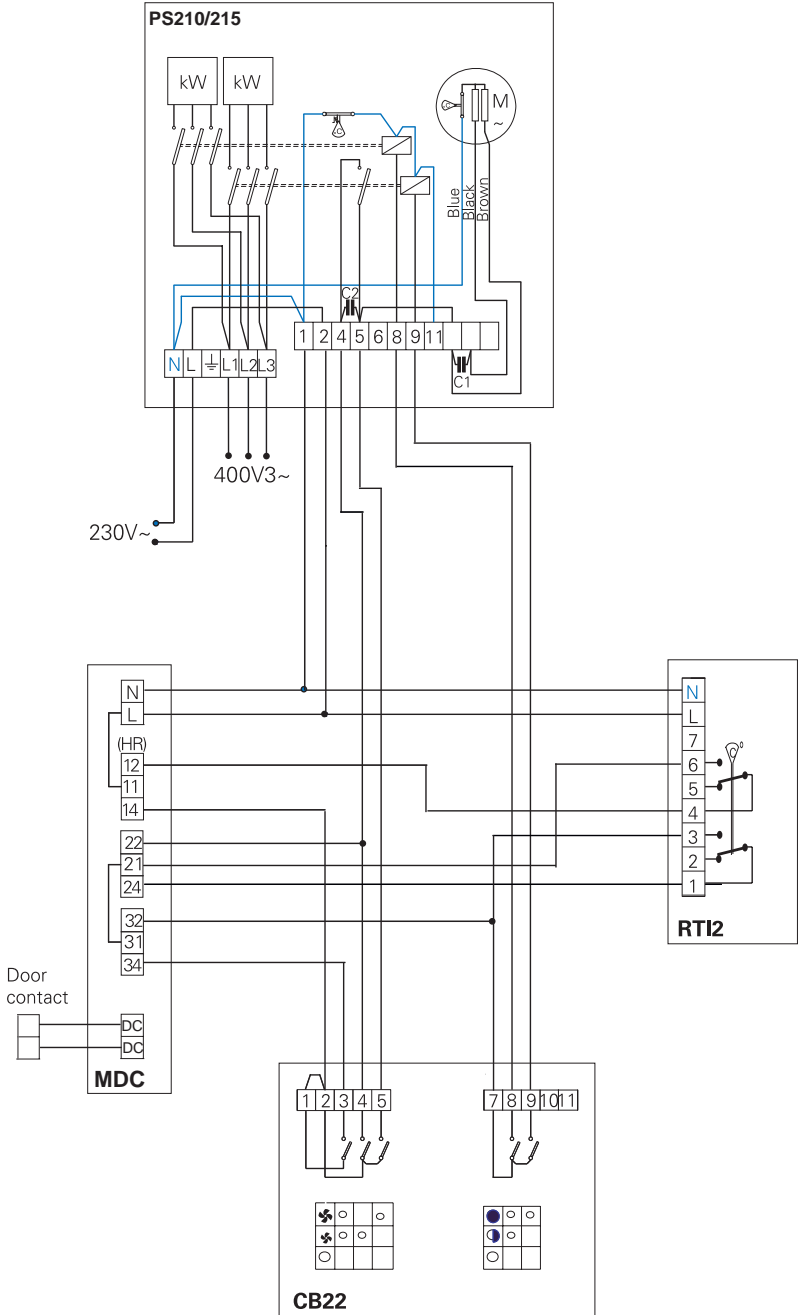
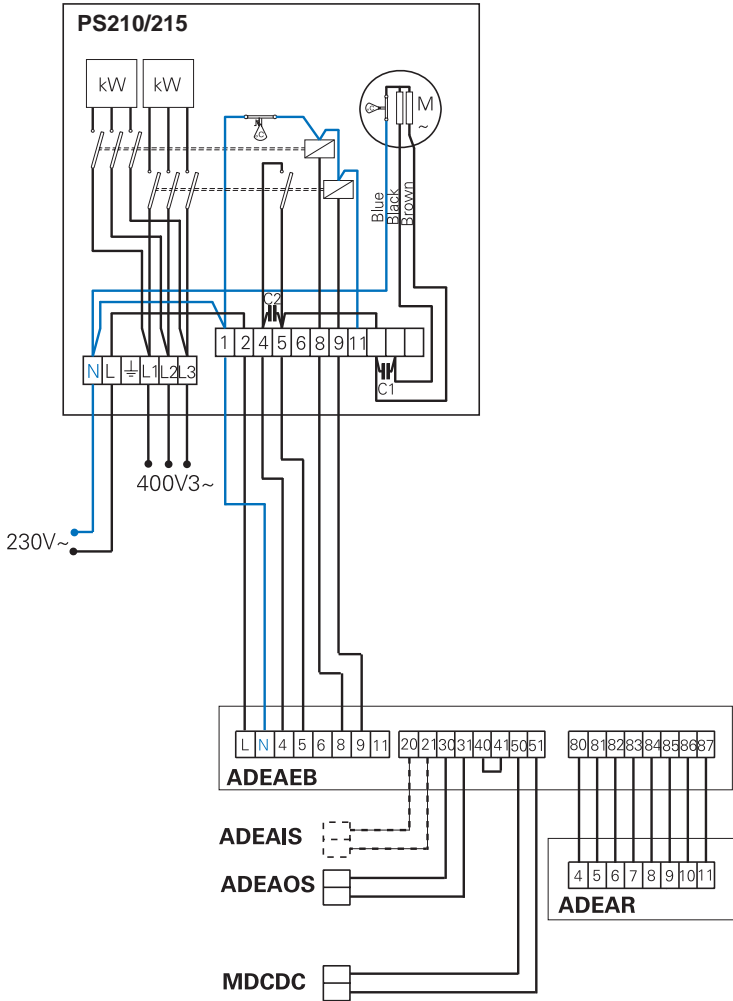




Fig. J





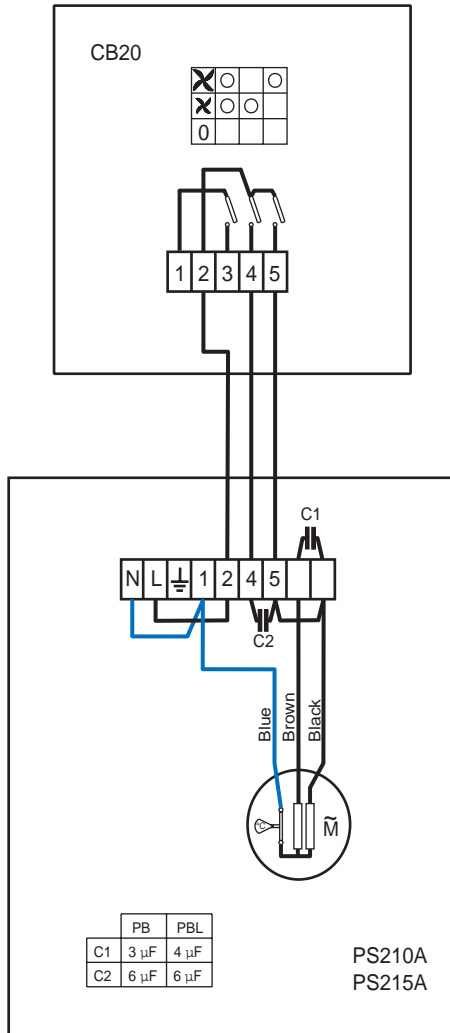
# Thermozone Portier

---





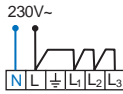
Fig. L





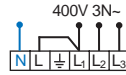
# Thermozone Portier

### Fig. M



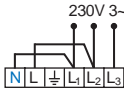
PS210E03 230V~ 2.5 mm<sup>2</sup>

### Fig. N



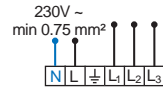
PS210E03 400V 3N~ 1.5 mm<sup>2</sup>  
PS210E06 400V 3N~ 1.5 mm<sup>2</sup>

### Fig. O



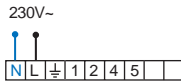
PS210E6 230V 3~ 2.5 mm<sup>2</sup>

### Fig. P



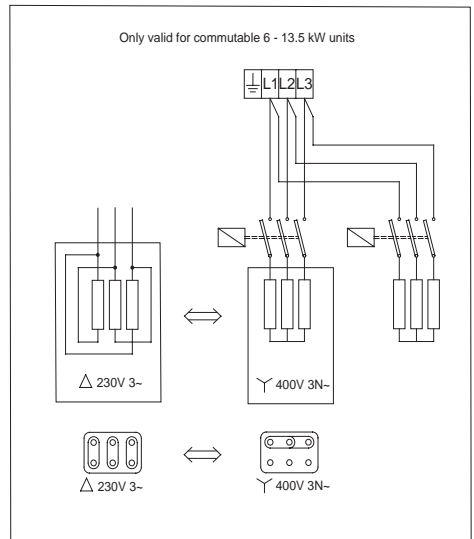
PS210E09 400V 3N~ 2.5 mm<sup>2</sup>  
PS210E09 230V 3~ 6 mm<sup>2</sup>  
PS215E09 400V 3N~ 2.5 mm<sup>2</sup>  
PS215E09 230V 3~ 6 mm<sup>2</sup>  
PS215E14 400V 3N~ 6 mm<sup>2</sup>  
PS215E14 230V 3~ 10 mm<sup>2</sup>

### Fig. Q



PS210A 230V~ 0.75 mm<sup>2</sup>  
PS215A 230V~ 0.75 mm<sup>2</sup>

### Fig. R



## Montage- och bruksanvisning

### Generella rekommendationer

Läs noga igenom denna instruktion före installation och igångkörning av Thermozone Portier enheten. Spara instruktionen för framtida bruk.

### Användningsområde

Luftridåaggregatet levereras med elvärmebatteri och är avsett att monteras fast ovanför entrédörrar och mindre portar upp till 2,5 meters höjd. Kapslingsklass IP21.

### Funktion

Luften sugs in från apparatens ovasida och blåses ut neråt så att den skärmar av portöppningen och minimerar värmeläckage genom den. För bästa ridåverkan ska aggregaten täcka hela öppningens bredd.

### Montage

Aggregaten monteras horisontellt med utblåsöppningen nedåt. Vid breda öppningar kan flera aggregat monteras direkt intill varandra.

Thermozone Portier ska monteras minst 80mm från taket eller från föremål som förhindrar luftflödet. Det totala avståndet mellan PS och väggen, samt till taket måste vara minst 120mm. Se fig B.

Thermozone Portier monteras genom att använda de fyra gängade M6 hålen på aggregatets ovasida.

Thermozone Portier kan monteras genom att använda wire eller kedjor som förses med skruvöglor, som följer med leveransen. Se fig A. Det går också att använda gängade stänger (M6) som fästs direkt i de gängade hålen. Se fig C.

### Elinstallation

Installationen, som ska föregås av en allpolig brytare med ett brytavstånd om minst 3mm, ska utföras av behörig installatör och i enlighet med gällande föreskrifter.

Flera olika alternativ för reglering av motorens varvtal finns tillgängliga. Se kopplingschema fig. H - L.

För att öppna Portier lossa de fem skruvarna som sitter närmast insugsgallret och ta bort frontplåten genom att lyfta denna rakt ut/nedåt. Se fig. F.

På ovasidan av aggregatet finns knock-outs, 2 st  $\varnothing 29$  och 2 st  $\varnothing 23$ . Använda kabelgenomföringar måste säkerställa kravet på kapslingsklass.

Typ	Effekt kW	Spänning V	Min. kabel area mm <sup>2</sup>
All manöver		230V~	0.75
PS210E03**3		230V~ / 400V 3N~	2.5 / 1.5
PS210E06* 6		230V 3~ / 400V 3N~	2.5 / 1.5
PS210E09* 9		230V 3~ / 400V 3N~	6 / 2.5
PS215E09* 9		230V 3~ / 400V 3N~	6 / 2.5
PS215E14*13.5		230V 3~ / 400V 3N~	10 / 4
PS210A	0	230V~	0.75
PS215A	0	230V~	0.75

\*Omkopplingsbara aggregat kan användas för 3x230V eller 3x400V.

\*\*Omkopplingsbara aggregat kan användas för 230V eller 3x400V.

För att koppla om elementen för PS210E06-9 och PS215E09-14 se kopplingsschema fig. R. Ingen omkopplings behövs göras för PS210E03. Omkopplingsplinten är placerad bakom den vänstra gaveln och kan nås när frontluckan är öppen.

För aggregat med elvärme gäller att effekt- och manöverspänning kan matas separat (se kopplingschema fig. M-Q).

I gruppcentralen ska anges att "Luftridåerna matas från mer än en gruppledning".

### Injustering av luftridån och luftström

Luftstrålens riktning och hastighet ska justeras med hänsyn till belastningen på porten. Tryckkrafter påverkar luftströmmen så att den böjer av inåt i lokalen (vid uppvärmd lokal och kall uteluft). Luftströmmen bör därför riktas utåt för att stå emot belastningen. Upp till 15° kan vara en lämplig vinkel. Generellt kan sägas att ju större belastning desto större vinkel krävs.

Ridåernas effektivitet beror på hur stor belastningen är på den aktuella porten.

*Observera att undertryck i lokalen försämrar luftnidåns effektivitet väsentligt. Ventilationen bör därför vara balanserad!*

Luftflödet ställs in med manöverpanel så att hastigheten blir 3-4 m/s 1 m över golvytan. OBS! När PS210E09 eller PS215E14 är inställd för full värmeeffekt går fläkthastigheten automatiskt upp på full fart.

Utblåsriktningen och lufthastigheten kan behövas att justeras p.g.a. av den aktuella belastningen på dörren.

En liten skärmvägg på var sida av dörren kommer att öka effektiviteten för luftridån.

#### Felsökning

Om fläktarna inte blåser, kontrollera följande:

- 1 Att manöverspänning finns fram till aggregatet; kontrollera säkringar, arbetsbrytare, eventuellt kopplingsur/termostat som startar/stoppar aggregatet.
- 2 Att eventuell varvtalsreglering är rätt inställd.
- 3 Att gränslägesbrytaren fungerar (om sådan är installerad).

Om det inte blåser varmt, kontrollera följande:

- 1 Att spänning finns fram till elvärmebatteriet; kontrollera säkringar och eventuell arbetsbrytare.
- 2 Att värmebehov föreligger; kontrollera termostatinställning och verklig temperatur.
- 3 Att eventuell effektväljare står i rätt läge.
- 4 Att överhettningsskydd ej löst ut, se beskrivning nedan.

Om felet ej kan avhjälpas, tag kontakt med behörig servicetekniker.

Återställning görs på följande sätt:

- 1) Lokalisera den röda knappen som sitter innuti luftridåaggregatet, på innergaveln där fläkt och motor är monterad. Den är synlig och åtkomlig genom utblåsgallret. Se fig. G.
- 2) Tryck in den röda knappen tills ett klick hörs.3) Använd skruvmejsel för att komma ut knappen. Koppla in luftridåaggregatet igen.

Motorerna, i alla luftridåaggregaten, har en inbyggd termokontakt till skydd mot överhettning. Återställningen av denna sker automatiskt då motorn har svalnat.

#### Säkerhet

- *Säkerställ att området kring apparatens insugs- och utblåsgaller hålls fritt från material som kan hindra luftströmmen genom apparaten!*
- *Apparaten har vid drift heta ytor!*
- *Apparaten får ej övertäckas helt eller delvis med kläder eller dylikt material, då överhettning av apparaten kan medföra brandfara!*

#### Skötsel

Före service bryt alltid strömmen, (OBS! aggregat med elvärmepaket kan matas från mer än en gruppledning)

Eftersom fläktarnas motorer och övriga komponenter är underhållsfria krävs inget annat underhåll än rengöring vid behov, hur ofta beror på de lokala omständigheterna dock minst en gång per år. Utblåsgaller, fläkthjul och element kan dammsugas eller torkas av med fuktig trasa.

#### Jordfelsbrytare

(gäller aggregat med elvärme)

Om installationen är skyddad av jordfelsbrytare och denna löser ut vid inkopplingen kan detta bero på fukt i värmeelementen. När ett aggregat som innehåller värmeelement inte använts under en längre tid eller lagrats i fuktig miljö kan fukt tränga in.

Detta är inte att betrakta som ett fel utan åtgärdas enklast genom att aggregatet kopplas in via ett uttag utan jordfelsbrytare varvid elementen torkar. Torktiden kan variera från någon timma till ett par dygn. I förebyggande syfte är det lämpligt att anläggningen tas i drift kortare stunder under längre användningsuppehåll.

**Garantin gäller endast om montage- och skötsel-anvisningar har följts och aggregaten använts såsom där beskrivs.**

# Thermozone Portier



Type		PS210E03	PS210E06	PS210E09
Effekt	[kW]	3	6	9
Spänning, motor / manöver	[V]	230~	230~	230~
Spänning, värmeeffekt	[V]	230V~ / 400V 3N~	230V 3~ / 400V 3N~	230V 3~ / 400V 3N~
Ström, motor / manöver	[A]	0.5	0.5	0.5
Ström, värmeeffekt	[A]	13 / 4.4	15.1 / 8.7	22.6 / 13.0
Luftflöde	[m³/h]	1000 / 1300	1000 / 1300	1000 / 1300
Temperaturhöjning av utgående				
luft vid fell effekt	[°C]	9 / 7	17 / 13	12 / 20
Ljudnivå	[dB(A)]	44 / 54	44 / 54	44 / 54
Vikt	[kg]	16	16	17
Lengd	[mm]	1020	1020	1020
Kapslingsklass		IP 21	IP 21	IP 21

Type		PS215E09	PS215E14
Effekt	[kW]	9	13.5
Spänning, motor / manöver	[V]	230~	230~
Spänning, Värmeeffekt	[V]	230V 3~ / 400V 3N~	230V 3~ / 400V 3N~
Ström, motor / manöver	[A]	0.5	0.5
Ström, värmeeffekt	[A]	22.6 / 13.0	34 / 19.5
Luftflöde	[m³/h]	1300 / 2000	1300 / 2000
Temperaturhöjning av utgående			
luft vid full effekt	[°C]	20 / 12	14 / 19
Ljudnivå	[dB(A)]	46 / 56	46 / 56
Vikt	[kg]	25	25
Lengd	[mm]	1530	1530
Kapslingsklass		IP 21	IP 21

## Tillbehör

## Typ

Manöverpanel	CB22
Manöverpanel	CB20
2-stegs termostat	RT12
Dörrkontakt	MDC

Type		PS210A	PS215A
Effekt	[kW]	-	-
Spänning, motor / manöver	[V]	230~	230~
Spänning, värmeeffekt	[V]	-	-
Ström, motor / manöver	[A]	0.5	0.5
Ström, värmeeffekt	[A]	-	-
Luftflöde	[m <sup>3</sup> /h]	1000 / 1300	1300 / 2000
Temperaturhöjning av utgående luft vid full effekt	[°C]	-	-
Ljudnivå	[dB(A)]	44 / 54	46 / 56
Vikt	[kg]	14	20
Lengd	[mm]	1020	1530
Kapslingsklass		IP 21	IP 21

## Assembly and operating instructions

### General recommendations

Carefully read this instruction manual before installation and use of the Thermozone Portier (PS) unit. Keep these instructions in a safe place for future reference.

### Application area

The Thermozone Portier air curtains are intended for stationary/permanent installation above entrances and smaller doors with a height up to 2.5 meter. Protection class: IP21

### Operation

The air is drawn in at the top of the unit and blown out at high velocity across the doorway, providing a protective air shield. The air shield minimises cold draughts and reduces heat loss through open doorways. For best efficiency, the air curtain(s) should cover the whole width of the opening.

### Mounting

The units may only be installed horizontally over a doorway with the air-stream directed downwards. For the protection of wider doorways, several units can be mounted next to each other. For optimal performance it is recommended that a minimum gap of 80mm is maintained above the air-curtain. The total distance between PS and the wall, and to the ceiling must be at least 120mm. See fig. B.

The PS is mounted using the four pcs of threaded M6 holes on top of the unit.

The PS can be suspended using wires/chains connected to the lifting loops included. See fig. A. It's also possible to use threaded bars (M6) connected directly to the threaded holes on top of the unit. See fig C.

### Electrical installation

The air-curtain(s) should only be wired by a competent electrician, and in accordance with the latest edition of IEE wiring regulations. Different combinations of fan speed and heat output are available. See wiring diagrams fig. H - L.

To open the PS unit, loosen the 5 screws positioned closest to the inlet grille and remove the front by lifting it straight out/downwards. See fig F.

On top of the unit there are knockouts (2xØ23mm, 2xØ29mm) for routing of electrical supply and remote switching cables.

The cable-glands used must guarantee the

protection class requirements!

Typ	Output kW	Voltage V	Min. cable area mm <sup>2</sup>
All control		230V~	0.75
PS210E03**3		230V~ / 400V 3N~	2.5 / 1.5
PS210E06* 6		230V 3~ / 400V 3N~	2.5 / 1.5
PS210E09* 9		230V 3~ / 400V 3N~	6 / 2.5
PS215E09* 9		230V 3~ / 400V 3N~	6 / 2.5
PS215E14*13.5		230V 3~ / 400V 3N~	10 / 4
PS210A	0	230V~	0.75
PS215A	0	230V~	0.75

\*Commutable units can be used for 3x230V or 3x400V.

\*\*Commutable units can be used for 230V or 3x400V.

To convert the elements for PS210E06-9 and PS215E09-14 see wiring diagram fig. R. No conversion has to be done for PS210E03. The convert sockets are located behind the left end cap and are easily accessible after taking off the front panel

The power and voltage could be supplied in different connection areas (see wiring diagram fig. M - Q). In the distribution board it is to be indicated that "the air curtains can be supplied from more than one connection".

### Adjusting the unit and the airflow

Direction and speed of the airflow should be adjusted according to the load on the door. Outside pressure forces the air stream to bend towards the interior of the room (when the room is heated and the outside is cold). To reduce this effect, the airflow should be directed outwards. The air director/grille is adjustable and should be angled outwards (5°-10°) to achieve the best protection of the door. The more load caused by negative pressure differential, temperature differences and wind, the more should the airflow be directed outwards. The airflow can be adjusted by use of the control box (CB22 or CB20).



# Thermozone Portier

The efficiency of the air curtain(s) depends on the air temperature and pressure differences across the doorway and any wind forces.

*NOTE! Negative pressure differential in buildings considerably reduces the efficiency of the air curtain, ventilation should therefore be balanced.*

The airflow is set with the airflow selector so that the air velocity is 3-4 m/s 1 m above the floor.

**NOTE!** When PS210E09 or PS215E14 is set on high heat output, the fan speed is automatically set to high. A baffle on each side of the doorway will improve the efficiency of the air curtains.

## Trouble shooting

If the fans stop, check the following:

- Power supply; check fuses, safety cut-out and time switch (if any) that starts and stops the unit.
- That the airflow selector is correctly set. If the error cannot be fixed, please contact qualified service technician.

If there is no heat, check the following:

- Power supply to electric heater; check fuses and safety cut-out (if any).
- Thermostat settings and actual temperature.
- That the output selector (if any) is set correctly.
- That the overheat protection has not been released. If so, please check description on next page.

## Overheating

The Thermozone Portier is equipped with an overheat protector. If it is released due to overheating, reset as follows:

- Disconnect the electric supply.
- Investigate the problem and repair the fault.
- Reset is performed as follows: Locate the red button which is located inside the air curtain at the inner gable to which the fan and the motor are attached. It can be seen through the outlet grille See fig. G. Press the button with a screw driver until a click is heard.
- Connect the air curtain again.

If the error cannot be fixed, please contact qualified service technician.

## Safety

*Ensure that the area around the intake and exhaust grille is kept free from objects which could prevent the air to flow through the unit! During operation the surfaces of the unit are hot! The unit must never be covered fully or partially with clothes, or similar which can cause risk of fire!*

## Maintenance

**NOTE!** Always disconnect the electricity prior to cleaning or inspection (units with electric heat can be supplied from more than one connection). The fan motors and the other components require no maintenance other than cleaning, once a year is recommended. Grille, impeller and elements are vacuum cleaned or cleaned with a damp cloth. Open the front panel to reach elements and impellers.

## Earth leakage protection

If the installation is protected by a safety cutout, which triggers when the appliance is connected, it may be due to moisture inside the heating elements. When an appliance containing a heating element has not been used for a long period of time and is stored in a damp environment, moisture can enter the element. This should not be seen as a fault, but is simply rectified by connecting the appliance to the mains supply via a socket without a safety cut-out, so that the moisture can be vaporised out of the element. The drying time can vary from a few hours to a few days. As a preventive measure the air curtain should occasionally be run for a short time.

***The guarantee is only valid if the Thermozone Portier units are used in the manner intended by the manufacturer and in accordance with the installation and maintenance instructions.***



Type		PS210E03	PS210E06	PS210E09
Output	[kW]	3	6	9
Voltage motor / control	[V]	230~	230~	230~
Voltage heating	[V]	230V~ / 400V 3N~	230V 3~ / 400V 3N~	230V 3~ / 400V 3N~
Current motor / control	[A]	0.5	0.5	0.5
Current heating	[A]	13 / 4.4	15.1 / 8.7	22.6 / 13.0
Airflow	[m³/h]	1000 / 1300	1000 / 1300	1000 / 1300
Temperature rise outlet air and full output	[°C]	9 / 7	17 / 13	12 / 20
Noise level	[dB(A)]	44 / 54	44 / 54	44 / 54
Weight	[kg]	16	16	17
Length	[mm]	1020	1020	1020
Protection class		IP 21	IP 21	IP 21

Type		PS215E09	PS215E14
Output	[kW]	9	13.5
Voltage motor / control	[V]	230~	230~
Voltage heating	[V]	230V 3~ / 400V 3N~	230V 3~ / 400V 3N~
Current motor / control	[A]	0.5	0.5
Current heating	[A]	22.6 / 13.0	34 / 19.5
Airflow	[m³/h]	1300 / 2000	1300 / 2000
Temperature rise outlet air and full output	[°C]	20 / 12	14 / 19
Noise level	[dB(A)]	46 / 56	46 / 56
Weight	[kg]	25	25
Length	[mm]	1530	1530
Protection class		IP 21	IP 21

Accessory	Type
Control panel	CB22
Control panel	CB20
2-step Thermostat	RTI2
Door contact	MDC

Type		PS210A	PS215A
Output	[kW]	-	-
Voltage motor / control	[V]	230~	230~
Voltage heating	[V]	-	-
Current motor / control	[A]	0.5	0.5
Current heating	[A]	-	-
Airflow	[m <sup>3</sup> /h]	1000 / 1300	1300 / 2000
Temperature rise outlet air and full output	[°C]	-	-
Noise level	[dB(A)]	44 / 54	46 / 56
Weight	[kg]	14	20
Length	[mm]	1020	1530
Protection class		IP 21	IP 21



## Tillverkare

Våra produkter är tillverkade i enlighet med gällande internationella standarder och föreskrifter.



Frico AB  
Box 102  
S-43322 PARTILLE  
SVERIGE

Tillverkaren försäkrar härmed att lufttrå-  
aggregat

PS210E03, PS210E06, PS210E09,  
PS215E09 och PS215E14

överensstämmer med kraven i nedanstående  
EG-direktiv.

Tillverkardeklaration  
EG-försäkran om överensstämmelse  
enligt EGs Låg Spännings Direktiv 731231  
EEC.

Följande harmoniserade standarder  
används:

SS-EN 60 335-1: 1988, A2, A5, A6, A51- A54,  
A56  
SS-EN 60 335-2-30:1992, A51, A52

Komplett teknisk dokumentation finns  
tillgänglig.

EG-försäkran om överensstämmelse  
enligt EGs Elektromagnetiska Kompatibilitets  
Direktiv 891336/EC och 92131/EC.

Följande hannoniserade standarder  
används,

SS-EN 50 082-1: 1992  
SS-EN 60 555-213:1991

Komplett teknisk dokumentation finns  
tillgänglig.

Partille, 13 januari 2001

Mats Careborg  
Teknisk Chef

## Manufacturer

Our products are manufactured in  
accordance with appli-cable international  
standards and regulations.



Frico AB  
Box 102  
SE-191919 22 PARTILLE  
SWEDEN

The manufacturer hereby declares that  
the following products

PS210E03, PS210E06, PS210E09,  
PS215E09 och PS215E14

Comply with the following EC-directives.

EC Declaration of Conformity  
Defined by the EC Low Voltage Directive  
731231 EEC.

The following harmonised standards are  
in use:

SS-EN 60 335-1: 1988, A2, A5, A6, A51- A54,  
A56  
SS-EN 60 335-2-30:1992, A51, A52

Complete technical documentation is  
available.

EC Declaration of Conformity Defined by  
the EC Electromagnetic Compatibility  
Direc-tive 89/336/EC och 92/31/EC.

The following harmonised standards are  
in use:

SS-EN 50 082-1: 1992  
SS-EN 60 555-213:1991

Complete technical documentation is  
available.

Partille, 13 january 2001

Mats Careborg  
Technical Manager

**Main office**

Frico AB  
Box 102  
SE-433 22 Partille  
Sweden

Tel: +46 31 336 86 00  
Fax: +46 31 26 28 25

**Norway**

Frico AS  
PB 82 Alnabru  
NO-0614 Oslo  
Norway

Tel: +47 23 37 19 00  
Fax: +47 23 37 19 10

**France**

Frico SAS  
53 avenue Carnot  
69250 Neuville sur Saône  
France

Tel: +33 4 72 42 99 42  
Fax: +33 4 72 42 99 49

**Spain**

Frico representative office in Spain  
C/. Cabeza de hierro, 39  
ES-28880 Meco  
Spain

Tel: +34 91 887 60 00  
Fax: +34 91 887 60 00

**United Kingdom**

Frico Limited  
72 Cheston Road  
B7 5EJ  
UK-Birmingham  
United Kingdom

Tel: +44 (0)121 322 0854  
Fax: +44 (0)121 322 0858

**Russia**

Frico representative office in Russia  
Lavrov per. 6  
RU-109044 Moscow  
Russia

Tel: +7 495 238 63 20  
+7 495 676 44 48  
Fax: +7 495 676 44 48

**China**

Frico representative office in China  
Rm 702, Modern Communication Building  
201, New Jin qiao Rd  
201206 Shanghai  
P.R. China

Tel: +86 21 62569900  
Fax: +86 21 62554747

**Austria**

Altexa-Frico GmbH  
Kolpingstraße 14  
1232 Wien  
Austria

Tel: +43 1 616 24 40-0

**Switzerland**

Gutekunst AG  
Baselstrasse 22  
CH-4144 Arlesheim  
Switzerland

Tel: 061 706 96 26 (nat)  
Fax: 061 706 96 20 (nat)