



## Portier

Воздушные завесы для стандартных проемов со специальным дизайном корпуса

- Рекомендуемая высота установки до 2,5 м\*
- Горизонтальная установка
- Длина: 1 и 1,5 м

✦ Без нагрева

⚡ С электронагревом: 3-13,5 кВт

### Назначение и область применения

Воздушные завесы серии Portier специального дизайна с корпусом из нержавеющей стали матовой полировки предназначены для защиты входных дверей в помещениях, где предъявляются повышенные требования к дизайну. Приборы выпускаются в двух типоразмерах по длине, что дает возможность перекрывать проемы любой ширины.

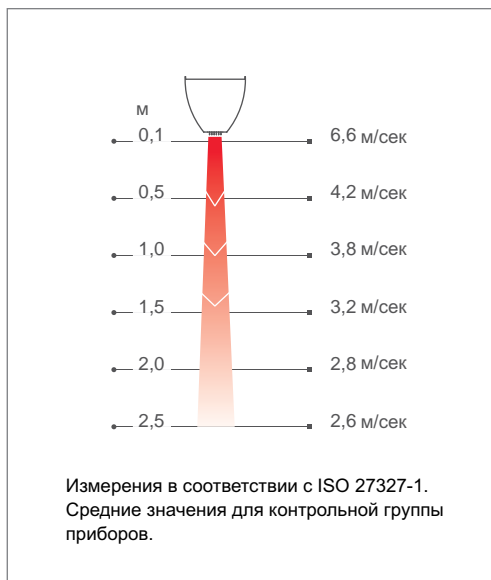
### Дизайн

Завесы серии Portier имеют уникальный симметричный дизайн, основные фронтальные поверхности корпуса из матовой нержавеющей стали, а торцы окрашены в черный цвет.



Параметры потока оптимизированы в соответствии с технологией Thermozone.

### Профиль скоростей воздушного потока



### Отличительные особенности

- Низкий уровень шума.
- Регулируемое направление воздушного потока в зависимости от условий эксплуатации.
- Простая и удобная установка, крепежные элементы находятся на верхней части завесы. Возможно крепление к стене на монтажных скобах или к потолку посредством монтажного комплекта, шпилек, тросов или цепочек.

\*) Рекомендуемая высота установки зависит от типа дверей и конкретных условий для данного здания.

## Технические характеристики

### ❖ Без нагрева - Portier A

Модель	Мощность [кВт]	Расход воздуха [м³/час]	Уровень шума [дБ(A)]*1	Напряжение [В]	Ток [А]	Длина [мм]	Вес [кг]
PS210A	0	1000/1300	44/54	230В~	0,45	1020	14
PS215A	0	1300/2000	46/56	230В~	0,55	1530	20

### ⚡ С электронагревом - Portier E

Модель	Ступени мощности [кВт]	Расход воздуха [м³/час]	$\Delta t$ *2 [°C]	Уровень шума [дБ(A)]*1	Напряжение [В]	Ток [А]	Длина [мм]	Вес [кг]
PS210E03	1,5/3	950/1200	10/8	44/50	230В~/400В3N~*3	13,4/4,8	1020	17
PS210E06	3/6	950/1200	19/15	44/50	400В3N~*3	9,2	1020	17
PS210E09	4,5/9	950/1200	28/23	44/50	400В3N~*3	13,5	1020	17
PS215E09	4,5/9	1200/1900	23/14	39/50	400В3N~*3	13,5	1530	24
PS215E14	6,7/13,5	1200/1900	34/21	39/50	400В3~ + 230В~	20,0	1530	24

\*1) Условия: Расстояние до прибора 5 метров. Фактор направленности 2. Эквивалентная площадь звукопоглощения 200 м².

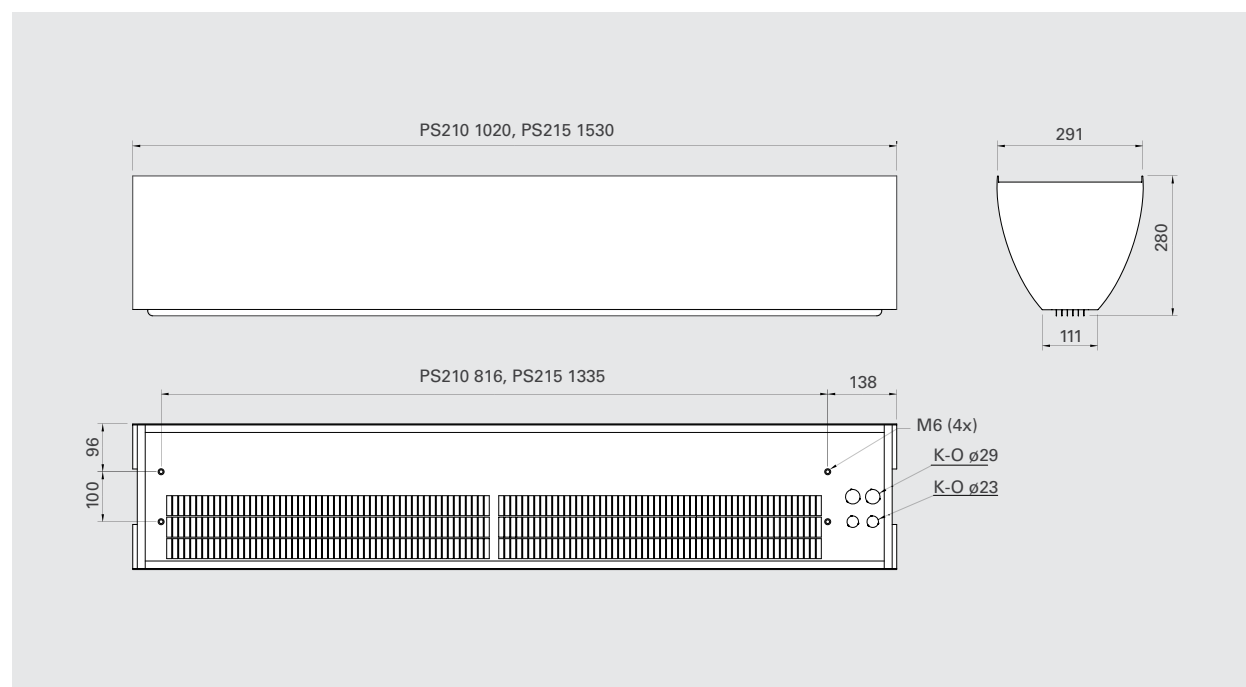
\*2)  $\Delta t$  = Увеличение температуры проходящего воздуха при полной выходной мощности и min/max расходе воздуха.

\*3) Альтернатива 400 В3~ + 230 В~, если ток больше 16А. При соединении нескольких приборов.

Класс защиты: IP21.

Сертифицированы ГОСТ, стандарт CE.

## Основные размеры



## Монтаж и подключение

### Монтаж

Воздушная завеса располагается горизонтально как можно ближе к краю проема с направлением струи сверху вниз.

Имеются несколько вариантов монтажа: на стене или на потолке при помощи соответствующих монтажных комплектов. Завеса может подвешиваться на тросах или жестких стержнях с резьбой на концах.

Минимальное расстояние до пола равно 1800мм для завес с электрообогревом.

В проемах большой ширины завесы следует устанавливать вплотную друг к другу так, чтобы струя воздуха перекрывала всю ширину. В этих случаях для того, чтобы скрыть стыки, рекомендуем использовать соединительный комплект.

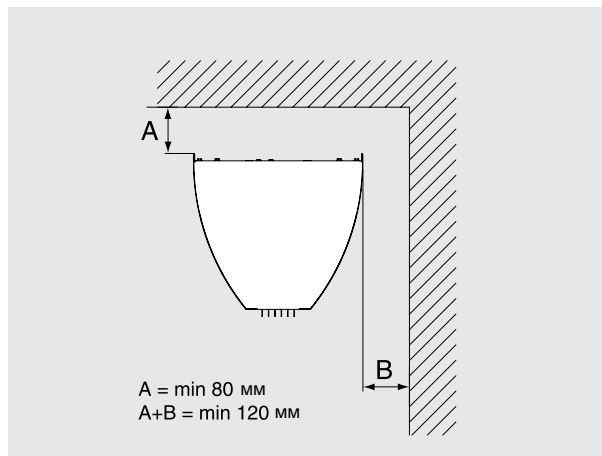
### Подключение

#### Модели без нагрева

Питающий кабель заводится в завесу через отверстия в верхней панели. Питание 230В для вентиляторов и приборов управления подается на клеммную коробку. Смотрите электросхемы.

#### Модели с электронагревом

Питающий кабель заводится в завесу через отверстия в верхней панели. Электропитание управления (230В~) и блоков нагрева (400В3~) подается на соответствующие клеммы в клеммной коробке. Для моделей с электронагревом питание для блоков нагрева и для управления подается отдельно. Смотрите электросхемы.

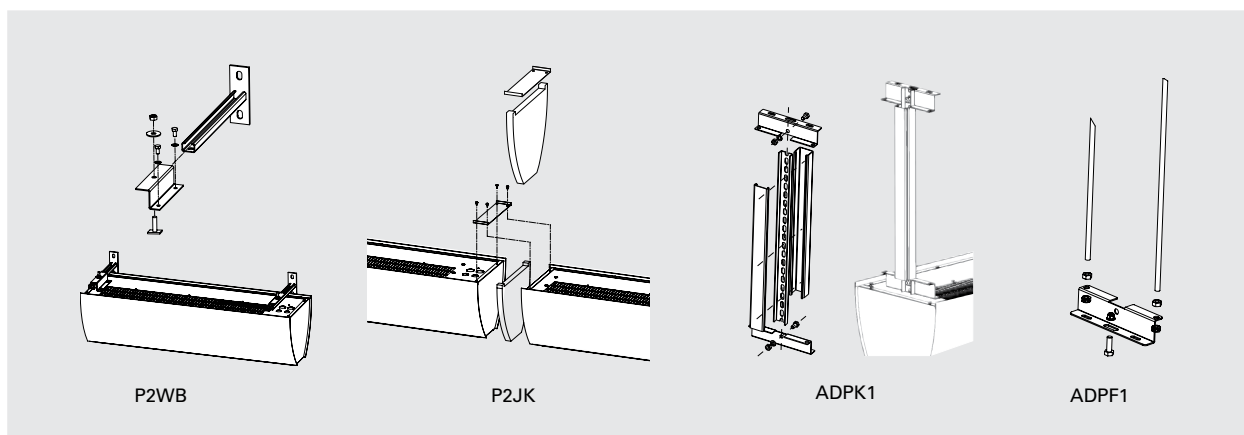


Минимальные расстояния при установке



В широких проемах несколько завес при помощи соединительного комплекта устанавливаются вплотную друг к другу так, чтобы поток воздуха был непрерывен.

## Принадлежности



### P2WB, комплект для установки на стену

Применяется при навеске занавесы горизонтально на стену. Состоит из монтажных скоб и элементов крепежа.

### P2JK, соединительный комплект

Предназначен для стыковки торцевых частей при установке занавес вплотную друг к другу при горизонтальной подвеске. Состоит из монтажной платы и крепежных элементов.

### ADPK1, комплект для подвески

Профили закрыты белым пластиком, чтобы скрыть подводящий кабель. При необходимости профили подвески можно укоротить.

### ADPF1, скобы для крепления к потолку

Используются для крепления к потолку на тросах или шпильках (не включены в комплект поставки). Комплект состоит из 4-х скоб (2 крепятся к потолку, 2 – к занавесе).

Модель	Описание	Кол. в комплекте
P2WB	Комплект для установки на стену	1 шт
P2JK	Соединительный комплект	1 шт
ADPK1	Комплект для подвески	2 шт
ADPF1	Скобы для крепления к потолку	4 шт

# Portier

## Приборы управления

### ❖ Модели без нагрева

#### Вариант 1

Режим расхода воздуха задается вручную.

Комплект приборов управления:

- СВ20, пульт управления, 2 режима скорости.

#### Вариант 2

Режим расхода воздуха задается вручную. Дверной контакт управляет расходом воздуха в режиме on/off.

Комплект приборов управления:

- СВ20, пульт управления, 2 режима скорости.
- MDC, магнитный дверной контакт с реле задержки

### ⚡ Модели с электронагревом

#### Вариант 1

Режим расхода воздуха задается вручную. Температурный режим поддерживается автоматически 2-х ступенчатым термостатом.

Комплект приборов управления:

- СВ22, пульт управления, 2 режима скорости и 2 режима мощности.
- RTI2, электронный 2-х ступенчатый термостат

#### Вариант 2

Режим скорости и мощности выбирается автоматически в зависимости от частоты и продолжительности открытий и уровня заданной температуры. При открытии двери завеса включается и работает в режиме высокой скорости в течение интервала времени заданного на MDC (2сек.-10мин.). Если за это время дверь больше не открывалась, по истечении этого срока завеса переходит в режим низкой скорости, если уровень текущей температуры ниже заданной. После его достижения завеса выключается.

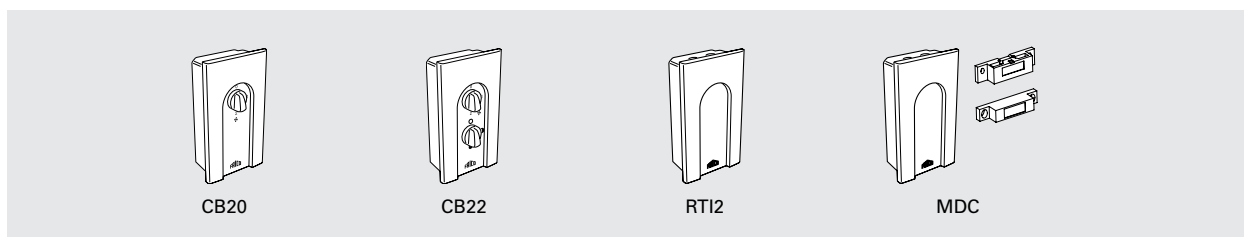
Термостат управляет работой блока нагрева. Предположим, мы задали температуру 23 °С и разность между ступенями составляет 4 °С. При открытых дверях термостат включит блок нагрева при температуре ниже 19 °С, а при закрытых дверях блок нагрева включится при температуре ниже 23 °С.

Комплект приборов управления:

- СВ22, пульт управления, 2 режима скорости и 2 режима мощности.
- MDC, магнитный дверной контакт с реле задержки
- RTI2, электронный 2-х ступенчатый термостат



## Управление



### CB20, пульт управления

Два режима скорости. Может управлять работой нескольких завес. Максимальная нагрузка 12 А. Класс защиты IP44.

### CB22, пульт управления

Двухступенчатое управление скоростью потока и уровнем мощности. Может управлять работой нескольких завес. Допустимая нагрузка 12 А. IP44.

### RT12, электронный двухступенчатый термостат

Электронный 2-х ступенчатый термостат со скрытой шкалой настройки. Диапазон +5 – +35 °С. Рабочее напряжение 230 В (два сухих контакта). Допустимый ток: 16/10 А (230/400 В). Класс защиты IP44.

### MDC, магнитный дверной контакт с реле задержки

Включение/выключение завесы или перевод в режим высокой/низкой скорости. Реле задержки выключит завесу через интервал 2-10 минут, если в течение этого времени дверь не будет открываться. Особенно удобен для не часто открываемых дверей. Три переменных контакта. Допустимая нагрузка 10А. IP65, 230 В~. Магнитный контакт MDCDC включен в комплект MDC. Класс защиты IP44.

Модель	Описание	Габариты [мм]
CB20	Пульт управления Portier A, IP44	155x87x43
CB22	Пульт управления Portier E, IP44	155x87x43
RT12	Электронный двухступенчатый термостат, IP44	155x87x43
MDC	Магнитный дверной контакт с реле задержки IP44	155x87x43

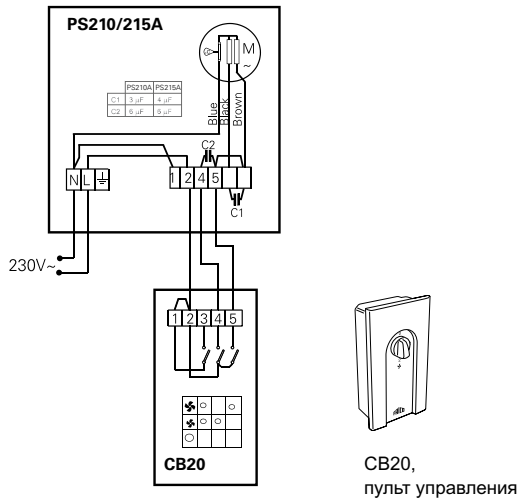
Более подробная информация и принадлежности в разделе "Приборы управления".

# Portier

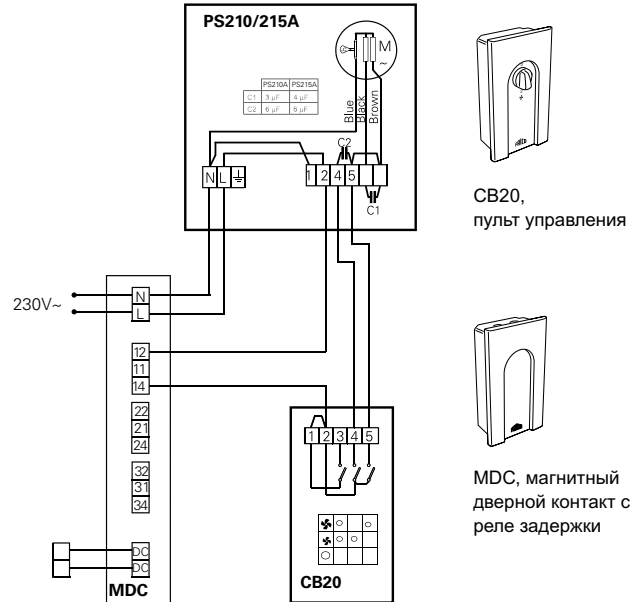
## Электросхемы

### Варианты управления

#### Вариант 1

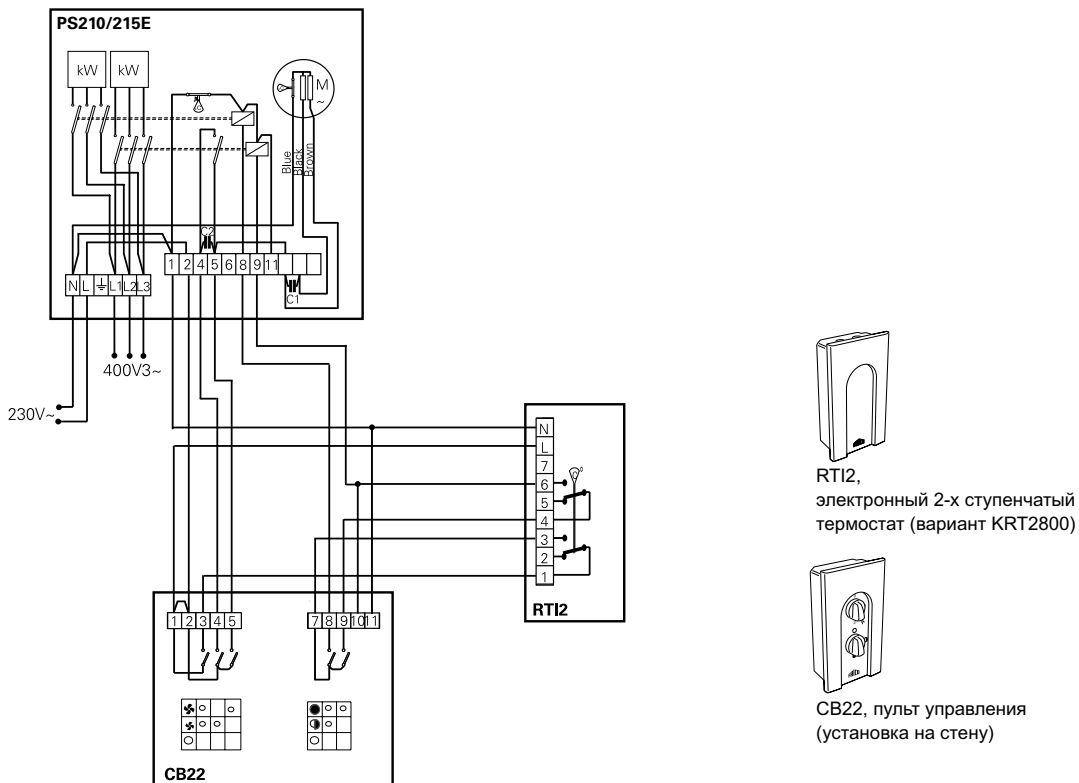


#### Вариант 2



### Варианты управления

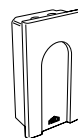
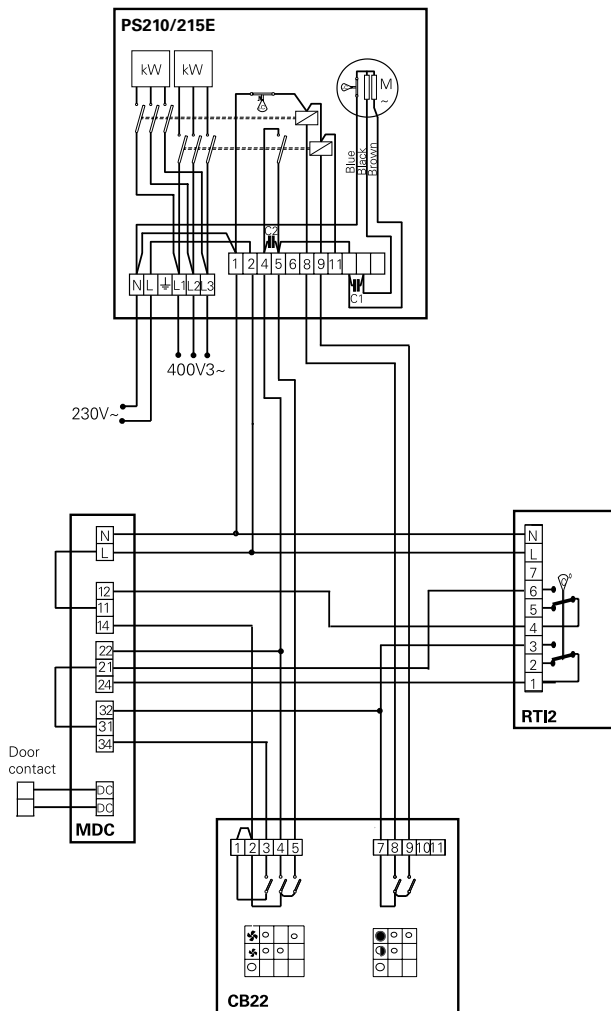
#### Вариант 1



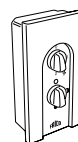
## Электросхемы

### Варианты управления

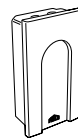
#### Вариант 2



RT12,  
электронный 2-х  
ступенчатый термостат  
(вариант KRT2800)



CB22, пульт управления  
(установка на стену)



MDC, магнитный  
дверной контакт с  
реле задержки