



PA3500

Универсальные воздушные завесы для административных и торговых зданий, с интеллектуальной системой управления

- Горизонтальная установка
 - Рекомендуемая высота установки до 3,5 м*
 - Длина: 1, 1,5, 2 и 2,5 м
- Вертикальная установка
 - Для дверей и ворот шириной до 5 м* (2 завесы), по одной с каждой стороны
 - Длина: 1,5, 2 и 2,5 м

❖ Без нагрева

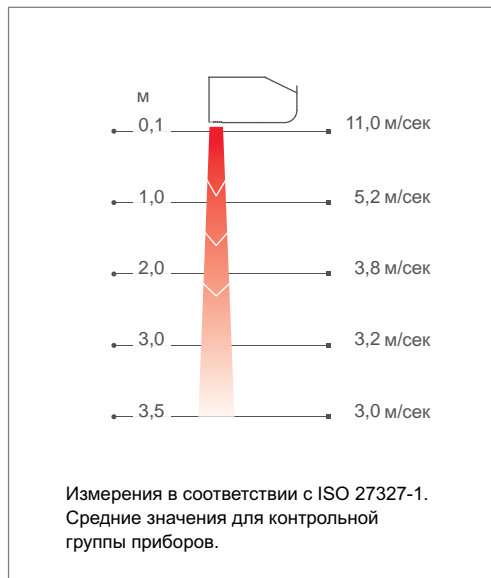
⚡ С электронагревом: 8 - 20 кВт

💧 На горячей воде WH, WL, WLL



Параметры потока оптимизированы в соответствии с технологией Thermozone.

Профиль скоростей воздушного потока



Назначение и область применения

Воздушные завесы серии PA3500 имеют значительно большие возможности по сравнению с завесами, существовавшими прежде. Области применения значительно расширились. PA3500 возможно использовать как для защиты дверей административных зданий, так и промышленных ворот.

Воздушные завесы располагают обширным арсеналом функций, которые обеспечивают работу в полностью автоматическом режиме, учитывающем особенности данного конкретного проема дверей.

Дизайн

Благодаря новому стильному дизайну и широкому ассортименту принадлежностей, завесы серии PA3500 прекрасно вписываются в интерьер любого помещения. Фронтальная и нижняя панели завесы, как опция, могут быть окрашены в любой цвет по запросу клиента. Воздушная завеса универсальна и может устанавливаться вертикально, горизонтально и за подвесной потолок.

Отличительные особенности

- Встроенные элементы современной интеллектуальной системы управления SIRe, имеющей все необходимые настройки для полностью автоматической работы. Подробную информацию о системе SIRe можно найти в разделе "Приборы управления".
- Передняя крышка легко открывается и фиксируется в открытой позиции, что значительно упрощает установку и обслуживание.
- При вертикальной установке для завесы понадобится Комплект для вертикальной установки.
- При скрытой установке за подвесной потолок может использоваться телескопическая насадка секции выдува.
- Элементы Дизайн комплекта дают возможность задекорировать элементы подвески, соединительные кабели и трубы.
- Коррозионно-стойкий корпус выполнен из оцинкованного стального листа с окраской порошковым напылением. Цвет основных элементов корпуса: белый, RAL 9016, NCS S 0500-N. Цвет решетки, задней и торцевых панелей: серый, RAL 7046.

*) Рекомендуемая высота установки и ширина продува зависит от типа дверей и конкретных условий для данного здания.

Технические характеристики

✿ Без нагрева - PA3500 A

Модель	Мощность [кВт]	Расход воздуха*1 [м³/ч]	Уровень шума*2 [дБ(A)]	Мощность двигателя [Вт]	Напряжение двигатель [В]	Сила тока двигатель [А]	Длина [мм]	Вес [кг]
PA3510A	0	860/1800	40/57	470	230В~	2,0	1039	36
PA3515A	0	1240/2600	40,5/58,5	650	230В~	2,8	1549	50
PA3520A	0	1530/3200	42/59,5	810	230В~	3,5	2039	65
PA3525A	0	2200/4600	42/60,5	1140	230В~	4,9	2549	79

⚡ С электронагревом - PA3500 E

Модель	Режимы мощности [кВт]	Расход воздуха*1 [м³/ч]	Δt^{*3} [°C]	Уровень шума*2 [дБ(A)]	Мощность двигателя [Вт]	Напряжение двигатель [В]	Сила тока двигатель [А]	Напряжение Сила тока (нагрев) [мм]	Длина [мм]	Вес [кг]
PA3510E08	2,7/5,4/8,1	860/1800	35/13	40/57	470	230В~	2,0	400В3~/11,7	1039	44
PA3515E12	3,9/7,8/11,7	1240/2600	38/14	40,5/58,5	650	230В~	2,8	400В3~/16,9	1549	63
PA3520E16	5,4/10,8/16,2	1530/3200	35/13	42/59,5	810	230В~	3,5	400В3~/23,4	2039	80
PA3525E20	6,6/13,2/19,8	2200/4600	37/14	42/60,5	1140	230В~	4,9	400В3~/28,6	2549	104

💧 На горячей воде - PA3500 WH, теплообменник для воды (≥ 80 °C)

Модель	Мощность*4 [кВт]	Расход воздуха*1 [м³/ч]	$\Delta t^{*3,4}$ [°C]	Расход воды [л]	Уровень шума*2 [дБ(A)]	Мощность двигателя [Вт]	Напряжение двигатель [В]	Сила тока двигатель [А]	Длина [мм]	Вес [кг]
PA3510WH	10,2	860/1800	22/17	1,0	40/57	470	230В~	2,0	1039	42
PA3515WH	15,3	1240/2600	23/17	1,6	40,5/58,5	650	230В~	2,8	1549	58
PA3520WH	20,1	1530/3200	24/19	2,2	42/59,5	810	230В~	3,5	2039	73
PA3525WH	27,4	2200/4600	23/18	2,9	42/60,5	1140	230В~	4,9	2549	92

💧 На горячей воде - PA3500 WL, теплообменник для воды (≤ 80 °C)

Модель	Мощность*5 [кВт]	Расход воздуха*1 [м³/ч]	$\Delta t^{*3,5}$ [°C]	Расход воды [л]	Уровень шума*2 [дБ(A)]	Мощность двигателя [Вт]	Напряжение двигатель [В]	Сила тока двигатель [А]	Длина [мм]	Вес [кг]
PA3510WL	11,7	860/1800	24/19	1,5	40/57	470	230В~	2,0	1039	43
PA3515WL	18,1	1240/2600	26/21	2,4	40,5/58,5	650	230В~	2,8	1549	60
PA3520WL	22,8	1530/3200	26/21	3,3	42/59,5	810	230В~	3,5	2039	75
PA3525WL	32,6	2200/4600	26/21	4,2	42/60,5	1140	230В~	4,9	2549	95

💧 На горячей воде - PA3500 WLL, теплообменник для воды (≤ 60 °C)

Модель	Мощность*6 [кВт]	Расход воздуха*1 [м³/ч]	$\Delta t^{*3,6}$ [°C]	Расход воды [л]	Уровень шума*2 [дБ(A)]	Мощность двигателя [Вт]	Напряжение двигатель [В]	Сила тока двигатель [А]	Длина [мм]	Вес [кг]
PA3510WLL	7,2	830/1700	15/13	2,0	40/57	470	230В~	2,0	1039	44
PA3515WLL	10,5	1200/2500	14/12	4,1	40,5/58,5	650	230В~	2,8	1549	63
PA3520WLL	14,0	1460/3050	16/14	5,6	42/59,5	810	230В~	3,5	2039	78
PA3525WLL	19,4	2100/4400	15/13	8,3	42/60,5	1140	230В~	4,9	2549	100

*1) При min/max скорости (всего 5 ступеней).

*2) Условия: Расстояние до прибора 5 метров. Фактор направленности 2. Эквивалентная площадь звукопоглощения 200 м².

*3) Δt = Увеличение температуры проходящего воздуха при полной выходной мощности и min/max расходе воздуха.

*4) Для температуры воды 80/60 °C и воздуха на входе +18 °C.

*5) Для температуры воды 60/40 °C, и воздуха на входе +18 °C.

*6) Для температуры воды 40/30 °C и воздуха на входе +18 °C.

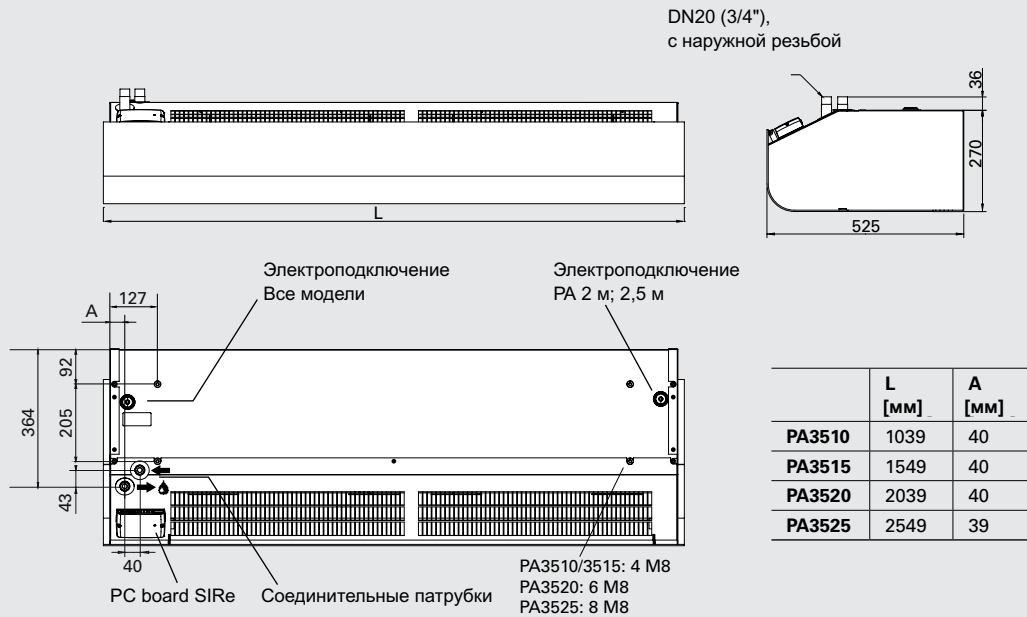
Класс защиты приборов с электронагревом: IP20.

Класс защиты приборов без нагрева и на горячей воде: IP21.

Сертифицированы ГОСТ, стандарт CE.

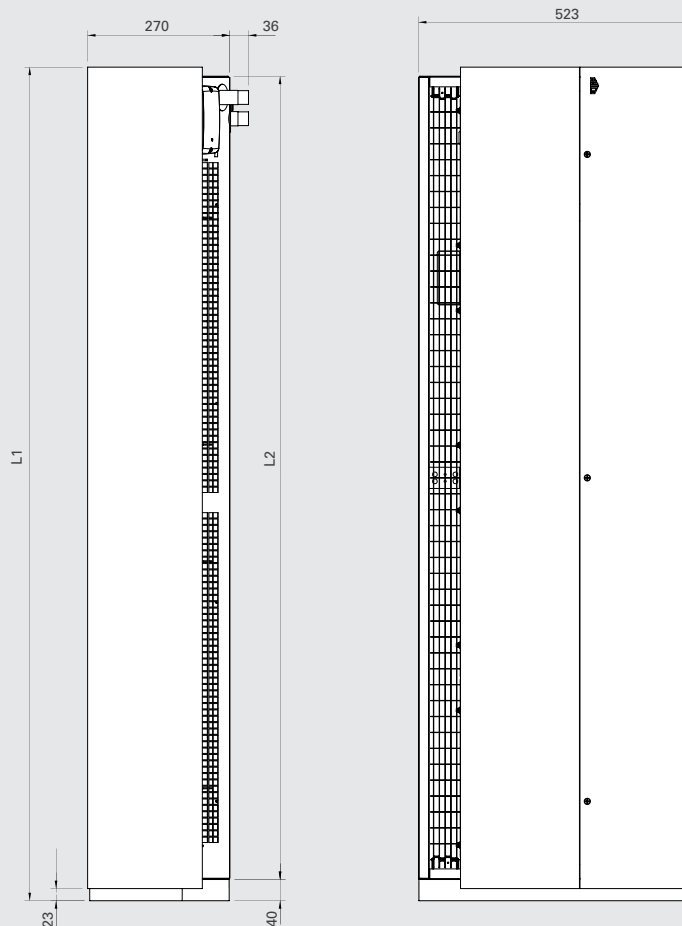
Основные размеры

Горизонтальная установка



Вертикальная установка

Завеса может переворачиваться и устанавливаться с любой стороны двери. При левосторонней установке соединения и управляющая плата SRe будут находиться в нижней, а при правосторонней – в верхней части завесы (если смотреть изнутри помещения).



	L1 [мм]	L2 [мм]
PA3515	1572	1515
PA3520	2062	2004
PA3525	2572	2515

Монтаж

Воздушные завесы данной серии универсальны. С использованием соответствующих элементов их можно устанавливать горизонтально (открыто или за подвесной потолок) или вертикально.

Горизонтальная установка

Воздушная завеса располагается горизонтально как можно ближе к краю проема с направлением струи сверху вниз.

Имеется большое количество различных принадлежностей для различных вариантов крепления. При скрытой установке за подвесной потолок может использоваться телескопическая насадка секции выдува.

Дизайн комплект может быть использован, чтобы сделать незаметными элементы подвески, соединительные трубы и кабели.

В проемах большой ширины завесы следует устанавливать вплотную друг к другу так, чтобы струя воздуха перекрывала всю ширину. В этих случаях для того, чтобы скрыть стыки, рекомендуем использовать соединительный комплект.

Минимальное расстояние до пола равно 1800мм для завес с электрообогревом.

Вертикальная установка

Завесы длиной 1,5 метра и больше могут устанавливаться вертикально. Воздушная завеса располагается как можно ближе к плоскости дверного проема, при достаточно большой ширине проема завесы необходимо устанавливать с обеих сторон.

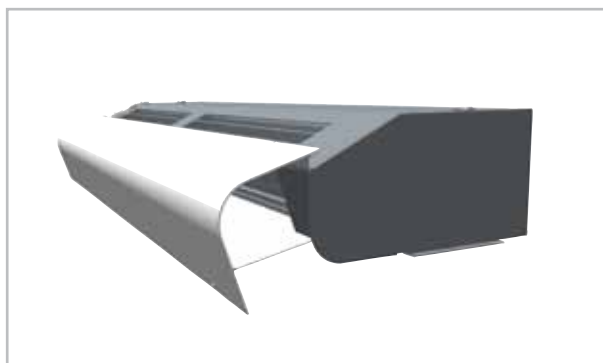
При вертикальном монтаже для каждой завесы потребуется один стыковочный комплект для вертикальной установки. Декоративный комплект для вертикальной установки позволяет спрятать подводящие электрокабели и трубопроводы.

В высоких проемах блоки завес могут устанавливаться в колонну одна на другую.

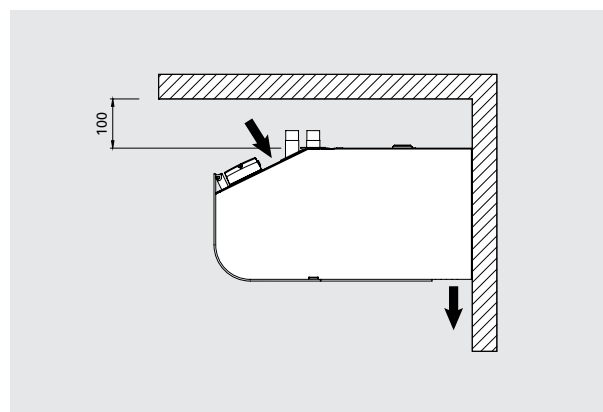
Завеса может переворачиваться и устанавливаться с любой стороны двери. При левосторонней установке соединения и управляющая плата SRe будут находиться в нижней, а при правосторонней – в верхней части завесы (если смотреть изнутри помещения).

Завеса устанавливается на монтажную плату, которая входит в стыковочный комплект. Монтажная плата крепится к полу с помощью анкерных болтов.

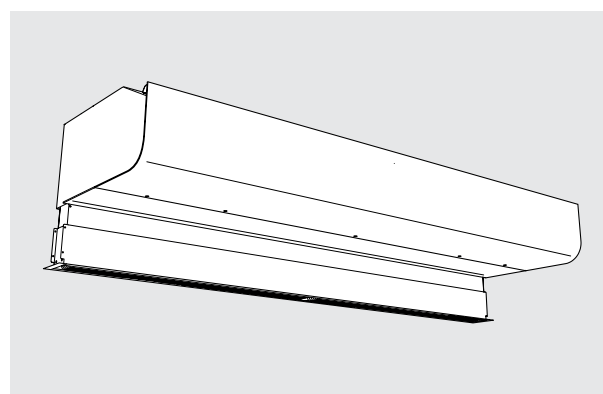
Во избежание опрокидывания завесу необходимо зафиксировать в верхней точке.



Передняя крышка легко открывается и фиксируется в открытой позиции, что значительно упрощает установку и обслуживание.



Минимальные расстояния при установке



Насадка секции выдува для скрытой установки

Подключение

Управляющая плата установлена в корпус завесы, выполнены все заводские установки системы SIRE и при монтаже нужно только присоединить внешние элементы кабелями с разъемами. Подробную информацию о системе управления SIRE можно найти в разделе "Приборы управления и принадлежности".

Модели без нагрева

Подключение к сети кабелем длиной 2м с вилкой.
Регулирование скорости через управляющую плату системы SIRE.

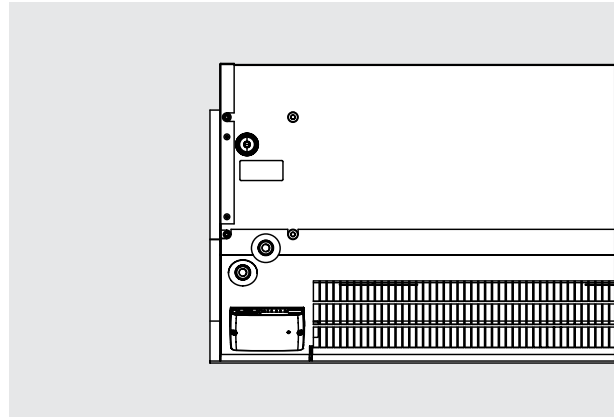
Модели с электронагревом

Отверстия подсоединения кабелей находятся на верхней панели (горизонтальная установка). Питание 400В3ф~ (блок нагрева) подается на клеммную коробку, а 230В (управление) на встроенную управляющую плату. Для приборов длиной 2м и более питание подается раздельно на две группы.

Модели на горячей воде

Подключение к сети кабелем длиной 2м с вилкой.
Регулирование скорости через управляющую плату системы SIRE.

Соединительные патрубки DN20 (3/4") с наружной резьбой находятся в верхней части корпуса (горизонтальная установка) или в верхней/нижней при вертикальной установке. Гибкие подводки поставляются как принадлежность.

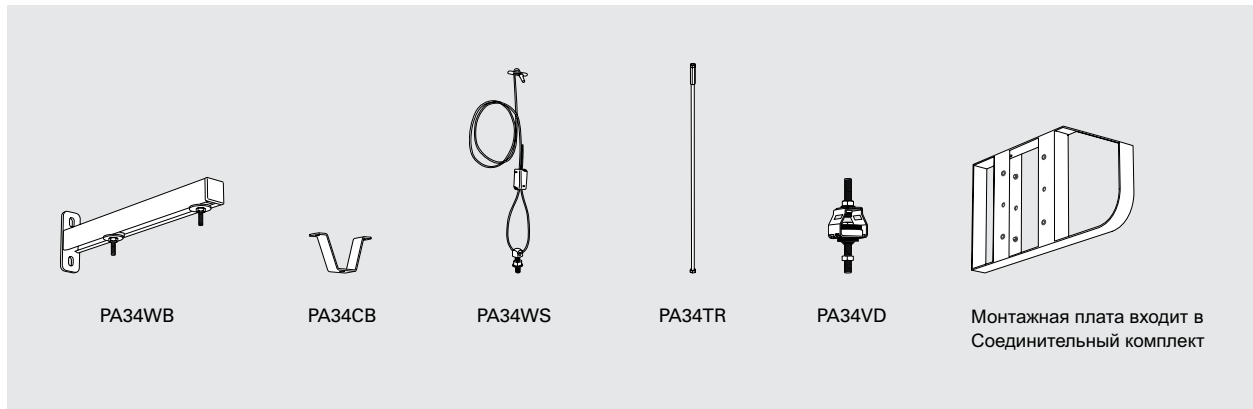


Управляющая плата Базовая и температурный сенсор SIREIT устанавливаются внутри корпуса завесы.



Принадлежности

Горизонтальная установка



PA34WB, монтажные скобы

Для крепления к стене при горизонтальной установке.

PA34CB, скобы для потолочного крепления

Используются для крепления к потолку на тросах или шпильках (не включены в комплект поставки). Для защиты от вибрации и шума лучше использовать их с демпферами (PA34VD).

PA34WS, комплект подвески

Оцинкованные тросики с замками для подвески к потолку. Длина 3 м. Используется совместно со скобами для потолочного крепления (PA34CB).

PA34TR, стержни с резьбой

Для крепления к потолку. Длина 1 м. Используется совместно со скобами для потолочного крепления (PA34CB). Для защиты от вибрации и шума лучше использовать их с демпферами (PA34VD).

PA34VD, демпферы

Предназначены для снижения шума и вибрации при подвеске занавески к потолку на шпильках.

PA3JK, соединительный комплект

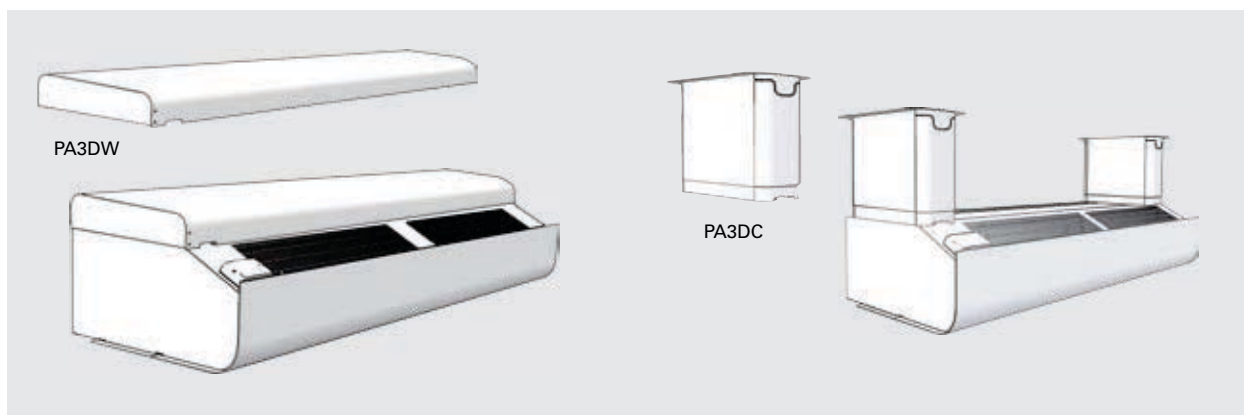
Предназначен для стыковки торцевых частей при установке занавески вплотную друг к другу при горизонтальной подвеске. Он же применяется для крепления занавески к полу и между собой при вертикальном монтаже. Состоит из монтажной платы и крепежных элементов.

Модель	Описание	Кол. в комплекте	Длина
PA34WB15	Монтажные скобы для PA3510/3515/4210/4215	2 шт	400 мм
PA34WB20	Монтажные скобы для PA3520/4220	3 шт	400 мм
PA34WB30	Монтажные скобы для PA3525/4225	4 шт	400 мм
PA34CB15	Потолочные скобы для PA3510/3515/4210/4215	4 шт	
PA34CB20	Потолочные скобы для PA3520/4220	6 шт	
PA34CB30	Потолочные скобы для PA3525/4225	8 шт	
PA34WS15	Комплект для подвески на тросах PA3510/3515/4210/4215	4 шт	3 м
PA34WS20	Комплект для подвески на тросах PA3520/4220	6 шт	3 м
PA34WS30	Комплект для подвески на тросах PA3525/4225	8 шт	3 м
PA34TR15	Резьбовые шпильки для PA3510/3515/4210/4215	4 шт	1 м
PA34TR20	Резьбовые шпильки для PA3520/4220	6 шт	1 м
PA34TR30	Резьбовые шпильки для PA3525/4225	8 шт	1 м
PA34VD15	Демпферы для PA3510/3515/4210/4215	4 шт	
PA34VD20	Демпферы для PA3520/4220	6 шт	
PA34VD30	Демпферы для PA3525/4225	8 шт	
PA3JK	Стыковочный комплект PA3500		

PA3500

Принадлежности

Горизонтальная установка



PA3DW, декоративный комплект при подвеске завесы на стене

Обеспечивает возможность скрыть скобы, кабели и трубы. Используется совместно со скобами PA34WB.

PA3DC, дизайн комплект при креплении к потолку. Представляет собой набор коробов, которые необходимы, чтобы спрятать элементы крепления, подводящие кабели и трубы.

Для завес длиной 1 и 1,5 метра необходимо два комплекта, для завес длиной 2 и 2,5 метра, соответственно три и четыре комплекта.

Модель	Описание	Габариты [мм]
PA3DW10	Дизайн комплект при креплении на стену PA3510	87x382x1006
PA3DW15	Дизайн комплект при креплении на стену PA3515	87x382x1516
PA3DW20	Дизайн комплект при креплении на стену PA3520	87x382x2006
PA3DW25	Дизайн комплект при креплении на стену PA3525	87x382x2516

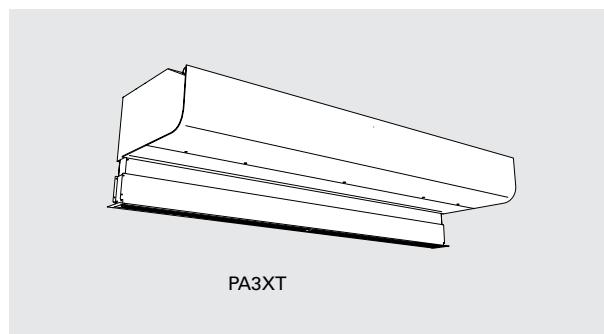
Модель	Описание
PA3DCS	Дизайн комплект при креплении к потолку PA3500, малый, 200-300 мм (1 шт)
PA3DCM	Дизайн комплект при креплении к потолку PA3500, средний, 300-500 мм (1 шт)
PA3DCL	Дизайн комплект при креплении к потолку PA3500, большой, 500-900 мм (1 шт)
PA3DXT	Дизайн комплект при креплении к потолку PA3500, удлинение, 420 мм (1 шт)

Установка в подвесной потолок

PA3XT, телескопическая секция

Предназначена для фиксации щели выдува на уровне подвесного потолка. Используется в случае скрытой установки за подвесным потолком.

Модель	Описание
PA3XT10	Насадка секции выдува для PA3510, 130-200 мм
PA3XT15	Насадка секции выдува для PA3515, 130-200 мм
PA3XT20	Насадка секции выдува для PA3520, 130-200 мм
PA3XT25	Насадка секции выдува для PA3525, 130-200 мм



Принадлежности

Вертикальная установка

PA3JK, соединительный комплект для вертикальной установки

Предназначен для крепления завесы в вертикальном положении. Состоит из монтажной платы, закрепляемой к полу, крепежных элементов и фиксирующей скобы, с помощью которой завеса крепится в верхней точке. Этот же комплект используется для крепления завес при установке друг на друга в колонну. Надо заказывать один комплект на одну завесу.

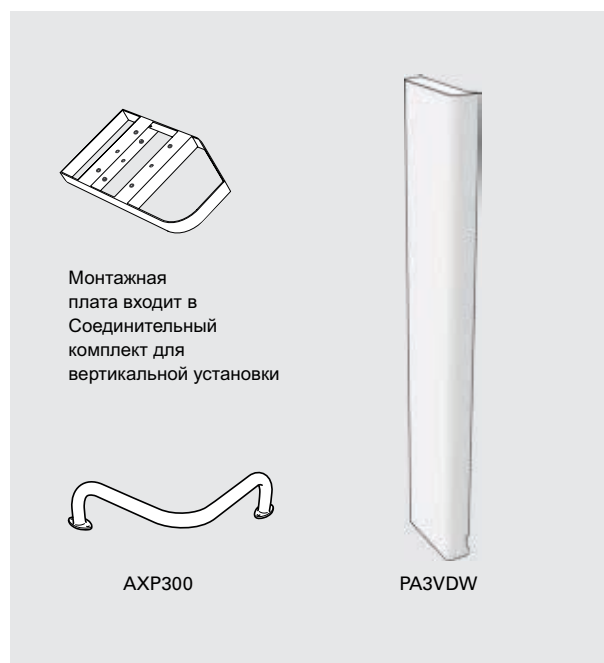
PA3VDW, декоративный комплект при вертикальной установке

Обеспечивает возможность скрыть элементы крепления, кабели и трубы.

AXP300, защитное ограждение

Крепится к полу около вертикально устанавливаемых завес для защиты их от повреждения тележками и механизмами уборки помещений.

Модель	Описание
PA3JK	Соединительный комплект для вертикальной установки PA3500
PA3VDW15	Дизайн комплект для вертикальной установки PA3515
PA3VDW20	Дизайн комплект для вертикальной установки PA3520
PA3VDW25	Дизайн комплект для вертикальной установки PA3525
AXP300	Защитное ограждение



Модели на горячей воде



PA34EF, сетчатый фильтр

Сетчатый фильтр для защиты внутренних узлов завесы от пыли. Легко устанавливается и снимается благодаря магнитным полоскам. Облегчает обслуживание, поскольку не требуется внутренняя чистка оборудования, достаточно очистить фильтр.

DTV200S, датчик давления - защита фильтра

Измеряет перепад давления, который является показателем загрязненности фильтра в завесах с подводом горячей воды. Замеры производятся до и после фильтра перед теплообменником на стороне забора воздуха. Замеры производятся по месту установки завесы, а их периодичность зависит от степени загрязненности данного помещения. Диапазон замеров 20-300Па. Сухой контакт, настраиваемый сигнал аварии.

FHDN20, гибкие подводки

Гибкие подводки применяются для облегчения монтажа при подключении завес с подводом горячей воды.

Модель	Описание
PA34EF10	Сетчатый фильтр для PA3510/4210
PA34EF15	Сетчатый фильтр для PA3515/4215
PA34EF20	Сетчатый фильтр для PA3520/4220
PA34EF25	Сетчатый фильтр для PA3525/4225
DTV200S	Защита фильтра-датчик давления
FHDN20	Гибкие подводки DN20, внутренняя резьба 3/4", с поворотом на 90°, 1 пара, 350 мм

Управление



Система Профи



Система Продвинутая



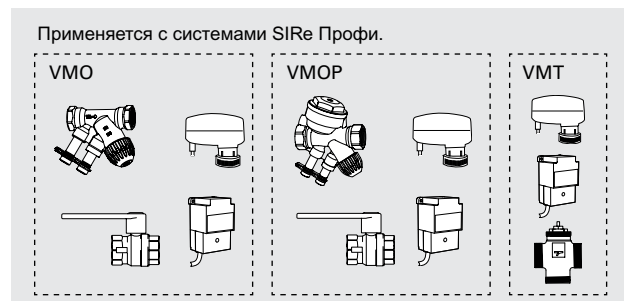
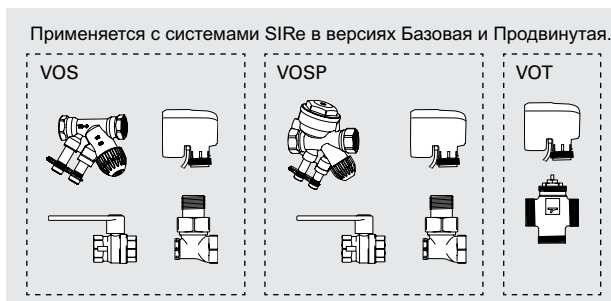
Система Базовая

- Ручное управление
- Автоматическое управление
- Режим работы по частоте открытия
- Режим для постоянно открытых дверей
- Функция Календарь
- Аварийный сигнал фильтра
- Подключение к BMS
- Режим Эко
- Режим Комфорт
- Практичное регулирование
- Ограничение макс. t теплоносителя
- Полный контакт с системой BMS
- Внешнее управление от BMS

Данный вид завес поставляется со встроенной управляющей платой Базовая и температурным сенсором. В зависимости от тех функций, которые требуются, вы можете выбрать любую из 3х версий исполнения: Базовая, Продвинутая или Профи. Подробную информацию о системе управление SIRE можно найти в разделе "Приборы управления и принадлежности".

Модель	Описание
SIREB	Система управления SIRE Базовая
SIREAC	Система управления SIRE Придвинутая
SIREAA	Система управления SIRE Профи

Регулировка расхода воды



Комплекты клапанов VOS(P), VOT, VMO(P) или VMT используются для регулировки расхода, подробную информацию можно найти в разделе "Приборы управления".

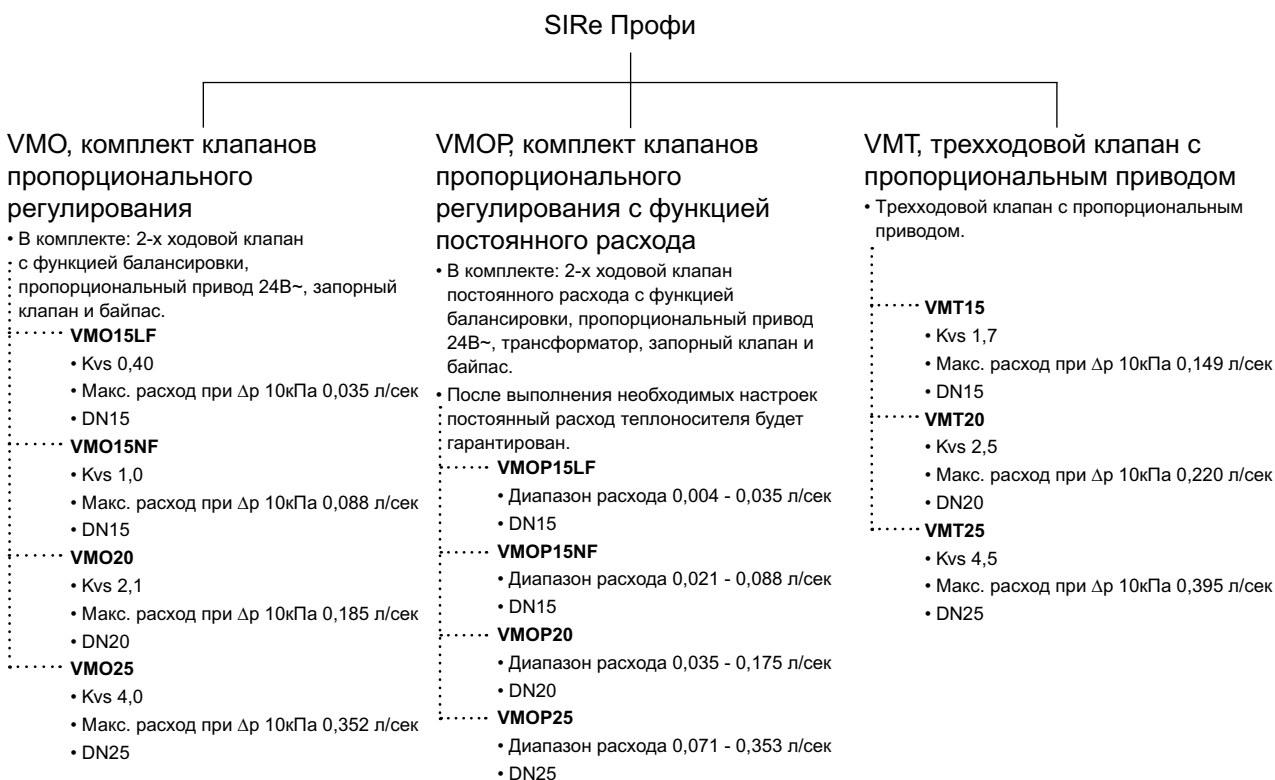
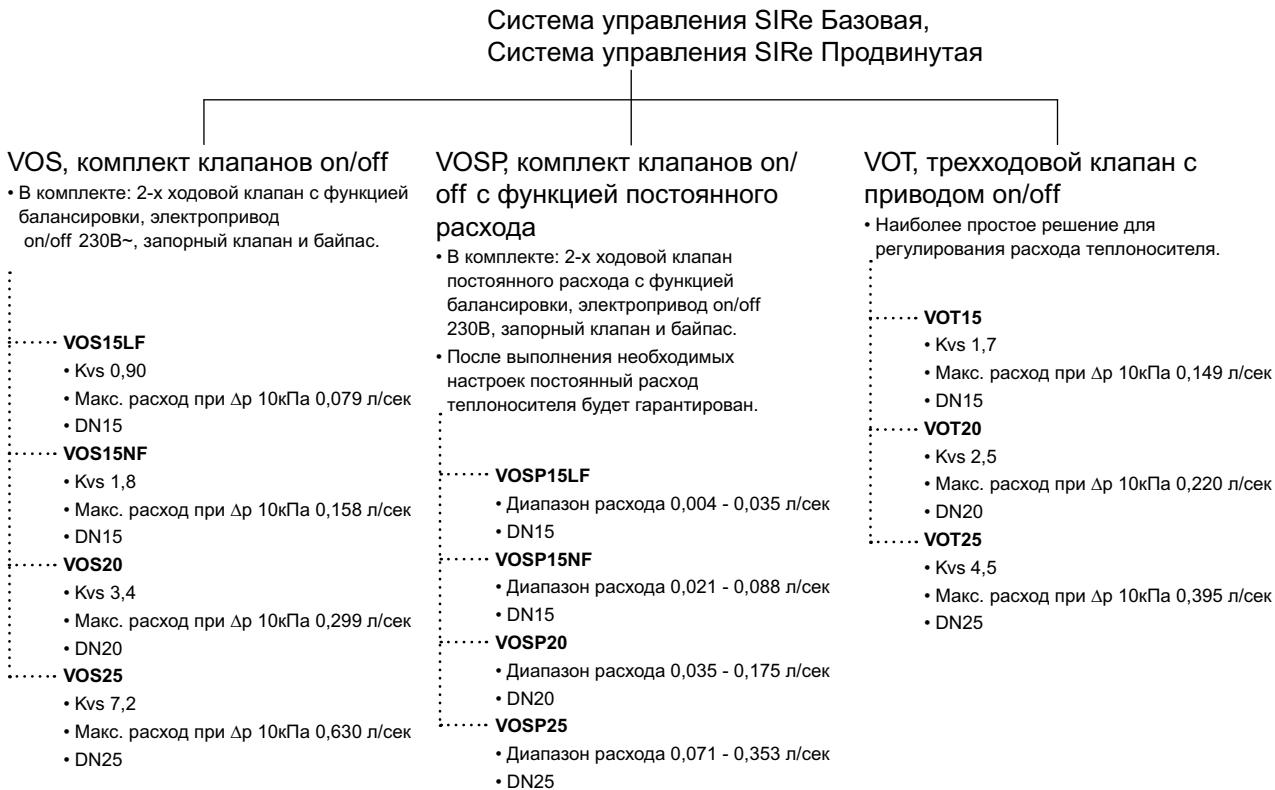
Модель	Описание
VOS15LF	Комплект клапанов on/off, Низкий расход, DN15
VOS15NF	Комплект клапанов on/off, DN15
VOS20	Комплект клапанов on/off, DN20
VOS25	Комплект клапанов on/off, DN25
VOSP15LF	Комплект клапанов on/off с функцией постоянного расхода, Низкий расход , DN15
VOSP15NF	Комплект клапанов on/off с функцией постоянного расхода, DN15
VOSP20	Комплект клапанов on/off с функцией постоянного расхода, DN20
VOSP25	Комплект клапанов on/off с функцией постоянного расхода, DN25
VOT15	Трехходовой клапан с приводом on/off, DN15
VOT20	Трехходовой клапан с приводом on/off, DN20
VOT25	Трехходовой клапан с приводом on/off, DN25

Модель	Описание
VMO15LF	Комплект клапанов пропорционального регулирования, Низкий расход , DN15
VMO15NF	Комплект клапанов пропорционального регулирования, DN15
VMO20	Комплект клапанов пропорционального регулирования, DN20
VMO25	Комплект клапанов пропорционального регулирования, DN25
VMOP15LF	Комплект клапанов пропорц. регулирования с функц. пост. расхода, Низкий расход, DN15
VMOP15NF	Комплект клапанов пропорц. регулирования с функц. пост. расхода, DN15
VMOP20	Комплект клапанов пропорц. регулирования с функц. пост. расхода, DN20
VMOP25	Комплект клапанов пропорц. регулирования с функц. пост. расхода, DN25
VMT15	Трехходовой клапан с пропорциональным приводом, DN15
VMT20	Трехходовой клапан с пропорциональным приводом, DN20
VMT25	Трехходовой клапан с пропорциональным приводом, DN25

Управление расходом воды

Выбор необходимого комплекта клапанов

Модели завес с теплообменниками на горячей воде управляемые системой SIRE могут оснащаться комплектом запорно-регулирующей арматуры. Для правильного выбора ознакомьтесь с руководством, которое поможет вам выбрать необходимый комплект в зависимости от выбранного уровня системы управления SIRE - Базовый, Продвинутый или Профи.



Таблицы мощности для завес с подводом воды

PA3500 WH

			Температура воды на входе: 110 °С Температура в помещении: +18 °С Температура воздуха на выходе: +35 °С*1				Температура воды: 110/80 °С Температура в помещении: +18 °С			
Модель	Положение вентилятора	Расход воздуха [м³/час]	Выходная мощность [кВт]	Темп. возвр. воды [°С]	Расход воды [л/сек]	Падение давления [кПа]	Выходная мощность [кВт]*2	t воздуха на выходе [°С]	Расход воды [л/сек]	Падение давления [кПа]
PA3510WH	max	1800	10,4	51,1	0,04	1,6	15,3	43,0	0,13	10,1
	min	860	5,0	39,8	0,02	0,3	9,7	51,0	0,08	4,4
PA3515WH	max	2600	15,0	50,4	0,06	0,8	23,0	44,0	0,19	5,6
	min	1240	7,2	41,2	0,03	0,2	14,4	52,2	0,12	2,4
PA3520WH	max	3200	18,5	45,1	0,07	1,2	30,2	45,7	0,25	11,2
	min	1530	8,8	36,4	0,03	0,3	18,8	54,2	0,15	4,8
PA3525WH	max	4600	26,6	48,6	0,11	1,0	41,2	44,2	0,34	8,0
	min	2200	12,7	39,2	0,04	0,2	25,8	52,6	0,21	3,4

			Температура воды на входе: 90 °С Температура в помещении: +18 °С Температура воздуха на выходе: +35 °С*1				Температура воды: 90/70 °С Температура в помещении: +18 °С			
Модель	Положение вентилятора	Расход воздуха [м³/час]	Выходная мощность [кВт]	Темп. возвр. воды [°С]	Расход воды [л/сек]	Падение давления [кПа]	Выходная мощность [кВт]*2	t воздуха на выходе [°С]	Расход воды [л/сек]	Падение давления [кПа]
PA3510WH	max	1800	10,4	57,5	0,08	4,6	12,4	38,3	0,15	14,9
	min	860	5,0	43,7	0,03	0,7	7,8	44,8	0,10	6,5
PA3515WH	max	2600	15,0	55,7	0,11	2,1	18,7	39,2	0,23	8,3
	min	1240	7,2	44,2	0,04	0,4	11,7	45,8	0,14	3,6
PA3520WH	max	3200	18,5	51,0	0,12	3,0	24,5	40,5	0,30	16,4
	min	1530	8,8	39,8	0,04	0,5	15,2	47,3	0,19	7,0
PA3525WH	max	4600	26,6	54,5	0,18	2,8	33,4	39,4	0,41	11,8
	min	2200	12,7	42,4	0,07	0,5	21,0	46,0	0,26	5,0

			Температура воды на входе: 80 °С Температура в помещении: +18 °С Температура воздуха на выходе: +35 °С*1				Температура воды: 80/60 °С Температура в помещении: +18 °С			
Модель	Положение вентилятора	Расход воздуха [м³/час]	Выходная мощность [кВт]	Темп. возвр. воды [°С]	Расход воды [л/сек]	Падение давления [кПа]	Выходная мощность [кВт]*2	t воздуха на выходе [°С]	Расход воды [л/сек]	Падение давления [кПа]
PA3510WH	max	1800	10,4	61,2	0,14	12,4	10,2	34,7	0,12	10,7
	min	860	5,0	46,3	0,04	1,2	6,4	40,0	0,08	4,7
PA3515WH	max	2600	15,0	58,8	0,17	5,1	15,3	35,3	0,19	5,9
	min	1240	7,2	46,0	0,05	0,6	9,6	40,8	0,12	2,5
PA3520WH	max	3200	18,5	54,7	0,18	6,7	20,1	36,5	0,25	11,8
	min	1530	8,8	42,1	0,06	0,9	12,6	42,4	0,15	5,0
PA3525WH	max	4600	26,6	58,0	0,29	6,7	27,4	35,6	0,34	8,4
	min	2200	12,7	44,7	0,09	0,8	17,2	41,0	0,21	3,6

			Температура воды на входе: 82 °С Температура в помещении: +18 °С Температура воздуха на выходе: +35 °С*1				Температура воды: 82/71 °С Температура в помещении: +18 °С			
Модель	Положение вентилятора	Расход воздуха [м³/час]	Выходная мощность [кВт]	Темп. возвр. воды [°С]	Расход воды [л/сек]	Падение давления [кПа]	Выходная мощность [кВт]*2	t воздуха на выходе [°С]	Расход воды [л/сек]	Падение давления [кПа]
PA3510WH	max	1800	10,4	60,4	0,12	9,6	12,1	37,7	0,27	42,1
	min	860	5,0	45,7	0,03	1,1	7,6	44,0	0,17	18,1
PA3515WH	max	2600	15,0	58,2	0,15	4,2	18,2	38,6	0,41	23,8
	min	1240	7,2	45,6	0,05	0,5	11,4	45,0	0,25	10,1
PA3520WH	max	3200	18,5	53,9	0,16	5,5	23,7	39,8	0,53	46,5
	min	1530	8,8	41,6	0,05	0,8	14,7	46,3	0,33	19,5
PA3525WH	max	4600	26,6	57,3	0,26	5,4	32,4	38,8	0,72	33,6
	min	2200	12,7	44,2	0,08	0,7	20,3	45,2	0,45	14,2

*1) Рекомендуемая температура воздуха на выходе для оптимальной мощности и комфорта.

*2) Тепловая мощность при заданных параметрах температуры воды на входе и выходе.

Дополнительная информация и данные для расчетов на сайте www.frico.com.ru.

Таблицы мощности для завес с подводом воды

PA3500 WL

			Температура воды на входе: 80 °С Температура в помещении: +18 °С Температура воздуха на выходе: +35 °С*1				Температура воды: 80/60 °С Температура в помещении: +18 °С			
Модель	Положение вентиллятора	Расход воздуха [м³/час]	Выходная мощность [кВт]	Темп. возвр. воды [°С]	Расход воды [л/сек]	Падение давления [кПа]	Выходная мощность [кВт]*2	t воздуха на выходе [°С]	Расход воды [л/сек]	Падение давления [кПа]
PA3510WL	max	1800	10,4	31,5	0,05	1,2	20,3	51,2	0,25	19,0
	min	860	5,0	29,2	0,02	0,3	12,1	59,2	0,15	7,4
PA3515WL	max	2600	15,0	28,8	0,07	1,5	31,0	53,2	0,38	28,5
	min	1240	7,2	26,6	0,03	0,4	18,1	61,1	0,22	10,8
PA3520WL	max	3200	18,5	28,8	0,09	0,9	39,4	54,2	0,48	18,6
	min	1530	9,0	28,2	0,04	0,3	22,9	62,0	0,28	6,9
PA3525WL	max	4600	26,6	27,7	0,12	2,1	55,4	53,5	0,68	40,9
	min	2200	12,7	24,9	0,06	0,5	32,4	61,4	0,40	15,4

			Температура воды на входе: 70 °С Температура в помещении: +18 °С Температура воздуха на выходе: +35 °С*1				Температура воды: 70/50 °С Температура в помещении: +18 °С			
Модель	Положение вентиллятора	Расход воздуха [м³/час]	Выходная мощность [кВт]	Темп. возвр. воды [°С]	Расход воды [л/сек]	Падение давления [кПа]	Выходная мощность [кВт]*2	t воздуха на выходе [°С]	Расход воды [л/сек]	Падение давления [кПа]
PA3510WL	max	1800	10,4	33,5	0,07	2,1	16,0	44,2	0,19	12,7
	min	860	5,0	29,8	0,03	0,5	9,6	50,7	0,12	5,0
PA3515WL	max	2600	15,0	30,9	0,09	2,5	24,6	45,9	0,30	19,2
	min	1240	7,2	27,4	0,04	0,6	14,5	52,4	0,18	7,4
PA3520WL	max	3200	18,5	30,6	0,11	1,5	31,2	46,7	0,38	12,5
	min	1530	8,8	28,4	0,05	0,4	18,2	53,1	0,22	4,8
PA3525WL	max	4600	26,5	29,8	0,16	3,3	44,1	46,2	0,54	27,6
	min	2200	12,7	26,0	0,07	0,8	26,0	52,7	0,32	10,6

			Температура воды на входе: 60 °С Температура в помещении: +18 °С Температура воздуха на выходе: +35 °С*1				Температура воды: 60/40 °С Температура в помещении: +18 °С			
Модель	Положение вентиллятора	Расход воздуха [м³/час]	Выходная мощность [кВт]	Темп. возвр. воды [°С]	Расход воды [л/сек]	Падение давления [кПа]	Выходная мощность [кВт]*2	t воздуха на выходе [°С]	Расход воды [л/сек]	Падение давления [кПа]
PA3510WL	max	1800	10,4	36,0	0,11	4,5	11,7	37,1	0,14	7,4
	min	860	5,0	31,0	0,04	0,9	7,0	42,0	0,08	3,0
PA3515WL	max	2600	15,0	33,7	0,14	5,0	18,1	38,5	0,22	11,3
	min	1240	7,2	28,9	0,06	1,0	10,7	43,5	0,13	4,5
PA3520WL	max	3200	18,5	33,1	0,17	3,0	22,8	39,1	0,28	7,4
	min	1530	8,8	29,2	0,07	0,7	13,5	43,9	0,16	2,9
PA3525WL	max	4600	26,6	32,9	0,24	6,7	32,6	38,9	0,39	16,5
	min	2200	12,7	27,8	0,09	1,4	19,3	43,9	0,23	6,5

			Температура воды на входе: 55 °С Температура в помещении: +18 °С Температура воздуха на выходе: +35 °С*1				Температура воды: 55/35 °С Температура в помещении: +18 °С			
Модель	Положение вентиллятора	Расход воздуха [м³/час]	Выходная мощность [кВт]	Темп. возвр. воды [°С]	Расход воды [л/сек]	Падение давления [кПа]	Выходная мощность [кВт]*2	t воздуха на выходе [°С]	Расход воды [л/сек]	Падение давления [кПа]
PA3510WL	max	1800	10,4	37,9	0,15	8,1	9,4	33,4	0,11	5,2
	min	860	5,0	31,9	0,05	1,3	5,7	37,4	0,07	2,1
PA3515WL	max	2600	15,0	35,5	0,19	8,6	14,7	34,7	0,18	8,0
	min	1240	7,1	29,9	0,07	1,5	8,7	38,9	0,10	3,1
PA3520WL	max	3200	18,5	34,8	0,22	5,0	18,6	35,1	0,23	5,2
	min	1530	8,9	30,1	0,09	1,0	11,1	39,1	0,13	2,1
PA3525WL	max	4600	26,6	34,9	0,32	11,6	26,7	35,1	0,32	11,7
	min	2200	12,7	29,0	0,12	2,0	15,9	39,3	0,19	4,7

*1) Рекомендуемая температура воздуха на выходе для оптимальной мощности и комфорта.

*2) Тепловая мощность при заданных параметрах температуры воды на входе и выходе.

Таблицы мощности для завес с подводом воды

PA3500 WLL

			Температура воды на входе: 55 °С Температура в помещении: +18 °С Температура воздуха на выходе: +32 °С*1				Температура воды: 55/35 °С Температура в помещении: +18 °С			
Модель	Положение вентилятора	Расход воздуха [м³/час]	Выходная мощность [кВт]	Темп. возвр. воды [°С]	Расход воды [л/сек]	Падение давления [кПа]	Выходная мощность [кВт]*	t воздуха на выходе [°С]	Расход воды [л/сек]	Падение давления [кПа]
PA3510WLL	max	1700	8,1	28,3	0,07	1,5	11,2	37,4	0,14	4,3
	min	830	3,9	27,9	0,04	0,4	6,5	41,1	0,08	1,7
PA3515WLL	max	2500	11,9	29,4	0,11	0,7	16,3	37,2	0,20	1,9
	min	1200	5,7	30,7	0,06	0,2	9,2	40,5	0,11	0,7
PA3520WLL	max	3050	14,5	26,7	0,12	1,1	21,9	39,2	0,26	4,0
	min	1460	6,9	27,6	0,11	0,4	12,3	42,8	0,15	1,5
PA3525WLL	max	4400	20,8	27,5	0,18	1,1	30,3	38,3	0,37	3,6
	min	2100	10,0	28,1	0,10	0,4	17,1	42,0	0,21	1,3

			Температура воды на входе: 50 °С Температура в помещении: +18 °С Температура воздуха на выходе: +32 °С				Температура воды: 50/30 °С Температура в помещении: +18 °С			
Модель	Положение вентилятора	Расход воздуха [м³/час]	Выходная мощность [кВт]	Темп. возвр. воды [°С]	Расход воды [л/сек]	Падение давления [кПа]	Выходная мощность [кВт]*	t воздуха на выходе [°С]	Расход воды [л/сек]	Падение давления [кПа]
PA3510WLL	max	1700	8,1	29,2	0,09	2,3	8,4	32,6	0,10	2,7
	min	830	3,9	27,7	0,04	0,6	4,8	35,2	0,06	1,0
PA3515WLL	max	2500	11,9	30,0	0,14	1,1	11,9	32,0	0,14	1,1
	min	1200	5,7	29,9	0,07	0,3	6,0	32,6	0,07	0,3
PA3520WLL	max	3050	14,5	27,6	0,16	1,6	16,7	34,2	0,20	2,6
	min	1460	4,9	27,0	0,07	0,4	9,3	36,8	0,10	0,9
PA3525WLL	max	4400	20,8	28,4	0,23	1,7	23,0	33,4	0,28	2,3
	min	2100	10,0	27,4	0,11	0,4	12,9	36,0	0,16	0,8

			Температура воды на входе: 45 °С Температура в помещении: +18 °С Температура воздуха на выходе: +32 °С				Температура воды: 45/35 °С Температура в помещении: +18 °С			
Модель	Положение вентилятора	Расход воздуха [м³/час]	Выходная мощность [кВт]	Темп. возвр. воды [°С]	Расход воды [л/сек]	Падение давления [кПа]	Выходная мощность [кВт]*	t воздуха на выходе [°С]	Расход воды [л/сек]	Падение давления [кПа]
PA3510WLL	max	1700	8,1	30,6	0,14	4,4	9,7	34,8	0,23	11,6
	min	830	3,9	28,0	0,06	1,0	5,6	37,8	0,13	4,4
PA3515WLL	max	2500	11,9	30,8	0,20	2,1	14,4	34,9	0,35	5,4
	min	1200	5,7	29,3	0,09	0,5	8,1	37,8	0,19	1,9
PA3520WLL	max	3050	14,5	28,8	0,22	2,9	18,7	36,0	0,45	10,6
	min	1460	6,9	27,0	0,09	0,7	10,4	38,9	0,25	3,7
PA3525WLL	max	4400	20,8	29,7	0,33	3,1	26,0	35,4	0,63	9,7
	min	2100	10,0	27,5	0,14	0,7	14,6	38,4	0,35	3,4

			Температура воды на входе: 40 °С Температура в помещении: +18 °С Температура воздуха на выходе: +32 °С				Температура воды: 40/30 °С Температура в помещении: +18 °С			
Модель	Положение вентилятора	Расход воздуха [м³/час]	Выходная мощность [кВт]	Темп. возвр. воды [°С]	Расход воды [л/сек]	Падение давления [кПа]	Выходная мощность [кВт]*	t воздуха на выходе [°С]	Расход воды [л/сек]	Падение давления [кПа]
PA3510WLL	max	1700	8,1	32,6	0,26	14,5	7,2	30,5	0,17	7,0
	min	830	3,9	29,0	0,09	2,1	4,2	32,8	0,10	2,7
PA3515WLL	max	2500	11,9	32,4	0,38	6,3	10,5	30,4	0,25	3,2
	min	1200	5,7	29,5	0,13	1,0	5,9	32,5	0,14	1,2
PA3520WLL	max	3050	14,5	30,8	0,38	8,0	14,0	31,5	0,34	6,5
	min	1460	6,9	27,4	0,05	0,2	7,8	33,8	0,19	2,3
PA3525WLL	max	4400	20,8	31,6	0,60	9,2	19,4	31,0	0,47	5,9
	min	2100	10,0	28,4	0,21	1,4	10,9	33,3	0,26	2,1

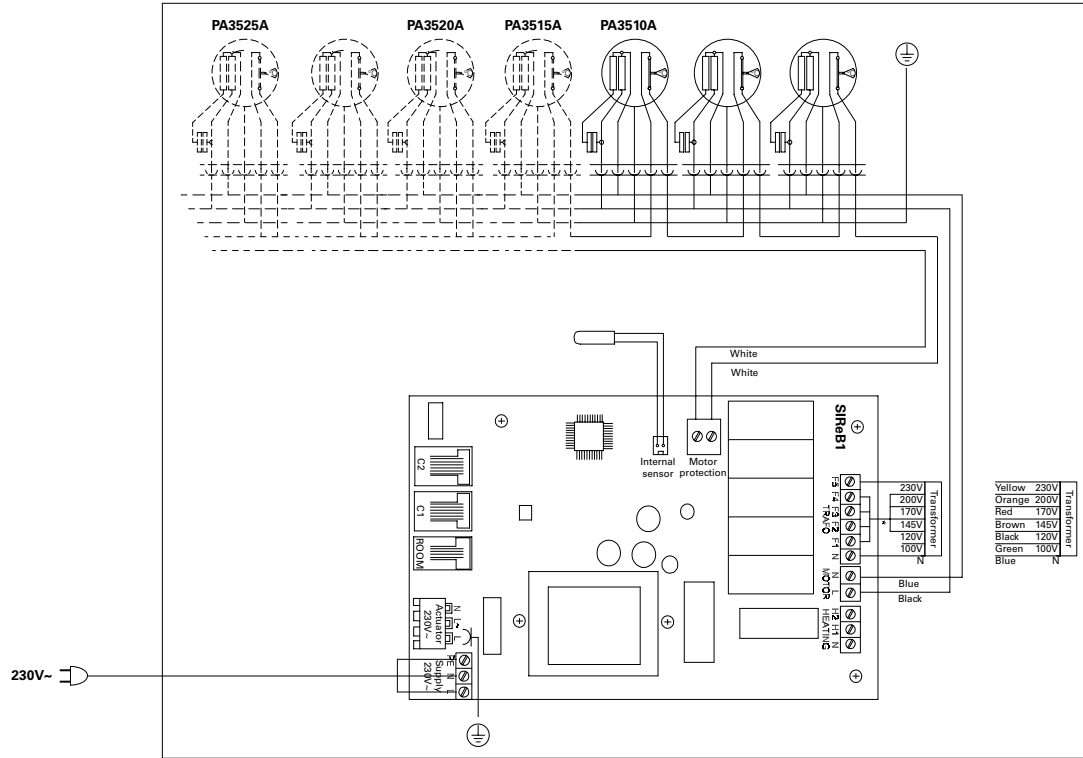
*1) Тепловая мощность при заданных параметрах температуры воды на входе и выходе.

PA3500

Электросхемы

Схемы внутренней коммутации

Модели без нагрева



Модели с электронагревом

