



PA2500

Современная воздушная завеса со встроенным управлением

- Рекомендуемая высота установки 2,5 м*
- Горизонтальная установка
- Длина: 1, 1,5 и 2 м

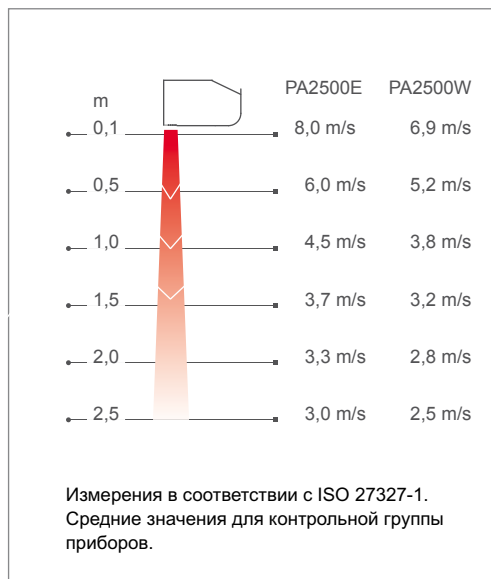
⚡ С электронагревом: 5 - 16 кВт

♠ На горячей воде



Параметры потока оптимизированы в соответствии с технологией Thermozone.

Профиль скоростей воздушного потока



Назначение и область применения

Воздушные завесы PA2500 создают надежный барьер от холодного воздуха с улицы и обеспечивают комфортный микроклимат в помещениях магазинов, офисов и любых других общественных зданий.

Воздушные завесы располагают обширным арсеналом функций, которые обеспечивают работу в полностью автоматизированном режиме, учитывающем особенности данного конкретного проема дверей.

Дизайн

Завесы PA2500 выполнены в стильном корпусе с современным дизайном, который хорошо вписывается в любые интерьеры. Углубление на верхней части завесы с электронагревом со стороны клеммной коробки облегчает как ввод кабеля в завесу, так и его прокладку внутри завесы. Углубление на верхней части завесы с электронагревом со стороны клеммной коробки облегчает как ввод кабеля в завесу, так и его прокладку внутри завесы. Передняя панель может окрашиваться в любой цвет (опция) для лучшего сочетания с интерьером.

Отличительные особенности

- Встроенные элементы современной интеллектуальной системы управления SIRE, имеющей все необходимые настройки для полностью автоматической работы. Подробную информацию о системе SIRE можно найти в разделе "Приборы управления и принадлежности".
- 3 скорости вентилятора и 3 ступени нагрева, их комбинация сочетает высокий уровень комфорта с минимальными затратами мощности.
- Монтажные скобы входят в комплект поставки.
- Передняя панель легко снимается, что облегчает доступ к внутренним элементам для проверки и обслуживания.
- Коррозионно-стойкий корпус выполненный из оцинкованного стального листа с окраской порошковым напылением. Цвет основных элементов корпуса: белый, RAL 9016, NCS S 0500-N. Цвет решетки, задней и торцевых панелей: серый, RAL 7046.

Технические характеристики

⚡ С электронагревом - PA2500 E

Модель	Ступени мощности [кВт]	Расход воздуха [м3/час]	Δt^{*2} [°C]	Уровень шума*1 [дБ(А)]	Напряжение двигателя [В]	Сила тока двигателя [А]	Напряжение [В] Ток [А] (нагрев)	Длина [мм]	Вес [кг]
PA2510E05	1,7/3,3/5	900/1450	17/10,5	42/51	230В~	0,5	400В3~/7,2	1050	19
PA2510E08	3/5/8	900/1450	27/16,5	42/51	230В~	0,5	400В3~/11,5	1050	20
PA2515E08	2,7/5,4/8	1400/2200	17,5/11	40/52	230В~	0,7	400В3~/11,5	1560	30
PA2515E12	3,9/8/12	1400/2200	26/16,5	40/52	230В~	0,7	400В3~/17,3	1560	32
PA2520E10	3,4/6,7/10	1800/2900	17/10,5	43/53	230В~	1,0	400В3~/14,4	2050	36
PA2520E16	6/10/16	1800/2900	27/16,5	43/53	230В~	1,0	400В3~/23,1	2050	40

💧 На горячей воде - PA2500 W

Модель	Мощность*3 [кВт]	Расход воздуха [м3/час]	$\Delta t^{*2,3}$ [°C]	Объем воды [л]	Уровень шума*1 [дБ(А)]	Напряжение двигателя [В]	Сила тока двигателя [А]	Длина [мм]	Вес [кг]
PA2510W	4,7	900/1300	12/11	0,71	42/53	230В~	0,45	1050	17,5
PA2515W	9,2	1250/2100	16/13	1,09	41/54	230В~	0,6	1560	26
PA2520W	11,5	1800/2600	15/13	1,42	43/55	230В~	0,9	2050	35

*1) Условия: Расстояние до прибора 5 метров. Фактор направленности 2. Эквивалентная площадь звукопоглощения 200 м². При низком/высоком расходе воздуха.

*2) Δt = Увеличение температуры проходящего воздуха при полной выходной мощности и min/max расходе воздуха.

*3) Для температуры воды 60/40 °C, и воздуха на входе +18 °C.

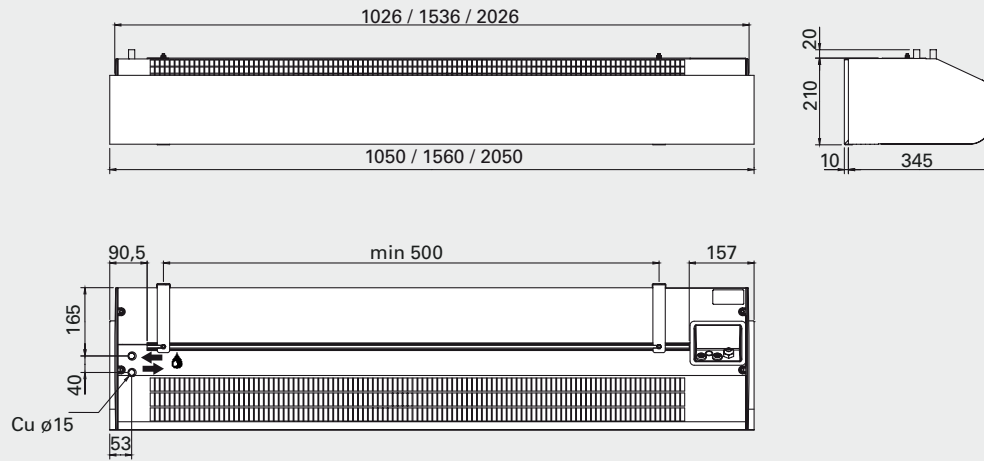
Класс защиты приборов с электронагревом: IP20.

Класс защиты приборов на горячей воде: IP21.

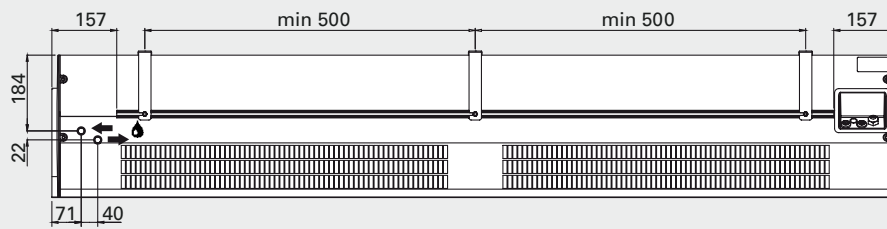
Сертифицированы ГОСТ, стандарт CE.

Основные размеры

Все модели



2x метровые модели



Монтаж и подключение

Монтаж

Воздушная завеса располагается горизонтально как можно ближе к краю проема с направлением струи сверху вниз.

Возможны различные варианты установки; на стене - скобы для подвески включены в поставку, с потолка – на стержнях или профилях, которые заказываются дополнительно.

Для защиты широких проемов используются несколько завес, устанавливаемых вплотную друг к другу.

Минимальное расстояние до пола равно 1800мм для завес с электрообогревом.

Подключение

Управляющая плата установлена в корпус завесы, выполнены все заводские установки системы SIRE и при монтаже нужно только присоединить внешние элементы кабелями с разъемами. Подробную информацию о системе управления SIRE можно найти в разделе "Приборы управления и принадлежности".

Модели с электронагревом

Питающий кабель заводится в завесу через отверстия в верхней панели. Электропитание управления (230В~) и блоков нагрева (400В3~) подается на соответствующие клеммы в клеммной коробке. Для приборов длиной 2м питание подается раздельно на две группы.

Модели на горячей воде

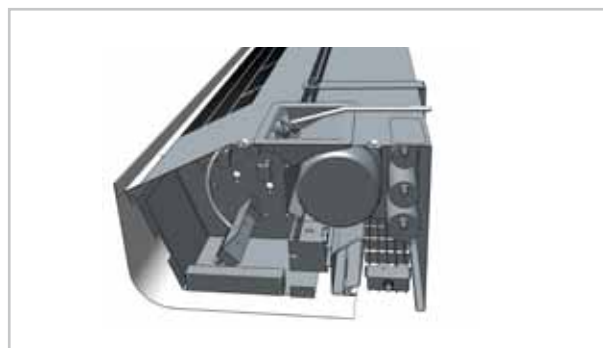
Подключение к сети кабелем длиной 1,5м с вилок.

Регулирование скорости через управляющую плату системы SIRE.

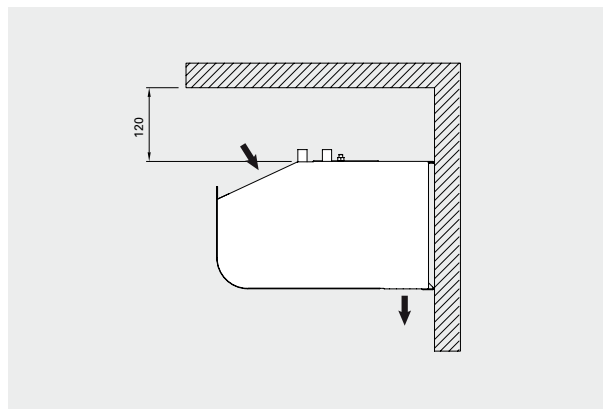
У моделей на горячей воде соединительные патрубки $\phi 15$ (медь, гладкие, под пайку или обжимку) расположены в верхней части корпуса.



Передняя панель легко снимается, что облегчает доступ к внутренним элементам для проверки и обслуживания.



Углубление на верхней части завесы с электронагревом со стороны клеммной коробки облегчает как ввод кабеля в завесу, так и его прокладку внутри завесы.

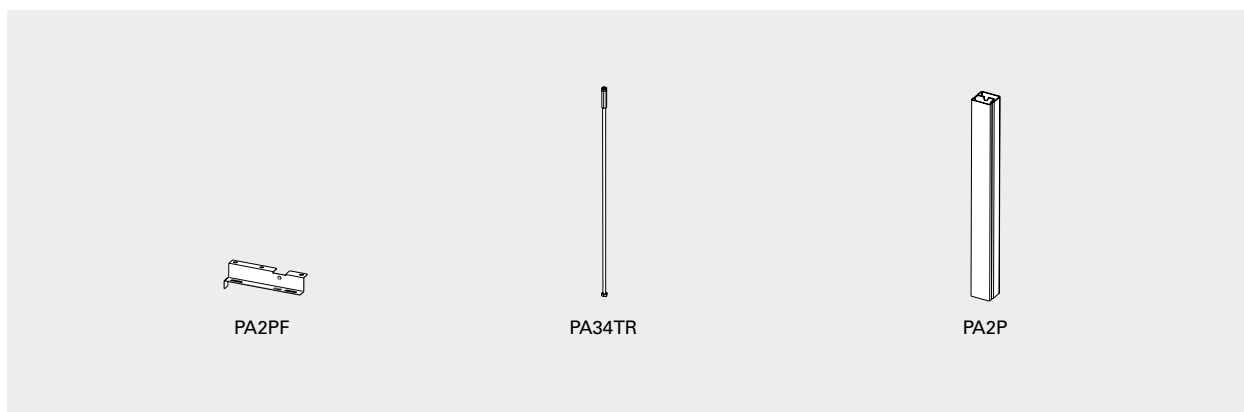


Минимальные расстояния при установке



Монтажные скобы входят в комплект поставки.

Принадлежности



PA2PF, скобы потолочного крепления

Крепежные элементы для потолочного крепления занавесы на профилях подвески или шпильках (не входят в комплект поставки).

PA34TR, стержни с резьбой

Для крепления к потолку. Длина 1 м. Используются вместе со скобами потолочного крепления PA2PF.

PA2P, профили для подвески с потолка

Профили для подвески предназначены для крепления занавесы к потолку. Длина 1м. Профили закрыты белым пластиком, чтобы скрыть подводящий кабель. При необходимости профили подвески можно укоротить. Используются вместе со скобами потолочного крепления PA2PF.

Модель	Описание	Кол. в комплекте	Длина
PA2PF15	Скобы потолочного крепления для занавес длиной 1 и 1,5 метра	4 шт	
PA2PF20	Скобы потолочного крепления для занавес длиной 2 метра	6 шт	
PA34TR15	шпильки с резьбой для занавес длиной 1 и 1,5 метра	4 шт	1 м
PA34TR20	шпильки с резьбой для занавес длиной 2 метра	6 шт	1 м
PA2P15	Профили подвески с потолка для занавес длиной 1 и 1,5 метра	2 шт	1 м
PA2P20	Профили подвески с потолка для занавес длиной 2 метра	3 шт	1 м

Управление



Система Профи



Система Продвинутая



Система Базовая

Ручное управление
Автоматическое управление

Режим работы по частоте открытия
Режим для постоянно открытых дверей

Функция Календарь
Аварийный сигнал фильтра

Подключение к BMS

Режим Эко

Режим Комфорт
Проактивное регулирование

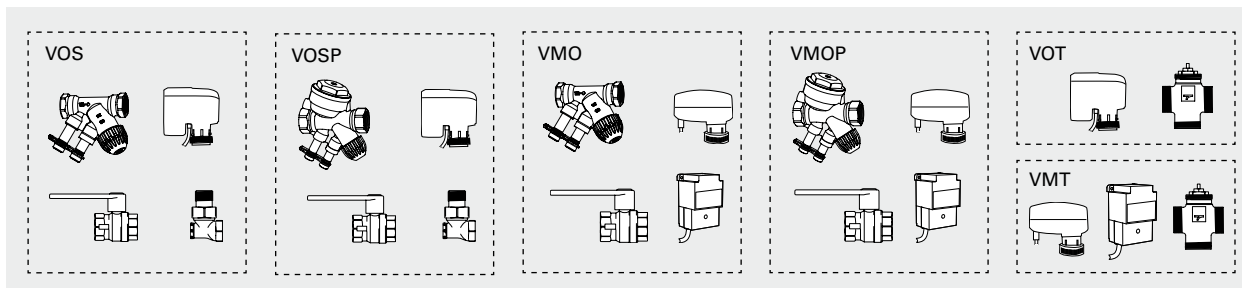
Ограничение макс. t теплоносителя
Полный контакт с системой BMS

Подключение к системе BMS

Данный вид завес поставляется со встроенной управляющей платой Базовая и температурным сенсором. В зависимости от тех функций, которые требуются, вы можете выбрать любую из 3х версий исполнения: Базовая, Продвинутая или Профи. Подробную информацию о системе управления SRe можно найти в разделе "Приборы управления и принадлежности".

Модель	Описание
SReB	Система управления SRe Базовая
SReAC	Система управления SRe Продвинутая
SReAA	Система управления SRe Профи

Регулировка расхода воды



Комплекты вентилей VOS(P), VOT, VMO(P) или VMT используются для регулировки расхода, подробную информацию можно найти в разделе "Приборы управления и принадлежности".

Модель	Описание
VOS15LF	Комплект клапанов on/off, Низкий расход, DN15
VOS15NF	Комплект клапанов on/off, DN15
VOS20	Комплект клапанов on/off, DN20
VOS25	Комплект клапанов on/off, DN25
VOSP15LF	Комплект клапанов on/off с функцией постоянного расхода, Низкий расход, DN15
VOSP15NF	Комплект клапанов on/off с функцией постоянного расхода, DN15
VOSP20	Комплект клапанов on/off с функцией постоянного расхода, DN20
VOSP25	Комплект клапанов on/off с функцией постоянного расхода, DN25
VOT15	Трехходовой клапан с приводом on/off, DN15
VOT20	Трехходовой клапан с приводом on/off, DN20
VOT25	Трехходовой клапан с приводом on/off, DN25

Модель	Описание
VMO15LF	Комплект клапанов пропорционального регулирования, Низкий расход, DN15
VMO15NF	Комплект клапанов пропорционального регулирования, DN15
VMO20	Комплект клапанов пропорционального регулирования, DN20
VMO25	Комплект клапанов пропорционального регулирования, DN25
VMOP15LF	Комплект клапанов пропорц. регулирования с функц. пост. расхода, Низкий расход, DN15
VMOP15NF	Комплект клапанов пропорц. регулирования с функц. пост. расхода, DN15
VMOP20	Комплект клапанов пропорц. регулирования с функц. пост. расхода, DN20
VMOP25	Комплект клапанов пропорц. регулирования с функц. пост. расхода, DN25
VMT15	Трехходовой клапан с пропорциональным приводом, DN15
VMT20	Трехходовой клапан с пропорциональным приводом, DN20
VMT25	Трехходовой клапан с пропорциональным приводом, DN25

Таблицы мощности для аппаратов с подводом воды

			Температура воды на входе: 110 °С Температура в помещении: +18 °С Температура воздуха на выходе: +35 °С*1				Температура воды: 110/80 °С Температура в помещении: +18 °С			
Модель	Положение вентилятора	Расход воздуха [м³/час]	Выходная мощность [кВт]	Темп. возвр. воды [°С]	Расход воды [л/сек]	Падение давления [кПа]	Выходная мощность [кВт]*2	t воздуха на выходе [°С]	Расход воды [л/сек]	Падение давления [кПа]
PA2510W	max	1300	7,4	47	0,03	0,3	13,3	48,1	0,11	3,3
	min	900	5,3	46	0,02	0,2	10,6	52,8	0,09	2,2
PA2515W	max	2100	12,5	39	0,04	0,9	24,4	52,2	0,20	13,3
	min	1250	7,4	34	0,02	0,3	17,6	59,4	0,15	7,4
PA2520W	max	2600	15,0	36	0,05	1,5	30,1	52,0	0,25	23,6
	min	1800	10,2	32	0,03	0,7	23,9	57,0	0,20	15,6

			Температура воды на входе: 90 °С Температура в помещении: +18 °С Температура воздуха на выходе: +35 °С*1				Температура воды: 90/70 °С Температура в помещении: +18 °С			
Модель	Положение вентилятора	Расход воздуха [м³/час]	Выходная мощность [кВт]	Темп. возвр. воды [°С]	Расход воды [л/сек]	Падение давления [кПа]	Выходная мощность [кВт]*2	t воздуха на выходе [°С]	Расход воды [л/сек]	Падение давления [кПа]
PA2510W	max	1300	7,4	50	0,04	0,7	10,8	42,5	0,13	4,8
	min	900	5,2	46	0,03	0,4	8,7	46,3	0,11	3,2
PA2515W	max	2100	12,5	43	0,07	1,9	19,8	45,8	0,24	19,6
	min	1250	7,2	36	0,03	0,6	14,3	51,5	0,18	10,8
PA2520W	max	2600	15,1	41	0,08	3,1	24,4	45,6	0,30	34,6
	min	1800	10,6	36	0,05	1,5	19,3	49,6	0,24	22,8

			Температура воды на входе: 80 °С Температура в помещении: +18 °С Температура воздуха на выходе: +35 °С*1				Температура воды: 80/60 °С Температура в помещении: +18 °С			
Модель	Положение вентилятора	Расход воздуха [м³/час]	Выходная мощность [кВт]	Темп. возвр. воды [°С]	Расход воды [л/сек]	Падение давления [кПа]	Выходная мощность [кВт]*2	t воздуха на выходе [°С]	Расход воды [л/сек]	Падение давления [кПа]
PA2510W	max	1300	15,2	44	0,10	5,5	8,8	38,0	0,11	3,4
	min	900	10,4	38	0,06	2,2	7,0	41,0	0,09	2,3
PA2515W	max	2100	7,3	38	0,04	1,0	16,3	40,8	0,20	14,1
	min	1250	12,0	44	0,08	3,0	11,7	45,6	0,14	7,8
PA2520W	max	2600	5,2	47	0,04	0,6	20,1	40,8	0,25	25,0
	min	1800	7,4	52	0,07	1,4	16,0	44,1	0,20	16,5

			Температура воды на входе: 82 °С Температура в помещении: +18 °С Температура воздуха на выходе: +33 °С				Температура воды: 82/71 °С Температура в помещении: +18 °С			
Модель	Положение вентилятора	Расход воздуха [м³/час]	Выходная мощность [кВт]	Темп. возвр. воды [°С]	Расход воды [л/сек]	Падение давления [кПа]	Выходная мощность [кВт]*2	t воздуха на выходе [°С]	Расход воды [л/сек]	Падение давления [кПа]
PA2510W	max	1300	6,4	50	0,16	7,1	4,7	28,6	0,06	1,2
	min	900	4,5	45	0,07	1,8	3,7	30,0	0,05	0,8
PA2515W	max	2100	10,5	45	0,17	11,3	9,2	30,8	0,11	5,4
	min	1250	6,6	40	0,08	3,0	6,6	33,5	0,08	3,0
PA2520W	max	2600	13,1	45	0,21	20,3	11,5	31,0	0,14	9,8
	min	1800	9,1	40	0,11	6,5	9,1	32,9	0,11	6,5

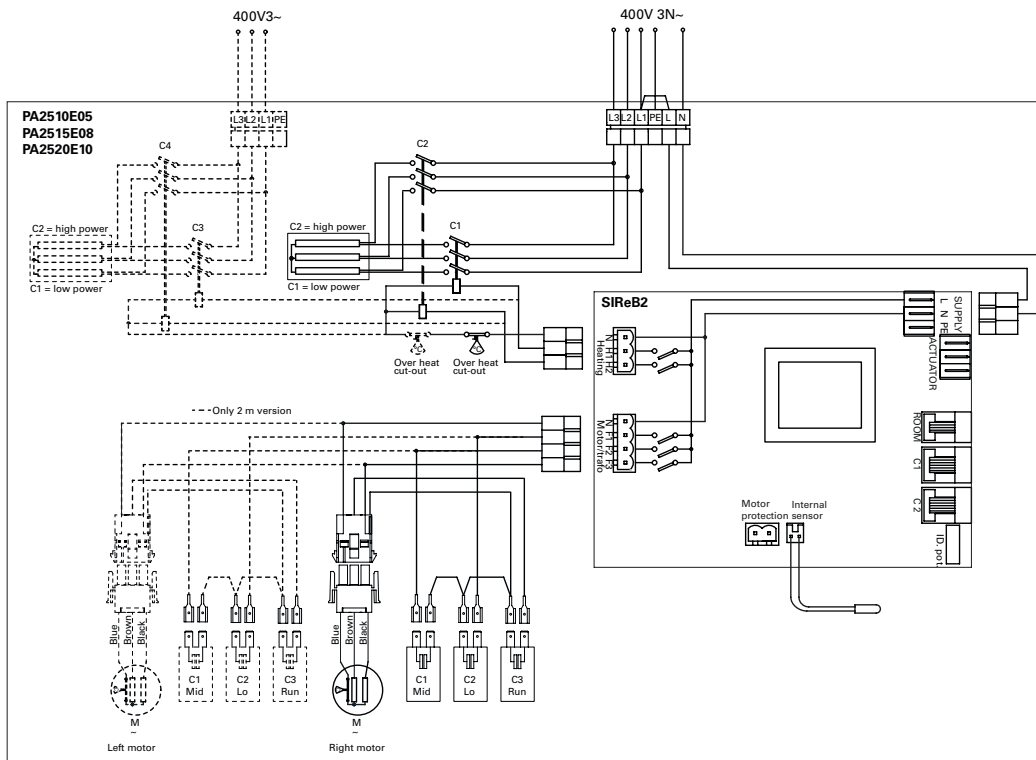
*1) Рекомендуемая температура воздуха на выходе для оптимальной мощности и комфорта.

*2) Тепловая мощность при заданных параметрах температуры воды на входе и выходе.

Электросхемы

Схемы внутренней коммутации

Модели с электронагревом

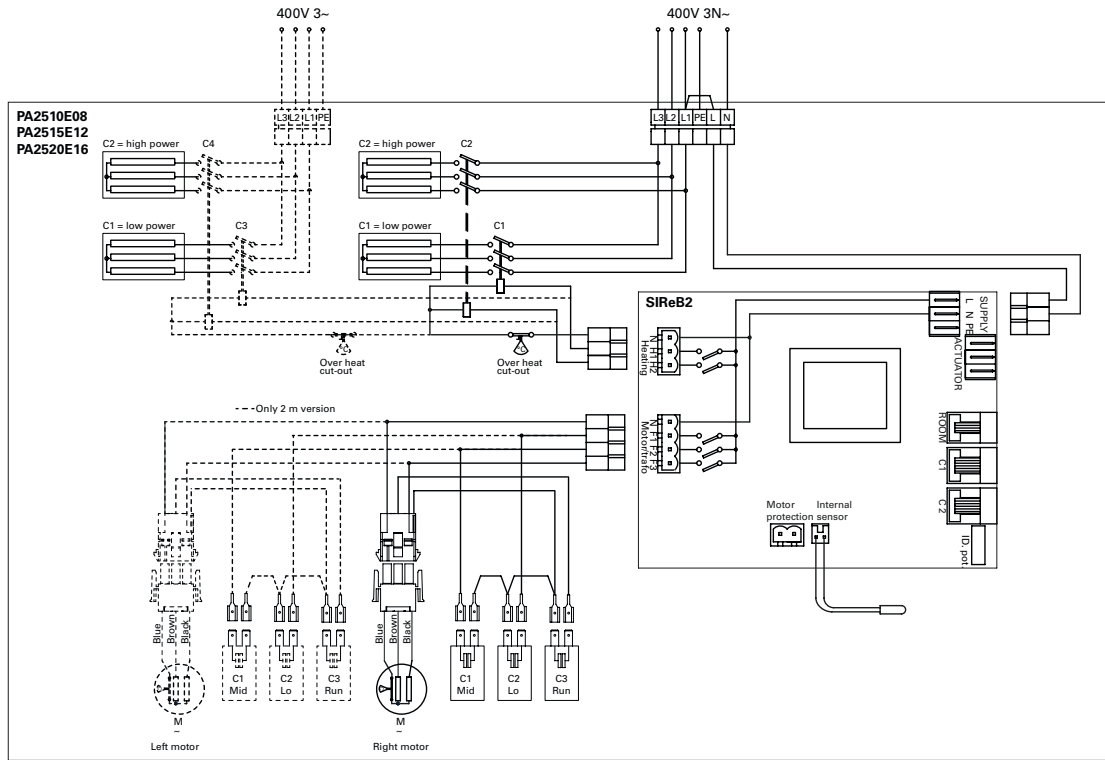


PA2500

Электросхемы

Схемы внутренней коммутации

Модели с электронагревом



Электросхемы

Схемы внутренней коммутации

Модели на горячей воде

