



Обогреватель тамбура RA1006

Для повышения комфорта в зоне дверей

- Горизонтальная установка
- Длина: 0,6 м

⚡ С электронагревом: 3 кВт

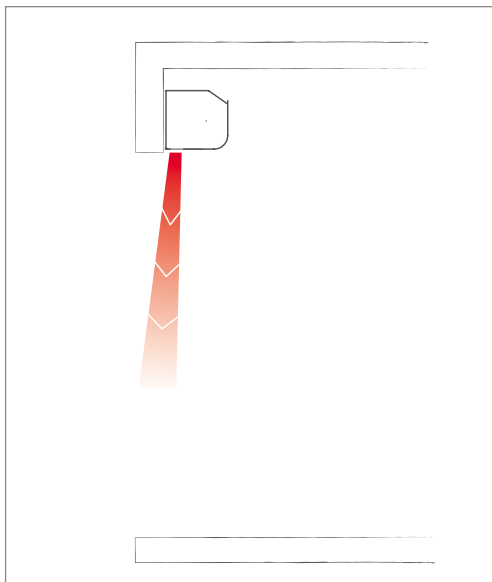
Назначение и область применения

Обогреватель тамбура RA1006 сочетает в себе функции небольшой воздушной завесы и обогревателя, препятствуя проникновению холодного воздуха в помещение. Он устанавливается в тамбурных входах с небольшой проходимостью с тем, чтобы повысить комфорт в зоне входа. При установке на стене работает как обычный стационарный тепловентилятор.

Дизайн

Прибор компактен и привлекателен по дизайну, что дает возможность размещать его в любом необходимом месте. Устройства управления встроены в корпус и расположены на правой торцевой панели. Передняя панель может окрашиваться в любой цвет (опция) для лучшего сочетания с интерьером.

Схема работы



Отличительные особенности

- Встроенный регулятор расхода и мощности.
- Компактны и просты в установке.
- Низкий уровень шума.
- Приборы легко поворачиваются на монтажных скобах. Крепление на стену или к потолку.
- Коррозионно-стойкий корпус выполнен из оцинкованного стального листа с окраской порошковым напылением. Цвет основных элементов корпуса: белый, RAL 9016, NCS S 0500-N. Цвет решетки, задней и торцевых панелей: серый, RAL 7046.

Технические характеристики

⚡ С электронагревом - PA1006

Модель	Мощность [кВт]	Расход воздуха [м³/час]	Δt^{*1} [°C]	Уровень шума ^{*2} [дБ(А)]	Напряжение [В]	Сила тока [А]	Длина [мм]	Вес [кг]
PA1006E03	0/1,5/3	230	39	44	230В~	12,8	650	5,3

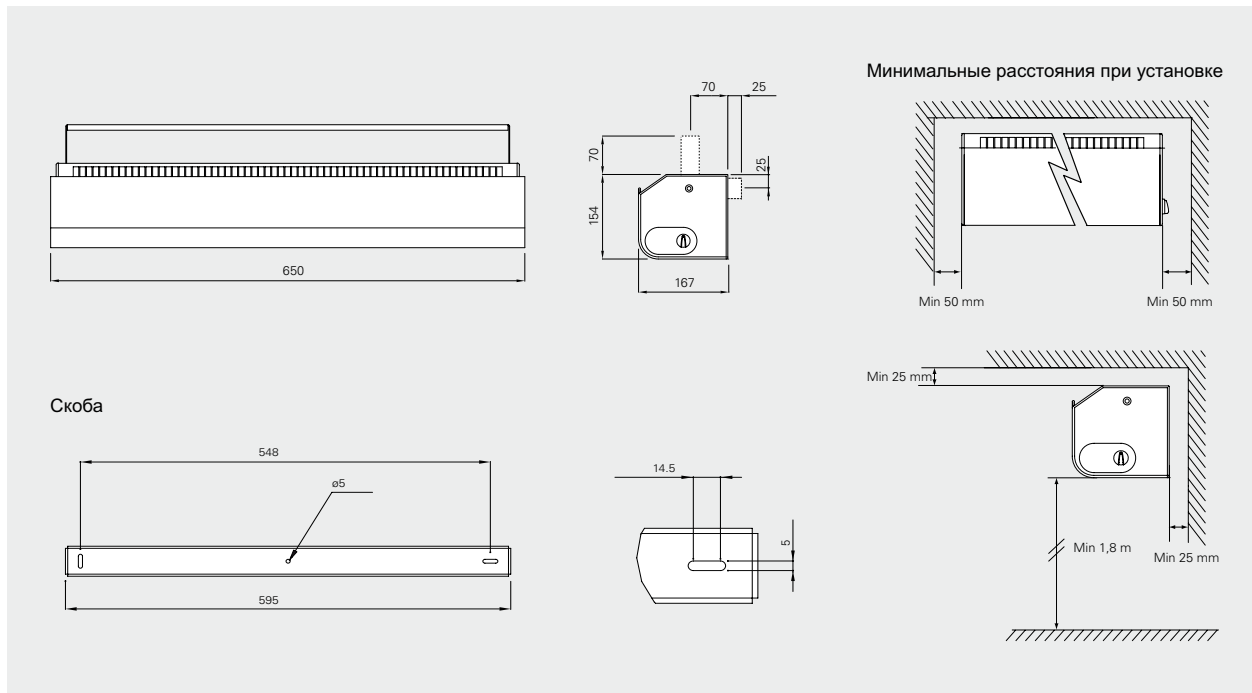
*1) Δt = подогрев потока при максимальной мощности и скорости.

*2) Условия: Расстояние до прибора 5 метров. Фактор направленности 2. Эквивалентная площадь звукопоглощения 200 м².

Класс защиты: IP20.

Сертифицированы ГОСТ, стандарт CE.

Основные размеры



Монтаж и подключение

Монтаж

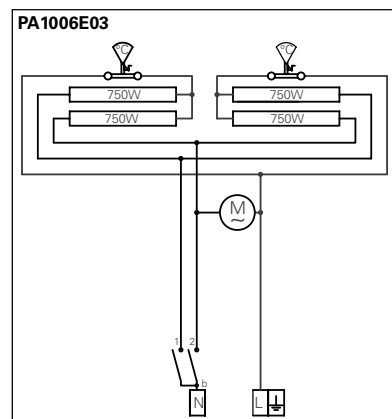
Прибор устанавливается горизонтально над дверью с нижним расположением канала выдува как можно ближе к краю дверей.

Монтажные скобы крепления к стене или потолку входят в комплект поставки. Для наилучшего распределения тепла при установке на стене прибор может поворачиваться на монтажных скобах на угол до 30°.

Подключение

Питающий кабель вводится в прибор через специальное отверстие на задней панели.

Электросхемы



		b	
		1	2
0	OFF	○	○
1	⊗ + 1,5kW	■	○
2	⊗ + 3kW	■	○

Управление

Модели PA1006 оснащены встроенным регулятором расхода и мощности.