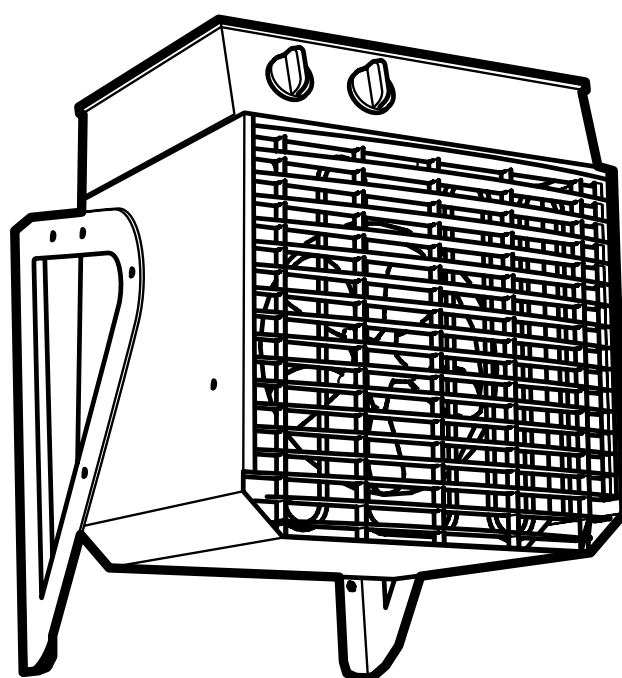


Elektra F

SE ... 10

GB ... 12

NO ... 14

FR ... 16

RU ... 18

DE ... 20

PL ... 22

FI ... 24

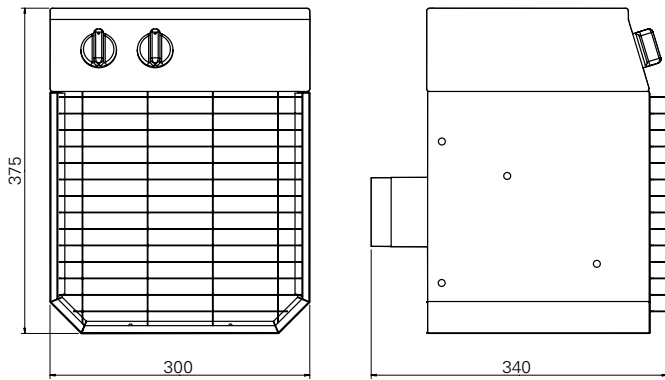
NL ... 26

ES ... 28

IT ... 30

Elektra F

ELF331, ELF623, ELF633



ELF923, ELF933

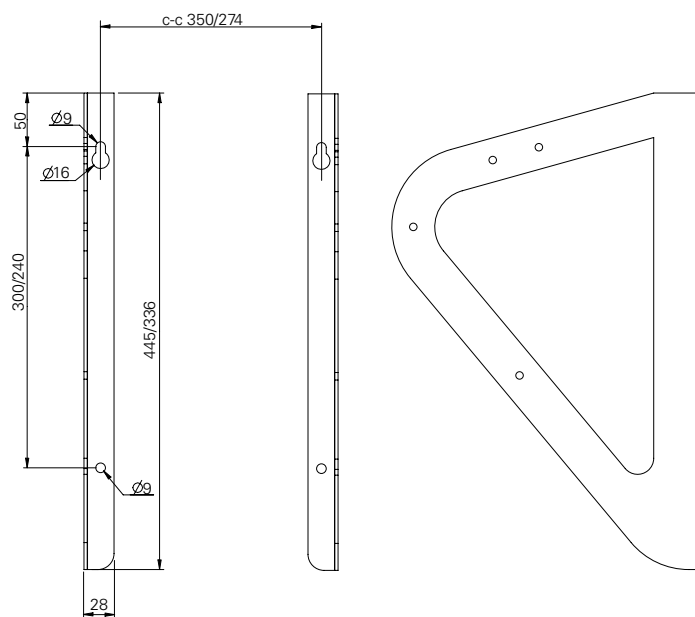
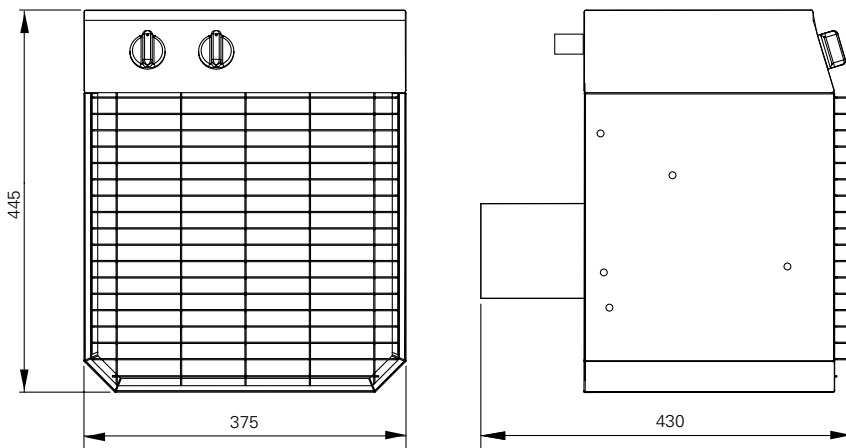


Fig. 1

Elektra F

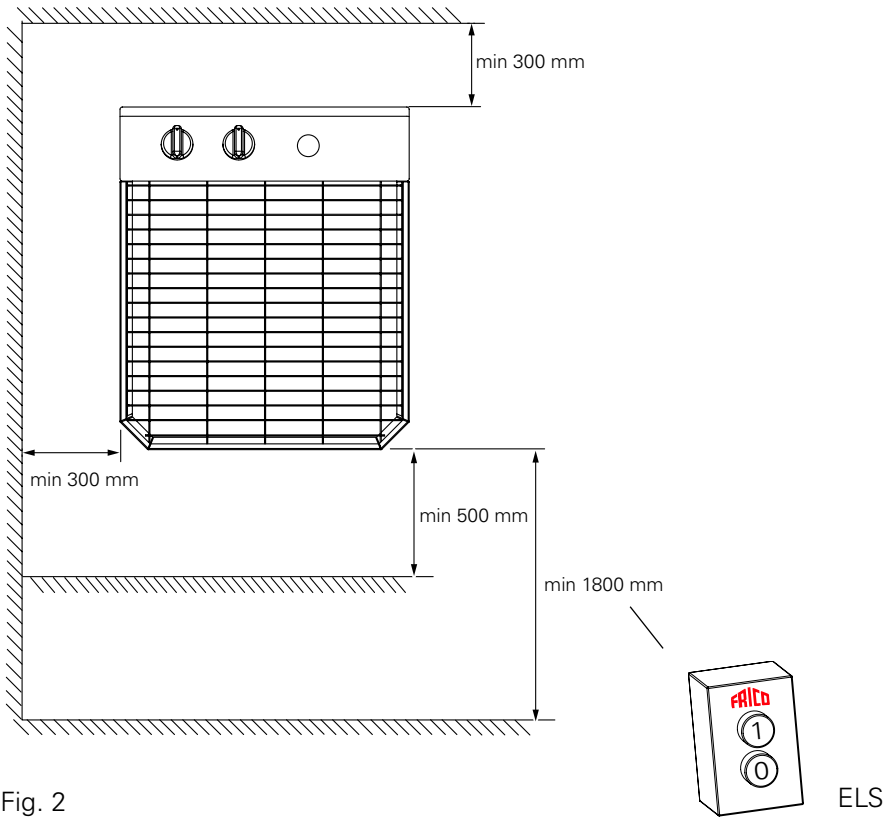


Fig. 2

ELS

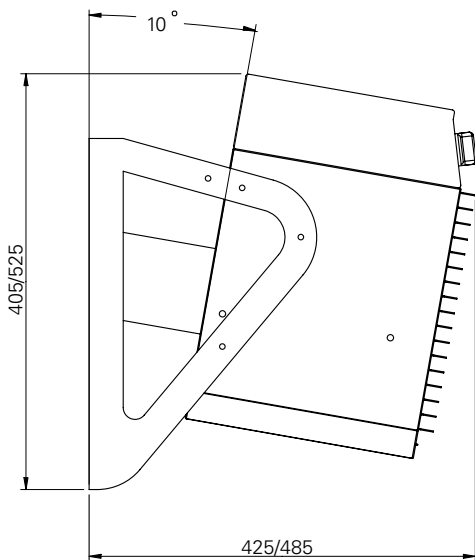


Fig. 3

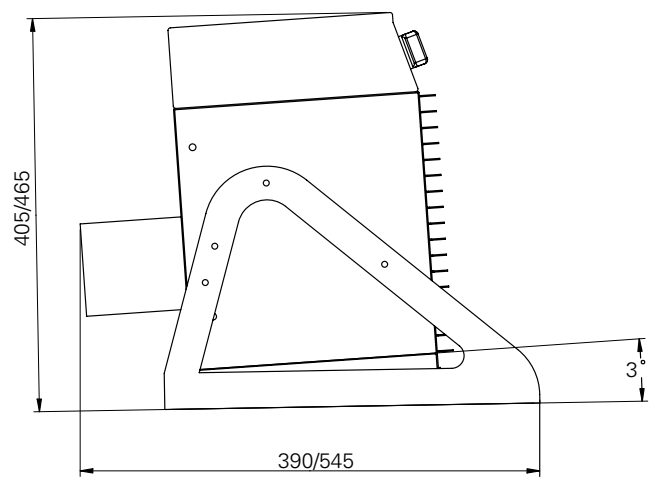


Fig. 4

Elektra F

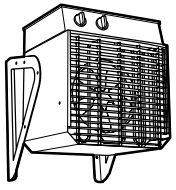
Technical specifications

Type	Output* ¹ [kW]	Output steps [kW]	Voltage [V]	Amperage [A]	Airflow [m ³ /h]	Sound level* ³ [dB(A)]	Δt * ² [°C]	Weight [kg]
ELF331	3	0/☛/2/3	230V~	9,1/13.5	400	48 ¹⁾	21	13
ELF623	6	0/☛/3/6	230V3~	8.0/15.5	700	53 ¹⁾	24	13
ELF633	6	0/☛/3/6	400V3~	4.8/9.1	700	53 ¹⁾	24	13
ELF923	9	0/☛/4.5/9	230V3~	11.6/22.9	1000	55 ¹⁾	25	20
ELF933	9	0/☛/4.5/9	400V3~	6.7/13.2	1000	55 ¹⁾	25	20

1) Distance to fan: 5 metres.

Δt = Temperature rise of passing air at maximum heat output.

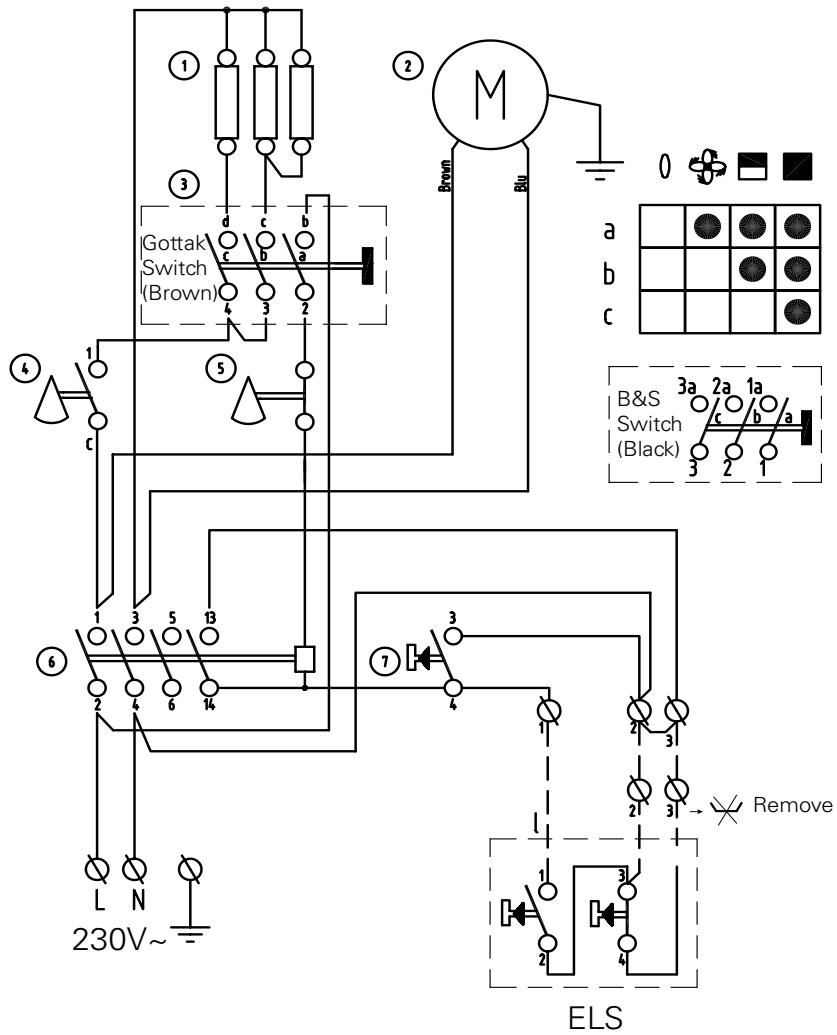
Elektra F



Elektra F

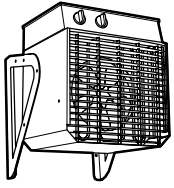
Elektra F 230V~

ELF331



1. Element
2. Fan motor
3. Switch
4. Thermostat
5. Overheat protection
6. Contactor
7. Start

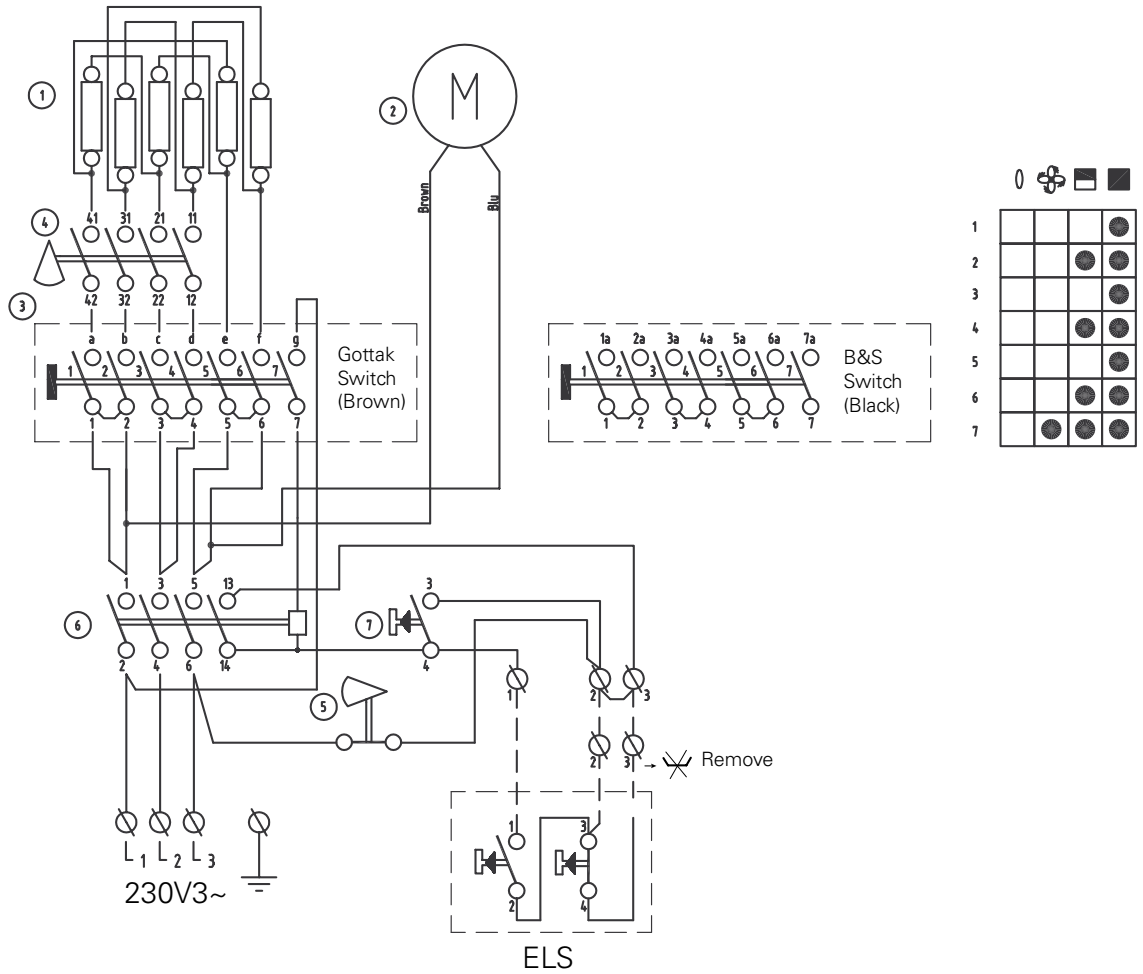
Elektra F



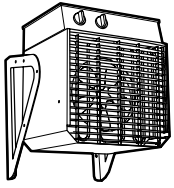
Elektra F

Elektra F 230V3~

ELF623



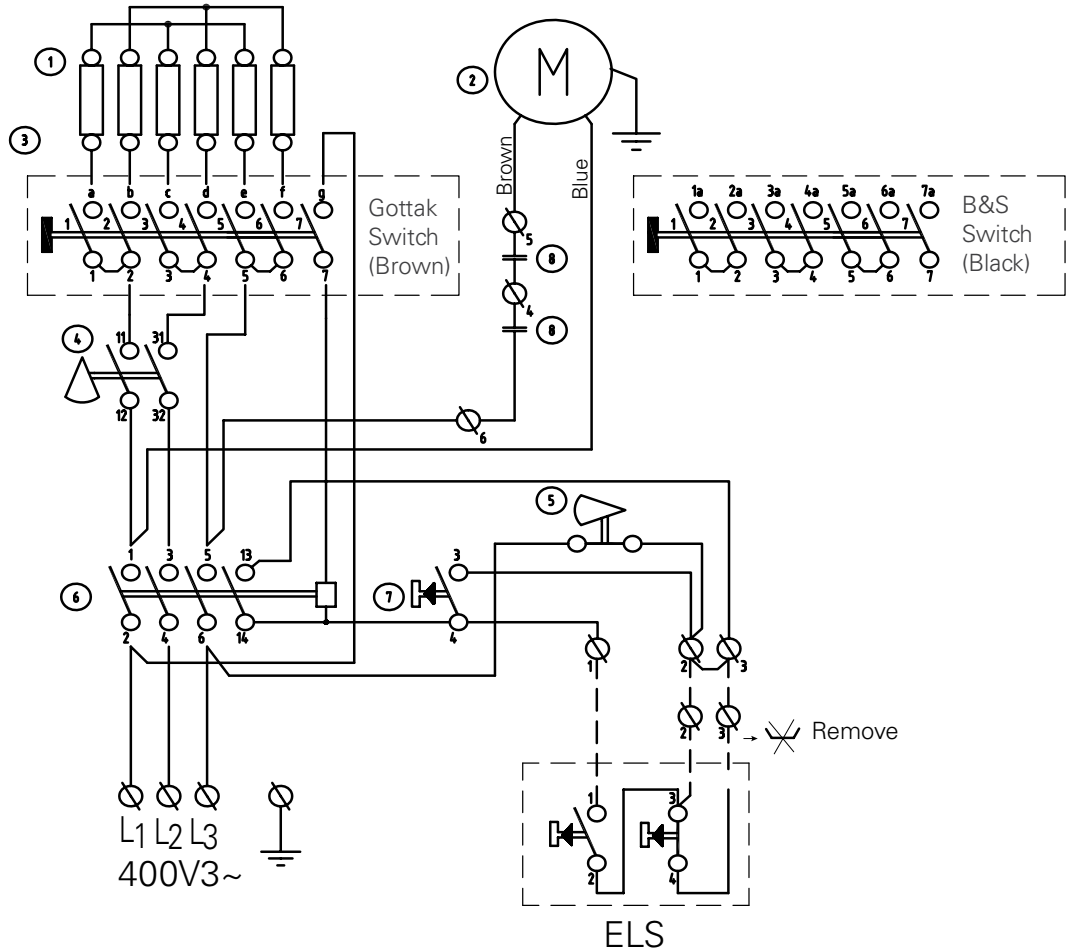
Elektra F



Elektra F

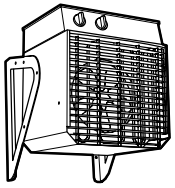
Elektra F 400V3~

ELF633



1. Element
2. Fan motor
3. Switch
4. Thermostat
5. Overheat protection
6. Contactor
7. Start
8. Capacitor

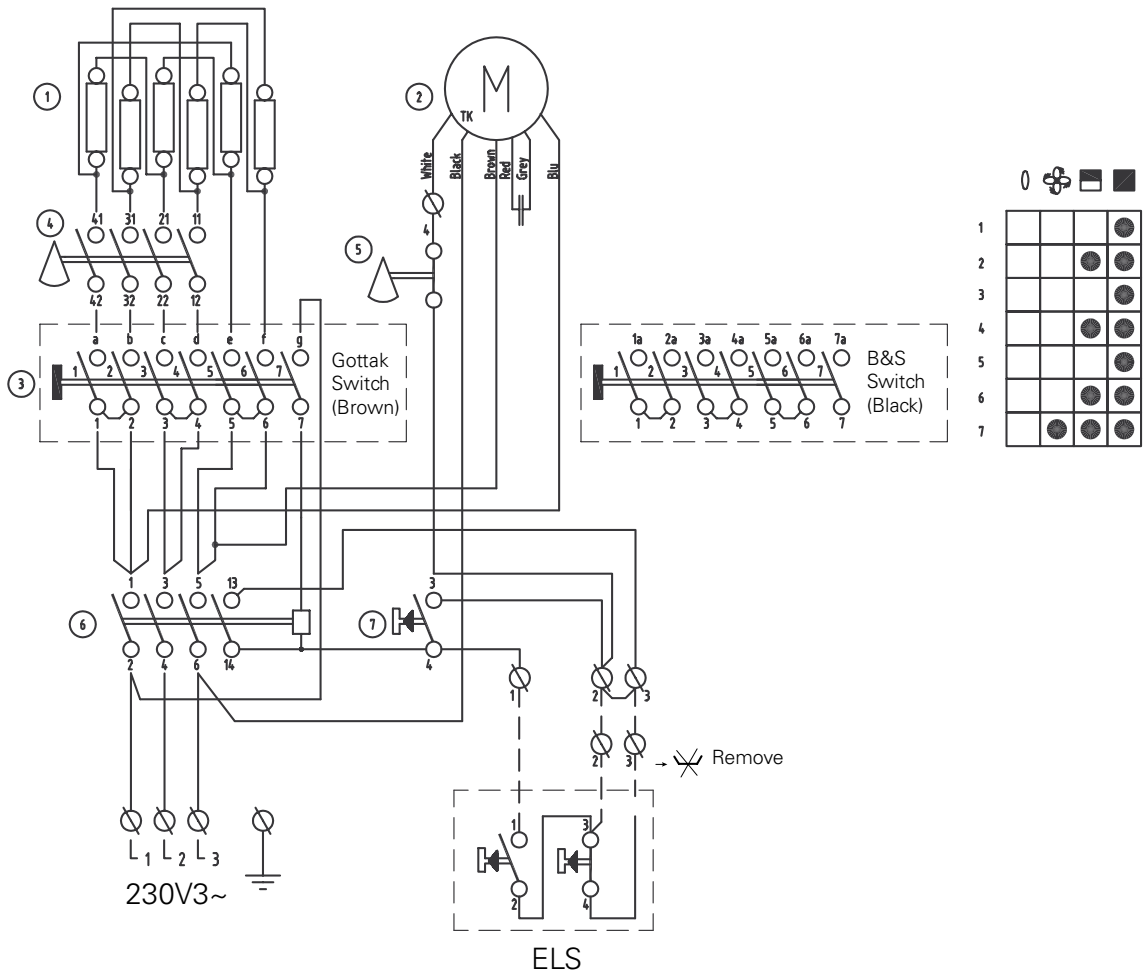
Elektra F



Elektra F

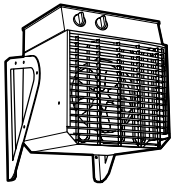
Elektra F 230V3~

ELF923



1. Element
2. Fan motor
3. Switch
4. Thermostat
5. Overheat protection
6. Contactor
7. Start

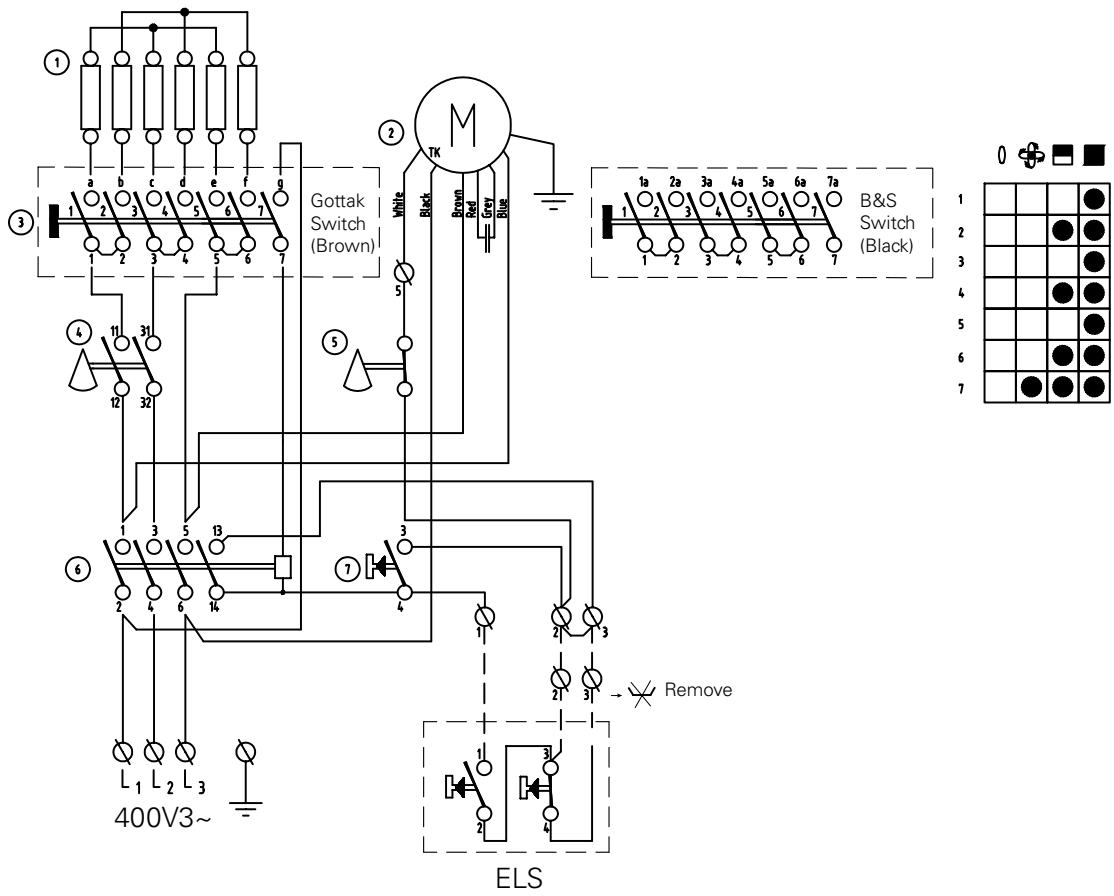
Elektra F



Elektra F

Elektra F 400V3~

ELF933



1. Element
2. Fan motor
3. Switch
4. Thermostat
5. Overheat protection
6. Contactor
7. Start

Montage- och bruksanvisning

Användningsområde

Elvärmeflärkten är godkänd för brandfarliga utrymmen och får användas i bl.a. djurstallar, logar och snickerier. Den är avsedd för fast montering men kan även användas för portabelt bruk. Elvärmeflärkten skall vara lättillgänglig för rengöring och tillsyn.

Värmeflärkten är elsäkerhetsprovad och EMC-testad av SEMKO. Värmeflärkten är CE- märkt.

Kapslingsklass: Apparat IP65, kabeldon IP44. Hölje och värmeelement är tillverkat i rostfritt stål SS2320.

Typ	E-nr
ELF331	87 210 03
ELF633	87 210 04
ELF933	87 210 05

Start

Före start av värmeflärkten, kontrollera att fläkt, värmeelement och skyddsgallerär rena från damm och smuts.

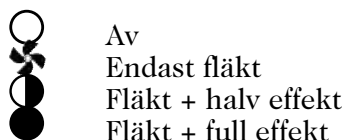
Värmeflärkten har nollspänningsutlösning och startas med den svarta knappen på frontpanelen:

- När den varit avstängd
- Efter strömavbrott
- När temperaturbegränsaren löst

Funktion

Fläktmotorn går kontinuerligt, stannar bara när omkopplaren står i läge 0. Luften genom apparaten värms av rostfria värmeelement som som styrs av den inbyggda termostaten, +5 – +35°C.

På och avstängning, val av endast fläkt samt val av halv eller hel effekt sker antingen direkt på apparaten eller med separat manöverpanel ELS (beställs separat som tillbehör) som monteras lättåtkomligt på väggen.



Montering

Elektra F kan monteras på vägg eller användas som portabel elvärmefläkt.

Om värmeflärkten monteras på vägg och ska styras med den externa manöverpanelen ELS, så måste minavstånd på 1800 mm från golv hållas. Se figur 2 sid. 3. Vid montering på vägg utan extern styrning så måste minavstånd på 500 mm från golv hållas. Se figur 2 sid. 3.

Montering på vägg

Värmeflärkten får inte monteras direkt under ett vägguttag. Avlägsna plastfötterna på konsolerna.

1. Borra fyra hål för skruvarna i väggen med c-c enligt figur 1 sid. 2.
 2. Skruva i de två övre skruvarna så att konsolen kan hängas på med hjälp av nyckelhålen.
 3. Fäst konsolerna på flärkten enligt figur 3 sid. 3 med tre skruvar på var sida.
 4. Häng upp flärkten i nyckelhålen och lås fast med de två nedre skruvarna.
- Observera att minimiavstånd enligt figur 2 sid. 3 måste hållas.

Portabelt bruk

Montera de medföljande konsolerna enligt figur 4 sid. 3.

Elinstallation

Installationen, som ska föregås av en allpolig brytare med ett brytavstånd om minst 3 mm, ska utföras av behörig installatör och i enlighet med gällande föreskrifter.

Vid inkoppling av tillbehör används förskruvningarna på apparatens baksida. Används andra förskruvningar än dessa, se till att kapslingsklassen bibehålls.

Överhettning

OBS! Allt arbete inuti apparaten får endast utföras av behörig installatör.

Värmeflärkten har inbyggd temperaturbegränsare med manuell återställning som är avsedd att bryta spänningen vid överhettning.

Om temperaturbegränsaren löst ut p.g.a. överhettning, återställ enligt följande:

- Bryt strömmen med den allpoliga brytaren.
- Fastställ orsaken och åtgärda felet.
- Återställ genom att ta av locket och tryck in den röda knappen tills ett klick hörs.
- Skruva fast locket så att värmarens kapslingsklass bibehålls.

Jordfelsbrytare

Om installationen är skyddad av en jordfelsbrytare och denna löser ut vid inkoppling av apparaten kan detta bero på fukt i värmeelementen. När en apparat inte används under längre tid och lagrats i fuktig miljö kan fukt tränga in i elementen. Detta är inte att betrakta som ett fel, utan åtgärdas enklast genom att apparaten inkopplas via ett uttag utan jordfelsbrytare så att fukten drivs ur elementen. Torktiden kan variera från någon timme till ett

dygn. I förebyggande syfte är det lämpligt att ta apparaten i drift kortare stunder under längre användningsuppehåll.

Skötsel

OBS! Allt arbete inuti apparaten får endast utföras av behörig installatör.

Bryt alltid strömmen innan arbetet påbörjas!

Rengör värmaren både invändigt och utvändigt regelbundet, då damm och smuts kan orsaka överhettning och brandfara samt för att bibehålla ytfinish och garantera lång livslängd.

Observera att när locket avlägsnats, vid exempelvis installation och rengöring är det viktigt att kapslingsklassen bibehålls när det skruvas på igen. Detta görs genom att man skruvar ytterligare 2½ varv när lockets skruvar bottnar mot packningen.

Säkerhetsföreskrifter

Felaktig inkoppling och/eller användning av apparaten kan innebära fara.

Denna produkt är inte avsedd att användas av barn eller personer med nedsatt fysisk eller mental förmåga eller brist på erfarenhet och kunskap, om inte anvisningar angående produktens användning har getts av person med ansvar för deras säkerhet eller att denna person övervakar handhavandet. Barn skall hållas under uppsikt så att de inte kan leka med produkten.

Varning!

- Bryt alltid strömmen till apparaten innan elektrisk installation eller service påbörjas.
- Felaktig inkoppling kan medföra risk för personskada.
- Locket till apparaten får endast avlägsnas av behörig installatör.
- Fläktluftvärmaren får ej användas i nära anslutning till dusch, bad eller simbassäng.
- Se till att det inte finns brandfarligt material i nära anslutning till apparaten.
- Säkerställ att området kring insugs- och utblåsgaller hålls fritt från material som kan hindra luftströmmen genom apparaten!
- Apparaten har vid drift heta ytor!
- Apparaten får ej övertäckas helt eller delvis, då övertäckning av apparaten kan medföra brandfara!
- Apparaten är försedd med anslutningskabel som i händelse av skada måste bytas av behörig installatör.

Viktigt!

Om apparaten används för portabelt bruk måste upphängningskonsolerna vändas så att de kan användas som golvstativ (se fig 4 på sidan 3).

Garantin gäller endast om Fricos montage- och skötselanvisningar har följts och aggregaten använts såsom där beskrivs.

Tillbehör

Värmaren kan startas/stoppas med en manöverpanel för fjärrstyrning vid t.ex. högt montage på vägg. Observera minavstånd 1800 mm enligt figur 2 sid. 3! Med reglering av ELS krävs en reglering per apparat.

Se tabell nedan.

Typ	Beskrivning	E-nr	Mått HxBxD [mm]
ELS	Manöverpanel start/stopp	87 210 16	105x70x80

Mounting and assembly instruction

Application area

The fan heater is approved for rooms where there is a risk of fire, such as carpenter's workshops and farms. For both fixed installation and portable use.

The fan heater should be installed for easy maintenance and inspection. The heaters are supplied with a flexible cable and a three-phase plug. The fan heater is tested and approved according to the EMC- and SEMKO regulations and is CE compliant.

Protection class: IP65 (unit) / IP44 (plug).

The casing and heating rods are made of stainless steel SS2320.

Start

Before starting the unit, make sure that the fan, heating rods and protection grille are free from dust and that nothing is obstructing the air flow.

The unit must be restarted with the black button on the front of the unit (or with the start button on the external control panel) if :

- The unit has been shut off
- After power or safety cut-out
- The overheat protection has tripped out

Operation

The fan is running constantly unless the output selector is set in 0 position. The heat output is controlled by the built-in thermostat (+5 -35°C).

The on/off mode, and half or full heat output can be controlled with the output selector on the unit. An external control panel (ELS) can be used for start/stop and is preferably mounted on the wall for easy access. External control panel is ordered separately.



- Off
- Only fan
- Fan + half output
- Fan + full output

Mounting

Elektra F can be mounted permanently on the wall or be used as a portable fan heater.

When mounted on the wall and with external control panel (ELS), the minimum distance to the floor must be 1800 mm, see fig. 2 on page 3. When mounted on the wall without external control panel, the minimum distance to the floor must be 500 mm, see fig.2 on page 3.

Wall mounting

The fan heater must not be placed immediately below or in front of a wall socket. Remove the plastic feet on the brackets.

1. Drill four holes in the wall with a c-c distance according to fig. 1 on page 2. Fit the screws in the upper two holes.
 2. Attach the brackets on to the fan heater according to fig. 3 on page 3 with three screws on each side.
 3. Hang the heater by using the keyholes in the bracket and lock with the two lower screws.
- Note! The minimum distances according to fig. 2 on page 3.

Portable use

Mount the enclosed brackets according fig. 4 on page 3.

Electrical installation

The electrical installation should be carried out by a qualified electrician in conformity with prevailing regulations. The appliance should be preceded by an all-pole switch with at least 3 mm breaking gap.

Use the knock-outs on the back of the appliance for installation of the external device, control panel (ELS). Cable-glands used must guarantee the protection class requirements.

Overheating

Note! Opening the heater cover should only be done by a qualified installer.

The heater is equipped with an overheat protection with manual reset. If it is released due to overheating, reset as follows:

- Disconnect the power with the fully isolated switch.
- Investigate the matter and repair the fault.
- Reset cut-out by opening the lid and pressing the red button until a click is heard.
- Put on the lid and make sure that the screws are tightened to ensure full protection.
- Restart with the black button on the front panel

If the fault continues, please contact a qualified technician.

Safety cut-out

If the installation is protected by means of a safety cut-out, which trips when the appliance is connected to RCD, this may be due to moisture in the heating element. When an appliance containing a heating element, has not been used for a long period and is stored in a damp environment, moisture can enter the element.

This should not be seen as a fault, but is simply rectified by connecting the appliance to the mains supply via a socket without a safety cut-out, so that the moisture can be driven out of the element.

The drying time can vary from a few hours to a few days. As a preventive measure the heater should occasionally be run for a short time when it is not being used for an extended period of time.

Maintenance

Note! Opening the heater cover should only be done by a qualified installer.

Always disconnect the power supply before opening the cover or doing any maintenance work.

The appliance should be cleaned regularly both inside and outside, to prevent overheating and risk of fire but also to guarantee long life of the heater.

Note! To keep the protection class it is very important to tighten the screws properly when the lid is put back again after installation or maintenance. When the screw has reached the rubber gasket, continue another 2 1/2 turns.

Safety instructions

Incorrect installation and/or incorrect usage of the fan heater can be hazardous.

This appliance is not intended for use by persons (including children) with reduced physical, sensory or mental capabilities, or lack of experience and knowledge, unless they have been given supervision or instruction concerning use of the appliance by a person responsible for their safety.

Children should be supervised to ensure that they do not play with the appliance.

Warning!

- Always disconnect the fan heater before opening the cover or doing any electrical work.
- Incorrect installation can lead to personal injury.
- Opening the heater cover etc should only be done by a qualified installer
- This fan heater must not be used next to a shower, bath or swimming pool.
- Place the fan heater away from flammable materials
- Ensure that the area around the intake and exhaust grille is kept free from material which could obstruct the air flow through the unit!
- During operation the surfaces of the unit are hot!
- The unit must not be covered fully or partially with clothes, or similar materials, as overheating can result in a fire risk!
- The fan heater is fitted with a cable that, in the event of damage, must be changed by a qualified installer.

Important!

When using the heater as a portable, the brackets must be turned in order to use them as a floor stand (see fig 4 on page 3).

The guarantee is only valid if the units are used in the manner intended by the manufacturer and in accordance with the installation and maintenance instructions.

Accessories

For fixed installation the heater can be controlled by an external control panel for start/stop. Please note minimum distance 1800 mm, see fig. 2 page 3. ELS can only control one unit.

See table below.

Type	Description	Dimensions HxWxD [mm]
ELS	Control panel , start/stop	105x70x80



Elektra F

Montasje- og bruksanvisning

Bruksområde

Varmeiftene er godkjent for bruk i brannfarlige omgivelser, som snekkerverksteder og gårdsbruk. Til både fast montering og bærbar bruk.

Varmeiften må plasseres lett tilgjengelig for vedlikehold og tilsyn. Varmeiftene er utstyrt med en fleksibel ledning og en trefaset plugg. Varmeiften er EMC- og SEMKO-testet og CE-godkjent.

Kapslingsklasse: IP65 (varmevifte) / IP44 (plugg). Huset og varmeelementene er fremstilt av rustfritt stål SS2320.

Type	EL-nr
ELF331	49 306 71
ELF623	49 306 80
ELF633	49 306 72
ELF923	49 306 81
ELF933	49 306 73

Start

Før du starter apparatet, må du kontrollere at viften, varmeelementene og gitteret er fritt for støv, og at det ikke er noe som hindrer luftstrømmen.

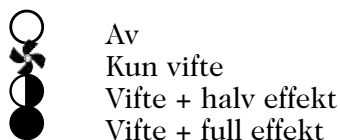
Apparatet restarteres med den svarte knappen foran på apparatet (eller med startknappen på det eksterne kontrollpanelet) hvis:

- apparatet har vært avslått.
- strømmen har vært brutt.
- overopphetingsvernet er utløst.

Drift

Varmeiften er i kontinuerlig drift hvis ikke effektvelgeren står på 0. Varmeeffekten kontrolleres av den integrerte termostaten (+5 – -35°C).

Av/på-modus og valg av halv eller full varmeeffekt kontrolleres med effektvelgeren på apparatet. Et eksternt kontrollpanel (ELS) kan brukes til start/stopp og bør helst monteres på veggen for lett tilgjengelighet. Det eksterne kontrollpanelet bestilles separat.



Montering

Elektra F kan monteres på vegg eller brukes som en bærbar varmevifte.

Hvis varmeiften monteres på vegg og med et eksternt kontrollpanel (ELS), må minsteavstanden til gulvet være 1800 mm, se fig. 2 på side 3. Hvis

varmeiften monteres på veggen uten eksternt kontrollpanel, må minsteavstanden til gulvet være 500 mm, se fig. 2 på side 3.

Montering på vegg

Varmeiften må ikke plasseres like under eller foran et vegguttak. Fjern plastføttene fra konsollene.

1. Bor fire hull i veggen med c-c-avstand iht. fig. 1 på side 2. Sett inn skruene i de to øverste hullene.
 2. Fest konsollene på varmeiften iht. figur 3 på side 3 med tre skruer på hver side.
 3. Heng opp varmeiften ved å bruke nøkkelhullene i konsollen og lås den fast med de to nederste skruene.
- NB! Vær oppmerksom på minsteavstandene som angis i fig. 2 på side 3.

Bærbar bruk

Monter konsollene i henhold til fig. 4 på side 3.

Elektrisk installasjon

Den elektriske installeringen skal utføres av en kvalifisert elektriker i samsvar med gjeldende bestemmelser. Installasjonen skal kobles til en flerpolet bryter med minimum 3 mm bryteravstand.

Ved tilkobling av eksternt utstyr og kontrollpaneler (ELS) skal gjennomføringene på baksiden av apparatet brukes. De kabelgjennomføringene som brukes, må oppfylle kravene til kapslingsklasse.

Overoppheting

NB! Dekselet på varmeiften må kun åpnes av en kvalifisert installatør.

Varmeiften er utstyrt med overopphetingsvern med manuell tilbakestilling. Hvis det utløses på grunn av overoppheting, tilbakestill du det slik:

- Koble fra strømmen med den isolerte bryteren.
 - Finn årsaken og rett feilen.
 - Tilbakestill apparatet ved å åpne dekslet og trykke på den røde knappen til du hører et klikk.
 - Sett på dekslet og kontroller at skruene er skrudd godt til for å sikre full beskyttelse.
 - Start varmeiften på nytt med den svarte knappen på frontpanelet.
- Hvis feilen vedvarer, må du kontakte en kvalifisert tekniker.

Jordfeilbryter

Hvis installasjonen er beskyttet med en jordfeilbryter, og denne utløses når apparatet kobles til, kan årsaken være fuktighet i varmeelementet. Når et apparat som inneholder et varmeelement, ikke har vært brukt over lengre tid og oppbevares i et fuktig miljø, kan fuktighet trenge inn i elementet. Dette er ikke en feil, men en situasjon som du enkelt retter opp ved å koble apparatet til strømforsyningen via en kontakt uten jordfeilbryter, slik at fuktigheten får trekke ut av elementet.

Tørketiden kan variere fra noen timer til et par dager. Som et forebyggende tiltak bør apparatet settes i drift i kortere perioder når det ikke skal brukes over lengre tid.

Vedlikehold

NB! Dekselet på varmeviften må kun åpnes av en kvalifisert installatør.

Strømmen må alltid kobles fra før du åpner dekselet eller foretar vedlikeholdsarbeid.

Apparatet må rengjøres regelmessig både på innsiden og utsiden for å unngå overoppheting og fare for brann, men også for å sikre at varmeviften varer lenge.

NB! For å opprettholde kapslingsklassen, må skruene skrues godt til når dekselet settes tilbake på plass etter installering eller vedlikehold. Når skruehodet treffer gummipakningen, skrur du ytterligere 2 1/2 runde.

Sikkerhetsinstruksjoner

Feil installering og/eller feil bruk av varmeviften kan være farlig.

Dette apparatet er ikke beregnet på bruk av personer (inkludert barn) med nedsatte fysiske, sensoriske eller psykiske evner, eller med manglende erfaring og kunnskap, med mindre de har fått opplæring og er under oppsikt av en person som er ansvarlig for sikkerheten deres.

Barn bør overvåkes for å sikre at de ikke leker med apparatet.

Advarsel!

- Varmeviften må alltid kobles fra strømmen før du åpner dekselet eller foretar elektrisk arbeid.
- Feil installering kan føre til personskader.
- Dekselet på varmeviften etc. må kun åpnes av en kvalifisert installatør.
- Varmeviften må ikke brukes i nærheten av dusjer, badekar eller svømmebassenger.
- Plasser varmeviften på god avstand fra brennbare materialer.
- Sørg for at området rundt apparatets innsugnings- og utblåsningsgitter er fritt for materialer som kan hindre luftstrømmen gjennom apparatet!
- Apparatets overflater er varme under drift!
- Apparatet må ikke tildekkes, verken helt eller delvis, av tekstiler eller liknende materialer. Overoppheting kan føre til brannfare!
- Varmeviften er utstyrt med en kabel som må byttes av en kvalifisert installatør hvis den er skadet.

Viktig!

Ved portabelt bruk må opphengsbrakettene snues slik at de kan brukes som gulvstativ. (se fig. 4 på side 3).

Garantien er gyldig bare hvis apparatene brukes i henhold til produsentens anvisning og i samsvar med installerings- og vedlikeholdsanvisningene.

Tilbehør

Ved fast montering kan varmeviften kontrolleres via et eksternt kontrollpanel. ELS kan kun kontrollere en enhet. Pass på minsteavstanden på 1800 mm, se fig. 2 side 3. ELS kan bare styre ett apparat.

Se tabellen nedenfor.

Type	Beskrivelse	EL-nr	Mål HxBxD [mm]
ELS	Manøverpanel start/stopp		105x70x80

Instructions d'assemblage et de montage

Application

L'aérotherme est homologué pour une utilisation dans les locaux à risque d'incendie, tels que les menuiseries et les fermes. Conçu pour une installation fixe, il peut être portable.

L'accès à l'aérotherme doit être facile pour l'entretien. L'aérotherme est muni d'un câble souple avec une fiche triphasée. L'aérotherme est testé et homologué selon les certifications EMC et SEMKO. Il possède le marquage CE.

Indice de protection: IP65 (aérotherme) / IP44 (fiche).

Le carénage et les résistances sont en acier inoxydable SS2320.

Mise en marche

Avant la mise en marche, s'assurer qu'il n'y a pas de poussière sur le ventilateur, les résistances ou la grille et qu'aucun élément autour de l'appareil ne viendra obstruer le passage d'air.





Tourner sur le bouton noir sur la façade de l'appareil pour redémarrer (ou utiliser le boîtier de commande déporté) dans les cas suivants:

- Si l'aérotherme a été arrêté
- Après une coupure de courant (ou de sécurité)
- Si la protection de surchauffe s'est déclenchée

Fonctionnement

L'aérotherme marche en continu sauf si l'interrupteur est en position arrêt (0). La puissance est pilotée par le thermostat intégré (+5 - +35°C).

Le marche/arrêt et la puissance (0-1/2-1) sont réglés par le sélecteur de puissance sur l'appareil. Un boîtier de commande déporté (ELS) peut piloter le marche/arrêt et il doit être monté sur le mur pour faciliter l'accès. L'ELS est à commander séparément.

-  Arrêt
-  Ventilateur seul
-  Ventilateur + 1/2 puissance
-  Ventilateur + pleine puissance

Montage

L'Elektra F convient pour un montage mural fixe. Il peut également être utilisé comme aérotherme portable.

Montage mural

L'aérotherme ne doit pas être placé directement sous ou devant une prise murale. Oter les pattes plastiques des consoles.

1. Percer quatre trous au mur en vérifiant l'entreaxe selon la figure 2 de la page 2. Mettre les vis dans les deux trous supérieurs.
2. Fixer les consoles sur l'aérotherme selon figure 3 de la page 3 avec trois vis de chaque côté.
3. Accrocher l'aérotherme en utilisant les trous de console et serrer avec les deux vis inférieures.

NB! Respecter les distances de sécurité de figure 1 de la page 2.

Utilisation portable

Monter les consoles livrées selon figure 4 de la page 3.

Installation électrique

L'installation électrique doit être confiée à un électricien qualifié et doit être réalisée conformément aux réglementations en vigueur. L'appareil doit être précédé d'un interrupteur universel avec une distance de coupure d'au moins 3 mm.

Utiliser les passe-câbles au dos de l'appareil pour installer le dispositif externe et le boîtier de commande (ELS). Les presse-étoupes utilisés doivent être homologués pour l'indice de protection concerné.

Surchauffe

Remarque : seul un installateur qualifié peut ouvrir le carter du générateur de chaleur.

Le générateur de chaleur est muni d'une protection contre la surchauffe avec réinitialisation manuelle. Si ce dispositif se déclenche, il convient de le réinitialiser, comme suit :

- Couper l'alimentation électrique à l'aide de l'interrupteur isolé.
 - Examiner et résoudre le problème.
 - Réinitialiser le coupe-circuit en ouvrant le boîtier et en appuyant sur le bouton rouge jusqu'à entendre un clic.
 - Remettre le couvercle en place et vérifier que les vis sont serrées afin de garantir une entière protection.
 - Redémarrer l'appareil à l'aide du bouton noir situé sur le panneau avant.
- Si le problème persiste, faire appel à un technicien d'entretien qualifié.

Coupe-circuit en cas de défaut à la terre

Si l'installation est protégée par un coupe-circuit en cas de défaut à la terre et si ce dernier se déclenche, lors de la mise en marche de l'appareil, cela peut être dû à la présence d'humidité à l'intérieur de la résistance chauffante. Lorsqu'un appareil comportant une résistance chauffante n'a pas été utilisé durant une période prolongée ou a été stocké dans un environnement humide, l'humidité peut y pénétrer. Cela n'est pas à considérer comme un défaut, on remédiera à cette situation, en branchant l'appareil sur une prise non protégée par un coupe-circuit de ce type, auquel cas la résistance séchera. La durée de séchage peut varier d'une heure environ à quelques jours. Dans un but préventif, il conviendra de mettre l'installation en service durant de brefs instants au cours des périodes d'interruption prolongée de l'utilisation.

Maintenance

Remarque : seul un installateur qualifié peut ouvrir le carter du générateur de chaleur.

Toujours couper l'alimentation électrique avant d'ouvrir le carter ou d'effectuer un travail d'entretien.

L'appareil doit être nettoyé régulièrement aussi bien à l'intérieur qu'à l'extérieur afin d'éviter les surchauffes ainsi que les risques d'incendie et de garantir une longue durée de vie.

NB! Pour assurer l'indice de protection il est essentiel de bien serrer les vis du couvercle après l'installation ou la maintenance. Lorsque la vis touche le joint, serrer encore 2 1/2 tours.

Consignes de sécurité

Une installation et/ou une utilisation incorrecte de l'aérotherme peut être dangereuse.

Cet appareil n'est pas destiné aux personnes à capacités physiques, mentales ou sensorielles réduites (enfants inclus), ou manquant d'expérience ou de connaissances, sauf si une personne responsable de leur sécurité les a conseillées ou formées au préalable sur son utilisation.

Veiller à ce que les enfants ne jouent pas avec l'appareil.

Avertissement !

- Toujours mettre l'aérotherme hors tension avant d'ouvrir le carter ou d'effectuer une opération électrique.
- Une installation incorrecte peut causer des blessures corporelles graves.
- Seul un installateur qualifié peut ouvrir le carter du générateur de chaleur, ainsi que les autres pièces.
- Cet aérotherme ne doit pas être utilisé à côté d'une douche, d'une baignoire ou d'une piscine.
- Toujours placer l'aérotherme à distance des substances inflammables.
- S'assurer qu'aucun élément autour de l'appareil ne viendra obstruer le passage d'air!
- L'appareil dispose de surfaces chaudes pendant le fonctionnement!
- L'appareil ne doit pas être couvert, ni complètement ni partiellement, par des vêtements ou matériau similaire, car une surchauffe peut provoquer un incendie!
- L'aérotherme est muni d'un câble qui, s'il est endommagé, doit être remplacé par un installateur qualifié.

Important !

Pour un usage portable, veillez à tourner les consoles afin de les utiliser comme des pieds (voir fig 4 page 3).

La garantie n'est valable que si l'aérotherme a subi une utilisation et une maintenance normale selon les instructions du fabricant.

Accessoires

Pour une installation fixe l'aérotherme peut être piloté par un boîtier de commande déporté pour le marche/arrêt. L'ELS ne peut piloter qu'un seul aérotherme. Attention : la distance minimale doit être de 1800 mm, voir fig.2 page 3. Le panneau de contrôle ELS ne peut contrôler qu'une seule unité.

Voir tableau ci-dessous.

Code	Descriptif	Dimensions HxLxP [mm]
ELS	Boîtier de commande déporté	105x70x80

Инструкция по установке и эксплуатации

Область применения

Тепловентилятор предназначен для применения в условиях повышенной пожарной опасности, например, в цехах деревообработки и сельскохозяйственных помещениях. Может работать как в переносном, так и в стационарном варианте.

При стационарной установке к аппарату должен быть обеспечен легкий доступ для осмотра и проведения сервисных работ. Тепловентилятор имеет гибкий кабель с вилок для подключения к 3х фазной розетке. Прибор сертифицирован SEMKO и ГОСТ, стандарт CE.

Класс защиты: IP65 (прибор) / IP44 (вилка).

Корпус и нагревательные элементы выполнены из нержавеющей стали марки SS2320.

Включение прибора

Перед включением убедитесь, что сам прибор, нагревательные элементы и защитная решетка не запылены и ничто не мешает входу и выходу воздушного потока.

Необходимо произвести повторное включение прибора нажатием черной кнопки на передней панели (или кнопки включения на внешнем пульте) в случаях, если:

- Тепловентилятор был выключен
- Было аварийное выключение мощности или сработал автомат защиты
- Сработала защита от перегрева

Принцип действия

Вентилятор прибора работает при любых положениях селектора мощности, кроме поз. "0". Встроенный термостат с диапазоном (+5 - 35°C) контролирует температурный режим.

Необходимый режим работы задается селектором мощности, расположенным на передней панели. Внешний пульт управления (ELS), позволяющий вкл. и выключать прибор устанавливается в легкодоступном месте на стене. Этот пульт поставляется дополнительно.



- Выключено
- Только вентилятор
- Вентилятор и 1/2 мощности
- Вентилятор и полная мощность

Тепловентилятор Elektra F может устанавливаться на стену или использоваться в переносном варианте. При установке на стену с использованием внешнего пульта управления (ELS) минимальное расстояние до пола - 1800 мм, см. рис2 на стр.3. При такой же установке, но без ELS - 500 мм, см. рис2 на стр.3.

Установка на стену

Аппарат не следует располагать непосредственно под или перед стеной розеткой. Снимите пластиковые накладки с монтажных скоб.

1. Просверлите 4 отверстия в стене на расстояниях, указанных на рис. 1 на стр. 2. Вверните шурупы в верхние два отверстия.
2. Закрепите монтажные скобы на приборе как показано на рис.3 на стр.3 винтами по три с каждой стороны.
3. Навесьте прибор отверстиями скоб на установленные шурупы и зафиксируйте его ввернув шурупы в два нижних отверстия.

Внимание! Минимальные установочные расстояния указаны на рис.2 стр.3

Использование в переносном варианте

Установите монтажные скобы в положении в соответствии с рис.4 стр.3.

Электрическое подключение

Электроподключение должно выполняться квалифицированным электриком с соблюдением действующих норм и правил. Подключение производится через всеполюсной автомат защиты с воздушным зазором не менее 3мм.

Внешние управляющие устройства и внешний пульт управления ELS соединяются с клеммной коробкой кабелями, которые вводятся в корпус прибора через удаляемые выбивки с обязательным использованием резиновых уплотняющих колец!

Защита от перегрева

Внимание! Открывание крышки прибора должно выполняться квалифицированным электриком. Приборы оснащены встроенной защитой от перегрева с ручным взведением. При его срабатывании взведение производится следующим образом:

- Отключите питание.
- Выясните и устраните причину перегрева.
- Откройте крышку прибора и нажмите красную кнопку до щелчка.
- Закрутите винты до плотного закрытия крышки.
- Для возобновления работы нажмите на черную кнопку на передней панели прибора.

Если причина срабатывания защиты не определена, свяжитесь с техническим специалистом фирмы продавца.

Работа с устройством защитного отключения

Если прибор подключается к сети через УЗО, которое срабатывает при подключении прибора, то это может быть следствием наличия влаги в изолирующем слое нагревательного элемента. Это происходит в том случае, если прибор не использовался длительное время. Для устранения причин и удаления влаги на некоторое время включите прибор минуя УЗО, дайте ему поработать на мощности до тех пор, пока изолирующий слой не просохнет. В зависимости от накопленной влаги это время может занимать от нескольких минут до нескольких часов. После достижения нормальной влажности и устранения токов утечки подключите прибор через УЗО.

Обслуживание

Внимание! Любые работы при открывании крышки прибора производятся только квалифицированным электриком.

Перед началом работ электропитание должно быть всегда отключено.

Внутреннюю и внешнюю сторону прибора необходимо периодически очищать от пыли во избежание опасности возгорания и для продления срока службы.

Внимание! Для обеспечения необходимого класса защиты винты крышки при повторной установке должны быть тщательно затянуты. После касания головкой винта прокладки сделайте еще 2 1/2 оборота.

Инструкции по безопасности

Неправильная установка и/или использование может причинить вред здоровью. Настоящий прибор не предназначен для использования детьми, людьми не прошедшими специальный инструктаж или лицами с ограниченными умственными способностями, если только они не сопровождаются или не инструктируются персоналом, ответственным за их безопасность. Дети должны быть ограничены в возможности использования прибора без наблюдения со стороны взрослых.

Внимание!

- Всегда отключайте прибор от сети при открывании крышки или проведении любых электроремонтных работ.
- Неправильная установка может привести к травмам.
- Любые работы при открывании крышки прибора производятся только квалифицированным электриком.
- Прибор не следует использовать в непосредственной близости от ванн, душевых комнат и бассейнов.
- Прибор не должен располагаться вблизи от легковоспламеняемых материалов.
- Убедитесь, что пространство поблизости от входной/выходной решеток свободно от каких-либо предметов или материалов, которые препятствовали бы свободному прохождению воздуха через прибор!
- При работе корпусные части прибора могут нагреваться!
- Прибор не должен покрываться какими-либо предметами или материалами из соображений пожарной безопасности!
- Прибор снабжен кабелем, замену которого при его повреждении, должен производить только квалифицированный электрик.

Важно!

При использовании прибора в переносном варианте установите скобы как показано на рис.4 (стр.3).

Гарантийные обязательства выполняются только при строгом соблюдении всех требований по применению, монтажу и эксплуатации, содержащихся в данной инструкции.

Принадлежности

При использовании в стационарном варианте прибор может включаться и выключаться с внешнего пульта. Внешний пульт ELS может управлять одним прибором. Соблюдайте минимальное расстояние 1800мм, см. рисунок 2 на стр.3. ELS может управлять работой только одного аппарата.

Смотри таблицу внизу

Модель	Описание	Габариты [мм]
ELS	Внешний пульт	105x70x80

Aufbau- und Montageanleitung

Einsatzbereich

Der Heizlüfter ist für den Einsatz in Räumen mit Feuergefahr geeignet, wie z.B. in Schreinerwerkstätten und Bauernhöfen. Für den festen Einbau und für den tragbaren Einsatz geeignet.

Der Heizlüfter sollte leicht zugänglich eingebaut werden, um die Wartung und Inspektion zu erleichtern. Lieferung mit flexiblem Kabel und Drehstrom-Stecker. Der Heizlüfter ist nach den EMV- und SEMKO Richtlinien getestet und freigegeben und trägt das CE-Zeichen.

Schutzart: IP65 (Gerät), IP 44 (Stecker).

Das Gehäuse und die Heizspiralen bestehen aus Edelstahl SS2320.

Inbetriebnahme

Vor Inbetriebnahme des Gerätes sind der Ventilator, die Heizelemente und das Schutzgitter von evtl. Staub zu befreien. Der Luftstrom darf durch nichts behindert sein.

Das Gerät wird durch den schwarzen Knopf an der Gerätefront neu gestartet (oder mit dem Startknopf eines externen Reglers), nachdem:

- Das Gerät abgeschaltet wurde
- ein Stromausfall oder das Auslösen einer Sicherung erfolgte
- der Überhitzungsschutz ausgelöst hat

Betrieb

Der Ventilator läuft dauernd, ausser der Wählschalter befindet sich in 0-Stellung. Die Heizleistung wird durch das eingebaute Thermostat (+5 -+35°C) geregelt.

Die Ein/Aus-Funktion und die Einstellung volle/halbe Heizleistung kann mit dem Wählschalter am Gerät geregelt werden. Ein externer Regler (ELS) kann zum Ein-/Ausstellen verwendet werden und wird vorzugsweise an der Wand befestigt. Der externe Regler muss separat bestellt werden.



- Aus
- Nur Ventilator
- Ventilator + halbe Heizleistung
- Ventilator + volle Heizleistung

Montage

Elektra F ist für eine feste Wandmontage und auch für den tragbaren Einsatz geeignet.

Bei Wandmontage mit externem Regler (ELS) muss der Mindestabstand zum Boden 1800 mm betragen, siehe Abb. 1 auf Seite 2. Bei Wandmontage ohne externen Regler muss der Mindestabstand zum Boden 500 mm betragen, siehe Abb.1 auf Seite 2.

Wandmontage

Der Heizlüfter darf nicht direkt unter oder vor einer Wandsteckdose montiert oder platziert werden.

1. Bohren Sie 4 Löcher in die Wand in einem Abstand c-c nach Abb. 2 auf Seite 2. Befestigen Sie die Schrauben in den beiden oberen Löchern.
 2. Befestigen Sie die Bügel am Heizlüfter gem. Abb. 3 Seite 3 mit je 3 Schrauben auf jeder Seite.
 3. Hängen Sie den Heizlüfter an den Schlitzlöchern des Bügels ein und sichern Sie diesen mit den zwei unteren Schrauben.
- Achtung! Beachten Sie die Mindestabstände nach Abb. 1 auf Seite 2.

Tragbarer Einsatz

Befestigen Sie die beigefügten Bügel nach Abb. 4 auf Seite 3.

Elektroinstallation

Hinweis! Das Gehäuse des Heizlüfters darf nur von einem ausgebildeten Elektriker geöffnet werden.

Dem Gerät sollte ein allpoliger Schalter mit einem Unterbrecher- abstand von min. 3 mm vorgeschaltet werden.

Verwenden Sie die Sollbruchstellen an der Geräterückseite zum Anschluss der externen Geräte wie Regler (ELS). Die verwendeten Kabeldurchführungen müssen der geforderten Schutzart entsprechen!

Überhitzung

Achtung! Nur qualifizierte Elektriker sollten das Gerät öffnen.

Der Heizlüfter ist mit einem Überhitzungsschutz mit manueller Rückstellung ausgestattet. Sollte er aufgrund von Überhitzung ausgelöst werden, setzen Sie ihn wie folgt zurück:

- Schalten Sie die Stromversorgung über den voll isolierten Schalter ab.
- Untersuchen und beseitigen Sie den Fehler.
- Stellen Sie den FI-Schutzschalter zurück, indem Sie die Klappe öffnen und die rote Taste drücken, bis ein Klicken zu hören ist.
- Setzen Sie die Klappe wieder ein und ziehen Sie die Schrauben an, um einen vollständigen Schutz zu gewährleisten.
- Führen Sie mit der schwarzen Taste an der Vorderseite einen Neustart durch.

Wenn der Fehler nicht behoben werden kann, setzen Sie sich bitte mit einem qualifizierten Servicetechniker in Verbindung.

FI-Schutzschalter

Wenn die Installation durch einen FI-Schutzschalter geschützt ist und dieser bei Einschalten des Gerätes auslöst, kann dies auf Feuchtigkeit in den Heizelementen zurückzuführen sein. Wird ein Gerät mit Heizelementen längere Zeit nicht betrieben und in einer feuchten Umgebung gelagert, kann Feuchtigkeit in die Elemente eindringen. Dies ist nicht als Fehler anzusehen, sondern wird am einfachsten dadurch behoben, daß das Gerät über eine Steckdose ohne FI-Schutzschalter angeschlossen wird, so daß den Elementen die Feuchtigkeit entzogen wird. Die Trockenzeit kann von ein paar Stunden bis zu ein paar Tagen dauern. Vorbeugend empfehlen wir, das Gerät während einer längeren Einsatzunterbrechung ab und zu in Betrieb zu nehmen.

Wartung

Hinweis! Das Gehäuse des Heizlüfters darf nur von einem ausgebildeten Elektriker geöffnet werden.

Vor Öffnen des Gehäuses und vor Wartungsarbeiten muss immer die Stromversorgung zum Gerät unterbrochen werden.

Das Gerät sollte regelmässig innen und aussen gereinigt werden, um ein Überhitzen und Brandrisiko zu verhindern, aber auch um eine lange Lebensdauer des Heizers zu sichern.

Achtung! Um die Schutzart beizubehalten ist es sehr wichtig, nach der Installation oder Wartung die Schrauben im Deckel wieder fest anzuziehen. Nachdem die Schraube in der Gummidichtung sitzt, diese noch 2 1/2 mal drehen.

Sicherheitshinweise

Falsche Installation und/oder falsche Verwendung des Heizlüfters kann gefährlich sein. Dieses Gerät ist nicht geeignet für die Nutzung durch Personen (auch Kindern) mit beschränkten physischen, sensorischen und mentalen Fähigkeiten oder mangelnder Erfahrung. Dies gilt nicht, wenn sie von einer, für ihre Sicherheit verantwortlichen, Person beaufsichtigt oder mit der Nutzung des Geräts vertraut gemacht wurden. Kinder sollten beaufsichtigt werden, um sicherzustellen, dass sie nicht mit dem Gerät spielen.

Warnung!

- Vor Öffnen des Gehäuses und vor elektrischen Wartungsarbeiten muss immer die Stromversorgung zum Gerät unterbrochen werden.
- Falsche Installation kann zu Personenschäden führen.
- Das Gehäuse des Heizlüfters darf nur von einem ausgebildeten Elektriker geöffnet werden.
- Dieser Heizlüfter darf nicht in der Nähe einer Dusche, Badewanne oder eines Swimmingpools verwendet werden.
- Der Heizlüfter muss von brennbaren Materialien ferngehalten werden.
- Stellen Sie sicher, dass der Bereich um das Ansaug- und Ausblasgitter frei ist, damit die Luft ungehindert durch das Gerät strömen kann!
- Die Geräteoberflächen sind während des Betriebes heiss!
- Bedecken Sie das Gerät weder teilweise noch ganz mit Stoff oder ähnlichem Material, da eine Überhitzung ein Brandrisiko darstellt! Gewährleistung besteht nur dann, wenn das Gerät für den vom Hersteller beabsichtigten Einsatzzweck und in Übereinstimmung mit der Montage- und Wartungsanleitung verwendet wird.
- Das Netzkabel des Heizlüfters muss bei Beschädigungen von einem ausgebildetem Elektriker ausgetauscht werden.

Achtung!

Wenn der Heizlüfter für den tragbaren Betrieb verwendet werden soll, müssen die Aufhängekonsolen so gedreht werden, dass sie als Bodenstativ dienen (siehe Abbildung 4 auf Seite 3). Wenn der Heizlüfter für den portablen Betrieb verwendet werden soll, müssen die Aufhängekonsolen so gewendet werden, dass sie als Bodenstativ dienen (siehe Abbildung 4 auf Seite 3).

Zubehör

Bei festem Einbau kann der Heizer durch einen externen Regler ein- oder ausgeschaltet werden. Bitte beachten Sie den Mindestabstand von 1.800 mm, siehe Abb. 2 auf Seite 3. ELS kann nur ein Gerät steuern.

Siehe nachfolgende Tabelle.

Typ	Beschreibung	Abmessungen HxBxT [mm]
ELS	Regler, Start/Stop	105x70x80

Instrukcja montażu i obsługi

Zastosowanie

Nagrzewnice są przystosowane do użytkowania w pomieszczeniach, gdzie zachodzi ryzyko pożaru i mogą być użyte do ogrzewania takich pomieszczeń, jak stolarnie, czy też pomieszczeń w gospodarstwach wiejskich. Konstrukcja nagrzewnic umożliwia zastosowanie stacjonarne i przenośne.

Podczas montażu nagrzewnicy należy uwzględnić zapewnienie łatwego dostępu w celu wykonania konserwacji lub przeglądu. Urządzenia dostarczane są wraz z elastycznym przewodem zakończonym wtyczką trójfazową. Nagrzewnice wentylatorowe są sprawdzane i atestowane zgodnie z przepisami EMC i SEMKO i posiadają znak zgodności CE.

Stopień ochrony: IP65 (nagrzewnica) / IP44 (wtyczka).

Obudowa i elementy grzejne są wykonane ze stali nierdzewnej SS2320.

Uruchamianie

Przed uruchomieniem nagrzewnicy należy się upewnić, czy na wentylatorze, elementach grzejnych i na kratce ochronnej nie ma kurzu oraz, że nic nie utrudnia przepływu powietrza przez nagrzewnicę.

Do ponownego uruchamiania nagrzewnicy służy czarny przycisk umieszczony z przodu urządzenia (lub przycisk start na zewnętrznym panelu sterowania), jeśli:

- nagrzewnica została wyłączona
- wystąpiła przerwa w dostawie zasilania lub wyłączenie awaryjne
- zadziałało zabezpieczenie przed przegrzaniem

Działanie

Wentylator pracuje bez przerwy, chyba że regulator mocy zostanie ustawiony w położeniu 0. Moc grzewczą reguluje się za pomocą wbudowanego termostatu (+5 -35°C).

Tryb wł/wył, a także połowiczną lub pełną moc grzewczą reguluje się za pomocą zintegrowanego regulatora mocy. Do włączania/ wyłączenia można używać zewnętrznego panelu sterowania (ELS), montowanego na ścianie w celu ułatwienia dostępu. Zewnętrzny panel sterowania należy zamawiać oddzielnie.



- Urządzenie wyłączone
- Tylko wentylator
- Wentylator i połowa mocy grzewczej
- Wentylator i cała moc grzewcza

Montaż

Nagrzewnica Elektra F może być używana jako urządzenie stacjonarne (montaż naścienny) lub przenośne.

W przypadku montażu na ścianie z zewnętrznym panelem sterowania (ELS), minimalna odległość od podłogi musi wynosić 1 800 mm, patrz rys. 2 na stronie

3. W przypadku montażu na ścianie bez zewnętrznego panelu sterowania, minimalna odległość od podłogi musi wynosić 500 mm, patrz rys. 2 na stronie 3.

Montaż na ścianie

Nie wolno montować nagrzewnicy bezpośrednio pod lub na przeciwko gniazda elektrycznego. Należy zdjąć plastikowe nakładki ze wsporników.

1. Wywiercić cztery otwory w ścianie w odległości c-c, podanej na rys. 1 na stronie 2. Umieścić śruby w dwóch górnych otworach.
 2. Przymocować wsporniki do nagrzewnicy zgodnie z rys. 3 na stronie 3, wykorzystując trzy śruby po każdej stronie.
 3. Zawiesić nagrzewnicę za zaczepy we wsporniku i zablokować dwiema dolnymi śrubami.
- Uwaga! Należy zachować minimalne odległości podane na rys. 2 na stronie 3.

Użytkowanie przenośne

Dołączone wsporniki należy zamocować zgodnie z rys. 4 na stronie 3.

Instalacja elektryczna

Instalację elektryczną powinien wykonać wykwalifikowany elektryk zgodnie z obowiązującymi przepisami. Urządzenie należy podłączyć przez wyłącznik wielobiegunowy o przerwie minimum 3 mm.

Do podłączania urządzeń zewnętrznych (np. panelu sterowania (ELS)) służą przepusty w tylnej ścianie urządzenia. Użyte dławiki kablowe muszą gwarantować wymagany stopień ochrony.

Przegrzanie

Uwaga! Pokrywę nagrzewnicy wolno otwierać tylko wykwalifikowanemu instalatorowi.

Nagrzewnica jest wyposażona w zabezpieczenie przed przegrzaniem z ręcznym resetem. Jeśli zabezpieczenie zadziała w wyniku przegrzania, należy je zresetować w następujący sposób:

- Odłączyć zasilanie za pomocą całkowicie izolowanego wyłącznika.
- Ustalić i usunąć przyczynę przegrzania.
- Zresetować zabezpieczenie, otwierając pokrywę i wciskając czerwony przycisk, aż będzie słychać kliknięcie.
- Założyć pokrywę i odpowiednio dokręcić śruby, aby zapewnić pełną ochronę.
- Do ponownego uruchamiania nagrzewnicy służy czarny przycisk umieszczony z przodu urządzenia. Jeśli usterki nie można usunąć, należy skontaktować się z wykwalifikowanym serwisantem.

Wyłącznik bezpieczeństwa

Jeśli instalacja jest zabezpieczona wyłącznikiem bezpieczeństwa, który załącza się po podłączeniu urządzenia, przyczyną może być wilgotna grzałka. Jeśli urządzenie zawierające element grzejny nie było używane przez dłuższy okres czasu i jest przechowywane w miejscu o wysokiej wilgotności powietrza, może dojść do zawilgocenia elementu grzejnego. Nie należy tego traktować jako usterki, ponieważ wystarczy podłączyć urządzenie do zasilania przez gniazdko bez wyłącznika bezpieczeństwa, aby usunąć wilgoć.

Czas schnięcia może wynosić od kilku godzin do kilku dni. Aby zapobiec takiej sytuacji, jeśli urządzenie nie jest używane przez dłuższy okres czasu, należy je regularnie uruchamiać.

Konserwacja

Uwaga! Pokrywę nagrzewnicy wolno otwierać tylko wykwalifikowanemu instalatorowi.

Przed otwarciem pokrywy lub przystąpieniem do prac serwisowych należy zawsze odłączyć zasilanie. Urządzenie należy regularnie czyścić wewnątrz i z zewnątrz, aby zapobiec przegrzaniu i zagrożeniu pożarem, a także zagwarantować długi okres eksploatacji.

Uwaga! Aby utrzymać stopień ochrony, bardzo ważne jest poprawne założenie górnej płyty urządzenia i odpowiednio mocne jej dokręcenie po instalacji czy konserwacji. Kiedy śruba dotknie gumowej uszczelki, należy ją dokręcić o dalsze 2 1/2 obrotu.

Bezpieczeństwo

Nieprawidłowa instalacja i/lub obsługa nagrzewnicy mogą być niebezpieczne.

Urządzenia nie powinny obsługiwać osoby (w tym dzieci) o ograniczonej sprawności fizycznej, sensorycznej lub umysłowej, braku doświadczenia lub wiedzy, chyba że znajdują się pod nadzorem lub zostały przeszkolone w zakresie jego obsługi przez osobę odpowiedzialną za ich bezpieczeństwo.

Dzieci powinny pozostawać pod opieką osób dorosłych, aby nie używały urządzenia do zabawy.

Ostrzeżenie!

- Przed otwarciem pokrywy lub przystąpieniem do jakichkolwiek prac elektrycznych należy zawsze wyłączyć nagrzewnicę.
- Nieprawidłowa instalacja może prowadzić do obrażeń ciała.
- Pokrywę nagrzewnicy może otwierać tylko wykwalifikowany instalator.
- Nagrzewnicy nie wolno używać w pobliżu kabiny prysznicowej, wanny lub basenu.
- Nagrzewnicę należy umieścić z dala od materiałów łatwopalnych.
- Należy dopilnować, aby w pobliżu kratki wlotowej i wylotowej nie było niczego, co mogłoby utrudniać przepływ powietrza przez urządzenie!
- W trakcie pracy powierzchnie urządzenia nagrzewają się!
- Nie wolno całkowicie ani częściowo przykrywać urządzenia tkaniną, ponieważ przegrzanie może doprowadzić do pożaru!
- Nagrzewnica jest wyposażona w przewód, który w razie uszkodzenia musi zostać wymieniony przez wykwalifikowanego instalatora.

Ważne!

Używając nagrzewnicy jako urządzenia przenośnego, wsporniki muszą zostać przekręcone tak aby było możliwe ustawienie ich na podłożu (zobacz rys. 4 na stronie 3).

Urządzenia podlegają gwarancji wtedy i tylko wtedy, gdy są montowane, podłączane i eksploatowane zgodnie z zaleceniami producenta oraz instrukcji montażu i konserwacji.

Akcesoria

Jako urządzenie stacjonarne, nagrzewnicę można włączać/ wyłączać za pomocą zewnętrznego panelu sterowania. Sterownik ELS może sterować tylko jedną nagrzewnicą. Należy zwrócić uwagę na minimalną odległość 1 800 mm, patrz rys. 2 na stronie 3. Sterownik ELS może sterować tylko jedną nagrzewnicą.

Patrz tabela poniżej.

Typ	Opis	Wymiary WxSxG [mm]
ELS	panel sterowania	105x70x80

Asennus- ja käyttöohje

Käyttöalue

Lämpöpuhallin on hyväksytty palovaarallisiin tiloihin, kuten puusepänerästä ja maatilarakennukset. Voidaan käyttää sekä kiinteästi asennettuna että siirrettävänä.

Lämpöpuhallin tulee asentaa niin, että se on helppo huoltaa ja tarkastaa. Lämpöpuhallin on varustettu liitosjohdolla ja 3-vaihepistotulpalla. Lämpöpuhallin on testattu ja hyväksytty EMC- ja SEMKO-määräysten mukaisesti ja varustettu CE-merkinnällä.

Kotelointiluokka: IP65 (laite) / IP44 (pistotulppa).

Kotelo ja lämmityselementit on valmistettu ruostumattomasta teräksestä SS2320.

Käynnistys

Varmista ennen lämpöpuhaltimen käynnistystä, että lämmityselementit ja suojaritilät ovat puhtaat pölystä ja ettei mikään rajoita ilman virtausta.

Laite on käynnistettävä uudelleen laitteen etuseinän mustalla painikkeella (tai ulkoisen ohjausyksikön käynnistyspainikkeella):

- kun se on ollut pois päältä.
- sähkökatkoksen jälkeen.
- kun lämpötilanrajoitin on lauennut.

Toiminta

Puhallinmoottori käy jatkuvasti, ellei katkaisin ole 0-asennossa. Lämmitystä ohjataan sisäänrakennetulla termostaatilla (5 – 35 °C).

Päälle/poiskytkentää ja lämmitystä puoli- tai kokoteholla voidaan ohjata joko lämpöpuhaltimen valitsimella tai ulkoisella ohjausyksiköllä (ELS), joka asennetaan seinälle helppopääsyiseen paikkaan. Ulkoinen ohjausyksikkö tilataan erikseen.



Pois päältä

Vain puhallin

Puhallin + puoliteho

Puhallin + kokoteho

Asennus

Asennus

Elektra F voidaan asentaa seinälle, tai sitä voidaan käyttää siirrettävänä lämpöpuhaltimena.

Kun laite asennetaan seinälle ja käytetään ulkoista ohjausyksikköä (ELS), vähimmäisetäisyyden lattiasta on oltava 1800 mm, katso kuva 2 sivulla 3.

Kun laite asennetaan seinälle ilman ulkoista ohjausyksikköä, vähimmäisetäisyyden lattiasta on oltava 500 mm, katso kuva 2 sivulla 3.

Seinäasennus

Lämpöpuhallinta ei saa asentaa suoraan pistorasian alapuolelle tai eteen. Irrota kannakkeiden muovijalat.

1.Poraa seinään neljä reikää etäisyydelle c-c toisistaan sivulla 1 olevan kuvan 2 mukaisesti. Asenna ruuvit kahteen ylimpään reikään.

2.Kiinnitä kannakkeet lämpöpuhaltimen molemmin puolin kolmella ruuvilla sivun 3 kuvan 3 mukaisesti.

3.Ripusta lämpöpuhallin kannakkeiden "avaimenrei'istä" ja lukitse se paikalleen kahdella alemmalla ruuvilla.

Huom! Noudata sivun 2 kuvassa 2 olevia vähimmäisetäisyyksiä.

Käyttö siirrettävänä

Asenna mukana toimitetut kannakkeet sivulla 4 olevan kuvan 3 mukaisesti.

Sähköasennus

Sähköasennus tulee teettää valtuutetulla sähköasentajalla voimassa olevien määräysten mukaisesti. Laitteen sähkönsyöttö on varustettava kaikkinaapaisella katkaisimella, jonka katkaisuväli on vähintään 3 mm.

Ulkoinen laite (ohjaustaulu ELS) kytketään laitteen takana oleviin liitoksiin. Käytettävien kaapeliläpivientien on vastattava kotelointiluokan vaatimuksia.

Ylikuumeneminen

Huom! Lämpöpuhaltimen kannen saa avata vain valtuutettu asentaja.

Lämpöpuhaltimessa on sisäänrakennettu lämpötilanrajoitin manuaalisella palautuksella. Jos rajoitin laukeaa ylikuumenemisen johdosta, palauta se alkutilaan seuraavasti:

- Katkaise virta moninapaisella katkaisimella.
- Tutki ylikuumenemisen syy ja korjaa vika.
- Palauta rajoitin alkutilaan avaamalla kansi ja painamalla punaista painiketta, kunnes kuuluu naksahdus.
- Asenna kansi ja kiristä ruuvit niin, että laitteen kotelointiluokka pysyy muuttumattomana.
 - Käynnistä uudelleen etuseinän mustasta painikkeesta.

Ellei vika poistunut, ota yhteyttä valtuutettuun asentajaan.

Vikavirtasuojaja

Jos asennusta suojaava vikavirtakytkin laukeaa laitetta käynnistettäessä, syynä saattaa olla kosteus lämmityselementissä. Kun lämmityselementillä varustettu koje on ollut pitkään käyttämättömänä ja sitä säilytetään kosteassa tilassa, elementtiin saattaa tunkeutua kosteutta. Tämä ei ole vika vaan elementtien ominaisuus, ja tilanne korjautuu kytkemällä koje sähköverkkoon ilman vikavirtakytkintä, jolloin kosteus haihtuu elementistä.

Kuivumisaika voi vaihdella muutamasta tunnista muutamaan päivään. Ongelma voidaan välttää käyttämällä lämpöpuhallinta silloin tällöin lyhyesti pitemmän käyttötaujan aikana.

Huolto

Huom! Lämpöpuhaltimen kannen saa avata vain valtuutettu asentaja.

Katkaise lämpöpuhaltimelta aina sähkönsyöttö ennen kannen avaamista ja huoltotöitä.

Laite tulee puhdistaa säännöllisesti sekä sisä- että ulkopuolelta ylikuumenemisen ja palovaaran ehkäisemiseksi, mutta myös laitteen pitkän käyttöiän takaamiseksi

Huom! Laitteen koteloituokan säilymisen kannalta on tärkeää kiristää ruuvit kunnolla, kun kansi asennetaan paikalleen asennuksen tai huollon jälkeen. Kun ruuvi ottaa kiinni kumitiivisteeseen, kiristä vielä 2 ½ kierrosta.

Turvallisuus

Lämpöpuhaltimen virheellinen asennus ja/tai käyttö voi olla vaarallista.

Tätä laitetta ei ole tarkoitettu sellaisten henkilöiden (lapset mukaan lukien) käyttöön, joiden fyysinen, aistinvarainen tai henkinen suorituskyky on rajoittunut tai joilta puuttuu kokemusta ja tietoa, ellei heidän turvallisuudestaan vastaava henkilö valvo tai opasta heitä laitteen käytössä.

Valvonnalla on varmistettava, että lapset eivät leiki laitteella.

Varoitus!

- Katkaise lämpöpuhaltimesta aina sähkönsyöttö ennen kannen avaamista tai sähkötöitä.
- Virheellinen asennus voi aiheuttaa tapaturman.
- Lämpöpuhaltimen kannen saa avata vain valtuutettu asentaja.
- Lämpöpuhallinta ei saa käyttää suihkun, kylpyammeen tai uima-altaan välittömässä läheisyydessä.
- Sijoita lämpöpuhallin riittävän kauas helposti syttyvistä materiaaleista.
- Varmista, ettei ilmanotto- ja puhallusritilän lähistöllä ole esteitä, jotka voisivat rajoittaa ilman virtausta laitteen läpi!
- Laitteen pinnat kuumenevat käytön aikana!
- Laitetta ei saa peittää osittain tai kokonaan tekstiileillä tai vastaavilla materiaaleilla, koska ylikuumenemisesta voi olla seurauksena tulipalovaara!
- Jos lämpöpuhaltimen liitosjohto vahingoittuu, se pitää vaihdattaa valtuutetulla asentajalla.

Tärkeää!

Käytettäessä kojetta siirrettävänä lämmittimenä, käännetään seinäkannakkeet kojeen alapuolelle lattiajaloiksi (katso kuva 4 sivulla 3).

Takuu on voimassa vain, jos lämpöpuhallinta käytetään valmistajan tarkoittamalla tavalla ja asennus- ja huolto-ohjeiden mukaisesti.

Lisävarusteet

Kiinteässä asennuksessa lämpöpuhaltimen käynnistystä/pysäytystä voidaan ohjata ulkoisella ohjausyksiköllä. ELS ohjaa vain yhtä lämpöpuhallinta. Noudata 1800 mm vähimmäisetäisyyttä, katso kuva 2 sivulla 3. ELS ohjaa vain yhtä lämpöpuhallinta.

Katso taulukko alla.

Tyyppi	Kuvaus	Mitat kxlx [mm]
ELS	-ohjaustaulu	105x70x80

Montage en montagevoorschriften

Toepassingsgebied

De luchtverhitter is goedgekeurd voor ruimtes waar brandgevaar is, zoals timmerwerkplaatsen en boerderijen. Voor vaste installatie en draagbare toepassingen.

De luchtverhitter moet zodanig worden geïnstalleerd dat onderhoud en inspectie eenvoudig zijn. De verhitters worden geleverd met een flexibele kabel en een driefase stekker. De luchtverhitter is getest en goedgekeurd volgens de EMC- en SEMKO-voorschriften en voldoet aan CE.

Beschermklasse: IP65 (unit) / IP44 (stekker).

De behuizing en verwarmingsstaven zijn gemaakt van roestvrij staal SS2320.

Start

Voordat de unit wordt gestart, moet u controleren of de ventilator, de verwarmingsstaven en het beschermrooster vrij van stof zijn en of niets de luchtstroom hindert.

In de volgende gevallen moet de unit worden herstart met de zwarte knop aan de voorkant van de unit (of met de startknop op het externe bedieningspaneel):

- De unit is uitgeschakeld
- Na een voedings- of veiligheidsuitschakeling
- De oververhittingsbeveiliging is geactiveerd

Werking

De ventilator draait constant, tenzij de keuzeschakelaar voor de output op 0 is ingesteld. De warmte-output wordt geregeld door de ingebouwde thermostaat (+5 -+35°C).

De aan/uit-modus en de halve of volledige warmte-output kunnen worden geregeld met de keuzeschakelaar voor de output op de unit. Voor het starten/stoppen kan een extern bedieningspaneel (ELS) worden gebruikt, dat bij voorkeur voor een eenvoudige toegang aan de wand wordt gemonteerd. Het externe bedieningspaneel moet apart worden besteld.



- Uit
- Alleen ventilator
- Ventilator + halve output
- Ventilator + volledige output

Montage

De Elektra F kan permanent aan de wand worden gemonteerd of als een draagbare luchtverhitter worden gebruikt.

Bij montage aan de wand en met een extern bedieningspaneel (ELS) moet de minimale afstand tot de vloer 1800 mm zijn, zie fig. 2 op pagina 3. Bij montage aan de wand zonder een extern bedieningspaneel moet de minimale afstand tot de vloer 500 mm zijn, zie fig. 2 op pagina 3.

Wandmontage

De luchtverhitter mag niet direct onder of vóór een stopcontact worden geplaatst. Verwijder de kunststof voeten van de beugels.

1. Boor vier gaten in de wand met een hart-op-hart-afstand zoals afgebeeld in fig. 1 op pagina 2. Bevestig de schroeven in de bovenste twee gaten.
 2. Bevestig de beugels aan de luchtverhitter volgens fig. 3 op pagina 3 met drie schroeven aan elke kant.
 3. Hang de verhitter met behulp van de sleutelgaten in de beugel op en borg met de twee onderste schroeven.
- Let op! De minimale afstanden staan in fig. 2 op pagina 3.

Draagbare toepassingen

Monteer de meegeleverde beugels volgens fig. 4 op pagina 3.

Elektrische installatie

De elektrische installatie moet worden uitgevoerd door een gekwalificeerd elektricien in overeenstemming met de geldende voorschriften. Het apparaat moet voorafgegaan worden door een alpolige werkschakelaar met een minimum verbreking van 3 mm.

Gebruik de uitstoters aan de achterkant van het apparaat voor de installatie van de externe uitrusting, het bedieningspaneel (ELS). De gebruikte kabelpakkingen moeten voldoen aan de eisen op het gebied van beschermklasse.

Oververhitting

Let op! De afdekking van de verhitter mag uitsluitend door een gekwalificeerde installateur worden geopend.

De verhitter is uitgerust met een oververhittingsbeveiliging met handmatige reset. Als deze door oververhitting is geactiveerd, moet er als volgt worden gereset:

- Ontkoppel de voeding met de volledig geïsoleerde schakelaar.
 - Onderzoek het probleem en repareer de storing.
 - Reset de uitschakeling door het deksel te openen en op de rode knop te drukken totdat een klik hoorbaar is.
 - Plaats het deksel terug en controleer voor een volledige bescherming of de schroeven zijn aangehaald.
 - Herstart met de zwarte knop op het frontpaneel.
- Als de storing blijft bestaan, moet u contact opnemen met een gekwalificeerde monteur.

Veiligheidsuitschakeling

Als de installatie wordt beveiligd met een veiligheidsschakelaar die uitschakelt wanneer het apparaat wordt aangesloten op RCD, kan dit worden veroorzaakt door vocht in het verwarmingselement. Als een apparaat met verwarmingselement lange tijd niet is gebruikt en in een vochtige omgeving is opgeslagen, kan er vocht in het element komen. Dit moet niet worden gezien als een storing, maar kan eenvoudig worden verholpen door het apparaat via een contactdoos zonder een veiligheidsschakelaar op de netvoeding aan te sluiten, zodat het vocht uit het element kan worden verwijderd.

De droogtijd kan variëren van enkele uren tot een paar dagen. Als preventieve maatregel moet de verhitter af en toe korte tijd draaien als deze langere tijd niet wordt gebruikt.

Onderhoud

Let op! De afdekking van de verhitter mag uitsluitend door een gekwalificeerde installateur worden geopend.

Ontkoppel altijd de voeding voordat u de afdekking opent of onderhoudswerkzaamheden uitvoert.

Het apparaat moet regelmatig aan de binnen- en buitenkant worden gereinigd om oververhitting en brandgevaar te voorkomen, maar ook voor een lange levensduur van de verhitter.

Let op! Om de beschermklasse te behouden is het van groot belang om de schroeven goed aan te halen als het deksel na installatie of onderhoud is teruggeplaatst. Als de schroef de rubberen pakking heeft bereikt, moet u nog 2 1/2 slagen verder draaien.

Veiligheidsinstructies

Een onjuiste installatie en/of onjuist gebruik van de luchtverhitter kan gevaarlijk zijn.

Dit apparaat is niet bedoeld voor gebruik door personen (waaronder kinderen) met een verminderde lichamelijke, sensorische of geestelijke gesteldheid, of gebrek aan ervaring en kennis, tenzij ze in de gaten gehouden worden door of gebruiksinstructies voor het apparaat hebben ontvangen van iemand die verantwoordelijk is voor hun veiligheid.

Kinderen moeten in de gaten worden gehouden om er zeker van te zijn dat ze niet met het apparaat gaan spelen.

Waarschuwing!

- Ontkoppel de luchtverhitter altijd voordat u de afdekking opent of elektrische werkzaamheden uitvoert.
- Een onjuiste installatie kan tot letsel leiden.
- De afdekking van de verhitter enz. mag uitsluitend door een gekwalificeerde installateur worden geopend.
- Deze luchtverhitter mag niet worden gebruikt naast een douche, bad of zwembad.
- Zet de luchtverhitter niet in de buurt van brandbaar materiaal.
- Zorg dat het gebied rond het in- en uitlaatrooster wordt vrijgehouden van materiaal waardoor de lucht niet door de unit kan stromen!
- Tijdens bedrijf zijn de oppervlakten van de unit heet!
- De unit mag niet geheel of gedeeltelijk worden bedekt met kleding of vergelijkbare materialen, aangezien oververhitting tot brandgevaar kan leiden!
- De luchtverhitter is voorzien van een kabel, die bij schade door een gekwalificeerde installateur moet worden vervangen.

Belangrijk!

Als u de verhitter als draagbaar apparaat gebruikt, moeten de beugels worden gedraaid om ze als vloerstandaard te gebruiken (zie fig. 4 op pagina 3).

De garantie geldt uitsluitend wanneer de units zijn gebruikt zoals bedoeld door de fabrikant en in overeenstemming met de instructies voor installatie en onderhoud.

Accessoires

Bij een vaste installatie kan de verhitter worden geregeld door een extern bedieningspaneel voor starten/stoppen. Let op de minimale afstand van 1800 mm, zie fig. 2 op pagina 3. ELS kan slechts één unit regelen.

Zie onderstaande tabel.

Type	Beschrijving	Afmetingen HxBxD [mm]
ELS	Bedieningspaneel, start/ stop	105x70x80

Instrucciones de montaje

Ámbito de aplicación

El aerotermino está homologado para locales con riesgo de incendio, como talleres de carpintería e instalaciones agrícolas. Es adecuado tanto para instalación permanente como para uso portátil.

El aerotermino se debe instalar de manera que su revisión y mantenimiento resulten sencillos. Se suministra con cable de alimentación y enchufe trifásico. El aerotermino ha sido probado y homologado con arreglo a las normas CEM y SEMKO y lleva el marcado CE.

Clase de protección: IP65 (aparato) / IP44 (enchufe).

La carcasa y las resistencias calefactoras son de acero inoxidable SS2320.

Encendido

Antes de encender el aparato, asegúrese de que el ventilador, las resistencias calefactoras y la rejilla de protección estén limpios de polvo y que nada obstruya la circulación del aire.

El aparato se puede volver a encender con el botón negro de la parte frontal (o con el botón de encendido de la caja de control externa) si:

- Alguien lo ha apagado
- Se ha producido un corte eléctrico o de seguridad
- Ha saltado la protección contra el sobrecalentamiento

Funcionamiento

El ventilador funciona ininterrumpidamente, salvo que se ponga el selector de potencia en la posición 0. La potencia calorífica se controla con el termostato integrado (+5 -35°C).

El encendido/apagado y los modos de media y plena potencia calorífica se pueden controlar con el selector de potencia del aparato. El encendido/apagado también se puede controlar con una caja de control externa (ELS), que conviene instalar en una pared para mayor comodidad. La caja de control externa se pide por separado.



- Apagado
- Sólo ventilación
- Ventilación + media potencia
- Ventilación + plena potencia

Montaje

El aerotermino Elektra F se puede montar de forma permanente en la pared o utilizar como aparato portátil.

Si se monta en una pared y se equipa con la caja de control externa (ELS), se debe colocar a una distancia mínima del suelo de 1.800 mm (consulte la figura 2 de la página 3). Si se monta en una pared pero no se equipa con la caja de control externa, la distancia mínima al suelo debe ser de 500 mm (consulte la figura 2 de la página 3).

Montaje en pared

No coloque el aerotermino debajo o delante de una toma eléctrica de pared. Quite las patas de plástico de los soportes.

1. Taladre cuatro agujeros en la pared con la separación c-c que se indica en la figura 1 de la página 2. Ponga los tornillos en los dos agujeros superiores.
2. Monte los soportes en el aerotermino con tres tornillos en cada lado, como se indica en la figura 3 de la página 3.
3. Cuelgue el aerotermino por los agujeros en forma de cerradura y sujételo con los dos tornillos inferiores.

Nota: respete las distancias mínimas indicadas en la figura 2 de la página 3.

Uso portátil

Monte los soportes suministrados como se indica en la figura 4 de la página 3.

Instalación eléctrica

La instalación eléctrica debe encargarse a un electricista cualificado, que deberá asegurarse de que respete la normativa en vigor. El aparato debe aislarse con un interruptor omnipolar con una distancia de apertura de los contactos de 3 mm como mínimo.

Utilice los orificios practicables de la parte trasera del aparato para la conexión del dispositivo externo (caja de control ELS). Los casquillos pasacables empleados deben cumplir los requisitos de la clase de protección.

Sobrecalentamiento

Nota: solamente puede abrir la tapa un instalador cualificado.

El aerotermino está equipado con una protección contra el sobrecalentamiento de rearme manual. Si se dispara, aplique el procedimiento siguiente para rearmarla:

- Desconecte la alimentación eléctrica con el interruptor omnipolar.
- Investigue la causa y solucione el problema.
- Rearme el dispositivo de protección abriendo la tapa y presionando el botón rojo hasta que suene un «clic».

- Ponga la tapa y apriete bien los tornillos para garantizar la máxima protección.
- Vuelva a encender el aparato pulsando el botón negro de la parte frontal.

Si el problema persiste, avise a un técnico cualificado.

Dispositivo de protección

Si la instalación incluye un dispositivo de protección y éste salta al conectar el aparato, es posible que la resistencia calefactora esté húmeda. En efecto, la resistencia calefactora de los aparatos almacenados sin usar durante mucho tiempo en un lugar húmedo puede acumular humedad. En realidad no se trata de un fallo, pues el problema se soluciona conectando el aparato a un enchufe sin dispositivo de protección, para que la humedad se evapore.

El aparato puede tardar en secarse entre unas horas y unos días. Para evitar el problema, es conveniente encender durante un rato el aparato de vez en cuando si no se va a utilizar durante un periodo de tiempo prolongado.

Mantenimiento

Nota: solamente puede abrir la tapa un instalador cualificado.

Desconecte la alimentación eléctrica antes de abrir la tapa o realizar cualquier tarea de mantenimiento.

El aparato se debe limpiar periódicamente por dentro y por fuera para evitar los riesgos de sobrecalentamiento e incendio y también para garantizar una prolongada vida útil.

Nota: para mantener la clase de protección es muy importante apretar bien los tornillos cuando se pone la tapa después de la instalación o el mantenimiento. Cuando la cabeza del tornillo toque la junta de goma, apriete otras 2,5 vueltas.

Instrucciones de seguridad

Instalar o utilizar mal el aerotermostato puede resultar peligroso.

No deje que utilicen el aparato personas (incluidos niños) con discapacidades mentales, sensoriales o físicas, o que carezcan de la experiencia y el conocimiento necesarios, a menos que lo hagan

bajo supervisión o hayan recibido instrucciones sobre su uso de una persona responsable de su seguridad.

Vigile que los niños no jueguen con el aparato.

¡Advertencia!

- Desconecte el aerotermostato antes de abrir la tapa o realizar cualquier trabajo eléctrico.
- Una instalación incorrecta puede provocar lesiones a las personas.
- Solamente puede abrir la tapa un instalador cualificado.
- Este aerotermostato no se debe usar junto a duchas, baños o piscinas.
- Mantenga el aerotermostato alejado de materiales inflamables.
- Asegúrese de que no haya nada cerca de las rejillas de aspiración y descarga que obstaculice la circulación del aire por el aparato.
- Durante el funcionamiento, las superficies del aparato se calientan; extreme las precauciones.
- No cubra el aparato, ni siquiera parcialmente, con prendas de ropa o materiales similares; el sobrecalentamiento resultante podría provocar un incendio.
- Si el cable del aerotermostato sufre algún daño o defecto, debe cambiarlo un instalador cualificado.

Importante

Si va a utilizar el aerotermostato como aparato portátil, gire los soportes para usarlos como patas (consulte la figura 4 de la página 3).

La garantía perderá toda validez si el aparato no se utiliza de la manera indicada por el fabricante y con arreglo a las instrucciones de instalación y mantenimiento.

Accesorios

En caso de instalación permanente, el encendido/apagado del aerotermostato se puede controlar desde una caja de control externa. Recuerde la distancia mínima de 1.800 mm (figura 2 de la página 3). La caja ELS puede controlar un aparato.

Consulte la tabla siguiente.

Tipo	Descripción	Dimensiones HxAxF [mm]
ELS	caja de control, encendido/apagado	105x70x80

Istruzioni di installazione

Applicazioni

Il termoventilatore è approvato per l'utilizzo in ambienti a rischio di incendio, come falegnamerie e aziende agricole. Sia per installazione fissa che per utilizzo portatile.

L'installazione del termoventilatore deve essere effettuata in modo da agevolarne la manutenzione e l'ispezione. Il termoventilatore viene fornito con un cavo flessibile e una spina trifase. Il termoventilatore è testato e approvato in conformità alle normative EMC e SEMKO ed è conforme CE.

Classe di protezione: IP65 (unità) / IP44 (spina).

L'alloggiamento e le aste riscaldanti sono in acciaio inossidabile SS2320.

Avvio

Prima di avviare l'unità, accertarsi che la ventola, le aste riscaldanti e la griglia di protezione siano libere da polvere e che non vi siano ostruzioni alla circolazione dell'aria.

L'unità deve essere riavviata premendo il tasto nero sul lato anteriore dell'unità (o il tasto di avvio sul pannello di controllo esterno) nei casi seguenti:

- L'unità è stata spenta
- Mancanza di corrente o spegnimento di sicurezza
- Scatto della protezione termica

Funzionamento

La ventola è sempre in funzione, tranne quando il selettore di potenza è in posizione 0. La potenza termica viene controllata tramite il termostato integrato (+5 -35°C).

L'accensione/spegnimento e il riscaldamento a piena potenza o metà potenza possono essere controllati tramite il selettore di potenza sull'unità. È possibile utilizzare un pannello di controllo esterno (ELS) per l'avvio/arresto dell'unità, preferibilmente montato a parete per un accesso agevole. Il pannello di controllo deve essere ordinato separatamente.



- Spento
- Solo ventilazione
- Ventilazione + metà potenza
- Ventilazione + piena potenza

Montaggio

Elektra F può essere montato a parete o utilizzato come termoventilatore portatile.

Se il termoventilatore è montato a parete con pannello di controllo esterno (ELS), mantenere una distanza minima dal pavimento di 1800 mm, vedere la fig. 2 a pagina 3. Se il termoventilatore è montato a parete senza pannello di controllo

esterno (ELS), mantenere una distanza minima dal pavimento di 500 mm, vedere la fig. 2 a pagina 3.

Montaggio a parete

Non posizionare il termoventilatore immediatamente sotto o di fronte a una presa a muro. Rimuovere i piedini in plastica dalle staffe.

1. Praticare quattro fori nel muro con una distanza c-c come da figura 1 a pagina 2. Inserire le viti nei due fori superiori.
2. Fissare le staffe sul termoventilatore come da figura 3 a pagina 3 con tre viti per ogni lato.
3. Appendere il termoventilatore utilizzando i fori sulle staffe e fissarlo in posizione con le due viti inferiori.

Nota! Osservare le distanze minime come da figura 2 a pagina 3.

Utilizzo portatile

Montare le staffe in dotazione come da figura 4 a pagina 3.

Collegamenti elettrici

L'allacciamento elettrico deve essere effettuato da un elettricista qualificato, in base alle normative applicabili. L'unità deve essere preceduta da un interruttore di sicurezza o generale con separazione tra i contatti di almeno 3 mm.

Utilizzare i fori sul retro dell'unità per l'installazione del pannello di controllo esterno (ELS). I passacavi utilizzati devono garantire il rispetto dei requisiti della relativa classe di protezione.

Surriscaldamento

Nota! Il coperchio del termoventilatore deve essere aperto solo da un installatore qualificato.

Il termoventilatore è dotato di protezione termica con reset manuale. Se la protezione interviene a causa di un surriscaldamento, ripristinare come segue:

- Scollegare l'alimentazione elettrica spegnendo l'interruttore di isolamento.
- Individuare la causa del problema e riparare il guasto.
- Ripristinare la protezione aprendo il coperchio e premendo il tasto rosso fino a udire uno scatto.
- Chiudere il coperchio e controllare che le viti siano ben serrate per garantire una protezione ottimale.
- Riavviare premendo il tasto nero sul lato anteriore.

Se il guasto persiste, contattare un tecnico qualificato.

Interruttore di sicurezza

Se l'impianto è protetto da un interruttore di sicurezza, questo può interrompere il funzionamento dell'unità in caso di umidità sull'elemento riscaldante. Quando un'unità con elemento riscaldante non è stata utilizzata per lungo tempo ed è stata immagazzinata in un ambiente umido, potrebbe essere entrata umidità nell'apparecchio. Questo non dovrebbe essere considerato un guasto; l'unità può essere messa in funzione collegandola semplicemente alla linea principale attraverso una spina senza interruttore di sicurezza, in modo che l'umidità possa essere eliminata.

Il tempo di asciugatura può variare da poche ore ad alcuni giorni. Quando l'unità deve restare ferma per un lungo periodo di tempo, è buona norma metterla ogni tanto brevemente in funzione.

Manutenzione

Nota! Il coperchio del termoventilatore deve essere aperto solo da un installatore qualificato.

Prima di aprire il coperchio o effettuare qualsiasi intervento di manutenzione, scollegare sempre l'alimentazione elettrica.

L'unità deve essere pulita regolarmente, sia internamente che esternamente, per prevenire il surriscaldamento e il rischio d'incendio, ma anche per garantire una lunga durata del termoventilatore.

Nota! Per garantire il rispetto dei requisiti della classe di protezione è molto importante serrare correttamente le viti dopo aver riposizionato il coperchio dopo l'installazione o la manutenzione. Quando le viti raggiungono la guarnizione in gomma, serrare per altri 2 giri e 1/2.

Istruzioni di sicurezza

L'installazione e/o l'utilizzo errato del termoventilatore possono dar luogo a un pericolo. L'unità non è destinata all'utilizzo da parte di persone (inclusi i bambini) con capacità fisiche, sensoriali o mentali ridotte, o sprovviste della necessaria esperienza e conoscenza, a meno che non siano sorvegliate o abbiano ricevuto istruzioni relative all'utilizzo dell'unità da parte di un responsabile della loro sicurezza.

È necessario sorvegliare i bambini per assicurarsi che non giochino con l'unità.

Avvertenza!

- Prima di aprire il coperchio o effettuare qualsiasi intervento elettrico, scollegare sempre il termoventilatore dall'alimentazione.
- Un'installazione errata può comportare lesioni personali.
- L'apertura del coperchio e gli interventi sul termoventilatore devono essere effettuati solo da un installatore qualificato.
- Questo termoventilatore non deve essere utilizzato in prossimità di docce, vasche o piscine.
- Posizionare il termoventilatore lontano da materiali infiammabili.
- Assicurarsi che l'area attorno alle griglie di ripresa e di mandata sia libera da qualsiasi ostacolo che possa limitare la circolazione dell'aria all'interno dell'unità.
- Durante il funzionamento le superfici dell'unità sono molto calde.
- L'unità non deve essere coperta integralmente o parzialmente con stoffa o materiali simili, in quanto un surriscaldamento potrebbe dar luogo a rischio d'incendio.
- In caso di danni al cavo, la sua sostituzione deve essere effettuata da un installatore qualificato.

Importante!

Quando si utilizza il termoventilatore come unità portatile, ruotare e utilizzare le staffe come supporti da pavimento (vedere la figura 4 a pagina 3).

La garanzia è valida solo se le unità vengono utilizzate come indicato dal costruttore e conformemente alle istruzioni di installazione e manutenzione.

Accessori

In caso di installazione fissa, l'avvio/arresto del termoventilatore può essere controllato tramite un pannello di controllo esterno. Osservare la distanza minima di 1800 mm, vedere la figura 2 a pagina 3. Il pannello di controllo ELS consente il controllo di una sola unità.

Vedere la tabella seguente.

Tipo	Descrizione	Dimensioni AxLxP [mm]
ELS	Pannello di controllo, avvio/ arresto	105x70x80

Elektra F

Elektra F

Elektra F

Elektra F

Vi

Frico AB
Box 102
SE-433 22 Partille

försäkrar och intygar att nedanstående produkter

Fläktluftvärmare, serie Elektra
Typ: ELF331, ELF623, ELF633, ELF923 och
ELF933
uppfyller kraven enligt följande direktiv:

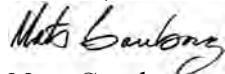
EC Directive Electromagnetic Compatibility
(EMC) 89/336 /EEC, 92/31 EEC & 93/68/EEC
EC Low Voltage Directive (LVD) 73/23/EEC &
93/68 EEC

och är tillverkade i enlighet med följande
standarder:

EMC: EN 50 014-1/2
EN 61 000-3-2/3
EN 55 104

LVD: EN 60 335-1
EN 60 335-2-30

Partille, 8 oktober 2003



Mats Careborg
Teknisk chef

We

Frico AB
Box 102
SE-433 22 PARTILLE
Sweden

guarantee that our products are manufactured
in compliance with applicable international
standards and regulations.

We confirm that the following products:
Fan heater Elektra series
Type: ELF331, ELF623, ELF633, ELF923 and
ELF933
comply with the following EC-directives:

EC Directive Electromagnetic Compatibility
(EMC) 89/336 /EEC, 92/31 EEC & 93/68/EEC
EC Low Voltage Directive (LVD) 73/23/EEC &
93/68 EEC

This machinery must not be put into operation
until the machinery into which it is incorporated
has been declared to be in conformity with the
EC Machinery Directive.

The following harmonized standards are in use:

EMC: EN 50 014-1/2
EN 61 000-3-2/3
EN 55 104

LVD: EN 60 335-1
EN 60 335-2-30

Complete technical documentation is available.



October 2003

Mats Careborg
Technical Manager

Main office

Frico AB
Box 102
SE-433 22 Partille
Sweden

Tel: +46 31 336 86 00
Fax: +46 31 26 28 25