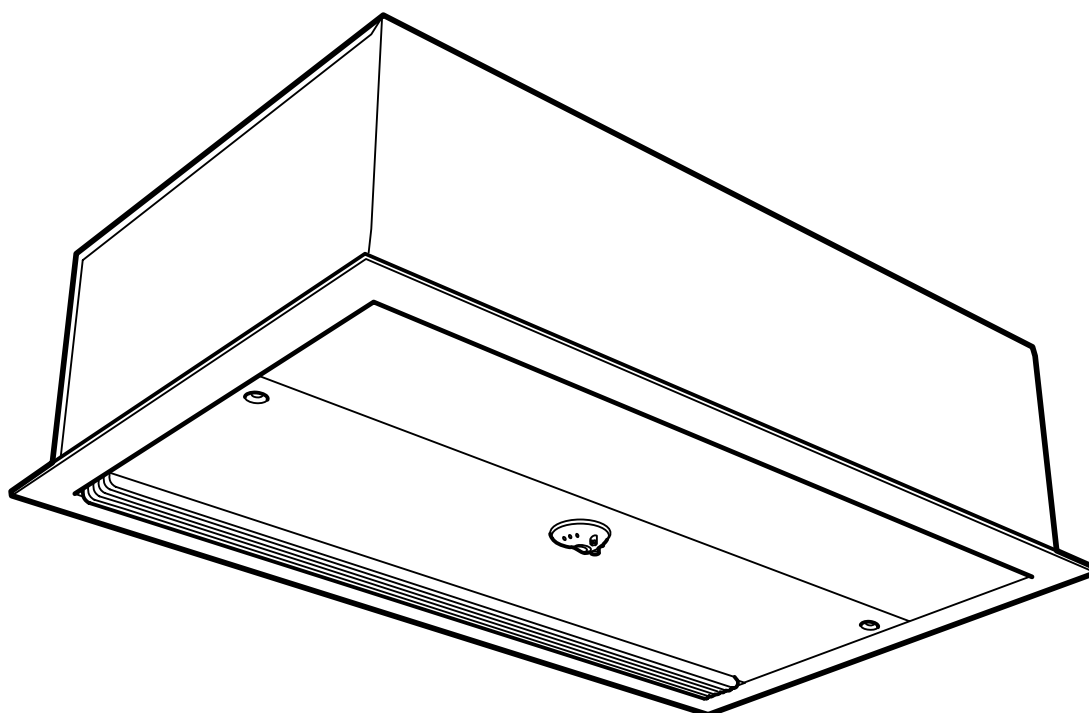


Thermozone AR300

SE ... 11

NO ... 16

FI ... 21

GB ... 26

FR ... 31

DE ... 37

RU ... 43

PL ... 49

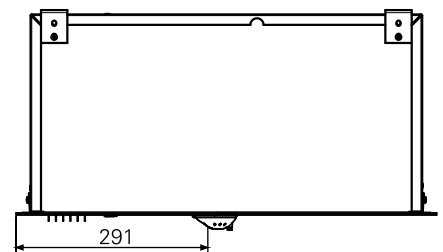
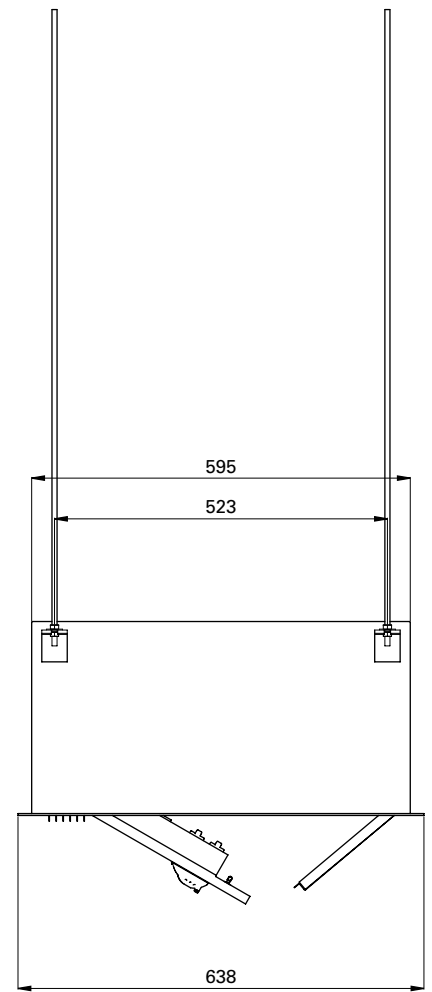
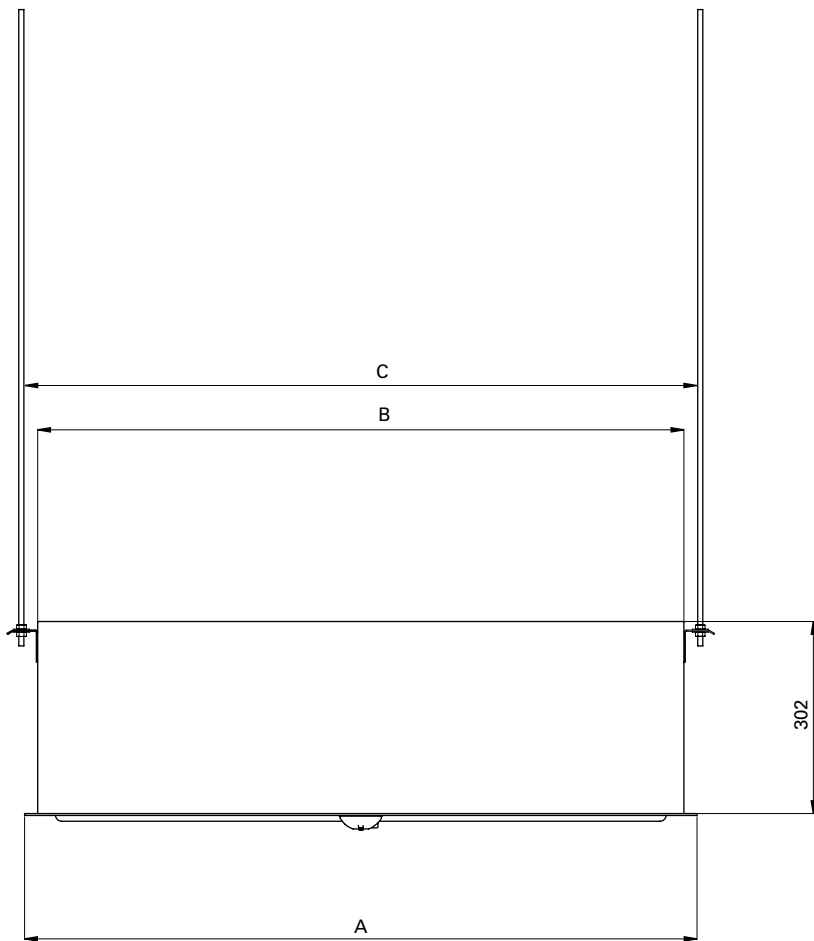
IT ... 54

NL ... 60

ES ... 66

HU ... 72

AR 300 E/W



Type	A [mm]	B [mm]	C [mm]
AR310E/W	1057	1016	1067
AR315E/W	1567	1526	1577
AR320E/W	2073	2031	2083

Mounting

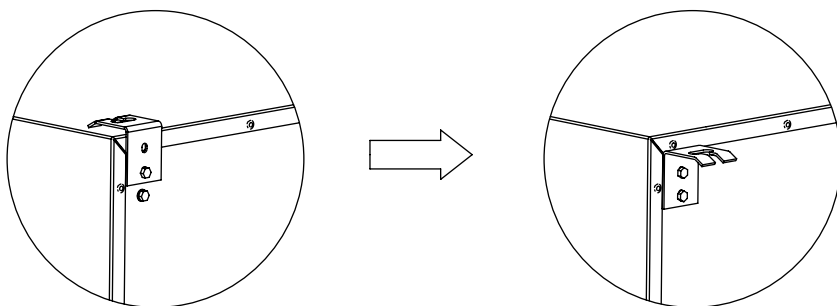


Fig. 1: The mounting brackets on delivery.

Mounting

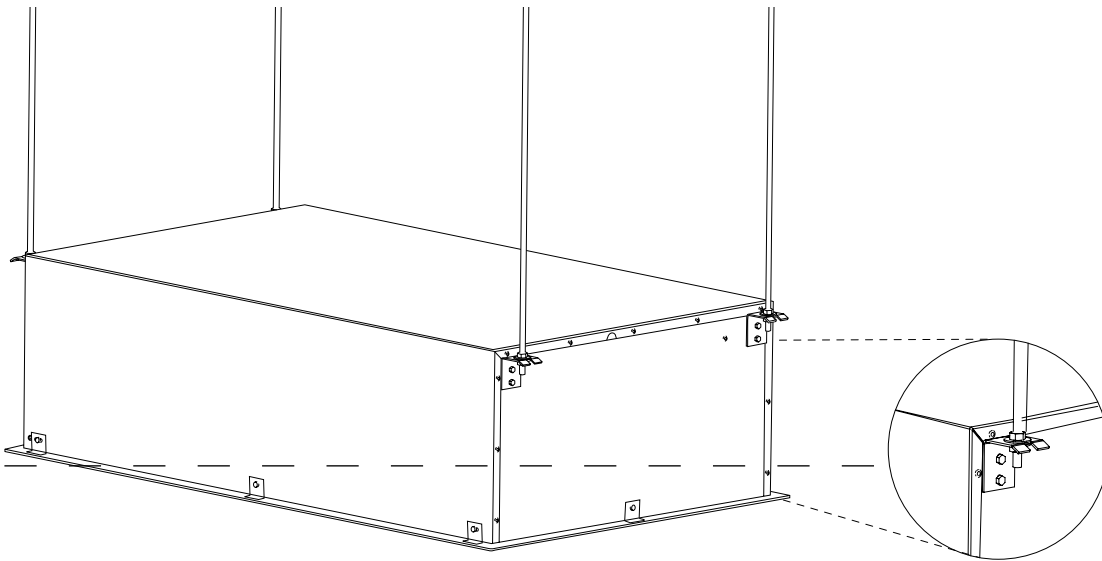


Fig. 2: Mounting on threaded bars.

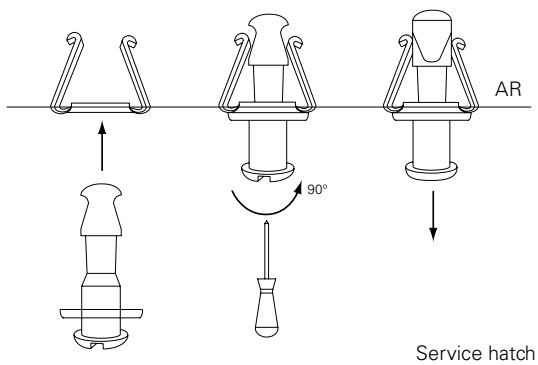


Fig. 3: Function of the snap fixing

Water connections

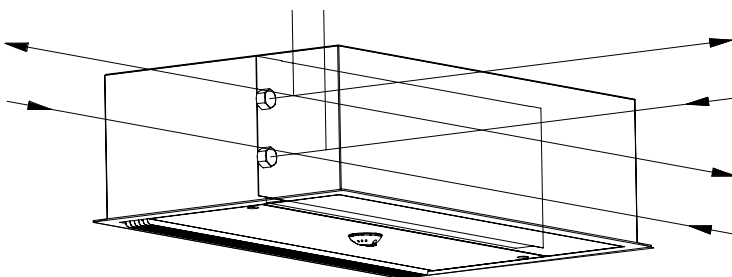
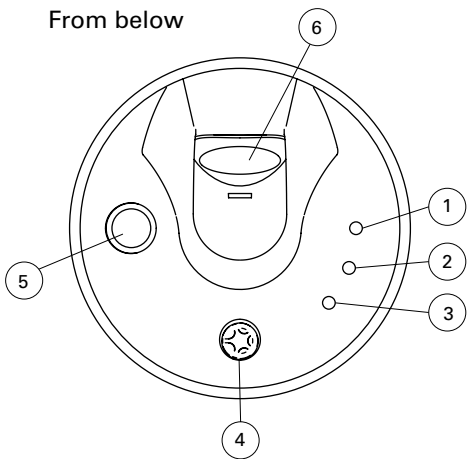


Fig. 4: The water coil is connected inside the unit through holes which are made (during installation) on the upper side or through the side of the unit, possible places are marked with punch marks.

Control



- (1) Door status (lit with closed door). Red LED.
- (2) Heat/no heat (lit in heat state). Green LED.
- (3) Alarm. Red LED.
- (4) Room temperature sensor 5-30°C
- (5) Button (heat/no heat).
- (6) Door sensor.

From side/below

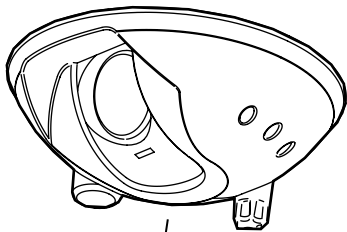


Fig. 5: IR-eye

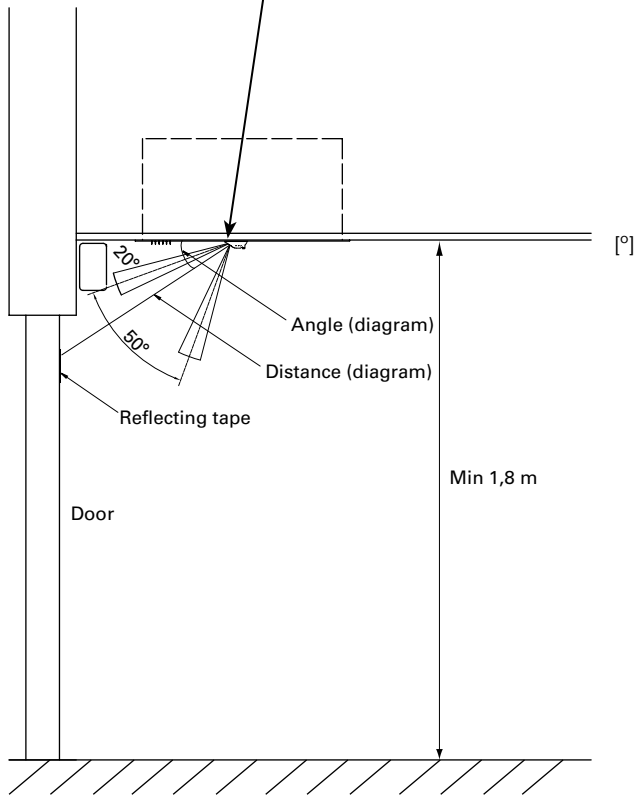


Fig. 6: Adjustment of the IR-eye downwards/upwards

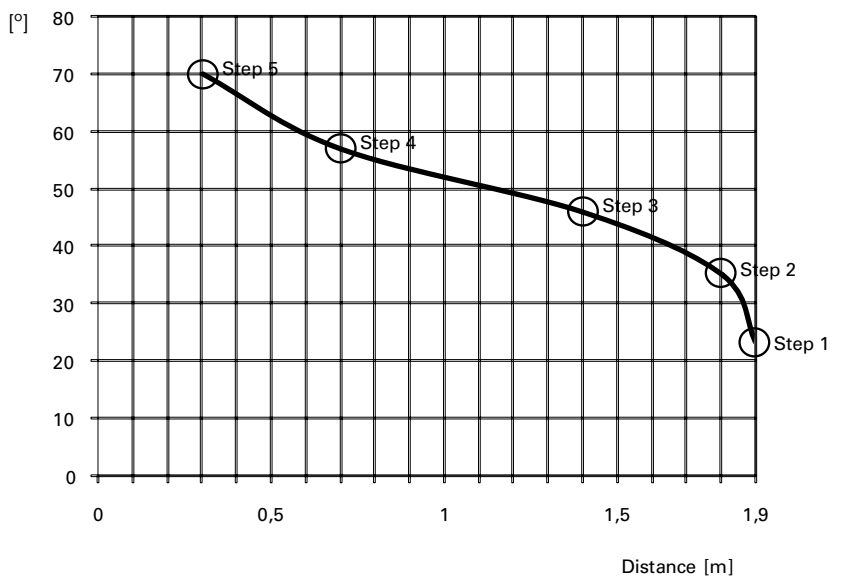
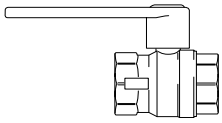


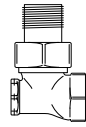
Diagram: Angles for different distances between IR-eye and door. See fig. 4. If the reflecting tape is tilted the angle can be wider.

Water regulators 

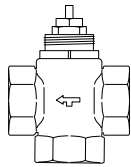
VR20/25



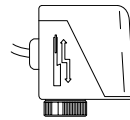
AV20/25



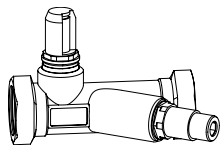
BPV10



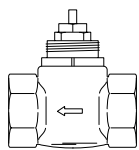
TRV20/25



SD20



JVF20/25



TVV20/25

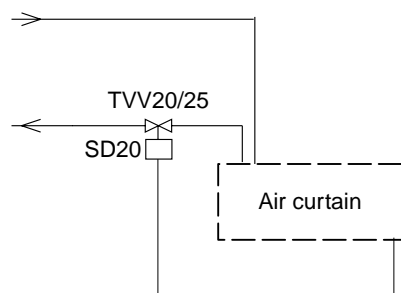
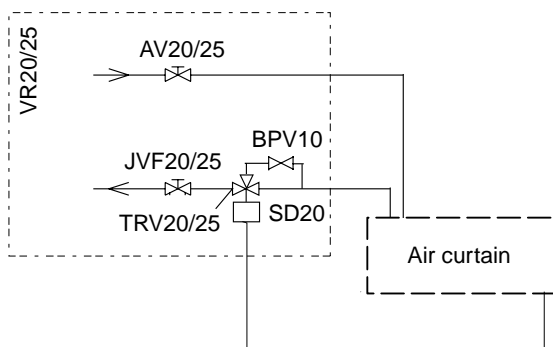
AR300W must be preceded by a regulation valve.

Accessories

Type	RSK-nr [SE]
VR20	672 59 98
VR25	672 59 99
TVV20	672 70 35
TVV25	672 70 36
SD20	672 70 37
TE3434	

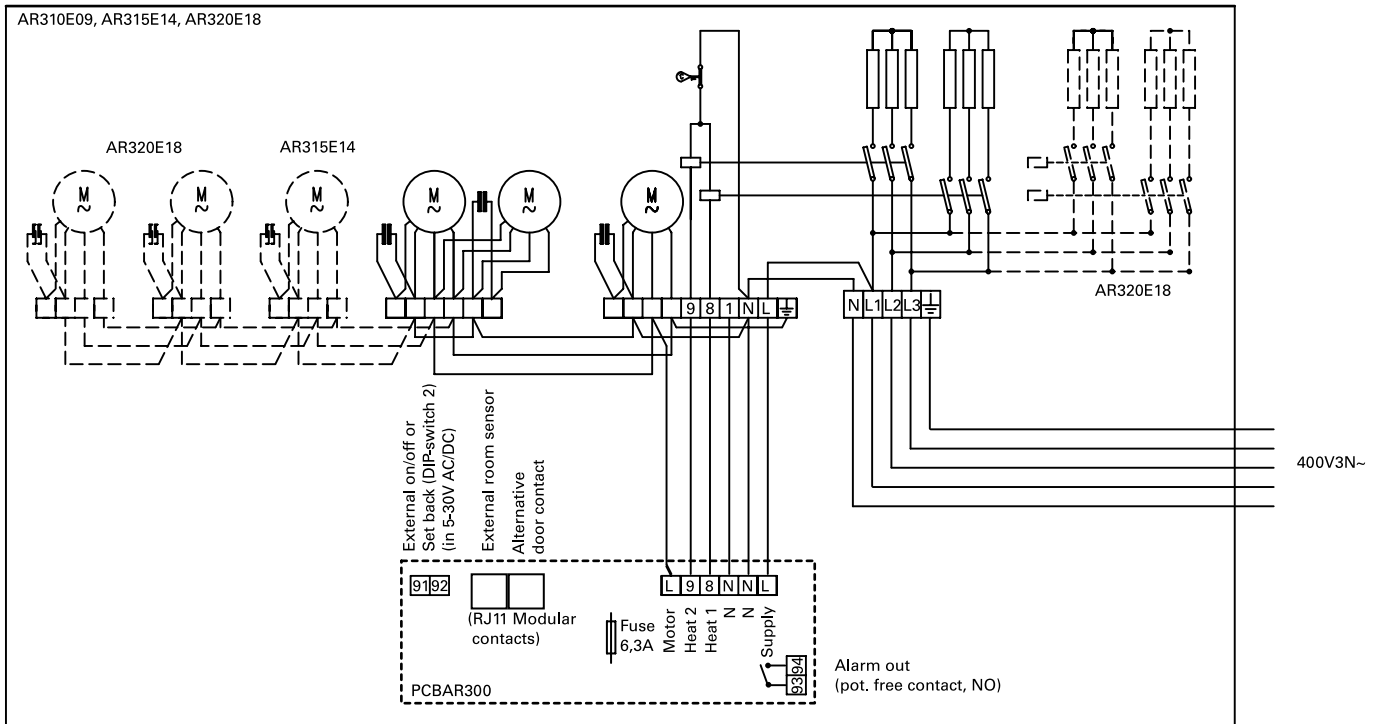
Recommended regulation kits

Typ	VR20	VR25
AR310W	60/40	X
	80/60	X
AR315W	60/40	X
	80/60	X
AR320W	60/40	X
	80/60	X



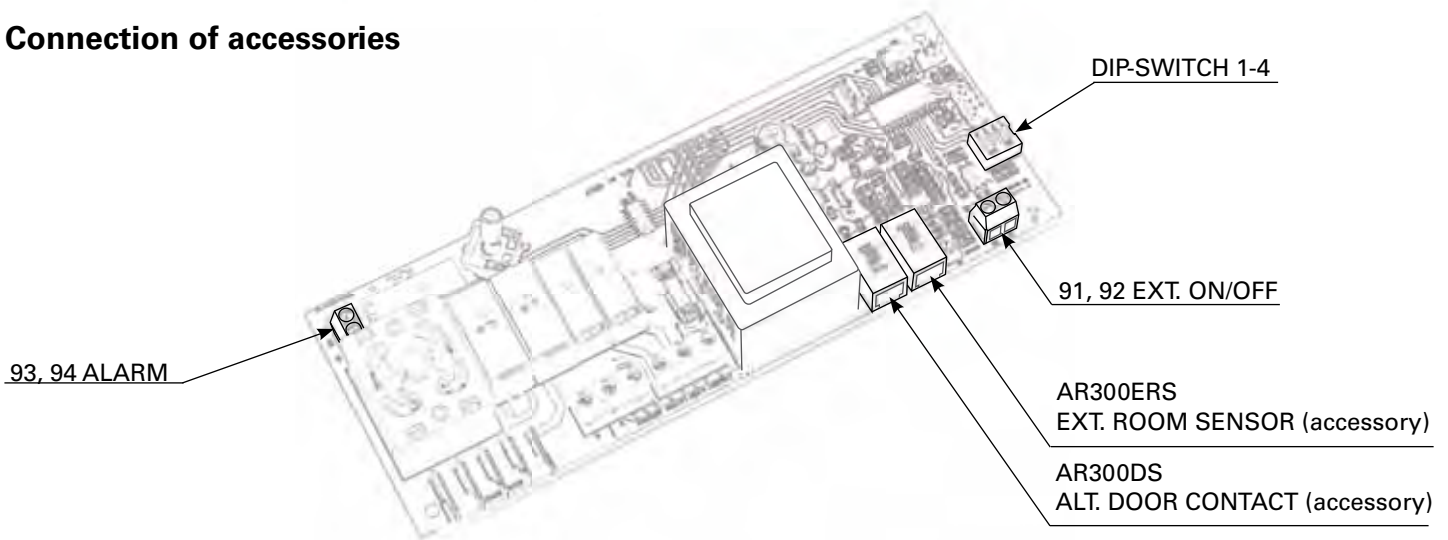
Wiring diagrams AR 300 E

Internal



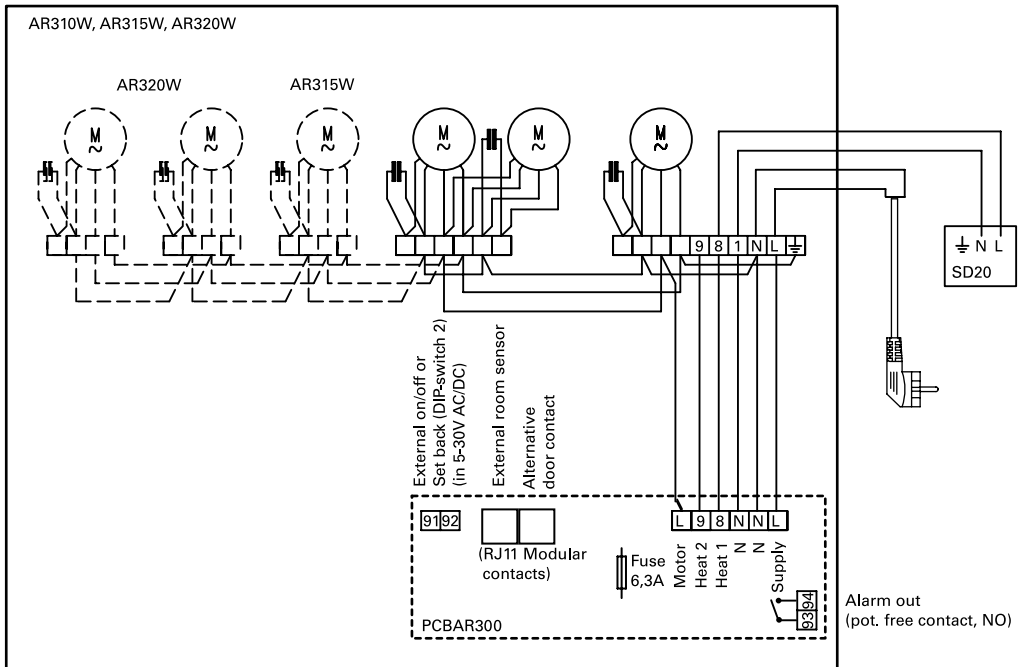
Control Board PCBAR300

Connection of accessories



Wiring diagrams AR 300 W

Water control



Output charts water

Incoming / outgoing water temperature 90/70°C

Type	Fan position	Airflow [m³/h]	Air temp. in = +15°C			Air temp. in = +20°C		
			Output [kW]	Air.temp. out. [°C]	Water flow [l/s]	Output [kW]	Air.temp. out. [°C]	Water flow [l/s]
AR310W	high	2000	19	43	0,23	17	46	0,21
	low	1000	12	51	0,15	11	53	0,14
AR315W	high	2800	28	44	0,34	25	47	0,31
	low	1400	18	52	0,22	16	54	0,20
AR320W	high	4000	40	44	0,49	36	47	0,45
	low	2000	25	52	0,31	23	54	0,28

Incoming / outgoing water temperature 80/60°C

Type	Fan position	Airflow [m³/h]	Air temp. in = +15°C			Air temp. in = +20°C		
			Output [kW]	Air.temp. out. [°C]	Water flow [l/s]	Output [kW]	Air.temp. out. [°C]	Water flow [l/s]
AR310W	high	2000	16	38	0,19	14	41	0,17
	low	1000	10	45	0,13	9	47	0,11
AR315W	high	2800	23	39	0,29	21	42	0,26
	low	1400	15	46	0,18	13	48	0,16
AR320W	high	4000	33	40	0,41	30	42	0,37
	low	2000	21	46	0,26	19	48	0,23

Incoming / outgoing water temperature 60/40°C

Type	Fan position	Airflow [m³/h]	Air temp. in = +15°C			Air temp. in = +20°C		
			Output [kW]	Air.temp. out. [°C]	Water flow [l/s]	Output [kW]	Air.temp. out. [°C]	Water flow [l/s]
AR310W	high	2000	9	29	0,12	8	32	0,10
	low	1000	6	33	0,08	5	35	0,06
AR315W	high	2800	14	30	0,17	11	32	0,14
	low	1400	9	34	0,11	7	36	0,09
AR320W	high	4000	20	30	0,25	17	33	0,21
	low	2000	13	34	0,16	11	36	0,13

Incoming / outgoing water temperature 60/30°C

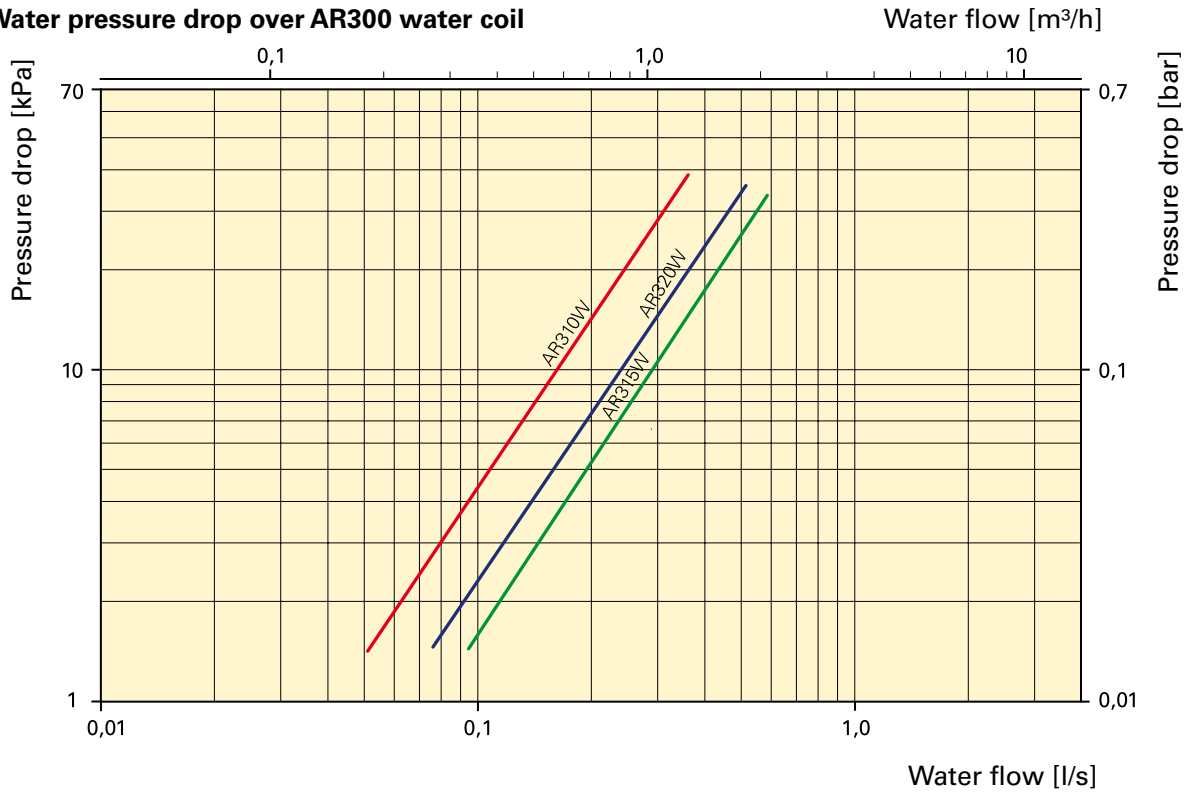
Type	Fan position	Airflow [m³/h]	Air temp. in = +15°C			Air temp. in = +20°C		
			Output [kW]	Air.temp. out. [°C]	Water flow [l/s]	Output [kW]	Air.temp. out. [°C]	Water flow [l/s]
AR310W	high	2000	7	25	0,06	5	28	0,09
	low	1000	5	29	0,04	3	31	0,03
AR315W	high	2800	10	26	0,08	8	28	0,06
	low	1400	7	29	0,06	5	31	0,04
AR320W	high	4000	15	26	0,13	12	29	0,09
	low	2000	10	30	0,08	8	32	0,06

Incoming / outgoing water temperature 55/35°C

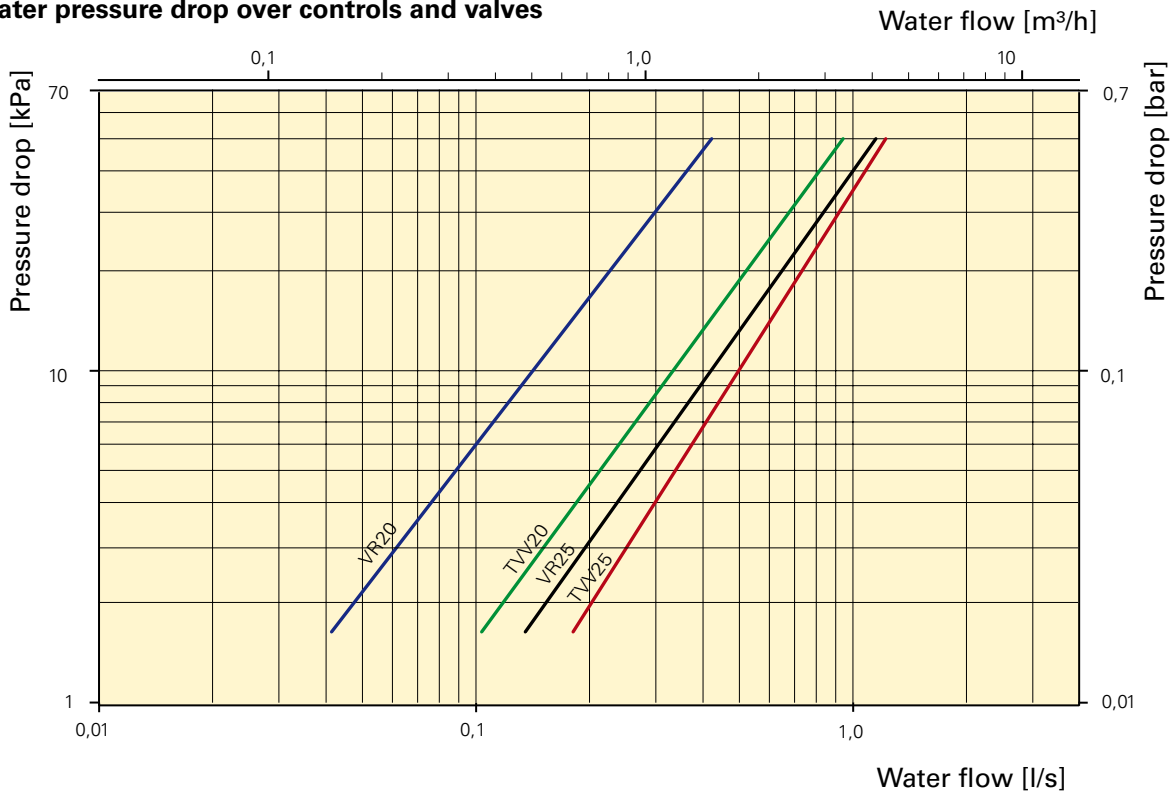
Type	Fan position	Airflow [m³/h]	Air temp. in = +15°C			Air temp. in = +20°C		
			Output [kW]	Air.temp. out. [°C]	Water flow [l/s]	Output [kW]	Air.temp. out. [°C]	Water flow [l/s]
AR310W	high	2000	8	27	0,10	6	29	0,08
	low	1000	5	30	0,06	4	32	0,05
AR315W	high	2800	11	27	0,14	9	30	0,11
	low	1400	7	31	0,09	6	33	0,07
AR320W	high	4000	17	28	0,21	13	30	0,16
	low	2000	11	31	0,13	9	33	0,11

Pressure drop water

Water pressure drop over AR300 water coil



Water pressure drop over controls and valves



The pressure drop is calculated for an average temperature of 70°C (PVV 80/60). For other water temperatures, the pressure drop is multiplied by the factor K.

Average temp. water °C	40	50	60	70	80	90
K	1,10	1,06	1,03	1,00	0,97	0,93

AR 300 E/W

Technical specifications | Thermozone AR 300 E with electrical heat ⚡

Type	Output steps [kW]	Airflow [m ³ /h]	Δt^{*1} [°C]	Sound level* ² [dB(A)]	Voltage Amperage (control)	Voltage Amperage (heat)	Weight [kg]
AR310E09	0/4.5/9	1000/2000	27/14	43/59	230V~ / 2,1A	400 V3~ / 13 A	42
AR315E14	0/7/13.5	1400/2800	29/15	43/60	230V~ / 2,9A	400 V3~ / 19,5 A	58
AR320E18	0/9/18	2000/4000	27/14	46/63	230V~ / 4,2A	400 V3~ / 26 A	78

Technical specifications | Thermozone AR 300 W with water heat 💧

Type	Output* ³ [kW]	Airflow [m ³ /h]	$\Delta t^{*1, *3}$ [°C]	Sound level* ² [dB(A)]	Voltage [V]	Amperage [A]	Weight [kg]
AR310W	16	1000/2000	30/23	43/58	230V~	2,1 A	42
AR315W	23	1400/2800	31/24	43/59	230V~	2,9 A	58
AR320W	33	2000/4000	31/25	46/62	230V~	4,2 A	78

Protection class AR 300 E/W above false ceiling: IP44, below false ceiling: IP20

GB

*1) Δt = temperature rise of passing air at maximum heat output and lowest/highest airflow.

*2) Conditions: Distance to the unit: 5 metres. Directional factor: 2. Equivalent absorption area: 200 m².

*3) Applicable at water temperature 80/60 °C, air temperature, in +15 °C.

Montage- och bruksanvisning

Allmänna anvisningar

Läs noga igenom denna bruksanvisning före installation och användning. Spara manualen för framtida bruk.

Garantin gäller endast om Frico montage- och bruksanvisning har följts och produkten använts såsom däri är beskrivet.

Användningsområde

Luftridåaggregatet Thermozone AR300 levereras med elvärme- eller varmvattenbatteri och är avsett som skydd för entrédörrar och mindre portar upp till 3,5 meters höjd.

AR300 monteras dold i undertak ovanför entrén.

**Kapslingsklass ovan innertak: IP44,
under innertak: IP20.**

Funktion

Luften sugas in underifrån och blåses ut neråt så att den skärmar av öppningen och minimerar värmeläckage genom den. För bästa ridåverkan ska aggregaten täcka hela öppningens bredd.

Gallret som riktar luften är justerbart och vrids normalt något utåt så att luftstrålen hindrar den inkommande kalla luften. Lufthastigheten justeras till önskat luftflöde.

Luftridåns effektivitet beror på hur stor belastningen är på den aktuella porten.

Observera att undertryck i lokalen försämrar luftridåns effektivitet väsentligt. Ventilationen bör därför vara balanserad!

Montering

AR300 monteras horisontellt med utblåsriktningen nedåt så nära porten som möjligt, dold i undertak. Det enda som syns är underdelen av apparaten som ligger i nivå med undertaket.

Vid breda öppningar kan flera aggregat monteras direkt intill varandra.

Se till att serviceluckan är åtkomlig och kan öppnas helt.

1. Upphängningskonsolerna (4 stycken) är vid transport fastmonterade på aggregatet.

Lossa på dessa, vänd på dem och skruva fast på aggregatet enligt figur 1.

2. Häng upp på gängade stänger (M8) enligt figur 2 (ingår ej).

3. Justera höjden med undre muttern så att ramen är i nivå med undertaket. Lås med den övre muttern.

Elinstallation

Installationen, som ska föregås av en allpolig brytare med ett brytavstånd om minst 3 mm, ska utföras av behörig installatör och i enlighet med denna bruksanvisning samt gällande föreskrifter.

1. Serviceluckan öppnas genom att lossa snäppfästen på aggregatets undersida (vrids 90°). Se fig. 3.

2. AR300W: Aggregatet har sladd och stickpropp.

AR300E: Aggregatet ansluts via genomföring på aggregatets sida, med en femledarkabel med jordledare. Största kabeldiameter för anslutningsplinten är 16 mm². För tillbehör AR300DS och AR300ERS görs hål för genomföringar i höljet. Använda kabelgenomföringar måste säkerställa kravet på kapslingsklass.

3. Stäng serviceluckan och se till att snäppfästena låser fast ordentligt.

Se kopplingsschema.

Typ	Effekt [kW]	Spänning [V]	Minimiarea [mm ²]
AR310E	9	400V3~	2,5
AR315E	13,5	400V3~	4
AR320E	18	400V3~	10

Anslutning av vattenbatteri (AR300W)

Installationen skall utföras av behörig installatör.

Vattenbatteriet består av kopparrör med flänsar av aluminium och är avsett att användas i ett slutet system. Batteriet får inte anslutas till färskt eller syresatt vatten.

Observera att aggregatet ska föregås av en reglerande ventil, se t.ex. Frico ventilsatser.

För att komma åt anslutningar (DN20, 3/4",

invändig gänga) öppnas servicelucka och insugsgaller. Vattenbatteriet ansluts inuti aggregatet via hål som görs (vid installation) på aggregatets ovansida eller sida, möjliga ställen är utmärkta med körnslag.

Anslutningarna till batteriet ska förses med avstängningsventiler för att möjliggöra problemfri demontering.

Injustering av luftridån och luftström

Luftstrålens riktning och hastighet ska justeras med hänsyn till belastningen på porten. Tryckkrafter påverkar luftströmmen så att den böjer av inåt i lokalen (vid uppvärmd lokal och kall uteluft).

Luftströmmen bör därför riktas utåt för att stå emot belastningen. Generellt kan sägas att ju större belastning desto större vinkel krävs.

Grundinställning varvtal

Fläkthastigheten då porten är öppen ställs in med hjälp av varvtalsregleringen. Observera att utblåsriktning och varvtal kan behöva finjusteras beroende på portens belastning.

Filter (AR300W)

Batteriets lamellavstånd i kombination med håldiametern i insugsgallret skyddar mot nedsmutsning och igensättning och gör ett separat filter överflödigt.

Service, reparation och skötsel

Vid all service, reparation och underhåll gör först enligt följande:

1. Bryt strömmen.
2. Serviceluckan öppnas genom att lossa snäppfästen på aggregatets undersida (vrides 90°). Se fig. 3.
3. Efter service, reparation och skötsel stäng serviceluckan och se till att snäppfästena låser fast ordentligt.

Skötsel

Eftersom fläktarnas motorer och övriga komponenter är underhållsfria krävs inget annat underhåll än regelbunden rengöring, hur ofta beror på de lokala omständigheterna dock minst två gånger per år. Insugs- och utblåsgaller, fläkthjul och element kan dammsugas eller torkas av med torr trasa. Vid

dammsugning använd borste för att inte skada ömtåliga delar. Undvik starkt basiska eller syrahaltiga rengöringsmedel.

Överhettning

Luftridåaggregat med elvärme är försett med temperaturbegränsare. Om den har löst ut pga överhettning, återställs den på följande sätt:

1. Bryt strömmen med den allpoliga brytaren.
2. Låt elbatteriet svalna.
3. Fastställ orsaken och åtgärda felet som orsakade överhettningen.

Återställning görs på följande sätt:

1. Lokalisera den röda knappen som sitter inuti luftridåaggregatet. Den är synlig och åtkomlig genom att öppna serviceluckan och insugsgallret. Knappen sitter på vänster sida sett inifrån lokalen. På 2-metersvarianten sitter två röda knappar i mitten av aggregatet.
2. Tryck in den röda knappen tills ett klick hörs.
3. Koppla in luftridåaggregatet igen.

Motorerna, i alla luftridåaggregaten, har en inbyggd termokontakt till skydd mot överhettning. Återställningen av denna sker automatiskt då motorn har svalnat.

Fläktbyte

1. Undersök vilken av fläktarna som inte fungerar.
2. Lossa kablarna till fläkten.
3. Lossa fläktens fästskruvar och lyft ut fläkten.
4. Montera den nya fläkten enligt ovanstående i omvänd ordning.

Byte av elbatteri/batteri (AR300E)

1. Märk och lossa kablarna till elementet/batteriet.
2. Lossa fästskruvarna som låser elementet/batteriet i aggregatet och lyft ut elementet/batteriet.
3. Montera det nya elementet/batteriet enligt ovanstående i omvänd ordning.

Byte av vattenbatteri (AR300W)

1. Stäng av vattentillförseln till aggregatet.

2. Lossa anslutningarna till vattenbatteriet.
3. Lossa fästskruvarna som låser batteriet i aggregatet och lyft ut batteriet.
4. Montera det nya batteriet enligt ovanstående i omvänd ordning.

Tömning av vattenbatteriet (AR300W)

Tömningsventilen sitter undertill på batteriet på anslutningssidan. Den nås via serviceluckan.

Felsökning

Om fläktarna inte går eller inte blåser tillräckligt, kontrollera följande:

- Att manöverspänning finns fram till aggregatet; kontrollera säkringar, arbetsbrytare, eventuellt kopplingsur/termostat som startar/stoppar aggregatet.
- Att eventuell varvtalsreglering är rätt inställd.
- Att eventuell gränslägesbrytare fungerar.
- Att motorernas termokontakt inte har löst ut.
- Att insugsgallret/filtret inte är smutsigt.

Om det inte blåser varmt, kontrollera följande:

- Kontrollera att inställningar av termostat, brytare etc är ställda så att apparaten kan förväntas ge värme.

För aggregat med elvärme kontrollera även följande:

- Att spänning finns fram till elvärmebatteriet; kontrollera säkringar och eventuell arbetsbrytare.
- Att överhettningsskyddet inte har löst ut.

För aggregat med vattenbatteri kontrollera även följande:

- Att vattenbatteriet är avluftat.
- Att vattenflödet är tillräckligt.
- Att inkommande vatten är tillräckligt varmt.

Om felet inte kan avhjälpas, tag kontakt med behörig servicetekniker.

Jordfelsbrytare

(gäller aggregat med elvärme)

Om installationen är skyddad av jordfelsbrytare och denna löser ut vid inkopplingen av elaggregat kan detta bero på fukt i värmeelementen. När ett aggregat som innehåller värmeelement inte använts under en längre tid eller lagrats i fuktig miljö kan fukt tränga in.

Detta är inte att betrakta som ett fel utan åtgärdas enklast genom att tillfälligt låta aggregatet matas utan föregående jordfelsbrytare så att elementen torkar. Torktiden kan variera från någon timma till ett par dygn. I förebyggande syfte är det lämpligt att anläggningen tas i drift kortare stunder under längre användningsuppehåll.

Säkerhet

- **Säkerställ att området kring apparatens insugs- och utblåsgaller hålls fritt från material som kan hindra luftströmmen genom apparaten!**
- **Apparaten kan vid drift ha heta ytor!**
- **Apparaten får ej övertäckas helt eller delvis med kläder eller dylikt material, då överhettning av apparaten kan medföra brandfara! (AR300E)**
- **Denna produkt är inte avsedd att användas av barn eller personer med nedsatt fysisk eller mental förmåga eller brist på erfarenhet och kunskap, om inte anvisningar angående produktens användning har getts av person med ansvar för deras säkerhet eller att denna person övervakar handhavandet. Barn skall hållas under uppsikt så att de inte kan leka med produkten.**

Tekniska data finns på s.10.

Reglering, se nästa sida.

Reglering

IR-ögat känner av om dörren är öppen eller stängd. Termostaten sitter vid luftintaget och värme/ej värme-läge ställs in med en tryckknapp. Extern rumsgivare (AR300ERS) finns som tillbehör om temperatur på annan plats ska styra. Larmindikering sker med en lysdiod.

Injustering

IR-ögat sitter monterat på AR300. Medföljer gör även ett reflektorkit (levereras i påse). Reflektorkitet sätts på dörren så att diod (1) lyser när dörren är stängd. Dörrsensorn (6) kan riktas uppåt/nedåt i 5 steg för att se dekalen, se fig. 6. Reflektorkitet kan även vinklas för att ögat lättare ska kunna "se" det. För detta används medleverad cylinder som kan skäras till lämplig vinkel. Se diagram och figur på s.4. I fall då avståndet är för stort mellan ögat och dörren ska extern dörrkontakt (AR300DS) användas.

Testfunktion

För att se att allt fungerar som det ska finns en testfunktion.

1. Tryck in knappen (5) och håll den intryckt tills alla dioder lyser. Detta visar att testfunktion är aktiv. Aggregatet startat på lågfart.
2. Tryck kort på knappen (5). Aggregatet går upp på högfart.
3. Tryck en gång till på knappen (5). Aggregatet går nu på högfart med halv effekt. (AR300E) respektive ställdonet öppnar (AR300W).
4. Tryck ännu en gång på knappen. Aggregatet går nu på högfart med hel effekt. (AR300E)
5. Tryck en sista gång på knappen (5). Testet är slut.

Värme/ej värme-läge

Möjlighet finns att välja mellan värme- och ej värme-läge då värmefunktionen är bortkopplad. Väljs med knappen (5). Diod 2 (2) är tänd då värmeläge är aktivt.

Funktion - öppen dörr

Termostaten ställs in på önskad rumstemperatur med termostatvredet som finns inuti aggregatet. Önskad högfart ställs in med varvtalsväljaren.

Fläkten går på högfart och värmen på hel effekt när temperaturen är mindre än börvärdet +2 grader. När temperaturen är över börvärdet +2 grader går fläkten på högfart och värmen är avstängd.

När dörren stängs fortsätter aggregatet 60 s på högfart och ytterligare 60 s på lågfart.

Funktion - stängd dörr

Termostaten ställs in på önskad rumstemperatur med termostatvredet som finns inuti aggregatet.

Om temperaturen sjunker under börvärdet startar fläkten på lågfart och värmen på halv effekt, om temperaturen sjunker mer än 2 grader under börvärdet startar fläkten på tidigare inställd högfart (för öppen dörr) och värmen på hel effekt.

Alarm

Aggregatet har en potentialfri, normalt öppen, kontakt för indikering av larm.

Vid larm tänds diod 3 (3).

Summalarm bestående av två temperaturgivare.

Larm:

1. När aggregatet kallar på värme och skillnaden mellan utblåstemp. och rumstemp. är mindre än 5 K 90 s efter tillslag.
2. Om temperaturen i aggregatet överstiger 50 °C.

Vid larm kontrollera motorerna och att lufttillförseln är god (gallret ej igensatt). Kontrollera inkommande vattentemperatur och att ventil öppnar/stänger. Återställ larmet genom att bryta strömmen till aggregatet.

Funktioner på DIP-switch 1-4

Som standard är alla DIP-switchar i OFF-läge. Se s. 6-7.

1. Ingen funktion
2. OFF ger nattsänkning 4K vid spänning 5-30 V AC/DC in på 91-92. ON ger extern on/off vid 5-30 V AC/DC på 91-92. Ingen nattsänkning möjlig
3. OFF ger normal drift. ON gör att aggregatet inte startar (varken värme eller fläkt) då dörren är stängd.
4. OFF normal drift. ON gör att alla larmfunktioner är avstängda

Figur 5

- (1) Dörrstatus (tänd vid stängd dörr). Röd diod.
- (2) Värme/ej värme (tänd i värmeläge). Grön diod.
- (3) Alarm. Röd diod.
- (4) Rumstemperatursensor 5-30 °C.
- (5) Knapp (värme/ej värme).
- (6) Dörrsensor.

Vattenreglering

VR 20/25, ventilats

Används för reglering av vattenflödet till vattenvärmda aggregat.

Ventilsatsen består av följande:

- AV20/25, avstängningsventil
- JVF20/25, injusteringsventil
- TRV20/25, trevägsventil
- BPV10, by-passventil
- SD20, ställdon on/off 230V~ (mjukstängande)

Avstängningsventilen (AV20/25) består av en kulventil som antingen är öppen eller stängd och används för att kunna stänga av flödet, t.ex. vid service. Med injusteringsventilen kan flödet finjusteras manuellt eller stängas av helt. Det injusterade vattenflödet kan avläsas direkt på ventilen. JVF20 har kv-värde 3,5 och JVF25 har kv-värde 5,5.

Om trevägsventilen (TRV20/25) är stängd, passerar ett lågt flöde genom by-passventilen (BPV10) för att det alltid ska finnas varmt vatten i värmebatteriet. Detta för att ge en snabb värmeförsel t.ex. när en port öppnas samt för ett visst frysskydd. Ställdonet (SD20) reglerar värmeförseln on/off. Ventilsatsen finns med två olika dimensioner på ventilerna. VR20 har DN20 (3/4") och VR25 har DN25 (1").

By-passventilen har DN10 (3/8").

Illustration s.5.

TVV20/25, 2-vägs reglerventil

TVV20 har dimension DN20 (3/4") och TVV25 dimension DN25 (1"). Tryckklass PN16. Maximalt tryck 2 MPa (20 bar).

Maximalt tryckfall TVV20: 100 kPa (0,1 bar)

Maximalt tryckfall TVV25: 62 kPa (0,062 bar)

Kv-värdet är ställbart i tre lägen:

	Pos 1	Pos 2	Pos 3
TVV20	kv 1,6	kv 2,5	kv 3,5
TVV25	kv 2,5	kv 4,0	kv 5,5

SD20, ställdon

on/off 230V~ (mjukstängande)

För reglering av värmeförseln. Arbetar on/off. Cykel-tiden mellan stängt och öppet på fem sekunder förhindrar tryckslag i rörsystemet. Kapslingsklass: IP40.

TVV20/25 och SD20 ger en enklare variant av vattenreglering, utan möjligheter att justera eller stänga av vattenflödet vid t.ex. service.

Illustration s.5

TE3434

Flexibel slang, längd 0,8 meter, för vattenanslutna aggregat (det behövs två slangar till varje aggregat) med utvändig gänga 3/4" (DN20) i ena änden och kopplingsmutter med invändig gänga 3/4" (DN20) i den andra.

Monterings- og bruksanvisning

Generelle anvisninger

Les disse anvisningene nøye før installering og bruk. Ta vare på disse anvisningene for senere bruk.

Garantien gjelder kun hvis apparatene brukes etter produsentens anvisning og i samsvar med Fricos monterings- og bruksanvisninger.

Bruksområde

Luftporten Thermozone AR300 leveres med elektrisk oppvarming eller varmtvannsbatteri og er beregnet for montering over inngangspartier og dører med høyde på opptil 3,5 meter.

AR300 blir skjult i undertak over inngangspartier.

**Kapslingsklasse over tak: IP44,
under tak: IP20**

Funksjon

Luften suges inn fra undersiden og blåses ut nedover mot inngangspartiet, slik at den skjærmer døråpningen og reduserer varmetap til et minimum. For best virkning må apparatet dekke hele døråpningens bredde.

Gitteret som bestemmer retningen på utblåsningsluften, kan justeres og er normalt rettet utover for å oppnå best mulig beskyttelse mot innkommende kald luft. Lufthastigheten justeres til ønsket luftstrøm.

Yteevnen til luftporten(e) er avhengig av lufttemperaturen, trykkforskjeller over døråpningen og eventuelt vindtrykk.

NB! Undertrykk i bygningen reduserer yteevnen til luftporten betydelig.

Ventilasjonen bør derfor være balansert!

Montering

AR300-apparatet installeres horisontalt med lufttilførselsgitteret vendt nedover så nære døren som mulig, skjult i undertak. Den eneste synlige delen av apparatet er undersiden, som er på nivå med taket.

For å beskytte bredere døråpninger kan flere apparater monteres ved siden av hverandre.

Forsikre deg om at servicelukene er tilgjengelige og kan åpnes helt.

1. Festebrakettene (4 stk.) er festet til enheten under transport. Løsne på disse, snu dem rundt og skru på plass på enheten i samsvar med bilde 1.
2. Heng enheten opp på gjengestagene (M8) i samsvar med bilde 2 (ikke inkludert).
3. Juster høyden ved å bruke den øvre mutteren slik at rammen er på nivå med taket. Lås ved å bruke den nedre mutteren.

Elektrisk installasjon

Installasjonen skal forankobles med allpolig bryter med bryteravstand min. 3mm. Den elektriske tilkoblingen av luftporten skal utføres av godkjent montør etter av gjeldende forskrifter.

1. Åpne serviceluken ved å løsne på klemmene på nedre del av enheten (snu 90°). Se fig. 3.
2. AR300W: Leveres med ledning og plugg.
AR300E: Kobles via gjennomføring på aggregatets side med en femleder kabel med jord. Maksimal kabeldiameter for tilkoblingsklemme er 16mm. For tilbehør AR300DS og AR300ERS lages hull for gjennomføring i kapslingen. Kabelgjennomføringene må gjøres forskriftsmessig.
3. Steng bunnplaten/serviceluken og sørg for at hurtiglåsen er ordentlig låst.

Type	Effekt [kW]	Spenning [V]	Minimumsområde [mm ²]
AR310E	9	400V3~	2,5
AR315E	13,5	400V3~	4
AR320E	18	400V3~	10

Koble til vannbatteriet (AR300W)

Installasjonen må utføres av en autorisert installatør.

Vannbatteriet har kobberrør med flenser av aluminium og er beregnet for bruk i et sluttet vannoppvarmingssystem. Vannbatteriet må ikke kobles til et hovedtrykkvannssystem eller et åpent vannsystem.

Merk: Aggregatet skal forankobles med reguleringsventil, se f.eks. Frico ventilsatser.

For å få tilgang til koblingene (DN20, 3/4", innvendig gjenger) må serviceluken og

innsugningsgitteret være åpne. Enheten får tilførsel gjennom hullene på oversiden eller gjennom siden på enheten.

Koblingene til vannbatteriet må utstyres med avstengingsventiler, slik at det lett kan stenges av.

Justering av luftporten og luftstrømmen

Luftstrømmens retning og hastighet må justeres i forhold til belastningen på åpningen. Trykkrefter påvirker luftstrømmen slik at den bøyer av innover i lokalene (når lokalene er oppvarmet og uteluften er kald).

Luftstrømmen må derfor rettes utover for å stå imot belastningen. Generelt kan sies at jo større belastning, desto større vinkel er nødvendig.

Innstilling av viftehastighet

Viftehastigheten når døren er åpen stilles inn ved hjelp av hastighetsregulatoren. Vær oppmerksom på at retningen og hastigheten til luftstrømmen kan trenge finjustering, avhengig av belastningen på døren.

Filter (AR300W)

Avstanden til vannbatteriets flens og hulldiameteren på innsugningsgitteret beskytter mot smuss og blokkeringer og gjør det unødvendig med et eget filter.

Service, reparasjon og vedlikehold

Utfør følgende før du utfører service, reparasjon og vedlikehold:

1. Koble fra strømtilførselen.
2. Åpne serviceluken ved å løsne på klemmene på nedre del av enheten (snu 90°). Se fig. 3.
3. Steng bunnplaten/serviceluken og sørg for at hurtiglåsen er ordentlig låst.

Vedlikehold

Fordi viftemotorer og andre komponenter er vedlikeholdsfrie, er det ikke nødvendig med annet vedlikehold enn rengjøring. Graden av rengjøring kan variere avhengig av lokale forhold. Må rengjøres minst to ganger i året. Innsugnings- og utblåsningsgittere, viftehjul og elementer kan støvsuges eller tørkes rene med en fuktig klut. Bruk en børste ved støvsuging for å unngå å skade sensitive deler. Unngå å bruke sterke alkaliske eller syreholdige

rengjøringsmidler.

Overoppheting

Luftporten med elektrisk varme er utstyrt med overopphetingsvern. Hvis det utløses på grunn av overoppheting, tilbakestill du det slik:

1. Koble fra strømmen med den allpolige bryteren.
2. La det elektriske batteriet få kjøle seg ned.
3. Finn årsaken til overopphetingen og rett opp feilen.

Tilbakestillingen utføres på følgende måte:

1. Finn den røde knappen inni luftporten. Den er synlig og tilgjengelig ved å åpne serviceluken og innsugningsgitteret. Knappen er på venstre side sett fra innsiden av rommet når du ser utover. Varianten på to meter har to røde knapper midt i enheten.
2. Trykk på den røde knappen til du hører et klikk.
3. Koble til luftporten igjen.

Alle motorer er utstyrt med en innebygd termokontakt. Denne settes i funksjon og stopper luftporten hvis temperaturen i motoren blir for høy. Termokontakten tilbakestilles automatisk når motortemperaturen har kommet tilbake til normale verdier igjen.

Skifte ut viften

1. Finn ut hvilken av viftene som ikke virker.
2. Koble fra kablene til den aktuelle viften.
3. Fjern skruene som holder viften fast, og løft viften ut.
4. Installer den nye viften som ovenfor i motsatt rekkefølge.

Bytte ut det elektriske batteriet (AR300E)

1. Noter deg og koble fra kablene til det elektriske varmebatteriet.
2. Fjern festeskruene som holder batteriet fast i apparatet, og løft varmebatteriet ut.
3. Monter det nye varmebatteriet i motsatt rekkefølge i forhold til ovenfor.

Bytte ut vannbatteriet (AR300W)

1. Steng av vanntilførselen til apparatet.
2. Koble fra koblingene til vannbatteriet.
3. Fjern festeskruene som holder batteriet fast i apparatet, og løft batteriet ut.
4. Monter det nye batteriet i motsatt rekkefølge i forhold til ovenfor.

Drenere vannbatteriet (AR300W)

Dreneringsventilen er på undersiden av batteriet på kontaktsiden. Du får tilgang til den via serviceluken.

Feilsøking

Hvis viftene står eller ikke blåser riktig, kontrollerer du følgende:

- Strømforsyningen til enheten: kontroller sikringer, strømbryter, koblingsur/termostat (hvis det finnes) som starter og stopper apparatet.
- At turtallregulatoren er riktig innstilt.
- At endebryteren fungerer.
- At overopphetingsbeskyttelsen for motoren ikke er utløst.
- At innsugningsgitteret ikke er skittent.

Hvis det ikke er noe varme, må du kontrollere følgende:

- At det finnes et varmebehov; kontroller termostatinnstillinger og faktisk temperatur.

AR300E - elektrisk varme:

- Strømtilførselen til det elektriske batteriet; kontroller sikringer og strømbryter (hvis det finnes).
- At overopphetingsbeskyttelsen for motoren ikke er utløst.

AR300W - vannbatteri:

- At det ikke er luft i batteriet
- At vannstrømmen er tilstrekkelig
- At turvannet er varmt nok.

Hvis feilen ikke kan rettes opp, må du kontakte en kvalifisert servicetekniker.

Jordfeilbryter

(gjelder apparater med elektrisk varme)

Hvis installasjonen er beskyttet med en jordfeilbryter, og denne utløses når apparatet kobles til, kan årsaken være fuktighet i varmeelementet. Når et apparat som inneholder et varmeelement, ikke har vært brukt over lengre tid og oppbevares i et fuktig miljø, kan fuktighet trenge inn i elementet.

Dette er ikke en feil, men en situasjon som du enkelt retter opp ved å koble apparatet til strømforsyningen via en kontakt uten jordfeilbryter, slik at fuktigheten får trekke ut av elementet. Tørketiden kan variere fra noen få timer til noen få dager. Som et forebyggende tiltak, bør apparatet settes i drift i kortere perioder når det ikke skal brukes over lengre tid.

Sikkerhet

- *Hold områdene rundt innsugnings- og utblåsningsgitrene fri for mulige hindringer!*
- *Ved drift er overflatene på apparatet varme!*
- *Apparatet må ikke tildekkes, verken helt eller delvis, av klær eller liknende materialer. Overoppheting kan føre til brannfare! (AR300E)*
- *Dette produktet er ikke beregnet å brukes av barn eller personer med nedsatt fysisk eller mental evne eller begrenset erfaring og kunnskap, hvis ikke anvisning om produktets bruk er gitt av personer med ansvar for deres sikkerhet. Barn skal holdes under oppsikt sånn at de ikke kan leke med produktet.*

Tekniske data finnes på s. 10.

Kontroll

IR-øyet registrerer når døren er åpen eller lukket. En termostat er plassert i luftinntaket og varme/kjøling aktiveres med en trykknapp på kontrollmekanismen på enheten. Ekstern romføler (ERSAR300) finnes som tilbehør. Alarm markeres med en rød LED.

Justering

IR-øyet er montert på AR300. Ett reflektorsett inngår også (plassert i en plastpose).

Reflektorsettet er festet til døren slik at LED 1 (1) lyser når døren er lukket. Føleren på døren (6) kan rettes opp/ned for å "se" det.

Bruk cylinderen som medfølger for å tilpasse riktig vinkel. Ved en liten vinkel kan IR-øyet plasseres inntil 1,9 m. fra døren. Ved en skarpere vinkel minker distansen, se fig. 6.

Reflektortapen kan vinkles slik at IR-øyet lettere skal kunne se den. Se diagram og figur på s.4. Der avstanden mellom IR-øye og døren er for stor skal ekstern dørkontakt (AR300DS) benyttes.

Testmodus

Det finnes en testmodus for å sjekke at alt fungerer.

1. Trykk på knappen (5) og hold den inne til alle LED lyser opp. Dette viser at testmodus er aktiv. Enheten startes på lav hastighet.
2. Trykk raskt på knappen (5). Enheten øker til høy hastighet.
3. Trykk på knappen en gang til (5). Enheten kjører med høy hastighet og halv effekt (AR300E), og regulatoren åpner ventilen (AR300W).
4. Trykk på knappen en gang til. Enheten øker til høy hastighet med full kraft. (AR300E).
5. Trykk på knappen en siste gang (5). Testen er fullført.

Modus for varme/kjøling

Det er mulig å velge mellom varmemodus og kjølemodus (varme er blokkert) ved å bruke knappen (5). LED 2 (2) lyser når varmemodusen er aktiv.

Funksjon – åpen dør

Termostaten er innstilt til ønsket romtemperatur ved å bruke termostatrattet inni enheten. Ønsket viftehastighet stilles inn ved hjelp av hastighetsregulatoren.

Viften kjører med høy hastighet og varmen på fullt når temperaturen er lavere enn ønsket temperatur + 2 grader. Når temperaturen er over ønsket verdi + 2 grader, kjører viftene med høy hastighet og varmen er slått av.

Når døren er lukket fortsetter viften å kjøre med høy hastighet i 60 sek og enda 60 sek med lav hastighet og slår seg deretter av.

Funksjon – lukket dør

Termostaten er innstilt til ønsket romtemperatur ved å bruke termostatrattet inne i enheten.

Hvis temperaturen faller under ønsket temperatur, starter viften med lav hastighet og halv effekt på varmen; hvis temperaturen faller under 2 grader under ønsket temperatur, starter viften med høy hastighet og full effekt på varmen.

Alarm

Det er en potensialfri kontakt (vanligvis åpen) for alarmindikasjon LED 3 lyser når det er alarm (3).

Alarm utløses hvis:

1. Enheten ber om varme, men forskjellen mellom utslippstemperatur og romtemperatur er mindre enn 5 grader etter 90 sek.
2. Varmen er slått av, men forskjellen mellom utslippstemperatur og romtemperatur er mer enn 5 grader etter 90 sek.
3. Intern temperatur i enheten overstiger 50 °C.

Sjekk motorene, og sjekk at lufttilførselen er tilstrekkelig (gitter ikke blokkert). Kontroller også vanntemperatur og at ventilene åpner/lukker. Stopp alarmen ved å koble fra strømforsyningen til enheten.

Funksjoner DIP-Switch 1-4

Som en standard er alle DIP-Switch satt i OFF-posisjon (se s.6-7)

1. Ikke operativ
2. OFF gir en nattsenkning på 4K med 5-30V AC/DC på klemme 91-92.
- ON gir ekstern ON/OFF med 5-30V AC/DC på klemme 91-92.
3. OFF for normal funksjon. ON sikrer at hverken vifte eller varme legger inn nåre døren er lukket.
4. OFF for normal funksjon med alarm. ON ingen alarmfunksjoner

Vannregulering

VR20/25, ventilats

Brukes til regulering av vannmengden i vannoppvarmede apparater.

Ventilatsen består av følgende:

- AV20/25, avstengingsventil
- JVF20/25, justeringsventil
- TRV20/25, 3-veis reguleringsventil
- BPV10, bypassventil
- SD20, regulator på/av 230V~ (myk lukking)

Avstengingsventilen (AV20/25) består av en kuleventil som enten er åpen eller stengt. Benyttes til å stenge av vannet, for eksempel ved service. Vannmengden kan finjusteres manuelt med justeringsventilen eller stenges helt av. Den justerte vannmengden kan leses av direkte på ventilen. JVF20 har en kv-verdi på 3,5, og JVF25 har en kv-verdi på 5,5. Selv om treveisventilen (TRV20/25) er stengt, passerer en liten vannmengde gjennom bypassventilen (BPV10), slik at det alltid er varmt vann i batteriet. Dette er for å gi hurtig varmluft når en dør åpnes, og for å oppnå frostbeskyttelse. Reguleringsventilen (SD20) regulerer varmetilførselen på/av. Ventilatsen finnes med to ulike ventildimensjoner. VR20 er DN20 (3/4") og VR25 er DN25 (1"). Bypassventilen er DN10 (3/8").

Se illustrasjoner på side 5

Figur 5

- (1) Status, dør (lyser når døren er lukket). Rød LED.
- (2) Sommer/vinter (lyser ved varmestatus). Grønn LED.
- (3) Alarm. Rød LED.
- (4) Romføler for temperatur 5–30 °C
- (5) Knapp (varme/kjøling).
- (6) Dørføler.

TVV20/25, 2-veis reguleringsventil

TVV20 har en størrelse på DN20 (3/4"), og TVV25 har en størrelse på DN25 (1"). Trykkklasse PN16. Maksimalt trykk 2 MPa (20 bar).

Maksimalt trykkfall TVV20: 100 kPa (0,1 bar)
Maksimalt trykkfall TVV25: 62 kPa (0,062 bar)

Kv-verdien kan settes i tre posisjoner:

	Pos. 1	Pos. 2	Pos. 3
TVV20	kv 1,6	kv 2,5	kv 3,5
TVV25	kv 2,5	kv 4,0	kv 5,5

SD20, regulator

på/av 230V~ (myk lukking)

For regulering av vanntilførselen. Arbeider på/av. Syklusen på 5 sekunder mellom stengt og åpent hindrer trykkslag i rørsystemet. Kapslingsklasse: IP40.

TVV20/25 og SD20 gir en forenklet form for vannregulering, uten mulighet til å justere eller stenge av vannstrømmen (for vedlikehold eller utskifting av batteri).

Se illustrasjoner på side 5

TE3434

Fleksibel slange på 0,8 meter for vanntilkoblede apparater (to slanger kreves for hvert apparat). Slangene har en utvendig gjenge på 3/4" (DN20) på den ene enden og en koblingsmutter med innvendig gjenge på 3/4" (DN20) på den andre enden.

Asennus- ja käyttöohje

Yleiset ohjeet

Lue tämä ohje läpi huolellisesti ennen kojeen asennusta ja käyttöä. Säilytä ohje tulevia tarpeita varten.

Takuu on voimassa vain kojeille, joita käytetään alkuperäisen tarkoituksen mukaisesti, ja jotka on asennettu ja huollettu valmistajan ohjeistamalla tavalla.

Käyttöalue

Kasettimalliset Thermozone AR 300 sarjan kojeet on tarkoitettu asennettaviksi välikattoon, ovien yläpuolelle henkilöliikenteen sisäänkäynneissä.

Suosittelava asennuskorkeus on maksimissaan 3,5 m.

Sarja sisältää sähkö- ja vesilämmitteiset mallit.

Kotelointiluokka:

- katon yläpuoliset osat IP44
- kattopinnan alapuolella IP20

Toiminta

Koje ottaa imuilman alapinnan imusäleikön kautta ja puhaltaa sen puhallussäleikön kautta oviaukkoon. Puhallussuihkun avulla estetään sisä- ja ulkoilman sekoittumista avoimessa oviaukossa, ts. estetään avoimen oven aiheuttamia energiahäviöitä ja viihtyisyyden alenemista.

Puhallussäleikkö on suunnattavissa, ja parhaan toimintakyvyn aikaansaamiseksi puhallus suunnataan normaalisti hieman ulospäin.

Puhallusnopeus on valittavissa kulloisenkin tarpeen mukaan.

Kojeen suojauskyky on riippuvainen lämpötilasta ja oviaukon paineoloista.

Tilojen alipaine vaikuttaa merkittävästi kojeiden suojaustehoon. Parhaan tehon saavuttamiseksi tulee ilmanvaihdon olla tasapainossa oviaukolla.

Asennus

AR 300 asennetaan vaakatasoon välikattoon oviaukon yläpuolelle siten, että puhallussäleikkö tulee ulko-oven puolelle, mahdollisimman lähelle oviaukon yläreunaa. Leveissä oviaukoissa asennetaan useita

kojeita rinnakkain.

Kojeen alapinnassa olevalle huoltoluukulle on taattava vapaa pääsy, ja luukun tulee pystyä avautumaan esteettä.

1. Asennuskannakkeet (4 kpl) on kiinnitetty kojeeseen kuljetuksen ajaksi. Kiinnitää kannakkeet kojeen asennusta varten kuvan 1 mukaisesti.
2. Ripusta koje M8 kierretangoilla (ei kuulu kojetoimitukseen) kuvan 2 mukaisesti.
3. Tasaa kojeen kehys kattoa vasten säätämällä kojeen korkeutta alemmalla kiinnitysmutterilla. Varmista kannatus kiristämällä ylempi kiinnitysmutteri.

Sähköasennus

Sähköasennuksen saa suorittaa vain pätevä sähköasentaja, ja asennuksessa tulee noudattaa voimassa olevia määräyksiä ja sääntöjä. Sähkösyöttö tulee varustaa kaikkinaisella katkaisijalla, jonka erotusetaisyys on min. 3 mm.

1. Huoltoluukku avataan löysäämällä kojeen alapinnalla olevat pikakiinnikkeet (käännetään 90°). Katso kuva 3.
2. AR300W: Ilmaverho on varustettu liitosjohdolla ja pistotulpalla.
AR300E: Sähköliitäntä tehdään kojeen kyljestä kaapeliläpivientien kautta. Asennuksessa käytetään MMJ, MKMJ tai vastaavaa kaapelia. KytKentärimaan liitettävien johtimien suurin sallittu poikkipinta-ala on 16 mm². Lisävarusteita AR300DS ja AR300ERS käyttäessä on tehtävä kaapeliläpivientireikiä kojeeseen. Kaikkien kaapeliläpivientien tulee täyttää kotelointiluokan vaatimukset.
3. Sulje huoltoluukku ja varmista että pikakiinnikkeet ovat kunnolla kiinni.

Katso kytkentäkaaviota.

Malli	Teho [kW]	Jännite [V]	Min. kaapelin poikkipinta-ala [mm ²]
AR310E	9	400V3~	2,5
AR315E	13,5	400V3~	4
AR320E	18	400V3~	10

Vesipatterin liitäntä (mallit AR 300W)

Liitännän saa tehdä vain pätevä asentaja. Kupariputki / alumiinilamelli lämmönvaihdin liitetään suljettuun lämmitysvesipiiriin. Lämmönvaihdinta ei saa kytkeä käyttövesipiiriin.

Lämmönvaihtimen putkiliitännät tehdään kojeen huoltoluukun kautta. Myös imusäleikkö on avattava, jotta liitännöille on esteetön pääsy. Putkiläpivienti voidaan tehdä joko kojeen yläpuolelta tai päädystä. Lämmityspiiri on varustettava on-off-toimisella lämmityksen ohjausventtiilillä. Venttiilejä on saatavilla lisätarvikkeena.

Putkiliitäntä on varustettava myös sulkuventtiilein, jotta koje voidaan irrottaa verkostosta mahdollisten huoltotöiden ajaksi.

Ilmasuihkun suuntaaminen

Ilmasuihkun suuntaus ja puhallusteho valitaan kulloisenkin tarpeen mukaan. Perussääntönä voidaan pitää sitä, että lämmitettyjen tilojen oviaukolla suihkua suunnataan tiloista ulospäin vastustamaan kylmän ilman aiheuttamaa painetta oviaukossa. Teoriassa tarvitaan sitä suurempi kulma mitä suurempi on paine.

Puhallusnopeuden valinta

Puhallusnopeus tilanteelle ”ovi auki” valitaan puhallusnopeuden valitsimella. Valitsin on rakennettu kojeen sisään ja siihen pääsee käsiksi huoltoluukun kautta. Puhallustehontarve riippuu kylmän ilman aiheuttamasta paineesta oviaukossa. Puhallussuihkun tulee yltää lattiatasolle asti.

Suodatin (mallit AR 300W)

Lämmönvaihtimen lamelliväli yhdessä imusäleikön reikäkoon kanssa saavat aikaa karkeasuodatuksen, joten erillisen suodattimen käyttö ei ole tarpeellista.

Huolto ja korjaus

Ennen kaikkia huolto ja korjaustöitä tulee koje kytkeä irti sähkösyötöstä.

1. Huoltoluukku avataan löysäämällä kojeen alapinnalla olevat pikakiinnikkeet (käännetään 90°). Katso kuva 3.

2. Huollon tai korjauksen jälkeen, sulje huoltoluukku ja varmista että pikakiinnikkeet ovat kunnolla kiinni.

Ylläpito

Kojeen moottorit ovat huoltovapaata tyyppiä, joten puhdistamisen lisäksi muita säännöllisiä huoltotoimenpiteitä ei tarvita. Puhdistamisen tarve on riippuvainen kojeen asennuspaikasta. Puhdistus tulee suorittaa kulloisenkin tarpeen mukaisesti, mutta vähintään kaksi kertaa vuodessa.

Puhallus ja imusäleikkö sekä lämmönvaihdin ja vastukset voidaan puhdistaa imuroimalla tai kevyesti pyyhkimällä kostealla rievulla. Imuroitaessa on hyvä käyttää apuna pehmeää harjaa jotta herkät osat eivät vaurioidu. Puhdistuksessa ei saa käyttää voimakkaista ja syövyttäviä pesuaineita.

Ylikuumeneminen

Sähkölämmitteinen malli on varustettu ylikuumenemissuojalla. Mikäli koje ylikuumentuu, toimi seuraavasti:

1. Kytke koje irti sähköverkosta
2. Anna kojeen jäähtyä
3. Tutki vian syy ja korjaa se

Kun koje on taas toimintakuntoinen, kuittaa ylikuumenemissuoja seuraavasti:

1. Avaa huoltoluukku ja imusäleikkö. Ylikuumenemissuojan punainen palautuspainike on sisältä ulos katsottaessa kojeen vasemmassa osassa. Kaksi metrisessä kojeessa on kaksi palautuspainiketta kojeen keskellä.
2. Paina painiketta kunnes kuulet napsahduksen.
3. Kytke koje päälle ja varmista että vika on poistunut.

Kojeen kaikki moottorit on varustettu sisäänrakennetulla, itse palautuvalla ylikuumenemissuojalla, joka pysäyttää kojeen toiminnan ylikuumenemistilanteessa. Moottorit palautuvat jäähdyttyään automaattisesti toimintaan.

Lämmönvaihtimen tyhjentäminen (mallit AR 300W)

Tyhjennysyhde on lämmönvaihtimen kytkentäpäädyn alapuolella, ja siihen pääsee käsiksi huoltoluukun kautta.

Vian etsintä

Mikäli puhaltimet eivät pyöri tai puhalla normaalisti, tee seuraavat tarkistukset:

1. Tarkista onko sähkösyöttö kytkettynä.
Tarkista sulakkeet ja johdonsuoja-automaatit sekä kaikki kojeen toimintaa ohjaavat komponentit (termostaatti, aikaohjaus jne.).
2. Tarkista että puhallustehonvalitsin on asetettu oikein.
3. Tarkista että oviraja-automatiikka toimii oikein.
4. Tarkista että ylikuumenemissuojat eivät ole lauenneet.
5. Tarkista että imusäleikkö ei ole likainen tai muuten tukossa

Mallit AR 300E

Mikäli koje ei lämmitä, tee seuraavat tarkistukset:

1. Tarkista että vastusten tehonsyöttö on kytkettynä
2. Tarkista että lämmityksen pyynti on päällä (termostaatti).
3. Tarkista että imusäleikkö ei ole likainen tai muuten tukossa.

Mallit AR 300W

Mikäli koje ei lämmitä, tee seuraavat tarkistukset:

1. Tarkista että lämpimän veden kierto on päällä.
2. Tarkista että lämmityksen pyynti on päällä (termostaatti).
3. Tarkista että imusäleikkö ei ole likainen tai muuten tukossa.

Mikäli vikaa ei löydy, ota yhteyttä maahantuojan huoltoon.

Vikavirtasuojan laukeaminen (sähkölämmitteiset mallit)

Mikäli asennus on suojattu vikavirtasuojalla, joka laukeaa kojetta käynnistettäessä, voi syynä olla vastuksiin tunkeutunut kosteus. Mikäli koje on asennettu kosteaan ympäristöön, voi vastuksiin tunkeutua kosteutta käyttötauon aikana. Kyse on vastusten ominaisuudesta, jota ei voida pitää vikana.

Kosteus poistuu vastuksista kojetta käytettäessä. Mikäli vikavirtasuoja ei pysy päällä riittävän kauan, jotta kosteus poistuisi, on kojetta käytettävä tilapäisesti ilman vikavirtasuojaa kunnes kosteus on poistunut vastuksista. Vastusten kuivuminen voi kestää muutamasta minuutista muutamaan päivään. Kosteuden tunkeutumisen voi välttää käyttämällä kojetta aika ajoin pidempien käyttötauojen aikana.

Turvallisuus

- *Pidä kojeen imu- ja puhallussäleikköjen ilmavirtaus vapaana.*
- *Kojeen ollessa toiminnassa sen pinnat lämpenevät*
- *Kojetta ei saa peittää siten, että se ylikuumenee*
- *Tämä koje ei ole tarkoitettu käytettäväksi sellaisen henkilön toimesta, jolla on fyysisiä, mentaalisia tai aistillisia puutteita (mukaan lukien lapset). Poikkeuksena tilanne, jossa kojeen käyttöä opastaa ja valvoo heidän turvallisuudestaan vastuussa oleva henkilö. Lapsia tulee valvoa, jotta he eivät leiki kojeella.*

Tekniset tiedot sivulla 10.

Ohjaus

IR tunnistin valvoo oven toimintaa (kiinni/auki). Termostaatti on sijoitettu imusäleikön läheisyyteen. Lämmitys päälle/pois toiminto asetetaan tunnistinosaan olevalla painikkeella. Ulkoinen huoneanturi (AR300ERS) on lisävaruste. Tunnistinosaan LED ilmaisee oven tilan, lämmityksen kytkentätilan ja hälytyksen.

IR tunnistimen säätö

AR 300:ssa on oven toimintaa seuraava IR tunnistin. Toimitukseen kuuluu heijastinsarja (toimitetaan kojeen mukana pussissa), joka kiinnitetään oveen IR tunnistimen vastaheijastimeksi. Tunnistinta (6) voidaan suunnata ylös- ja alaspäin 5 portaassa, jotta se kohdistuisi vastaheijastimeen. Heijastinsarja on asetettu oikeaan paikkaan ovesa, kun ovi kiinni tilanteessa tunnistinosaan vihreä LED 1 valo (1) syttyy. Katso kuva 6.

Heijastinsarjaa voidaan myös suunnata, jotta IR tunnistin havaitsee sen paremmin. Katso kuva ja kaavio sivulla 4. Vastaheijastimen suuntaamiseksi toimitukseen kuuluva sylinteri leikataan haluttuun kulmaan.

IR tunnistimen ja oven etäisyyden ollessa liian suuri on käytettävä ulkopuolista ovirajakytkintä AR300DS.

Testitoiminto

Kojeen ohjauksen testitoiminnolla voidaan varmistaa että asetukset ja toiminta ovat kunnossa, ja koje toimii suunnitellulla tavalla.

1. Paina painiketta (5) niin pitkään että kaikki LED valot palavat (tämä osoittaa että testirutiini on aktiivinen). Kojee käynnistyy pienelle nopeudelle.
2. Paina painiketta (5) pikaisesti. Kojee kytkee päälle suuremman pyörimisnopeuden.
3. Paina painiketta (5) uudestaan. Kojee käy suuremmalla nopeudella. Sähkölämmitteisessä mallissa kytkeytyy päälle lämmityksen puoliteho. Vesilämmitteisessä mallissa lämmityksen ohjausventtiili avautuu.
4. Paina painiketta (5) uudestaan. Kojee käy suuremmalla nopeudella. Sähkölämmitteinen malli kytkeytyy täydelle lämmitysteholle. Vesilämmitteisessä mallissa lämmityksen ohjausventtiili on auki.
5. Paina painiketta (5) vielä kerran. Testi on suoritettu.

Lämmityksen kytkentätila

Kojeen lämmityksen ohjaus on kytkettävissä pois päältä, jolloin kojeen lämmitys ei kytkeydy päälle. Kytchentätila valitaan painamalla tunnistinosaan painiketta (5). LED 2 (2) palaa kun lämmitys on kytkettynä.

Toiminta – ovi auki

Oven avautuessa koje käynnistyy asetetulle puhallusnopeudelle. Termostaatti ohjaa lämmitystä.

Mikäli lämpötila alittaa termostaatin asetusarvon, käy koje täydellä nopeudella ja lämmittää täydellä teholla. Kun lämpötila ylittää asetusarvon kahdella asteella, kytkeytyy lämmitys pois päältä ja puhallin jatkaa täydellä nopeudella.

Kun ovi sulkeutuu, jatkaa puhallin täydellä teholla 60 s, jonka jälkeen se kytkeytyy pienelle nopeudelle 60 s ajaksi. Tämän jälkikäynnin jälkeen, mikäli lämmitystarvetta ei ole, puhaltimet pysähtyvät.

Toiminta – ovi kiinni

Kojee on lämmitystilassa. Mikäli lämpötila putoaa alle termostaatin asetusarvon, käynnistyy puhallus pienelle nopeudella ja lämmitys kytkeytyy päälle (sähkölämmitteisissä malleissa puoliteholle).

Mikäli lämpötila laskee enemmän kuin 2 °C asetusarvosta, kytkeytyy puhallus suurelle nopeudella ja sähkölämmitteisissä malleissa lämmitys täydelle teholle.

Hälytys

Kojee on varustettu potentiaalivapaalla, sulkeutuvalla hälytyskoskettimella. Hälytys ilmaistaan myös tunnistinosaan LED (3) valolla. Hälytys perustuu kahden termostaatin informaatioon, ja koje hälyttää seuraavissa tilanteissa:

1. Termostaatti pyytää lämmitystä ja lämpötilaero imu- ja puhallusilman välillä on pienempi kuin 5 K 90s jälkeen.
2. Kojee lämpötila nousee yli 50 °C.

Hälytyksen kuittaus

Selvitä hälytyksen syy ja korjaa se. Ylikuumentapauksessa tarkista että imusäleikkö ei ole peitossa, likainen tai muuten tukittuna. Tarkasta myös venttiilien toiminta.

Hälytys kuitataan kytkemällä kojeen syöttöjännite hetkeksi pois päältä.

Ohjauksen DIP -kytkimien toiminta

Tehdasasetuksena kaikki DIP-kytkimet ovat asennossa OFF. Katso sivut 6 ja 7.

Kytkimien toiminta:

1. Ei käytössä
2. OFF asento: 4 K yöpudotus 5-30V AC/DC jänniteohjauksella ohjausliittimiin 91-92.
- ON asento: Ulkoinen päälle/pois ohjaus 5-30V AC/DC jänniteohjauksella

ohjausliittimiin 91-92.

3. OFF asento: Normaali toiminta

ON asento: Lämmitys tai puhallus ei käynnisty

ovi kiinni tilanteessa.

4. OFF asento: Normaali hälytystoiminta

ON asento: Hälytykset pois kytketty.

Kuva 5

- (1) Oven tila. Päällä kun ovi kiinni (punainen)
- (2) Lämmityksen kytkentätila. Päällä kun lämmitys kytkettynä (vihreä)
- (3) Hälytys. Päällä kun hälytys (punainen)
- (4) Lämpötila-anturi
- (5) Lämmityksen kytkentätilan valintapainike
- (6) Ovitunnistin

Lisätarvikkeet vesilämmitteisille malleille

Venttiilipaketti VR 20/25

Venttiilipaketti sisältää komponentit, joilla koje liitetään lämmityspiiriin

Venttiilipaketti sisältää seuraavat komponentit:

- AV 20/25 sulkuventtiili
- JVF 20/25 säätöventtiili
- TRV 20/25 3-tie moottoriventtiili
- BVP 10 ohitusventtiili
- SD 20 venttiilimoottori on/off

Sulkuventtiilin avulla voidaan vesikierto pysäyttää esim. huollon ajaksi.

Säätöventtiili, jolla säädetään lämmityskierron virtaama, toimii myös paluupuolen sulkuventtiilinä. JVF 20 venttiilin kv arvo on 3,5 ja JVF 25:n 5,5. Virtaama voidaan lukea suoraan säätöventtiilistä.

3-tie moottoriventtiili ohjaa lämmityskiertoa on-off. Venttiilin toimintaa ohjataan termostaatilla.

BV 10 ohitusventtiilillä asetetaan perusvirtaama tilanteelle, jolloin 3-tie venttiili on kiinni. Näin varmistetaan, että lämmityspiiri ja -patteri eivät pääse kokonaan jäähtymään.

Venttiilipakettien koot ovat: VR 20 DN20 (3/4") ja VR 25 DN25 (1"). Ohitusventtiilin BV 10 koko on DN10 (3/8").

Katso kuvat sivulla 5.

2-tie moottoriventtiili TVV 20/25

Venttiileillä ohjataan lämmityskiertoa on/off. Ei virtaaman säätö- tai sulkumahdollisuutta. Venttiilien koot ovat: TVV 20 DN20 (3/4") ja TVV 25 DN25 (1"). Paineluokka PN16 Maksimi painehäviö TVV 20: 100 kPa ja TVV 25: 62 kPa.

Kv arvo voidaan asettaa kolmeen eri arvoon:

	Pos 1	Pos 2	Pos 3
TVV20	kv 1.6	kv 2.5	kv 3.5
TVV25	kv 2.5	kv 4.0	kv 5.5

Venttiilimoottori SD 20

On/off toiminen venttiilimoottori TRV ja TVV venttiilien toimilaitteeksi. Käyttöjännite 230 V~. Venttiilin auki- ja kiinniajoaika 5 s.

Katso kuvat sivulla 5

Taipuisat liitosletkut TE3434

Letkuja käytetään tarvittaessa kojeen liittämiseen lämmityspiiriin. TE3434 letkun pituus on 0,8 m ja koko DN20 (3/4"). Letkun toisessa päässä on ulkokierre, toisessa sisäkierrelle. Liitääntään tarvitaan kaksi letkua. Taipuisia liitosletkuja on kojeille saatavana lisävarusteena.

Assembly and operating instructions

General Instructions

Read these instructions carefully before installation and use. Keep this manual for future reference.

The guarantee is only valid if the units are used in the manner intended by the manufacturer and in accordance with the Frico mounting and operating instructions.

Application area

The Thermozone AR300 air curtain unit is supplied with electrical heating or hot water coil and is intended for installation above entrances and smaller doors up to 3.5 metres in height.

AR300 is recessed in false ceilings above entrances.

**Protection class above false ceiling: IP44,
below false ceiling: IP20**

Operation

Air is drawn in from underneath and blown out downwards towards the entrance so that it shields the door opening and minimises heat loss. To get the best curtain effect the unit must extend the full width of the door opening.

The grille for directing exhaust air is adjustable and is normally angled outwards to achieve the best protection against incoming cold air.

The air speed is adjusted to the desired airflow.

The efficiency of the air curtain(s) depends on the air temperature, pressure differences across the doorway and any wind pressure.

NOTE! Negative pressure in the building considerably reduces the efficiency of the air curtain. The ventilation should therefore be balanced!

Installation

AR300 unit is installed horizontally with the supply air grille facing downwards as close to the door as possible, concealed in the false ceiling. The only visible part of the unit is the underside that is level with the ceiling.

For the protection of wider doorways,

several units can be mounted next to each other.

Ensure that the service hatch is accessible and can be fully opened.

1. The mounting brackets (4x) are fixed to the unit during transport. Slacken these off, turn them around and screw into place on the unit according to figure 1.
2. Hang up on threaded bars (M8) according to figure 2 (not included).
3. Adjust the height using the lower nut so that the frame is on the level of the ceiling. Lock using the upper nut.

Electrical installation

The installation, which should be preceded by an omnipolar switch with a contact separation of at least 3 mm, should only be wired by a competent electrician and in accordance with the latest edition of IEE wiring regulations.

1. The service hatch is opened by loosening the snap fixings located on the down side (turn 90°). See fig. 3.
2. AR300W: The unit is fitted with cable and plug.
AR300E: The unit is supplied through cable glands on the side of the unit using a five-core cable with an earth wire. The largest cable diameter for the terminal block is 16 mm². To use accessories AR300DS and AR300ERS holes for cable glands must be made in the casing. The cable glands used must meet the protection class requirements.
3. Close the service hatch and make sure that the snap fixings lock properly.

See wiring diagrams.

Type	Output [kW]	Voltage [V]	Minimum area [mm ²]
AR310E	9	400V3~	2,5
AR315E	13,5	400V3~	4
AR320E	18	400V3~	10

Connecting the water coil (AR300W)

The installation must be carried out by an authorised installer.

The water coil has copper tubes with aluminium fins and is suitable for connection to a closed water heating system. The heating coil must not be connected to a mains pressure water system or an open water system.

Note that the unit shall be preceded by a regulating valve, see for instance Frico valve kit.

To access the connections (DN20, 3/4", inside thread) the service hatch and intake grille must be opened. The water coil is connected inside the unit through holes which are made (during installation) on the upper side or through the side of the unit, possible places are marked with punch marks.

The connections to the heating coil must be equipped with shut off valves to allow problem free removal.

Adjustment of the air curtain and air flow

The direction and speed of the air flow should be adjusted considering the load on the opening. Pressure forces affect the air stream and make it bend inwards into the premises (when the premises are heated and the outdoor air is cold).

The air stream should therefore be directed outwards to withstand the load. Generally speaking, the higher the load, the greater the angle that is needed.

Basic setting fan speed

The fan speed when the door is open is set using the speed control. Note that the air flow direction and speed may need fine adjustment depending on the loading of the door.

Filter (AR300W)

The heat coil fin distance, in combination with the hole diameter of the intake grille, protects against dirt and blockage and makes a separate filter unnecessary.

Service, repairs and maintenance

For all service, repair and maintenance first carry out the following:

1. Disconnect the power supply.
2. The service hatch is opened by loosening

the snap fixings located on the down side (turn 90°). See fig. 3.

3. After service, repairs and maintenance close the service hatch and make sure that the snap fixings lock properly.

Maintenance

Since fan motors and other components are maintenance free, no maintenance other than cleaning is necessary. The level of cleaning can vary depending on local conditions.

Undertake cleaning at least twice a year. Inlet and exhaust grilles, impeller and elements can be vacuum cleaned or wiped using a damp cloth. Use a brush when vacuuming to prevent damaging sensitive parts. Avoid the use of strong alkaline or acidic cleaning agents.

Overheating

The air curtain unit with electric heater is equipped with an overheat protector. If it is deployed due to overheating, reset as follows:

1. Disconnect the electricity with the fully isolated switch.
2. Allow the electrical coil to cool.
3. Determine the cause of overheating and rectify the fault.

Reset is performed as follows:

1. Locate the red button inside the air curtain unit. It is visible and accessible by opening of the service hatch and inlet grille. The button is on the left side seen from inside the room looking out. On the 2 metre variant, two red buttons are installed in the middle of the unit.
2. Press the red button until a click is heard.
3. Connect the air curtain again.

All motors are equipped with an integral thermal safety cut-out. This will operate, stopping the air curtain should the motor temperature rise too high. The cut-out will automatically reset when the motor temperature has returned to within the motor's operating limits.

Fan replacement

1. Determine which of the fans is not functioning.

2. Disconnect the cables to the relevant fan.
3. Remove the screws securing the fan and lift the fan out.
4. Install the new fan as above in reverse order.

Replacing the electric heater/coil (AR300E)

1. Mark and disconnect the cables to the electric heater/coil.
2. Remove the mounting screws securing the electric heater/coil in the unit and lift the electric heater/coil out.
3. Install the new electric heater/coil in reverse order to the above.

Replacing the water coil (AR300W)

1. Shut off the water supply to the unit.
2. Disconnect the connections to the water coil.
3. Remove the mounting screws securing the coil in the unit and lift the coil out.
4. Install the new coil in reverse order to the above.

Draining the water coil (AR300W)

The drain valve is on the underside of the coil on the connector side. It can be accessed via the service hatch.

Trouble shooting

If the fans are not working or do not blow properly, check the following:

- Operating power supply to the unit; check fuses, circuit-breaker, time switch/ thermostat (if any) that starts and stops the unit.
- That the air flow selector is correctly set.
- That the position limit switch is working.
- That the overheat protection for the motors has not been deployed.
- That the intake grille is not dirty.

If there is no heat, check the following:

- That the heat demand exists; check thermostat settings and actual temperature.

For units with electrical heating, check the following:

- Power supply to electric heater coil; check fuses and circuit-breaker (if any).
- That the overheat protection for the motors has not been deployed.

For units with water coil, check the following:

- That the water coil is air free.
- That there is enough water flow.
- That incoming water is heated enough.

If the fault cannot be rectified, please contact a qualified service technician.

Safety cut-out

(applies to units with electric heater)

If the installation is protected by means of a safety cut-out, which trips when the electrical appliance is connected, this may be due to moisture in the heating element. When an appliance containing a heater element, has not been used for a long period and is stored in a damp environment, moisture can enter the element.

This should not be seen as a fault, but is simply rectified by temporary connecting the appliance to the mains supply via a socket without a safety cut-out, so that the moisture can be driven out of the element. The drying time can vary from a few hours to a few days. As a preventive measure the unit should occasionally be run for a short time when it is not being used for extended periods of time.

Safety

- *Keep the areas around the air intake and exhaust grilles free from possible obstructions!*
- *During operation the surfaces of the unit can be hot!*
- *The unit must not be fully or partially covered with clothing, or similar materials, as overheating can result in a fire risk! (AR300E)*
- *This appliance is not intended for use by persons (including children) with reduced physical, sensory or mental capabilities, or lack of experience and knowledge, unless they have been given supervision or instruction concerning use of the appliance by a person responsible for their safety. Children should be supervised to ensure that they do not play with the appliance.*

Technical data is on p. 10.

Controls see the following page.

Control

The IR-eye is sensing if the door is open or closed. A thermostat is mounted in the air intake and heat/no heat is activated with a push button on the control device on the unit. External room sensor (AR300ERS) is available as an accessory. Alarm is indicated with a red LED .

Adjusting

The IR eye is mounted on the AR300. A reflector kit is also supplied (delivered in a plastic bag). The reflector kit is applied to the door so that LED 1 (1) lights when the door is closed. The door sensor (6) can be directed up/down in 5 steps, to "locate" the reflector disk , see fig.6. The reflector kit can be angled in order for the IR-eye to "locate" it better. See the chart and figure on page 4. Use the cylinder included for this, which can be cut into desired angle. If the distance between the eye and the door is too far an external door contact (AR300DS) should be used.

Test mode

There is a test mode to check that everything functions.

1. Press the button (5) and hold it in until all the LED's illuminate. This shows that the test mode is active. The unit is started at low speed.
2. Press the button briefly (5). The unit increases to high speed.
3. Press the button once again (5). The unit is running on high speed and half output (AR300E) respectively the actuator is opening the valve (AR300W).
4. Press the button once again. The unit increases to high speed with full power. (AR300E).
5. Press the button one last time (5). The test is complete.

Heat/no heat mode

There is a possibility to choose between heat mode and no heat mode (heat is blocked) using button (5). LED 2 (2) is lit when the heat mode is active.

Function - open door

The thermostat is set to the desired room temperature using the thermostat knob inside the unit. The desired high speed is set using the speed selector.

The fan runs at high speed and the heat at full power when the temperature is less than the desired temperature +2 degrees . When the temperature is above the desired value +2 degrees, the fan runs at high speed and the heat is switched off.

When the door is closed the unit continues to run on high speed for 60 s and another 60 s on low speed and then switched off.

Function - closed door

The thermostat is set to the desired room temperature using the thermostat knob inside the unit.

If the temperature falls below the desired temperature, the fan starts at low speed and the heat at half power, if the temperature drops below 2 degrees below the desired temperature, the fan starts at the previous set high speed (for open door) and heat at full power.

Alarm

There is a potential free contact (normally open) for alarm indication

LED 3 is lit when there is an alarm (3).

Summation alarm consisting of two temperature sensors.

Alarm is indicated if:

1. The unit is calling for heat but the difference between outlet temperature and the room temperature is less than 5 degrees after 90 s.
2. The heat is switched off but the difference between the outlet temperature and the room temperature is more than 5 degrees after 90 s.
3. The internal temperature in the unit is exceeding 50 °C.

Check the motors and that the air supply is sufficient (grille not blocked). Also check incoming water temperature and that the valves opens and closes. Stop the alarm by disconnecting the power supply to the unit.

Functions on DIP-switch 1-4

As a default setting all the DIP-switches are in OFF-position. See p. 6-7.

1. Not in operation
2. OFF gives a night setback of 4K with supply of 5-30V AC/DC on contact 91-92. ON gives external on/off with 5-30V AC/DC on contact 91-92. No night setback possible
3. OFF for normal operation. ON assures that the unit does not start, nor heat or fan, when the door is closed.
4. OFF for normal operation with alarms. ON for unit running without alarm functions

Water control

VR20/25, set of valves

Used to control the water supply to water heated units.

The valve kit consists of the following:

- AV20/25, stop valve
- JVF20/25, adjustment valve
- TRV20/25, 3-way control valve
- BPV10, bypass valve
- SD20, actuator on/off 230V~ (soft close)

The Stop valve (AV20/25) consists of a ball valve which is either open or closed and is used to shut off the flow, when servicing for example. The adjustment valve can be used to finely adjust or shut off the water flow manually. The adjusted water flow can be read directly off the valve. JVF20 has a kv value of 3.5 and JVF25 has a kv value of 5.5. If the three way valve (TRV20/25) is closed, a low flow passes through the by-pass valve (BPV10) so that there is always warm water in the water coil. This is to provide quick heat supply when a door is opened but also to provide a degree of frost protection. Actuator (SD20) controls the heat supply on/off. The valve set has two different sizes in the valves. VR20 is DN20 (3/4") and VR25 is DN25 (1"). The by-pass valve is DN10 (3/8").

See illustrations page 5

Figure 5

- (1) Door status (lit with closed door). Red LED.
- (2) Heat/no heat (lit in heat state). Green LED.
- (3) Alarm. Red LED.
- (4) Room temperature sensor 5-30 °C
- (5) Button (heat/no heat).
- (6) Door sensor.

TVV20/25, 2-way control valve

TVV20 is DN20 (3/4") in size and TVV25 is DN25 (1") in size. Pressure class PN16. Maximum Pressure 2 MPa (20 bar).

Maximum pressure drop TVV20: 100 kPa (0.1 bar)

Maximum pressure drop TVV25: 62 kPa (0.062 bar)

The Kv value can be set to three positions:

	Pos 1	Pos 2	Pos 3
TVV20	kv 1.6	kv 2.5	kv 3.5
TVV25	kv 2.5	kv 4.0	kv 5.5

SD20, actuator

on/off 230V~ (soft close)

For control of the water supply. Works on/off. A 5 second cycle of opening and closing of the valve prevents sudden pressure changes in the pipe system. Protection class: IP40.

TVV20/25 and SD20 give a simplified variant of water control without the possibility to adjust or shut down the water flow (for maintenance or replacement of coil).

See illustrations page 5

TE3434

Flexible hose, length 0.8 metres, for water connected units (two hoses are required for each unit) with 3/4" (DN20) external thread at one end and a connection nut with 3/4" (DN20) internal thread at the other..

Consignes de montage et mode d'emploi

Généralités

Lire attentivement les présentes consignes avant l'installation et l'utilisation. Conserver ce manuel à des fins de consultation ultérieure.

La garantie n'est valide que si l'utilisation des appareils est conforme aux indications du fabricant ainsi qu'aux consignes d'installation et d'utilisation de Frico.

Applications

Le rideau d'air Thermozone AR300, avec chauffage électrique ou à eau chaude, est prévu pour une installation au-dessus de portes d'entrée et de petites portes jusqu'à 3,5 mètres de hauteur.

L'appareil s'encastre dans le faux plafond au-dessus des entrées.

Indice de protection encastré dans le plafond: IP44, monté sous le plafond : IP20

Fonctionnement

L'air est aspiré en sous face de l'appareil et rejeté vers le bas de manière à minimiser la déperdition de chaleur du local. Pour un effet optimal, la largeur de l'appareil doit être égale à celle de l'ouverture de la porte.

La grille de soufflage du jet d'air est orientable ; elle est en principe dirigée vers l'extérieur de manière à optimiser la barrière créée contre l'air froid de l'extérieur.

La vitesse d'air est réglée en fonction du débit d'air souhaité.

L'efficacité du rideau d'air est fonction de la température de l'air, des variations de pression dans l'entrée et de la pression du vent, le cas échéant.

REMARQUE : une pression négative à l'intérieur du local réduit considérablement l'efficacité du rideau d'air. Il convient donc de veiller à l'équilibrage de la ventilation.

Installation

L'appareil s'encastre horizontalement dans le faux plafond, grille de soufflage vers le bas, le plus près possible de l'entrée. L'unique partie visible de l'appareil est sa face inférieure, qui affleure le plafond.

Plusieurs appareils peuvent être montés côte

à côte pour les entrées très larges.

La trappe d'entretien doit être accessible, rien ne doit empêcher son ouverture complète.

1. Les consoles de montage (x 4) sont fixées à l'appareil pendant le transport. Les desserrer, les retourner et les visser à l'appareil comme indiqué sur la figure 1.
2. Les accrocher à des tiges filetées (M8, non fournies) comme indiqué sur la figure 2.
3. Ajuster la hauteur via l'écrou supérieur afin que le châssis soit au niveau du plafond. Fixer en serrant l'écrou inférieur.

Installation électrique

L'installation, qui doit être précédée d'un interrupteur omnipolaire avec une séparation de contact de 3 mm au moins, doit être réalisée par un installateur qualifié, conformément à la réglementation sur les branchements électriques en vigueur dans son édition la plus récente.

1. Pour ouvrir la trappe d'entretien, desserrer les attaches du corps inférieur de l'appareil (tourner à 90°). Voir Fig. 3.
2. AR300W : L'appareil est muni d'un cordon avec fiche.
AR300E : L'appareil est alimenté via des passes câbles sur le côté de l'appareil utilisant un câble à 5 pôles +terre. Le diamètre du câble ne doit pas dépasser 16 mm². Afin d'utiliser les accessoires DASR300 et ERSAR300, des trous avec passe câble doivent être fait dans le carénage. Les passes câbles doivent respecter la classe de protection.
3. Fermer la trappe de visite et vérifier que les attaches rapides se bloquent correctement.

Voir le schéma de câblage.

Type	Puissance [kW]	Tension [V]	Section minimum [mm ²]
AR310E	9	400V3~	2,5
AR315E	13,5	400V3~	4
AR320E	18	400V3~	10

Raccordement de la batterie à eau chaude (AR300W)

L'installation doit être effectuée par un installateur agréé.

La batterie à eau chaude est constituée de tubes de cuivre dotés d'ailettes en aluminium ; elle est conçue pour être raccordée à un circuit fermé d'eau chaude. La batterie à eau chaude ne doit pas être branchée sur un circuit hydraulique à pression standard, ni sur un circuit ouvert. Une vanne d'équilibrage devra être installée sur l'alimentation du rideau d'air. Frico peut proposer une vanne adaptée si nécessaire.

Pour accéder aux raccords (DN20, 3/4"), la trappe d'entretien et la grille de prise d'air doivent être ouvertes. La batterie à eau est raccordée à l'appareil par des trous qui sont faits (pendant le montage) sur le dessus de l'appareil ou sur le côté de l'appareil, les emplacements possibles sont marqués par des opercules. Les raccords à la batterie à eau chaude doivent être dotés de vannes d'arrêt permettant une dépose aisée.

Réglage de l'appareil et du débit d'air

La direction et la vitesse du jet d'air doivent être réglées compte tenu de la charge sur l'ouverture. Les pressions d'air présentes au niveau de l'entrée influent sur le débit d'air, le repoussant vers l'intérieur (lorsque le local est chauffé et que l'air extérieur est froid).

Le débit d'air doit par conséquent être orienté vers l'extérieur de manière à contrebalancer la charge. D'une manière générale, plus la charge est élevée, plus l'angle doit être important.

Réglage initial de la vitesse de ventilation

Lorsque la porte est ouverte, régler la vitesse de ventilation via le régulateur de vitesse. Garder à l'esprit le fait qu'un réglage fin de l'orientation et de la vitesse du débit d'air peut s'imposer en fonction de la charge.

Filtre (AR300W)

La distance entre les ailettes de la batterie à eau chaude, ainsi que le diamètre des ouvertures de la grille de reprise d'air protègent l'appareil contre les corps étrangers et un éventuel colmatage, rendant inutile la

présence d'un filtre spécial.

Entretien et réparations

Opérations initiales pour toute intervention d'entretien ou de réparation :

1. Déconnecter l'alimentation électrique.
2. Pour ouvrir la trappe d'entretien, desserrer les attaches du corps inférieur de l'appareil (tourner à 90°). Voir Fig. 3.
3. Fermer la trappe de visite et vérifier que les attaches rapides se bloquent correctement.

Entretien

Les turbines et les autres organes de l'appareil ne nécessitant aucun entretien, seul un nettoyage est nécessaire. Le degré et la fréquence du nettoyage dépendent des conditions locales. Ce nettoyage doit être effectué au moins deux fois par an. Les grilles de prise et de sortie d'air, la turbine et les autres organes peuvent être nettoyés à l'aspirateur, ou essuyés à l'aide d'un chiffon humide. Lors du passage de l'aspirateur, utiliser une brosse, afin de ne pas endommager les pièces fragiles. Ne pas utiliser de produits de nettoyage très alcalins ou acides.

Surchauffe

Le modèle à chauffage électrique est doté d'un dispositif anti-surchauffe. Si ce dispositif se déclenche, il convient de le réinitialiser, comme suit :

1. Couper l'alimentation électrique à l'aide de l'interrupteur isolé.
2. Attendre le refroidissement de la résistance.
3. Déterminer la cause de la surchauffe et y remédier.

La réinitialisation s'effectue comme suit :

1. Localiser le bouton rouge dans le rideau d'air. Il est visible et accessible en ouvrant la trappe d'entretien et la grille d'admission d'air. Le bouton se trouve sur la gauche, selon que l'on regarde depuis l'intérieur d'un local, vers l'extérieur. Sur le modèle de 2 mètres, deux boutons rouges sont placés au milieu de l'appareil.
2. Appuyer sur le bouton rouge jusqu'à entendre un clic.
3. Connecter à nouveau le rideau d'air.

Tous les moteurs sont dotés d'un disjoncteur différentiel qui met l'appareil hors circuit en cas de surchauffe du moteur. Le disjoncteur différentiel se réinitialise automatiquement lorsque la température revient dans la plage admissible.

Remplacement d'un ventilateur

1. Déterminer quel ventilateur ne fonctionne pas.
2. Débrancher ses câbles d'alimentation.
3. Retirer ses vis de fixation et ôter le ventilateur.
4. Mettre en place le nouveau ventilateur en suivant les instructions ci-dessus dans l'ordre inverse.

Remplacement de la résistance (AR300E)

1. Repérer et débrancher les câbles de la résistance.
2. Retirer les vis de fixation de la résistance et déposer celle-ci.
3. Mettre en place la nouvelle résistance en suivant les instructions ci-dessus dans l'ordre inverse.

Remplacement de la batterie à eau chaude (AR300W)

1. Couper l'alimentation en eau de l'appareil.
2. Déconnecter les raccordements à la batterie à eau chaude.
3. Retirer les vis de fixation de la batterie et déposer celle-ci.
4. Mettre en place la nouvelle batterie en suivant les instructions ci-dessus dans l'ordre inverse.

Purge de la batterie à eau chaude (AR300W)

La vanne de purge est située sur la face inférieure de la batterie à eau chaude, côté raccord. On y a accès par le biais de la trappe d'entretien.

Dépannage

Si les ventilateurs ne fonctionnent pas ou ne soufflent pas correctement, contrôler les points suivants :

- Alimentation électrique de l'appareil : fusibles, disjoncteur, temporisateur/ thermostat (le cas échéant) activant et désactivant l'appareil.
- Réglage correct du sélecteur de débit d'air.

- Fonctionnement de l'interrupteur de fin de course.
- Activation éventuelle des limiteurs de température des moteurs.
- Propreté de la grille de prise d'air.

Si le chauffage ne fonctionne pas, contrôler les points suivants :

- Demande de chaleur effective : contrôler le réglage du thermostat et la température effective.

Pour des modèles avec chauffage électrique, contrôler les points suivants :

- Alimentation électrique de la résistance : contrôler fusibles et disjoncteur (le cas échéant).
- Propreté de la grille de prise d'air.

Pour des modèles avec chauffage de eau, contrôler les points suivants :

- La batterie est correctement purgée
- Il y a assez de débit d'eau (vérifier le circulateur)
- La température d'entrée d'eau est suffisante

Si le problème demeure, faire appel à un technicien d'entretien qualifié.

Disjoncteur différentiel

(modèles avec chauffage électrique)

Si l'installation est protégée par disjoncteur différentiel se déclenchant à la mise sous tension de l'appareil, le problème peut être dû à la présence d'humidité dans l'élément de chauffe. En cas de stockage prolongé dans un lieu humide, l'élément de chauffe de l'appareil peut être gorgé d'humidité.

Il ne s'agit pas d'une panne, mais d'un cas particulier nécessitant le branchement temporaire de l'appareil sur le secteur par le biais d'une prise non protégée par disjoncteur différentiel, de manière à éliminer l'humidité. Le séchage peut prendre de quelques heures à quelques jours. À titre préventif, il est conseillé de faire fonctionner l'appareil pour

une courte durée, de temps à autre, lorsqu'il n'est pas en service pendant une période prolongée.

Sécurité

- *Veiller à ce que les zones à proximité des grilles de prise et de sortie d'air soient libres de tout objet susceptible de provoquer des obstructions.*
- *Lorsque l'appareil fonctionne, ses surfaces sont brûlantes.*
- *L'appareil ne doit en aucun cas être couvert de tissus ou autre matériau de même type : toute surchauffe est susceptible de provoquer un incendie. (AR300E)*
- *Cet appareil n'est pas destiné à être utilisé par des enfants ou des personnes d'une capacité physique, sensorielle ou mentale réduite, ni par des personnes avec un manque d'expérience ou de connaissance, sauf s'ils sont surveillés ou s'ils ont eu une formation adéquate concernant l'utilisation de l'appareil par une personne qualifiée. Les enfants doivent être surveillés afin de s'assurer qu'ils ne jouent pas avec l'appareil.*

Les caractéristiques techniques de l'appareil sont présentées en page 10.

Régulation

Le capteur IR détermine la position de la porte (ouverte ou fermée). Un thermostat est placé au niveau de la prise d'air. Un bouton presseur situé sur le dispositif de commande de l'appareil permet d'activer le mode chauffage ou sans chauffage. La sonde déportée ERSAR30) est disponible comme accessoire. Une LED rouge allumée indique une alarme.

Réglage

L'AR300 est doté d'un capteur IR. Un ensemble réfléchissant est également fourni (dans une pochette plastique). L'ensemble est fixé sur la porte pour que la LED 1 (1) s'allume lorsque la porte se ferme. Le capteur de position (6) s'oriente en hauteur en fonction de la position de la pastille autocollante réfléchissante incluse dans l'ensemble - voir figure 6. La pastille peut être orientée afin de faciliter sa détection par le capteur IR. Voir figure page 4. Utiliser le cylindre prévu à cet effet, coupé à l'angle désiré. Si la distance entre le capteur et la porte est trop importante, l'utilisation du contact de porte AR300DS est nécessaire.

Mode test

Le mode test permet de contrôler que tout fonctionne.

1. Maintenir le bouton (5) appuyé jusqu'à ce que toutes les LED s'allument. Cela indique que le mode test est activé. L'appareil démarre à petite vitesse.
2. Appuyer brièvement sur le bouton (5). L'appareil passe en fonctionnement à grande vitesse.
3. Appuyer de nouveau sur le bouton (5). L'appareil fonctionne à grande vitesse et à mi-puissance (AR300E), celle de l'électrovanne qui provoque l'ouverture de la vanne (AR300W).
4. Appuyer de nouveau sur le bouton. L'appareil passe en fonctionnement à

grande vitesse et à pleine puissance.

(AR300E)

- Appuyer une dernière fois sur le bouton (5). Le test est terminé.

Mode chauffage et mode sans chauffage

Grâce au bouton (5), il est possible de choisir entre le mode chauffage et le mode sans chauffage (le chauffage est coupé). La LED 2 (2) s'allume en mode chauffage.

Fonction – porte ouverte

Le thermostat se règle sur la température ambiante souhaitée par le biais du bouton de thermostat situé dans l'appareil. La vitesse souhaitée se règle via le sélecteur de vitesse.

Le ventilateur fonctionne à grande vitesse et le chauffage passe à pleine puissance lorsque la température est inférieure à la température souhaitée plus 2 degrés.

Lorsque la température est supérieure à la valeur souhaitée plus 2 degrés, le ventilateur fonctionne à grande vitesse et le chauffage est arrêté.

Lorsque la porte se ferme, l'appareil continue à fonctionner à grande vitesse pendant 60 secondes, puis à petite vitesse pendant encore 60 secondes, puis s'arrête.

Fonctions des switch DIP 1 à 4

- Non utilisé
- OFF donne un abaissement de température de 4°C (régime de nuit) lorsque l'on alimente les bornes 91-92 avec un signal 5-30V AC/DC. ON permet de faire un MARCHE/ARRET de l'appareil lorsqu'on alimente les bornes 91-92 avec un signal 5-30V AC/DC. Pas d'abaissement de nuit possible.
- OFF donne un fonctionnement classique. ON assure que l'appareil (chauffage et ventilation) ne démarre pas lorsque la porte est fermée
- OFF donne un fonctionnement classique avec alarmes. ON supprime la fonction alarme.

Fonction – porte fermée

Le thermostat se règle sur la température ambiante souhaitée par le biais du bouton de thermostat situé dans l'appareil.

Si la température chute en dessous de la température souhaitée, le ventilateur démarre à petite vitesse et le chauffage à mi-puissance. Si la température chute 2 degrés en dessous de la température souhaitée, le ventilateur démarre à grande vitesse et le chauffage à pleine puissance

Alarme

Il existe un contact libre de potentiel (normalement ouvert) indicateur d'alarme. La LED 3 s'allume en cas d'alarme (3).

Une alarme se déclenche si :

- L'appareil déclenche le chauffage mais la différence entre la température extérieure et la température ambiante est inférieure à 5 degrés après 90 secondes.
- Le chauffage est arrêté mais la différence entre la température extérieure et la température ambiante est supérieure à 5 degrés après 90 secondes.
- La température interne de l'appareil dépasse 50 °C.

Contrôler les moteurs et l'apport d'air (grille non obstruée). Contrôler également la température d'entrée d'eau et si la vanne d'alimentation est ouverte ou fermée. Pour arrêter l'alarme, déconnecter l'alimentation électrique de l'appareil.

Figure 5

- État de la porte (s'allume avec la porte fermée). LED rouge.
- Été/hiver (s'allume en position hiver). LED verte.
- Alarme. LED rouge.
- Sonde de température ambiante 5-30 °C.
- Bouton (chauffage/sans chauffage).
- Capteur de porte.

Régulation hydraulique

VR20/25 : ensemble de vannes de régulation

Ces vannes servent à la régulation de l'alimentation en eau chaude des modèles à circuit hydraulique.

Composition :

- AV20/25 : vanne d'arrêt
- JVF20/25 : vanne d'équilibrage
- TRV20/25 : vanne trois voies
- BPV10 : vanne de dérivation
- SD20 : électrovanne marche/arrêt, 230 V~ (fermeture progressive)

La vanne d'arrêt AV20/25 se compose d'un clapet-bille dont la position est soit ouverte, soit fermée ; elle permet d'interrompre complètement la circulation de l'eau, par exemple à des fins d'entretien. La vanne d'équilibrage permet de régler et de couper manuellement la circulation de l'eau. Le débit est lisible directement sur la vanne. La JVF20 a une valeur kv de 3,5 et la JV25 une valeur kv de 5,5. Lorsque la vanne trois voies TRV20/25 est fermée, un faible débit est admis par la vanne de dérivation BPV10 de manière à toujours alimenter la batterie en eau chaude. Ce système assure l'apport rapide d'un peu de chaleur à l'ouverture d'une porte, ainsi qu'un certain degré de mise hors gel. L'électrovanne SD20 commande l'ouverture et la coupure de l'alimentation en eau chaude. Deux formats de robinets et vannes sont proposés : modèles VR20 : format DN20 (3/4") et modèles VR25 : format DN25 (1"). Le format de la vanne de dérivation est DN10 (3/8").

Voir illustrations en page 5.

TVV20/25 : vanne deux voies

Le modèle TVV20 est de format DN20 (3/4") et le modèle TVV25 de format DN25 (1").

Indice de pression PN16. Pression maximale de 2 MPa (20 bars).

Chute de pression maximale TVV20 : 100 kPa (0,1 bar)

Chute de pression maximale TVV25 : 62 kPa (0,062 bar)

Le paramètre Kv peut prendre trois valeurs :

	Pos. 1	Pos. 2	Pos. 3
TVV20	kv 1,6	kv 2,5	kv 3,5
TVV25	kv 2,5	kv 4,0	kv 5,5

SD20 : électrovanne

marche/arrêt 230 V~ (fermeture progressive)

Sert à la régulation hydraulique. Positions marche (ON) et arrêt (OFF) uniquement.

Le cycle d'ouverture et de fermeture de la vanne dure 5 secondes, de manière à éviter tout changement de pression soudain dans le circuit. Indice de protection : IP40.

TVV20/25 et SD20 assurent une régulation simplifiée du circuit hydraulique, mais ne permettent pas de régler ni de couper la circulation de l'eau (pour l'entretien ou le remplacement de la batterie).

Voir illustrations en page 5.

TE3434

Tuyau souple de 0,8 m pour rideau d'air à circuit hydraulique (deux tuyaux nécessaires par appareil) ; filetage externe de 3/4" (DN20) à une extrémité et écrou de raccordement à filetage interne de 3/4" (DN20) à l'autre extrémité.

Montage- und Betriebsanleitung

Allgemeine Anweisungen

Lesen Sie diese Anleitung vor Installation und Gebrauch aufmerksam durch. Bewahren Sie diese Anleitung zum Nachschlagen auf.

Die Garantie gilt nur, wenn die Geräte in der vom Hersteller angegebenen Art und Weise und gemäß der Montage- und Betriebsanleitung von Frico verwendet werden.

Einsatzbereich

Der Luftschleier Thermozone AR300 verfügt über eine elektrische Heizung oder ein Wasserheizregister und ist für eine Installation über Eingängen und kleineren Türen mit bis zu 3,5 m Höhe vorgesehen.

AR300 wird in Zwischendecken über den Eingängen montiert.

Schutzklasse über der Zwischendecke: IP44

Schutzklasse unter der Zwischendecke: IP20

Betrieb

Luft wird an der Unterseite des Geräts angesaugt und nach unten in Richtung des Eingangs ausgeblasen, sodass die Türöffnung abgeschirmt und der Wärmeverlust gering gehalten wird. Um die bestmögliche Wirkung des Luftschleiers zu erhalten, muss das Gerät die Türöffnung über die gesamte Breite abdecken.

Das Abluftgitter ist verstellbar und wird in der Regel nach außen gerichtet, um einen möglichst guten Schutz vor dem Eindringen kalter Luft zu erreichen.

Die Luftgeschwindigkeit wird an den gewünschten Volumenstrom angepasst.

Der Wirkungsgrad von Luftschleiern hängt von der Lufttemperatur, den Druckunterschieden im Türbereich und vom Winddruck ab.

HINWEIS! Unterdruck im Gebäude verringert den Wirkungsgrad des Luftschleiers erheblich. Eine ausgewogene Belüftung ist daher wünschenswert.

Installation

AR 300 wird horizontal mit dem Zuluftgitter nach unten so nah wie möglich an der Tür in einer abgehängten Decke verdeckt installiert.

Der einzige sichtbare Teil des Geräts ist die Unterseite, die sich auf einer Ebene mit der Decke befindet.

Zur Abdeckung breiterer Eingangsbereiche können mehrere Geräte nebeneinander installiert werden.

Stellen Sie sicher, dass die Wartungsklappe zugänglich ist und vollständig geöffnet werden kann.

1. Die Montagekonsolen (4 Stück) sind für den Transport am Gerät befestigt. Sie sind zu lösen, herumzudrehen und gemäß Abbildung 1 auf Seite 3 auf dem Gerät festzuschrauben.
2. Das Gerät an Gewindestangen (M 8, nicht im Lieferumfang enthalten) gemäß Abbildung 2 auf Seite 3 abhängen.
3. Mit der unteren Mutter ist die Höhe so zu justieren, dass sich der Rahmen auf Deckenebene befindet. Mit der oberen Mutter festziehen.

Elektroinstallation

Die Installation, der ein allpoliger Schalter mit einem Kontaktabstand von mindestens 3 mm vorgeschaltet sein sollte, darf nur von einem qualifizierten Elektriker und entsprechend der jeweils gültigen Fassung der IEE Anschlussnorm angeschlossen werden.

1. Die Wartungsklappe wird durch Öffnen der Schnellverschlüsse am Unterteil des Geräts geöffnet (um 90° drehen). Siehe Abb. 3.
2. AR300W: Das Gerät wird mit Kabel und Stecker geliefert.
AR300E: Der E-Anschluss (seitlich oder von oben) erfolgt über ein fünfadriges Kabel mit Erdung. Der größtmögliche Kabelquerschnitt der Klemmleiste beträgt 16 mm². Für die Zubehöre DSAR300 und ERSAR300 müssen E-Anschlüsse in die Apparathülle gemacht werden. Die verwendeten Kabelverschraubungen müssen den Anforderungen der Schutzklasse entsprechen.
3. Schließen Sie die Wartungsklappe und versichern Sie sich, dass die Schnellverschlüsse richtig gesichert sind.

Beachten Sie die Schaltpläne.

Typ	Leistung [kW]	Spannung [V]	Mindest- querschnitt [mm ²]
AR310E	9	400 V3~	2,5
AR315E	13,5	400 V3~	4
AR320E	18	400 V3~	10

Anschluss des Wasserheizregisters (AR300W)

Die Installation muss von einem qualifizierten Installateur durchgeführt werden.

Das Wasserheizregister hat Kupferrohre mit Aluminiumrippen und ist für den Anschluss an ein geschlossenes Warmwassersystem geeignet. Das Heizregister darf nicht an eine Druckwasserleitung oder an ein offenes Wassersystem angeschlossen werden.

Bitte beachten Sie dass ein Regelventil in die zum Türluftschleier führenden Wasserleitungen eingebaut werden muss. Frico bietet passende Ventilen an.

Um an die Anschlüsse (DN20, 3/4") zu gelangen, muss die Wartungsklappe und das Lufteinlassgitter geöffnet werden. Oben und seitlich am Gehäuse des Türluftschleiers befinden sich vormarkierte Körnerpunkte, von denen eine bei der Installation aufgebohrt werden muß, um die Warmwasserleitung innerhalb des Gerätes an das Heizregister anzuschließen.

Die Anschlüsse an das Heizregister müssen mit Absperrventilen versehen werden, damit das Gerät problemlos ausgebaut werden kann.

Einstellung von Luftschleier und Volumenstrom

Richtung und Geschwindigkeit des Luftstroms sind anhand der vorliegenden Last an der Öffnung einzustellen. Druckunterschiede beeinflussen den Luftstrom und drücken ihn nach innen (wenn die Räume beheizt sind und die Außenluft kalt ist).

Der Luftstrom sollte daher nach außen gelenkt werden, um der Last zu widerstehen. Allgemein gilt: Je höher der Druck, desto größer der Einstellwinkel.

Grundeinstellung der Ventilatorzahl

Die Ventilatorzahl bei offener Tür wird über die Drehzahlregelung eingestellt.

Beachten Sie bitte, dass die Richtung des Luftstroms und die Geschwindigkeit je nach dem an der Tür vorhandenen Druck weitere Feineinstellungen erforderlich machen können.

Filter (AR300W)

Die Kombination aus dem Abstand zwischen den Rippen des Heizregisters und dem Öffnungsdurchmesser des Lufteinlassgitters bietet einen ausreichenden Schutz vor Schmutz und Verstopfung, wodurch ein separater Filter nicht erforderlich ist.

Service, Reparaturen und Wartung

Führen Sie bei allen Service-, Reparatur- und Wartungsarbeiten zunächst die folgenden Schritte aus:

1. Unterbrechen Sie die Stromversorgung.
2. Die Wartungsklappe wird durch Öffnen der Schnellverschlüsse am Unterteil des Geräts geöffnet (um 90° drehen). Siehe Abb. 3.
3. Schließen Sie die Wartungsklappe und versichern Sie sich, dass die Schnellverschlüsse richtig gesichert sind.

Wartung

Da die Ventilatormotoren sowie alle anderen Bauteile wartungsfrei sind, ist außer einer Reinigung keine weitere Wartung erforderlich. Die Häufigkeit der Reinigung hängt von den örtlichen Einsatzbedingungen ab. Reinigen Sie das Gerät mindestens zweimal jährlich. Einlass- und Auslassgitter, Rotor und alle Einbauteile können mit einem Staubsauger oder mit einem feuchten Tuch gereinigt werden. Um eine Beschädigung empfindlicher Geräteteile zu vermeiden, sollte mit einer Saugbürste gearbeitet werden. Vermeiden Sie den Einsatz stark alkalischer oder ätzender Reinigungsmittel.

Überhitzung

Der Luftschleier mit elektrischer Heizung ist mit einem Überhitzungsschutz versehen. Sollte er aufgrund von Überhitzung ausgelöst werden, setzen Sie ihn wie folgt zurück:

1. Schalten Sie die Stromversorgung über den voll isolierten Schalter ab.
2. Lassen Sie die Heizspirale abkühlen.
3. Stellen Sie den Grund für die Überhitzung fest und beheben Sie den Fehler.

Ein Reset erfolgt folgendermaßen:

1. Suchen Sie den roten Knopf im Luftschiefergehäuse. Er wird sichtbar und zugänglich, wenn Sie die Wartungsklappe und das Lufteinlassgitter öffnen. Der Knopf befindet sich auf der linken Seite, wenn die Blickrichtung vom Innenraum nach außen geht. Bei der 2 Meter langen Ausführung befinden sich zwei rote Knöpfe in der Mitte des Gerätes.
2. Drücken Sie den roten Knopf, bis ein Klicken zu hören ist.
3. Schließen Sie den Luftschiefer wieder an.

Alle Motoren sind mit einem integrierten Thermoschutzschalter versehen. Dieser wird ausgelöst und bewirkt ein Abschalten des Luftschiefers, falls die Motortemperatur zu hoch wird. Die Abschaltung wird automatisch zurückgesetzt, sobald die Motortemperatur wieder im Betriebsbereich des Motors liegt.

Austauschen des Ventilators

1. Stellen Sie fest, welcher der Ventilatoren nicht funktioniert.
2. Klemmen Sie die Anschlusskabel zum betreffenden Ventilator ab.
3. Entfernen Sie die Befestigungsschrauben des Ventilators und heben Sie den Ventilator heraus.
4. Bauen Sie den neuen Ventilator in umgekehrter Reihenfolge ein.

Austauschen der Heizspirale (AR300E)

1. Markieren Sie die Anschlusskabel der Heizspirale und klemmen Sie sie ab.
2. Entfernen Sie die Befestigungsschrauben, mit denen das Register im Gerät befestigt ist, und heben Sie das Register heraus.
3. Bauen Sie das neue Register in umgekehrter Reihenfolge ein.

Austauschen des Wasserheizregisters (AR300W)

1. Stellen Sie die Wasserversorgung des Gerätes ab.
2. Lösen Sie die Wasseranschlüsse des Heizregisters.
3. Entfernen Sie die Befestigungsschrauben, mit denen das Register im Gerät befestigt ist, und heben Sie das Register heraus.
4. Bauen Sie das neue Register in umgekehrter Reihenfolge ein.

Entleeren des Wasserheizregisters (AR300W)

Das Ablassventil befindet sich auf der Unterseite des Registers auf der Anschlussseite. Es ist über die Wartungsklappe erreichbar.

Problembehandlung

Falls die Ventilatoren stillstehen, oder nicht die gewünschte Luftmenge fördern, sind folgende Punkte zu überprüfen:

- Stromversorgung des Geräts: Prüfen Sie Sicherungen, Überlastschalter und möglicherweise vorhandene Zeitschalter/Thermostate, über die das Gerät ein- und ausgeschaltet wird.
- Prüfen, ob der Volumenstromregler korrekt eingestellt ist.
- Prüfen, ob der Begrenzungsschalter korrekt funktioniert.
- Prüfen, ob der Überhitzungsschutz der Motoren ausgelöst wurde.
- Prüfen, ob das Lufteinlassgitter stark verschmutzt bzw. verstopft ist.

Falls der Türluftschleier nicht heizt, prüfen Sie bitte folgendes:

- Prüfen, ob Heizbedarf besteht: Prüfen Sie die Thermostateinstellungen und die tatsächlich Temperatur.

Bei Geräten mit Elektroheizregister prüfen Sie folgendes:

- Stromversorgung der Heizspirale: Prüfen Sie Sicherungen und Überlastschalter (falls vorhanden).
- Prüfen, ob der Überhitzungsschutz der Motoren ausgelöst wurde.

Bei Geräten mit Warmwasserheizregister prüfen Sie folgendes:

- Prüfen ob sich Luft im Heizregister befindet (entlüften).
- Ist ausreichende Wasserversorgung gegeben.
- Ist das Wasser ausreichend warm.

Kann der Fehler nicht behoben werden, setzen Sie sich bitte mit einem qualifizierten Servicetechniker in Verbindung.

Sicherung

(bei Geräten mit Elektroheizung)

Wird das Gerät über eine Sicherung angeschlossen, die beim Einschalten des Gerätes auslöst, kann die Ursache in einem feuchten Heizelement liegen. Wird ein Gerät mit Heizelement längere Zeit nicht verwendet und in feuchter Umgebung gelagert, kann Feuchtigkeit in das Heizelement eindringen.

Dies sollte nicht als Fehler betrachtet werden und ist einfach zu beheben, indem das Gerät über eine Steckdose ohne Sicherung an die Stromversorgung angeschlossen wird, sodass die Feuchtigkeit aus dem Element verdampfen kann. Die Trocknungszeit kann von wenigen Stunden bis zu mehreren Tagen reichen. Zur Vorbeugung sollte das Gerät gelegentlich für kurze Zeit eingeschaltet werden, wenn es längere Zeit nicht verwendet wird.

Sicherheit

- *Halten Sie die Bereiche um Lufteinlass- und Luftauslassgitter frei von möglichen Hindernissen!*
- *Während des Betriebes sind die Oberflächen des Gerätes heiß!*
- *Das Gerät darf nicht vollständig oder teilweise mit Textilien oder ähnlichen Materialien abgedeckt werden, da sonst Brandgefahr durch Überhitzung entsteht! (AR300E)*
- *Dieses Gerät ist weder für Kinder, noch für Personen mit eingeschränkten physischen, sensorischen oder geistigen Fähigkeiten, noch für Personen mit fehlender Erfahrung oder fehlenden Kenntnissen gedacht, ausser diese werden in Bezug auf die Verwendung des Gerätes durch eine Person, welche für die Sicherheit dieser Personen verantwortlich ist, beaufsichtigt und angeleitet. Kinder sollten beaufsichtigt werden, damit sichergestellt ist, dass sie nicht mit dem Gerät spielen.*

Technische Daten finden Sie auf Seite 10.
Regler auf den Folgeseiten.

Regler

Das Infrarotauge erkennt, wann die Tür geöffnet oder geschlossen ist. Am Lufteinlass ist ein Thermostat montiert und Heizung / Keine Heizung wird über eine Drucktaste am Regler des Gerätes aktiviert. Ein externer Raumtemperatursensor (ERSAR300) ist als Zubehör erhältlich. Der Alarm wird mit einer roten LED angezeigt.

Einstellung

AR300 ist mit einem Infrarotauge ausgestattet. Außerdem wird ein Stück Reflektorband mitgeliefert (befindet sich in einem Kunststoffbeutel, welcher an der Innenseite der Serviceklappe befestigt ist). Das Reflektorband wird an der Tür befestigt, sodass LED 1 (1) aufleuchtet, wenn die Tür geschlossen ist. Der Türsensor (6) kann nach oben/unten gerichtet werden, um das Band "zu sehen", siehe Abb. 6.

Damit das Infrarotauge das Reflektorband besser "sieht", kann es abgewinkelt werden. Siehe Diagramm und Abbildung auf Seite 4. Wenn der Abstand zwischen dem Auge und der Tür zu groß ist, sollte ein externer Türkontakt (DSAR300) verwendet werden.

Testverfahren

Mit einem Testverfahren kann die korrekte Funktion überprüft werden.

1. Drücken Sie die Taste (5) und halten Sie sie gedrückt, bis alle LEDs leuchten. Hiermit wird der aktive Testmodus angezeigt. Das Gerät startet mit geringer Drehzahl.
2. Drücken Sie kurz die Taste (5). Das Gerät steigert die Drehzahl.
3. Drücken Sie erneut die Taste (5). Das Gerät arbeitet mit hoher Drehzahl bei halber Leistung (AR300E), bzw. der Stellmotor öffnet das Ventil (AR300W).
4. Drücken Sie erneut die Taste. Das Gerät steigert die Drehzahl bei voller Leistung (AR300E).
5. Drücken Sie zum letzten Mal die Taste (5). Der Test ist damit beendet.

Modus Heizung / Modus Keine Heizung

Mit der Taste (5) kann zwischen dem Modus Heizung und dem Modus Keine Heizung (Heizung ist blockiert) gewählt werden. LED 2 (2) leuchtet, wenn der Heizungsmodus aktiv ist.

Funktion bei offener Tür

Der Thermostat wird mit dem Thermostatknopf im Gerät auf die gewünschte Raumtemperatur eingestellt. Die gewünschte hohe Ventilator Drehzahl wird über die Drehzahlregelung eingestellt.

Der Ventilator läuft mit hoher Drehzahl und die Heizung mit voller Leistung, wenn die Temperatur unter der gewünschten Temperatur + 2 Grad liegt. Wenn die Temperatur über dem gewünschten Wert + 2 Grad liegt, läuft der Ventilator mit hoher Drehzahl und die Heizung wird abgeschaltet.

Wenn die Tür geschlossen wird, läuft das Gerät weitere 60 Sekunden mit hoher Drehzahl und 60 Sekunden mit geringerer Drehzahl und wird dann abgeschaltet.

Funktion bei geschlossener Tür

Der Thermostat wird mit dem Thermostatknopf im Gerät auf die gewünschte Raumtemperatur eingestellt.

Fällt die Temperatur unter die gewünschte Temperatur, startet der Ventilator mit geringer Drehzahl und halber Leistung, fällt die Temperatur tiefer als 2 Grad unter der gewünschten Temperatur, startet er mit hoher Drehzahl und voller Heizleistung.

Alarm

Ein potentialfreier Schaltkontakt (normalerweise offen) dient der Alarmanzeige. Bei Alarm leuchtet LED 3 (3).

Ein Alarm wird angezeigt, wenn:

1. Das Gerät eine Heizleistung abrufen will, aber der Unterschied zwischen Außentemperatur und Raumtemperatur nach 90 Sekunden geringer als 5 Grad ist.
2. Die Innentemperatur des Gerätes übersteigt 50 °C.

Überprüfen Sie die Motoren und stellen Sie sicher, dass die Luftzufuhr ausreichend ist (Gitter nicht blockiert). Der Alarm kann

durch Unterbrechen der Stromzufuhr abgeschaltet werden.

Funktion der DIP-Schalter 1-4:

Alle DIP-Schalter stehen bei der Werkseinstellung auf Off (aus). Siehe Seite 6-7.

1. Nicht in Betrieb
2. OFF ergibt eine Nachtabsenkung um 4K, mit einer Versorgung von 5-30V AC/DC auf Kontakt 91-92. ON ermöglicht ein externes Ein-/Ausschalten mit 5-30V AC/DC auf Kontakt 91-92. Keine Nachtabsenkung möglich.
3. OFF für Normalbetrieb. ON stellt sicher dass das Gerät nicht anläuft, d.h. nicht heizt bzw. lüftet, wenn die Tür geschlossen ist.
4. OFF für Normalbetrieb mit Alarmfunktionen. ON für Betrieb ohne Alarmfunktionen.

Abbildung 3, Seite 4

- (1) Türstatus (leuchtet bei geschlossener Tür), rote LED
- (2) Sommer/Winter (leuchtet bei Heizung), grüne LED
- (3) Alarm, rote LED
- (4) Raumtemperatur-Sensor 5 - 30° C
- (5) Taste (Heizung / Keine Heizung)
- (6) Türsensor

Wasserregelung

VR20/25, Ventilsatz

Zur Regelung der Wasserversorgung von wasserbeheizten Geräten.

Der Ventilsatz besteht aus:

- Absperrventil AV20/25
- Einstellventil JV20/25
- 3-Wege-Regelventil TRV20/25
- Bypassventil BPV10
- Stellmotor Ein/Aus 230 V~ ("Soft Close") SD20

Das Absperrventil (AV20/25) besteht aus einem Kugelventil, das entweder offen oder geschlossen ist; es wird zum Absperrn der Wasserzuleitung z. B. bei Wartungsarbeiten verwendet. Das Einstellventil dient der manuellen Feineinstellung oder dem Abstellen des Wasserstroms. Der eingestellte Wasserstrom kann direkt am Ventil abgelesen werden. Das JVF20 besitzt einen kV-Wert von 3,5; das JVF25 besitzt einen kV-Wert von 5,5. Ist das 3-Wege-Ventil (TRV20/25) geschlossen, fließt eine geringe Wassermenge durch das Bypassventil (BPV10), damit stets warmes Wasser im Heizregister vorhanden ist. Dies dient der schnellen Wärmeversorgung, wenn eine Tür geöffnet wird, sorgt aber auch für einen gewissen Frostschutz. Der Stellmotor (SD20) stellt die Wärmeversorgung auf EIN oder AUS. Der Ventilsatz enthält Ventile für zwei verschiedene Durchmesser. VR20 für DN20 (3/4") und VR25 für DN25 (1"). Das Bypass-Ventil entspricht DN10 (3/8").

Siehe hierzu die Zeichnungen auf Seite 5.

2-Wege-Regelventil TVV20/25

Das TVV20 hat einen Durchmesser von DN20 (3/4"); das TVV25 einen Durchmesser von DN25 (1"), Druckklasse PN16, Maximaldruck 2 MPa (20 bar).

Maximaler Druckverlust TVV20: 100 kPa (0,1 bar)

Maximaler Druckverlust TVV25: 62 kPa (0,062 bar)

Der kV-Wert kann auf drei verschiedene Stufen eingestellt werden:

	Pos. 1	Pos. 2	Pos. 3
TVV20	kv 1,6	kv 2,5	kv 3,5
TVV25	kv 2,5	kv 4,0	kv 5,5

SD20, Stellmotor

Ein/Aus 230 V~ ("Soft Close")

Zur Regelung der Wasserversorgung, arbeitet mit Ein-/Aus-Stellung. Eine Öffnungs- und Schließzeit des Ventils von jeweils 5 Sekunden verhindert plötzliche Druckveränderungen im Rohrleitungssystem; Schutzklasse: IP40.

Das TVV20/25 und der SD20 bieten eine einfache Form der Wasserregelung ohne die Möglichkeit, den Wasserstrom einzustellen oder ganz abzustellen (für Wartungsarbeiten oder den Austausch des Registers).

Siehe hierzu die Zeichnungen auf Seite 5.

TE3434

Flexibler Schlauch (0,8 m) für Geräte mit Wasseranschluss (für ein Gerät werden zwei Schläuche benötigt), 3/4" (DN20) Außengewinde an einem Ende, Überwurfmutter mit 3/4" (DN20) und Innengewinde am anderen Ende.

Инструкция по установке и эксплуатации

Общие положения

Внимательно прочитайте настоящую инструкцию перед монтажом и эксплуатацией завес. Храните Инструкцию в надежном месте для последующего использования в случае необходимости.

Гарантийные обязательства поддерживаются только в случае соблюдения положений настоящей Инструкции.

Назначение и область применения

Воздушные завесы серии Thermozone AR300 предназначены для стационарной горизонтальной установки заподлицо с подвесным потолком над входными дверями высотой до 3,5м. Производятся в версиях с электронагревом и с теплообменниками на горячей воде.

Класс защиты корпуса со стороны подвесного потолка - IP 44, с лицевой стороны завесы (со стороны люка) - IP20.

Принцип действия

Забор воздуха осуществляется со верхней стороны завесы и выдувается вниз так, что его поток надежно защищает открытый проем и сокращает перетечки воздуха через него. Для наилучшего эффекта тепловая завеса (или группа) должна перекрывать всю ширину дверного проема.

Решетка регулируемая, что дает возможность направлять поток воздуха от завесы под нужным углом. Режим скорости и угол выдува потока выбираются в зависимости от текущих условий с тем, чтобы обеспечить максимальный уровень защиты.

Эффективность работы воздушной завесы зависит от температуры наружного воздуха, разности давления воздуха внутри и снаружи помещения, ветрового напора на проем и многих других факторов. Внимание! Пониженное давление в помещении будет существенно снижать эффективность работы воздушной завесы! Вентиляция должна быть сбалансированной.

Установка

Воздушные завесы AR300 устанавливаются горизонтально, заподлицо с подвесным потолком так, чтобы решетка выдува воздуха располагалась по возможности ближе к проему дверей. Единственным видимым элементом является нижняя панель с расположенными на ней решетками забора и выдува воздуха.

На входных группах большой ширины завесы устанавливаются одна к другой с тем, чтобы поток воздуха перекрывал всю ширину проема.

Убедитесь, что имеется свободный доступ к сервисному люку, который расположен в нижней плоскости завесы, и он может свободно открываться.

1. Монтажные скобы (4 шт) для удобства перевозки закреплены в транспортном положении. Для крепления завесы их необходимо переставить в рабочее положение согласно рис. 1.
2. Крепление завесы на стержнях с резьбой (M8). Стержни не включены в поставку.
3. Отрегулируйте высоту подвески так, чтобы нижняя панель находилась на одном уровне с подвесным потолком, после чего зафиксируйте нижние гайки.

Электрическое подсоединение

Прибор подключается к сети через всеполюсной автомат защиты с воздушным зазором не менее 3мм. Электроподключение должно выполняться квалифицированным электриком с соблюдением местных норм и правил и в соответствии с требованиями и предписаниями настоящей инструкции. Электроподключение должно выполняться квалифицированным электриком с соблюдением местных норм и правил и в соответствии с требованиями и предписаниями настоящей инструкции.

1. Крышка нижней панели открывается поворотом винтов (на 90°), расположенных с нижней стороны. См. Рис.3
2. AR300W: подключается к розетке через кабель с вилкой.
AR300E: Питающий кабель (3фазы+нулевой провод+земля) заводится в корпус завесы через специальную уплотняющую втулку. Максимальный диаметр кабеля 16мм. Для подключения принадлежностей AR300DS и AR300ERS необходимо просверлить специальные отверстия в корпусе прибора. Для обеспечения заявленного класса защиты ввод кабелей от этих управляющих устройств должен также быть выполнен через резиновые уплотняющие втулки.
3. Закройте смотровой люк и убедитесь, что защелки закрыты. См. электросхемы.

Модель	Мощность	Напряжение	Мин. площ.
	[кВт]	[В]	Сечения [мм ²]
AR310E	9	400В3~	2,5
AR315E	13,5	400В3~	4
AR320E	18	400В3~	10

Подключение теплообменника (AR300W)

Подключение должно производиться квалифицированным специалистом с соблюдением положений настоящей инструкции.

Воздушная завеса имеет теплообменник с оребрением из тонколистового алюминия и медные патрубки для подсоединения к водяным магистралям и рассчитан на работу в замкнутых отопительных сетях с температурой до 130°C при давлении до 8 бар и 100°C при давлении 10 бар. Штуцера входа/выхода имеют резьбу DN20, 3/4" и для доступа к ним надо открыть сервисный люк с решеткой забора воздуха. Подающие трубопроводы могут быть введены в завесу при монтаже через соответствующие отверстия в верхней или торцевой поверхности завесы, соответствующие места отмечены на корпусе.

Воздушный штуцер должен располагаться в верхней точке трубопровода, а дренажный – в нижней. Воздушный и дренажные штуцера не входят в комплект поставки завесы.

Настройка завесы и регулировка воздушного потока

Скорость и направление воздушной струи от завесы должно выбираться в соответствии с текущими условиями. Нагрузка на проем определяется перепадом давления который складывается из термальной разности давления (плотности), ветровой нагрузки, небаланса вентиляции и т.д.

Для достижения наибольшего эффекта расход воздуха и угол выдува потока навстречу холодному воздуху должны быть тем больше (до 15-200), чем больше нагрузка на проем.

Выбор скоростного режима

Скорость потока должна быть достаточной, чтобы блокировать поступление холодного воздуха. Однако, следует помнить, что слишком высокая скорость будет приводить к выносу тепла из помещения. Помимо этого, скорость и направление потока следует корректировать в соответствии с текущими погодными факторами.

Фильтр (AR300W)

Функции воздушного фильтра, защищающего теплообменник от загрязнения, выполняет мелкая ячейчатая входная решетка.

Обслуживание и ремонт

Для проведения любых регламентных работ прежде всего:

1. Отсоедините электропитание
2. Сервисный люк открывается поворотом на 90° фиксаторов, расположенных на нижней панели. См рис.3.
3. По завершении всех операций по ремонту и обслуживанию закройте люк и убедитесь, что фиксаторы надежно его удерживают.

Обслуживание

Моторы вентиляторов и другие элементы не требуют специального обслуживания за исключением периодической очистки. Необходимая периодичность определяется конкретными условиями, но должна производиться не менее 2-х раз в год. Решетки, элементы вентиляторы и внутренние поверхности очищаются с помощью пылесоса или влажной тряпкой. Применение сильнодействующих очистителей не рекомендуется.

Перегрев

Завесы с блоком электронагрева оборудованы защитой от перегрева. При срабатывании термозащиты выполните следующие действия:

1. Отключите электропитание.
2. Дождитесь, пока блок электронагрева остынет.
3. Выясните причины неисправности и устраните их.

Взведение термозащиты производится в следующем порядке:

1. Найдите красную кнопку, расположенную внутри завесы. Она находится под решеткой забора воздуха с левой стороны, если смотреть на завесу изнутри помещения. В завесах длиной 2м два датчика, они расположены в средней части завесы.
2. Нажмите красную кнопку до щелчка.
3. Включите электропитание.

Все моторы вентиляторов оснащены собственной встроенной защитой от перегрева. Она срабатывает при перегреве двигателя. Взведение происходит автоматически после

понижения температуры до установленной величины.

Замена вентиляторов

1. Определите неисправный вентилятор.
2. Отсоедините кабели питания неисправного вентилятора.
3. Отверните крепежные винты и извлеките его.
4. Установите новый и проделайте все операции в обратном порядке.

Замена блока электронагрева (AR300E)

1. Пометьте и отсоедините кабели блока электронагрева.
2. Отверните крепежные винты и извлеките блок.
3. Установите новый и проделайте все операции в обратном порядке.

Замена теплообменника (AR300W)

1. Закройте запорную арматуру на подающем и обратном трубопроводах.
2. Дождитесь остывания и слейте теплоноситель из теплообменника.
3. Отсоедините трубки теплообменника от магистралей. Отверните винты, фиксирующие теплообменник и извлеките его из корпуса завесы.
4. Установите новый теплообменник на место и проделайте операции в обратном порядке. При заполнении системы штуцер воздухоудаления должен быть ослаблен до полного удаления воздуха.

Слив теплоносителя из теплообменника (AR300W)

Дренажный штуцер расположен в нижней части теплообменника. Доступ к нему обеспечен через сервисный люк.

Возможные неисправности

Если вентиляторы вращаются с пониженной скоростью или не работают, проверьте следующее:

- Наличие напряжения в сети; проверьте автоматы защиты, выключатели, термостат и таймер (если установлены) и любые другие приборы, которые включают и выключают завесу.
- Положение рукоятки расхода воздуха на пульте управления.
- Работоспособность концевых выключателей.
- Состояние термозащиты двигателей.
- Степень загрязненности решетки забора воздуха для AR300E.

Если отсутствует подача тепла, проверьте следующее:

- Необходимость подогрева; проверьте установку термостата (таймера) и реальную температуру воздуха.
- Наличие напряжения в сети; автоматы защиты, выключатели.
- Проверьте, может быть сработала система защиты от перегрева.

Для завес на горячей воде AR300W

- Наличие и температуру теплоносителя в магистрали (циркуляционный насос, если используется).
- Потребность в обогреве – текущую температуру и заданную на термостате).
- Удален ли воздух из трубной системы теплообменника. Если неисправность не устраняется, свяжитесь с сервисным центром

Если причина неисправности не определяется обратитесь к техническим специалистам уполномоченных дилерских центров.

Срабатывание устройства защитного отключения (УЗО) (для моделей с электронагревом)

Если в цепи установлено УЗО, которое срабатывает при подключении прибора, это может быть следствием повышенной влажности изолирующего слоя нагревательных элементов. Обычно это наблюдается, если прибор не используется в течение длительного времени. Это не должно рассматриваться как неисправность и устраняется временным включением прибора без УЗО, с тем, чтобы удалить избыточную влагу из нагревательных элементов. Процесс может занимать от нескольких часов до нескольких дней. Чтобы избежать возможного накопления влаги, при длительных перерывах в работе оборудования рекомендуется периодически включать его на непродолжительное время.

Меры безопасности

- *Пространство вблизи решеток забора, выдува воздуха не должно загромождаться какими-либо предметами или материалами!*
- *Будьте осторожны, при работе поверхности прибора нагреваются!*
- *По избежание перегрева прибора и появления пожарной опасности он не должен покрываться какими-либо предметами или материалами! (AR300E).*
- *Настоящий прибор не предназначен для использования детьми, людьми не прошедшими специальный инструктаж или лицами с ограниченными умственными способностями, если только они не сопровождаются или не инструктируются персоналом, ответственным за их безопасность. Дети должны быть ограничены в возможности использования прибора без наблюдения со стороны взрослых.*

Технические данные приведены на стр. 10.

Система управления

Завесы оснащаются встроенной системой управления последнего поколения, которая автоматически выбирает режим работы прибора в зависимости от разности температур, частоты открытия дверей и текущей потребности в тепле. При открытии двери завеса включается на полную скорость и работает в этом режиме в течение заданного интервала времени. Если за этот промежуток времени дверь не открывалась, то по его истечении завеса переводится в режим малой скорости, и работает, как обычный обогреватель. Внешний датчик (AR300ERS) поставляется как принадлежность. Встроенный термостат контролирует поддержание заданной температуры.

Настройка

ИК-датчик, играющий роль индикатора состояния дверей (открыто/закрыто), расположен на нижней части завесы. Отражателем сигнала является кусок пленочной фольги, который входит в комплект поставки (находится в пластиковом пакете). Отражатель крепится на дверях так, чтобы датчик «видел» его. При закрытых дверях горит светодиод LED 1 (1). Направленность датчика (6) может регулироваться в вертикальной плоскости в 5 положениях. Принцип настройки показан на рис.6. Для нормальной работы (устойчивый отраженный сигнал) желательно, чтобы расстояние между источником и отражателем не превышало 1,8м, а угол составлял 30-60 гр. При большем

угле возможно потребуются развернуть отражатель на источник. См. таблицу и рисунок на стр.4. Для этого используйте прилагаемый цилиндр, который можно срезать под требуемым углом. Если расстояние между датчиком и дверью слишком велико, может быть использован внешний дверной контакт (AR300DS).

Тестовый режим

Для проверки проводится тестирование всех функций.

1. Нажмите кнопку (5) и удерживайте ее пока не загорятся все лампочки-индикаторы. Их включение сигнализирует о том, что активирован режим тестирования. Завеса будет

- работать в режиме низкой скорости.
2. Коротко нажмите кнопку (5). Завеса должна перейти в режим полной скорости.
 3. Нажмите кнопку (5) еще раз. При полной скорости должен включиться режим мощности (AR300E) или открыться клапан (AR300W).
 4. Нажмите кнопку 5 еще раз. Должен включиться режим полной мощности. (AR300E).
 5. Для завершения процедуры тестирования нажмите кнопку 5 еще раз.

Летний/зимний режим

В зависимости от сезона вы можете выбрать тот или иной режим настроек. При летнем режиме нагрев всегда отключен, работают только вентиляторы. Выбор необходимого режима производится кнопкой 5. Если горит светодиод 2, значит активирован зимний режим настроек.

Функции – дверь открыта

Необходимый уровень температуры задается термостатом, а режим максимальной скорости – пультом; И тот и другой расположенным внутри прибора.

Если температура падает ниже заданного значения, завеса включается в режим низкой скорости и половину мощности. Если температура падает более чем на 2 градуса от заданного значения, завеса переходит в режим полной скорости и полной мощности.

При закрытых дверях завеса продолжает работать в режиме высокой скорости в течение 60сек, затем переходит в режим низкой скорости (на 60 сек), после чего отключается.

Функция- двери закрыты

Необходимый уровень температуры задается термостатом, а режим максимальной скорости – пультом; и тот и другой расположенным внутри прибора.

При открытии дверей завеса включается в режиме полной скорости и полной мощности если текущая температура ниже заданной более, чем на 2гр. Если температура выше заданной больше, чем на 2градуса, то включится только вентилятор без обогрева. После закрытия двери завеса продолжает работать в течение заданного времени.

Индикация отказа

В случае отказа загорается светодиод 3 (через сухой контакт). Индикация отказа происходит в следующих случаях:

1. Имеется потребность в тепле, но разность между температурой на выходе и в комнате остается менее 5 градусов в течение более 90 сек.
2. Температура внутри прибора превышает 50 °С.

Проверьте моторы и канал циркуляции воздуха. Проверить температуру входящей воды и правильность открывания и закрытия вентилялей. Для сброса сигнала отказа отключите питание.

Функции DIP-переключателей 1-4

При поставке все DIP-переключатели установлены в положение OFF. См. стр. 6-7.

1. Не задействован
2. OFF - обеспечивает ночной режим (снижение температуры на 4 град. С) подачей сигнала 5-30В AC/DC на клеммы 91-92. ON - обеспечивает дистанционное включение/выключение завесы подачей сигнала 5-30V AC/DC на клеммы 91-92. Переход на ночной режим невозможен.
3. OFF - для нормальной работы. ON - определяет, что при закрытых дверях не включаются как вентиляторы, так и ступени нагрева.
4. OFF - для нормальной работы с включенной функцией диагностики аварийных ситуаций. ON - с отключенной функцией диагностики аварийных ситуаций.

Рисунок 5

- (1) Положение двери (горит при закрытой двери). Красный.
- (2) Лето/Зима (горит при режиме обогрева). Зеленый.
- (3) Тревога. Красный.
- (4) Комнатный температурный сенсор 5- 30°С.
- (5) Кнопка (обогрев/без обогрева).
- (6) Дверной контакт.

Контроль расхода воды

VR20/25, комплект вентиляей

При необходимости автоматической регулировки отключения/включения подачи горячей воды на теплообменник тепловентилятора, в зависимости от температуры воздуха внутри помещения, заданной на однопозиционном термостате.

Комплект состоит из:

- AV20/25, запорный вентиль
- JVF20/25, регулировочный вентиль
- TRV20/25, 3х ходовой вентиль
- BPV10, байпас
- SD20, электропривод (on/off) для TRV или TVV

Шаровой запорный вентиль (AV20/25) устанавливается на подающем трубопроводе и используется для перекрытия подачи воды, например, при сервисном обслуживании завесы. Регулировка расхода воды и перекрытие обратного трубопровода производится при помощи регулировочного вентиля. Шкала расхода воды находится на самом вентиле. Величина kV в диапазоне 0,13 – 5,9 для JVF20 и 0,17 – 8,52 для JVF25. Байпас обеспечивает минимальную циркуляцию через воздушную завесу при закрытой основной магистрали трехходового вентиля TRV20/25, что гарантирует поддержание режима антизамерзания. Настройка: полностью закройте, а затем откройте на один оборот. При низком давлении откройте клапан полностью.

Размер резьбы в комплекте VR20 – DN20(3/4"), в VR25 – DN25(1"), а в байпасе BPV – DN10(3/8").

См. рис. на странице 5

TVV20/25, 2-х ходовой вентиль

Размер резьбы TVV20 – DN20 (3/4"), а TVV25 – DN25 (1"). Класс по давлению DN16

Максимальное рабочее давление 2мПа (20бар)

Максимальный перепад давления для TRV20 – 100кПа (0,1бар)

Максимальный перепад давления для TRV25 – 62кПа (0,062бар).

Величина kV может устанавливаться в трех вариантах:

	Pos 1	Pos 2	Pos 3
TVV20	kv 1.6	kv 2.5	kv 3.5
TVV25	kv 2.5	kv 4.0	kv 5.5

SD20, электропривод

режим on/off 230В

Электропривод 3-х ходового вентиля открывает/закрывает его по команде термостата. Во избежание скачков давления, время срабатывания 5 сек. Класс защиты: IP40.

TVV20/25 + электропривод SD20. Эта комбинация совместно с термостатом позволит автоматически регулировать подачу воды на теплообменник в зависимости от температуры, заданной на термостате, но без регулировки расхода и возможности перекрытия вручную подающего трубопровода (сервисное обслуживание).

См. рис. на странице 5

TE3434

Гибкая подводка-шланг длиной 0,8 метра в металлической оплетке с внешней резьбой с одной стороны и накидной гайкой с внутренней резьбой 3/4" (DN20), с другой стороны.

Instrukcja obsługi i montażu

Zalecenia ogólne

Przed rozpoczęciem montażu i eksploatacji należy uważnie przeczytać niniejszą instrukcję obsługi. Instrukcję należy zatrzymać do przyszłych konsultacji.

Urządzenia podlegają gwarancji wtedy i tylko wtedy, gdy są montowane, podłączane i eksploatowane zgodnie z zaleceniami producenta oraz instrukcji montażu i obsługi firmy Frico.

Zastosowanie

Kurtyna powietrzna Thermozone AR300 jest wyposażona w grzałki elektryczne lub wymiennik ciepłej wody i przeznaczona do montażu nad obszarami wejściowymi i mniejszymi drzwiami o maksymalnej wysokości 3,5 m.

Urządzenia AR300 montuje się w sufitach podwieszanych nad obszarami wejściowymi.

Stopień ochrony nad sufitem podwieszanym: IP44, pod sufitem podwieszanym: IP20

Działanie

Powietrze jest zasysane od dołu i wydmuchiwane w kierunku wejścia, tworząc ekran powietrzny wzdłuż płaszczyzny drzwi i minimalizując straty ciepła. Największą sprawność uzyskuje się, gdy kurtyna pokrywa całą szerokość otworu.

Kratka wylotowa do sterowania strumieniem powietrza posiada regulację i aby zapewnić najlepszą ochronę przed napływającym zimnym powietrzem, zazwyczaj kieruje się ją na zewnątrz. Prędkość powietrza można dostosować dożądanego przepływu.

Wydajność kurtyny powietrznej zależy od różnicy temperatur i ciśnień w obszarze wejściowym oraz od naporu wiatru.

UWAGA! Podciśnienie w budynku znacznie obniża sprawność kurtyny powietrznej. Dlatego należy odpowiednio zbilansować wentylację!

Montaż

Urządzenie AR300 montuje się w pozycji poziomej jak najbliżej drzwi, z kratką dopływu powietrza skierowaną w dół i ukrytą w suficie podwieszanym. Jedyną widoczną częścią urządzenia jest spód, będący w jednej płaszczyźnie z sufitem.

W przypadku, gdy szerokość wejścia jest większa od szerokości kurtyny, należy je montować w szeregu jedna obok drugiej.

Należy dopilnować, aby pokrywa otworu serwisowego była dostępna i umożliwiała pełne otwarcie.

1. Uchwyty montażowe (4x) są przymocowane do urządzenia podczas transportu. Należy je poluzować, obrócić i przykręcić na urządzeniu zgodnie z rysunkiem 1.
2. Zawiesić na prętach gwintowanych (M8) zgodnie z rysunkiem 2 (do nabycia oddzielnie).
3. Ustawić wysokość za pomocą górnej nakrętki, aby rama była w jednej płaszczyźnie z sufitem. Zablokować za pomocą dolnej nakrętki.

Instalacja elektryczna

Kurtyna powinna być izolowana elektrycznie za pomocą w pełni izolowanego rozłącznika o minimalnym odstępnie między stykami 3mm. Kurtyny powietrzne powinny być podłączane tylko przez wykwalifikowanego elektryka, zgodnie z obowiązującymi przepisami elektrycznymi.

1. Pokrywę otworu serwisowego otwiera się, zwalniając zaciski na spodzie obudowy (obrót o 90°).
2. Urządzenie posiada otwory przelotowe w górnej lub bocznej części obudowy. Stosowane dławiki kablowe powinny spełniać wymagania stopnia ochrony.

Dotyczy tylko serii AR300E

Połączenie wykonuje się za pomocą kabli typu EKK, EKLK lub podobnych. Stosowane dławiki kablowe powinny spełniać wymagania stopnia ochrony.

Typ	Wydajność [kW]	Napięcie [V]	Powierzchnia minimalna [mm ²]
AR310E	9	400V3~	2,5
AR315E	13,5	400V3~	4
AR320E	18	400V3~	10

Podłączanie wymiennika wodnego (AR300W)

Montaż należy zlecić wykwalifikowanemu instalatorowi.

Wymiennik wodny posiada węzownicę miedzianą i aluminiowy radiator, i jest przystosowany do podłączenia do zamkniętych układów hydraulicznych. Węzownicy grzejnej nie wolno podłączać do ciśnieniowych ani otwartych układów hydraulicznych.

Należy pamiętać, że na przewodzie zasilającym albo powrotnym kurtyny musi zostać zastosowany zawór sterujący. Frico może dostarczyć odpowiednie zawory jako wyposażenie dodatkowe.

Aby uzyskać dostęp do złączy (DN20, 3/4"),

należy otworzyć pokrywę otworu serwisowego i kratkę wlotową. Urządzenie posiada otwory przelotowe w górnej lub bocznej części obudowy.

Złącza do węzownicy grzejnej należy wyposażyć w zawory odcinające, aby umożliwić usuwanie potencjalnych usterek.

Regulacja kurtyny powietrznej i strumienia powietrza

Kierunek i prędkość przepływu powietrza należy wyregulować odpowiednio do różnicy temperatur, różnicy ciśnień i naporu wiatru w zabezpieczanym wejściu. Podciśnienie sprawia, że powietrze napływa do budynku (kiedy budynek jest ogrzewany, a powietrze na zewnątrz jest zimne).

Dlatego należy skierować strumień na zewnątrz, aby stawiał opór naporowi powietrza zewnętrznego. Generalnie im napór jest większy, tym większy należy ustawić kąt.

Podstawowa regulacja prędkości wentylatora

Prędkość wentylatora przy otwartych drzwiach ustawia się za pomocą regulatora. Należy pamiętać, że prędkość i kierunek strumienia powietrza mogą wymagać dodatkowej regulacji, zależnie od różnicy temperatur, ciśnień i naporu wiatru w zabezpieczanym wejściu.

Filtr (AR300W)

Rozstaw żeber węzownicy grzejnej w połączeniu ze średnicą otworów kratki wlotowej, chronią przed zanieczyszczeniem i zapchaniem, co eliminuje konieczność montażu filtra.

Serwisowanie, naprawy i konserwacja

Przy wszystkich pracach serwisowych, naprawczych i konserwacyjnych przede wszystkim:

1. Odłącz zasilanie.
2. Pokrywę otworu serwisowego otwiera się, odkręcając wkręty na spodzie obudowy.

Konserwacja

Ponieważ silniki wentylatorów i inne podzespoły są bezobsługowe, nie jest wymagana żadna konserwacja poza czyszczeniem. Częstotliwość czyszczenia zależy od warunków lokalnych. Czyszczenie należy przeprowadzać co najmniej dwa razy w roku. Kratkę wlotową i wylotową, wirnik i pozostałe elementy można czyścić odkurzaczem lub wycierać wilgotną szmatką. Podczas odkurzania należy używać szczotki, aby nie uszkodzić delikatnych części. Nie wolno stosować silnych środków alkalicznych ani kwasowych.

Przegrzanie

Kurtyna powietrzna z grzałkami elektrycznymi jest wyposażona w zabezpieczenie przed przegrzaniem. Jeśli urządzenie wyłączy się z powodu przegrzania:

1. Odłącz zasilanie za pomocą wyłącznika.
2. Odczekaj, aż grzałka ostygnie.
3. Ustal przyczynę przegrzania i usuń usterkę.

Resetowanie przebiega następująco:

1. Odszukaj czerwony przycisk wewnątrz kurtyny powietrznej, widoczny i dostępny po otwarciu pokrywy otworu serwisowego i kratki wlotowej. Przycisk znajduje się z lewej strony, patrząc od pomieszczenia. W wariantcie 2-metrowym, na środku urządzenia znajdują się dwa czerwone przyciski.
2. Naciskaj czerwony przycisk, aż usłyszysz kliknięcie.
3. Włącz ponownie kurtynę powietrzną.

Wszystkie silniki są wyposażone w zintegrowany termiczny wyłącznik bezpieczeństwa, który uruchamia się i wyłącza kurtynę, jeśli temperatura silnika będzie zbyt wysoka. Wyłącznik automatycznie zresetuje się, kiedy temperatura silnika powróci do dozwolonego zakresu.

Wymiana wentylatora

1. Ustal, który wentylator nie działa.
2. Odłącz okablowanie od właściwego wentylatora.
3. Wykręć śrubki mocujące wentylator i wyjmij go z obudowy.
4. Zainstaluj nowy wentylator, wykonując powyższe czynności w odwrotnej kolejności.

Wymiana grzałki (AR300E)

1. Oznacz i odłącz przewody grzałki.
2. Wykręć śrubki mocujące grzałkę w urządzeniu, po czym wyjmij ją z obudowy.
3. Zamontuj nową grzałkę, powtarzając powyższe czynności w odwrotnej kolejności.

Wymiana wymiennika wodnego (AR300W)

1. Zamknij przyłącze wody do urządzenia.
2. Odłącz złącza do wymiennika wodnego.
3. Wykręć śrubki mocujące wymiennik w urządzeniu, po czym wyjmij go z obudowy.
4. Zamontuj nowy wymiennik, powtarzając powyższe czynności w odwrotnej kolejności.

Opróżnianie wymiennika wodnego (AR300W)

Zawór spustowy znajduje się na spodzie wymiennika, po stronie złącza, i jest dostępny przez otwór serwisowy.

Rozwiązywanie problemów

Jeśli wentylator nie działa albo działa nieprawidłowo, sprawdź następujące punkty:

1. Zasilanie robocze urządzenia; bezpieczniki, wyłącznik, przełącznik czasowy/ termostat (jeśli występuje), który uruchamia i wyłącza urządzenie.
2. Czy regulator prędkości wentylatora jest ustawiony prawidłowo?
3. Czy działa wyłącznik krańcowy?
4. Czy zadziałało zabezpieczenie przed przegrzaniem silników?
5. Czy kratka wlotowa nie jest brudna?

Jeśli nie działa funkcja grzania, sprawdź następujące punkty:

1. Czy jest zapotrzebowanie na grzanie?
Sprawdź nastawę termostatu oraz temperaturę w pomieszczeniu.

Dla kurtyn wyposażonych w grzałki elektryczne, sprawdź następujące punkty:

1. Zasilanie grzałki elektrycznej; bezpieczniki i wyłącznik (jeśli występują).
2. Czy nie zadziałało zabezpieczenie termiczne silników?

Dla kurtyn wyposażonych w wymiennik wodny, sprawdź następujące punkty:

1. Czy wymiennik nie jest zapowietrzony?
2. Czy jest wystarczający przepływ czynnika grzewczego?
3. Czy woda na zasilaniu kurtyny posiada odpowiednią temperaturę?

Jeśli usterki nie można usunąć, należy skontaktować się z wykwalifikowanym serwisantem.

Wyłącznik bezpieczeństwa

(dotyczy urządzeń z grzałkami elektrycznymi)

Jeśli instalacja jest zabezpieczona wyłącznikiem różnicowoprądowym, który załącza się po podłączeniu urządzenia, przyczyną może być wilgotna grzałka. Jeśli urządzenie zawierające element grzejny nie było używane przez dłuższy

okres czasu i jest przechowywane w miejscu o wysokiej wilgotności powietrza, może dojść do zawilgocenia elementu grzejnego.

Nie należy tego traktować jako usterki, ponieważ wystarczy czasowo podłączyć urządzenie do zasilania przez gniazdko bez wyłącznika różnicowoprądowego, aby usunąć wilgoć. Czas suszenia może wynosić od kilku godzin do kilku dni. Aby zapobiec takiej sytuacji, jeśli urządzenie nie jest używane przez dłuższy okres czasu, należy je regularnie uruchamiać.

Bezpieczeństwo

- *Przeźreń wokół kratki wlotowych i wylotowych nie powinna być niczym zablokowana!*
- *W trakcie pracy powierzchnie urządzenia nagrzewają się!*
- *Nie wolno całkowicie ani częściowo przykrywać urządzenia tkaninami, ponieważ przegrzanie może doprowadzić do pożaru! (AR300E)*
- *To urządzenie nie jest przeznaczone do użytku przez dzieci i osoby o ograniczonych zdolnościach fizycznych, sensorycznych i psychicznych, jak również dla osób niemających wiedzy ani doświadczenia w stosowaniu urządzenia. Chyba, że osoby te znajdują się pod kontrolą lub zostały poinstruowane w zakresie użytkowania urządzenia oraz o ich odpowiedzialności za własne bezpieczeństwo. Dzieci powinny pozostawać pod opieką osób dorosłych dla uniknięcia ewentualnego wykorzystania urządzenia do zabawy.*

Dane techniczne znajdują się na str. 10.

Sterowanie

Czujnik podczerwieni wykrywa, czy drzwi są otwarte czy zamknięte. We wlocie powietrza zainstalowano termostat. Ogrzewanie/ brak ogrzewania włącza się przyciskiem na sterowaniu urządzeniem. Alarm wskazuje czerwona dioda.

Regulacja

Urządzenie AR300 posiada czujnik podczerwieni. Wraz z kurtyną dostarczono także odbłyśnik, który znajduje się w plastikowej torebce. Odbłyśnik mocuje się do drzwi, tak aby świeciła się dioda LED 1 (1), kiedy drzwi są zamknięte. Czujnik drzwiowy (6) można regulować w górę lub w dół w pięciu pozycjach, tak aby „widział” odbłyśnik. Zobacz rys. 6. Żeby uzyskać mocniejszy sygnał, odbłyśnik można mocować pod kątem zgodnym z czujnikiem. Zobacz wykres i rysunek na stronie 4. Użyj w tym celu dostarczonego krążka, który można przyciąć pod odpowiednim kątem. Jeżeli odległość pomiędzy czujnikiem na urządzeniu i drzwiami jest zbyt duża należy użyć zewnętrznego czujnika drzwiowego AR300DS.

Tryb testowy

Urządzenie posiada tryb testowy do kontroli sprawności.

1. Wciskaj przycisk (5), aż zaświecą się wszystkie diody. Informuje to o włączeniu trybu testowego. Urządzenie uruchamia się z niską prędkością.
2. Naciśnij krótko przycisk (5). Urządzenie zwiększa prędkość do wysokiej.
3. Ponownie naciśnij przycisk (5). Urządzenie pracuje z wysoką prędkością i połową mocy (AR300E), siłownik otwiera zawór (AR300W).
4. Ponownie naciśnij przycisk. Urządzenie zwiększa prędkość do wysokiej z pełną mocą (AR300E).
5. Ostatni raz naciśnij przycisk (5). Test dobiegł końca.

Tryb ogrzewanie/ brak ogrzewania

Przycisk (5) umożliwia wybór trybu ogrzewania i braku ogrzewania (ogrzewanie zostaje zablokowane). W trybie ogrzewania świeci dioda 2 (2).

Praca – otwarte drzwi

Żądaną temperaturę pomieszczenia ustawia się w termostacie za pomocą pokrętła wewnątrz urządzenia. Do ustawiania żądanej wysokiej prędkości służy regulator.

Kiedy temperatura jest niższa od wartości zadanej o ponad 2 stopnie, wentylator pracuje z

wysoką prędkością, a ogrzewanie działa z pełną mocą. Kiedy temperatura przekracza wartość zadaną o ponad 2 stopnie, wentylator pracuje z wysoką prędkością, a ogrzewanie jest wyłączone.

Kiedy drzwi zostaną zamknięte, urządzenie kontynuuje pracę z wysoką prędkością przez 60 s, następnie kolejne 60 s z niską prędkością, po czym wyłącza się.

Praca – zamknięte drzwi

Żądaną temperaturę pomieszczenia ustawia się w termostacie za pomocą pokrętła wewnątrz urządzenia.

Jeśli temperatura spadnie poniżej wartości zadanej, wentylator uruchamia się z niską prędkością, a ogrzewanie działa z połową mocy. Jeśli temperatura spadnie o ponad 2 stopnie poniżej wartości zadanej, wentylator uruchamia się z wysoką prędkością, a ogrzewanie działa z pełną mocą.

Alarm

O alarmie informuje styk bezpotencjałowy (zwierny)

Po włączeniu alarmu świeci dioda 3 (3).

Alarm występuje, jeśli:

1. Urządzenie wymaga załączenia ogrzewania, lecz po 90 s różnica między temperaturą tłoczonego powietrza i temperaturą pomieszczenia nie przekracza 5 stopni.
2. Urządzenie jest wyłączone, lecz po 90 s różnica między temperaturą przy kratce wylotowej i temperaturą pomieszczenia przekracza 5 stopni.
3. Temperatura wewnątrz urządzenia przekracza 50°C.

Sprawdź silniki i czy dopływ powietrza jest wystarczający (kratka nie jest zablokowana).

Sprawdź również, temperaturę czynnika grzewczego oraz funkcjonowanie zaworu on/off. Wyłącz alarm, odłączając zasilanie urządzenia.

Działanie przełącznika 1-4 (DIP-switch)

Przy nastawie domyślnej, wszystkie przełączniki są w pozycji – OFF. Zobacz strony 6-7.

1. Niepodłączony
2. Pozycja OFF umożliwia uzyskanie redukcji nocnej o 4K, przy podaniu sygnału zewnętrznego na terminale 91-92 o parametrach: 5-30V AC/DC. Pozycja ON umożliwia podłączenie pod terminale 91-92 zewnętrznego wyłącznika (5-30V AC/DC), redukcja nocna nie jest możliwa.
3. Pozycja OFF standardowy tryb pracy kurtyny. Pozycja ON blokuje możliwość uruchomienia wentylatorów i grzałek przy drzwiach zamkniętych.

4. Pozycja OFF sygnalizacja alarmu załączona. Pozycja ON – kurtyna pracuje bez funkcji sygnalizacji alarmu.

Rysunek

- (1) Status drzwi (świeci, kiedy są zamknięte). Czerwona dioda.
- (2) Lato/ zima (świeci podczas ogrzewania). Zielona dioda.
- (3) Alarm. Czerwona dioda.
- (4) Czujnik temperatury pomieszczenia 5-30°C
- (5) Przycisk (ogrzewanie/ brak ogrzewania).
- (6) Czujnik drzwiowy.

Regulacja przepływu wody**VR20/25, zespół zaworów**

Służy do sterowania przepływem wody przez wymiennik ciepła.

W skład zespołu zaworów wchodzi:

- AV20/25, zawór odcinający
- JVF20/25, zawór regulacyjny
- TRV20/25, 3-drogowy zawór regulacyjny
- BPV10, zawór obejściowy
- SD20, siłownik ON/OFF 230V~ (łagodny stop)

Zawór odcinający (AV20/25) składa się z zaworu kulowego, który może być otwarty lub zamknięty, służącego do zamykania przepływu, na przykład podczas naprawy. Zawór regulacyjny można wykorzystać do precyzyjnej regulacji lub odłączenia przepływu wody ręcznie. Regulowany przepływ wody można odczytać bezpośrednio na zaworze. Wartość kV zaworu JVF20 wynosi 3,5, a JVF25 - 5,5. Jeśli zawór trójdrogowy (TRV20/25) jest zamknięty, wolny przepływ przechodzi przez zawór obejściowy (BPV10), przez cały czas utrzymując ciepłą wodę w wymienniku wodnym. Dzięki temu zapewnia szybkie doprowadzenie ciepła po otwarciu drzwi, a także ochronę przed oszronieniem. Siłownik (SD20) steruje włączaniem/ wyłączaniem przepływu przez wymiennik ciepła. Zespół zaworów obejmuje zawory o dwóch różnych rozmiarach: VR20 ma średnicę DN20 (3/4"), a VR25 ma średnicę DN25 (1"). Średnica zaworu obejściowego wynosi DN10 (3/8").

Patrz ilustracje na stronie 5.

TVV20/25, 2-drogowy zawór regulacyjny

TVV20 ma rozmiar DN20 (3/4"), a TVV25 ma rozmiar DN25 (1"). Klasa ciśnienia PN16. Ciśnienie maksymalne 2 MPa (20 barów).

Maksymalny spadek ciśnienia TVV20: 100 kPa (0,1 bara)

Maksymalny spadek ciśnienia TVV25: 62 kPa (0,062 bara)

Wartość kV można ustawić w trzech pozycjach:

	Poz. 1	Poz. 2	Poz. 3
TVV20	kV 1,6	kV 2,5	kV 3,5
TVV25	kV 2,5	kV 4,0	kV 5,5

SD20, siłownik

ON/OFF 230V~ (łagodny stop)

Do regulacji przepływu wody. Tryb pracy ON/OFF. Pięciosekundowy cykl otwierania i zamykania zaworu zapobiega nagłym zmianom ciśnienia w instalacji. Stopień ochrony: IP40.

TVV20/25 i SD20 stanowią uproszczony wariant regulacji przepływu wody, który nie umożliwia jego regulacji ani zatrzymania (w celach konserwacji lub wymiany wymiennika).

Patrz ilustracje na stronie 5.

TE3434

Wąż elastyczny o długości 0,8 metra do doprowadzenia wody (każde urządzenie wymaga dwóch węży) z gwintem zewnętrznym o średnicy 3/4" (DN20) na jednym końcu i nakrętce łączącej o średnicy 3/4" (DN20) o gwincie wewnętrznym na drugim.

Istruzioni operative e di installazione

Raccomandazioni generali

Leggere attentamente queste istruzioni prima di installare e utilizzare l'unità. Conservare questo manuale per un futuro utilizzo.

La garanzia è valida solo se le unità vengono utilizzate come indicato dal costruttore e seguendo le istruzioni operative e di installazione fornite da Frico.

Applicazioni

Le barriere a lama d'aria Thermozone AR300 sono dotate di riscaldamento elettrico o batteria ad acqua calda e sono idonee per l'installazione sopra ingressi e porte più piccole fino a 3,5 metri di altezza.

L'unità AR300 viene incassata nel controsoffitto sopra gli ingressi.

Classe di protezione sopra il controsoffitto: IP44, sotto il controsoffitto: IP20

Funzionamento

L'aria viene aspirata dalla parte inferiore ed emessa verso il basso in direzione dell'ingresso in modo tale da creare uno schermo sulla luce della porta e ridurre al minimo la dispersione di calore. Per ottenere la migliore efficienza, l'unità dovrebbe coprire l'intera larghezza della porta.

La griglia di mandata aria è regolabile e viene normalmente angolata verso l'esterno per ottenere la migliore protezione dall'aria fredda in entrata.

La velocità dell'aria è regolata alla portata d'aria desiderata.

L'efficienza della barriera a lama d'aria dipende dalla differenza di temperatura e pressione dell'aria tra i locali separati dalla barriera stessa e dall'eventuale pressione provocata dal vento.

NOTA! Una pressione negativa all'interno dell'edificio riduce considerevolmente l'efficienza della barriera, pertanto è bene intervenire per bilanciare la portata della ventilazione.

Installazione

L'unità AR300 viene montata orizzontalmente con la griglia di ripresa aria rivolta verso il basso e il più possibile vicina alla porta,

nascosta nel controsoffitto. L'unica parte visibile dell'unità è la parte inferiore che è a livello del soffitto.

Per la protezione di porte più larghe, possono essere montate diverse unità una accanto all'altra.

Assicurarsi che lo sportello di servizio sia accessibile e che possa essere completamente aperto.

1. Le staffe di montaggio (4x) sono fissate all'unità durante il trasporto. Allentarle, ruotarle ed avvitarle in posizione sull'unità come indicato nella figura 1.
2. Bloccarle sulle barre filettate (M8) come indicato nella figura 2 (non incluse).
3. Regolare l'altezza mediante il dado inferiore in modo che il telaio sia a livello del soffitto. Bloccare con il dado superiore.

Installazione dei collegamenti elettrici

L'installazione, che deve prevedere un interruttore opportunamente dimensionato ed in accordo con le regolamentazioni locali, deve essere eseguita solo da un elettricista esperto e nel rispetto dell'edizione più recente della normativa IEE sui cablaggi.

1. Lo sportello di servizio può essere aperto allentando i fermi sulla parte inferiore dell'unità (apertura di 90°).
2. L'unità è alimentata mediante i fori sul lato superiore o dal lato dell'unità. I passacavi utilizzati devono essere conformi ai requisiti della classe di protezione.

Solo per l'AR300E

I collegamenti sono eseguiti con cavi tipo EKK, EKLK o corrispondenti. I passacavi utilizzati devono essere conformi ai requisiti della classe di protezione.

Tipo	Potenza [kW]	Voltaggio [V]	Sezione min. [mm ²]
AR310E	9	400V3~	2,5
AR315E	13,5	400V3~	4
AR320E	18	400V3~	10

Collegamento della batteria dell'acqua di riscaldamento (AR300W)

Il lavoro deve essere eseguito da un installatore autorizzato.

La batteria dell'acqua di riscaldamento è formata da tubi di rame con alette in alluminio ed è predisposta per l'attacco a un impianto a circuito chiuso di riscaldamento dell'acqua. La batteria di riscaldamento non deve essere collegata a un impianto idraulico generale sotto pressione, né a un impianto a circuito aperto.

Si sottolinea d'inserire una valvola di controllo nel circuito che alimenta l'unità. Questo componente può essere fornito su richiesta.

Per accedere agli attacchi (DN20, 3/4"), lo sportello di servizio e la griglia di ripresa devono essere aperti. Gli attacchi alla batteria di riscaldamento devono essere dotati di valvole di intercettazione per agevolare una possibile disinstallazione.

Regolazione della direzione e della portata d'aria

La direzione e la velocità del flusso d'aria dovrebbero essere regolate in funzione delle forze che agiscono sulla luce dell'ingresso. Le forze di pressione influenzano il getto d'aria e lo fanno flettere verso l'interno (quando gli interni sono riscaldati e l'aria esterna è fredda).

Per contrastare queste forze, il flusso dell'aria deve essere indirizzato verso l'esterno. In linea di massima, maggiori sono le forze presenti e maggiore deve essere l'angolazione.

Regolazione di base della velocità del ventilatore

La velocità del ventilatore quando la porta è aperta è regolabile tramite il selettore di velocità. Tenere presente che sia la direzione che la velocità del flusso d'aria possono richiedere regolazioni di precisione, in base alle forze che agiscono sull'area della porta.

Filtro (AR300W)

La distanza delle alette della batteria di riscaldamento e il diametro dei fori della

griglia di ripresa sono sufficienti a proteggere l'unità dalla sporcizia e a impedire blocchi, anche senza l'ausilio di un filtro apposito.

Assistenza, riparazioni e manutenzione

Per tutti gli interventi di assistenza, riparazioni e manutenzione, eseguire le seguenti operazioni preliminari:

1. Scollegare l'alimentazione elettrica.
2. Lo sportello di servizio può essere aperto allentando i fermi sulla parte inferiore dell'unità (apertura di 90°). Vedere figure 3.
3. Chiudere la piastra inferiore e assicurarsi che il sistema di fissaggio a scatto sia chiuso correttamente.

Manutenzione

I motori dei ventilatori e gli altri componenti non richiedono manutenzione, tranne una regolare pulizia. Il livello di pulizia può variare in base alle condizioni ambientali. Effettuare la pulizia almeno due volte all'anno. Griglie di ripresa e di mandata, girante ed elementi vanno puliti mediante aspirazione o con un panno umido. Durante l'aspirazione utilizzare una spazzola per evitare di danneggiare le parti sensibili. Evitare l'uso di detergenti fortemente acidi o alcalini.

Surriscaldamento

Le unità con riscaldamento elettrico sono provviste di protezione termica. Se la protezione interviene a causa di un surriscaldamento, ripristinare come segue:

1. Togliere elettricità spegnendo l'interruttore di isolamento.
2. Attendere che le resistenze elettriche si raffreddino.
3. Individuare la causa del surriscaldamento ed eliminare il problema.

Eseguire il ripristino come segue:

1. Individuare il tasto rosso all'interno dell'unità. Il tasto è visibile ed accessibile aprendo lo sportello di servizio e la griglia di ripresa. Il tasto si trova sul lato sinistro visto dall'interno verso l'esterno della stanza. Sulla variante di 2 metri, i due tasti rossi sono installati al centro dell'unità.
2. Premere il tasto rosso fino ad udire un clic.
3. Ricollegare l'unità.

Tutti i motori sono dotati di protezione termica integrata. Nel caso in cui la temperatura del motore diventi troppo elevata, la protezione interviene arrestando l'unità. La protezione si ripristina automaticamente non appena la temperatura del motore scende entro i limiti operativi normali.

Sostituzione del ventilatore

1. Individuare il ventilatore che non funziona.
2. Scollegare il cavo di alimentazione pertinente.
3. Rimuovere le viti di fissaggio ed estrarre il ventilatore.
4. Installare il nuovo ventilatore seguendo le indicazioni di smontaggio in ordine inverso.

Sostituzione della resistenza elettrica (AR300E)

1. Contrassegnare e scollegare i cavi dalla resistenza elettrica riscaldante.
2. Rimuovere le viti di fissaggio ed estrarre la resistenza elettrica riscaldante dall'unità.
3. Installare la nuova resistenza elettrica riscaldante seguendo le indicazioni di smontaggio in ordine inverso.

Sostituzione della batteria dell'acqua di riscaldamento (AR300W)

1. Chiudere l'alimentazione dell'acqua all'unità.
2. Scollegare gli attacchi alla batteria.
3. Rimuovere le viti di fissaggio ed estrarre la batteria dall'unità.
4. Installare la nuova batteria seguendo le indicazioni di smontaggio in ordine inverso.

Svuotamento della batteria dell'acqua di riscaldamento (AR300W)

La valvola di drenaggio si trova sulla parte inferiore della batteria, dal lato dell'attacco. Vi si accede dallo sportello di servizio.

Risoluzione dei problemi

Se i ventilatori sono fermi o non forniscono il flusso d'aria corretto, controllare come segue:

1. Alimentazione elettrica, fusibili, interruttore, interruttore a tempo/termostato (se previsto) che avvia e ferma l'unità.

2. Che il selettore di velocità della portata d'aria sia regolato correttamente.
3. Che l'interruttore di fine corsa funzioni.
4. Che non sia intervenuta la protezione da surriscaldamento dei motori.
5. Che la griglia di ripresa non sia sporca.

AR300E unità con riscaldamento elettrico

In assenza di calore, controllare quanto segue:

1. L'alimentazione elettrica alla resistenza di riscaldamento. Controllare i fusibili e l'interruttore (se previsto).
2. Che sussista la richiesta di calore: controllare l'impostazione del termostato e la temperatura effettiva.
3. Che la griglia di ripresa non sia sporca.

AR300W unità con riscaldamento ad acqua

In assenza di calore, controllare quanto segue:

1. Che sia presente acqua calda nella batteria. (Se pertinente, controllare la pompa di circolazione.)
2. Che sussista la richiesta di calore: controllare l'impostazione del termostato e la temperatura effettiva.
3. Che la griglia di ripresa non sia sporca.

Se il guasto persiste, contattare un tecnico dell'assistenza qualificato.

Interruttore di sicurezza

(per unità con riscaldamento elettrico)

Se l'impianto è protetto da un interruttore di sicurezza, questo può interrompere il funzionamento dell'unità in caso di umidità sull'elemento riscaldante. Quando un'unità con elemento riscaldante non è stata utilizzata per lungo tempo ed è stata immagazzinata in un ambiente umido, potrebbe essere entrata umidità nell'apparecchio.

Questo non dovrebbe essere considerato un guasto; l'unità può essere messa in funzione collegandola semplicemente alla linea principale attraverso una spina senza interruttore di sicurezza, in modo che l'umidità possa essere eliminata. Il tempo di asciugatura può variare da poche ore ad alcuni giorni. Quando l'unità deve restare ferma per un lungo periodo di tempo, è buona norma metterla ogni tanto brevemente in funzione.

Sicurezza

- *Assicurarsi che la zona intorno alle griglie di ripresa e di mandata sia libera da qualsiasi cosa le possa ostruire!*
- *Durante il funzionamento le superfici dell'unità sono molto calde!*
- *L'unità non deve essere coperta integralmente o parzialmente con stoffa o materiali simili in quanto un surriscaldamento potrebbe dar luogo a rischio d'incendio! (AR300E)*
- *Questa apparecchiatura non è progettata per l'utilizzo da parte di bambini o da parte di persone con ridotte capacità psicofisiche, o prive di esperienza e conoscenza, o che non siano state istruite sull'uso dell'apparecchiatura da parte di un responsabile della loro sicurezza. I bambini dovrebbero essere sorvegliati affinché non utilizzino l'apparecchiatura come un gioco*

Le caratteristiche tecniche sono riportate a pag. 10.

Controllo

Il sensore ad infrarosso rileva se la porta è aperta o chiusa. Sulla ripresa dell'aria viene montato un termostato e la modalità riscaldamento / senza riscaldamento è attivata con un tasto sul dispositivo di controllo sull'unità. L'allarme è indicato con un LED rosso.

Regolazione

Sull'AR300 è installato un sensore infrarosso e viene fornito anche un pezzo di nastro rifrangente, posto all'interno di una bustina di plastica allegata alla documentazione. Il nastro rifrangente sarà applicato alla porta in modo che il LED 1 (1) si accenda quando la porta viene chiusa. Il sensore della porta (6) può essere orientato verso l'alto/il basso per "vedere" il nastro, vedere fig. 6.

Ad un'angolazione acuta (passo1) il sensore può essere posizionato fino ad una distanza di 1.9mt dalla porta. Per angolazioni ottuse la distanza diminuisce. Vedere la tabella e la figura. Se il nastro riflettente è angolato verso il sensore l'angolo può essere più ottuso.

Modalità test

Per verificare che tutto funzioni regolarmente è possibile effettuare un test.

1. Premere il tasto (5) e tenerlo premuto fino a quando si accendono tutti i LED. L'accensione dei LED indica che la modalità test è attiva. L'unità si avvia a bassa velocità.
2. Premere brevemente il tasto (5). L'unità passa ad alta velocità.
3. Premere il tasto ancora una volta (5). L'unità funziona ad alta velocità e metà potenza (AR300E) quando l'attuatore apre la valvola (AR300W).
4. Premere il tasto ancora una volta. L'unità passa ad alta velocità e piena potenza. (AR300E).
5. Premere il tasto per l'ultima volta (5). Il test è completato.

Modalità riscaldamento / senza riscaldamento

Vi è la possibilità di scegliere tra la modalità riscaldamento e la modalità senza riscaldamento (il riscaldamento è bloccato) tramite il tasto (5). Il LED 2 (2) si accende quando la modalità riscaldamento è attiva.

Funzione porta aperta

Il termostato è regolabile alla temperatura ambiente desiderata tramite la manopola del termostato all'interno dell'unità. L'alta velocità desiderata è regolabile tramite il selettore di velocità.

Il ventilatore gira ad alta velocità e il riscaldamento è al massimo quando la temperatura è minore di 2 gradi rispetto alla temperatura desiderata. Quando la temperatura è superiore di 2 gradi rispetto al valore desiderato, il ventilatore gira ad alta velocità e il riscaldamento si spegne.

Quando la porta si chiude, l'unità continua a funzionare ad alta velocità per 60 sec e per altri 60 sec a bassa velocità e poi si spegne.

Funzione porta chiusa

Il termostato è regolabile alla temperatura ambiente desiderata tramite la manopola del termostato all'interno dell'unità.

Se la temperatura scende al di sotto della temperatura desiderata, il ventilatore si avvia a bassa velocità e il riscaldamento a metà potenza; se la temperatura scende di oltre 2 gradi al di sotto della temperatura desiderata, il ventilatore si avvia ad alta velocità e il riscaldamento è al massimo.

Allarme

Per l'indicazione di un allarme è utilizzato un contatto libero da potenziale (normalmente aperto).

Qualora si verifichi un allarme, si accende il LED 3 (3).

Vi è indicazione di allarme se:

1. Vi è richiesta di calore, ma la differenza tra la temperatura in uscita e la temperatura ambiente è inferiore a 5 gradi dopo 90 sec.
2. L'unità si spegne, ma la differenza tra la temperatura in uscita e la temperatura ambiente è inferiore a 5 gradi dopo 90 sec.

3. La temperatura all'interno dell'unità è superiore a 50 °C.

Verificare i motori e che l'alimentazione d'aria sia sufficiente (griglia non bloccata). Controllare anche che l'acqua di mandata sia in temperatura e che le valvole aprano e chiudano. Arrestare l'allarme scollegando l'alimentazione elettrica all'unità. Funzione

DIP-Switch (microinterruttori)1-4

Come standard tutti i microinterruttori sono posizionati su OFF, vedere pag. 6-7.

1. Non collegato
2. OFF fornisce una riduzione notturna di 4° con alimentazione 5/30V AC/DC sui contatti 91-92. ON Funzione ON/OFF esterna con alimentazione 5/30V AC/DC sui contatti 91-92. riduzione notturna non possibile
3. OFF funzionamento normale ON assicura che l'unità non parta in caso di porta chiusa.
4. OFF funzionamento normale con allarme N funzione allarme disabilitata

Figura 5

- (1) Stato della porta (acceso con la porta chiusa). LED rosso.
- (2) Estate/inverno (acceso in modalità riscaldamento). LED verde.
- (3) Allarme. LED rosso.
- (4) Sensore di temperatura ambiente 5-30°C
- (5) Tasto (riscaldamento / senza riscaldamento).
- (6) Sensore della porta.

Controllo dell'acqua

VR20/25 - Set di valvole

Utilizzate per il controllo dell'acqua delle unità riscaldate ad acqua.

Il set di valvole è costituito dai seguenti componenti:

- AV20/25 - Valvola di intercettazione
- JV20/25 - Valvola di regolazione
- TRV20/25 - Valvola di controllo a 3 vie
- BPV10 - Valvola di bypass
- SD20 - Attuatore on/off 230V~ (chiusura morbida)

La valvola di intercettazione (AV20/25) è una valvola a sfera con due stati: aperta o chiusa. Utilizzata per chiudere totalmente l'acqua ad esempio durante la manutenzione. La valvola di regolazione consente di regolare manualmente con precisione o chiudere totalmente la portata d'acqua. La portata d'acqua può essere letta direttamente dalla valvola. JVF20 ha un valore kv di 3,5. JVF25 ha un valore kv di 5,5. Se la valvola a tre vie (TRV20/25) è chiusa, una bassa portata d'acqua passa attraverso la valvola di bypass (BPV10) in modo che la batteria sia sempre alimentata con acqua calda. Ciò contribuisce ad accelerare il tempo di riscaldamento all'apertura della porta e a fornire una certa protezione dalla formazione di brina. L'attuatore (SD20) controlla l'alimentazione di calore (on/off). Il set è disponibile con valvole in due diverse dimensioni. VR20: attacco DN20 (3/4"). VR25: attacco DN25 (1"). La valvola di bypass è DN10 (3/8").

Vedere le figure a pagina 5

TVV20/25 - Valvola di controllo a 2 vie

TVV20 con attacco DN20 (3/4") e TVV25 con DN25 (1"). Classe di pressione PN16. Pressione massima 2 MPa (20 bar).

Massima perdita di carico TVV20: 100 kPa (1 bar)

Massima perdita di carico TVV25: 62 kPa (0,62 bar)

Il valore Kv può essere impostato su 3 posizioni:

	Pos 1	Pos 2	Pos 3
TVV20	kv 1,6	kv 2,5	kv 3,5
TVV25	kv 2,5	kv 4,0	kv 5,5

SD20 - Attuatore

on/off 230V~ (chiusura morbida)

Per il controllo dell'alimentazione d'acqua.

Funzionamento: aperto/chiuso. Il ciclo di 5 secondi per l'apertura e la chiusura della valvola evita improvvise variazioni di pressione nell'impianto idraulico. Classe di protezione: IP40.

TVV20/25 e SD20 forniscono una variante semplificata del controllo dell'acqua, senza la possibilità di regolare o chiudere la portata d'acqua (per la manutenzione o la sostituzione della batteria).

Vedere le figure a pagina 5

TE3434

Tubo flessibile da 80 cm di lunghezza per unità collegate all'impianto dell'acqua (per ogni unità sono richiesti due tubi). Gli attacchi sono a una estremità a filetto esterno da 3/4" (DN20) e all'altra con dado a filetto interno da 3/4" (DN20).

Montage- en bedieningsinstructies

Algemene instructies

Lees deze instructies zorgvuldig door voor de installatie en het gebruik. Bewaar deze handleiding voor naslagdoeleinden.

De garantie geldt uitsluitend wanneer de units worden gebruikt zoals bedoeld door de fabrikant en in overeenstemming met de instructies voor installatie en onderhoud van Frico.

Toepassingsgebied

Het AR300 luchtgordijn van Thermozone wordt met elektrische verwarming of warmwater batterij geleverd en is bedoeld voor installatie boven ingangen en kleinere deuren met een hoogte tot 3,5 meter.

De AR300 is ingebouwd in zwevende plafonds boven ingangen.

**Beschermingsklasse boven verlaagd plafond: IP44,
onder verlaagd plafond: IP20**

Werking

De lucht wordt van onderaf naar binnen gezogen en naar beneden in de richting van de ingang geblazen, zodat de deuropening wordt afgeschermd en er zo weinig mogelijk warmte verloren gaat. Voor het beste gordijneffect moet de eenheid de volledige breedte van de deuropening afdekken.

Het rooster voor het richten van de uitlaatlucht is instelbaar en is normaliter naar buiten gedraaid om de beste bescherming tegen binnenstromende koude lucht te geven. De luchtsnelheid wordt aan de gewenste luchtstroom aangepast.

De efficiëntie van het luchtgordijn/de luchtgordijnen is afhankelijk van de luchttemperatuur, de drukverschillen over de deuropening en de winddruk.

Let op! Onderdruk in het gebouw vermindert de efficiëntie van het luchtgordijn aanzienlijk. Daarom moet de ventilatie in balans zijn.

Installatie

De AR300-unit wordt horizontaal geïnstalleerd met het uitblaasrooster omlaag gericht en zo dicht mogelijk bij de deur,

verborgen in het systeemplafond. Het enige zichtbare deel van de unit is de onderkant die gelijk ligt aan het plafond.

Voor de bescherming van bredere deuropeningen kunnen meerdere units naast elkaar worden gemonteerd.

Zorg dat het serviceluik toegankelijk is en volledig kan worden geopend.

1. De montagebeugels (4x) zijn tijdens transport op de unit bevestigd. Draai ze los, draai ze een slag en schroef ze op de unit volgens figuur 1.
2. Hang aan draadstangen op (M8) volgens figuur 2 (niet meegeleverd).
3. Pas de hoogte aan met de bovenste moer, zodat het frame zich op hetzelfde niveau als het plafond bevindt. Vergrendel met behulp van de onderste moer.

Elektrische installatie

De installatie, die door een werkschakelaar met een contactscheiding van minimaal 3 mm moet worden voorafgegaan, mag uitsluitend door een bevoegde elektricien worden bedraad conform de meest recente uitgave van de IEE-voorschriften inzake bedrading.

1. Het serviceluik wordt geopend door de clips aan de onderzijde van de unit los te draaien (90° draaien). Zie fig. 3.
2. AR300W: De unit is voorzien van een kabel en stekker.
AR300E: De unit wordt aangesloten via de wartels aan de zijkant van de unit door een vijf aderige kabel met aarde draad te gebruiken. De grootste kabeldiameter voor het aansluitblok is 16 mm². Om de accessoires AR300DS en AR300ERS te gebruiken moeten doorvoeringen in de behuizing gemaakt worden. De gebruikte kabelpakkingen moeten voldoen aan de eisen van de beschermingsklasse.
3. Sluit de onderplaat/revisiedeksel en zorg dat de snelsluitingen goed sluiten.
Zie bedradingsschema.

Type	Capaciteit [kW]	Voltage [V]	Minimum oppervlakte [mm ²]
AR310E	9	400V3~	2,5
AR315E	13,5	400V3~	4
AR320E	18	400V3~	10

De batterij aansluiten (AR300W)

De installatie moet door een gekwalificeerde installateur worden uitgevoerd.

De batterij heeft koperen buizen met aluminium vinnen en is geschikt voor aansluiting op een gesloten waterverwarming. De verwarmingsbatterij mag niet worden aangesloten op een hoofdwaterleiding of open watersysteem.

Een regelventiel dient toegepast te worden in de leidingen naar het luchtgordijn. Frico kan een geschikt ventiel leveren indien gewenst.

Om toegang te krijgen tot de aansluitingen (DN20, 3/4") moeten het serviceluik en het luchtinlaatrooster worden geopend. De verwarmingsbatterij wordt binnenin de unit aangesloten door gaten welke gemaakt worden (tijdens de installatie) door de bovenkant of door de zijkant van de unit, mogelijke plaatsen zijn gemarkeerd met een center. De aansluitingen naar de verwarmingsspoel moeten worden voorzien van afsluitventielen voor een probleemloze verwijdering.

Aanpassing van het luchtgordijn en de luchtstroom

De richting en snelheid van de luchtstroom moeten op basis van de belasting op de opening worden afgesteld. Drukrachten beïnvloeden de luchtstroom en zorgen dat deze naar binnen in het pand buigt (als het pand verwarmd en de buitenlucht koud is).

De luchtstroom moet daarom naar buiten worden gericht om de belasting te weerstaan. In het algemeen geldt: hoe hoger de belasting, hoe groter de benodigde hoek.

Basisinstelling ventilatorsnelheid

Wanneer de deur geopend is wordt de ventilatorsnelheid ingesteld met de snelheidsknop. Let op dat de richting en snelheid van de luchtstroom eventueel nog verder moet worden aangepast, afhankelijk van de belasting van de deur.

Filter (AR300W)

De vlnafstand van de verwarmingsbatterij, in combinatie met de openingsdiameter van het inlaatrooster, beschermt tegen vuil en verstopping en maakt een afzonderlijk filter onnodig.

Service, reparatie en onderhoud

Voor alle service, reparatie en onderhoud dient eerst het onderstaande te worden opgevolgd:

1. Ontkoppel de voeding.
2. Het serviceluik wordt geopend door de clips aan de onderzijde van de unit los te draaien (90° draaien). Zie fig. 3.
3. Sluit de onderplaat/revisiedeksel en zorg dat de snelsluitingen goed sluiten.

Onderhoud

Aangezien de ventilatormotoren en overige componenten onderhoudsvrij zijn, is er geen onderhoud noodzakelijk behalve schoonmaken. De schoonmaakwerkzaamheden verschillen afhankelijk van plaatselijke omstandigheden. Reinig de unit ten minste tweemaal per jaar. Inlaat- en uitlaatroosters, waaier en elementen kunnen worden gestofzuigd of met een vochtige doek worden afgenomen. Gebruik de borstel bij het stofzuigen om beschadiging van gevoelige onderdelen te voorkomen. Vermijd het gebruik van sterk basische of zure schoonmaakmiddelen.

Oververhitting

Het luchtgordijn met elektrische verwarming is voorzien van een oververhittingsbeveiliging. Als deze door oververhitting is geactiveerd, moet er als volgt worden gereset:

1. Ontkoppel de elektriciteit met de volledig geïsoleerde schakelaar.
2. Laat de elektrische spoel afkoelen.
3. Stel de oorzaak van de oververhitting vast en herstel het mankement.

Resetten wordt als volgt uitgevoerd:

1. Lokaliseer de rode knop binnenin het luchtgordijn. Deze is zichtbaar en toegankelijk door het serviceluik en het inlaatrooster te openen. De knop bevindt zich aan de linkerkant vanuit de ruimte bekeken. Op het model van 2 meter zijn twee rode knoppen in het midden van de unit geïnstalleerd.
2. Druk op de rode knop totdat een klik hoorbaar is.
3. Sluit het luchtgordijn weer aan.

Alle motoren zijn voorzien van een integrale thermische veiligheidsschakelaar. Als de motortemperatuur te hoog wordt, stopt deze het luchtgordijn. De veiligheidsschakelaar reset automatisch als de motortemperatuur weer binnen de werkingsgrenzen van de motor ligt.

Vervanging van de ventilator

1. Stel vast welke ventilator niet werkt.
2. Ontkoppel de kabels naar de betrokken ventilator.
3. Verwijder de schroeven waarmee de ventilator is bevestigd en til de ventilator uit de unit.
4. Installeer de nieuwe ventilator in omgekeerde volgorde als boven.

Vervangen van het verwarmingselement (AR300E)

1. Markeer en ontkoppel de kabels naar de elektrische spoel.
2. Verwijder de bevestigingsschroeven van de spoel in de unit en til de spoel eruit.
3. Plaats de nieuwe spoel in omgekeerde volgorde als boven.

De batterij vervangen (AR300W)

1. Sluit de watertoevoer naar de unit af.
2. Ontkoppel de aansluitingen op de batterij.
3. Verwijder de bevestigingsschroeven van de spoel in de unit en til de batterij eruit.
4. Plaats de nieuwe batterij in omgekeerde volgorde als boven.

De verwarmingsbatterij aftappen (AR300W)

Het aftapventiel bevindt zich aan de onderzijde van de batterij aan de kant van de connector. Het is toegankelijk via het serviceluik.

Lokaliseren van storingen

Als de ventilatoren stilstaan of niet juist functioneren, controleer dan het volgende:

- Levering van werkspanning naar de unit, controleer zekeringen, onderbreker, tijdschakelaar/thermostaat (indien aanwezig) die de unit start en stopt.
- Of de keuzeschakelaar voor de luchtstroom goed is ingesteld.
- Of de positiebegrenzer werkt.
- Of de oververhittingsbeveiliging voor de

motoren niet is geactiveerd.

- Of het inlaatrooster vuil is.

Als er geen warmte is, controleer dan het volgende:

- Of er een verwarmingsvraag is; controleer de thermostaatinstellingen en de huidige temperatuur.

Bij units met elektrische verwarming controleer het volgende:

- Voeding naar de elektrische verwarming; controleer zekeringen en onderbreker (indien aanwezig).
- Of de oververhittingsbeveiliging voor de motoren niet is geactiveerd.

Voor units met een waterverwarmde verwarmingsbatterij, controleer het volgende:

- Dat er lucht zit in de verwarmingsbatterij.
- Dat er voldoende waterstroom is.
- Dat de aanvoertemperatuur van het water warm genoeg is.

Als de storing niet kan worden verholpen, neem dan contact op met een gekwalificeerde onderhoudsmonteur.

Veiligheidsschakelaar

(van toepassing op units met elektrische verwarming)

Als de installatie wordt beveiligd met een veiligheidsschakelaar, die uitschakelt als het apparaat wordt aangesloten, kan dit worden veroorzaakt door vocht in het verwarmingselement. Als een apparaat met verwarmingselement lange tijd niet is gebruikt en in een vochtige omgeving is opgeslagen, kan er vocht in het element komen.

Dit moet niet worden gezien als een storing, maar kan eenvoudig worden verholpen door het apparaat tijdelijk via een contactdoos zonder een veiligheidsschakelaar op de netvoeding aan te sluiten, zodat het vocht uit het element kan worden verwijderd. De droogtijd kan variëren van enkele uren tot een paar dagen. Als preventieve maatregel moet de unit af en toe korte tijd draaien als deze langere tijd niet wordt gebruikt.

Technische gegevens staan op pagina 10.

Veiligheid

- *Houd het gebied rond de inlaat- en uitlaatroosters vrij van obstakels!*
- *Tijdens bedrijf zijn de oppervlakken van de unit heet!*
- *De unit mag niet geheel of gedeeltelijk worden bedekt met kleding of vergelijkbare materialen, omdat oververhitting tot brandgevaar kan leiden! (AR300E)*
- *Dit apparaat is niet bedoeld voor het gebruik door kinderen en personen met verminderde fysieke, en of geestelijke mogelijkheden, of een gebrek aan ervaring en kennis, tenzij supervisie of instructie wordt gegeven betreffende het gebruik van het apparaat door een bevoegd persoon die instaat voor de veiligheid. Kinderen moeten begeleid worden om ervoor te zorgen dat zij niet met het apparaat spelen.*

Bediening

Het IR-oog detecteert wanneer de deur open of gesloten is. Er is een thermostaat gemonteerd in de luchtinlaat en verwarming/geen verwarming wordt met een drukknop op het bedieningspaneel van de unit geactiveerd. Externe ruimtesensor (AR300ERS) is verkrijgbaar als een accessoire. Alarm wordt met een rode LED weergegeven.

Afstelling

Op de AR300 is een IR-oog gemonteerd. Een reflector kit is meegeleverd (geleverd in een plasticzakje). De reflector kit word op de deur bevestigd, zodat LED 1 (1) brandt wanneer de deur gesloten is. De deursensor (6) kan omhoog/omlaag worden gericht om het reflecterende schijfje te "zien", zie figuur 6. De reflector kit kan gehoekt worden zodat het IR-oog het beter kan "lokaliseren". Zie de grafiek en figuur op pagina 4. Gebruik de cilinder hiervoor die in de benodigde hoek kan worden gesneden. Als de afstand tussen het oog en de deur te groot is moet een extern deurcontact (AR300DS) gebruikt worden.

Testmodus

Er is een testmodus om te controleren of alles functioneert.

1. Druk op de knop (5) en houd deze ingedrukt totdat alle LEDs branden. Dit betekent dat de testmodus is geactiveerd. De unit wordt op lage snelheid gestart.
2. Druk kort op de knop (5). De unit gaat over op een hoge snelheid.
3. Druk nogmaals op de knop (5). De unit draait respectievelijk op hoge snelheid en halve output (AR300E) wanneer de thermische motor het ventiel opent (AR300W).
4. Druk nogmaals op de knop. De unit gaat over op hoge snelheid op vol vermogen. (AR300E).
5. Druk voor de laatste keer op de knop (5). De test is afgerond.

Modus verwarming/geen verwarming

U heeft de mogelijkheid om te kiezen tussen de modus verwarming en de modus geen verwarming (verwarming wordt geblokkeerd) met behulp van knop (5). LED 2 (2) brandt wanneer de modus verwarming is geactiveerd.

Functie – geopende deur

De thermostaat wordt op de gewenste kamertemperatuur ingesteld met behulp van de thermostaatknop binnenin de unit. De gewenste hoge snelheid wordt ingesteld met behulp van de snelheidkeuzeschakelaar.

De ventilator draait op hoge snelheid en de verwarming op vol vermogen wanneer de temperatuur lager is dan de gewenste +2 graden. Wanneer de temperatuur hoger is dan de gewenste waarde van +2 graden draait de ventilator op hoge snelheid en is de verwarming uitgeschakeld.

Wanneer de deur wordt gesloten, blijft de unit nog 60 seconden op hoge snelheid draaien en nog eens 60 seconden op lage snelheid alvorens deze wordt uitgeschakeld.

Functie – gesloten deur

De thermostaat wordt op de gewenste kamertemperatuur ingesteld met behulp van de thermostaatknop binnenin de unit.

Wanneer de temperatuur onder de gewenste temperatuur komt, start de ventilator op lage snelheid en de verwarming op half vermogen. Wanneer de temperatuur 2 graden onder de gewenste temperatuur komt, start de ventilator op hoge snelheid en de verwarming op vol vermogen.

Alarm

Er is een potentieel-vrij wisselcontact (normaalgesproken open) voor alarmindicatie LED 3 brandt als er alarm (3) is.

Alarm wordt aangegeven wanneer:

1. De unit om verwarming vraagt, maar het verschil tussen uitlaattemperatuur en kamertemperatuur minder dan 5 graden is na 90 seconden.
2. De verwarming is uitgeschakeld, maar het verschil tussen uitlaattemperatuur en kamertemperatuur meer dan 5 graden is na 90 seconden.

3. De interne temperatuur binnen de unit meer dan 50 °C bedraagt.

Controleer de motoren en of de luchttoevoer voldoende is (rooster niet geblokkeerd).

Controleer ook de aanvoertemperatuur van het water en of de ventielen openen en sluiten. Stop het alarm door de voeding van de unit te ontkoppelen.

Functies van de DIP-schakelaars 1-4

Standaard staan de DIP-schakelaars in de positie OFF. Zie pagina 6-7.

1. Niet in gebruik
2. OFF geeft een nachtverlaging van 4K met 5-30V AC/DC op contact 91-92. ON geeft een extern aan/uit met 5-30V AC/DC op contact 91-92, geen nachtverlaging mogelijk
3. OFF voor normaal gebruik. ON zorgt ervoor dat de unit niet start, geen verwarming en geen draaiende ventilatoren, als de deur gesloten is
4. OFF voor normaal gebruik met alarm. ON voor units zonder alarmfunctie

Figuur 5

- (1) Deurstatus (brandt bij gesloten deur). Rode LED.
- (2) Zomer/winter (brandt tijdens verwarmingsstadium). Groene LED.
- (3) Alarm. Rode LED.
- (4) Kamertemperatuursensor 5-30°C
- (5) Knop (verwarming/geen verwarming).
- (6) Deursensor.

Waterbesturing

VR20/25, kleppenset

Gebruikt voor de besturing van de watertoevoer naar waterverwarmde units.

De kleppenset bestaat uit de volgende kleppen:

- AV20/25, stopklep
- JV20/25, stelklep
- TRV20/25, 3-wegregelklep
- BPV10, omloopklep
- SD20, thermische motor aan/uit 230V~ (zachte afsluiting)

De stopklep (AV20/25) bestaat uit een kogelklep die ofwel open ofwel gesloten is en wordt gebruikt voor het afsluiten van de stroom, bijvoorbeeld tijdens onderhoud. De stelklep kan worden gebruikt om de waterhoeveelheid handmatig fijn te regelen of af te sluiten. De aangepaste waterhoeveelheid kan rechtstreeks van de klep worden afgelezen. JVF20 heeft een kv-waarde van 3,5 en JVF25 heeft een kv-waarde van 5,5. Als de driewegklep (TRV20/25) wordt gesloten, loopt een kleine stroom door de omloopklep (BPV10) zodat er altijd warm water in de waterspoel zit. Dit is bedoeld om snel warmte te kunnen leveren wanneer de deur wordt geopend, maar ook als vorstbescherming. Thermische motor (SD20) bestuurt de warmtetoevoer aan/uit. De kleppenset heeft kleppen van twee verschillende grootten. VR20 is DN20 (3/4") en VR25 is DN25 (1"). De omloopklep is DN10 (3/8").

Zie de afbeeldingen op pagina 5.

TVV20/25, 2-wegregelklep

TVV20 heeft afmeting DN20 (3/4") en TVV25 heeft afmeting DN25 (1"). Drukklasse PN16.

Maximale druk 2 MPa (20 bar).

Maximaal drukverval TVV20: 100 kPa (0,1 bar)

Maximaal drukverval TVV25: 62 kPa (0,062 bar)

De Kv-waarde kan in drie standen worden gesteld:

	Pos 1	Pos 2	Pos 3
TVV20	kv 1,6	kv 2,5	kv 3,5
TVV25	kv 2,5	kv 4,0	kv 5,5

SD20, thermische motor

aan/uit 230V~ (zachte afsluiting)

Voor besturing van de watertoevoer. Werkt aan/uit. Een cyclus van 5 seconden waarin de klep wordt geopend en gesloten voorkomt plotselinge drukveranderingen in het leidingstelsel. Beschermklasse: IP40.

TVV20/25 en SD20 zorgen voor een vereenvoudigde waterbesturing zonder de mogelijkheid om de waterhoeveelheid aan te passen of af te sluiten (voor onderhoud of vervanging van de spoel).

Zie de afbeeldingen op pagina 5.

TE3434

Flexibele slang, lengte 0,8 meter, voor op water aangesloten units (voor elke unit zijn twee slangen nodig) met 3/4" (DN20) buitendraad aan één uiteinde en een aansluitmoer met 3/4" (DN20) binnendraad aan het andere uiteinde.

Instrucciones de instalación y uso

Instrucciones generales

Lea atentamente estas instrucciones antes de instalar y poner en funcionamiento las unidades. Conserve las instrucciones para futura consulta.

La garantía perderá toda validez si las unidades no se utilizan de la manera indicada por el fabricante y con arreglo a las instrucciones de instalación y uso de Frico.

Ámbito de aplicación

La cortina de aire Thermozone AR300 está disponible en versión de calor eléctrico o de calor por agua y ha sido diseñada para instalación encima de entradas y puertas de hasta 3,5 metros de altura.

La AR300 va empotrada en falso techo.

Clase de protección de encima del falso Techo: IP44. Sobre el falso Techo: IP20

Funcionamiento

El aire entra por la parte inferior de la unidad y sale hacia abajo generando un escudo protector en la entrada y reduciendo al mínimo las pérdidas de calor. Para que los resultados sean óptimos, la cortina de aire debe cubrir la puerta en toda su anchura.

La rejilla de descarga es ajustable y por lo general se orienta hacia fuera para conseguir la protección más eficaz contra la entrada de aire frío.

Además, la velocidad del aire se puede ajustar en función del caudal deseado.

La eficacia de la cortina (o cortinas) de aire depende de las diferencias de temperatura y presión en el hueco, así como de la fuerza del viento.

Nota: la presión negativa en el interior del edificio reduce considerablemente la eficacia de la cortina de aire. Por tanto, la ventilación debe estar equilibrada.

Instalación

La posición de montaje de la unidad AR300 es en horizontal, empotrada en el falso techo lo más cerca posible de la puerta y con la rejilla de descarga orientada hacia abajo. La única parte visible es la inferior, que queda a ras de techo.

Los huecos más anchos se pueden cubrir instalando varias unidades seguidas.

Asegúrese de que la trampilla de mantenimiento quede accesible y de que se pueda abrir completamente.

1. Los soportes de montaje (4 uds) van sujetos a la unidad durante el transporte. Quítelos, deles la vuelta y atorníllelos a la unidad como se muestra en la figura 1.
2. Cuelgue la unidad de barras roscadas (M8, no incluidas) como se muestra en la figura 2.
3. Ajuste la altura con ayuda de la tuerca superior, de modo que el marco quede nivelado con el techo. Sujete en posición con la tuerca inferior.

Instalación eléctrica

La instalación eléctrica, que debe ir precedida de un interruptor de corte omnipolar con una separación entre contactos de 3 mm como mínimo, debe encargarse a un electricista cualificado y efectuarse con arreglo a la última edición de las normas IEE sobre cableado.

1. La trampilla de mantenimiento se abre retirando los clips de la base de la unidad (girándolos 90°).
2. AR300W: Se entrega con cable y enchufe. AR300E: La conexión se hace por el lateral o por la parte superior de la unidad, con un cable pentafilear con tierra de protección. Para la conexión a la regleta de bornas, la sección del cable no debe superar los 16 mm². Para utilizar los accesorios AR300DS y AR300ERS, agujeros para las glándulas de cable se debe hacer en la cubierta. Recuerde que los casquillos pasacables deben garantizar los requisitos de clase de protección.
3. Abra la trampilla de mantenimiento retirando los clips de la base de la unidad.

Consulte el esquema de conexión.

Tipo	Potencia [kW]	Tensión [V]	Área mínima [mm ²]
AR310E	9	400V3~	2,5
AR315E	13,5	400V3~	4
AR320E	18	400V3~	10

Conexión de la batería de agua (AR300W)

La instalación de la batería debe encargarse a un instalador homologado.

La batería de agua, de tubos de cobre y aletas de aluminio, es adecuada para la conexión a un sistema calentador de agua cerrado. No debe conectarse a un sistema de agua a la presión de red ni a un sistema de agua abierto.

Por favor anotar que la válvula de control debe ser instalada en tubería de agua que da servicio a la cortina. En Frico tenemos las adecuadas para las requeridas en la instalación.

Para acceder a las conexiones (DN20, 3/4") es preciso abrir la trampilla de mantenimiento y la rejilla de aspiración. La batería del agua está conectada dentro de la unidad a través de los agujeros que se hacen (durante la instalación) en el lado superior o a través del lado de la unidad, los lugares posibles se marca con las marcas del sacador.

Las conexiones a la batería deben estar equipadas con válvulas de cierre para poder desmontarla sin problemas en caso necesario.

Ajuste de la cortina de aire y del chorro de aire

La dirección y la velocidad del chorro de aire se deben ajustar en función de las cargas en el hueco. La presión afecta al chorro de aire, haciendo que se curve hacia el interior de la sala (cuando la temperatura en el interior es superior a la exterior).

Por consiguiente, para contrarrestar la carga es necesario dirigir el chorro de aire hacia el exterior. En términos generales, cuanto mayor sea la carga en el hueco, más acusado deberá ser el ángulo.

Ajuste básico de la velocidad de ventilación

La velocidad de ventilación cuando la puerta está abierta se ajusta con el regulador de velocidad. En cuanto a la dirección del chorro de aire y la velocidad del aire, es posible que tenga que ajustarlas con mayor precisión dependiendo de las cargas en el hueco.

Filtro (AR300W)

La separación entre las aletas de la batería

de agua, unida al diámetro del orificio de la rejilla de aspiración, protege la unidad de la suciedad y las obstrucciones, haciendo innecesario instalar un filtro independiente.

Revisión, mantenimiento y reparación

Antes de iniciar cualquier tarea de revisión, mantenimiento o reparación, realice los pasos siguientes:

1. Desconecte la alimentación.
2. La trampilla de mantenimiento se abre retirando los clips de la base de la unidad (girándolos 90°).
3. Después de la revisión, mantenimiento y reparación cierre la trampilla de servicio y asegúrese que los clips están bien cerrados

Mantenimiento

Los motores de los ventiladores y demás componentes no requieren mantenimiento; basta con limpiarlos siempre que sea necesario. La profundidad de la limpieza puede variar en función de las condiciones en el local. Efectúe una limpieza al menos dos veces al año. Las rejillas de aspiración y descarga, el ventilador y los restantes elementos se pueden limpiar con una aspiradora o un paño húmedo. Si usa una aspiradora, emplee una boca de cepillo para no dañar las piezas delicadas. No utilice productos de limpieza muy ácidos ni muy alcalinos.

Sobrecalentamiento

Las cortinas de aire con calor eléctrico están equipadas con una protección contra el sobrecalentamiento. Si se dispara, aplique el procedimiento siguiente para rearmarla:

1. Desconecte la electricidad accionando el seccionador.
2. Espere a que la batería eléctrica se enfríe.
3. Determine la causa del sobrecalentamiento y solucione el fallo.

Rearme la protección:

1. Busque el botón rojo situado dentro de la unidad. Para verlo y poder pulsarlo debe abrir la trampilla de mantenimiento y la rejilla de aspiración. El botón está a la izquierda, mirando la unidad desde el

interior de la sala. La versión de 2 metros tiene dos botones rojos, situados en la parte central de la unidad.

2. Pulse el botón rojo hasta que suene un «clic».
3. Vuelva a conectar la cortina de aire.

Todos los motores están equipados con un dispositivo de protección térmico que salta –y detiene la cortina de aire– si la temperatura en el motor sube demasiado. El dispositivo se rearma automáticamente cuando la temperatura del motor vuelve a encontrarse dentro de los límites de funcionamiento del motor.

Sustitución del ventilador

1. Determine cuál es el ventilador que no funciona.
2. Desconecte los cables a dicho ventilador.
3. Quite los tornillos que sujetan el ventilador y extráigalo.
4. Monte un ventilador nuevo aplicando el mismo procedimiento en orden inverso.

Sustitución de la batería eléctrica (AR300E)

1. Marque y desconecte los cables a la batería eléctrica.
2. Quite los tornillos que sujetan la batería a la unidad y extráigala.
3. Instale la batería nueva aplicando el mismo procedimiento en orden inverso.

Sustitución de la batería de agua (AR300W)

1. Corte el suministro de agua a la unidad.
2. Desconecte las conexiones a la batería de agua.
3. Quite los tornillos que sujetan la batería a la unidad y extráigala.
4. Instale la batería nueva aplicando el mismo procedimiento en orden inverso.

Vaciado de la batería de agua (AR300W)

La válvula de vaciado está situada en la parte inferior de la batería, en el lado del conector, y se puede acceder a ella por la trampilla de mantenimiento.

Solución de problemas

Si los ventiladores no funcionan o no dan el caudal apropiado, compruebe a continuación:

- Compruebe la alimentación eléctrica: fusibles, disyuntor y temporizador/termostato (si procede) de arranque/parada de la unidad.
- Compruebe que el selector del caudal de aire esté en la posición correcta.
- Compruebe que el interruptor de fin de carrera funcione correctamente.
- Compruebe que la protección contra el sobrecalentamiento de los motores no se haya disparado.
- Compruebe que la rejilla de aspiración no esté sucia.

Si la unidad no genera calor, comprobar a continuación:

- Asegúrese de que se requiere calor comprobando los ajustes del termostato y la temperatura.

Para las unidades con resistencias eléctricas, comprobar a continuación:

- Compruebe la alimentación eléctrica de la batería eléctrica: fusibles y disyuntor (si procede).
- Compruebe que la protección contra el sobrecalentamiento de los motores no se haya disparado.

Para las unidades con batería de agua, comprobar lo siguiente:

- Que la batería de agua está sin aire.
- Que hay suficiente caudal de agua.
- Que el agua de entrada tiene la temperatura de trabajo requerida.

Si el problema no se soluciona, avise a un técnico cualificado.

Dispositivo de protección

(sólo unidades de calor eléctrico)

Si la instalación incluye un dispositivo de protección y éste salta cuando se conecta la unidad, es posible que el elemento calefactor esté húmedo. En efecto, el elemento calefactor de las unidades almacenadas sin usar durante mucho tiempo en un lugar húmedo puede acumular humedad.

En realidad no se trata de un fallo, pues el problema se soluciona conectando la unidad

provisional a un enchufe sin dispositivo de protección, para que la humedad se evapore. La unidad puede tardar en secarse entre unas horas y unos días. Para evitar el problema, es conveniente encender durante un rato la cortina de aire de vez en cuando si no se va a utilizar durante un periodo de tiempo prolongado.

Seguridad

- *Asegúrese de que no haya nada cerca de las rejillas de aspiración y descarga que impida la circulación del aire por la unidad.*
- *Durante el funcionamiento, las superficies de la unidad se calientan; extreme las precauciones.*
- *No cubra la unidad, ni siquiera parcialmente, con prendas de ropa o materiales similares; el sobrecalentamiento resultante podría provocar un incendio. (AR300E)*
- *Esta aplicación no es apta para su uso por niños y personas con la capacidad psíquica, física o sensorial reducidas, o con falta de experiencia y conocimiento, quedando bajo su responsabilidad el adecuarse a las instrucciones de uso para su seguridad. Los niños deberán ser advertidos para no jugar con la aplicación.*

Las características técnicas figuran en la página 10.

Control

El receptor de infrarrojos detecta si la puerta está abierta o cerrada. En la rejilla de aspiración hay montado un termostato y el modo con/sin calefacción se activa pulsando un botón del dispositivo de control de la unidad. Sensor de ambiente externo (AR300ERS) está disponible como accesorio. Las alarmas se indican con un piloto rojo.

Ajuste

La AR300 lleva incorporado un receptor de infrarrojos. También se suministra un kit reflector (incluida dentro de una bolsa) que se pone en la puerta para que el piloto 1 (1) se encienda cuando la puerta se cierre. El sensor de puerta (6) se puede orientar hacia arriba o hacia abajo, en 5 tapas, para que «vea» el reflector (consulte la figura 6).

El kit del reflector puede ser anguloso para que el receptor de infrarrojos al «vea» él mejor. Ver gráfico y foto de la página 4. Use el cilindro que se incluye y que puede cortar para darle el ángulo correcto. Si la distancia entre el receptor y la puerta es demasiado lejana es preciso utilizar un contacto externo de la puerta (AR300DS).

Modo de prueba

La unidad incluye un modo que prueba que permite comprobar si todo funciona bien.

1. Pulse el botón (5) y no lo suelte hasta que se enciendan todos los pilotos. El modo de prueba se activa y la unidad se pone en marcha a baja velocidad.
2. Pulse brevemente el botón (5). La unidad se pone en modo de alta velocidad.
3. Pulse una vez más el botón (5). La unidad se pone a alta velocidad y media potencia (AR300E), o bien el actuador abre la válvula (AR300W).
4. Pulse el botón (5) otra vez. La unidad se pone a alta velocidad y máxima potencia (AR300E).
5. Pulse el botón (5) por última vez. La prueba finaliza.

Modo con/sin calefacción

La unidad permite seleccionar entre el modo con calefacción y el modo sin calefacción (no se genera calor) con el botón (5). Cuando está activo el modo con calefacción, el piloto 2 (2) se enciende.

Funcionamiento - puerta abierta

El termostato se puede ajustar a la temperatura ambiente deseada con el mando que hay dentro de la unidad. La velocidad de ventilación se ajusta con el selector de velocidad.

Si la temperatura desciende hasta la temperatura deseada +2 grados, el ventilador se pone en marcha a alta velocidad y la calefacción se activa a la potencia máxima. Si la temperatura sube hasta el valor deseado +2 grados, el ventilador sigue trabajando a alta velocidad pero la calefacción se desconecta.

Cuando se cierra la puerta, la unidad sigue funcionando a alta velocidad durante 60 s, luego a baja velocidad durante otros 60 s y por último se apaga.

Funcionamiento - puerta cerrada

El termostato se puede ajustar a la temperatura ambiente deseada con el mando que hay dentro de la unidad.

Si la temperatura baja del valor deseado, el ventilador se pone en marcha a baja velocidad y la calefacción se activa a media potencia. Si desciende hasta estar más 2 grados por debajo de la temperatura deseada, el ventilador se pone en marcha a alta velocidad y la calefacción se activa a la potencia máxima.

Alarma

La unidad incluye un contacto libre de potencial (normalmente abierto) para indicación de alarmas.

Cuando se produce una alarma, el piloto 3 (3) se enciende.

Los casos en los que se genera una alarma son los siguientes:

1. La unidad activa la calefacción, pero la diferencia entre la temperatura exterior y la temperatura interior es de menos de 5 grados después de 90 s.
2. La calefacción está desactivada, pero la diferencia entre la temperatura exterior y la

temperatura interior es de más de 5 grados después de 90 s.

3. La temperatura interna de la unidad supera los 50 °C.

Compruebe los motores y si la unidad aspira aire suficiente (rejilla no obstruida). Compruebe también la temperatura del agua entrante y que las valvulas abren y cierran. Detenga la alarma desconectando la alimentación eléctrica de la unidad. Funciones del interrupto DIP 1-4

Por defecto todos los interruptores

DIP están en posición OFF. Ver p. 6-7

1. No funciona.
- 2 OFF retardo de 4k con el mando de 5-30V AC/DC en contactores 91-92. ON con mando externo de on/off con 5-30V AC/DC en contactores 91-92. Sin posibilidad de retardo.
- 3 OFF para funcionamiento normal. On te asegura que la unidad no arrancará, ni calor ni ventilador, cuando la puerta se cierre.
4. OFF para funcionamiento con alarma. ON para que la unidad arranque sin funciones de alarma.

Figura 5

- (1) Estado de la puerta (encendido si la puerta está cerrada). Piloto rojo.
- (2) Verano/invierno (encendido cuando la unidad suministra calor). Piloto verde.
- (3) Alarma. Piloto rojo.
- (4) Sensor de ambiente, 5-30°C
- (5) Botón (con/sin calefacción).
- (6) Sensor de puerta.

Regulación del agua

VR20/25, juego de válvulas

Regula el suministro de agua a las unidades de calor por agua.

Está formado por los elementos siguientes:

- AV20/25, válvula de corte
- JVF20/25, válvula de ajuste
- TVV20/25, válvula de 3 vías
- BPV10, válvula de derivación
- SD20, actuador de encendido/apagado 230 V~ (cierre suave)

La válvula de corte (AV20/25) es una válvula de bola de apertura o cierre que se utiliza para interrumpir el suministro de agua cuando es necesario realizar, por ejemplo, alguna tarea de mantenimiento. En cuanto a la válvula de ajuste, permite regular con precisión o interrumpir el suministro de agua manualmente. El caudal seleccionado se puede medir directamente en la propia válvula. La JVF20 tiene un valor kv de 3,5 y la JVF25 tiene un valor kv de 5,5. Cuando la válvula de tres vías (TRV20/25) está cerrada, la válvula de derivación (BPV10) permite el paso de un caudal reducido para garantizar que siempre haya agua caliente en la batería. De este modo, la cortina generará inmediatamente calor cuando se abra la puerta, y dispondrá de cierto grado de protección contra las heladas. El actuador (SD20) controla el encendido/apagado del suministro de calor. El juego de válvulas está disponible con dos tamaños de válvula diferentes: VR20, de tamaño DN20 (3/4"), y VR25, de tamaño DN25 (1"). La válvula de derivación es de tamaño DN10 (3/8").

Consulte las figuras de la página 5.

TVV20/25, válvula reguladora de 2 vías

La válvula TVV20 es de tamaño DN20 (3/4"), mientras que la válvula TVV25 es de tamaño DN25 (1"). Clase de presión: PN16. Presión máxima: 2 MPa (20 bares).

Caída de presión máxima en la TVV20: 100 kPa (0,1 bares)

Caída de presión máxima en la TVV25: 62 kPa (0,062 bares)

El valor Kv se puede ajustar en tres posiciones:

	Pos 1	Pos 2	Pos 3
TVV20	kv 1,6	kv 2,5	kv 3,5
TVV25	kv 2,5	kv 4,0	kv 5,5

SD20, actuador

encendido/apagado, 230V~ (cierre suave)

Controla el suministro de agua en dos posiciones (encendido/apagado). El ciclo de apertura y cierre de la válvula, establecido en 5 segundos, evita cambios de presión repentinos en el sistema de tuberías. Clase de protección: IP40.

La válvula TVV20/25 y el actuador SD20 son una alternativa simplificada para regular el agua pero sin la posibilidad de ajustar o cortar el caudal del agua (para mantenimiento o sustitución de la batería).

Consulte las figuras de la página 5.

TE3434

Flexible de 0,8 metros de longitud para unidades con conexión de agua (cada unidad precisa dos flexibles), con rosca externa de 3/4" (DN20) en uno de los extremos y tuerca de conexión con rosca interna de 3/4" (DN20) en el otro.

Összeszerelési és üzemeltetési útmutató

Általános információk

A készülék installálásának megkezdése előtt olvassa át alaposan a jelen Útmutatót, és őrizze meg azt a későbbi szükség esetére is.

A garancia csak abban az esetben érvényes, ha a készüléket a gyártó által megadott módon, valamint a Frico összeszerelési és üzemeltetési útmutatójában előírtaknak megfelelően használja.

Alkalmazási terület

A Thermozone AR 300 típusú légfüggöny-berendezés elektromos vagy vízfűtéssel rendelkezik. Max. 3,5 m magasságú bejáratok vagy kisebb ajtók fölé történő felszerelésre és használatra került kialakításra.

Az AR300 típusú készüléket a bejárat fölé a vakfödémbe lehet felszerelni.

Védelmi osztály a vakfödém fölött: IP44

Védelmi osztály a vakfödém alatt: IP20

Üzemeltetés

A levegő a készülék alsó részén keresztül kerül beszívásra, és lefelé, a bejárat irányába kerül kifúvásra úgy, hogy az ajtónyílás leárnýékolásra kerüljön, és a hőveszteség a lehető legalacsonyabb szinten legyen. A légfüggöny-berendezés lehető legjobb hatásfokának elérése érdekében a készüléknek az ajtónyílást a teljes szélességében le kell fednie.

A levegőkiáramlást szabályzó rács állítható, és általában kifelé mutat, hogy a hideg levegő behatolásával szemben a lehető legjobb védelmet nyújtsa. A levegőáramlás sebessége szabályozható.

A légfüggöny-berendezések hatásfoka függ a levegő hőmérsékletétől, az ajtó környezetében uralkodó nyomáskülönbségtől, és a szélnyomástól.

INFORMÁCIÓ! *Az épületek belsejében uralkodó alacsonyabb nyomás jelentősen csökkenti a légfüggöny-berendezések hatásfokát, a megfelelő szellőztetés ezért szükséges.*

Beszerezés

Az AR300 típusú készüléket vízszintesen kell felszerelni úgy, hogy a levegő beáramlására szolgáló rács lefelé nézzen, és az ajtóhoz a lehető legközelebb, az álmennyezetbe kerüljön elrejtésre. A készülék egyetlen látható része az alsó rész, amely a mennyezettel egy szintbe kell, hogy kerüljön.

A szélesebb bejáratok lefedéséhez több légfüggöny-berendezés is egymás mellé szerelhető.

Bizonyosodjék meg róla, hogy a karbantartási munkálatok végrehajtására szolgáló ajtó hozzáférhető, és teljesen kinyitható.

1. A szerelő konzolok (4 db) a készülék mozgatásához a készülékre rászert állapotba vannak. Ezeket ki kell lazítani, át kell fordítani, és az 1. számú képen (3. oldal) ábrázoltaknak megfelelően a készülékre kell csavarok segítségével rögzíteni.
2. A készüléket a 2. számú képen (3. oldal) ábrázoltaknak megfelelően függessze rá a menetes rudakra (M8, nem képezik a szállítási egység részét).
3. Az alsó anyacsavar segítségével a magasságot úgy kell beállítani, hogy a keret a mennyezet szintjébe kerüljön. A felső anyacsavar segítségével az egészet rögzíteni lehet.

Elektromos installálás

A készülék elektromos installálását, amelynek során a készüléket egy min. 3 mm érintkezési távolsággal bíró összpólusos kapcsolóval kell ellátni, csak képzett elektronikai szakember végezheti el az ide vonatkozó előírásoknak megfelelően.

1. A karbantartási feladatok elvégzésére szolgáló ajtót a készülék alsó részében található gyorsárak kinyitásával (90°-kal történő elforgatásával) lehet felnyitni (lásd 3. számú ábra).
2. AR300W: A készülék kábellel és dugóval együtt kerül leszállításra. AR300E: Az elektromos csatlakoztatás (az oldalsó vagy a felső részen) történik egy földeléssel ellátott öteres kábel segítségével. A csatlakoztató kapocs legnagyobb kábelkeresztmetszete 16 mm² lehet. A AR300DS és az AR300ERS típusú tartozékokhoz az elektromos csatlakoztatást a készülék házon belül kell elvégezni. A használt kábelcsavarzatoknak meg kell felelniük a védelmi osztály követelményeinek.
3. Zárja le a karbantartási feladatok végrehajtására szolgáló ajtót, és bizonyosodjék meg róla, hogy a gyorsárak megfelelően biztosítva vannak.

Tekintse meg a kapcsolási rajzokat!

Típus	Teljesítmény [kW]	Feszültség [V]	Min. keresztmetszet [mm ²]
AR310E	9	400V3~	2,5
AR315E	13,5	400V3~	4
AR320E	18	400V3~	10

A vízfűtő egység csatlakoztatása (AR300W)

Az installálást képzett szakembernek kell végrehajtania.

A vízfűtő egység egy alumínium bordás részcsővel van ellátva, és zárt melegvíz-rendszerre történő csatlakoztatásra alkalmas. A fűtőegységet nem

szabad nyomás alatt álló vízvezetékhez vagy nyitott vízrendszerhez csatlakoztatni.

Ügyeljen arra, hogy a légfüggöny-berendezéshez vezető vízvezetékbe egy szabályzó szelepet kell beépíteni. A Frico kínálatában található megfelelő szelepeket.

Ahhoz, hogy hozzáférjen a csatlakozásokhoz (DN20, ¾"), ki kell nyitni a karbantartási munkálatok végrehajtására szolgáló ajtót és a levegő beeresztő rácsot. A légfüggöny-berendezés házának felső és oldalsó részén találhatóak olyan előnyomott nyílások, amelyek installálás során felnyithatóak, hogy a melegvíz-vezeték csatlakoztatható legyen a készüléken belül a fűtőegységhez.

A fűtőegység-csatlakozásokat elzáró szeleppel kell ellátni, hogy a készülék problémamentesen kiszerezhető legyen.

A légfüggöny-berendezés és a légáramlás beállítása

A légáramlás irányát és sebességét a nyílásban található súly segítségével lehet beállítani. A légáramlást befolyásolják a nyomáskülönbségek, és kifelé nyomják azt (amennyiben a helyiség fűtött, a külső levegő pedig hideg).

A légáramlást ezért kifelé kell irányítani. Általánosan érvényes, hogy minél nagyobb a nyomás, annál nagyobb a beállítási szög.

A ventilátor fordulatszámának alapbeállítása

A ventilátor fordulatszáma nyitott ajtóállás mellett a fordulatszám-szabályzó segítségével állítható be. Ügyeljen arra, hogy a légáramlás iránya és sebessége az ajtó környezetében uralkodó nyomás függvényében további finom beállítást igényel.

Szűrő (AR300W)

A fűtőegység bordái közötti távolság, és a levegőbeáramlásra szolgáló rács nyílásának átmérője megfelelő védelmet garantál a szennyeződésekkel és dugulással szemben, így külön szűrő beépítése nem szükséges.

Szerviz, javítások és karbantartás

Valamennyi szerviz-, javítási és karbantartási feladat során hajtsa végre az alábbi lépéseket:

1. Szakítsa meg az áramellátást.
2. A karbantartási feladatok elvégzésére szolgáló ajtót a készülék alsó részében található gyorsárak kinyitásával (90°-kal történő elforgatásával) lehet felnyitni (lásd 3. számú ábra).
3. Zárja le a karbantartási feladatok végrehajtására szolgáló ajtót, és bizonyosodjék meg róla, hogy a gyorsárak megfelelően biztosítva vannak.

Karbantartás

A tisztításon kívül a ventilátormotorok, és a készülék többi alkotóeleme egyéb karbantartást nem igényel. A tisztítás szükségességének gyakorisága a helyi alkalmazási körülményektől függ. A készüléket évente legalább kétszer tisztítsa ki. A levegő beszívó és kifúvó rácsokat, a rotort és a beépített alkotóelemeket porszívó vagy egy nedves törlőkendő segítségével tisztíthatja meg. Az érzékeny készülékrészek sérülésének elkerülése érdekében a porszívóra helyezzen tisztítókefét. Kerülje az erősen savas vagy lúgos tisztítószeres használatát

Túlhevülés

Az elektromos fűtéssel rendelkező légfüggöny-berendezés túlhevülés elleni védelemmel van ellátva. Amennyiben ez a készülék túlhevülése miatt aktiválódna, az alábbiaknak megfelelően iktathatja ki:

1. Kapcsolja le a készülék áramellátását a teljesen szigetelt kapcsoló segítségével.
2. Hagyja, hogy a fűtőspirál lehűljön.
3. Állapítsa meg a túlhevülés okát, és hárítsa el a hibát.

A készülék visszaállítását az alábbiaknak megfelelően hajthatja végre:

1. Keresse meg a piros színű gombot a készülék házában. Ez akkor látható, és hozzáférhető, ha kinyitja a karbantartási feladatok végrehajtására szolgáló ajtót és a levegő beáramlására szolgáló rácsot. A belső téréből kifelé tekintve a gomb a baloldalon található. A 2 méter hosszúságú készülék esetében a két piros színű gomb a készülék közepe táján található.
2. Nyomja a piros színű gombot, amíg kattató hangot nem hall.
3. Csatlakoztassa a légfüggöny-berendezést ismét az áramellátásra

Minden egyes motor integrált hővédő kapcsolóval van ellátva, amelyek a készüléket kikapcsolják, amennyiben a motorhőmérséklet túl magas lenne. A kikapcsolás automatikusan deaktiválódik, amint a motorhőmérséklet visszaesik a motor üzemi hőmérséklettartományába.

A ventilátor kicserélése

1. Állapítsa meg, hogy melyik ventilátor nem működik.
2. Az adott ventilátorhoz tartozó csatlakozókábelt csatlakoztassa ki.
3. Távolítsa el a ventilátor rögzítő csavarjait, és emelje ki a ventilátort.
4. Helyezze be a készülékbe az új ventilátort az előzőekben leírt sorrenddel ellentétes sorrendben.

A fűtőspirál kicserélése (AR300E)

1. Jelölje meg a fűtőspirál csatlakozókábelét, és csatlakoztassa ki.
2. Távolítsa el a rögzítő csavarokat, amelyekkel a fűtőegység a készülékbe van rögzítve, majd emelje ki a fűtőegységet.
3. Az új fűtőegységet szerelje be a készülékbe az előzőekben leírt sorrenddel ellentétes sorrendben.

A vízfűtő egység kicserélése (AR300W)

1. Kapcsolja ki a készülék vízellátását.
2. Válassza le a fűtőegység vízcsatlakozásait.
3. Távolítsa el a rögzítő csavarokat, amelyekkel a fűtőegység van a készülékbe rögzítve, majd emelje ki a fűtőegységet.
4. Az új fűtőegységet szerelje be a készülékbe az előzőekben leírt sorrenddel ellentétes sorrendben.

A vízfűtő egység kiürítése (AR300W)

A vízleeresztő szelep az egység alsó részében található a csatlakoztatás felőli oldalon. Ez a karbantartási feladatok végrehajtására szolgáló ajtón keresztül hozzáférhető.

Hibaelhárítás

Amennyiben a ventilátorok leállnak, vagy nem szállítanak elegendő mennyiségű levegőt, az alábbi pontokat kell ellenőrizni:

- A készülék áramellátása: Ellenőrizze a biztosítékokat, a túlterhelés ellen védő kapcsolót, és az esetleges időkapcsolót/termosztátot, amelyek segítségével a készülék be-/kikapcsolható.
- Ellenőrizze, hogy az áramlásszabályzó megfelelően be van-e állítva.
- Ellenőrizze, hogy a korlátozó kapcsoló megfelelően működik-e.
- Ellenőrizze, hogy a motorok túlhevülését megakadályozni hivatott kapcsoló nincs-e aktiválódva.
- Ellenőrizze, hogy a levegő beáramlására szolgáló rács nincs-e erősen elszennyeződve vagy eldugulva.

Ha a légfüggöny-berendezés nem fűt, ellenőrizze az alábbiakat:

- Ellenőrizze, hogy van-e fűtési szükséglet: Ellenőrizze a termosztát beállítását és a tényleges hőmérsékletet.

Elektromos fűtőegységgel rendelkező készülékek esetében ellenőrizze az alábbiakat:

- A fűtőspirál áramellátása: Ellenőrizze a biztosítékokat és a túlterhelés ellen védő kapcsolót (amennyiben a készülék ilyenekkel rendelkezik).
- Ellenőrizze, hogy a motorok túlterhelés elleni védelme aktiválódott-e.

Melegvizet fűtőegységgel rendelkező készülékek esetében ellenőrizze az alábbiakat:

- Ellenőrizze, hogy a fűtőegység nem levegős-e (légtelenítse).
- Megfelelő a vízellátás?
- A víz elég meleg?

Amennyiben a hiba a fent leírt módon nem elhárítható, vegye fel a kapcsolatot megfelelő szakszervizzel vagy szakemberrel.

Biztosíték

(elektromos fűtéssel rendelkező készülékek esetében)

Amennyiben a készüléket a biztosíték kapcsolja le, amely a készülék bekapcsolásakor kiold, az ok lehet egy nedves fűtőelem. Amennyiben a fűtőelemekkel rendelkező készülék hosszabb időn keresztül nem kerül használatra, és nedves környezetben kerül tárolásra, a nedvesség behatolhat a fűtőelembe.

Ez nem tekinthető meghibásodásnak, és egyszerűen elhárítható úgy, hogy a készüléket biztosíték nélkül csatlakoztatja egy konnektorhoz, hogy a nedvesség el tudjon párologni a fűtőelemből. A száradási idő néhány órától akár néhány napig is eltarthat. A jelenség elkerülése érdekében tanácsos a készüléket alkalmanként rövid időre bekapcsolni, amennyiben azt hosszabb időn keresztül nem áll szándékában használni.

Biztonság

- *A levegő beáramlására és kiáramlására szolgáló rácsok környezetéből távolítson el minden akadályt.*
- *Üzem közben a készülék felületei felforrósodnak.*
- *A készüléket sem teljesen, sem részben nem szabad lefedni textiliákkal vagy hasonló anyagokkal, mert a túlhevülés gyulladásveszélyt idézhet elő! (AR300E)*
- *A készülék nem alkalmas gyermekek, valamint hiányos fizikai, szenzorikus vagy szellemi képességekkel, továbbá hiányzó tapasztalatokkal vagy ismeretekkel bíró személyek számára, kivéve, ha a készülék használatát egy olyan személy felügyeli és tanította meg, aki ezen személyek biztonságáért felel. A gyermekeket felügyelet alatt kell tartani annak biztosítása érdekében, hogy a készülékkel ne játszhasanak.*

A készülék műszaki adatai a 10. oldalon találhatóak meg, a szabályzóval kapcsolatos információk pedig az ezt követő oldalakon.

Szabályzó egység

Az infravörös szem felismeri, hogy az ajtó nyitva vagy zárva van. A levegőbeáramló nyílásnál egy termosztát található, és a fűtés a készülék szabályzó egységén található gomb megnyomásával kerülhet aktiválásra. A helyiség hőmérsékletét érzékelő külső szenzor (AR300ERS) külön tartozékként megvásárolható. A figyelmeztetést a vörös színű LED kigyulladás jelzi.

Beállítás

Az AR300 típusú készülék rendelkezik egy infravörös szemmel. Ezen kívül egy darab prizma is leszállításra kerül a készülékkel együtt (műanyag zacskóban található). A fényvisszaverő szalagot az ajtóra kell felrogzíteni úgy, hogy a LED 1 (1) kigyulladjon, ha az ajtó zárt állapotban van. Az ajtószenzor (6) állítható lefelé vagy felfelé, hogy a szalagot „lássa” (lásd 6. sz. ábra).

Annak érdekében, hogy az infravörös szem a fényvisszaverő szalagot jobban „lássa”, dőlésszöge állítható, lásd ehhez a mellékelt diagramot és képet a 4. oldalon. A kívánt szög beállítható a hengeren lévő horonnyal. Ha az infravörös szem és az ajtó közötti távolság túl nagy, egy külső ajtókontaktot (AR300DS) kell használni.

Tesztelési eljárás

Egy teszt végrehajtásával ellenőrizhető a megfelelő működés:

1. Nyomja meg az (5) jelű gombot, és tartsa lenyomva, amíg valamennyi LED ki nem gyullad. Ez az aktív teszt-üzemmódot jelzi. A készülék alacsony fordulatszámon beindul.
2. Nyomja meg röviden az (5) jelű gombot. A készülék növeli a fordulatszámot.
3. Nyomja meg ismét az (5) jelű gombot. A készülék ekkor magas fordulatszámon dolgozik fél teljesítménnyel (AR300E), ill. az állítómotor kinyitja a szelepet (AR300W).
4. Nyomja meg újra az (5) jelű gombot. A készülék növeli a fordulatszámot maximális teljesítményig (AR300E).
5. Nyomja meg utoljára az (5) jelű gombot. A teszt ekkor befejeződik.

Fűtés-üzemmód

Az (5) számú gomb segítségével válthat a „van fűtés” és a „nincs fűtés” (a fűtés le van blokkolva) üzemmódok között. Ha a fűtés-üzemmód aktivált állapotban van, a 2-es számú LED (2) világít.

Működés nyitott ajtó mellett

A termosztát a készülékben található termosztátgomb segítségével állítható be a kívánt helyiség hőmérsékletre. A ventilátor kívánt fordulatszámát a fordulatszám szabályzó segítségével lehet beállítani.

A ventilátor akkor jár magas fordulatszámon, és a fűtésnek akkor maximális a teljesítménye, ha a hőmérséklet a kívánt hőmérséklet alatt van 2 fokkal. Ha a hőmérséklet a kívánt hőmérséklet fölött van 2 fokkal, a ventilátor magas fordulatszámon működik, de a fűtés kikapcsolásra kerül.

Ha az ajtó bezárásra kerül, a készülék további 60 másodpercen keresztül még magas fordulatszámon, majd újabb 60 másodpercen keresztül alacsony fordulatszámon működik, ezt követően kikapcsol.

Működés zárt ajtó mellett

A termosztát a készülékben található termosztátgomb segítségével állítható be a kívánt helyiség hőmérsékletre.

Ha a hőmérséklet a kívánt hőmérséklet alá esik, a ventilátor alacsony fordulatszámon és fél teljesítményen kezd működni. Ha a hőmérséklet több mint két fokkal tovább esik a kívánt hőmérséklet alá, a készülék magas fordulatszámmra, és maximális fűtési teljesítményre kapcsol.

Figyelmeztetés

Egy potenciálmentes kapcsolási érintkezés (ami általában nyitott állapotban van) szolgál a figyelmeztető jelzés kiadására. Figyelmeztetés esetén kigyullad a 3. számú LED (3). Figyelmeztető jelzés kerül kiadásra akkor, ha:

1. A készülék fűtési teljesítményt akar lehívni, de a külső hőmérséklet és a helyiség hőmérséklete közötti különbség 90 másodperc elteltével is kisebb, mint 5 fok.
2. A készülék belső hőmérséklete meghaladja az 50°C-ot.

Ellenőrizze a motorokat, és bizonyosodjék meg arról, hogy a beáramló levegő mennyisége elegendő (a rács nincs blokkolva). A figyelmeztető jelzés megszakítható, ha megszakítja a készülék áramellátását.

A DIP-kapcsolók (1-4) működése:

Gyári beállítás szerint valamennyi DIP-kapcsoló OFF (KI) állásban van. (Lásd 6-7 oldal.)

1. Nincs üzemben.
2. Az OFF (KI) hőmérsékletcsökkentést idéző elő (4K-val), 5-30 V AC/DC áramellátás mellett a 91-92-es érintkezőknél. Az ON (BE) lehetővé teszi a külső be-/kikapcsolást 5-30 V AC/DC áramellátás mellett a 91-92-es érintkezőknél. Utólagos hőmérsékletcsökkentés nem lehetséges.
3. OFF normál üzemmódban. Az ON biztosítja, hogy a készülék ne induljon be, azaz ne fűtsön, ill. a ventilátor ne forogjon, ha az ajtó zárva van.
4. OFF: normál üzemmód figyelmeztető funkcióval.
ON: normál üzemmód figyelmeztető funkció nélkül.

Vízszabályozás

VR20/25, szelepkészlet

Vízfűtéses készülékek vízellátásának szabályozására

A szelepkészlet az alábbiakból áll:

- Elzáró szelep AV20/25
- Beállító szelep JV20/25
- 3-utas szabályozó szelep TRV20/25
- Bypass-szelep BPV10
- Állítómotor be/ki 230 V~ („Soft Close”) SD20

Az elzáró szelep (AV20/25) egy golyósszelepből áll, ami nyitott vagy zárt állapotban van; ez a vízbeáramlás elzárására szolgál, pl. karbantartási munkálatok végrehajtásakor. A beállító szelep a vízáramlás manuális finom beállítására vagy leállítására szolgál. A beállított vízáramlás közvetlenül a szelepen leolvasható. A JVF20 szelep kV-értéke 3,5; a JVF25 szelep kV-értéke pedig 5,5. Ha a 3-utas szelep (TRV20/25) zárt állapotban van, a bypass-szelepen (BPV10) csak kis mennyiségű víz folyik keresztül, hogy a fűtőegységben mindig meleg víz legyen. Ez a gyors hőellátáshoz szükséges, amikor egy ajtó kinyitásra kerül, de bizonyos mértékig fagyvédelmet is szolgál. Az állítómotor (SD20) a hőellátást BE- vagy Kikapcsolja. A szelepkészlet két különböző átmérőhöz tartalmaz szelepeket. A VR20 a DN20-hoz (3/4”), a VR25 pedig a DN25-höz (1”) való. A bypass-szelep DN10-nek (3/8”) felel meg.

Lásd ide vonatkozóan az 5. oldalon található rajzokat.

3. számú ábra (4. oldal)

- (1) Ajtó státusza (zárt ajtóállás mellett világít), vörös színű LED
- (2) Nyár/tél (fűtéskor világít), zöld színű LED
- (3) Figyelmeztetés (vörös színű LED)
- (4) A helyiség hőmérsékletét érzékelő szenzor 5-30°C
- (5) Gomb (van fűtés/nincs fűtés)
- (6) Ajtóérzékelő szenzor

2-utas szabályozó szelep TVV20/25

A TVV20 DN20-as átmérőnek (3/4”), a TVV25 pedig DN25-ös átmérőnek (1”) felel meg.

Nyomásosztály: PN16, maximális nyomás 2 MPa (20 bar).

Maximális nyomásvesztés a TVV20 esetében: 100 kPa (0,1 bar)

Maximális nyomásvesztés a TVV25 esetében: 62 kPa (0,062 bar)

	1. poz.	2. poz.	3. poz.
TVV20	kv 1.6	kv 2.5	kv 3.5
TVV25	kv 2.5	kv 4.0	kv 5.5

SD 20 állítómotor

Be/Ki 230 V~ („Soft Close”)

A vízellátás szabályozásához be/ki állásban működik.

A szelep 5 másodperces nyitási és zárási ideje megakadályozza, hogy a csővezeték-rendszerben hirtelen nyomásváltozás következzen be.

Védelmi osztály: IP40.

A TVV20/25 és az SD20 a vízellátás egyszerű formáját kínálják a vízáramlás beállítása vagy teljes leállítása nélkül (karbantartási munkálatokhoz, vagy a fűtőegység kicseréléséhez).

Lásd ide vonatkozóan az 5. oldalon található rajzokat.

TE3434

Flexibilis cső (0,8 m) vízcsatlakozással rendelkező készülékekhez (egy készülékhez két cső szükséges), 3/4” (DN20). Egyik végén külső menetes, 3/4” átvető anya (DN20), és a másik végén belső menetes.

Main office

Frico AB
Box 102
SE-433 22 Partille
Sweden

Tel: +46 31 336 86 00
Fax: +46 31 26 28 25