



## AR200

Воздушные завесы скрытой установки для стандартных проемов

- Рекомендуемая высота установки до 2,5 м\*
- Скрытая установка
- Длина: 1, 1,5 и 2 м

✦ Без нагрева

⚡ С электронагревом: 3–18 кВт

💧 На горячей воде

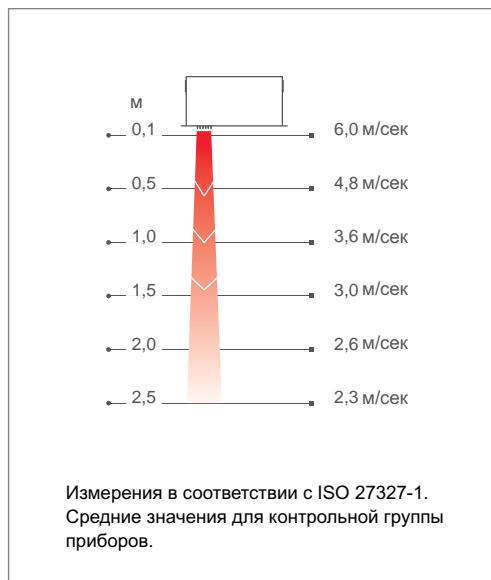
### Назначение и область применения

AR200 компактные воздушные завесы, которые подходят для небольших входных групп с подвесным потолком. Завесы серии AR200 могут устанавливаться в достаточно ограниченном пространстве. Скрытая установка за подвесным потолком и низкий уровень шума делает завесы практически незаметными.

### Дизайн

AR200 предназначены для скрытой установки, но если видимая часть по цвету должна соответствовать другим элементам интерьера, то как опция, возможна окраска в необходимый цвет.

### Профиль скоростей воздушного потока



### Отличительные особенности

- Каждый типоразмер AR200E имеет одну модель, но есть возможность перекоммутации 230В~/400В3N~, таким образом, можем получить 2 варианта по мощности.
- Компактность завесы (высота составляет всего лишь 200 мм).
- Видимая нижняя часть выполнена из алюминия, окрашенного в белый цвет. Цветовой код: RAL 9016, NCS S 0500-N. Нижняя панель легко снимается и может быть окрашена в любой желаемый цвет. Остальные элементы корпуса изготовлены из листовой оцинкованной стали.

\*) Рекомендуемая высота установки зависит от типа дверей и конкретных условий для данного здания.

## Технические характеристики

### ✦ Без нагрева - AR200 A

Модель	Мощность [кВт]	Расход воздуха* <sup>1</sup> [м <sup>3</sup> /час]	Уровень шума* <sup>2</sup> [дБ(А)]	Напряжение [В]	Сила тока [А]	Длина [мм]	Вес [кг]
AR210A	0	650/1200	34/50	230В~	0,5	1042	18
AR215A	0	950/1750	34/50	230В~	0,6	1552	25
AR220A	0	1300/2400	40/54	230В~	1,0	2042	36

### ⚡ С электронагревом - AR200 E

Модель	Ступени мощности 400В3N~ [кВт]	Ступени мощности 230В~ [кВт]	Расход воздуха* <sup>1</sup> [м <sup>3</sup> /час]	Δt* <sup>3</sup> [°С]	Уровень шума* <sup>2</sup> [дБ(А)]	Напряжение [В]	Ток 400В3N~ [А]	Ток 230В~ [А]	Длина [мм]	Вес [кг]
AR210E09	3	-	650/1200	13/7	34/50	400В3N~	4,3	-	1042	23
	6/9	-	650/1200	41/22	34/50	400В3N~	13	-	1042	23
	-	3	650/1200	13/7	34/50	230В~	-	13	1042	23
	-	3/5	650/1200	23/12	34/50	230В~	-	22	1042	23
AR215E11	4,5	-	950/1750	14/8	34/50	400В3N~	6,5	-	1552	32
	6,8/11,3	-	950/1750	35/20	34/50	400В3N~	16	-	1552	32
	-	4,5	950/1750	14/8	34/50	230В~	-	20	1552	32
	-	4,5/6,8	950/1750	21/12	34/50	230В~	-	30	1552	32
AR220E18	6	-	1300/2400	13/7	40/54	400В3N~	8,7	-	2042	44
	12/18	-	1300/2400	41/22	40/54	400В3N~	26	-	2042	44
	-	6	1300/2400	13/7	40/54	230В~	-	26	2042	44
	-	6/10	1300/2400	23/12	40/54	230В~	-	43	2042	44

### 💧 На горячей воде - AR200 W

Модель	Мощность* <sup>4</sup> [кВт]	Расход воздуха* <sup>1</sup> [м <sup>3</sup> /час]	Δt* <sup>3,4</sup> [°С]	Расход воды [л]	Уровень шума* <sup>2</sup> [дБ(А)]	Напряжение [В]	Ток [А]	Длина [мм]	Вес [кг]
AR210W	6,6	700/1000	24/21	0,5	41/49	230В~	0,4	1042	21
AR215W	10,4	1000/1600	24/20	0,9	37/50	230В~	0,6	1552	39
AR220W	13,0	1400/2000	23/20	1,1	44/53	230В~	1,0	2042	42

\*<sup>1</sup>) При min/max скорости (всего 3 ступени).

\*<sup>2</sup>) Условия: Расстояние до прибора 5 метров. Фактор направленности 2. Эквивалентная площадь звукопоглощения 200 м<sup>2</sup>. При низком/высоком расходе воздуха.

\*<sup>3</sup>) Δt = Увеличение температуры проходящего воздуха при полной выходной мощности и min/max расходе воздуха.

\*<sup>4</sup>) Для температуры воды 80/60 °С и воздуха на входе +18°С.

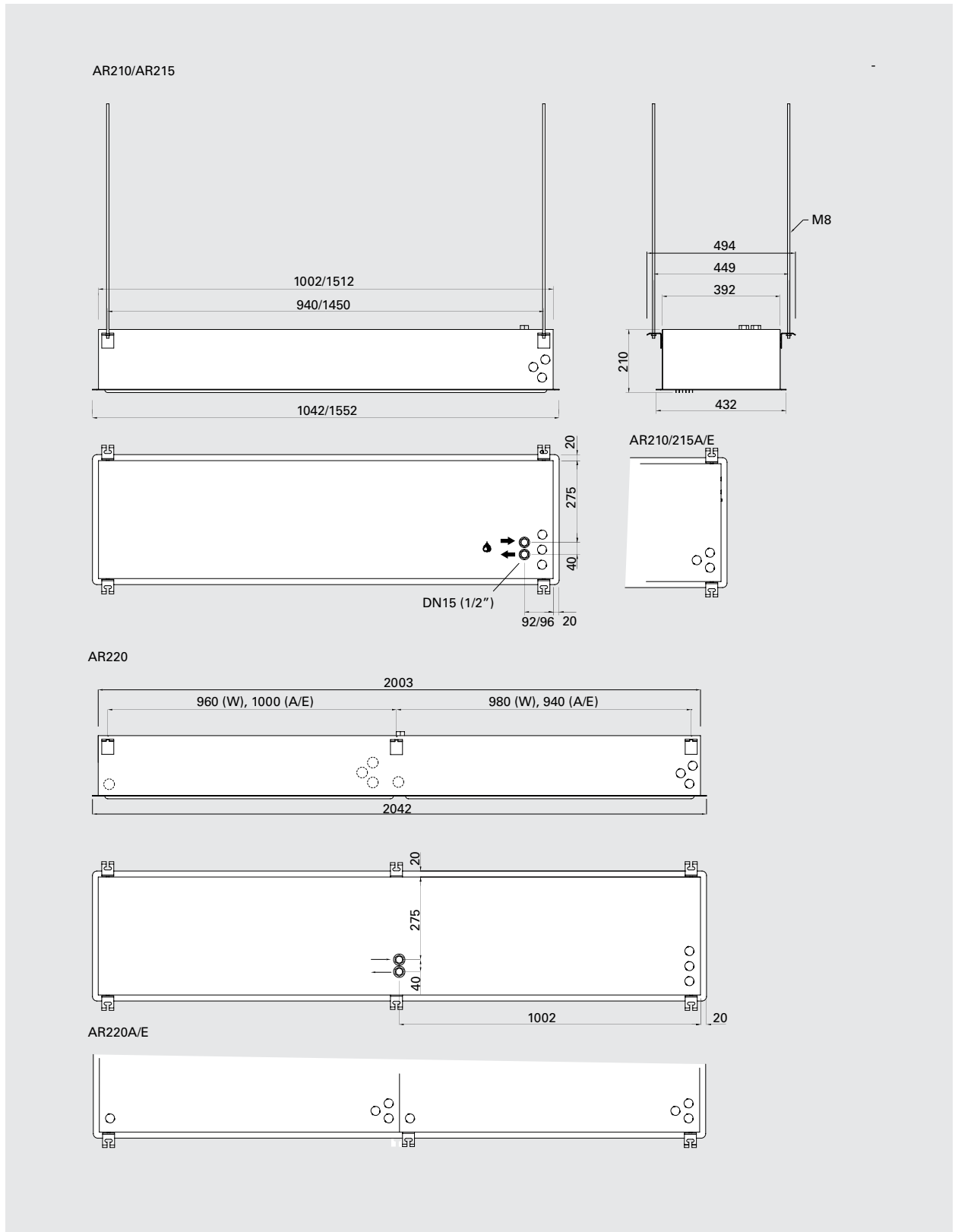
Завесы AR200E выпускаются мощностью 9, 11 и 18 кВт под напряжение 400В3N~, но они могут быть скоммутированы на напряжение 230В~ с соответствующим изменением мощности как показано в таблице.

Класс защиты: IP20.

Сертифицированы ГОСТ, стандарт CE.

# AR200

## Основные размеры



## Монтаж и подключение

### Монтаж

Завесы устанавливаются горизонтально, с нижним расположением решеток забора/выдува потока, как можно ближе к проему дверей, заподлицо с подвесным потолком. Единственной видимой частью является нижняя часть завесы. Крышка смотрового люка находится в нижней части аппарата, необходимо обеспечить её свободное и полное открывание.

Аппарат подготовлен для подвески с потолка на стержнях с резьбой на концах.

Для защиты широких проемов используются несколько завес, устанавливаемых вплотную друг к другу.

Минимальное расстояние до пола равно 1800мм для завес с электрообогревом.

### Подключение

#### Модели без нагрева

Питающий кабель заводится в завесу через отверстия в верхней или торцевой поверхности завесы. Питание 230В для вентиляторов и приборов управления подается на клеммную коробку. Смотрите электросхемы.

#### Модели с электронагревом

Питающий кабель заводится в завесу через отверстия в верхней или торцевой поверхности завесы. Приборы могут быть перекоммутированы 230В~/400В3N~. Электропитание управления (230V~) и блоков нагрева (230V~/400V3N~) подается на соответствующие клеммы в клеммной коробке. Для приборов длиной 2м и более питание подается раздельно на две группы. Смотрите электросхемы.

#### Модели на горячей воде

Питающий кабель заводится в завесу через отверстия в верхней или торцевой поверхности завесы. Питание 230В для вентиляторов и приборов управления подается на клеммную коробку. Смотрите электросхемы.

Патрубки с внутренней резьбой DN15 (1/2") для подключения теплообменника к подводящим трубопроводам находятся на верхней панели завесы.



## Приборы управления

### ✦ Модели без нагрева

#### Вариант 1

Режим расхода воздуха задается вручную.

Комплект приборов управления:

- СВ30N, пульт управления, 3 режима скорости.

#### Вариант 2

Режим расхода воздуха задается вручную. Дверной контакт управляет расходом воздуха в режиме on/off.

Комплект приборов управления:

- СВ30N, пульт управления, 3 режима скорости
- MDC, магнитный дверной контакт с реле задержки

### ✧ Модели с электронагревом

#### Вариант 1

Режим расхода воздуха задается вручную. Температурный режим поддерживается автоматически 2-х ступенчатым термостатом.

Комплект приборов управления:

- СВ32N, пульт управления, 3 режима скорости и 2 режима мощности.
- RTI2, электронный 2-х ступенчатый термостат

#### Вариант 2

Режим скорости и мощности выбирается автоматически в зависимости от частоты и продолжительности открытий и уровня заданной температуры. При открытии двери завеса включается и работает в режиме высокой скорости в течение интервала времени заданного на MDC (2сек.-10мин.). Если за это время дверь больше не открывалась, по истечении этого срока завеса переходит в режим низкой скорости, если уровень текущей температуры ниже заданной. После его достижения завеса выключается.

Термостат управляет работой блока нагрева. Предположим, мы задали температуру 23 °С и разность между ступенями составляет 4 °С. При открытых дверях термостат включит блок нагрева при температуре ниже 19 °С, а при закрытых дверях блок нагрева включится при температуре ниже 23 °С.

Комплект приборов управления:

- СВ32N, пульт управления, 3 режима скорости и 2 режима мощности.
- MDC, магнитный дверной контакт с реле задержки
- RTI2, электронный 2-х ступенчатый термостат

### ♠ Модели на горячей воде

#### Вариант 1

Режим расхода воздуха задается вручную. Мощность регулируется изменением расхода теплоносителя клапаном по сигналу термостата в режиме on/off.

Комплект приборов управления:

- СВ30N, пульт управления, 3 режима скорости.
- T10, термостат IP30.

Внимание! Для полного комплекта управления необходим набор вентилей VR20/VR25 (опция: TVV20 или TVV25 с SD20).

#### Вариант 2

Режим скорости и мощности выбирается автоматически в зависимости от частоты и продолжительности открытий и уровня заданной температуры. При открытии двери завеса включается и работает в режиме высокой скорости в течение интервала времени заданного на MDC (2сек.-10мин.). Если за это время дверь больше не открывалась, по истечении этого срока завеса переходит в режим низкой скорости, если уровень текущей температуры ниже заданной. После его достижения завеса выключается.

Термостат автоматически поддерживает заданный уровень температуры управляя работой клапана в режиме on/off.

Предположим, мы задали температуру 23 °С и разность между ступенями составляет 4 °С. При открытых дверях термостат включит блок нагрева при температуре ниже 19 °С, а при закрытых дверях блок нагрева включится при температуре ниже 23 °С.

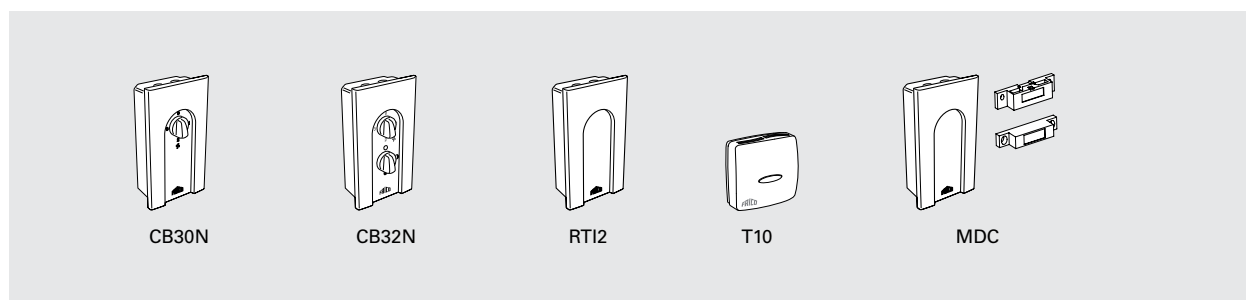
Комплект приборов управления:

- СВ30N, пульт управления, 3 режима скорости.
- MDC, магнитный дверной контакт с реле задержки
- RTI2, электронный 2-х ступенчатый термостат

Внимание! Для полного комплекта управления необходим набор вентилей VR20/VR25 (опция: TVV20 или TVV25 с SD20).

Комплект вентилей VR20 рекомендуется для расхода воды до 0.2 л/сек. VR25 рекомендуется для расходов 0.2-0.6 л/сек.

## Управление



**СК01Е, комплект приборов управления**  
Состоит из пульта управления СВ32N и термостата RTI2.

**СК02Е, комплект приборов управления**  
Состоит из пульта управления СВ32N, термостата RTI2 и дверного контакта с реле задержки MDC.

**СК01W, комплект приборов управления**  
Состоит из пульта управления СВ30N и термостата T10.

**СК02W, комплект приборов управления**  
Состоит из пульта управления СВ30N, термостата T10 и дверного контакта с реле задержки MDC.

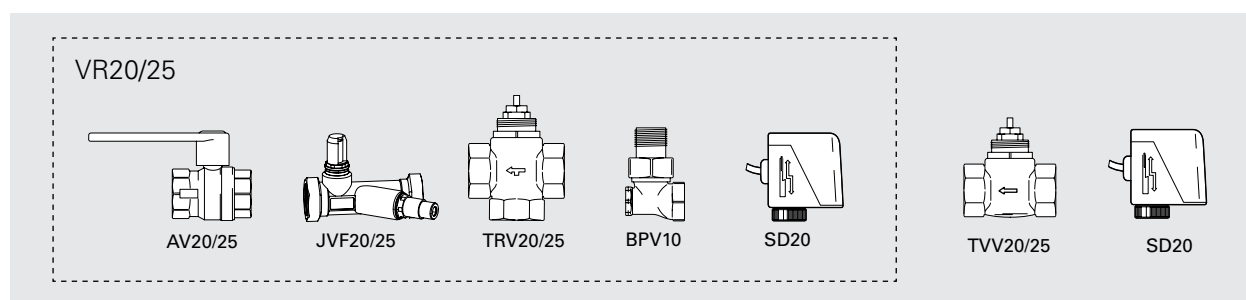
**СВ30N, пульт управления**  
3-х ступенчатое управление скоростью. Может управлять несколькими завесами. Допустимая нагрузка 10А. IP44.

**СВ32N, пульт управления**  
3-х ступенчатое управление скоростью и 2-х ступенчатое мощностью. Может управлять несколькими завесами. Допустимая нагрузка 10 А. IP44.

Более подробная информация и принадлежности в разделе "Приборы управления".

Модель	Описание	Габариты [мм]
<b>СК01Е</b>	Комплект приборов упр. - электро, Вар. 1 (СВ32N, RTI2)	
<b>СК02Е</b>	Комплект приборов упр. - электро, Вар. 2 (СВ32N, RTI2, MDC)	
<b>СК01W</b>	Комплект приборов упр. - вода, Вар. 1 (СВ30N, T10)	
<b>СК02W</b>	Комплект приборов упр. - вода, Вар. 2 (СВ30N, RTI2, MDC)	
<b>СВ32N</b>	Пульт управления (Е)	155x87x43
<b>СВ30N</b>	Пульт управления (А/В)	155x87x43
<b>T10</b>	Электронный термостат, IP30	80x80x31
<b>RTI2</b>	Электронный 2-х ступенчатый термостат, IP44	155x87x43
<b>MDC</b>	Магнитный концевой выключатель с реле задержки, IP44	155x87x43
<b>MDCDC</b>	Магнитный концевой выключатель	

## Регулировка расхода воды



Модель	Описание
<b>VR20</b>	Комплект вентилях, DN 20 мм
<b>VR25</b>	Комплект вентилях, DN 25 мм
<b>TVV20</b>	2-х ходовой вентиль, DN 20 мм
<b>TVV25</b>	2-х ходовой вентиль, DN 25 мм
<b>SD20</b>	Электропривод режим on/off 230В~

Более подробную информацию о запорно-регулирующей арматуре вы можете найти в разделе "Приборы управления".

## Таблицы мощности для завес с подводом воды

			Температура воды на входе: 110 °С Температура в помещении: +18 °С Температура воздуха на выходе: +35 °С*1				Температура воды: 110/80 °С Температура в помещении: +18 °С			
Модель	Положение вентиллятора	Расход воздуха [м³/час]	Выходная мощность [кВт]	Темп. возвр. воды [°С]	Расход воды [л/сек]	Падение давления [кПа]	Выходная мощность*2 [кВт]	t воздуха на выходе [°С]	Расход воды [л/сек]	Падение давления [кПа]
AR210W	max	1000	5,8	44,1	0,02	1,6	9,8	46,9	0,08	15,6
	min	700	4,0	38,7	0,01	0,7	7,9	51,3	0,06	10,5
AR215W	max	1600	9,2	45,8	0,04	0,9	15,6	46,8	0,13	8,3
	min	1000	5,8	39,6	0,02	0,3	11,7	52,5	0,10	5,0
AR220W	max	2000	11,5	44,3	0,04	1,4	19,5	46,7	0,16	14,2
	min	1400	8,1	39,0	0,03	0,7	15,7	51,0	0,13	9,6

			Температура воды на входе: 90 °С Температура в помещении: +18 °С Температура воздуха на выходе: +35 °С*1				Температура воды: 90/70 °С Температура в помещении: +18 °С			
Модель	Положение вентиллятора	Расход воздуха [м³/час]	Выходная мощность [кВт]	Темп. возвр. воды [°С]	Расход воды [л/сек]	Падение давления [кПа]	Выходная мощность*2 [кВт]	t воздуха на выходе [°С]	Расход воды [л/сек]	Падение давления [кПа]
AR210W	max	1000	5,8	49,4	0,03	3,7	8,0	41,5	0,10	23,0
	min	700	4,0	43,1	0,02	1,6	6,4	45,0	0,08	15,5
AR215W	max	1600	9,2	50,5	0,06	2,1	12,7	41,4	0,16	12,3
	min	1000	5,8	43,1	0,03	0,7	9,5	46,1	0,12	7,3
AR220W	max	2000	11,5	49,7	0,07	3,4	15,8	41,3	0,19	20,3
	min	1400	8,1	43,4	0,04	1,4	12,7	44,8	0,16	14

			Температура воды на входе: 80 °С Температура в помещении: +18 °С Температура воздуха на выходе: +35 °С*1				Температура воды: 80/60 °С Температура в помещении: +18 °С			
Модель	Положение вентиллятора	Расход воздуха [м³/час]	Выходная мощность [кВт]	Темп. возвр. воды [°С]	Расход воды [л/сек]	Падение давления [кПа]	Выходная мощность*2 [кВт]	t воздуха на выходе [°С]	Расход воды [л/сек]	Падение давления [кПа]
AR210W	max	1000	5,8	52,6	0,05	7,6	6,6	37,3	0,08	16,5
	min	700	4,0	45,8	0,03	2,7	5,3	40,2	0,06	11,1
AR215W	max	1600	9,2	53,3	0,08	4,2	10,4	37,2	0,13	8,7
	min	1000	5,8	45,3	0,04	1,2	7,0	41,0	0,10	5,2
AR220W	max	2000	11,5	52,9	0,10	7,0	13	37,2	0,16	15
	min	1400	8,1	46,1	0,06	2,5	10,4	40,0	0,13	10,1

			Температура воды на входе: 60 °С Температура в помещении: +18 °С Температура воздуха на выходе: +35 °С*1				Температура воды: 60/40 °С Температура в помещении: +18 °С			
Модель	Положение вентиллятора	Расход воздуха [м³/час]	Выходная мощность [кВт]	Темп. возвр. воды [°С]	Расход воды [л/сек]	Падение давления [кПа]	Выходная мощность*2 [кВт]	t воздуха на выходе [°С]	Расход воды [л/сек]	Падение давления [кПа]
AR210W	max	1000	–	–	–	–	3,7	28,8	0,04	6,3
	min	700	4,0	52,6	0,01	43,9	3,0	30,5	0,04	4,3
AR215W	max	1600	–	–	–	–	5,8	28,6	0,07	3,2
	min	1000	5,8	50,8	0,15	12,8	4,3	30,7	0,05	1,9
AR220W	max	2000	–	–	–	–	7,3	28,8	0,09	5,7
	min	1400	8,1	53,0	0,28	43,5	5,9	30,4	0,07	3,8

– = при текущих температурах воды и воздуха, температура воздуха на выходе из прибора будет ниже, чем 35 °С.

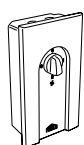
\*1) Рекомендуемая температура воздуха на выходе для оптимальной мощности и комфорта.

\*2) Тепловая мощность при заданных параметрах температуры воды на входе и выходе.

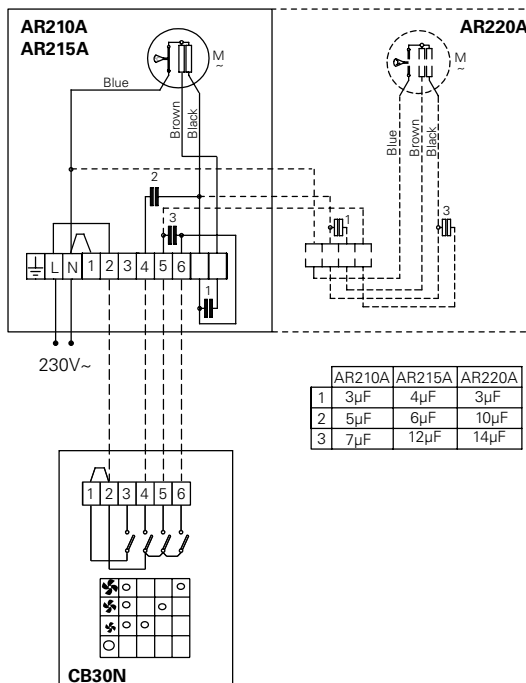
# Электросхемы

## Варианты управления

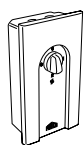
### Вариант 1



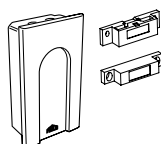
CB30N,  
пульт скорости



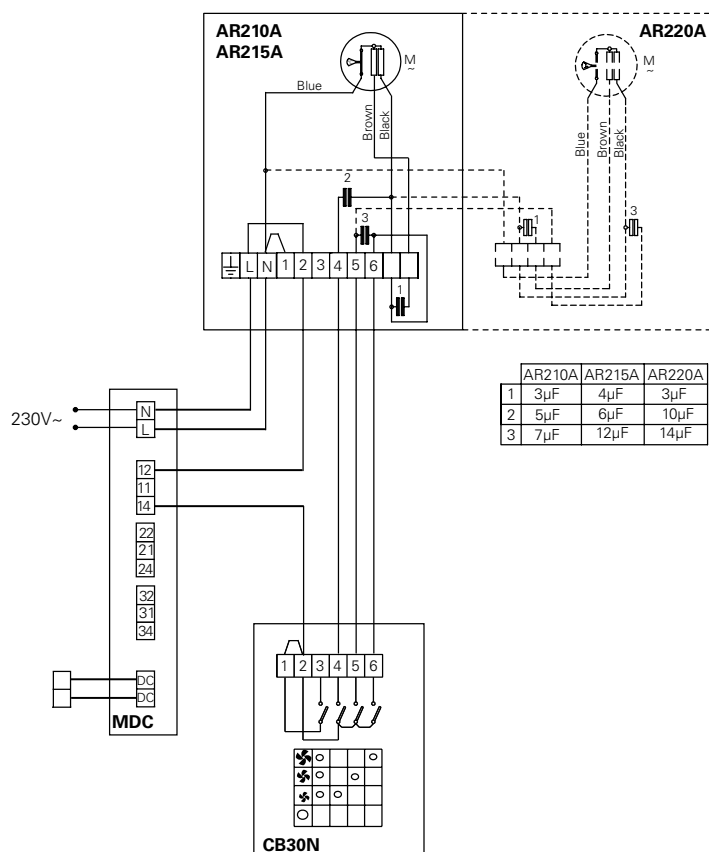
### Вариант 2



CB30N,  
пульт скорости



MDC, магнитный  
дверной контакт с  
реле задержки



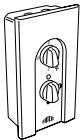
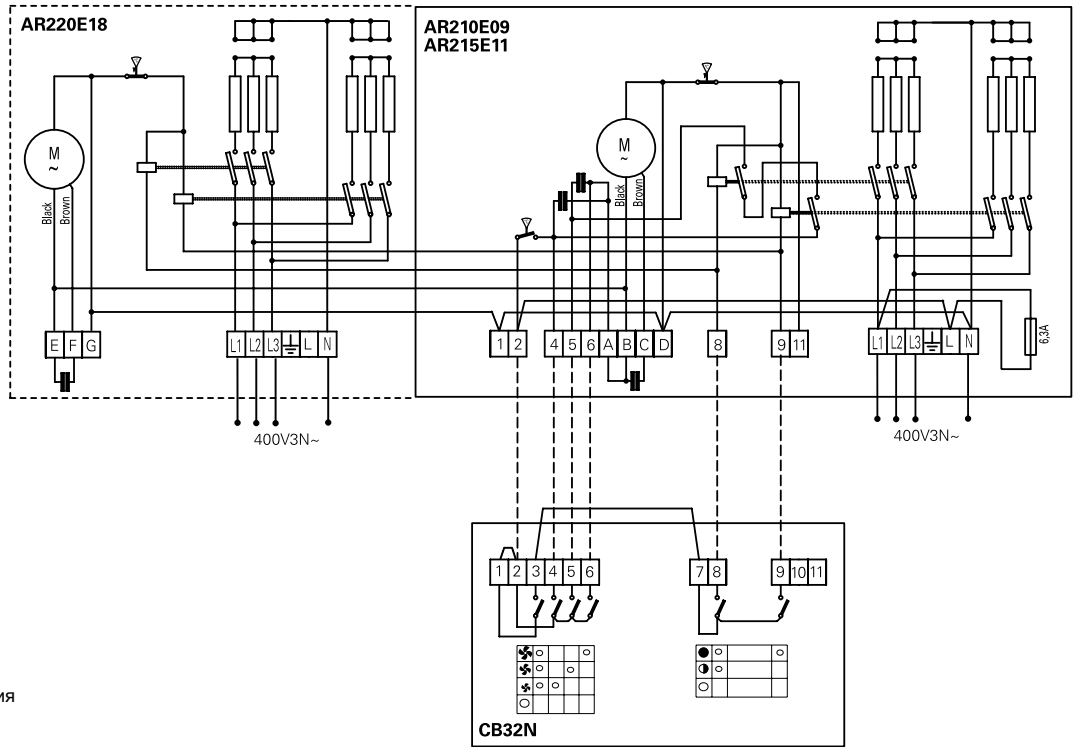


# AR200

## Электросхемы

### Варианты управления

### Схемы внутренней коммутации

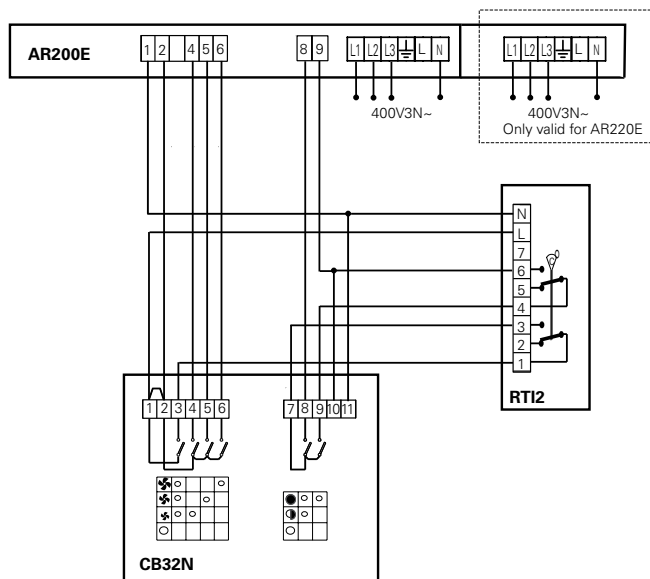


CB32N,  
пульт управления

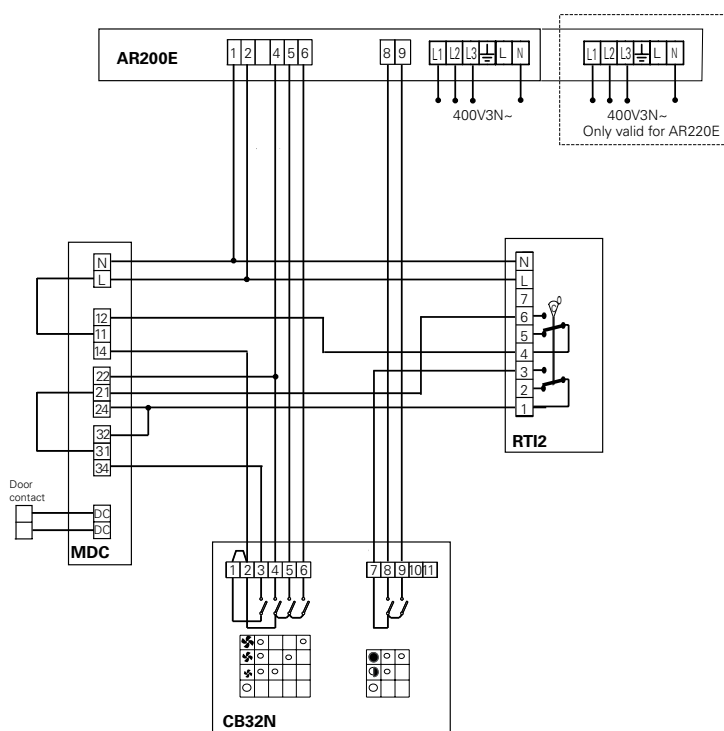
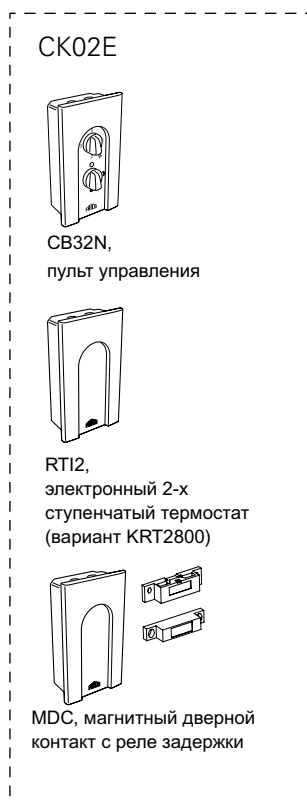
## Электросхемы

### Варианты управления

#### Вариант 1



#### Вариант 2

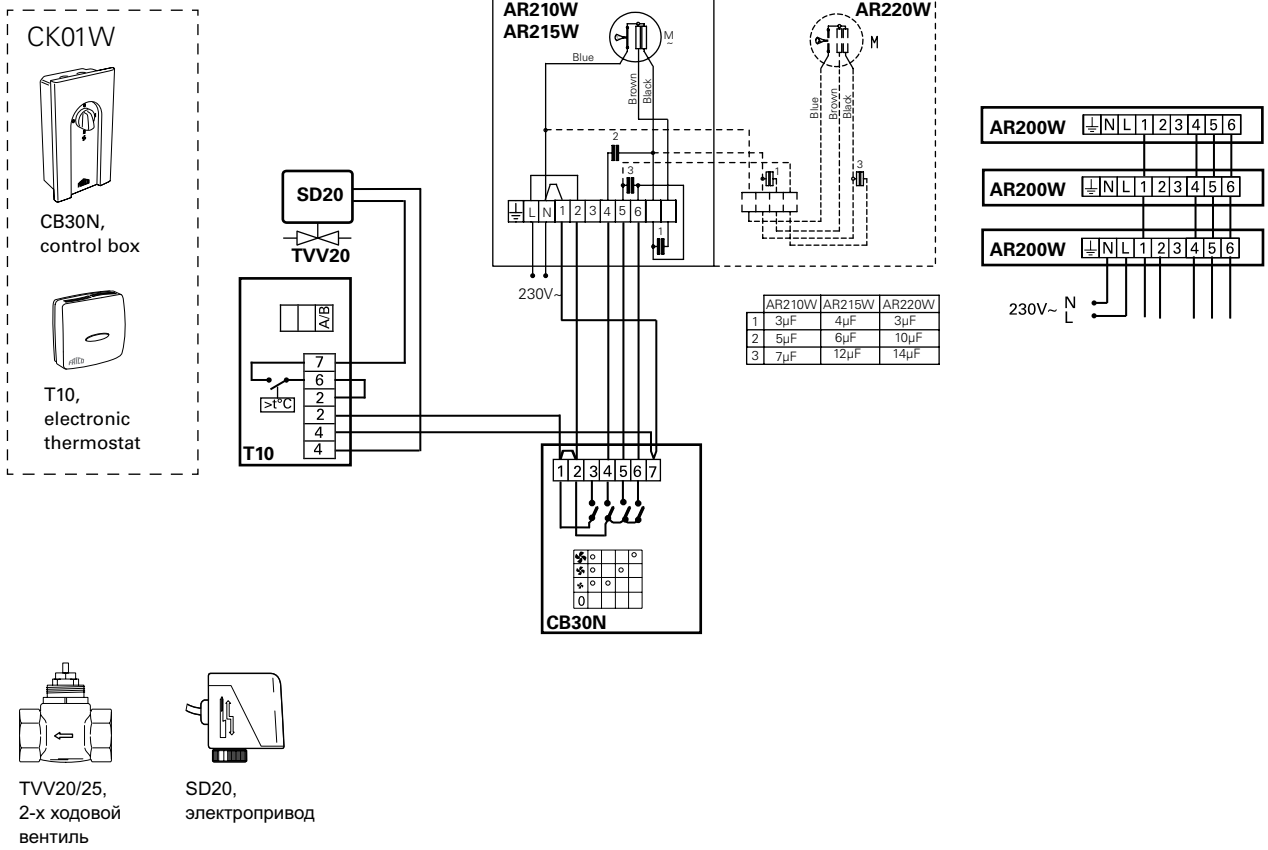


# AR200

## Электросхемы

### Варианты управления

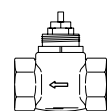
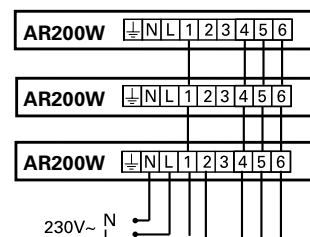
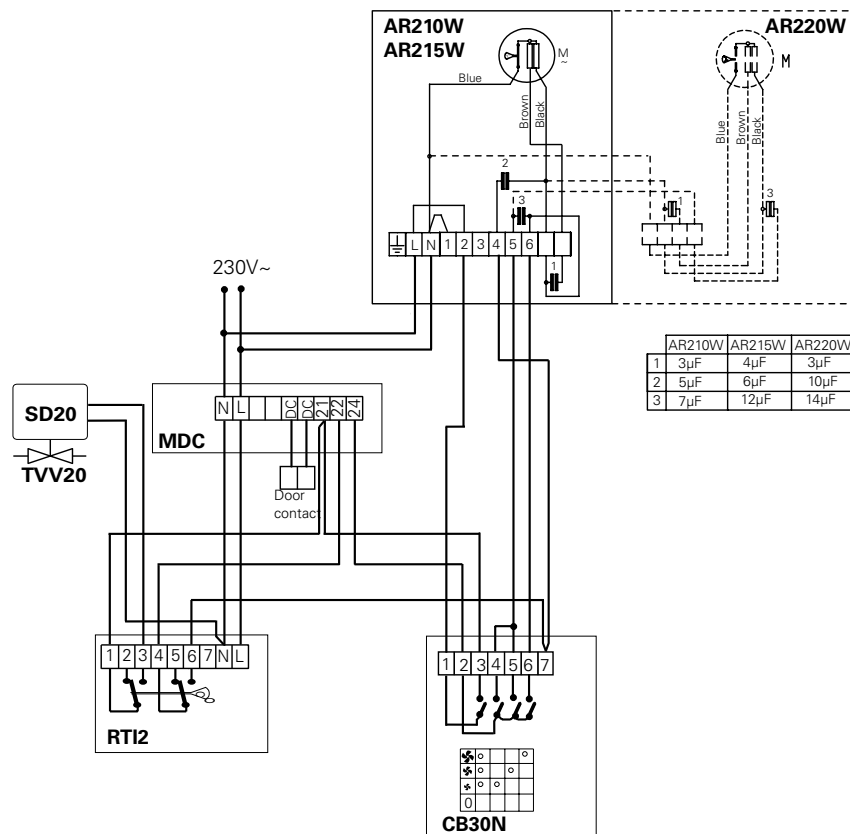
#### Вариант 1



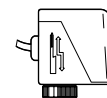
# Электросхемы

## Варианты управления

### Вариант 2



TVV20/25,  
2-х ходовой  
вентиль



SD20,  
электропривод