



- Без обогрева
- С подводом горячей воды

Длина: 1, 1,5, 2 и 2,5 метра



Thermozone® AG 4500/5000 A/W

Воздушные завесы для воротных проемов высотой до 5 метров

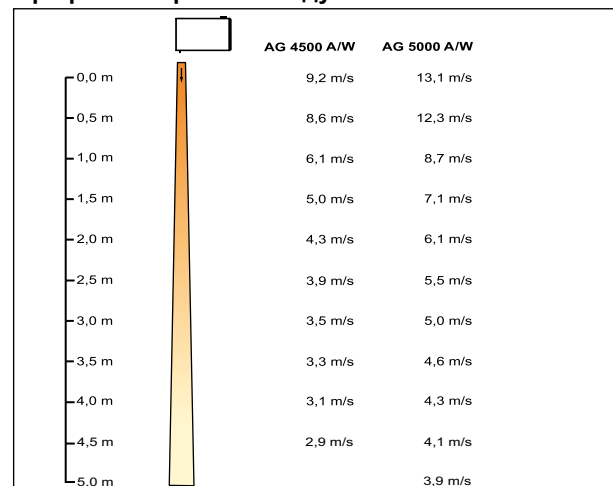
Воздушные завесы серии AG4500/5000 предназначены для защиты входных групп больших административных и торговых зданий и въездных ворот. Дизайн приборов этой группы универсален, что дает возможность их широкого применения. Завесы создают надежный воздушный барьер на пути проникновения холодного воздуха, подавляя сквозняки и обеспечивая тепловой комфорт в зоне входа. Однако, главный эффект их работы это сокращение тепловых потерь, и, как следствие, существенное энергосбережение. Помимо эффекта защиты от холода, поток воздуха от завесы становится непреодолимым препятствием для запахов, выхлопных газов и насекомых.

Завесы с теплообменником на горячей воде, как правило, позволяют обходиться без дополнительных обогревательных устройств в зоне входа. Даже в самое холодное время пространство входа гарантировано от снега и влаги. Завесы без нагрева могут использоваться для изоляции кондиционируемых или охлаждаемых помещений.

Завесы серии AG4500/5000 устанавливаются горизонтально над проемом. Во входных группах большой протяженности завесы следует устанавливать по всей ширине проема вплотную друг к другу так, чтобы поток воздуха был непрерывен.

- Стильный и современный дизайн со скрытыми элементами крепления
- Коррозионно-стойкий корпус из гальванизированной листовой стали, окрашенной двухкомпонентной эмалью методом порошкового напыления. Цветовой код: RAL9016.
- Шумопоглощающая конструкция
- Простота установки благодаря резьбовым втулкам, расположенным в верхней части завесы.
- Решетка забора воздуха съемная, что облегчает доступ к блоку нагрева для осмотра и инспекции
- Решетка забора воздуха имеет мелкоячеистую структуру и работает как фильтр.
- Направляющие выходной решетки позволяют направлять поток воздуха под нужным углом.

Профиль скоростей воздушного потока



данные стендовых испытаний, нормируемой величиной является расход воздуха, приведенный в таблице.

Технические параметры | Thermozone AG 4500/5000 A без обогрева ❄️

Модель	Режимы мощности. [кВт]	Расх. воздуха [м³/час]	Уровень шума*1 [дБ(A)]	Напряжение [В]	Сила тока [А]	Длина [мм]	Вес [кг]
AG4515A	0	2650/5300	48/67	230В~	5,6	1500	72
AG4520A	0	3800/7600	50/69	230В~	8,4	2000	104
AG4525A	0	5100/10200	52/71	230В~	11,2	2500	129
AG5010A	0	2350/4700	48/67	230В~	5,2	1000	60
AG5015A	0	3550/7100	50/69	230В~	8,1	1500	84
AG5020A	0	4650/9300	51/70	230В~	10,6	2000	129
AG5025A	0	5800/11600	52/71	230В~	13,5	2500	141

*1) Условия: Расстояние до завесы 5 метров. Фактор направленности: 2. Эквивалентная площадь звукопоглощения: 200 м²

Класс защиты AG 4500/5000 A без обогрева: IP23, от капель под углом до 60°

Технические параметры | Thermozone AG 4500/5000 WL с подводом горячей воды, теплообменник для t воды ниже 80 °C 💧

Модель	Режимы мощности*1. [кВт]	Расход воздуха [м³/час]	Δt^{*2} [°C]	Объем воды [л]	Уровень шума*3 [дБ(A)]	Напряжение [В]	Сила тока [А]	Длина [мм]	Вес [кг]
AG4515WL	44	2400/4800	35/28	4,0	48/67	230В~	5,2	1500	95
AG4520WL	71	3500/7000	37/31	8,1	50/69	230В~	7,8	2000	132
AG4525WL	92	4700/9400	36/29	9,2	51/70	230В~	10,4	2500	160
AG5010WL	43	2100/4200	38/31	3,8	48/67	230В~	4,8	1000	77
AG5015WL	54	3250/6500	32/25	4,0	50/69	230В~	7,5	1500	107
AG5020WL	81	4250/8500	36/29	8,1	51/70	230В~	9,9	2000	157
AG5025WL	100	5300/10600	35/28	9,2	52/71	230В~	12,5	2500	172

Технические параметры | Thermozone AG 4500/5000 WH с подводом горячей воды, теплообменник для t воды выше 80 °C 💧

Модель	Режимы мощности*1. [кВт]	Расход воздуха [м³/час]	Δt^{*2} [°C]	Объем воды [л]	Уровень шума*3 [дБ(A)]	Напряжение [В]	Сила тока [А]	Длина [мм]	Вес [кг]
AG4515WH	32	2400/4800	26/20	3,8	48/67	230В~	5,2	1500	95
AG4520WH	53	3500/7000	29/23	4,9	50/69	230В~	7,8	2000	132
AG4525WH	70	4700/9400	29/22	6,4	51/70	230В~	10,4	2500	160
AG5010WH	33	2100/4200	30/23	2,7	48/67	230В~	4,8	1000	77
AG5015WH	38	3250/6500	23/18	3,8	50/69	230В~	7,5	1500	107
AG5020WH	59	4250/8500	27/21	4,9	51/70	230В~	9,9	2000	157
AG5025WH	75	5300/10600	28/21	6,4	52/71	230В~	12,5	2500	172

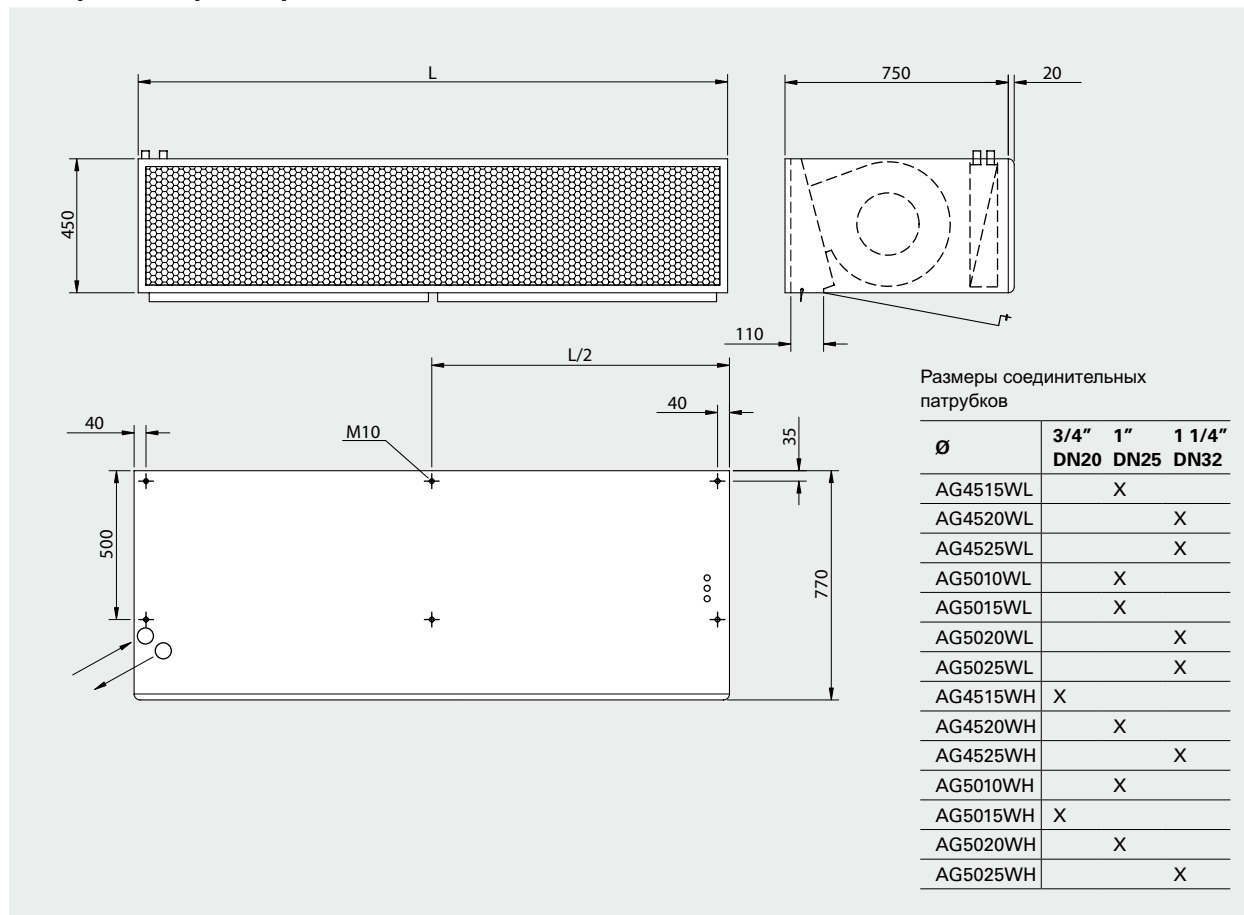
*1) Данные приведены для температуры воды 80/60 °C и t воздуха на входе +15 °C

*2) Δt = Увеличение температуры проходящего воздуха при полной выходной мощности и min/max расходе воздуха

*3) Условия: Расстояние до завесы 5 метров. Фактор направленности: 2. Эквивалентная площадь звукопоглощения: 200 м²

Класс защиты AG 4500/5000 W с подводом горячей воды: IP23

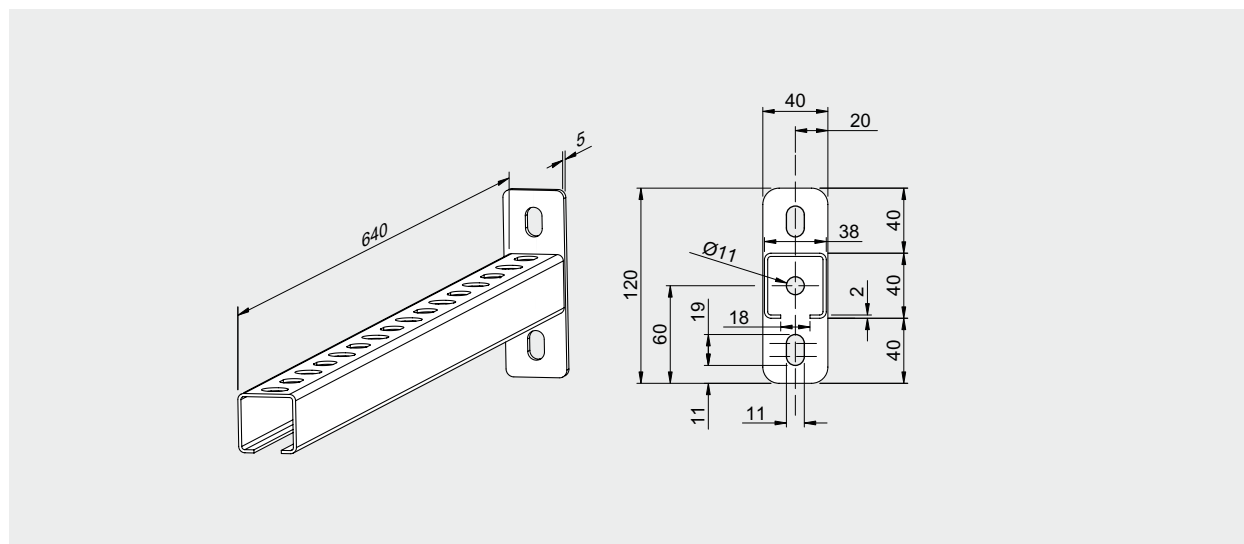
Габаритные размеры



Расположение и установка

На верхней панели воздушных завес AG4500/5000 находятся 4 резьбовые втулки M8 (у завес длиной 2 и 2,5м - 6) для подвески с потолка на вертикальных стержнях.

Монтажные скобы GWB640 (как принадлежность)



Варианты комплектов управления

Завесы без обогрева ✳

Вариант 1

Расход воздуха регулируется вручную.

Комплект управления:

- CB30N, 3-х позиционный пульт скорости.

Вариант 2

Требуемый расход воздуха задается вручную и при открытии двери завеса включается автоматически. После её закрытия она продолжает работать на этой скорости в течение интервала времени (2s-10 мин.), установленного на MDC, а потом отключается.

Комплект управления:

- CB30N, 3-х позиционный пульт скорости.
- MDC, магнитный контакт с реле задержки.

Завесы подводом горячей воды ♠

Вариант 1

Расход воздуха регулируется вручную. Заданный уровень температуры регулируется термостатом и комплектом вентиля с электроприводом.

Приборов управления SK01W:

- CB30N, 3-х позиционный пульт скорости
- T10, электронный термостат (или KRT1900, IP55).

Внимание! Для полного комплекта управления необходим набор вентиля VR20/VR25 или двухходовой вентиль TVV20/TVV25 с электроприводом SD20.

Вариант 2

Уровни расхода воздуха и вкл/выключение электропривода вентиля устанавливаются автоматически в зависимости от открытия/закрытия двери и температуры внутри помещения.

1-я ступень термостата управляет режимом работы вентилятора при закрытых дверях, а 2-я ступень мощностью, то есть работой клапана подачи горячей воды.

Когда дверь открыта, вентилятор вращается с полной скоростью. После её закрытия он продолжает работать на этой скорости в течение интервала времени (2s-10 мин.), установленного на MDC. По истечении этого времени завеса переводится в режим низких оборотов, если температура в помещении ниже выставленной на термостате. Если выше, то термостат отключит вентилятор.

Пример: Термостат выставлен на 23 °C и интервал срабатывания 4 °C. При закрытых дверях и температуре ниже 19°C 1-я ступень термостата включает режим низких оборотов. При достижении температуры 23 °C 2-я ступень термостата отключит питание клапана, перекрывая подачу горячей воды.

Приборов управления SK02W:

- CB30N, 3-х позиционный пульт скорости
- MDC, магнитный контакт с реле задержки.
- RTI2, электронный 2-х ступенчатый термостат (или KRT2800).

Внимание! Для полного комплекта управления необходим набор вентиля VR20/VR25 или двухходовой вентиль TVV20/TVV25 с электроприводом SD20.

Вариант 3

Уровни расхода и мощности устанавливаются автоматически в зависимости от продолжительности открытия дверей и температуры внутри и снаружи помещения.

Данная система управления осуществляется микрокомпьютером с удобным цифровым дисплеем.

Все необходимые параметры вводятся в него при настройке оборудования.

Приборов управления SK03GD:

- ADEA, регулятор (в комплекте с встроенным сенсором, магнитным контактом и сенсором наружной температуры)
- ADEAIS, внешний комнатный сенсор
- ADEAEB, внешний коммутационный блок
- ADEAGD1, дополнительная плата для подключения к системе диспетчеризации (BMS)

Внимание! Для полного комплекта управления необходим набор вентиля VR20/VR25 или двухходовой вентиль TVV20/TVV25 с электроприводом SD20.

Более подробная информация о работе регулятора ADEA дана в разделе Термостаты и принадлежности.

Дополнительно смотрите раздел Приборы управления и принадлежности, а в особых случаях свяжитесь с Представительством Frico в России.

Уровни мощности завес с подводом горячей воды

AG4500/5000WL

		Температура воды на входе/выходе 80/60 °C						
		Температура воздуха на входе = +15 °C			Температура воздуха на входе = +20 °C			
Модель	Положение вентил-лятора	Расход воздуха [м³/час]	Выходная мощность [кВт]	t воздуха на выходе [°C]	Расход воды [л/сек]	Выходная мощность [кВт]	t воздуха на выходе [°C]	Расход воды [л/сек]
AG4515WL	max	4800	44,8	43	0,55	40,5	45	0,49
	min	2400	27,9	50	0,34	25,3	51	0,31
AG4520WL	max	7000	71,9	46	0,88	64,8	48	0,79
	min	3500	43,9	52	0,54	39,8	54	0,49
AG4525WL	max	9400	92,6	44	1,13	84,0	46	1,03
	min	4700	57,2	51	0,70	51,9	53	0,63
AG5010WL	max	4200	43,3	46	0,53	39,0	48	0,48
	min	2100	26,6	53	0,33	24,1	54	0,29
AG5015WL	max	6500	54,1	40	0,66	48,8	42	0,60
	min	3250	34,7	47	0,43	31,4	49	0,38
AG5020WL	max	8500	81,5	44	0,99	73,8	46	0,90
	min	4250	50,5	50	0,62	45,8	52	0,56
AG5025WL	max	10600	100,3	43	1,23	90,5	45	1,11
	min	5300	62,4	50	0,76	56,6	52	0,69

		Температура воды на входе/выходе 60/50 °C						
		Температура воздуха на входе = +15 °C			Температура воздуха на входе = +20 °C			
Модель	Положение вентил-лятора	Расход воздуха [м³/час]	Выходная мощность [кВт]	t воздуха на выходе [°C]	Расход воды [л/сек]	Выходная мощность [кВт]	t воздуха на выходе [°C]	Расход воды [л/сек]
AG4515WL	max	4800	33,3	36	0,81	28,9	38	0,70
	min	2400	20,7	41	0,50	17,9	42	0,43
AG4520WL	max	7000	52,7	37	1,28	45,9	40	1,11
	min	3500	32,2	42	0,78	28,1	44	0,68
AG4525WL	max	9400	68,2	37	1,66	59,6	39	1,44
	min	4700	41,9	42	1,02	36,6	43	0,89
AG5010WL	max	4200	31,8	38	0,77	27,9	40	0,68
	min	2100	19,6	43	0,48	17,1	44	0,41
AG5015WL	max	6500	40,2	33	0,98	35,0	36	0,85
	min	3250	25,5	38	0,62	22,1	40	0,54
AG5020WL	max	8500	59,8	36	1,45	52,2	38	1,27
	min	4250	37,0	41	0,90	32,3	43	0,78
AG5025WL	max	10600	73,6	36	1,79	64,2	38	1,56
	min	5300	45,7	41	1,11	39,9	42	0,97

Уровни мощности завес с подводом горячей воды

AG4500/5000WL

		Температура воды на входе/выходе 60/40 °C						
		Температура воздуха на входе = +15 °C			Температура воздуха на входе = +20 °C			
Модель	Положение вентил-лятора	Расход воздуха [м³/час]	Выходная мощность [кВт]	t воздуха на выходе [°C]	Расход воды [л/сек]	Выходная мощность [кВт]	t воздуха на выходе [°C]	Расход воды [л/сек]
AG4515WL	max	4800	26,4	31	0,32	21,9	34	0,27
	min	2400	16,7	36	0,20	14,0	37	0,17
AG4520WL	max	7000	43,3	33	0,53	36,4	36	0,44
	min	3500	26,8	38	0,33	22,7	39	0,28
AG4525WL	max	9400	56,2	33	0,68	47,4	35	0,57
	min	4700	35,2	37	0,43	29,8	39	0,36
AG5010WL	max	4200	25,6	33	0,31	21,3	35	0,26
	min	2100	16,0	38	0,19	13,5	39	0,16
AG5015WL	max	6500	31,7	30	0,38	26,4	32	0,32
	min	3250	20,5	34	0,25	17,2	36	0,21
AG5020WL	max	8500	49,2	32	0,59	41,1	34	0,50
	min	4250	30,9	37	0,37	26,0	38	0,31
AG5025WL	max	10600	60,8	32	0,74	50,9	34	0,62
	min	5300	38,3	37	0,46	32,3	38	0,39

		Температура воды на входе/выходе 60/30 °C						
		Температура воздуха на входе = +15 °C			Температура воздуха на входе = +20 °C			
Модель	Положение вентил-лятора	Расход воздуха [м³/час]	Выходная мощность [кВт]	t воздуха на выходе [°C]	Расход воды [л/сек]	Выходная мощность [кВт]	t воздуха на выходе [°C]	Расход воды [л/сек]
AG4515WL	max	4800	18,9	27	0,15	6,4	24	0,05
	min	2400	6,9	24	0,06	5,2	27	0,04
AG4520WL	max	7000	32,6	29	0,26	25,0	31	0,20
	min	3500	20,6	33	0,17	13,2	31	0,11
AG4525WL	max	9400	32,6	29	0,26	32,8	30	0,26
	min	4700	20,6	33	0,17	21,0	33	0,17
AG5010WL	max	4200	18,5	28	0,15	13,9	30	0,11
	min	2100	10,9	30	0,09	5,5	28	0,04
AG5015WL	max	6500	22,5	25	0,18	16,2	27	0,13
	min	3250	12,6	27	0,10	5,8	25	0,05
AG5020WL	max	8500	36,8	28	0,30	28,2	30	0,23
	min	4250	23,6	32	0,19	17,1	32	0,14
AG5025WL	max	10600	36,8	28	0,30	35,3	30	0,28
	min	5300	23,6	32	0,19	22,8	33	0,18

Уровни мощности завес с подводом горячей воды

AG4500/5000WH								
Температура воды на входе/выходе 130/70 °С								
Модель	Положение вентил-лятора	Расход воздуха [м³/час]	Температура воздуха на входе = +10 °С			Температура воздуха на входе = +20 °С		
			Выходная мощность [кВт]	t воздуха на выходе [°С]	Расход воды [л/сек]	Выходная мощность [кВт]	t воздуха на выходе [°С]	Расход воды [л/сек]
AG4515WH	max	4800	49,7	41	0,21	43,5	47	0,18
	min	2400	32,6	50	0,14	28,6	55	0,12
AG4520WH	max	7000	81,8	45	0,34	71,1	50	0,29
	min	3500	53,3	55	0,22	46,4	59	0,19
AG4525WH	max	9400	107,1	44	0,44	93,3	50	0,39
	min	4700	70,0	54	0,29	61,2	59	0,25
AG5010WH	max	4200	49,7	45	0,21	43,1	51	0,18
	min	2100	32,7	56	0,14	28,3	60	0,12
AG5015WH	max	6500	59,0	37	0,24	51,6	44	0,21
	min	3250	39,4	46	0,16	34,5	52	0,14
AG5020WH	max	8500	91,3	42	0,38	79,6	48	0,33
	min	4250	60,3	52	0,25	52,7	57	0,22
AG5025WH	max	10600	114,9	42	0,48	100,1	48	0,41
	min	5300	75,7	52	0,31	66,1	57	0,27

Температура воды на входе/выходе 110/80 °С								
Модель	Положение вентил-лятора	Расход воздуха [м³/час]	Температура воздуха на входе = +10 °С			Температура воздуха на входе = +20 °С		
			Выходная мощность [кВт]	t воздуха на выходе [°С]	Расход воды [л/сек]	Выходная мощность [кВт]	t воздуха на выходе [°С]	Расход воды [л/сек]
AG4515WH	max	4800	47,3	44	0,39	44,2	47	0,36
	min	2400	30,8	53	0,25	28,8	56	0,24
AG4520WH	max	7000	78,3	48	0,64	73,2	51	0,60
	min	3500	50,5	58	0,42	47,2	60	0,39
AG4525WH	max	9400	109,8	45	0,91	96,4	51	0,79
	min	4700	71,0	55	0,59	62,4	59	0,51
AG5010WH	max	4200	48,7	49	0,40	45,4	52	0,38
	min	2100	31,4	60	0,26	29,4	62	0,24
AG5015WH	max	6500	56,2	41	0,46	52,6	44	0,43
	min	3250	37,3	49	0,31	34,9	52	0,29
AG5020WH	max	8500	87,6	46	0,72	81,8	49	0,68
	min	4250	57,3	55	0,47	53,6	57	0,44
AG5025WH	max	10600	117,6	43	0,97	103,1	49	0,85
	min	5300	76,7	53	0,63	67,3	58	0,56

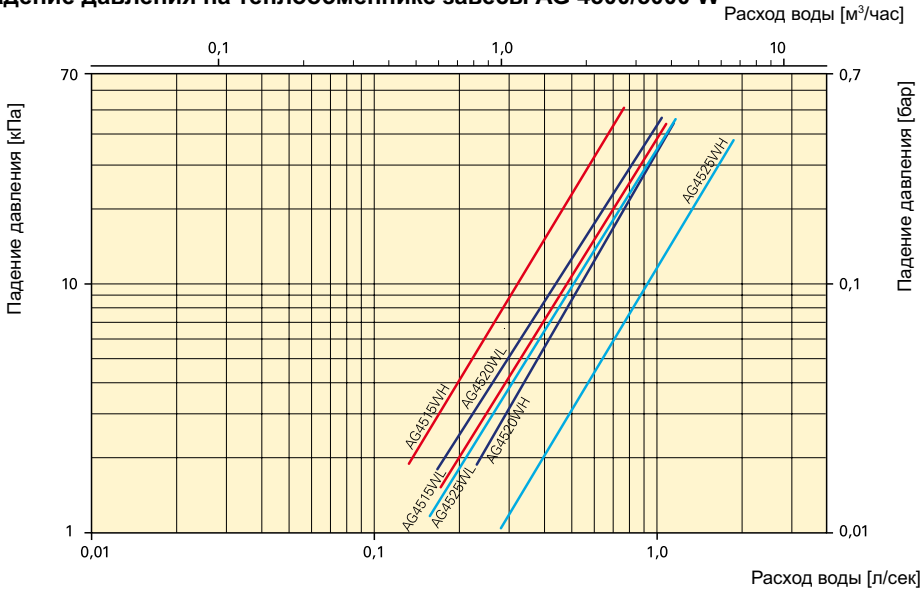
Уровни мощности завес с подводом горячей воды

AG4500/5000WH								
Температура воды на входе/выходе 90/70 °С								
			Температура воздуха на входе = +10 °С			Температура воздуха на входе = +20 °С		
Модель	Положение вентил-лятора	Расход воздуха [м³/час]	Выходная мощность [кВт]	t воздуха на выходе [°С]	Расход воды [л/сек]	Выходная мощность [кВт]	t воздуха на выходе [°С]	Расход воды [л/сек]
AG4515WH	max	4800	38,7	39	0,48	35,6	42	0,44
	min	2400	25,1	46	0,31	23,2	49	0,28
AG4520WH	max	7000	64,1	42	0,79	59,0	45	0,73
	min	3500	41,2	50	0,51	38,0	52	0,47
AG4525WH	max	9400	91,2	39	1,12	77,7	45	0,96
	min	4700	58,8	47	0,72	50,2	52	0,62
AG5010WH	max	4200	40,0	43	0,49	36,7	46	0,45
	min	2100	25,8	52	0,32	23,7	54	0,29
AG5015WH	max	6500	46,1	36	0,57	42,4	39	0,52
	min	3250	30,5	43	0,38	28,1	46	0,34
AG5020WH	max	8500	71,8	40	0,88	66,1	43	0,81
	min	4250	47,0	48	0,58	43,3	50	0,53
AG5025WH	max	10600	98,1	38	1,21	83,2	43	1,02
	min	5300	63,8	46	0,78	54,5	51	0,67

Температура воды на входе/выходе 80/60 °С								
			Температура воздуха на входе = +10 °С			Температура воздуха на входе = +20 °С		
Модель	Положение вентил-лятора	Расход воздуха [м³/час]	Выходная мощность [кВт]	t воздуха на выходе [°С]	Расход воды [л/сек]	Выходная мощность [кВт]	t воздуха на выходе [°С]	Расход воды [л/сек]
AG4515WH	max	4800	32,2	35	0,39	29,2	38	0,36
	min	2400	21,0	41	0,26	19,0	44	0,23
AG4520WH	max	7000	53,3	38	0,65	48,2	41	0,59
	min	3500	34,4	44	0,42	31,1	46	0,38
AG4525WH	max	9400	77,0	34	0,94	63,2	40	0,77
	min	4700	49,8	42	0,61	41,1	46	0,50
AG5010WH	max	4200	33,1	38	0,41	29,8	41	0,36
	min	2100	21,4	45	0,26	19,3	47	0,24
AG5015WH	max	6500	38,4	33	0,47	34,7	36	0,43
	min	3250	25,5	38	0,31	23,0	41	0,28
AG5020WH	max	8500	59,7	36	0,73	53,9	39	0,66
	min	4250	39,0	42	0,48	35,3	45	0,43
AG5025WH	max	10600	82,4	33	1,01	67,9	39	0,83
	min	5300	49,1	43	0,60	44,3	45	0,54

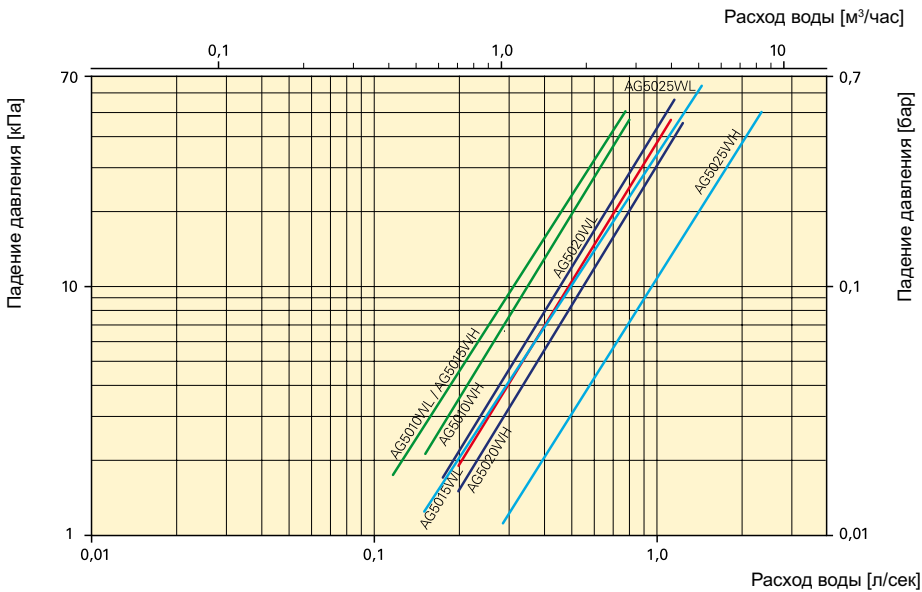
Диаграммы падения давления

Падение давления на теплообменнике завесы AG 4500/5000 W



Величина падения давления рассчитана для средней температуры воды 70 °С (80/60). Для других температур эта величина умножается на коэффициент К.

Средняя темп-ра воды °С	К
40	1,10
50	1,06
60	1,03
70	1,00
80	0,97
90	0,93



Падение давления на вентилях

