



## AGI

Крепкие и надежные завесы для больших промышленных ворот

- Горизонтальная и вертикальная установка
- Длина: 1,2, 1,8, 2,4 и 3 м

✦ Без нагрева

♠ На горячей воде WH и WL

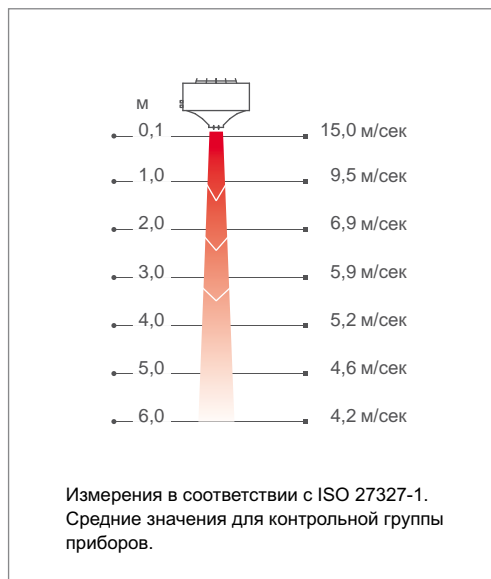
### Назначение и область применения

Воздушные завесы серии AGI оснащены мощными вентиляторами, что дает возможность использовать их для защиты больших промышленных ворот. Они имеют простую и надежную конструкцию. Могут устанавливаться как горизонтально, так и вертикально.

### Дизайн

Завесы AGI выполнены в простом индустриальном дизайне. Модельный ряд включает 4 типоразмера по длине с шагом 0,6м (Макс. длина 3м). Такая разбивка упрощает подбор завес необходимой длины для протяженных проемов. Вертикальная колонна может состоять из нескольких завес, третья снизу должна иметь отдельную опору.

### Профиль скоростей воздушного потока



### Отличительные особенности

- Простой и удобный монтаж на шпильках с использованием резьбовых втулок, расположенных в верхней части блока
- Изготавливаются в версиях для вертикальной или горизонтальной установки.
- Регулируемое направление воздушного потока в зависимости от условий эксплуатации.
- Высокая степень защиты, IP54.
- Модели с теплообменником WH для теплоносителя с высокой и WL – с низкой температурой.
- Коррозионно-стойкий корпус выполнен из оцинкованного стального листа с окраской порошковым напылением. Цвет: серый, RAL9006.

## Технические характеристики

## Горизонтальная установка

## ✿ Без нагрева - AGI A

Модель	Мощность [кВт]	Расход воздуха [м³/ч]	Уровень шума*1 [дБ(А)]	Напряжение двигатель [В]	Сила тока двигатель [А]	Длина [мм]	Вес [кг]
AGIH2A	0	7000	69	400В3~	2,4	1200	51
AGIH3A	0	10500	71	400В3~	3,5	1800	75
AGIH4A	0	14000	72	400В3~	4,7	2400	97
AGIH5A	0	17500	73	400В3~	5,9	3000	120

## 💧 На горячей воде - AGI WH, теплообменник для воды (≥80 °С)

Модель	Мощность*3 [кВт]	Расход воздуха [м³/ч]	$\Delta t^{2,3}$ [°С]	Расход воды [л]	Уровень шума*1 [дБ(А)]	Напряжение двигатель [В]	Сила тока двигатель [А]	Длина [мм]	Вес [кг]
AGIH2WH	40	7000	26/17	4,6	69	400В3~	2,4	1200	82
AGIH3WH	61	10500	26/17	7,0	71	400В3~	3,5	1800	125
AGIH4WH	83	14000	26/18	9,5	72	400В3~	4,7	2400	165
AGIH5WH	104	17500	26/18	12,0	73	400В3~	5,9	3000	205

## 💧 На горячей воде - AGI WL, теплообменник для воды (≤80 °С)

Модель	Мощность*4 [кВт]	Расход воздуха [м³/ч]	$\Delta t^{2,4}$ [°С]	Расход воды [л]	Уровень шума*1 [дБ(А)]	Напряжение двигатель [В]	Сила тока двигатель [А]	Длина [мм]	Вес [кг]
AGIH2WL	33	7000	21/14	6,6	69	400В3~	2,4	1200	82
AGIH3WL	48	10500	20/13	10,1	71	400В3~	3,5	1800	125
AGIH4WL	64	14000	20/14	14,0	72	400В3~	4,7	2400	165
AGIH5WL	81	17500	20/14	17,6	73	400В3~	5,9	3000	205

## Вертикальная установка

## ✿ Без нагрева - AGI A

Модель	Мощность [кВт]	Расход воздуха [м³/ч]	Уровень шума*1 [дБ(А)]	Напряжение двигатель [В]	Сила тока двигатель [А]	Длина [мм]	Вес [кг]
AGIV2A	0	7000	69	400В3~	2,4	1200	51
AGIV3A	0	10500	71	400В3~	3,5	1800	75
AGIV4A	0	14000	72	400В3~	4,7	2400	97
AGIV5A	0	17500	73	400В3~	5,9	3000	120

## 💧 На горячей воде - AGI WH, теплообменник для воды (≥80 °С)

Модель	Мощность*3 [кВт]	Расход воздуха [м³/ч]	$\Delta t^{2,3}$ [°С]	Расход воды [л]	Уровень шума*1 [дБ(А)]	Напряжение двигатель [В]	Сила тока двигатель [А]	Длина [мм]	Вес [кг]
AGIV2WH	40	7000	26/17	4,6	69	400В3~	2,4	1200	82
AGIV3WH	61	10500	26/17	7,0	71	400В3~	3,5	1800	125
AGIV4WH	83	14000	26/18	9,5	72	400В3~	4,7	2400	165
AGIV5WH	104	17500	26/18	12,0	73	400В3~	5,9	3000	205

## 💧 На горячей воде - AGI WL, теплообменник для воды (≤80 °С)

Модель	Мощность*4 [кВт]	Расход воздуха [м³/ч]	$\Delta t^{2,4}$ [°С]	Расход воды [л]	Уровень шума*1 [дБ(А)]	Напряжение двигатель [В]	Сила тока двигатель [А]	Длина [мм]	Вес [кг]
AGIV2WL	33	7000	21/14	6,6	69	400В3~	2,4	1200	82
AGIV3WL	48	10500	20/13	10,1	71	400В3~	3,5	1800	125
AGIV4WL	64	14000	20/14	14,0	72	400В3~	4,7	2400	165
AGIV5WL	81	17500	20/14	17,6	73	400В3~	5,9	3000	205

\*1) Условия: Расстояние до прибора 5 метров. Фактор направленности 2. Эквивалентная площадь звукопоглощения 200 м².

\*2)  $\Delta t$  = подогрев потока при максимальной мощности и скорости.

\*3) Для температуры воды 80/60 °С, и воздуха на входе +18 °С.

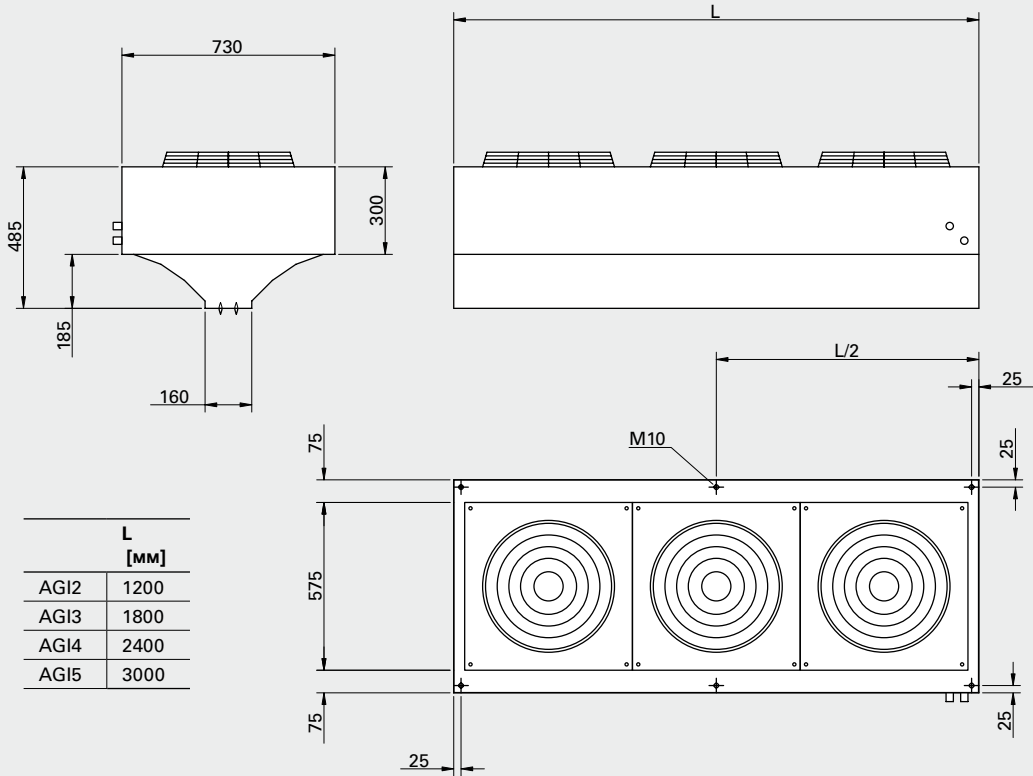
\*4) Для температуры воды 60/40 °С, и воздуха на входе +18 °С.

Класс защиты: IP54.

Сертифицированы ГОСТ, стандарт CE.

Основные размеры

Горизонтальная установка



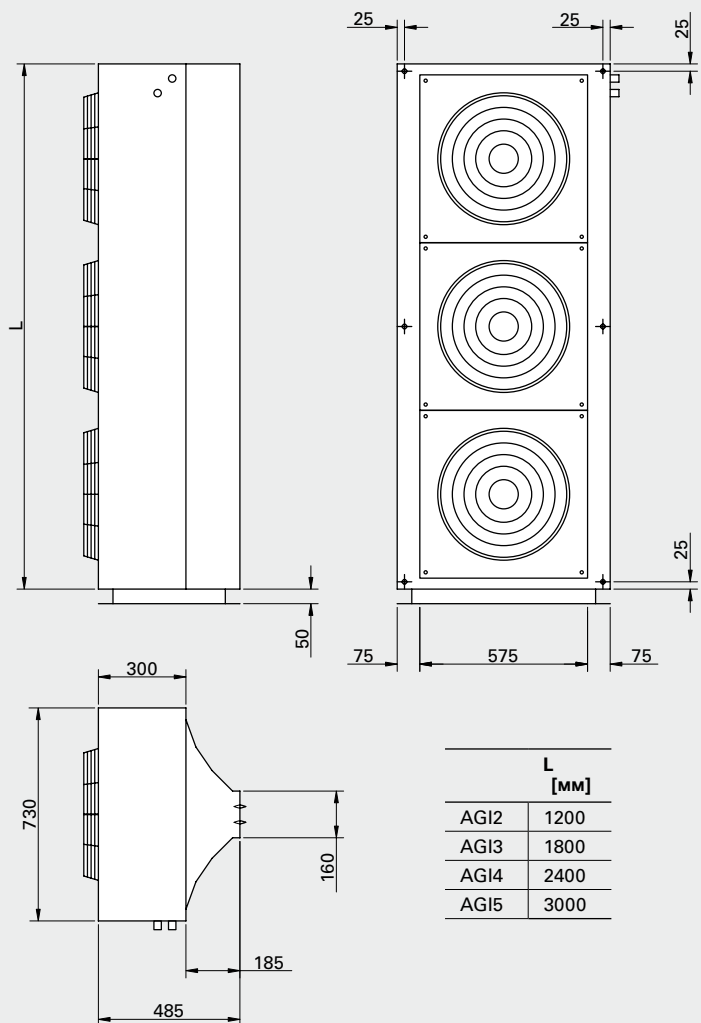
	L [MM]
AGI2	1200
AGI3	1800
AGI4	2400
AGI5	3000

Размеры соединительных патрубков

∅	1" DN25	1 1/4" DN32
AGI2	X	
AGI3	X	
AGI4	X	
AGI5		X

Основные размеры

Вертикальная установка



	L [mm]
AGI2	1200
AGI3	1800
AGI4	2400
AGI5	3000

Размеры соединительных патрубков

Ø	1" DN25	1 1/4" DN32
AGI2	X	
AGI3	X	
AGI4	X	
AGI5		X

## Монтаж и подключение

### Монтаж

Завесы изготавливаются в версиях для вертикальной или горизонтальной установки.

#### Горизонтальная установка

Воздушная завеса располагается горизонтально как можно ближе к краю проема с направлением струи сверху вниз. Завеса может быть подвешена с потолка на резьбовых стержнях. Для защиты широких проемов используются несколько завес, устанавливаемых вплотную друг к другу.

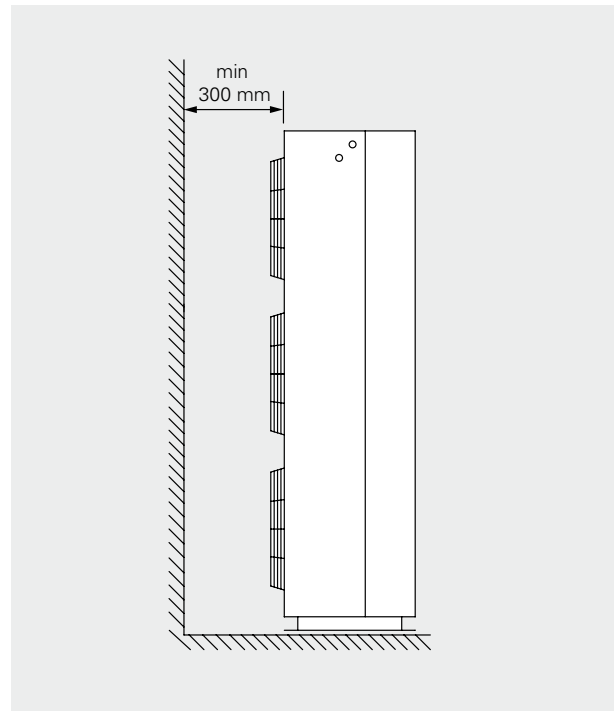
#### Вертикальная установка

Воздушная завеса располагается как можно ближе к плоскости дверного проема, при достаточно большой ширине проема завесы необходимо устанавливать с обеих сторон.

Завеса может быть повернута и располагаться с любой из сторон проема. В высоких проемах блоки завес могут устанавливаться в колонну одна на другую.

Монтажная плата для установки вертикальных завес входит в комплект поставки. Монтажная плата крепится к полу с помощью анкерных болтов.

Во избежание опрокидывания завесу необходимо зафиксировать в верхней точке.



Минимальные расстояния при установке

### Подключение

#### Модели без нагрева

Питание(400В3~) подводится к клеммной коробке, расположенной в боковой части завесы.

#### Модели на горячей воде

Питание(400В3~) подводится к клеммной коробке, расположенной в боковой части завесы.

Теплообменник подключается к сети через соединительные патрубки, которые расположены на боковой поверхности прибора, размеры приведены в таблице.

## Принадлежности

### GP1010, стержень с резьбой

Стержень с резьбой для подвески с потолка. Длина 1 м. M10. Для модели длиной 1,2м используются 4 стержня, для остальных – 6 стержней.

Модель	Описание
GP1010	Стержни с резьбой, 1 М



## Приборы управления

### ❖ Модели без нагрева

#### Вариант 1

Режим расхода воздуха задается вручную. Концевой выключатель производит включение/выключение завесы.

Комплект приборов управления:

- RTRD7, RTRD14, 5-и ступенчатый пульт управления.
- AGB304, концевой выключатель.



### ♣ Модели на горячей воде

#### Вариант 1

Режим расхода воздуха задается вручную. Концевой выключатель производит включение/выключение завесы. Мощность регулируется изменением расхода теплоносителя клапаном по сигналу термостата в режиме on/off.

Комплект приборов управления:

- RTRD7, RTRD14, 5-и ступенчатый пульт управления.
- AGB304, концевой выключатель.
- T10, термостат IP30.

Внимание! Для полного комплекта управления необходим набор вентилей VR25 (опция: TVV25 с SD20).

#### Вариант 2

Режим скорости и мощности выбирается автоматически в зависимости от частоты и продолжительности открытий и уровня заданной температуры. При открытии двери завеса включается и работает в режиме высокой скорости в течение интервала времени заданного на MDC (2сек.-10мин.). Если за это время дверь больше не открывалась, по истечении этого срока завеса переходит в режим низкой скорости, если уровень текущей температуры ниже заданной. После его достижения завеса выключается.

Термостат автоматически поддерживает заданный уровень температуры управляя работой клапана в режиме on/off.

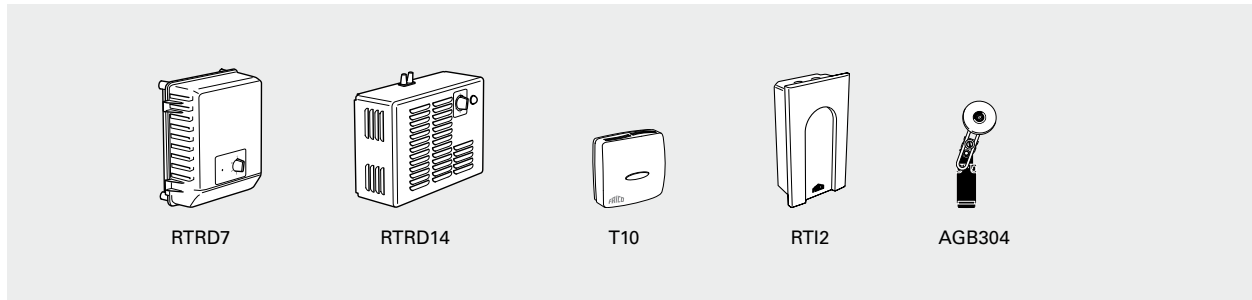
Предположим, мы задали температуру 23 °С и разность между ступенями составляет 4 °С. При открытых дверях термостат включит блок нагрева при температуре ниже 19 °С, а при закрытых дверях блок нагрева включится при температуре ниже 23 °С.

Комплект приборов управления:

- RTRDU, 5-ти ступенчатый пульт управления, высокая/низкая скорость.
- MDC, магнитный дверной контакт с реле задержки
- RTI2, электронный 2-х ступенчатый термостат

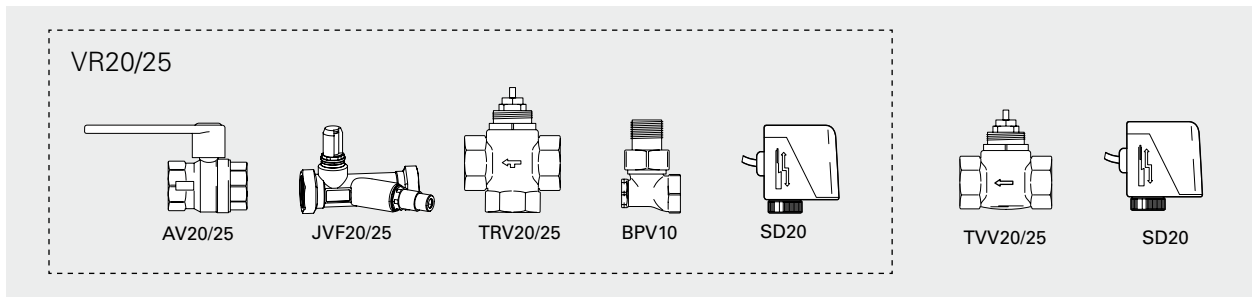
Внимание! Для полного комплекта управления необходим набор вентилей VR25 (опция: TVV25 с SD20).

## Управление



Модель	Описание	Габариты [мм]
RTRD7	5-и ступенчатый пульт управления, Max 7 A	309x262x160
RTRD14	5-и ступенчатый пульт управления, Max 14 A	290x400x166
T10	Электронный термостат, IP30	80x80x31
RTI2	Электронный 2-х ступенчатый термостат, IP44	155x87x43
AGB304	Концевой выключатель	

## Регулировка расхода воды



Модель	Описание
VR20	Комплект вентилей, DN 20 мм
VR25	Комплект вентилей, DN 25 мм
TVV20	2-х ходовой вентиль, DN 20 мм
TVV25	2-х ходовой вентиль, DN 25 мм
SD20	Электропривод

Более подробная информация и принадлежности в разделе "Приборы управления".

## Таблицы мощности для завес с подводом воды

WH			Температура воды на входе: 110 °С Температура в помещении: +18 °С Температура воздуха на выходе: +35 °С*1				Температура воды: 110/80 °С Температура в помещении: +18 °С			
Модель	Положение вентилятора	Расход воздуха [м³/час]	Выходная мощность [кВт]	Темп. возвр. воды [°С]	Расход воды [л/сек]	Падение давления [кПа]	Выходная мощность [кВт]*2	t воздуха на выходе [°С]	Расход воды [л/сек]	Падение давления [кПа]
AGI2WH	max	7000	40,1	48,0	0,16	1,2	59,7	43,1	0,49	8,4
	min	2500	14,5	39,0	0,05	0,2	31,9	55,6	0,26	2,5
AGI3WH	max	10500	59,6	46,0	0,23	1,4	91,7	43,7	0,76	12,0
	min	3800	21,7	37,5	0,07	0,2	49,3	56,2	0,41	3,7
AGI4WH	max	14000	80,4	46,0	0,31	1,5	122,9	43,8	1,01	14,0
	min	5000	30,9	39,0	0,11	0,2	56,4	56,5	0,54	4,2
AGI5WH	max	17500	100,0	46,0	0,38	1,0	155,0	44,1	1,28	9,0
	min	6300	36,1	43,0	0,13	0,2	82,9	56,7	0,68	2,7

WH			Температура воды на входе: 90 °С Температура в помещении: +18 °С Температура воздуха на выходе: +35 °С*1				Температура воды: 90/70 °С Температура в помещении: +18 °С			
Модель	Положение вентилятора	Расход воздуха [м³/час]	Выходная мощность [кВт]	Темп. возвр. воды [°С]	Расход воды [л/сек]	Падение давления [кПа]	Выходная мощность [кВт]*2	t воздуха на выходе [°С]	Расход воды [л/сек]	Падение давления [кПа]
AGI2WH	max	7000	40,2	56,0	0,29	3,4	48,1	38,4	0,59	12,1
	min	2500	14,0	39,0	0,07	0,3	25,8	48,7	0,32	3,9
AGI3WH	max	10500	60,0	54,0	0,41	4,0	73,7	38,9	0,91	16,8
	min	3800	21,7	38,0	0,10	0,3	39,8	49,1	0,49	5,4
AGI4WH	max	14000	80,4	53,5	0,54	4,2	100,2	39,3	1,23	19,5
	min	5000	28,5	39,0	0,14	0,4	53,4	49,7	0,66	6,0
AGI5WH	max	17500	99,9	53,0	0,66	2,8	126,1	39,4	1,55	13,3
	min	6300	36,0	41,2	0,18	0,3	67,3	49,8	0,83	4,1

WL			Температура воды на входе: 80 °С Температура в помещении: +18 °С Температура воздуха на выходе: +35 °С*1				Температура воды: 80/60 °С Температура в помещении: +18 °С			
Модель	Положение вентилятора	Расход воздуха [м³/час]	Выходная мощность [кВт]	Темп. возвр. воды [°С]	Расход воды [л/сек]	Падение давления [кПа]	Выходная мощность [кВт]*2	t воздуха на выходе [°С]	Расход воды [л/сек]	Падение давления [кПа]
AGI2WL	max	7000	41,0	39,0	0,24	6,4	56,0	42,0	0,69	40,0
	min	2500	15,0	28,0	0,07	0,7	28,0	52,0	0,35	12,0
AGI3WL	max	10500	59,7	41,0	0,37	2,9	81,0	40,9	0,99	17,2
	min	3800	21,7	34,3	0,12	0,4	41,6	50,5	0,51	5,0
AGI4WL	max	14000	79,7	40,0	0,49	3,5	110,2	41,4	1,35	23,0
	min	5000	28,3	34,0	0,15	0,4	55,7	51,1	0,68	6,4
AGI5WL	max	17500	100,0	40,0	0,61	2,6	138,8	41,6	1,70	16,7
	min	6300	35,9	35,4	0,19	0,3	70,3	51,2	0,86	4,8

WL			Температура воды на входе: 70 °С Температура в помещении: +18 °С Температура воздуха на выходе: +35 °С*1				Температура воды: 70/50 °С Температура в помещении: +18 °С			
Модель	Положение вентилятора	Расход воздуха [м³/час]	Выходная мощность [кВт]	Темп. возвр. воды [°С]	Расход воды [л/сек]	Падение давления [кПа]	Выходная мощность [кВт]*2	t воздуха на выходе [°С]	Расход воды [л/сек]	Падение давления [кПа]
AGI2WL	max	7000	40,0	43,0	0,36	13,0	45,0	37,0	0,55	27,0
	min	2500	14,0	29,0	0,08	1,1	23,0	45,0	0,28	8,0
AGI3WL	max	10500	60,0	46,0	0,61	7,2	64,5	36,2	0,78	11,5
	min	3800	21,7	34,3	0,15	0,6	33,3	44,0	0,41	3,4
AGI4WL	max	14000	80,2	45,0	0,78	8,5	87,7	36,6	1,07	15,1
	min	5000	28,5	34,0	0,19	0,7	44,5	44,4	0,54	4,3
AGI5WL	max	17500	100,9	45,0	0,98	6,3	110,4	36,7	1,34	11,1
	min	6300	36,1	34,9	0,25	0,5	56,1	44,4	0,68	3,2

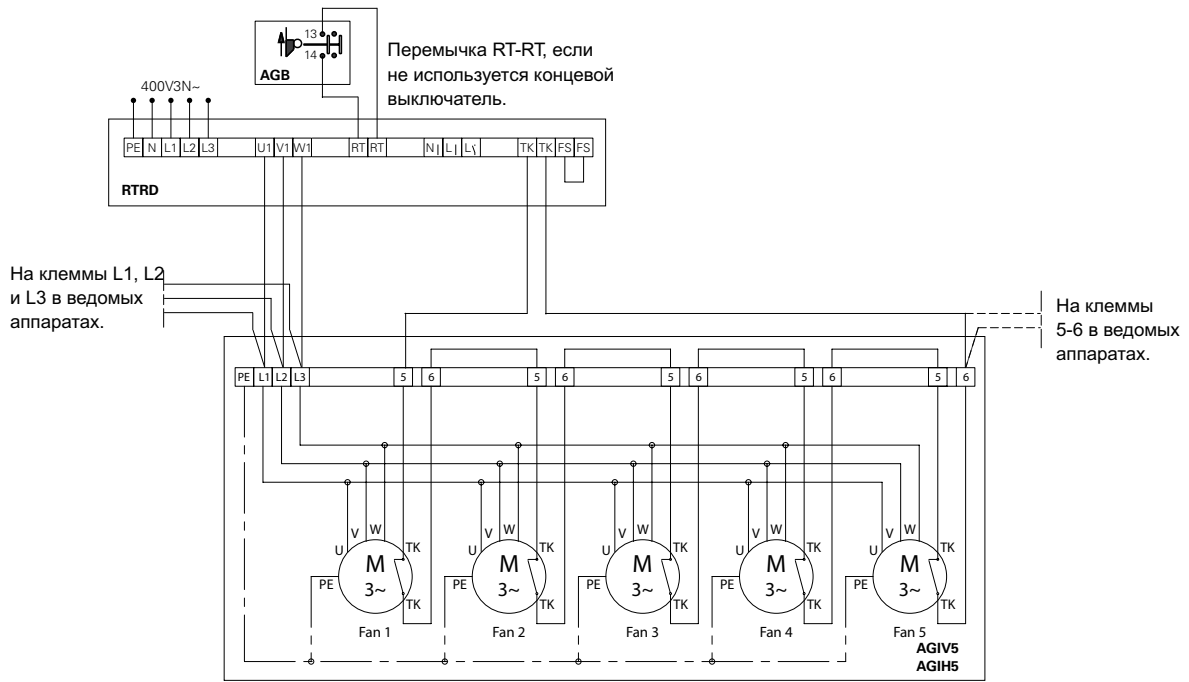


# AGI

## Электросхемы

### Варианты управления

#### Вариант 1

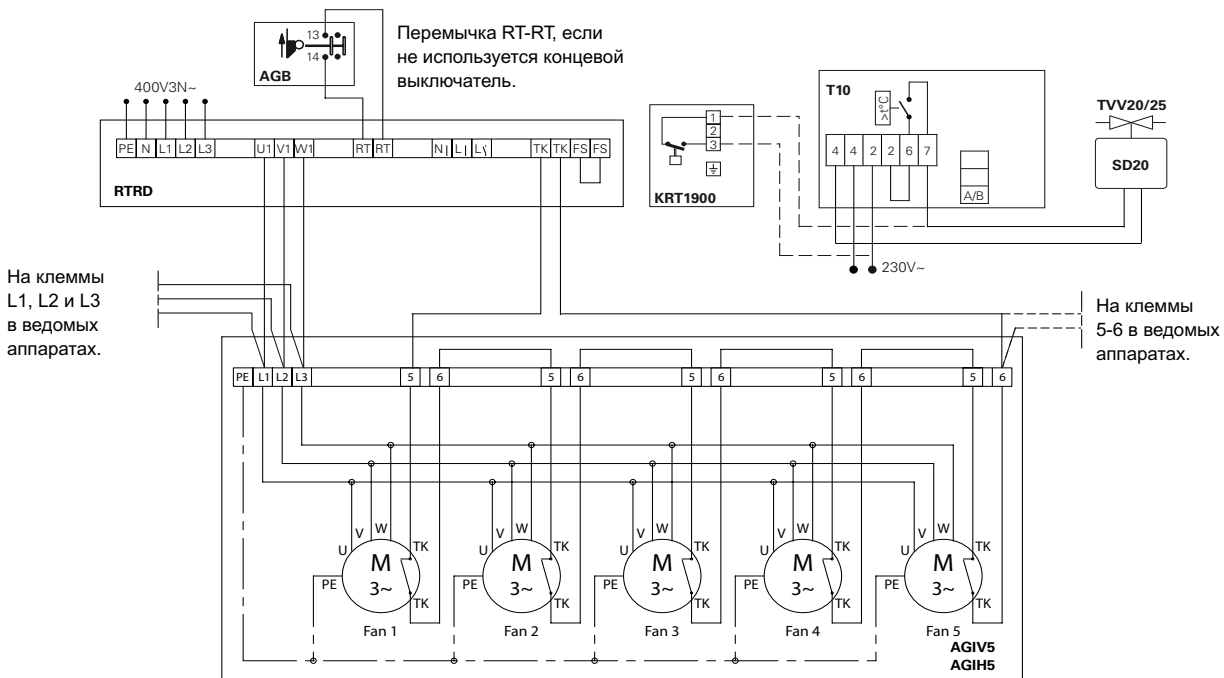


Электросхема применима для всех завес серии AGI. Количество моторов соответствует цифре, указанной в наименовании модели завесы.

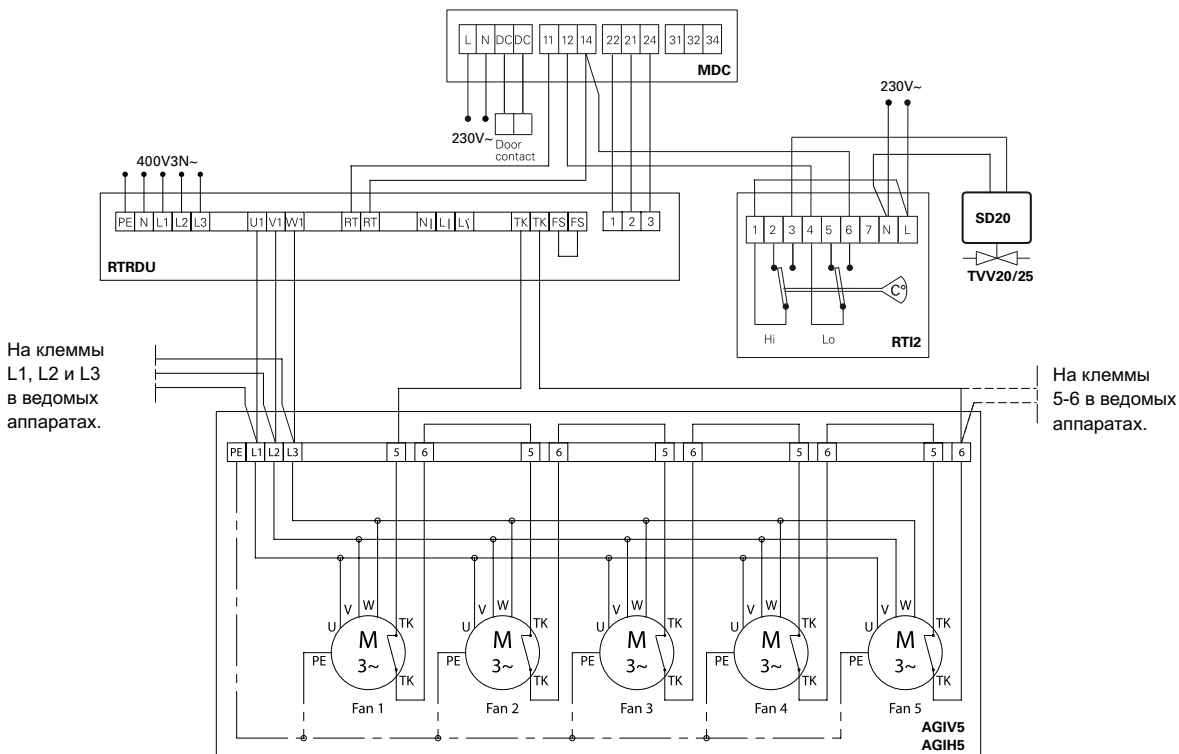
# Электросхемы

## Варианты управления

### Вариант 1



### Вариант 2



Электросхема применима для всех завес серии AGI. Количество моторов соответствует цифре, указанной в наименовании модели завесы.