



ADA

Воздушные завесы для кондиционируемых помещений

- Рекомендуемая высота установки до 2,5 м*
- Горизонтальная установка
- Длина: 0,9 и 1,2 м

Назначение и область применения

Применение завес ADA в регионах с жарким климатом позволяет значительно снизить энергопотребление системы кондиционирования. Воздушная завеса создает в дверном проеме надежный воздушный барьер, защищая внутренний объем помещения от жары, выхлопных газов, запахов и насекомых. С уменьшением потерь охлажденного воздуха значительно снизится энергопотребление системы кондиционирования.

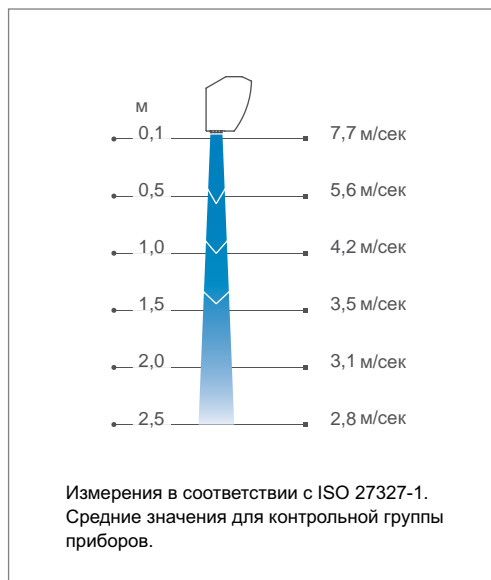
Дизайн

Благодаря компактности конструкции и фронтальному забору воздуха, они могут быть установлены даже там, где пространство между верхом двери и потолком ограничено.



Параметры потока оптимизированы в соответствии с технологией Thermozone.

Профиль скоростей воздушного потока



Отличительные особенности

- Встроенный выключатель, два режима скорости - высокая и низкая.
- Компактны и просты в установке.
- Оснащены кабелем длиной 1,8м с вилкой.
- Коррозионно-стойкий корпус выполнен из оцинкованного стального листа с окраской порошковым напылением. Цвет: белый, RAL 9016, NCS S 0500-N.

*) Рекомендуемая высота установки зависит от типа дверей и конкретных условий для данного здания.

Технические характеристики

✦ Без нагрева - ADA

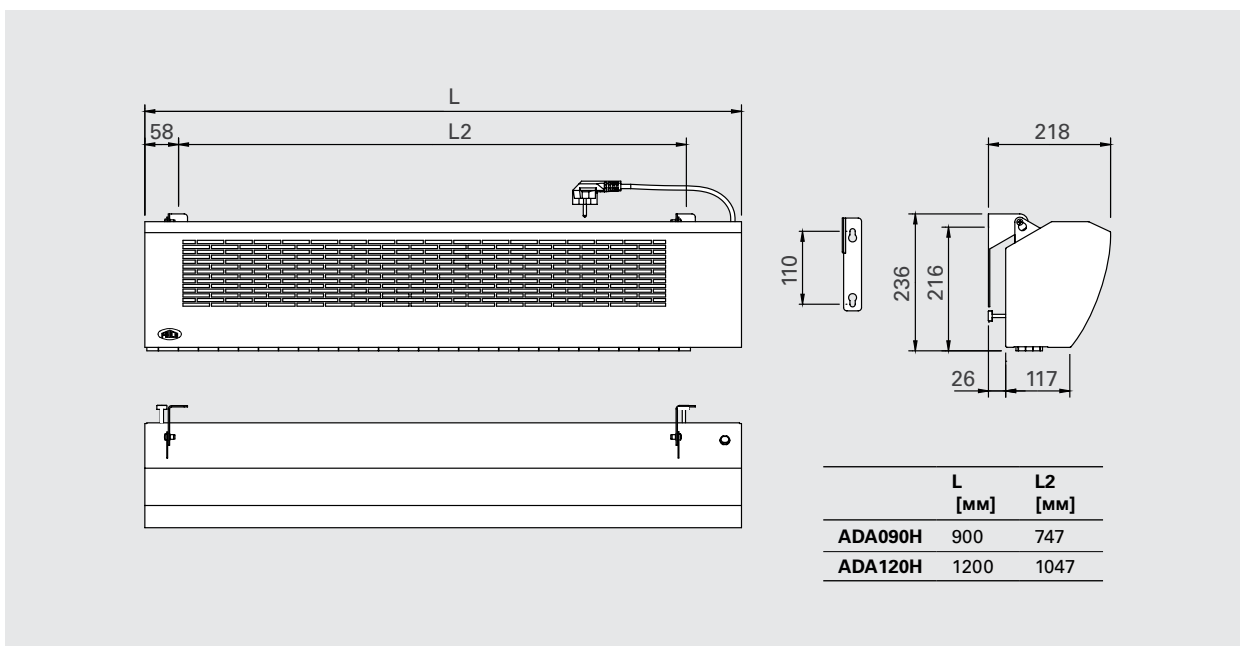
| Модель | Мощность [кВт] | Расход воздуха [м³/час] | Уровень шума* [дБ(А)] | Напряжение [В] | Сила тока [А] | Длина [мм] | Вес [кг] |
|---------|----------------|-------------------------|-----------------------|----------------|---------------|------------|----------|
| ADA090H | 0 | 800/1150 | 43/54 | 230В~ | 0,50 | 900 | 9,5 |
| ADA120H | 0 | 1100/1400 | 44/51 | 230В~ | 0,55 | 1200 | 11,7 |

*) Условия: Расстояние до прибора 5 метров. Фактор направленности 2. Эквивалентная площадь звукопоглощения 200 м². При низком/высоком расходе воздуха.

Класс защиты: IP21.

Сертифицированы ГОСТ, стандарт CE.

Основные размеры



Монтаж и подключение

Монтаж

Воздушная завеса располагается горизонтально как можно ближе к краю проема с направлением струи сверху вниз. В случае установки над дверями морозильных камер их следует располагать с «теплой» стороны. Приборы могут быть повернуты на небольшой угол вокруг продольной оси для получения максимального эффекта.

Для защиты широких проемов используются несколько завес, устанавливаемых вплотную друг к другу.

Подключение

Завеса оснащается кабелем длиной 1,8м с вилкой.

Электросхемы

Схемы внутренней коммутации

