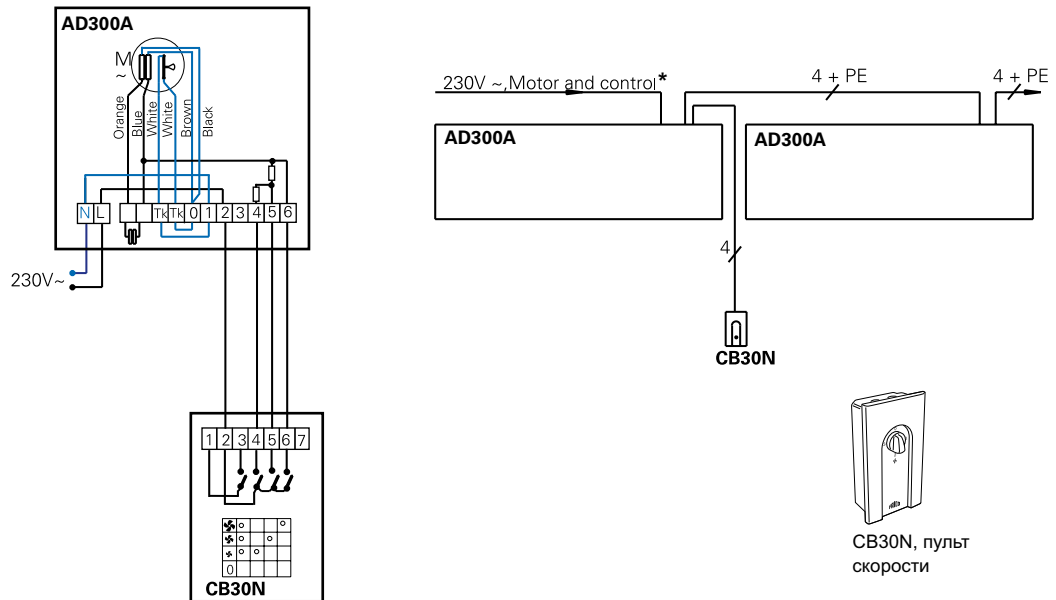


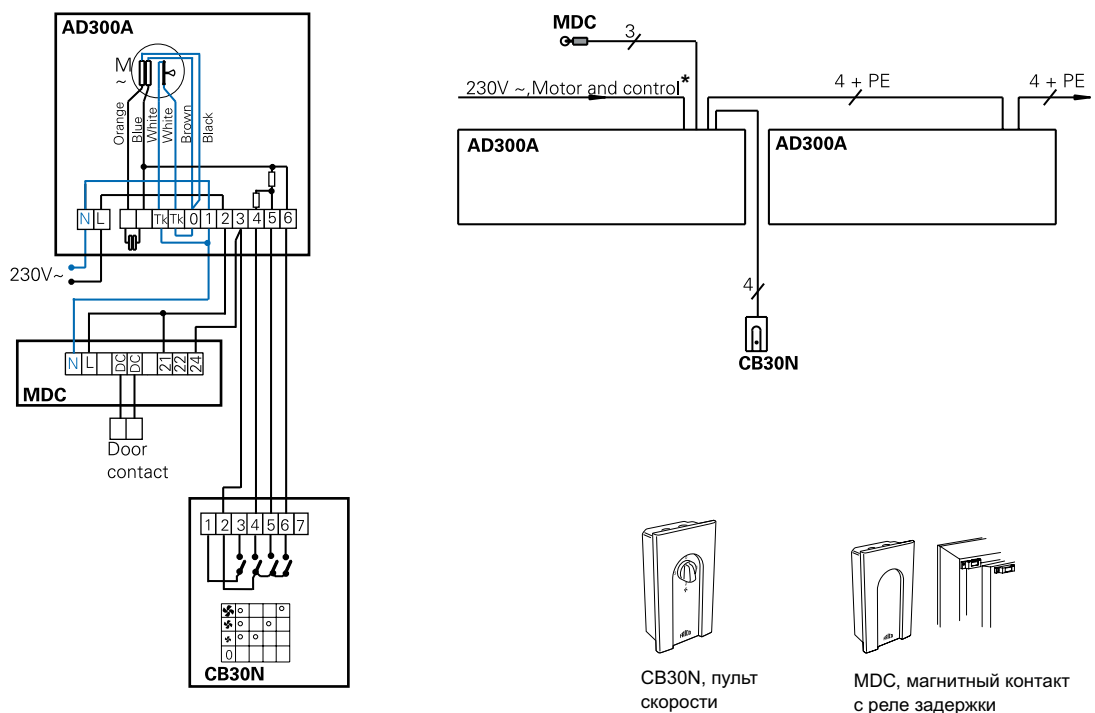
Электросхемы для AD 300 A

Варианты управления для завес без обогрева

Вариант 1



Вариант 2

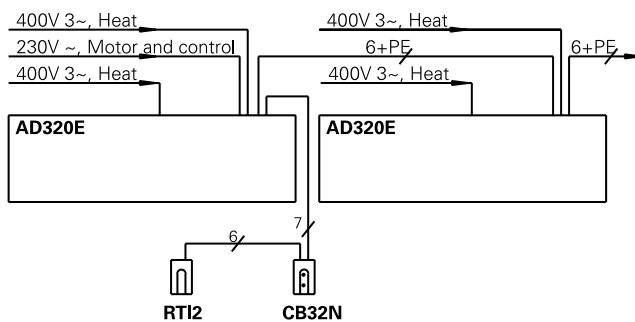
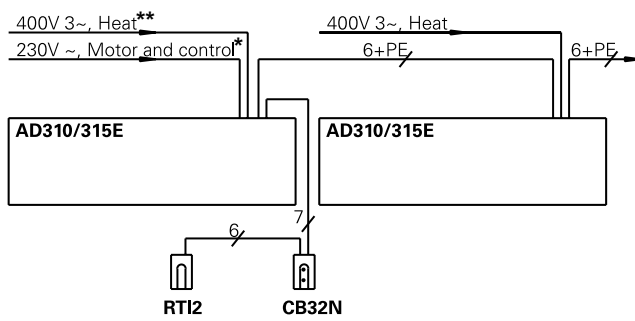
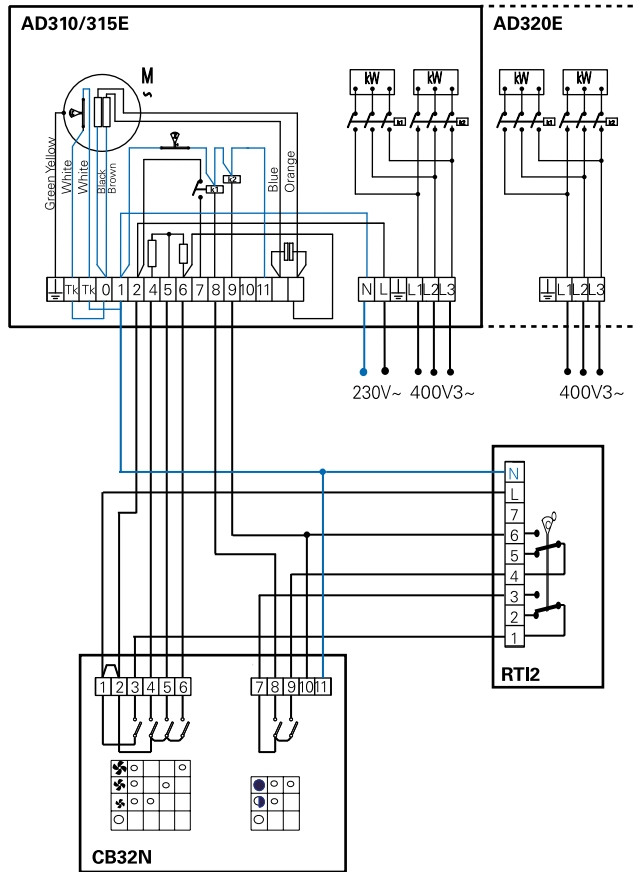


* Мотор и управление

Электросхемы для AD 300 E

Варианты управления для завес с электрообогревом

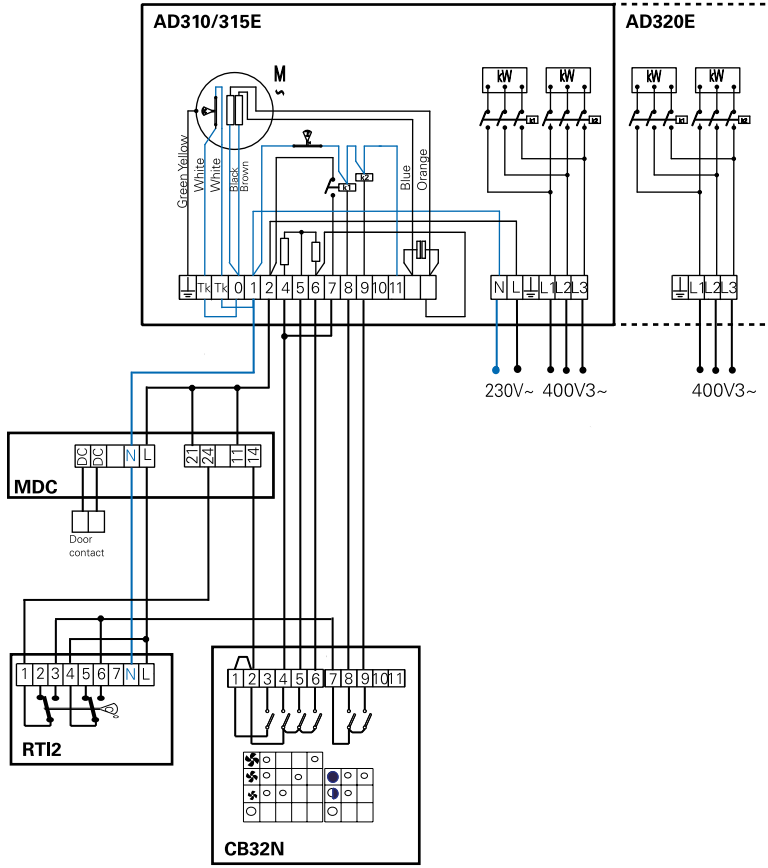
Вариант 1



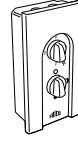
* Мотор и управление
 ** Блок нагрева

Thermozone AD 300 A/E/W

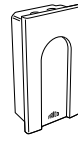
Вариант 2



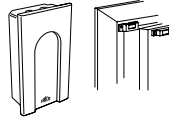
CK02E



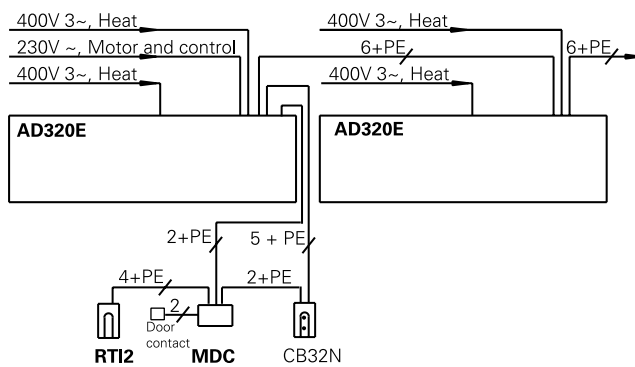
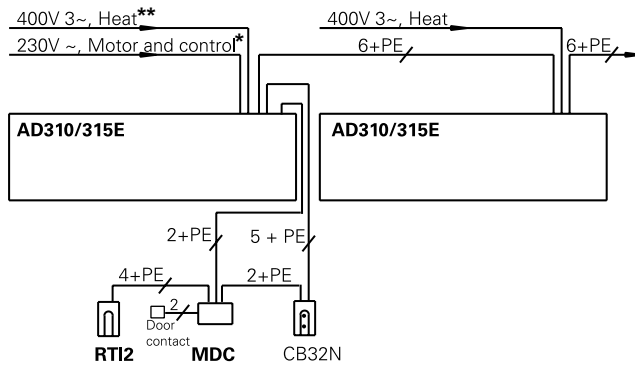
CB32N, пульт управления



RTI2, электронный 2-х ступенчатый термостат

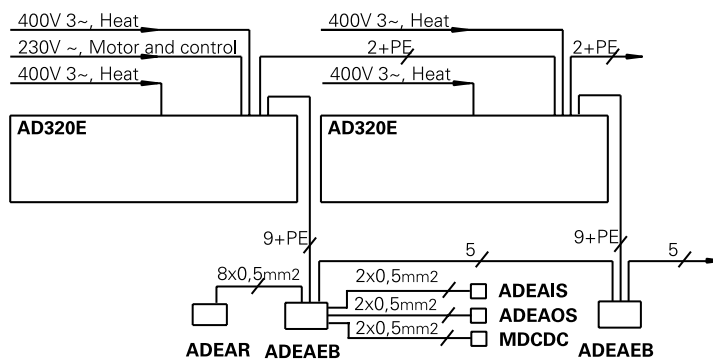
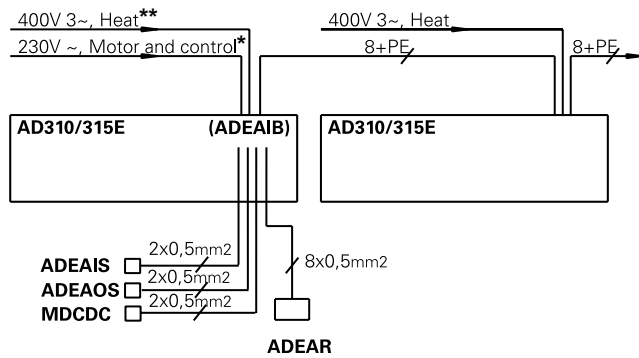
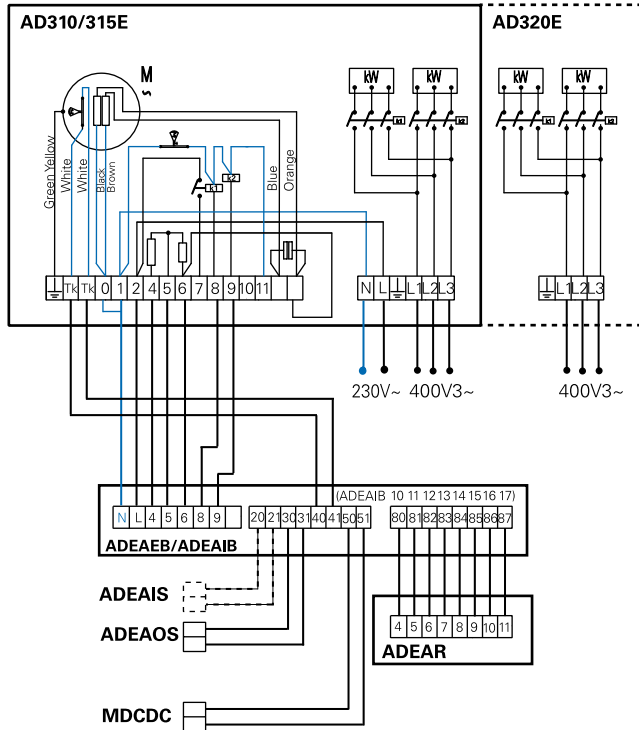


MDC, магнитный контакт с реле задержки



* Мотор и управление
 ** Блок нагрева

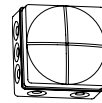
Вариант 3



CK03



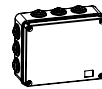
ADEAR, пульт управления с дисплеем и встроенным сенсором внутренней температуры



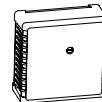
ADEAOS, сенсор наружной температуры



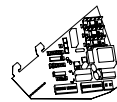
MDCDC, магнитный контакт



ADEAEB, внешний коммутационный блок



ADEAIS, сенсор внутренней температуры



ADEAIB, встраиваемая плата для AD300/400

* Мотор и управление

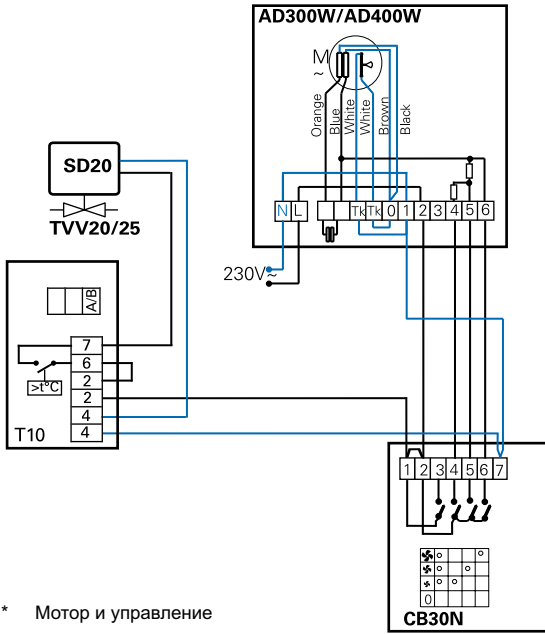
** Блок нагрева

Thermozone AD 300 A/E/W

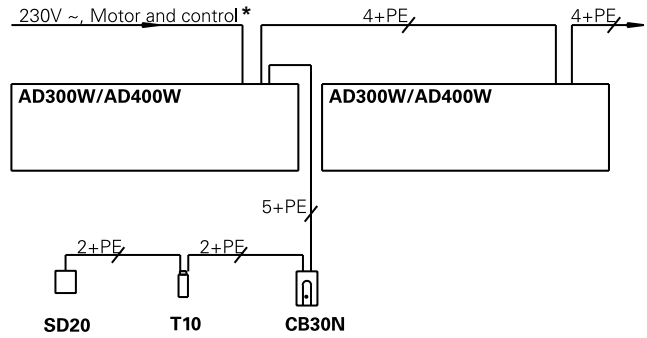
Электросхемы для AD 300 W

Варианты управления для завес с подводом горячей воды

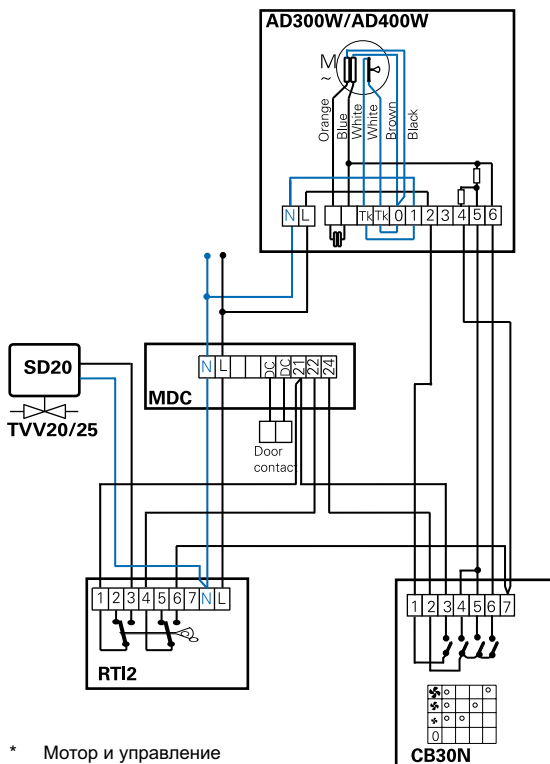
Вариант 1



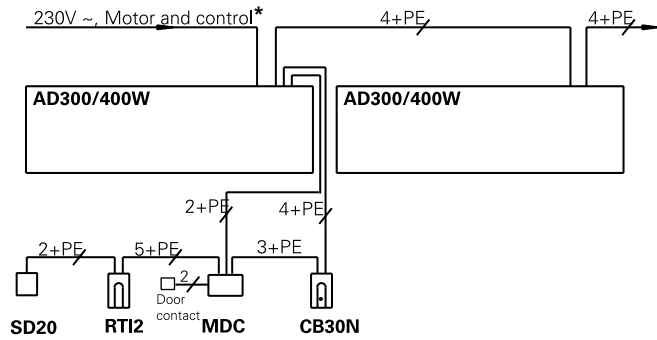
* Мотор и управление



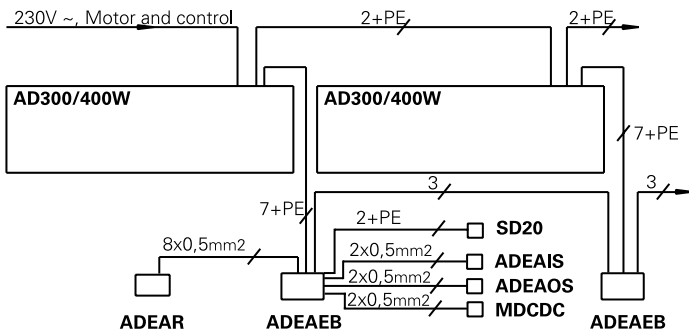
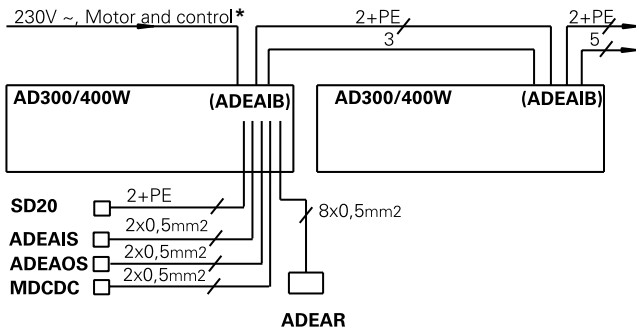
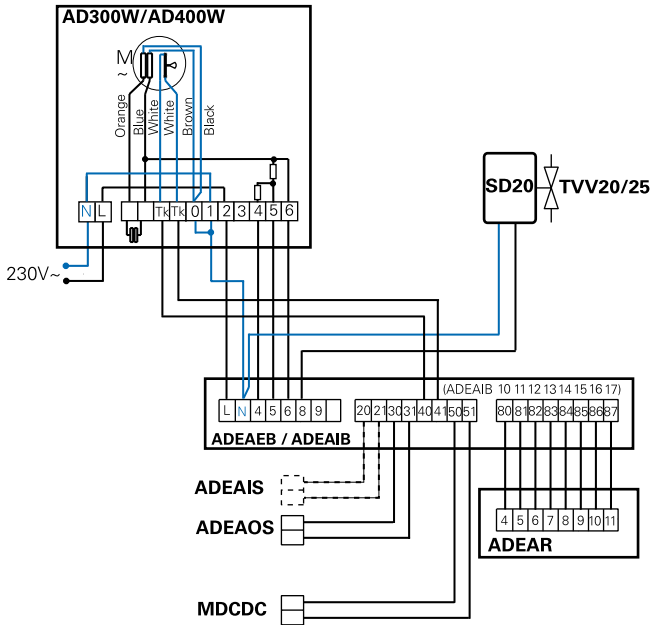
Вариант 2



* Мотор и управление



Вариант 3

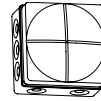


* Мотор и управление

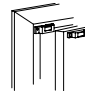
CK03



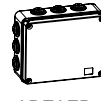
ADEAR, пульт управления с дисплеем и встроенным сенсором внутренней температуры



ADEAOS, сенсор наружной температуры



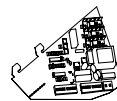
MDCDC, магнитный контакт



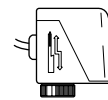
ADEAEB, внешний коммутационный блок



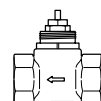
ADEAIS, сенсор внутренней температуры



ADEAIB, встраиваемая плата для AD300/400



SD20, электропривод



TVV20/25, 2-х ходовой вентиль