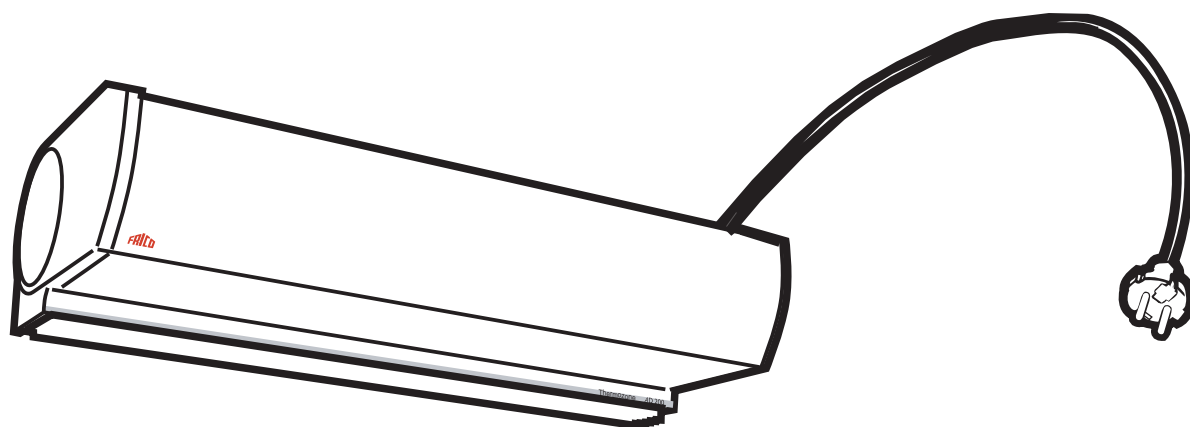


FRICO

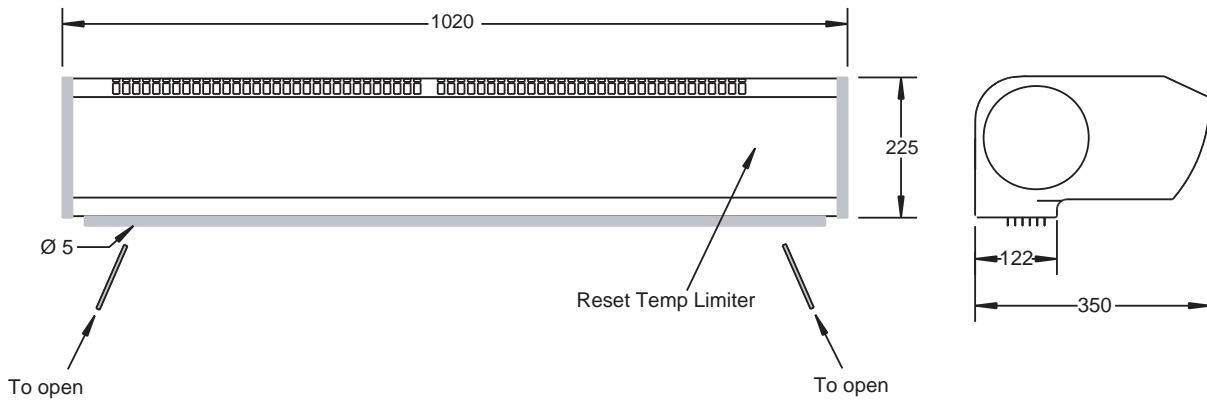
Thermozone

AD210C03

AD210C05

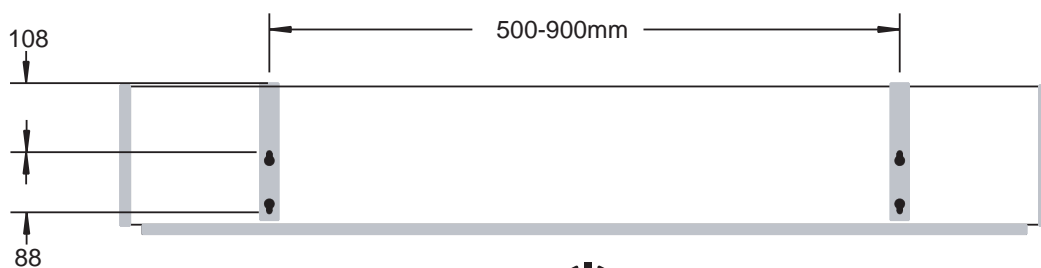
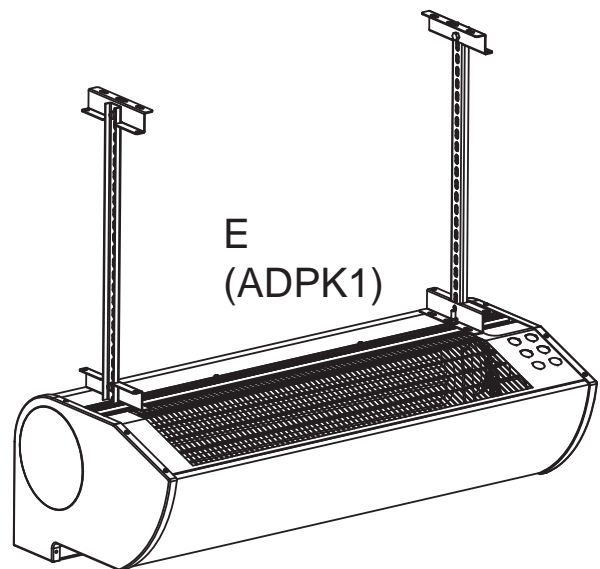
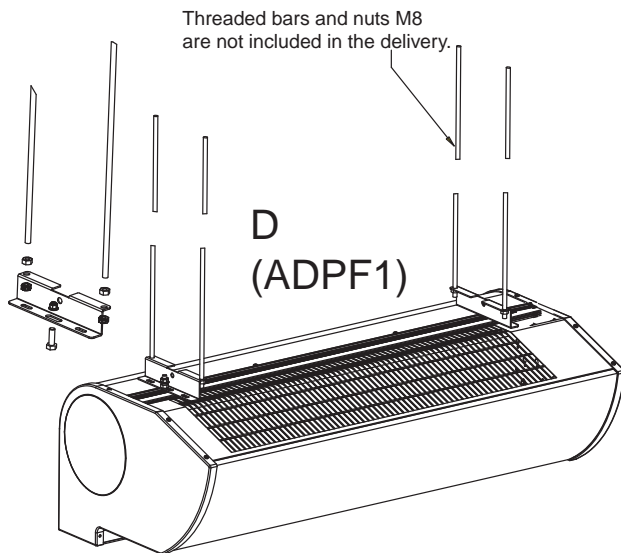
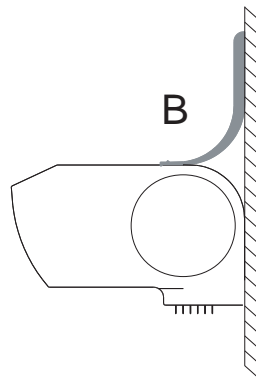
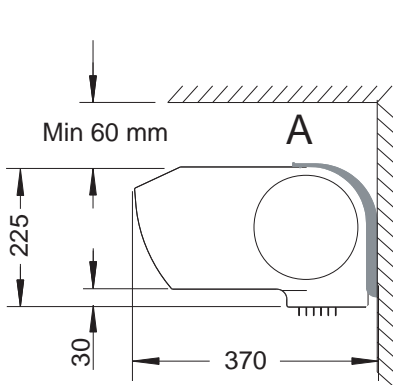


Thermozone AD210C03 / AD210C05



Mounting alternatives

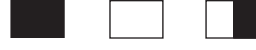
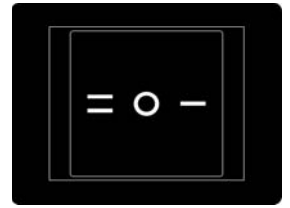
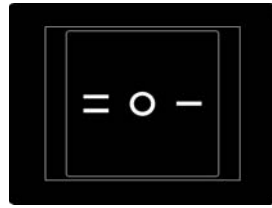
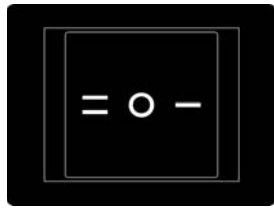
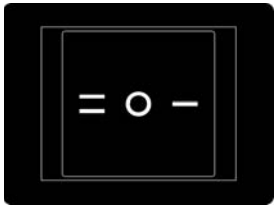
(A and B, standard brackets included in delivery, D and E, accessories)



Thermozone AD210C03 / AD210C05

AD210C03

AD210C05



2 kW



900 m3/h



3 kW



900 m3/h



3 kW



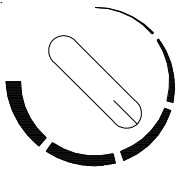
1400 m3/h



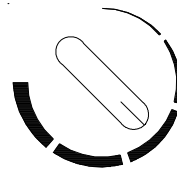
4,5 kW



1400 m3/h



Thermostat
5 - 35 °C



Thermostat
5 - 35 °C



14 kg



(IP 21)

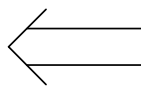
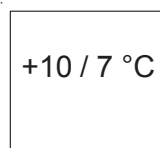


14 kg

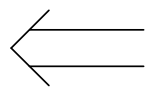
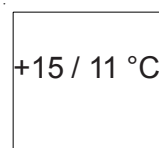


(IP 21)

AD210C03



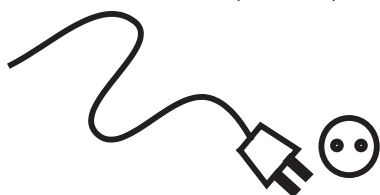
AD210C05



41 / 51 dB(A)

41 / 51 dB(A)

230 V~, 50 Hz, 13,5A



16 A

230 V~, 50 Hz, 20,1A



20/25A

Thermozone AD210C03 / AD210C05

Säkerhet

Apparaten har vid drift heta ytor!

Apparaten får ej placeras så att brännbart material kan antändas!

Apparaten får ej övertäckas helt eller delvis med kläder eller dylikt material, då överhettning av apparaten kan medföra brandfara!



Sikkerhet

Ved drift har apparatet varme overflater!

Apparatet må ikke plasseres slik at brennbart materiale kan antennes!

Apparatet må ikke tildekkes helt eller delvis med klær eller lignende materiale, da overoppheting av apparatet kan medføre brannfare!



Turvallisuus

Laitteessa on pintoja, jotka kuumenevat käytön aikana!

Laitetta ei saa sijoittaa helposti syttyvän materiaalin lähelle!

Laitetta ei saa peittää kokonaan tai osittain vaatteilla ja vastaavilla materiaaleilla, sillä laitteen ylikuumentuminen voi aiheuttaa tulipalon vaaran!



Sicherheit

Das Gerät hat beim Betrieb heisse Flächen.

Das Gerät darf nicht so aufgestellt werden, daß brennbares Material Feuer fangen kann.

Das Gerät darf nicht teilweise oder vollständig mit Kleidungsstücken überdeckt werden, da dies zu Überhitzung des Geräts und Feuergefahr führen kann.



Sûreté

Les surfaces de l'appareil sont chaudes lorsqu'il est en fonctionnement

Ne pas placer l'appareil de manière qu'il puisse mettre feu à un matériau inflammable. Ne pas recouvrir l'appareil ni complètement, ni partiellement, par des vêtements et autres, une surchauffe de celui-ci pouvant provoquer un incendie.



Veiligheid

Het apparaat heeft hete oppervlakken wanneer het in werking is.

Het apparaat mag niet zodanig worden geplaatst dat het gevaar bestaat brandbare materialen aan te steken! Het apparaat mag niet geheel of gedeeltelijk overdekt worden met kleding e.d., aangezien oververhitting van het apparaat brandgevaar met zich mee kan brengen!



Safety

The unit has hot surfaces when running!

The unit must not be positioned so that inflammable material can ignite!

The unit must not be covered fully or partially with clothes, or similar materials, as overheating can result in a fire risk!



При работе поверхность аппарата нагревается! Аппарат не должен располагаться вблизи легковоспламеняющихся материалов! Нельзя накрывать аппарат полностью или частично одеждой или чем-либо другим. В этом случае может возникнуть перегрев и создается опасность возгорания и пожара!

