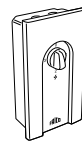
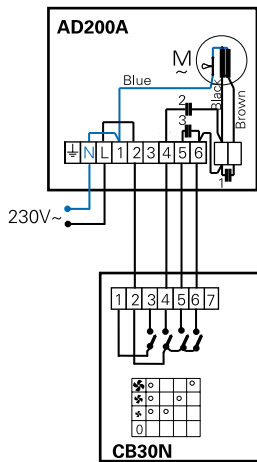
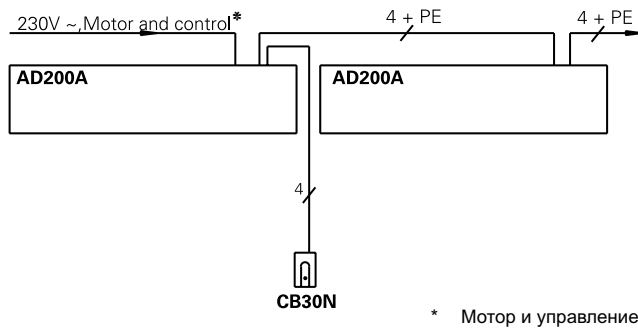


Электросхемы для AD 200 A

Варианты управления для завес без обогрева

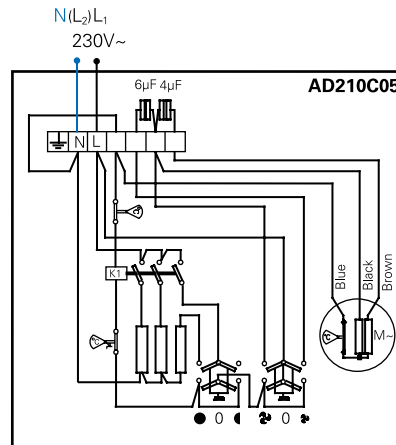
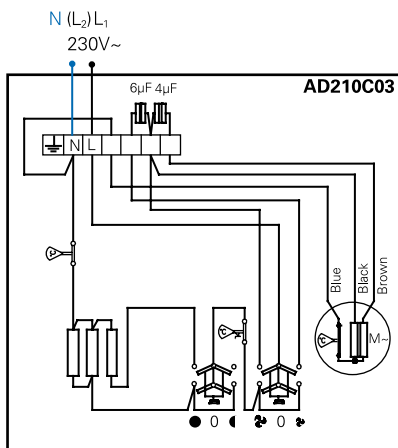


CB30N, пульт управления



Электросхемы для AD 210 C

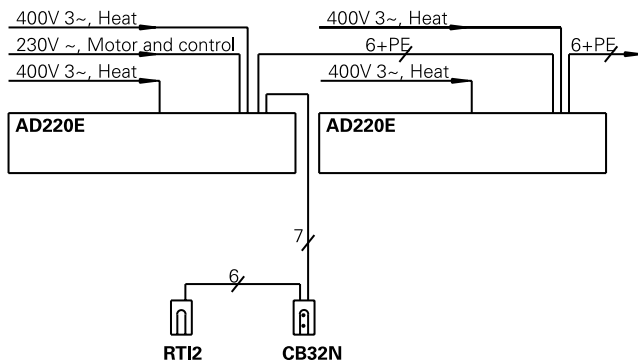
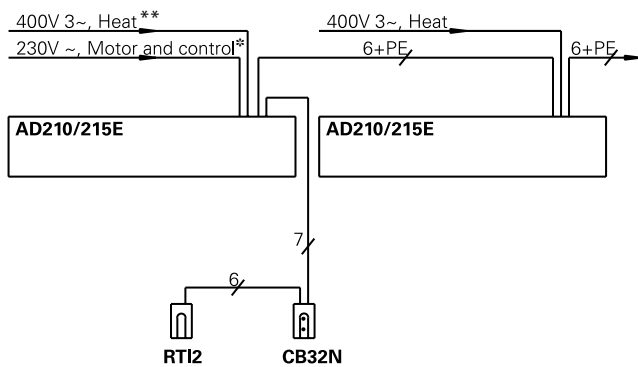
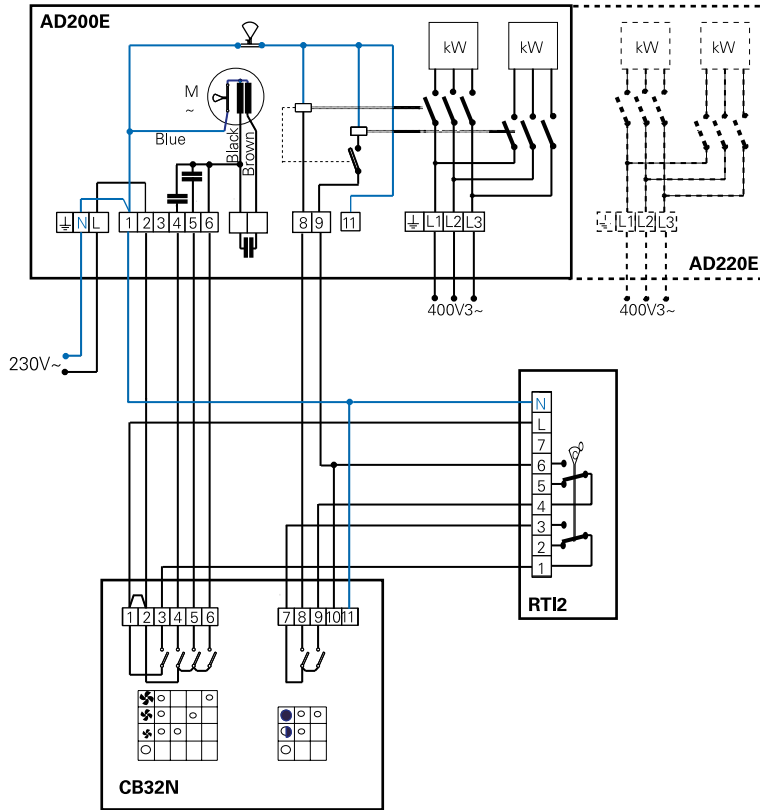
Модель C03 и C05



Электросхемы для AD 200 E

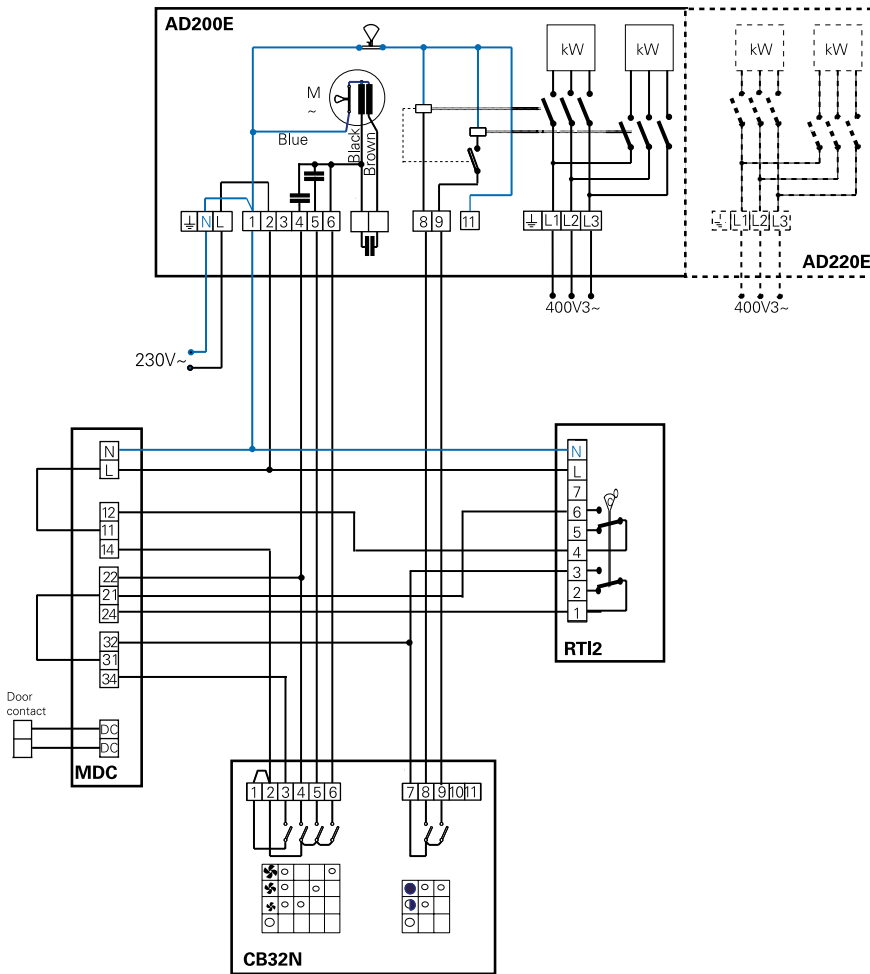
Варианты управления для завес с электрообогревом

Вариант 1



* Мотор и управление
 ** Блок нагрева

Вариант 2



CK02E



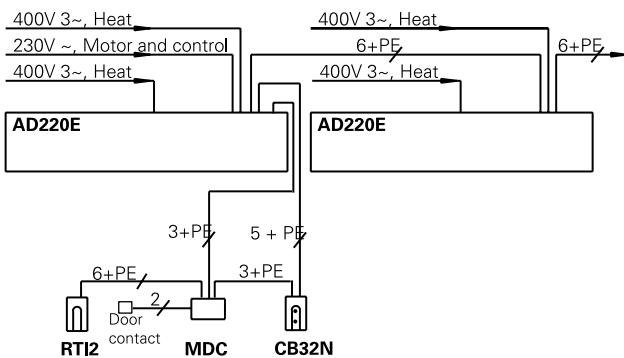
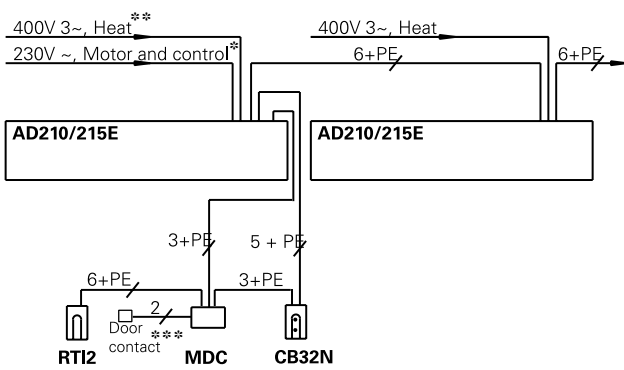
CB32N, пульт управления



RT12, электронный 2-х ступенчатый термостат

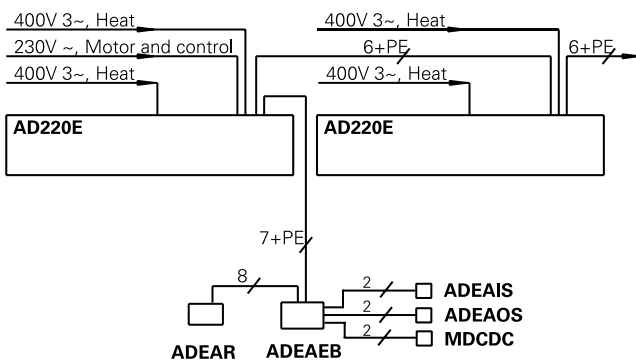
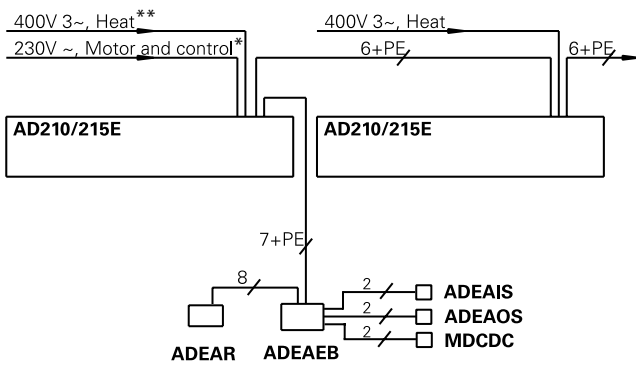
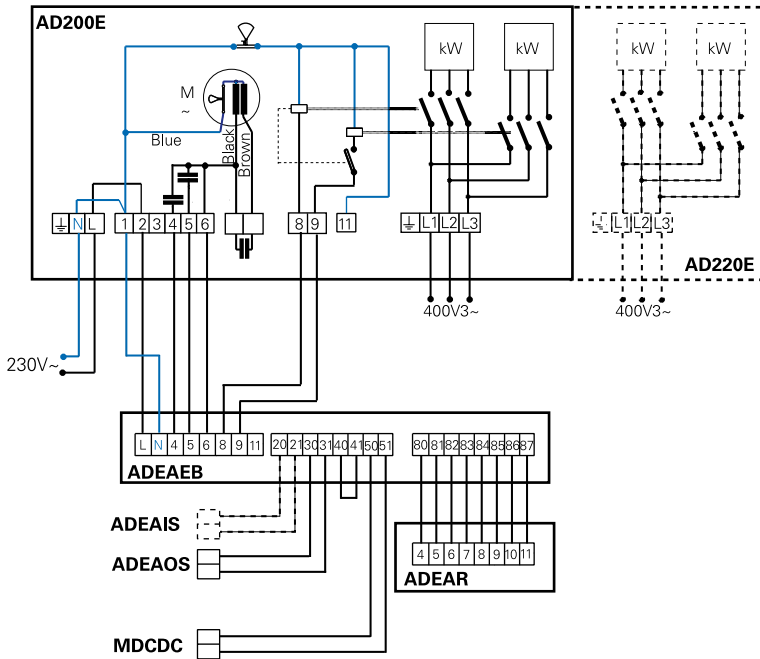


MDC, магнитный контакт с реле задержки



- * Мотор и управление
- ** Блок нагрева
- *** магнитный контакт

Вариант 3



CK03

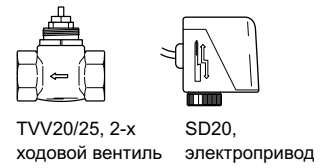
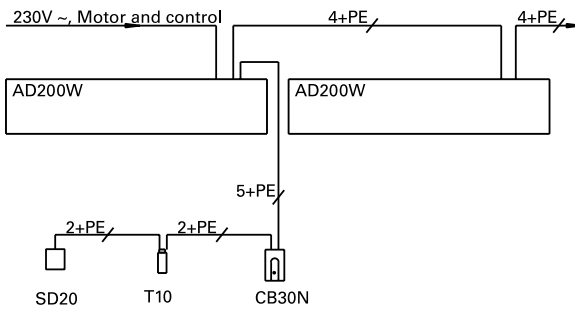
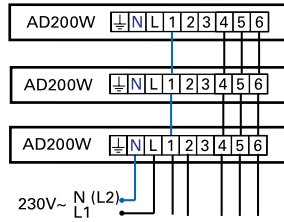
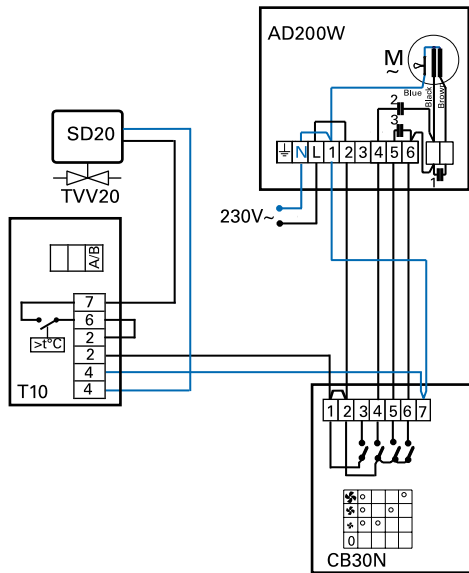
- ADEAR, пульт управления с дисплеем и встроенным сенсором внутренней температуры
- ADEAOS, сенсор наружной температуры
- MDCDC, магнитный контакт
- ADEAEB, внешний коммутационный блок
- ADEAIS, сенсор внутренней температуры

* Мотор и управление
 ** Блок нагрева

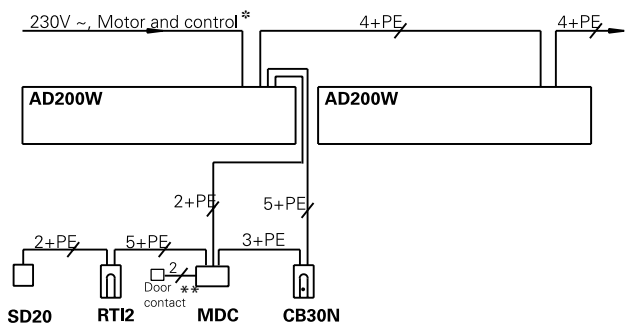
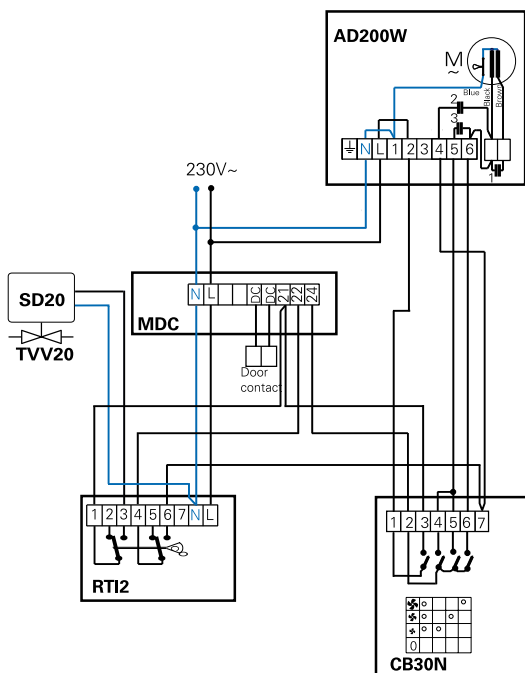
Электросхемы для AD 200 W

Варианты управления для завес с подводом горячей воды

Вариант 1



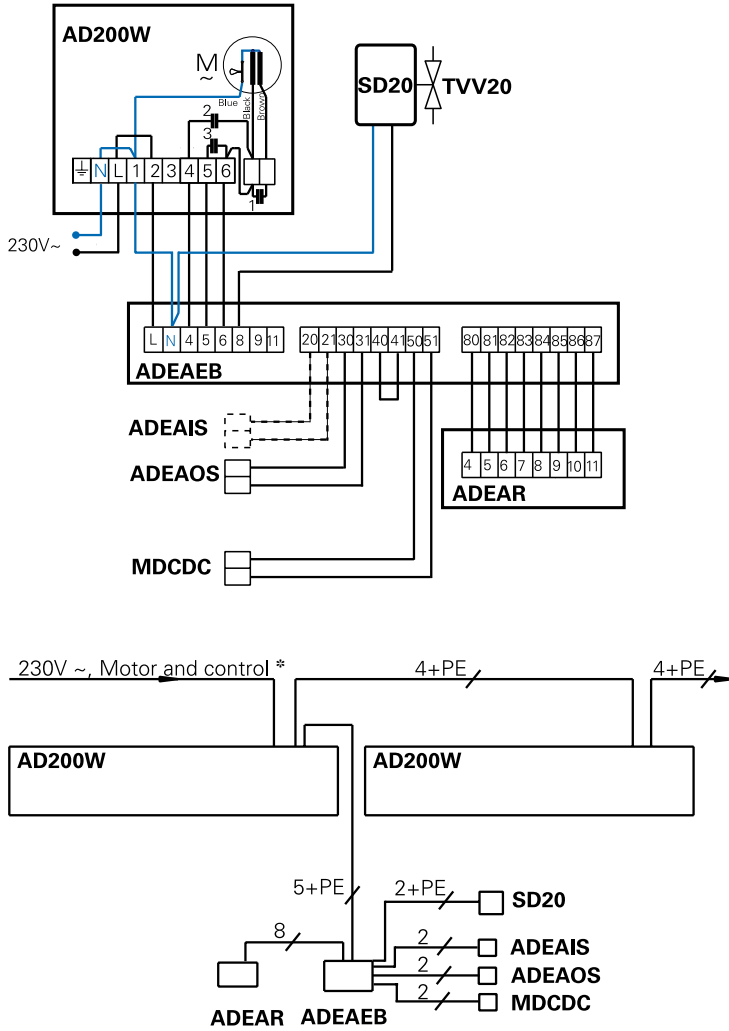
Вариант 2



* Мотор и управление
** магнитный контакт



Вариант 3



* Мотор и управление

CK03

ADEAR, пульт управления с дисплеем и встроенным сенсором внутренней температуры

ADEAOS, сенсор наружной температуры

MDCDC, магнитный контакт

ADEAEB, внешний коммутационный блок

ADEAIS, сенсор внутренней температуры

SD20, электропривод

TVV20/25, 2-х ходовой вентиль