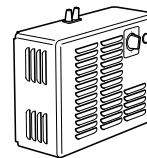
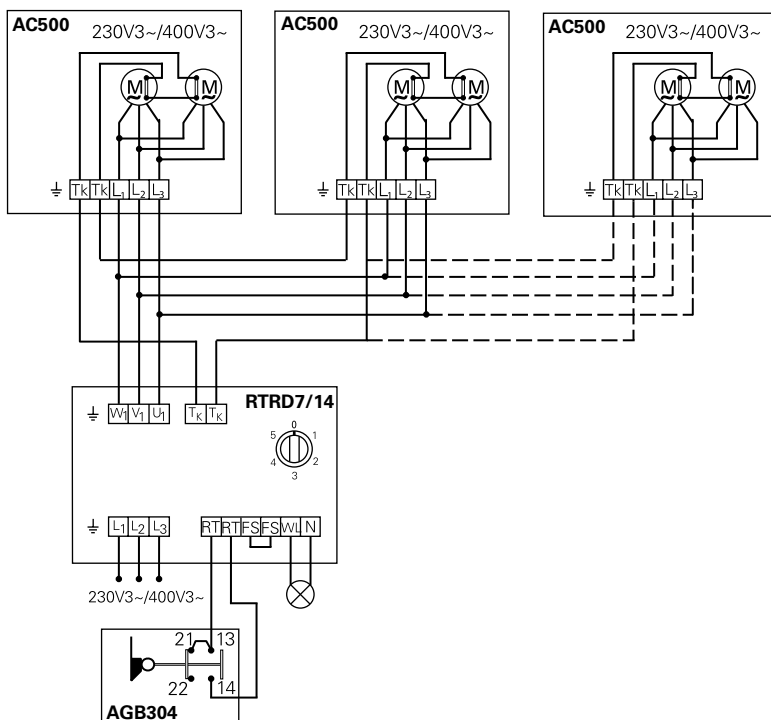
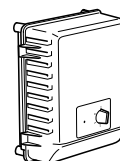


Электросхемы

Вариант 1



RTRD14,
5-и ступенчатый пульт управления
скоростью

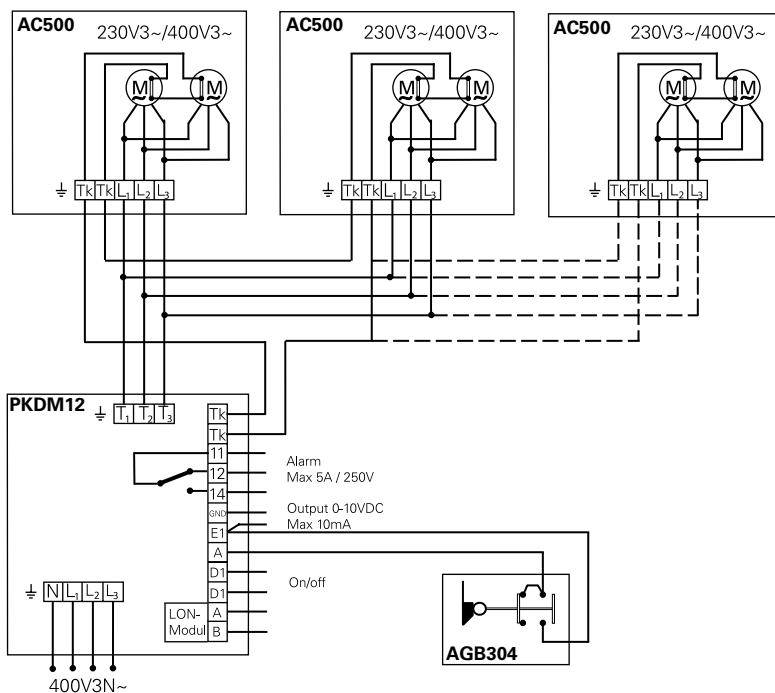


RTRD7,
5-и ступенчатый пульт управления



AGB304,
концевой выключатель.

Вариант 2



PKDM12,
пульт плавного изменения
скорости



AGB304,
концевой выключатель.