

ИНСТРУКЦИЯ ПО УСТАНОВКЕ И ЭКСПЛУАТАЦИИ

FlowCon UniQ 15-20 мм

Установить FlowCon UniQ в местах указанные на рабочих чертежах. Хотя это в любом случае не влияет на производительность клапана, производственные стандарты по балансировочным клапанам рекомендуют установку на обратной стороне от потребителя. УСТАНОВИТЬ КЛАПАН ПО НАПРАВЛЕНИЮ ВОДЫ СОГЛАСНО УКАЗАННОЙ СТРЕЛКИ НА КОРПУСЕ.

FlowCon UniQ доступен с фиксированной наружной резьбой 20мм подходящей для Ду15 ЕвроКоне согласно EN215, Приложение А, рисунок 1.

FlowCon UniQ так же доступен с внутренней резьбой соединительных элементов Ду15 или Ду20, рисунок 2.

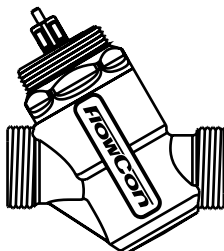


Рисунок 1

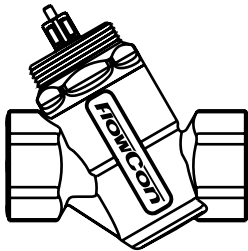


Рисунок 2

Очень важно очистить резьбовые соединения как на клапане с обеих сторон так и на трубе. Как герметик рекомендуется применять трубную смазку или тефлон.

ПРИ ПРИМЕНЕНИИ ПАКЛИ КАК УПЛОТНИТЕЛЬ, УБЕДИТЕСЬ В ТОМ ЧТО С ТРУБЫ И КЛАПАНА УДАЛЕНА ОСТАТКИ.

ЕвроКоне фитинг подходит под UniQ корпус без дополнительного герметика.

Настройка клапана:

Требуемый расход устанавливается на клапане (поворотом от 1.0 и далее), специальным ключом для грубой настройки (рисунок 3) или FlowCon настроечным механизмом для более точной настройки (рисунок 4). Есть только один правильный способ установки регулировочного ключа на клапане. Важно убедиться, что нет никакого зазора между регулировочным ключом и клапаном FlowCon UniQ.

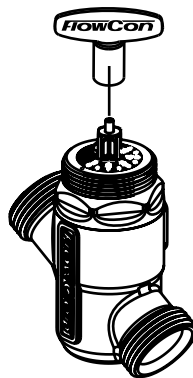


Рисунок 3

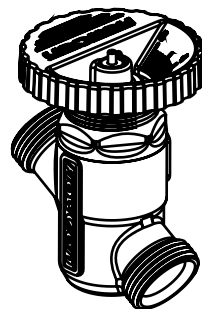


Рисунок 4

Ключ или настроечный механизм применяются для настройки по шкале на верхней части клапана. Положение определяется "точкой", отмеченной на краю верхней части корпуса. Когда необходимый расход выбран и настроен, устанавливается привод. Установку выбранного типа привода смотрите в инструкции по установке привода.

Важно отрегулировать клапан в соответствии с настройкой ПЕРЕЖДЕ, чем давление появится в системе.

FlowCon UniQ			Настройка
15/20 мм · 1/2" / 3/4"			
10 ¹ -200 кПаР · 1.5 ¹ -29 фунт/кв.дюйм			
л/сек	л/час	галл/мин	
0.0056	20.3	0.089	1.0
0.0100	36.0	0.158	1.1
0.0157	56.7	0.249	1.2
0.0223	80.1	0.353	1.3
0.0291	105	0.461	1.4
0.0360	129	0.570	1.5
0.0426	153	0.675	1.6
0.0489	176	0.775	1.7
0.0549	198	0.869	1.8
0.0604	218	0.957	1.9
0.0657	237	1.041	2.0
0.0708	255	1.121	2.1
0.0757	273	1.199	2.2
0.0806	290	1.277	2.3
0.0856	308	1.356	2.4
0.0908	327	1.439	2.5
0.0963	347	1.526	2.6
0.1022	368	1.618	2.7
0.1084	390	1.716	2.8
0.1149	414	1.820	2.9
0.1218	439	1.930	3.0
0.1291	465	2.044	3.1
0.1365	491	2.162	3.2
0.1440	518	2.281	3.3
0.1515	546	2.400	3.4
0.1589	572	2.516	3.5
0.1658	597	2.627	3.6
0.1723	620	2.730	3.7
0.1782	642	2.823	3.8
0.1833	660	2.903	3.9
0.1874	675	2.969	4.0
0.1907	686	3.020	4.1
0.1929	695	3.056	4.2
0.1943	699	3.078	4.3
0.1947	701	3.084	4.4
0.1951	702	3.091	4.5
0.1952	703	3.092	4.6
0.1958	705	3.102	4.7
0.1976	711	3.130	4.8
0.2015	725	3.192	4.9
0.2086	751	3.305	5.0

Номинальный расход

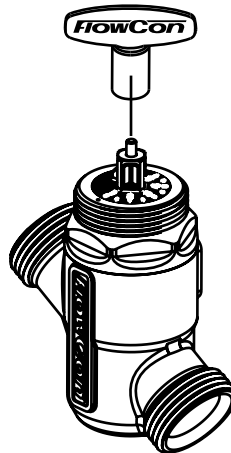


Рисунок 5

Точность: наибольшее $\pm 10\%$ от контролируемого расхода или $\pm 5\%$ от максимального расхода.

Примечание 1: Мин. $\Delta P = 10 \times \sqrt{\text{установка}}$

Сборочный чертёж FlowCon UniQ:

A: FlowCon UniQ клапан (здесь с 20мм наружной резьбой (ISO) подходит для Ду15 ЕвроКоне)

B: Настоечный ключ

C: Настроечный механизм

D: ЕвроКоне соединительные элементы (здесь 15 мм с наружной резьбой)

E: Привод (здесь EV.0.2)

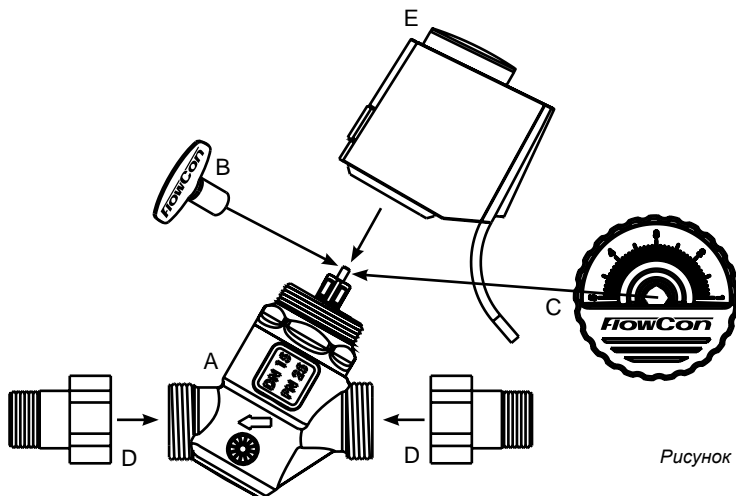


Рисунок 6

Генерально.

Рекомендуется промывать систему перед установкой FlowCon UniQ. Убедитесь что вся трубная система промыта. Если промывку системы не возможно произвести без установки FlowCon UniQ, убедитесь что клапан установлен на настройку 5.0. Вода всегда должна быть чистой и не иметь примесей. Рекомендуется сетчатый фильтр устанавливать до корпуса клапана, чтобы предотвратить повреждения или блокировки из-за загрязнения.

Гарантийные обязательства.

Несоблюдение всех рекомендаций в соответствии с настоящей инструкцией монтажа и эксплуатации может привести к потере гарантии.

